

3: 1 比率 President® ポンプ

3B0249U

JA

適合した液体の移送、供給、および再循環用。一般目的では使用しないでください。

2.5 MPa、25 bar (360 psi) 最大液体使用圧力

0.8 MPa、8.3 bar (120 psi) 最大エア入力圧力

部品番号 218747、シリーズ C

ステンレス鋼、スタビーサイズ、UHMWPE および 皮パッキン

部品番号 237142、シリーズ A

炭素鋼、スタビーサイズ、PTFE および 皮パッキン

部品番号 237143、シリーズ A

炭素鋼、スタビーサイズ、PTFE および 皮パッキン

部品番号 237146、シリーズ A

ステンレス鋼、スタビーサイズ、PTFE パッキン

部品番号 218795、シリーズ C

ステンレス鋼、55 ガロン (200 リットル) ドラム缶サイズ、UHMWPE および皮パッキン

部品番号 237144、シリーズ A

炭素鋼、200 リットル (55 ガロン) サイズ、ドラム缶サイズ、PTFE および 皮パッキン

部品番号 237145、シリーズ A

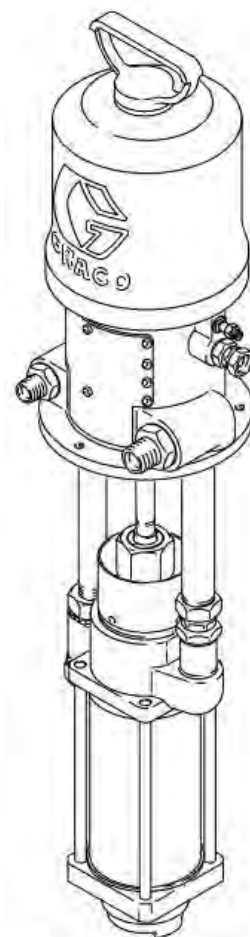
ステンレス鋼、200 リットル (55 ガロン) ドラム缶サイズ、PTFE パッキン

最大使用圧力や認証などのモデル情報については、3 ページを参照ください。



重要な安全上の注意

機器を使用する前に、本マニュアルのすべての警告と指示をお読みください。装置のコントロールと適切な使用方法を熟知してください。これらの取扱説明書は保管しておいてください。



Model 218747 Shown

目次


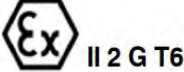


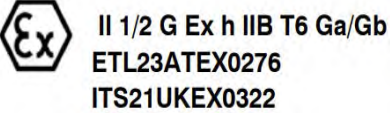

関連取扱説明書	2	メンテナンス	12
モデル	3	ポンプのシャットダウンと手入れ	12
安全記号	4	洗浄の手順	12
警告	5	炭素鋼ポンプの腐食防止	12
取り付け	7	液体ピストンと吸入バルブ調整	12
一般情報	7	トラブルシューティング	13
オペレーターの準備	7	修理	14
接地	7	置換ポンプの接続を外す	14
ポンプの取り付け	8	置換ポンプを再度接続する	14
利用可能なアクセサリ（別売り）	9	部品	16
操作	10	寸法および取り付け	18
圧力開放手順	10	寸法	18
パッキンナット	10	取り付け穴の配置	18
最初に使用する前にポンプを洗浄してくだ さい	11	性能チャート	19
ポンプのプライム	11	技術仕様	21
		グラコ標準品質保証	22

関連取扱説明書

英語の取扱説明書とその翻訳版は、www.graco.com で入手いただけます。

英語取扱説明書番号	説明
307652	置換ポンプ、取扱説明書 - 部品リスト

モデル

部品	最高使用圧力 MPa、bar (psi)	説明	承認
218747、 シリーズ C	最大液体使用圧力 360 psi (2.5 MPa、 25 bar)	ステンレス鋼、スタビー、 UHMWPE および皮パッキン	  
237142、 シリーズ A		炭素鋼、スタビーサイズ、 PTFE および 皮パッキン	
237143、 シリーズ A		炭素鋼、スタビーサイズ、 皮パッキン	
237146、 シリーズ A		ステンレス 鋼、スタビーサイズ、 PTFE パッキン	
218795、 シリーズ C	最大エア使用圧力 120 psi (0.8 MPa、 8.3 bar)	ステンレス 鋼、55 ガロン (200 リッ トル) ドラム缶サイズ、UHMWPE および 皮パッキン	  注: 適用される保護の種類「h」は 建設安全性「c」です。 
237144、 シリーズ A		炭素鋼、200 リットル (55 ガロン) サイズ、ドラム缶サイズ、PTFE お よび 皮パッキン	
237145、 シリーズ A		ステンレス 鋼、200 リットル (55 ガ ロン) ドラム缶サイズ、PTFE	-----

安全記号

シンボル	意味
	装置誤用による危険性
	火災と爆発の危険性
	可動部品の危険
	加圧された装置の危険性
	飛沫の危険性
	有毒な液体又は蒸気の危険性

シンボル	意味
	機器の接地
	圧力開放の手順に従ってください
	作業場を換気してください
	作業者の安全保護具を着用してください
	着火源を取り除いてください










セーフティーアラート記号

記号の意味 注意！警戒！重要な安全上のメッセージが記載されていますので、マニュアルを通じてこの記号に注意してください。








警告

次の警告は、このマニュアル全体に適用されます。この機器を使用する前に、警告をよく読んで、それに従ってください。この警告に従わない場合、重大な怪我または事故が発生する可能性があります。

 警告	
   	<p>火災および爆発の危険性</p> <p>作業場に、溶剤や塗料のガスのような可燃性のガスが存在すると、火災や爆発の原因となることがあります。装置内を流れる塗料や溶剤は、静電気スパークの原因となります。火災と爆発を防止するために：</p> <ul style="list-style-type: none"> • 十分換気された場所でのみ使用するようになしてください。 • 表示灯やタバコの火、懐中電灯およびプラスチック製シート (静電スパークが発生する恐れのあるもの) などのすべての着火源は取り除いてください。 • 作業場内のすべての装置を接地してください。接地の指示を参照してください。 • 溶剤を高圧でスプレーしたり洗浄したりしないでください。 • 溶剤、ウェスおよびガソリンなどの異物を作業場に置かないでください。 • 可燃性の気体が充満している場所で、電源コードの抜き差しや電気や電灯のスイッチのオン/オフはしないでください。 • 接地したホース以外は使用しないでください。 • ペール缶に向けてトリガーを引く場合、ガンを接地した金属製ペール缶の縁にしっかりと当ててください。静電気防止または導電性でない限り、ペール缶ライナーは使用しないでください。 • 静電気火花が生じた場合、または感電したと感じた場合、操作を直ちに停止してください。問題を特定し、修正するまでは、機器を使用しないでください。 • 作業場には消火器を置いてください。
 	<p>装置誤用の危険性</p> <p>誤用は死あるいは重篤な怪我の原因となります。</p> <ul style="list-style-type: none"> • 疲労状態や薬を服用または飲酒状態で装置を操作しないでください。 • 最低定格の構成部品の最大使用圧力または定格温度を超えないようにしてください。全ての機器の取扱説明書の技術仕様を参照してください。 • 装置の接液部部品に適合する液体と溶剤を使用してください。全ての機器の取扱説明書の技術仕様を参照してください。液体および溶剤製造元の警告も参照してください。使用している材料に関する詳しい情報については、販売代理店または小売店から安全データシート (SDS) を取り寄せてください。 • 機器が通電中あるいは加圧中の場合は作業場を離れないでください。 • 装置を使用していない場合は、すべての装置の電源を遮断し、圧力開放手順に従ってください。 • 装置は毎日点検してください。メーカー純正の交換用部品のみを使用し、磨耗または破損した部品を直ちに修理または交換してください。 • 装置を改造または変更しないでください。装置を改造または変更すると、認証機関の承認が無効になり、安全上の危険が生じる場合があります。 • すべての機器が使用する環境に対して認定され、承認されていることを確認してください。 • 装置を定められた用途以外に使用しないでください。詳しくは販売代理店にお問い合わせください。 • ホースとケーブルは通路、鋭利な物、可動部品、高温の装置から離してください。 • ホースをねじったり、過度に曲げたり、ホースを使用して装置を引き寄せたりしないでください。 • 子供や動物を作業場に近づけないでください。 • 適用されるすべての安全に関する規制に従ってください。



警告

 	<p>可動部品の危険性</p> <p>可動部品は指や身体の一部を挟んだり、切ったり、切断する可能性があります。</p> <ul style="list-style-type: none"> 可動部品に近づかないでください。 保護ガードまたはカバーを取り外したまま装置を操作しないでください。 装置は、いきなり始動することがあります。装置を点検、移動、または整備する前には、圧力開放手順に従い、すべての電源の接続を外してください。
	<p>有毒な液体の危険性</p> <p>有毒な流体や気体が目に入ったり、皮膚に付着したり、それらを吸い込んだり、飲み込んだりすると、重傷を負ったり死亡したりする場合があります。</p> <ul style="list-style-type: none"> 安全データシート (SDS) を参照して、使用している流体固有の危険性を知っておいてください。 有毒な液体は保管用として許可された容器に保管し、廃棄する際には適用されるガイドラインに従ってください。
  	<p>加圧された機器による危険性</p> <p>機器、漏れまたは破裂した構成部品から出た流体は目または皮膚に飛び散り、重傷を負う原因になる可能性があります。</p> <ul style="list-style-type: none"> スプレー/吐出を中止する場合、または機器の洗浄、点検、整備を行う前には、圧力開放手順に従ってください。 機器を操作する前に、液体の流れるすべての接続箇所を締めてください。 ホース、チューブ、およびカップリングを毎日点検してください。摩耗または損傷した部品は直ちに交換して下さい。
	<p>個人用保護具</p> <p>作業場にいる際、目の怪我、難聴、毒性ガスの吸引、および火傷を含む大怪我から自身を守るために、適切な保護具を身につける必要があります。保護具には以下のものが含まれますがこれに限定されません。</p> <ul style="list-style-type: none"> 保護めがねと耳栓。 液体および溶剤の製造元が推奨するマスク、保護服および手袋。

取り付け

一般情報

注: 本文のカッコ内の参照番号と文字は、図および部品図面の吹き出しに対応しています。

注: 必ず グラコ販売代理店を通して入手した純正のグラコ製の部品およびアクセサリを使用してください。自分でアクセサリを用意する場合は、システムに適切なサイズ、および適合する定格圧力であることを確認してください。

図 2 は、システム 構成部品とアクセサリを選択して取り付けるための単なるガイドです。使用目的に合ったシステムの設計については、グラコ販売代理店にお問い合わせください。

オペレーターの準備

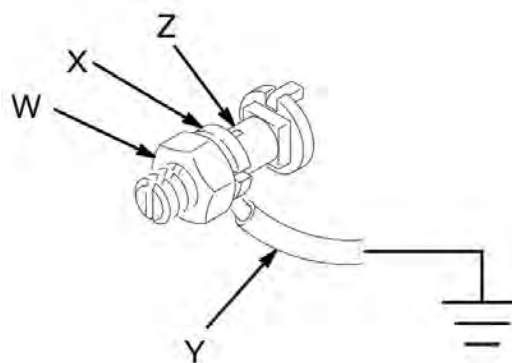
この機器を操作する者はすべて、システムのあらゆる構成部品の安全で効率的な操作やすべての液体の適切な取り扱いに関してトレーニングを受けている必要があります。すべてのオペレーターは装置を操作する前に、すべての取扱説明書、タグ、およびラベルに十分に目を通す必要があります。

接地

				
<p>静電気火花による危険性を抑えるため、装置は必ず接地してください。静電気スパークが原因で、気体の引火または爆発が生じることがあります。接地することで、配線を通して電流を逃すことができます。</p>				

- ポンプ:** 注文部品番号 237569 接地線とクランプ。図 1. 接地用金具のロックナット (W) とワッシャー (X) を緩めます。接地線 (Y) の片方の端を金具 (Z) のスロットに挿入し、緩み止めのロックナットをしっかりと

締めます。ワイヤーの他方の終端を第一種アースに接続します。



0864

図 1: 接地線

- エアおよび液体ホース:** 導電性ホースのみを使用してください。ホースの絶縁抵抗値を確認します。接地された絶縁抵抗値の合計が 25 メガオームを超える場合は、即座にホースを交換します。
- エアコンプレッサー:** 製造元の推奨に従ってください。
- スプレーガン:** 正しく接地された液体ホースおよびポンプの接続部分を通して接地します。
- 液体供給容器:** ご使用の地域の法令や規制に従ってください。
- スプレー対象物:** ご使用の地域の法令と規制に従ってください。
- 洗浄時に使用される溶剤ペール缶:** ご使用の地域の法令と規制に従ってください。接地済みの場所に置かれた導電性のある金属ペール缶のみを使用してください。接地の導通を妨げる紙や段ボールのような非導電性の材料の敷かれた場所にペール缶を置かないでください。
- 洗浄または圧力開放時に接地の導通を確保するには、**接地された金属ペール缶の側面にスプレーガンの金属部分をしっかりと当ててガン引き金を引きます。

ポンプの取り付け

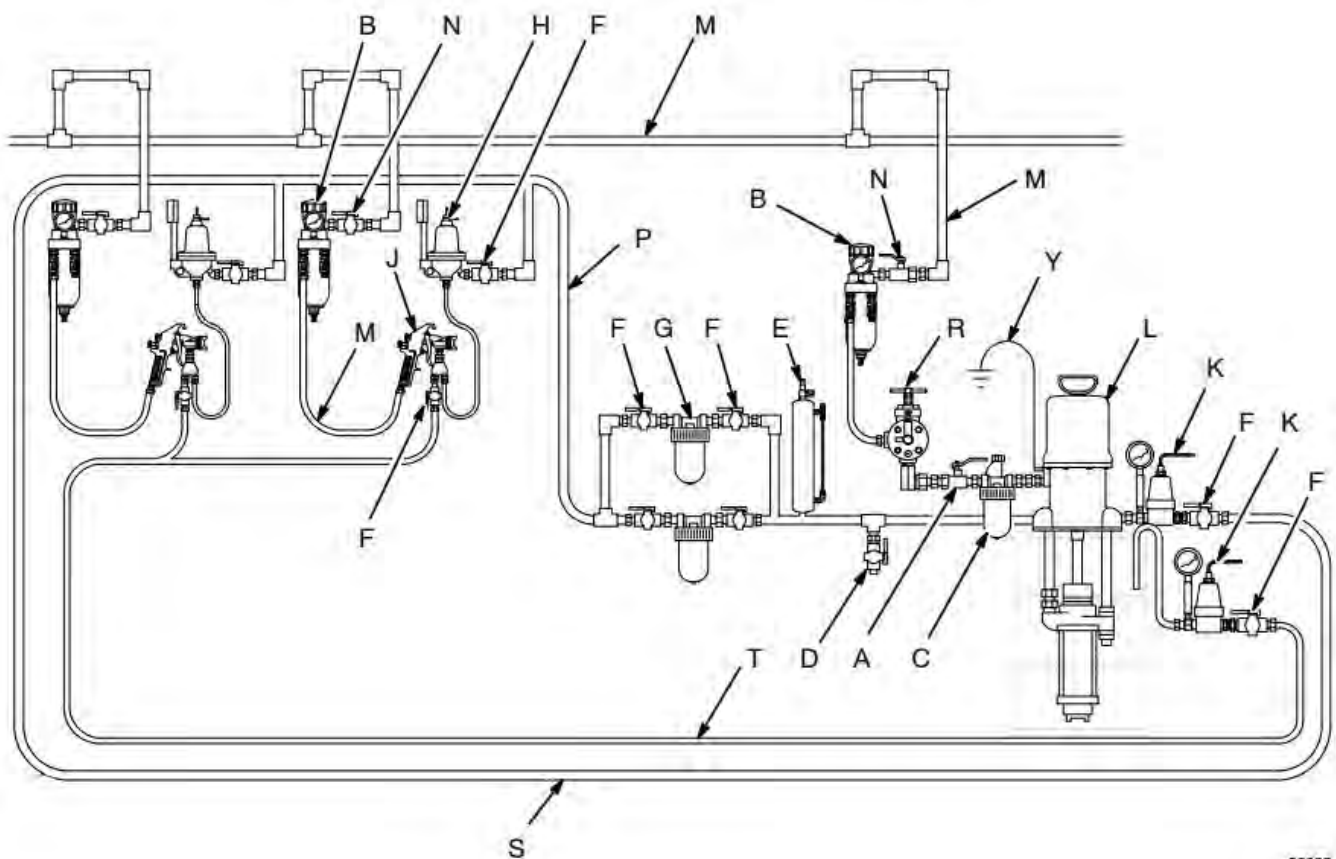
計画している取り付け方式に適したポンプを取り付けてください。寸法および取り付けセクション、18 ページを参照してください。

ポンプが浸漬している場合、ポンプインテークが液体容器の底から13 mm (1/2 インチ)であることを確認します。

ポンプが壁またはスタンドに取り付けられている場合は、吸引ラインをポンプの 1-1/2 インチ NPT (f) 液体インレットに接続し、ラインのもう一方の端を液体容器に入れます。

凡例:

- | | | | |
|---|-------------------------|---|--------------------------|
| A | ブリード型マスターエアバルブ (ポンプに必要) | N | ブリード型マスターエアバルブ (アクセサリ用) |
| B | エアフィルター/レギュレーター | P | メイン液体供給ホース |
| C | エアラインブリケーター | R | ポンプランナウェイバルブ |
| D | 液体ドレンバルブ (必須) | S | メイン液体戻りライン |
| E | サージタンク | T | セカンダリー液体戻りライン |
| F | 液体遮断バルブ | Y | 接地線 (必須; 設置の説明は 7 ページ参照) |
| G | 液体フィルター | | |
| H | 液体圧カレギュレーター | | |
| J | エアスプレーガン | | |
| K | 背圧レギュレーター | | |
| L | ポンプ | | |
| M | 給気ライン | | |



06089

図 2: 代表的な設置例

利用可能なアクセサリー（別売り）

エアラインアクセサリー



溜まっているエア圧によってポンプが不意に動き出すことがあり、液体の飛散や可動部品により、重大な人身事故の原因となります。怪我を防止するためにブリード型マスターエアバルブを取り付けます。

- **ブリード型マスターエアバルブ (A)** は、バルブが閉じている時、エアモーターとガンとの間に溜まっている空気を開放するために、システム内で必要となります。ブリードバルブはポンプから近い位置で、エアフィルター/レギュレーターの下流側に設置されていることを確かめて下さい(B)。部品番号 113269 ブリードバルブ。
- **エアフィルター/エアレギュレーター (B)** は、ポンプとエアスプレーガンへのエア圧力を調整することにより、ポンプ速度とアウトレット圧力をコントロールします。有害な埃や水分を圧縮エア供給源から除去します。ポンプのエアフィルター/レギュレーターはポンプのブリード型マスターエアバルブ(A)の上流にあります。また、各スプレーブースにエアフィルター/レギュレーターを供給します。
- **ポンプランナウェイバルブ (R)** はポンプの稼働が速くなりすぎると自動的にポンプを遮断します。ポンプの動作が速すぎると、ポンプが著しく損傷することがあります。
- **エアライン潤滑装置 (C)** によって、自動的にエアモーターに潤滑剤を供給します。ポンプのエアフィルター/レギュレーター (B) の下流に取り付けます。
- 整備時にアクセサリーを隔離するために、各エアラインの屈曲部に追加のブリード型エアバルブ (N) を取り付けます。

液体ラインアクセサリー



こもったエア圧によってポンプが不意に動き出すことがあり、液体の飛散や可動部品により、重大な人身事故の原因となります。怪我を防止するためにブリード型マスターエアバルブを取り付けます。

液体ドレンバルブ (D) は、ご利用のシステムでの重大な事故の危険を小さくします。そのような事故としては、液体が目や皮膚にかかることがあります。

液体ドレンバルブは、置換ポンプ、ホースおよびガンの液体圧力の開放を支援します。ガン引き金を引いて圧力を取り除くだけでは、十分ではないことがあります。


- **液体ドレンバルブ (D)** は、ホースとガンの中にある液体圧力を軽減するためにお客様のシステムにおいて必要な器具です(上記警告を参照してください)。
- **サージタンク (E)** を取り付け液体ライン脈動を減らします。
- **2つの液体フィルタ (G)** を取り付け液体から不純物を取り除き、スプレーガン (J) に送ります。液体遮断バルブ (F) をそれぞれのフィルタの上流と下流に取り付けます。こうすることで、フィルタを洗浄しながらスプレーを続けることができます。
- **液体圧カレギュレーター (H)** を取り付け、各スプレーブースに精密な液体圧力 コントロールを行います。
- **液体遮断バルブ (F)** を図の箇所に取り付けます。

液体戻りライン

- **メイン液体戻りライン (S)** を取り付け、液体をポンプの戻りポートに戻します。
- **セカンダリー液体戻りライン (T)** を取り付け、液体をスプレーガンから液体供給容器に戻します。
- **背圧圧カレギュレーター (K)** を各液体戻りラインの、最後のガンステーションの後に取り付けます。こうすることで、すべてのスプレーガンに対して一定のシステム背圧を加え、液体循環に適切な圧力を加えることができます。

操作

圧力開放手順

 この記号が表示されている箇所では、圧力開放手順に従ってください。



この機器は、圧力が手動で解放されるまでは、加圧状態が続きます。液体の飛散などの加圧状態の液体、および可動部品から生じる重大な怪我を避けるには、スプレーを停止した後と機器を清掃、点検、および整備する前に、**圧力開放手順**に従ってください。

1. ポンプへの給気を遮断します。
2. ブリード型マスターエアバルブ (システムに必須) を閉じます。
3. ガンの金属部分を接地された金属ペール缶の側面にしっかりと保持し、ペール缶の中で引き金を引いてガンの圧力を逃します。
4. 排出物を受ける容器を用意し、液体ドレンバルブ (D、システムで必須) を開きます。
5. スプレー可能な状態になるまで、ドレンバルブを開いたままにします。

スプレーノズルまたはホースが完全に詰まっていると思われる場合、または上記の手順に従っても圧力が完全に解放されていないと思われる場合は、ノズル保持リングまたはホース端のカップリングをゆっくりと緩め、徐々に圧力を解放してから、完全に緩めます。ノズルまたはホースを清掃します。

パッキンナット

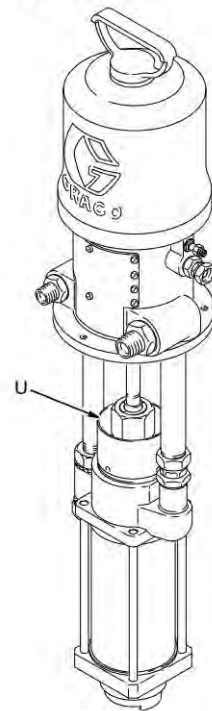


この機器は、圧力が手動で解放されるまでは、加圧状態が続きます。水はねなどの加圧された液体や可動部品から生じる重大な怪我を避けるには、パッキンナット、ウェットカップを点検する前に、**圧力開放手順**に従ってください。

定期的に、パッキンナット/ウェットカップ (U) の締まり具合を点検してください。ナットは、漏れを止める程度に締めてください。ナットを 27-33 N.m (20-24 フィートポンド) のトルクで締めます。締めすぎるとパッキンにダメージを与える場合があります。ナットを調整する前に、**圧力開放手順**、10 ページに従います。図 3。

ポンプが浸っていない場合、パッキンナット/ウェットカップの半分まで互換性のある溶剤で満たします。置換ロッドが露出した状態になって、ロッド、の表面の液体が乾燥し、スロートパッキングが損傷することを防ぐため、常にカップを液体で満たしてください。

Model 218747 Shown



06110

図 3: モデル 218747 の図示

最初に使用する前にポンプを洗浄してください

ポンプの試験は低粘度のオイルで行われます。そしてそのオイルはポンプの部品を保護するために残されています。使用している液体がオイルによって汚染される可能性がある場合、適合溶剤等で洗浄します。**洗浄の手順**、12 ページに従います。

ポンプのプライム



火災および爆発を避けるために、器具および廃棄物の容器は必ず接地してください。静電スパークや飛沫による怪我を避けるため、必ずできるだけ低い圧力で洗浄してください。

1. スプレーノズルをガンから取り外します。ガンの取扱説明書を参照してください。
2. ブリード型マスターエアバルブ (A、N) を閉じます。
3. ポンプエアフィルター/レギュレーター (B) を閉じます。
4. 液体ドレンバルブ (D) を閉じます。
5. システム全体のすべてのフィッティングがしっかりと締められていることを確認します。
6. 給気ラインをポンプのエアインレットに接続します。
7. ブリードタイプマスターエアバルブ (A、N) を開きます。
8. ガンの金属部分を接地された金属製ペール缶の側面にしっかりと接触させ、ペール缶に向けてガンの引き金を引きます。

9. ポンプが始動するまで、エアフィルター/レギュレーターをゆっくりと開きます。エアが押し出され、システムが完全にプライムされるまでポンプをゆっくりと回転させます。良好な結果を得るには、可能な限り最低の圧力を常に使用します。高圧を使用すると、チップやポンプの早期摩耗の原因となります。

循環システムでは、エア供給が停止されるまで、ポンプは稼働しつづけ必要に合わせて加速または減速します。

ダイレクト供給システムでは、適切なエア圧力がモーターに供給されるので、ガンを開け閉めする都度、ポンプが開始停止します。

10. ガン引き金を離して引き金ロックを掛けてください。
11. ガンの取扱説明書で説明されているように、スプレーノズルをガンに取り付けます。
12. ポンプを始動します。洗浄は必ず最低液体圧力で行ってください。



部品が破裂して、重大な傷害事故が発生する可能性がある、システムへの加圧リスクを避けるため、ポンプへの供給空気圧は**決して**7 bar (100 psi) を超さないようにしてください。

13. エアフィルター/レギュレーター (B) を使用して、ポンプ速度およびアウトレット圧力を制御します。良好な結果を得るには、可能な限り最低の圧力を常に使用します。高圧を使用すると、チップやポンプの早期摩耗の原因となります。

注

ポンプが空のまま運転しないでください。速度が急に上がり、破損します。ポンプの作動が速すぎる場合には、直ちに停止して、液体供給をチェックしてください。供給容器が空になってしまい、ラインにエア流入している場合には、容器に液体を補充して、ポンプおよびラインに液体をプライムします。または適合する溶剤で洗浄後、溶剤を満たした状態のままにしておきます。すべてのエアを液体システムから除去します。

メンテナンス

ポンプのシャットダウンと手入れ



夜間にポンプを停止させる時は、液体が露出した置換ロッド上で乾燥しスロートパッキンの破損を防ぐために、ポンプをストロークの下端で止めます。

置換ロッド上で液体が乾く前に、必ずポンプを洗浄してください。長期間保管する前に常に圧力を開放しポンプを洗浄してください。

1. 圧力開放の手順、10 ページに従います。
2. 洗浄の手順、12 ページに従います。

洗浄の手順



火災および爆発を避けるために、器具および廃棄物の容器は必ず接地してください。静電スパークや飛沫による怪我を避けるため、必ずできるだけ低い圧力で洗浄してください。

次の場合にポンプを洗浄します。

- 最初の使用前
- 色や液体を変更する場合
- 作動停止中のポンプ内で液体が乾燥したり沈殿したりする前に触媒作用のある液体のポットライフを確認してください。
- 夜間にポンプを停止する場合
- 装置の修理前
- ポンプを保管する前

ポンプで使用している液体およびシステム内の接液部と互換性のある液体で洗浄します。推奨される洗浄液と洗浄頻度については、液体メーカーまたは仕入先に確認してください。

注

ポンプ内に水または水性液体を一晩中放置しないでください。水性液体をポンピングする場合は、まず水で洗浄し、次にミネラルスピリットなどの防錆剤で洗浄してください。洗浄手順に従いますが、部品を腐食から守るため、防錆剤はポンプ内に残します。

1. 圧力開放の手順、10 ページに従ってください
2. スプレーノズルをガンから取り外します。
3. ガンの金属部分を、アースされた金属ペールの側面にしっかりと保持します。
4. ポンプを始動します。洗浄は必ず最低液体圧力で行ってください。
5. 接地されたペール缶に向けてガンの引き金を引きます。
6. ガンからの溶剤がきれいになるまで、システムを洗浄します。
7. 圧力開放の手順、10 ページに従ってください
8. スプレーノズルを個別に清掃し、再度取り付けます。

炭素鋼ポンプの腐食防止

注

水分や湿気によってお客様のポンプが錆びることがあります。防錆するためには、ポンプ内に決して水や空気が溜まらないようにしてください。洗浄の手順(12 ページ)。

液体ピストンと吸入バルブ調整

液体ピストンと吸入バルブは、中粘度の液体を想定して工場で設定されます。粘度の低いまたは粘度の高い液体のポンプ用の調整手順については、置換ポンプマニュアル、307652 を参照してください。

トラブルシューティング



道具の点検や修理の前に、**圧力開放手順**(10 ページ)に従ってください。

注: 装置を分解する前に、すべての考えられる問題と原因を確認してください。

問題	原因	解決法
ポンプが作動しません。	ラインが制限されているか、エア供給が十分でない。	対策; エア (圧及び量) を増やします。
	エアモーターが汚れているか、損傷している。	エアモーターを点検します (説明書 306982 または 307157 を参照してください)。
	液体ホース、ガン、またはノズルが詰まっている。	対策*
ポンプは作動するが、上下両方のストロークで吐出圧が低い。	ラインが制限されているか、エア供給が十分でない。	対策; 給気を増やします。
	液体供給が空です。	液体を補充し、再度プライミングを行うか洗淨します。
	液体ホース、ガン、またはノズルが詰まっている。	対策*
	パッキンナットが緩んでいるか、スロートパッキングが摩耗している。	パッキンナットを締め付けます (パッキンナット 、10 ページを参照)。スロートパッキングを交換します。
	ピストンと吸入バルブに調整が必要です。	調整: 取扱説明書 307652 を参照してください。
ポンプは動作するが、ダウンストロークの吐出圧が低い。	吸入バルブが開いている、あるいは磨耗している	整備 取扱説明書 307652 を参照して下さい
ポンプは動作するが、アップストロークの吐出圧が低い。	液体ピストンバルブまたはパッキンが開いたままか、摩耗している。	整備 取扱説明書 307652 を参照して下さい
異常な運転、または加速された運転。	液体供給が空です。	液体を補充し、再度プライミングを行うか洗淨します。
	ピストンと吸入バルブに調整が必要です。	調整: 取扱説明書 307652 を参照してください。
	吸入バルブが開いている、あるいは磨耗している。	整備 取扱説明書 307652 を参照して下さい
	液体ピストンバルブまたはパッキンが開いたままか、摩耗している。	整備 取扱説明書 307652 を参照して下さい

* 液体ホースまたはガンが詰まっているかの判断は、**圧力開放手順**、10 ページに従ってください。液体ホースを外し、容器をポンプの液体アウトレットに置いて廃液を受けます。ポンプを始動するための十分なエアを入れます (約 1.4-2.8 bar [20-40 psi])。エアをオンにした時点でポンプが始動する場合、液体ホースかガンに障害がある場合があります。

修理



この機器は、圧力が手動で解放されるまでは、加圧状態が続きます。液体の飛散などの加圧状態の液体、および可動部品から生じる重大な怪我を避けるには、スプレーを停止した後と機器を清掃、点検、および整備する前に、**圧力開放手順**に従ってください。

置換ポンプの接続を外す

注: 置換ポンプの修理指示については、個別に提供されている、置換ポンプ説明書、307983、を参照してください。

置換ロッド上で液体が乾く前に、必ずポンプを洗浄してください。長期間保管する前に、常に圧力を開放し、ポンプを洗浄してください。

1. 9 ページの**圧力開放手順**に従ってください。
2. **洗浄の手順**、11 ページに従います。
3. ポンプを行程の下端で停止させます。
4. すべてのホースを取り外し、ポンプを取り外します。
5. 置換ロッドからカップリングナット (20) を外します。カップリングカラー (21) を取り外します。図 4。
6. 下部ロックナット (13) とロックワッシャー (12) を戻り用チューブ (10) から取り外します。

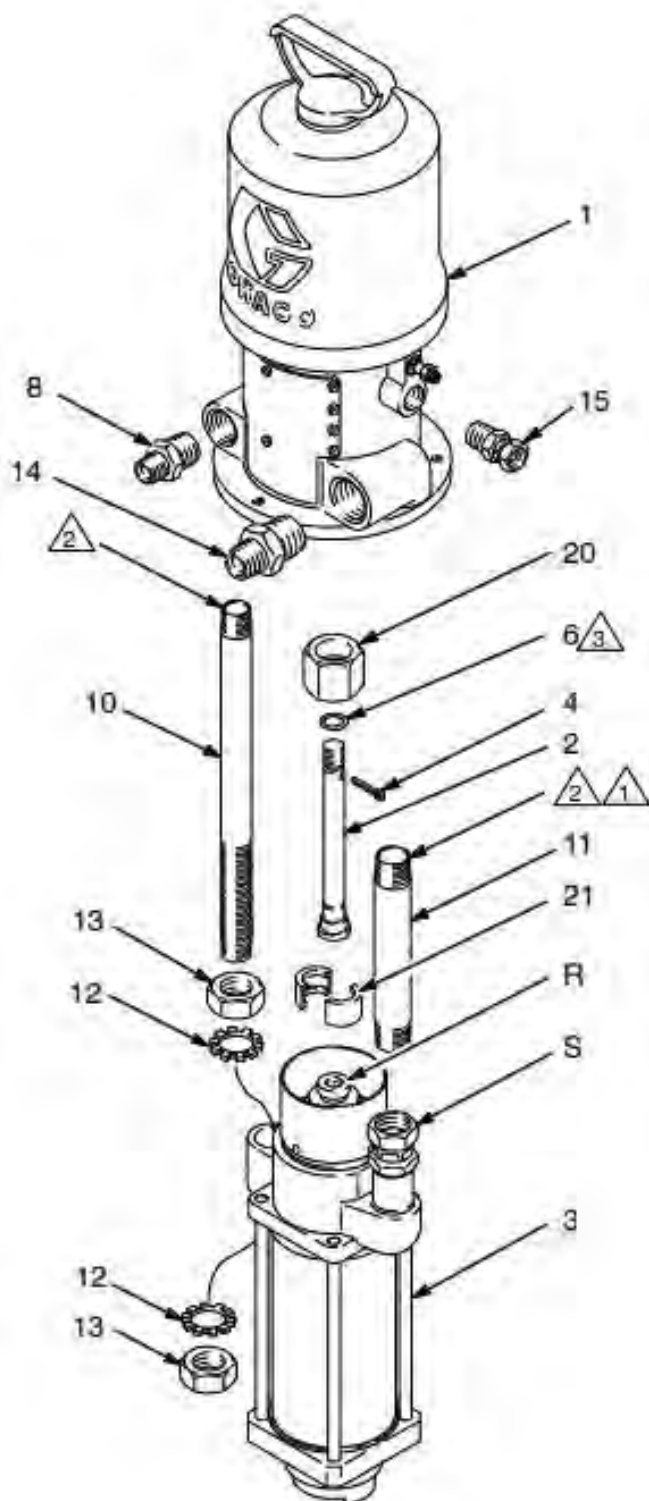
7. スイベルユニオン (S) をサプライチューブ (11) から取り外します。

注

取り付けチューブを取り外す際は、モーターの底面近くでチューブにレンチを使い、底面のネジへの損傷を避けます。再度取り付ける場合は、チューブスレッドシーラントをオス型ネジに使用します。

置換ポンプを再度接続する

1. 置換ポンプを取り付けチューブ (10、11) に置きます。上部ロックナット (13) を戻り取り付けチューブ (10) の上で数回ネジ止めします。スイベルユニオン (S) をサプライチューブ (11) の上にしっかりと締め付けます。図 4。
2. 接続ロッド (2) と置換ロッド (R) とを接続します。必要があれば、戻り用チューブ (10) のロックナット (13) をロッドに合わせて調整します。
3. 接続ロッド (2) と置換ロッド (R) とかみ合うようにカップリングカラー (21) を配置します。カップリングナット (20) をカップリングカラーよりも下げて、置換ロッドにしっかりと固定します。
4. ロックナット (13) をしっかりと締めます。
5. ポンプを再度取り付け、すべてのホースを再接続します。
6. モーターへのエアをオンにし、ゆっくりとポンプを動かします。ポンプがモーターへの最小エア圧力でスムーズに動作するまで、ロックナット (13) を戻り用チューブ (10) で調整します。ロックナットをしっかりと締めます。
7. 修理中に接地線を外していた場合、再接続します。
8. ポンプが浸っていない場合、パッキンナット/ウェットカップの半分まで互換性のある溶剤で満たします。



△1 88-102 Nm (65-75 ft-lb) のトルクで締めます。

△2 ネジ山シーラントを塗布します。

△3 潤滑します。

図 4: 置換ポンプの接続を外して再取り付けます

部品

モデル 218747、シリーズ C

3:1 比率 President ポンプ、スタビーサイズ; UHMWPE およびレザーパッキン

モデル 237142、シリーズ A

3:1 比率 President ポンプ、スタビーサイズ; PTFE およびレザーパッキン

モデル 237143、シリーズ A

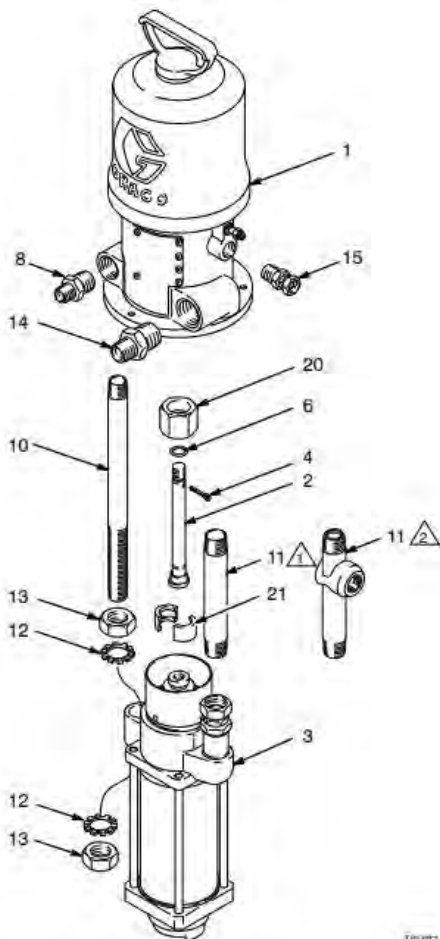
3:1 比率 President ポンプ、スタビーサイズ; PTFE およびレザーパッキン

モデル 237146、シリーズ A

3:1 比率 President ポンプ、スタビーサイズ; PTFE パッキン

△1 モデル 2218747、237142 および 237143 のみで使用されます。

△2 モデル 237146 のみで使用されます。



参照	部品	説明	個数
1	210007	エアモーター、President 218747 で使用; 307157 を参照し てください。	1
	205038	エアモーター、President、 237142、237143、および 237146 で使用; 306982 を参照し てください。	1
2	190116	ロッド、接続 144.5 mm (5.69 インチ) 長	1
3	218746	ポンプ、置換 218747 で使用; 307652 を参照し てください。	1
	237140	ポンプ、置換 237142 で使用; 307652 を参照し てください。	1
	237141	ポンプ、置換 237143 で使用; 307652 を参照し てください。	1
	237199	ポンプ、置換 237146 で使用; 307652 を参照し てください。	1
4	100579	ピン、コッター	1
6	156082	Oリング、ニトリルゴム	1
8	166443	ニップル、六角、減圧 3/4 x 1/2 npt	1
10	180986	チューブ、リターン 325.4 mm (12.812 インチ) 長	1
11	189215	チューブ、供給; 171.5 mm (6.75 インチ) 長; 218747, 237142, および 237143 のみで使用	1
	112919	チューブ、供給; 1" npt(f) 液体ア ウトレット; 171.5 mm (6.75 イン チ) 長; 237146 のみで使用	1
12	118160	ロックワッシャー、振動防止	2
13	171217	ナット、ロック、3/4-11	2
14	171439	ニップル、六角、減圧 1" x 3/4 npt	1
15	158256	ユニオン; ストレートアダプタ、 1/2 npt(m) x 3/8 npsm(f)	1
20	190117	ナット、カップリング	1
21	190119	カラー、カップリング	2

モデル 218795、シリーズ C

3:1 比率 President ポンプ、55 ガロン (200 リットル) ドラム缶サイズ、UHMWPE およびレザーパッキン

モデル 237144、シリーズ A

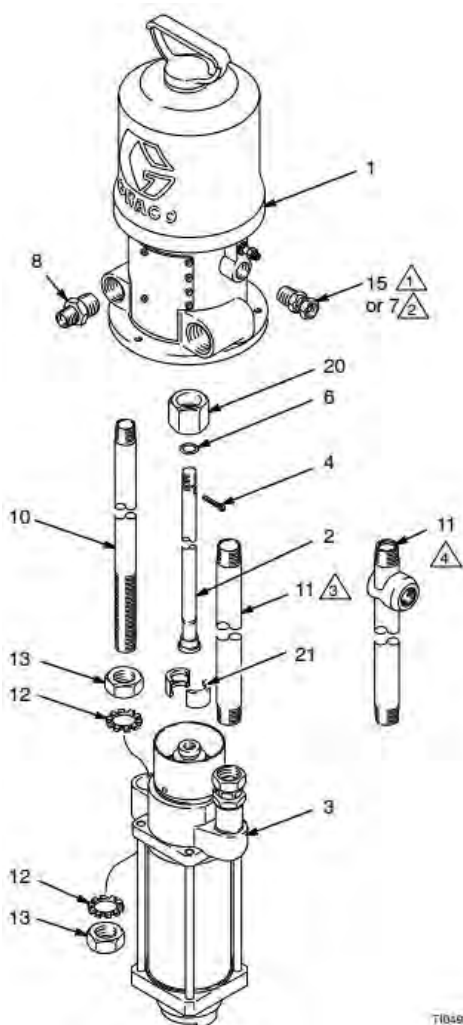
3:1 比率 President ポンプ、55 ガロン (200 リットル) ドラム缶サイズ、PTFE およびレザーパッキン

モデル 237145、シリーズ A

3:1 比率 President ポンプ

200 リットル (55 ガロン) ドラム缶サイズ、PTFE

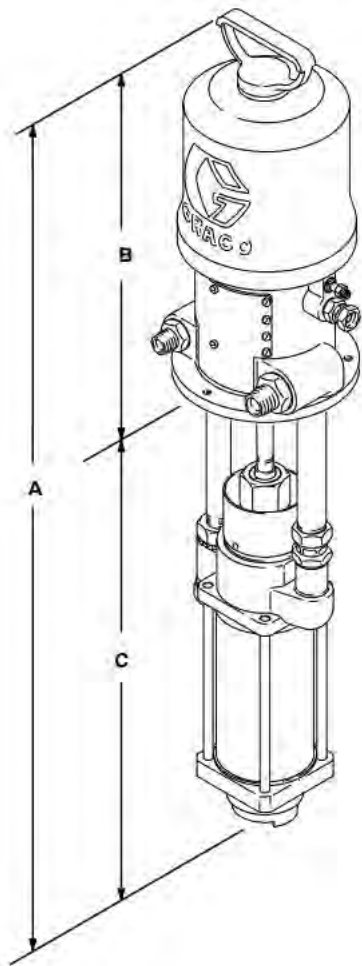
- △1 モデル 237144 および 237145 のみで使用されます。
- △2 モデル 218795 のみで使用されます (非表示)。
- △3 モデル 218795 および 237144 のみで使用されます。
- △4 モデル 237145 のみで使用されます。



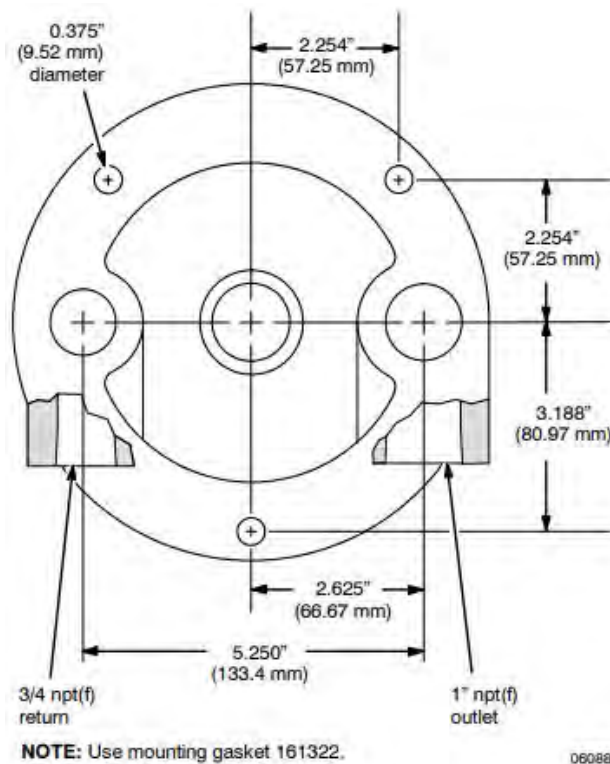
参照	部品	説明	個数
1	210007	エアモーター、President、以下で使用 218795; 307157 を参照してください。	1
	205038	エアモーター、President 245972 および 18D010 のみで使用。 306982 を参照	1
2	190115	ロッド、接続 18.25 インチ、(463.6 mm) 長	1
3	218746	ポンプ、置換 218795 で使用; 307652 を参照してく ださい。	1
	237140	ポンプ、置換 237144 で使用; 307652 を参照してく ださい。	1
	237199	ポンプ、置換 237145 で使用; 307652 を参照してく ださい。	1
4	100579	ピン、コッター	1
6	156082	O リング、ニトリルゴム	1
7	100081	ブッシング; 1/2 npt(m) x 3/8 npt(f) 218795 のみで使用	1
8	160032	ニップル; 3/4 npt	1
10	180990	チューブ、リターン 644.5 mm (25.375 インチ) 長	1
11	189216	チューブ、サプライ; 490.52 mm (19.312 インチ) 長、以下 で使用	1
	112918	チューブ、供給; 1" npt(f) 液体アウト レット; 490.52 mm (19.312 インチ) 長	1
12	118160	ロックワッシャー、振動防止	2
13	171217	ナット、ロック、3/4-11	2
15	158256	ユニオン; ストレートアダプタ、 1/2 npt(m) x 3/8 npsm(f); 237144 および 237145 のみで使用	1
20	190117	ナット、カップリング	1
21	190119	カラー、カップリング	2

寸法および取り付け

寸法



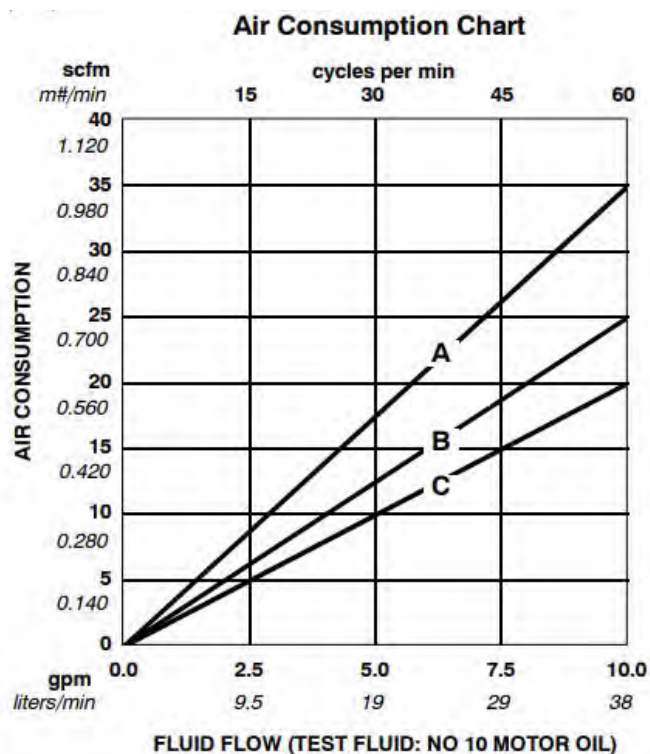
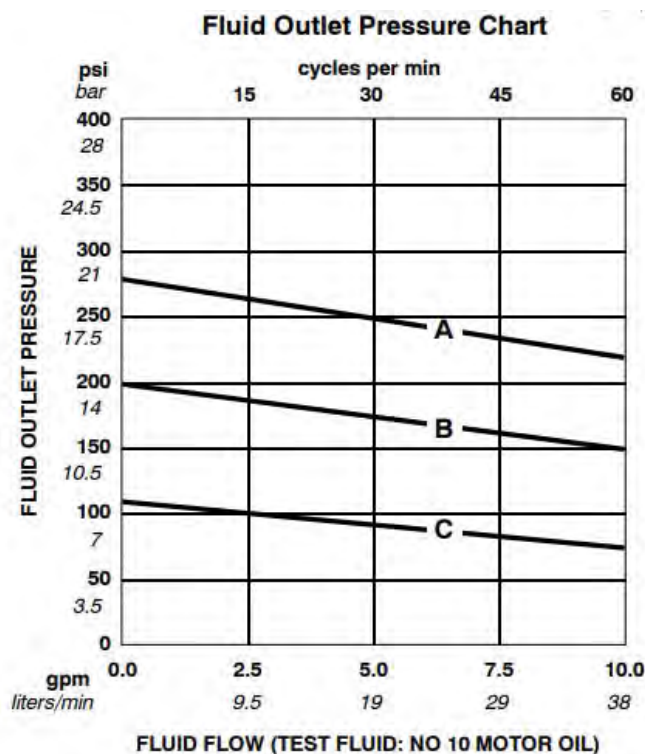
取り付け穴の配置



モデル 番号	A		B		C	
	インチ	mm	インチ	mm	インチ	ミリメ ートル
218795	48.88	1242	16.38	416	32.5	826
237144, 237145	48.95	1244	16.45	418	32.5	826
218747	36.38	924	16.38	416	20	508
237142, 237143, 237146	36.45	926	16.45	418	20	508

性能チャート

- A 7 bar (100 psi) エア圧力
 B 4.9 bar (70 psi) エア圧力
 C 2.8 bar (40 psi) エア圧力



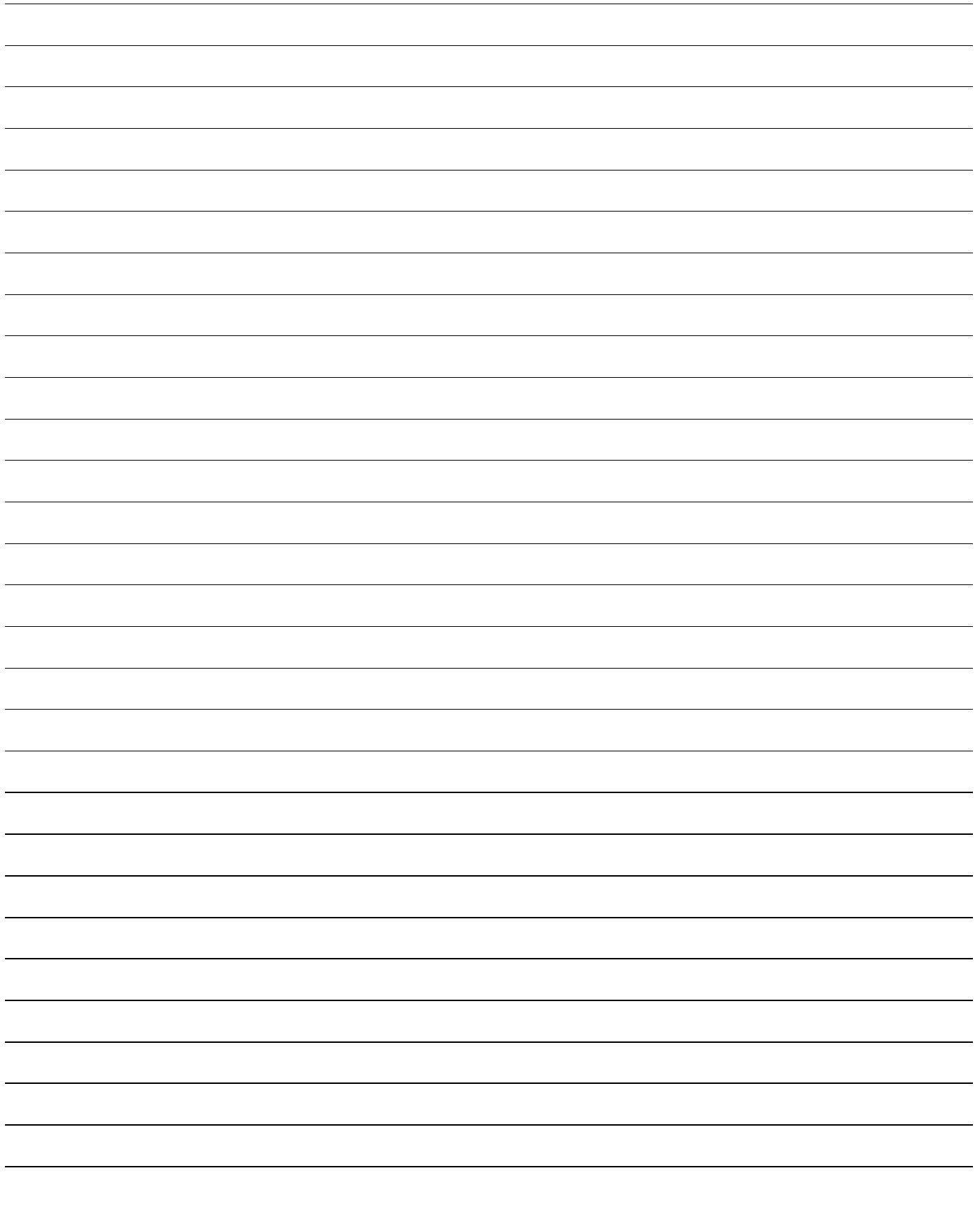
規定の液体流量 (lpm/gpm) および使用エア圧力 (bar/psi) における液体液体アウトレット (bar/psi) の求め方 :

1. チャートの下に沿って希望の流量を見つけてください。
2. 垂直の線を、選択された液体アウトレット圧力の曲線 (黒線) との交差点までたどってください。左の目盛まで進み、液体アウトレット圧力を読みます。

規定の液体流量 (lpm/gpm) および使用エア圧力 (bar/psi) におけるポンプエア消費量 (m³/分または scfm) の求め方 :

1. チャートの下側に沿って、希望する流量を見つけてください。
2. 選択したエア消費量曲線 (灰) との交点まで垂直線を上にたどってください。目盛の右側をたどり、エア消費量を読みます。

性能チャート



技術仕様

カテゴリ	米国	メートル法
比率	3:1	
最大液体使用圧力	360 psi	2.5 MPa、25 bar
最大エア入力圧力	120 psi	0.8 MPa、8.3 bar
3.8 リットル (1 ガロン) 当たりのポンプサイクル	6	
分あたりのサイクル 60 での液体流量	10 gpm	38 リットル/分
液体インレットサイズ	1-1/2 npt(f)	
液体アウトレットサイズ	1 in. npt(f)	
エアインレットサイズ	3/8 npsm(f)	
重量	47 ポンド	21.32 kg
ポンプの最高動作温度	180°F	82°C
* 100 psi、分あたりのサイクル 60 での騒音レベル	94 dBa	
* 100 psi、分あたりのサイクル 60 での音圧	109 dBa	
接液部品	供給チューブと戻りチューブ：ステンレス鋼 エアモーターベース：アルミニウム 置換ポンプ：取扱説明書 307652 を参照してください。	
注		
* 試験は ISO 3744 に従って実施。		

California Proposition 65

カリフォルニア州居住者

 **警告:** 発がんおよび生殖への悪影響 – www.P65warnings.ca.gov.

グラコ標準品質保証

グラコは、この文書で言及されている、グラコによって製造され、その名前が付けられたすべての機器について、使用のために最初の購入者に販売された日に、材料および製造上の欠陥がないことを保証します。グラコが発行する特別、延長、または限定保証を除き、グラコは販売日から12ヶ月間、グラコが欠陥があると判断した機器のいかなる部品も修理または交換します。この保証は、機器がグラコの書面による推奨事項に従って取り付け、操作、保守された場合のみ適用されます。

この保証は、一般的な消耗、または誤った取り付け、誤用、摩耗、腐食、不十分または不適切なメンテナンス、過失、事故、改ざん、またはグラコ以外の構成部品の代替によって引き起こされる誤作動、損傷または摩耗は、保証の範囲外であり、グラコは責任を負わないものとします。またグラコはグラコが供給していない構造、付属品、機器または材料とグラコ機器の不適合、またはグラコが提供していない機構、アクセサリ、機器または材料の不適切な設計、製造、取り付け、操作または保守によって生じた誤作動、損傷または摩耗について責任を負わないものとします。

この保証は、欠陥があると主張された機器を、主張された欠陥の検証のために、認定されたグラコ代理店に前払いで返却することを条件とします。主張された欠陥が確認された場合、グラコは欠陥のある部品を無料で修理または交換します。装置は、輸送料前払いで、直接お買い上げいただけたお客様に返却されます。機器の検査で材料または製造上の欠陥が発見されなかった場合、修理は妥当な料金で行われます。この料金には、部品、工賃、および輸送の費用が含まれる場合があります。

本保証は排他的なものであり、商品性の保証または特定目的への適合性の保証を含むがこれに限定されない、明示または黙示の他のいかなる保証にも代わるものである。

保証違反の場合のグラコのあらゆる義務およびお客様の救済に関しては、上記規定の通りです。購入者は、他の補償(利益の損失、売上の損失、人身傷害、または器物破損による偶発的または結果的な損害、または他のいかなる偶発的または結果的な損失を含むがこれに限定されるものではない)は得られないものであることに同意します。保証違反に関連するいかなる行為も、販売日から起算して2年以内に提起する必要があります。

グラコによって販売されているが、製造されていないアクセサリ、装置、材質、または構成部品に関しては、グラコは保証を負わず、特定目的に対する商用性および適合性の全ての黙示保証は免責されるものとします。販売されているがグラコによって製造されていない製品(電動モーター、スイッチ、ホースなど)がある場合、それらのメーカーの品質保証の対象となります。グラコは、これらの保証違反に関する何らかの主張を行う際は、合理的な支援を購入者に提供いたします。

いかなる場合でも、グラコはグラコの提供する装置または備品、性能、または製品の使用またはその他の販売される商品から生じる間接的、偶発的、特別、または結果的な損害について、契約違反、保証違反、グラコの過失、またはその他によるものを問わず、一切責任を負わないものとします。

Graco Canada のお客様へ

お客様および弊社は、すべての文書、通知および本保証に従い、または本保証に直接間接に関連して提起される法的手続きに加え現在の文書についても英語により記述されることに同意するものとします。

グラコに関する情報

グラコ製品についての最新情報入手先: www.graco.com。

特許についての情報入手先: www.graco.com/patents。

ご注文は、グラコ販売代理店までお問い合わせになるか、または最寄りの販売代理店にお電話の上ご確認ください。電話: 612-623-6921 または無料通話: 1-800-328-0211 Fax: 612-378-3505

本文書に含まれる全ての文字および図、表等によるデータは、出版時に入手可能な最新の製品情報を反映しています。グラコは、予告なくいつでも変更できる権利を保有しています。

取扱説明書原文。This manual contains English. MM 307674

グラコ 本社: Minneapolis

海外拠点: ベルギー、中国、日本、韓国

GRACO INC. AND SUBSIDIARIES • P.O. BOX 1441 • MINNEAPOLIS MN 55440-1441 • USA

Copyright 1985, Graco Inc. すべてのグラコ製造拠点は ISO 9001 に登録されています。

www.graco.com

改訂 U、2024 年 4 月