

BRUKSANVISNING DELELISTE



307-878 N

Rev.G
Erstatter F
11-94



BRUKSANVISNING

Denne håndboken inneholder viktige advarsler og instruksjoner. Les den nøye og ta godt vare på den for senere bruk.

50:1 Ratio Fire-Ball

Smørepumper

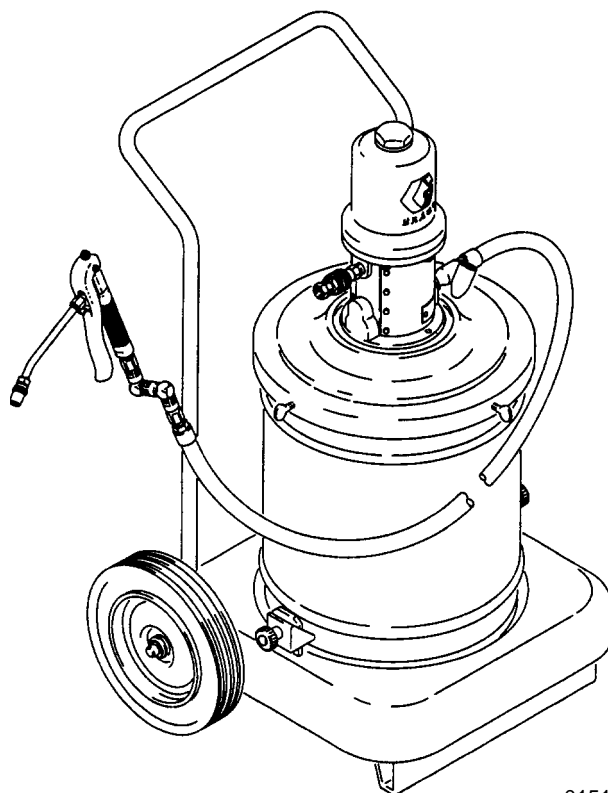
350 bar (5000 psi) maksimalt arbeidstrykk

7 bar (100 psi) maksimalt arbeidstrykk

Transportable enheter for tungt smørefett

⚠ ADVARSEL

Disse systemene er utviklet UTELUKKENDE for bruk ved pumping av ikke-korrosive og ikke-slipende smøremidler og fett. Enhver annen bruk av systemet kan føre til farefylte driftsforhold og resultere i systemsammenbrudd, brann eller eksplosjon som kan føre til alvorlige legemsskader, også væskeinjeksjon.



Modell 225-773

01514

Modell nr.	Størrelse	Fottype*	Smørepistol sett	Deksel	Skjerm	Følgeplate	Spann
225-006	120 lb	P	X	X		X	
225-026	120 lb	T	X	X		X	
226-379	120 lb	P	X		X	X	
222-245	120 lb	T	X	X		X	
225-773	35 a 50 lb	T	X	X			X
225-003	35 a 50 lb	P	X		X	X	
225-827	35 a 50 lb	-	X	X			X
222-069	25 a 50 lb	-	X	X		X	

* Bunnplatetype

P = Bærbar

T = 2-hjuls tralle

Graco Norge A/S

Lommedalsveien 281 1350 Lommedalen/Norway

Tel. (02) 67560106 - Tlx. (056) 72176 - Fax (02) 67562830

TT © Copyright 1994 Graco

Innholdsfortegnelse

Terminologi	3	Deletegninger og -lister	
Sikkerhetsadvarsler	4	Smørepistol sett 222-070	10
Installasjon		Modell 225-827	10
Modellene 225-773 & 225-827	6	Modell 222-069	10
Modellene 225-003 & 226-379	6	Modell 225-026	11
Modellene 225-006 & 225-026	7	Modell 225-773	11
Modell 222-069	7	Tralle 203-650	11
Modell 222-245	8	Modell 225-006	12
Typisk installasjonstegning	8	Modell 225-003	12
Drift	9	Modell 226-379	12
		Smørepistol sett 222-383	13
		Modell 222-245	13
		Tilbehør	14

Terminologi

Les og forstå hvert av de følgende uttrykkene før du leser resten av håndboken.

ADVARSEL: Advarer brukeren for å unngå eller rette opp forhold som kan forårsake legemsskade.

FORSIKTIG: Advarer brukeren for å unngå eller rette opp forhold som kan forårsake skade på eller ødeleggelse av utstyr.

MERK: Gir supplerende informasjon eller nyttige råd.

SMØRING: Å levere væske gjennom smørepistolventilen, slik at væsken strømmer ut i stabil eller tilmålt strøm.

SMØREPISTOL: Smøreutstyr som med en avtrekker kan slås på og av.

FLEKSIBEL DYSE: En fleksibel gummlange som forlengelse fra styreventilen til en dryppfri spiss. Brukes normalt i forbindelse med olje til automatisk gearkasse.

FAST DYSE: Et fast rør som er en forlengelse fra smørepistolen til en dryppfri spiss. Brukes normalt i forbindelse med motorolje, gearolje o.l.

DRYPPFRI SPISS: En fjærbelastet automatisk eller manuell vridbar ventilspiss som brukes til å stanse utløp fra smøredysen når smøringen er fullført.

Sikkerhetsadvarsler

HØYTRYKK VÆSKESPRUT KAN FORÅRSAKE ALVORLIGE SKADER. BARE FOR PROFESJONELT BRUK. TA HENSYN TIL ALLE ADVARSLER. Les og forstå alle betjeningshåndbøker før utstyret tas i bruk.

VÆSKEINJEKSJONSFARE

Generell sikkerhet

Dette utstyret genererer så høyt væsketrykk at det kan forårsake injeksjonsskade. Sprut fra smørepistolen eller væske som spruter ut under høyt trykk fra lekkasjer eller sprukne deler kan injisere væske gjennom huden og inn i kroppen, og føre til ytterst alvorlige legemsskader, som kan kreve amputasjon. Væske som injiseres eller spruter i øynene kan også medføre alvorlig skade.

Rett **ALDRI** pistolen mot noen eller mot noen del av kroppen. Legg **ALDRI** hånd eller fingre over spissen på smørepistolen.

Følg **ALLTID Trykkavlastningsprosedyren**, til høyre, før rengjøring eller demontering av dysen, eller ved service på noen del av systemet.

Forsøk **ALDRI** å stanse eller avlede lekkasjer med hendene eller noen del av kroppen.

Forsikre deg om at utstyrets sikkerhetskomponenter fungerer som de skal **hver gang utstyret tas i bruk**.

Medisinsk Nødhjelp - Injeksjonsskader

Dersom væske av noe slag skulle trenge inn gjennom huden må det **ØYEBLIKKELIG SØKES MEDISINSK HJELP. SKADEN MÅ IKKE BEHANDLES SOM ET ENKELT KUTT**. Legen må informeres nøyaktig om hvilken væske som er injisert.

Informasjon til legen: Injeksjon gjennom huden er en sårskade. Det er viktig å behandle skaden kirurgisk snarest mulig. Behandlingen må ikke forsinkes i påvente av toksikologisk undersøkelse. Det er forgiftningsfare med de fleste smøremidler som blir injisert direkte inn i blodsløpet. Konsultasjon med plastisk kirurg eller spesialist på rekonstruktiv nevekirurgi tilrådes.

Smørepistolsikkerhet (hvis montert)

Det må aldri foretas endring på noen del av smørepistolen. Bruk bare forlengere og dryppfrie spisser som er laget for bruk på din smørepistol. Tilpasning av deler kan resultere i funksjonsfeil og forårsake alvorlige legemsskader, blant annet væskeinjeksjon og sprut i øynene og på huden.

SLANGESIKKERHET

Væsken under trykk i slangen kan være svært farlig. Hvis det oppstår en lekkasje, sprekk eller brudd i slangen som følge av slitasje, skade eller feil bruk, kan sprut under høyt trykk føre til væskeinjeksjonsskade eller andre alvorlige legemsskader, eller materielle skader.

TREKK TIL alle væskeforbindelsene godt hver gang utstyret skal brukes. Væske under høyt trykk kan rive løs en dårlig koplingsforbindelse eller gi sprut med høyt trykk fra koplengen.

BRUK ALDRI EN SKADET SLANGE. Før hver bruk skal hele slangen kontrolleres for kutt, lekkasjer, slitasje, utbu-

Sikkerhet Fleksibel Dyse

Gjør deg alltid kjent med det maksimale tillatte arbeidstrykket på den fleksible dysen du bruker. Overstig aldri dette trykket, selv om din smørepistol og/eller pumpe er laget for høyere arbeidstrykk.

Benytt aldri fleksible lavtrykksdyser, laget for lavtrykkspistoler eller manuelt smøreutstyr, på en høytrykks smørepistol.

Sikkerhet Smørefettkoplenger

Utvis den ytterste forsiktighet ved rengjøring eller utskifting av smørefettkoplenger. Hvis koplengen tetter seg til under smøringen **MÅ ARBEIDET STANSES ØYEBLIKKELIG!** Følg **Trykkavlastningsprosedyren** nedenfor. Demonter deretter koplengen for rengjøring. Tørk aldri av fett som bygger seg opp omkring koplengen før trykket er lastet helt av.

Trykkavlastningsprosedyre

For å redusere faren for alvorlige legemsskader, inkludert væskeinjeksjon eller sprut i øynene eller på huden, skal denne prosedyren alltid følges når pumpen stanses, før kontroll eller service på noen del av systemet, ved montering eller utskifting av smøreutstyr og hver gang du stanser smørearbeidet.

1. Steng lufttilførselen til pumpen.
2. Blås av lufttrykket ved å stenge luftregulatoren (selvavlastende type), eller ved å stenge hovedluftventilen (av avblåsningstypen) som er installert foran luftregulatoren, eller ved å kople fra luftslangen med hurtigfrakoplengen.
3. Hold en metalldel av ventilen i god kontakt med en jordet metallbeholder og trekk inn avtrekkeren for å avlaste væsketrykket.

lende mantel og skader eller bevegelse i slangekoplingene. Hvis noen av disse forholdene er til stede skal slangen skiftes ut umiddelbart. **FORSØK ALDRI** å kople om en høytrykkslange eller reparere den med tape eller andre metoder. En reparert slange kan ikke holde væsker under høyt trykk.

BEHANDLE OG LEGG UT SLANGENE MED OMSORG. Trekk ikke i slangen for å flytte utstyret. Bruk ikke væsker eller løsningsmidler som ikke er kompatible med slangens innerrør og mantel. **UTSETT IKKE** Graco slanger for temperaturer over 82°C (180°F) eller under -40°C (-104°F).

FARE VED FEIL BRUK AV UTSTYRET

Generell sikkerhet

Enhver feilaktig bruk av smøreutstyret eller tilbehøret, slik som overtrykk, tilpasning av deler, bruk av inkompatible kjemikalier eller væsker eller bruk av slitte eller ødelagte deler kan føre til teknisk sammenbrudd og resultere i væskeinjeksjon eller andre alvorlige legemsskader, brann, eksplosjon eller materielle skader.

Forandring eller tilpasninger av deler i dette utstyret **MÅ IKKE FOREKOMME**; det kan føre til funksjonsfeil.

KONTROLLER hele smøreutstyret regelmessig og reparer eller skift ut slitte eller skadede deler straks.

LES OG FØLG anvisninger fra produsenter av smøremidler eller væsker med hensyn til bruk av beskyttelsesklær eller -utstyr.

FARE VED BEVEGELIGE DELER

Bevegelige mekaniske deler kan klemme eller kappe fingre eller andre kroppsdelar. Stempelet i luftmotoren, som er plassert bak luftmotorplatene, beveger seg når motoren forsynes med luft. Kjør derfor **ALDRI** pumpen mens luftmotorplatene er demontert.

BRANN- ELLER EKSPLOJONSFARE

Væske som strømmer gjennom pumpen og slangen skaper statisk elektrisitet. Dersom pumpen ikke er tilfredsstillende jordet kan dette føre til gnistdannelse og systemet kan bli farlig. Gnistdannelse kan også oppstå når støpselet til en strømforsyning settes i eller trekkes ut. Gnister kan antenne damper fra løsningsmidler, støvpartikler og andre brennbare stoffer, enten du pumper innendørs eller utendørs, og forårsaker brann eller eksplosjon, alvorlig legemsskade og materielle ødeleggelser.

Dersom du oppdager statisk gnistdannelse eller bare et svakt elektrisk støt mens du bruker dette utstyret **MÅ SMØREARBEIDET STANSES UMIDDELBART**. Kontroller at jordingen er i orden. Systemet må ikke tas i bruk igjen før årsaken til problemet er funnet og utbedret.

Jording

For å redusere faren for statisk gnistdannelse skal pumpen jordes. **GJØR DEG KJENT MED** detaljene i de gjeldende bestemmelser for jording av denne type utstyr. **SØRG FOR** jording av alt dette sprøyteutstyret:

1. *Pumpe*: bruk en jordledning og klemme som vist til høyre.
2. *Luft- og væskeslanger*: bruk bare jordete slanger.
3. *Luftkompressor*: følg anvisninger fra produsenten.

Væskekompatibilitet

KONTROLLER at alle smøremidler og væsker som brukes er kjemisk kompatible med de våte delene som angitt under **Tekniske Data** i den separate komponenthåndboken. Les alltid spesifikasjonene fra produsentene av væsker og løsningsmidler før du bruker dem i dette systemet.

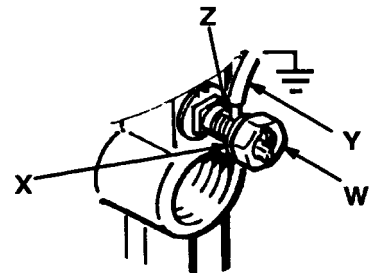
Systemtrykk

Vær sikker på at du kjenner det godkjente maksimale arbeidstrykk for hver pumpe og de tilknyttede komponentene, slik at faren for overtrykk i noen del av systemet kan reduseres. Gå aldri ut over det maksimale arbeidstrykket for **DEN SVAKESTE KOMPONENTEN** i hvert system. **MAKSIMALT ARBEIDSTRYKK** i disse enhetene er 350 bar (7000 psi) ved et maksimalt driftslufttrykk på 7 bar (100 psi). Kjør aldri pumpen med et høyere arbeidstrykk i luft eller væske.

HOLD AVSTAND TIL bevegelige deler ved start eller drift av pumpen. Før kontroll av eller service på pumpen skal **Trykkavlastningsprosedyren** på side 4 gjennomføres for å forhindre at pumpen starter ved et uhell.

4. *Beholder for væskeforsyning*: følg gjeldende bestemmelser.
5. *For å sikre kontinuerlig jording under skylling eller trykkavlastning*: hold en metalldel av pistolen i god kontakt med en jordet metallbeholder og trekk inn avtrekkeren.

For å jorde pumpen, løsne låsemutteren (W) på festebolten og skiven (X). Stikk den ene enden av en 1,5 mm² jordledning (Y) inn i sporet på festebolten (Z) og trekk låsemutteren godt til. Kople festeklemmen i den andre enden av ledningen til en sikker jordforbindelse. Det vises til side 14 for bestilling av jordledning og festeklemme.



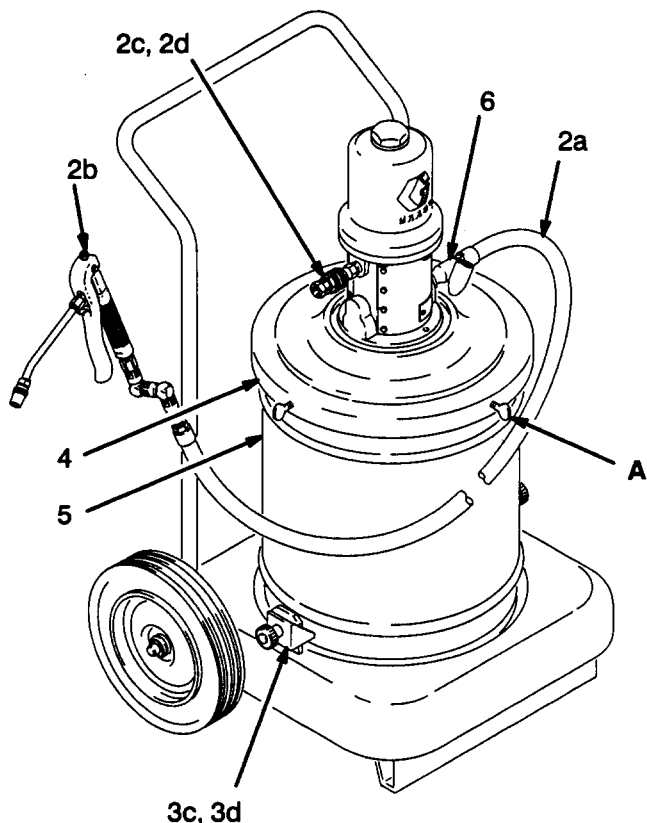
Installasjon

Luftledningstilbehør

Se side 8 for anbefalt tilbehør og installasjon.

Modellene 225-773 og 225-827

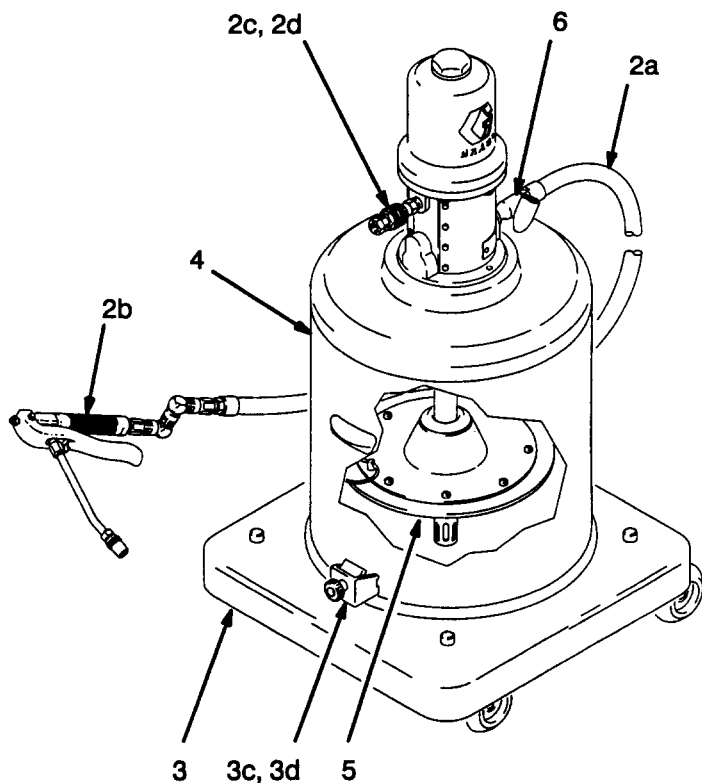
1. *Bare modell 225-773:* Sett sammen trallen som vist på deletegningene på side 11. Fest trallespannet (5) til platen med festeklemmene (3c) og rillemuttrene (3d).
2. *Alle modeller:* Demonter væskeutløpsadapteret som følger med pumpen, og skru holderen (6) fast på pumpeutløpet. Bruk gjengetetningsmiddel.
3. Ta av lokket på smøremiddelspannet og sett det ned i trallespannet (5).
4. Skru fast lokket (4) på spannet med de tre vingemuttene (A).
5. Stikk stigerøret på pumpen gjennom lokket (4). Senk pumpen inntil den hviler på lokket.
6. Sett sammen pistolen (2b) og slangen (2a), og kople deretter slangen til pumpens væskeutløp.
7. Monter inn nippelen (2d) i pumpens luftinntak. Kople hurtigfrakoplingen (2c) til lufttilførselsslangen.



01514

Modellene 225-003 og 226-379

1. Sett sammen bunnplaten (3) som vist på deletegningen på side 12.
2. Demonter væskeutløpsadapteret som følger med pumpen, og skru holderen (6) fast på pumpeutløpet. Bruk gjengetetningsmiddel.
3. Sett smøremiddelspannet på bunnplaten.
4. Ta av lokket på spannet og skyv smøremiddelet fra midten og ut mot sidene slik at overflaten blir lavest på midten.
5. Sentrer følgeplaten (5) i spennåpningen. Press platen ned med stor kraft og drei den over smøremiddeloverflaten for å fjerne luftlommer og forhindre kanaldannelse.
6. Sett dekselet (4) over spannet. Fest dekselet til bunnplaten med festeklemmene (3c) og rillemuttrene (3d).
7. Sett sammen pistolen (2b) og slangen (2a), og kople deretter slangen til pumpens væskeutløp.
8. Monter inn nippelen (2d) i pumpens luftinntak. Kople hurtigfrakoplingen (2c) til lufttilførselsslangen.

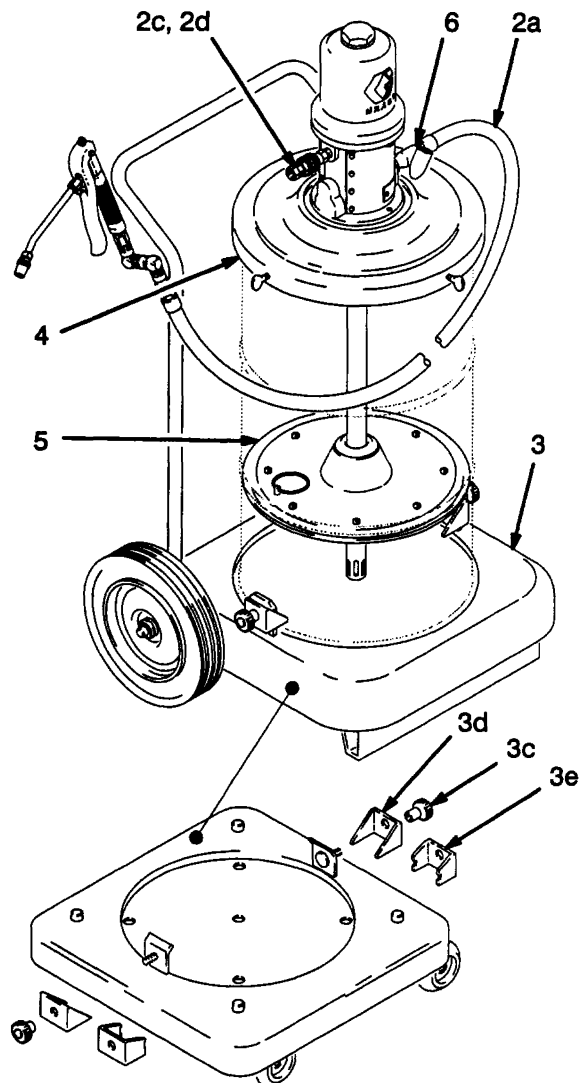


01515

Installasjon

Modellene 225-006 og 225-026

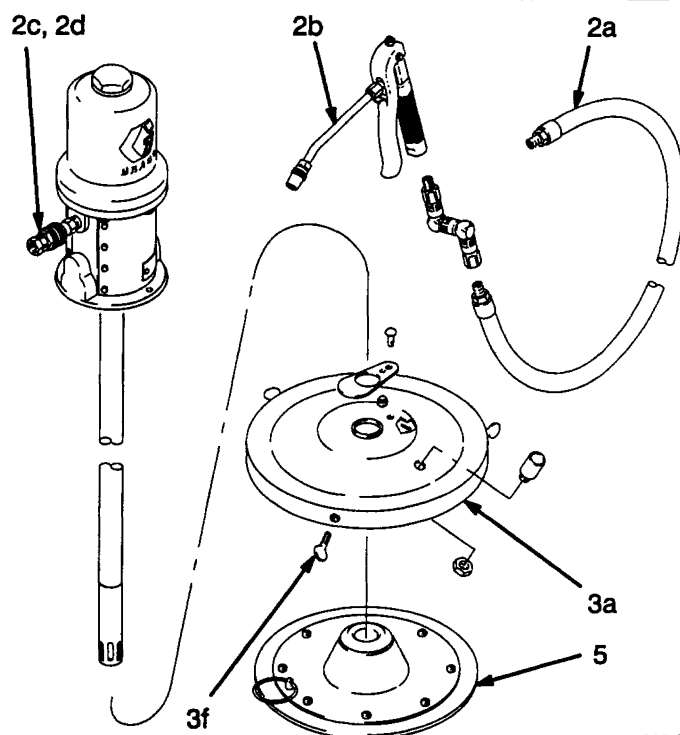
1. For modell 225-026: Sett sammen trallen (3) som vist på deilegningen på side 11.
For modell 225-006: Sett sammen bunnplaten (3) som vist på deilegningen på side 12.
2. Demonter væskeutløpsadapteret som følger med pumpen, og skru holderen (6) fast på pumpeutløpet. Bruk gjengetetningsmiddel.
3. Plasser et åpnet 54,4 kg (120 lb) spann med fett på monteringsplaten eller trallen og skru det fast med klemmene. Bruk bare de butte klemmene (3e) til plastspennene (følger bare med modell 225-006). Bruk de spisse klemmene på stålspenn. Plasser klemmene over kanten på spannet. Trekk til rillemuttrene (3c).
4. Press følgeplaten (5) med stor kraft ned mot fettoverflaten og drei den for å fjerne luftlommer og redusere kanaldannelse. Stikk pumpen gjennom dekselet (4) og trekk dekselet langt nok oppover til at pumpen kan passere lett gjennom hullet i følgeplaten.
5. Skru fast lokket på spannet med vingemuttrene. Det er ikke nødvendig å skru pumpen fast til lokket.
6. Sett sammen pistolen (2b) og slangen (2a), og kople deretter slangen til pumpens væskeutløp.
7. Monter inn nippelen (2d) i pumpens luftinntak. Kople hurtigfrakoplingen (2c) til lufttilførselsslangen.



01516

Modell 222-069

1. Ta lokket av spannet og skyv smøremiddelet fra midten og ut mot sidene slik at overflaten blir lavest på midten.
2. Sentrer følgeplaten (5) i spennåpningen. Press platen ned med stor kraft og drei den over smøremiddeloverflaten for å fjerne luftlommer og forhindre kanaldannelse.
3. Sett lokket (3a) på spannet og trekk til rillemuttrene (3f).
4. Sett sammen pistolen (2b) og slangen (2a), og kople deretter slangen til pumpens væskeutløp.
5. Monter inn nippelen (2d) i pumpens luftinntak. Kople hurtigfrakoplingen (2c) til lufttilførselsslangen.

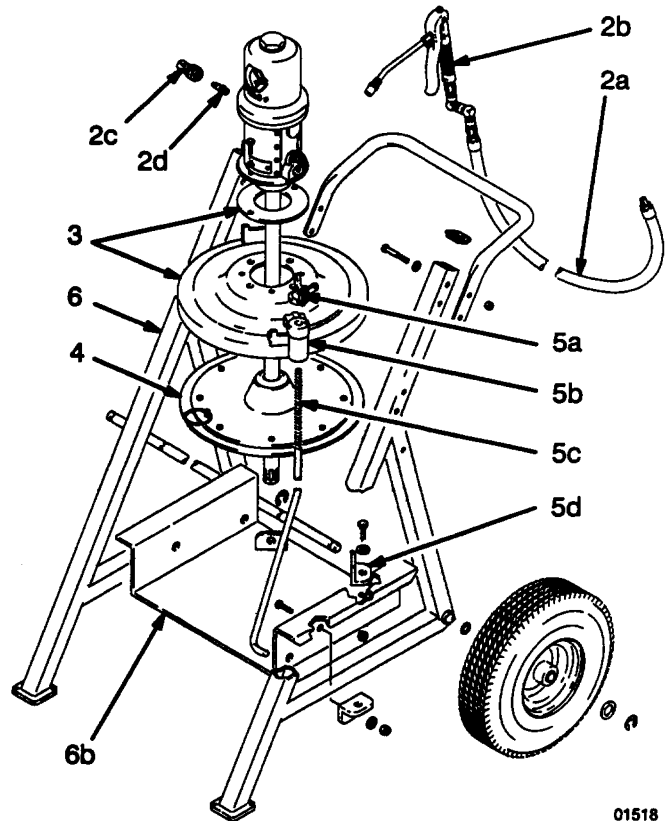


01517

Installasjon

Modell 222-245

1. Sett sammen trallen (6) som vist til høyre. Bruk bare 2 av de 4 medfølgende brakettene (5d). Sett dem i de bakre posisjonene på spannhyllen (6b), som vist på tegningen.
2. Plasser et åpnet 54,4 kg (120 lb) spann med fett på hyllen.
3. Press følgeplaten (4) med stor kraft ned mot fettoverflaten og dreii den for å fjerne luftlommer og redusere kanaldannelse. Stikk pumpen gjennom dekkelet (3) og trekk dekkelet langt nok oppover til at pumpen kan passere lett gjennom hullet i følgeplaten og ned i fett.
4. Bruk delene 5a-5d og skru lokket fast på spannet og spannet fast på trallen. Det er ikke nødvendig å skru pumpen fast til lokket.
5. Sett sammen pistolen (2b) og slangen (2a), og kople deretter slangen til pumpens væskeutløp.
6. MOnter hurtigfrakopplingsnippelen (2d) inn i pumpens luftinntak. Kople hurtigfrakoplingen (2c) til lufttilførsels-slangen.

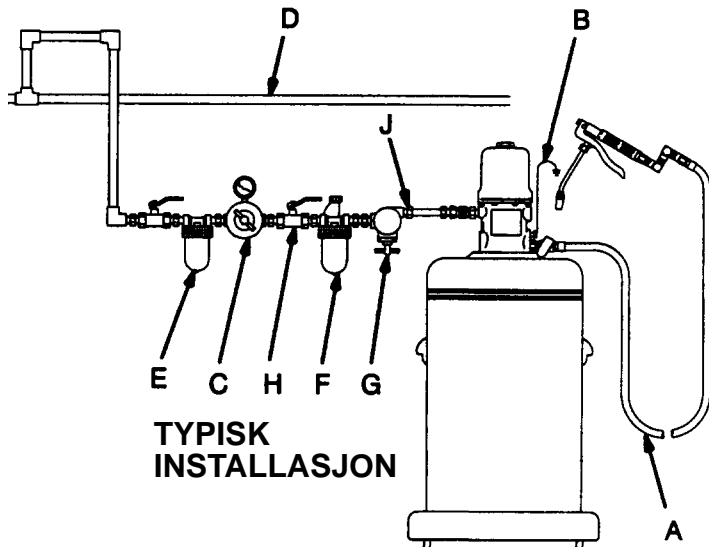


01518

Luftledning og Tilbehør

MERK: Monter luftledningstilbehør som vist på tegning av TYPISK INSTALLASJON. Se side 14 for bestilling av Tilbehør.

1. Monter en overturtallsventil for pumpen (G) for å bryte lufttilførselen til pumpen dersom den skulle akselerere ut over forhåndsinnstillingen. En pumpe som går for fort kan få alvorlige skader.
2. Monter luftsmøresystemet (F) som sikrer automatisk smøring av luftmotoren.
3. Monter hovedluftventilen av avblåsningstypen (H) for å avlaste trykket i rommet mellom ventilen og motoren når ventilen er lukket.



TYPISK
INSTALLASJON

01519

⚠ ADVARSEL

Luft som er innestengt under trykk kan få luftmotoren til å starte uten varsel, og forårsake alvorlige legemsskader hvis du justerer eller reparerer pumpen. Husk alltid å blåse av luften som angitt under **Trykkavlastningsprosedyren**, side 9.

6. Monter luftregulatoren (C) for å kontrollere pumpehastighet og trykk.
7. Installer et luftledningsfilter (E) på hovedlufttilførselen fra kompressoren for å fjerne skadelig skitt og forurensning fra trykklufttilførselen.

⚠ FORSIKTIG

Ikke monter lufttilbehør direkte på pumpens luftinntak. Koplingene er ikke sterke nok til å bære utstyret, og kan brenke. Dersom tilbehør må monteres direkte på pumpen må det settes på en egen brakett.

FORKLARING

- A Smøreslange
- B Jordledning til pumpen (*forlanges*)
- C Luftregulator
- D Hovedlufttilførsel
- E Luftfilter
- F Pumpesmøring
- G Pumpens overturtallsventil
- H Luftkran med eksos
- J Hurtigfrakopling og nippel

Drift

⚠ ADVARSEL

Trykkavlastningsprosedyre

For å redusere faren for alvorlige legemsskader, inkludert væskeinjeksjon eller sprut i øynene eller på huden, skal denne prosedyren alltid følges når pumpen stanses, før kontroll eller service på noen del av systemet, ved montering eller utskifting av smøreutstyr og hver gang du stanser smørearbeidet.

1. Steng lufttilførselen til pumpen.
2. Blås av lufttrykket ved å stenge luftregulatoren (selvavlastende type), eller ved å stenge hovedluftventilen (av avblåsningstypen) som er installert foran luftregulatoren, eller ved å kople fra luftslangen med hurtigfrakoplingen.
3. Hold en metalldel av smørepistolen i god kontakt med en jordet metallbeholder og trekk inn avtrekkeren for å avlaste væsketrykket.

Jording

Å sørge for riktig jording er en viktig del av opprettholdelsen av et sikkert system. Les og følg anvisningene for jording under BRANN- ELLER EKSPLOSJONSFARE på side 5.

Oppstart: En- eller flerpumpesystem

1. Steng luftregulatoren og hovedluftavblåsningsventilene til alle pumpene så nær som en.
2. Åpne hovedluftventilen fra kompressoren.
3. For pumpen som er tilkopledd; hold smørepistolen ned i en jordet metallbeholder, med god metallkontakt mellom pistolen og beholderen, og trekk inn avtrekkeren. Åpne hovedluftavblåsningsventilen og åpne pumpeluftregulatoren langsomt inntil pumpen akkurat starter. Når pumpen er fylt opp, og all luft er ute av ledningene, slippes avtrekkeren.
4. Hvis du har mer enn en pumpe må denne prosedyren gjentas for hver pumpe.

MERK: Når pumpen er fylt opp, og lufttilførselen er tilfredsstillende, vil pumpen starte når smørepistolen åpnes og stanses når den lukkes igjen.

5. Juster lufttrykket til hver pumpe til det laveste nivå som er nødvendig for å oppnå ønsket resultat.

⚠ ADVARSEL

Det maksimale arbeidstrykket for alle pumpene i systemet er ikke nødvendigvis det samme. For å redusere faren for overtrykk i noen del av systemet må du vite nøyaktig hvilke maksimale arbeidstrykk som gjelder for hver av pumpene og de enhetene som er knyttet til dem. Gå aldri ut over det maksimale arbeidstrykket til den lavest klassifiserte komponenten som er knyttet til en bestemt pumpe.

For å bestemme væskeutløpstrykket fra avlesningen på trykkregulatoren, multipliser pumpens trykkforhold med lufttrykket som vises på regulatormanometeret, f.eks.:

10:(1) forhold x 7 bar lufttrykk = 70 bar
væskeutløpstrykk [10:(1) forhold x 100 psi lufttrykk = 1000 psi væskeutløpstrykk]

Begrens luften til pumpen slik at ingen luftledning eller væskeledningskomponent eller noe tilbehør utsettes for overtrykk.

6. La aldri pumpen gå tom for væsken som pumpes. En tørr pumpe vil raskt akselerere til en høy hastighet, med fare for å bli påført skade. Dersom pumpen akselererer eller går for hurtig må du straks stanse for å kontrollere væsketilførselen. Hvis væskebeholderen er tom og det er kommet luft inn i ledningene må pumpen og ledningene fylles opp med væske, eller skylles med et kompatibelt løsningsmiddel som du lar stå i systemet. Kontroller at all luft er kommet ut av væskesystemet.

MERK: Det kan monteres en overturtallsventil på luftledningen, som automatisk stenger av pumpen dersom den kommer opp i for høyt turtall. Se TILBEHØR på side 14.

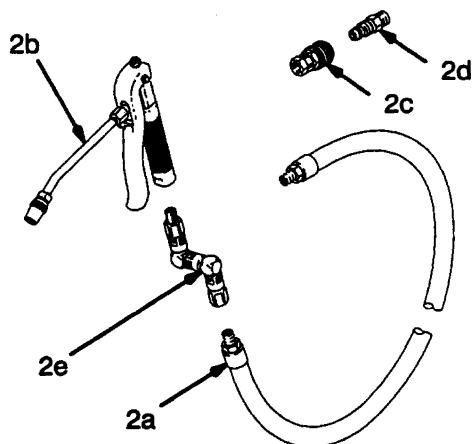
7. Les og følg instruksjonene som følger med hver komponent i systemet.
8. Følg alltid **Trykkavlastningsprosedyren** til venstre når du stenger systemet.

Deletegninger og -lister

REF NR. 2 Smørepistol sett 222-070

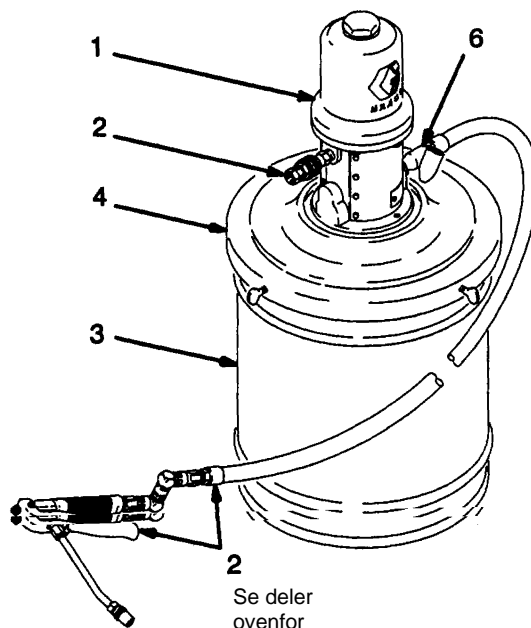
Inneholder delene 2a-2e

Ref. No.	Delenr.	Beskrivelse	Ant.
2a	109-150	SLANGE	1
2b	223-903	PISTOL	1
2c	208-536	KOPLING, hurtig	1
2d	169-971	NIPPEL, hurtigfrakopling	1
2e	202-577	Z-SVIVEL	1



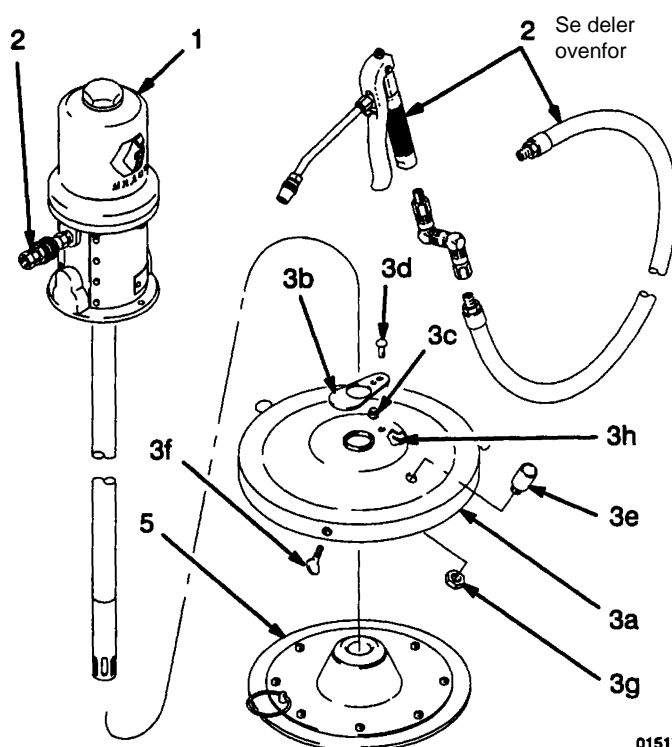
MODELL 225-827 for 15 til 22 kg (35-50 lb) spannstørrelse

Ref. No.	Delenr.	Beskrivelse	Ant.
1	207-609	PUMPE, 50:1 Ratio Fire-Ball; Se 306-517 for deler	1
2	222-070	SMØREPISTOL SETT; Se deleliste ovenfor	1
3	204-134	SPANN	1
4	204-574	DEKSEL; Se 306-345 for deler	1
6	203-976	HOLDER	1



MODELL 222-069 for 15 til 22 kg (35-50 lb) spannstørrelse

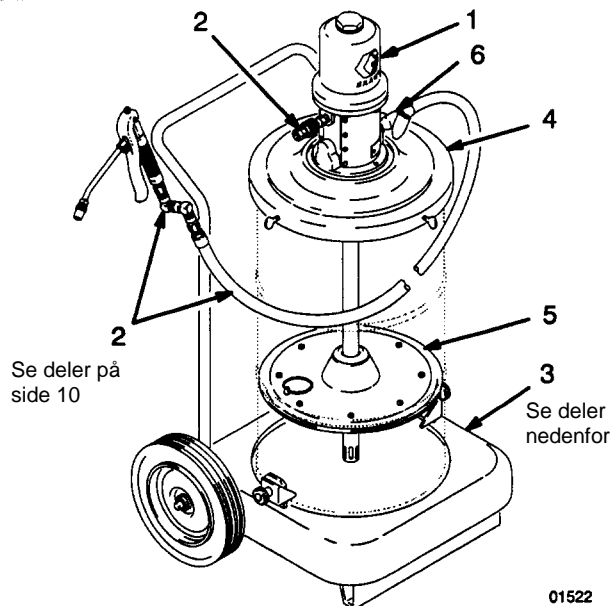
Ref. No.	Delenr.	Beskrivelse	Ant.
1	207-609	PUMPE, 50:1 Ratio Fire-Ball; Se 306-517 for deler	1
2	222-070	SMØREPISTOL SETT; Se deleliste ovenfor	1
3	220-059	DEKSEL; Inneholder delene 3a-3h	1
3a	207-617	DEKSEL, spann	1
3b	168-102	PLATE, stopp, pumpe	1
3c	158-048	STØTDEMPER, knott, gummi	1
3d	159-608	NAGLE	1
3E	150-868	HOLDER, pistol	1
3f	100-220	SKRUE, vinge	3
3g	100-025	MUTTER, 1/4 nps gjenger	1
3h	100-579	SPLINT; 1/8" x 1"	1
5	220-653	FØLGEPLATE; Se 306-345 for deler	1



Deletegninger og -lister

MODELL 225-026 52 kg (120 lb) fatstørrelse

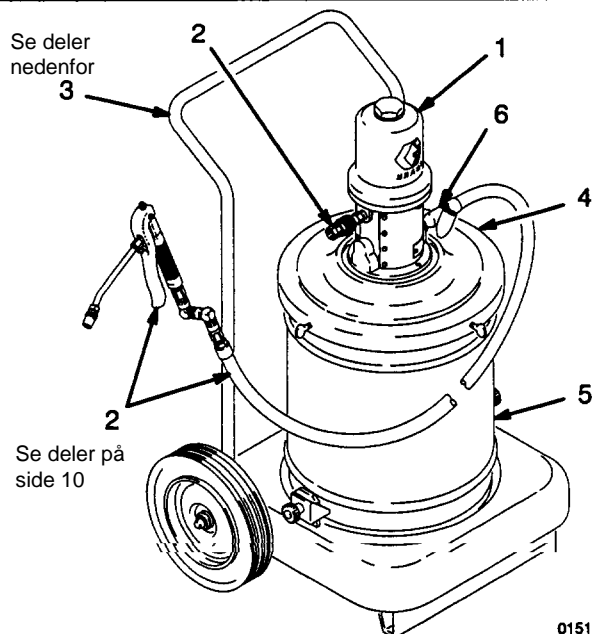
Ref. No.	Delenr.	Beskrivelse	Ant.
1	203-869	PUMPE , 50:1 Ratio Fire-Ball; Se 306-517 for deler	1
2	222-070	SMØREPISTOL SETT ; Se deleliste på side 10	1
3	203-650	TRALLE , 2 hjul; Se deleliste nedenfor	1
4	204-574	DEKSEL ; Se 306-345 for deler	1
5	220-654	FØLGEPLATE ; Se 306-345 for deler	1
6	203-976	HOLDER	1



01522

MODELL 225-773 for 15 til 22 kg (35-50 lb) spannstørrelse

Ref. No.	Delenr.	Beskrivelse	Ant.
1	207-609	PUMPE , 50:1 Ratio Fire-Ball; Se 306-517 for deler	1
2	222-070	SMØREPISTOL SETT ; Se deleliste på side 10	1
3	203-650	TRALLE , 2 hjul; Se deleliste nedenfor	1
4	204-574	DEKSEL ; Se 306-345 for deler	1
5	204-134	SPANN	1
6	203-976	HOLDER	1



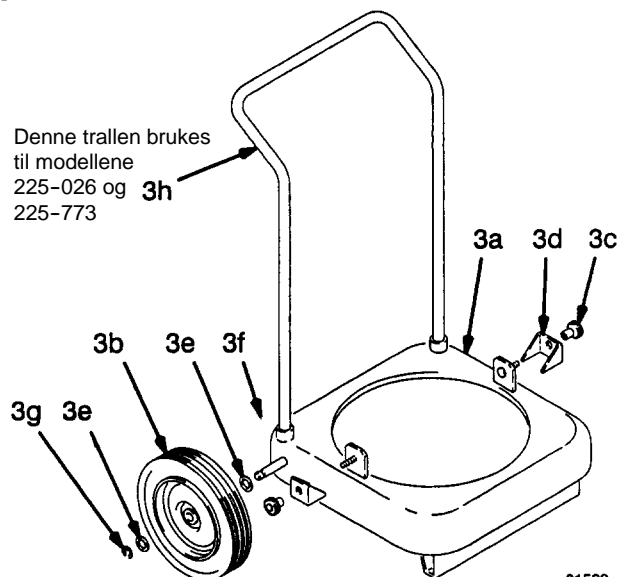
01514

REF. NR. 3 Tralle 203-650

Inneholder delene 3a-3h

Ref. No.	Delenr.	Beskrivelse	Ant.
3a	203-651	BUNNPLATE , tralle; netto	1
3b	101-251	HJUL	2
3c	159-912	MUTTER , rille, 5/16-18	2
3d	159-913	KLEMME , spannfeste; bare for stålspann	2
3e	154-636	SKIVE , 5/8", 16 GA	4
3f	100-609	SKRUE , rd md mach; 1/4-20 X 0,375"	2
3g	101-242	RING , låse	2
3h	159-924	HÅNDTAK , tralle	1

Denne trallen brukes til modellene 225-026 og 225-773

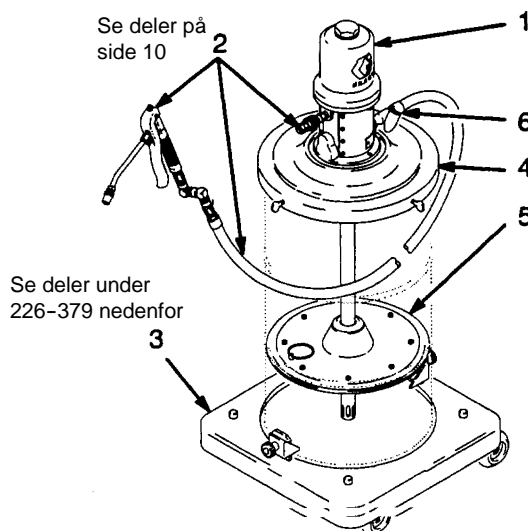


01523

Deletegninger og -lister

MODELL 225-006 52 kg (120 lb) fatstørrelse

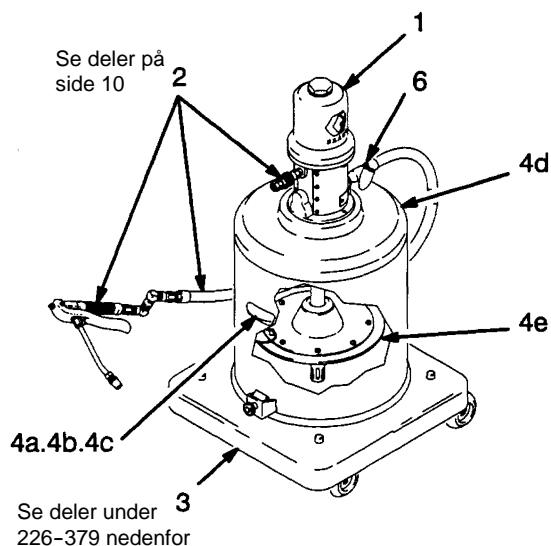
Ref. No.	Delenr.	Beskrivelse	Ant.
1	203-869	PUMPE , 50:1 Ratio Fire-Ball; Se 306-517 for deler	1
2	222-070	SMØREPISTOL SETT ; Se deleliste på side 10	1
3	203-622	BÆRBAR BUNNPLATE ; Se deleliste nedenfor	1
4	204-574	DEKSEL ; Se 306-345 for deler	1
5	220-654	FØLGEPLATE ; Se 306-345 for deler	1
6	203-976	HOLDER	1



1524

MODELL 225-003 for 15 til 22 kg (35-50 lb) spannstørrelse

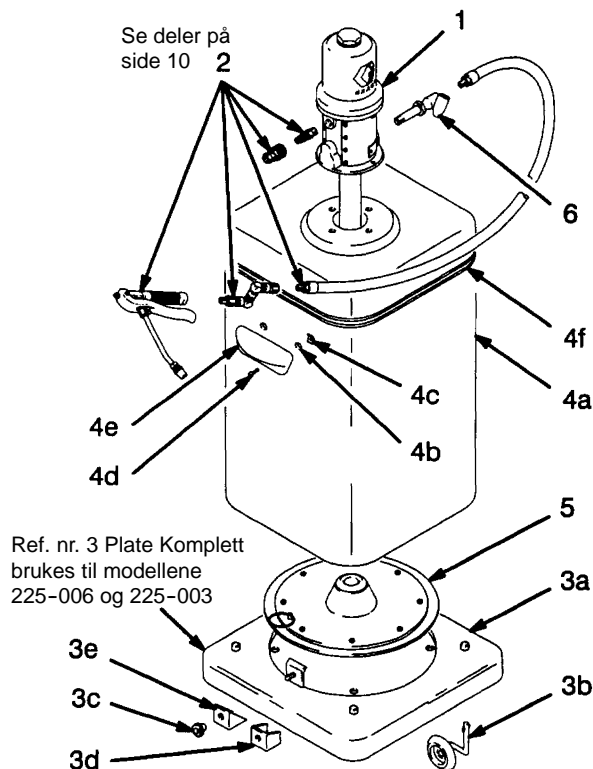
Ref. No.	Delenr.	Beskrivelse	Ant.
1	207-609	PUMPE , 50:1 Ratio Fire-Ball; Se 306-517 for deler	1
2	222-070	SMØREPISTOL SETT ; Se deleliste på side 10	1
3	203-622	BÆRBAR BUNNPLATE ; Se deleliste nedenfor	1
4	204-128	DEKSEL ; Inneholder delene 4a-4e	1
4a	100-177	SKRUE, sekskant hd, selvgjengende; Nr. 10 x 3/8", type Z	4
4b	150-706	HÅNDTAK	2
4c	151-098	SKIVE	4
4d	208-640	DEKSEL, netto	1
4e	220-653	FØLGEPLATE; se 306-345 for deler	1
6	203-976	HOLDER	1



1515

MODELL 226-379 52 kg (120 lb) fatstørrelse

Ref. No.	Delenr.	Beskrivelse	Ant.
1	203-869	PUMPE , 50:1 Ratio Fire-Ball; Se 306-517 for deler	1
2	222-070	SMØREPISTOL SETT ; Se deleliste på side 10	1
3	203-622	BÆRBAR BUNNPLATE ; Inneholder delene 3a-3e	1
3a	203-617	BUNNPLATE, netto	1
3b	159-889	TRINSE	4
3c	159-212	MUTTER, rille	1
3d	159-913	KLEMME, spennfeste; bare for stålsjann	1
3e	168-409	KLEMME, spennfeste; bare for plastsjann	1
4	208-635	DEKSEL ; Inneholder delene 4a-4f	1
4a	208-636	DEKSEL, netto	1
4b	100-283	MUTTER	2
4c	100-231	MUTTER	4
4d	101-256	SKRUE, rd hd mach; Nr. 1/4" x 1/2"	2
4e	157-445	HÅNDTAK	1
4f	169-336	LIST	1
5	220-654	FØLGEPLATE ; Se 306-345 for deler	1
6	203-976	HOLDER	1



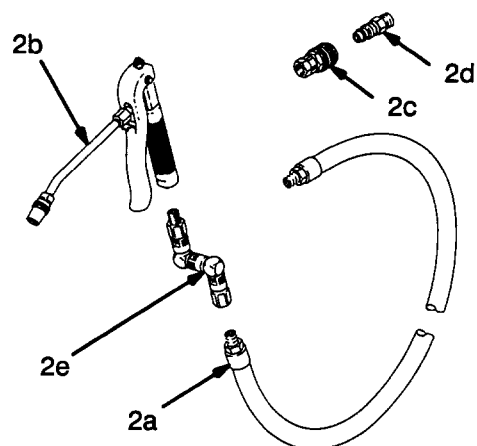
1525

Deletegninger og -lister

REF NR. 2 Smørepistol sett 222-070

Inneholder delene 2a-2e

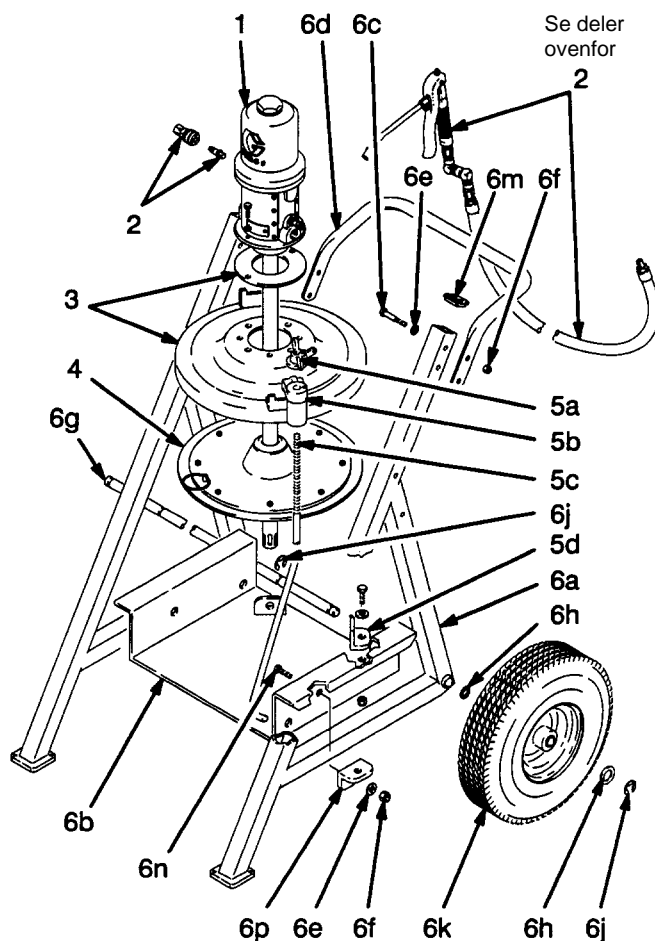
Ref. No.	Delenr.	Beskrivelse	Ant.
2a	109-154	SLANGE	1
2b	223-903	PISTOL	1
2c	208-536	KOPLING, hurtig	1
2d	169-971	NIPPEL, hurtigfrakopling	1
2e	202-577	Z-SVIVEL	1



01520

MODELL 222-245 52 kg (120 lb) fatstørrelse

Ref. No.	Delenr.	Beskrivelse	Ant.
1	203-869	PUMPE, 50:1 Ratio Fire-Ball; Se 306-517 for deler	1
2	222-383	SMØREPISTOL SETT; Se deleliste ovenfor	1
3	222-060	DEKSEL; Se 306-345 for deler	1
4	220-654	FØLGEPLATE; Se 306-345 for deler	1
5	222-061	FESTESETT; Inneholder delene 5a-5d	1
5a	200-889	MUTTER, vinge	2
5b	153-166	KROK, fatmontering	2
5c	153-102	STANG, fat	2
5d	159-016	BRAKETT, feste (bruker 2)	4
6	222-243	TRALLE SETT; Inneholder delene 6a-6n	1
6a	218-027	RAMME, tralle	2
6b	183-987	HYLLE, fat	1
6c	107-144	SKRUE, hode; 3/8-16 x 2-1/4	4
6d	179-766	HÅNDTAK, tralle	1
6e	100-731	SKIVE, flat; 3/8	6
6f	101-566	LÅSEMUTTER, sekskant; 3/8-16	6
6g	179-770	AKSEL	1
6h	154-628	SKIVE, flat; 3/4	4
6j	107-146	RING, låse, utv.; 3/4	4
6k	106-039	HJUL, dekk, luftfylt	2
6m	107-145	LOKK, rør	2
6n	100-680	HODESKRUE; 3/8-16 x 7/8	2
6p	159-016	BRAKETT, feste	2



01518

Tilbehør

Tilbehør må kjøpes separat.

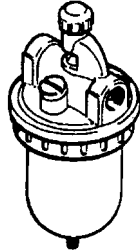
Bruk bare **ORIGINALE GRACO DELER OG TILBEHØR**

Luftledningsmøreutstyr

17,5 bar (250 psi) maksimalt arbeidstrykk

214-847 3/8" npt

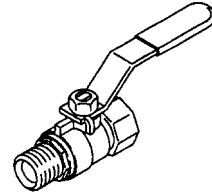
214-848 1/2" npt



Hovedluftventil avblåsningstype 107-142

21 bar (300 psi) maksimalt arbeidstrykk

Slipper ut luft som er innestengt i ledningen mellom luftinntaket på pumpen og denne ventilen når den er lukket.
1/2" npt



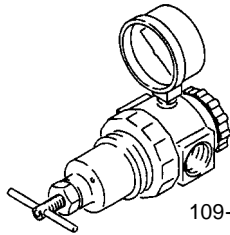
Luftregulator

21 bar (300 psi) maksimalt arbeidstrykk

0-18 bar (0-250 psi) trykkreguleringsområde

109-075 Regulator med manometer, 3/8" npt

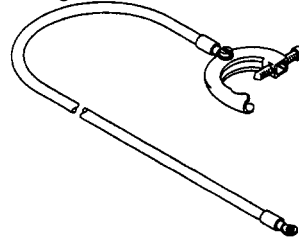
104-266 Regulator uten manometer, 1/2" npt



109-075

Jordingsklemme og jordledning 222-011

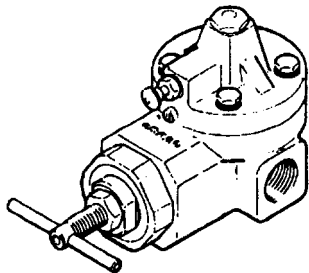
12 ga, 7,6 m (25 ft) ledning



Overturtallsventil pumpe 215-362

12 bar (180 psi) maksimalt arbeidstrykk

Bryter lufttilførselen til pumpen hvis pumpen akselererer ut over forhåndsinnstilt turtall som følge av at væskebeholderen er tom, brudd i væsketilførselen til pumpen eller for stor hulromsdannelse. 3/4" npt(f)

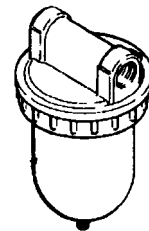


Luftledningsfilter

17,5 bar (250 psi) maksimalt arbeidstrykk

106-148 3/8" npt

106-149 1/2" npt



Serviceinformasjon

Denne håndboken ble forandret fra Rev. F til Rev. G på grunn av følgende forandringer.

UTSTYR FORANDRET	DEL STATUS	REF. NR.	DEL NR.	NAVN
225-003	GAMMEL	4e	204-077	Følgeplate
Pumpe	NY	4e	220-653	Følgeplate

MERK - UTSKIFTING: NYE deler erstatter GAMLE deler som er listet opp rett ovenfor dem.