

Niedervolumige Luftregler

308167G

Ausgabe G

Max. Eingangsluftdruck 2,1 bar

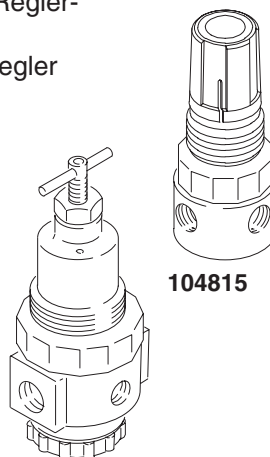
- Für Systeme mit bis zu maximal 2,5 m³/Min.
- Mit Membranen und Kolben
- Selbstentlastend
- Temperaturbereich: 4–49 °C



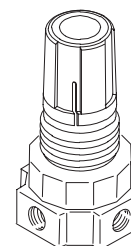
Warnhinweise und Anleitungen lesen.

Eine Liste aller verfügbaren Regler finden Sie auf Seite 2. Regler ohne Zubehör sind separat oder in den entsprechenden Reglersätzen erhältlich.

Siehe Betriebsanleitung 308168 für Regler mit höherem Volumen.

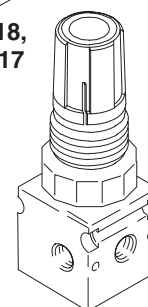


104815



110318,
C06117

104266, 104267,
171937, 110234,
113406



110341, 111804,
116903, 116904

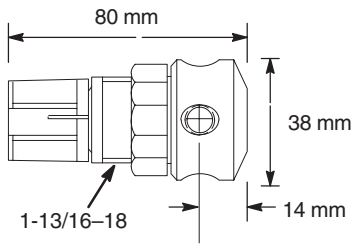


Verfügbare Regler

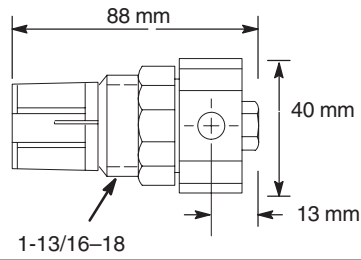
Teile-Nr. für REGLER OHNE ZUBEHÖR Teile-Nr. REGLERSATZ	Max. m ³ /Min.	Pumpe/ System- anwendung	Größe der Ein-/Auslaß- öffnung (NPT)	Manometer- öffnung (NP)	Grifftyp	Druckregel- bereich	Membranen- material
104815	0,4	Druckbehälter, Prince	1/8	1/8	Knopf	0–4,2 bar, (0–0,42 MPa)	Nitrilkautschuk
110318 110147	0,4	Mini-Flo, Standard und Fast-Ball	1/4	1/8	Knopf	0–11 bar (0–1,1 MPa)	Nitrilkautschuk
C06117	1,1	Mini-14R	1/4	1/8	Knopf	0–9 bar (0–0,9 MPa)	Nitrilkautschuk
110341	1,1	Husky 715, Prince Husky 1030	1/8	1/8	Knopf	0–9 bar (0–0,9 MPa)	Kolbenloser Typ
111804	1,1	Husky 715, Prince Husky 1030, 9,46 l Druckbehälter PRO/Delta Spray Geräte	1/4	1/8	Knopf	0–9 bar (0–0,9 MPa)	Kolbenloser Typ
110234 109075 224512 224024	2,5	Standard, Monark®, Fireball®, President®	3/8	1/4	T- Stück	0–17,5 bar (0–1,75 MPa)	Nitrilkautschuk
104266 206849 203716 202156 202858 244844	2,5	Monark, President Lube Ranger	1/2	1/4	T- Stück	0–17,5 bar (0–1,75 MPa)	Nitrilkautschuk
104267 206237	2,5	Monark, President, Husky 1030, Glutton	1/2	1/4	T- Stück	0–9 bar (0–0,9 MPa)	Nitrilkautschuk
171937	2,5	Druckbehälter	1/2	1/4	T- Stück	0–9 bar (0–0,9 MPa)	Mylar
113406	2,5	Druckbehälter	1/4	1/4	T- Stück	0–9 bar (0–0,9 MPa)	Nitrilkautschuk
116903	1,1	Druckbehälter	1/8	1/8	Knopf	0–4,2 bar (0–0,4 MPa)	Kolbenloser Typ
116904	1,1	Druckbehälter	1/8	1/8	Knopf	0–1,8 bar (0–0,2 MPa)	Kolbenloser Typ

Abmessungen

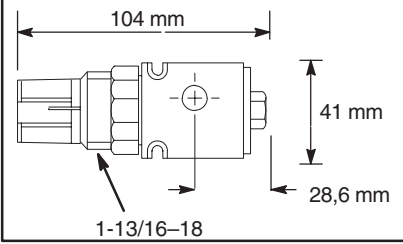
Modell 104815 (1/8" Öffnung)



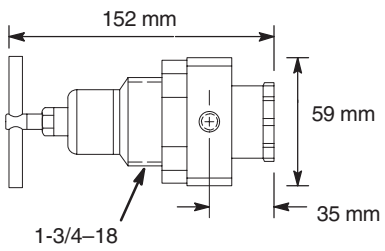
Modell 110318, C06117 (1/4" Öffnung)



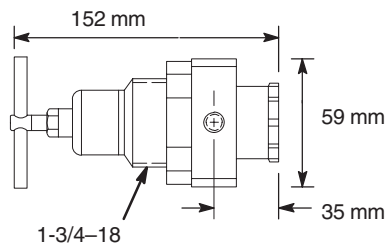
**Modell 110341 (1/8" Öffnung)
Modell 111804 (1/4" Öffnung)
Modell 116903, 116904 (1/8" Öffnung)**



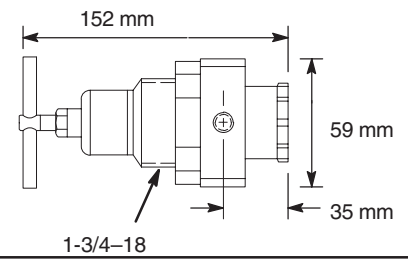
Modell 110234 (3/8" Öffnung)



**Modell 104266, 104267 (1/2" Öffnung)
113406 (1/4" Öffnung)**



Modell 171937 (1/2" Öffnung)



Installation

Vor der Installation von Luftleitungskomponenten die Rohrleitung mit Druckluft ausblasen, um Ablagerungen und andere Verunreinigungen zu entfernen. Rohrdichtmittel oder Abdichtband sparsam und nur auf den Außengewinden auftragen. Den Regler so in die Leitung einbauen, daß die Luft in die Richtung des am Regler sichtbaren Pfeiles fließt. Den Regler so nahe wie möglich an dem Gerät, für das er installiert wurde, einbauen.

Montagehalterungen und Muttern sind verfügbar. Siehe Seite 10.

WARNUNG

Um die Gefahr schwerer Körperverletzungen einschließlich Materialeinspritzung, Spritzern in die Augen oder auf die Haut oder Verletzungen durch unerwartetes Starten der Pumpe zu vermeiden, **muß ein Hauptlufthahn mit Entlastungsbohrung im System eingebaut sein.**

Den Lufthahn zwischen dem Auslaß des Luftreglers und dem Gerät, für das der Regler eingebaut wurde, installieren. Beim Entlasten des Systemluftdrucks das Hauptlufthahn mit Entlastungsbohrung schließen, um den Luftdruck vollständig zu entlasten.

Um eine größtmögliche Vielzahl an Zusammenbaumöglichkeiten zu gewährleisten, ist bohrung nicht in allen Regler-Sätzen enthalten. Zum Bestellen ein Hauptlufthahn mit Entlastungsbohrung dieses Ventils siehe Abschnitt ZUBEHÖR. Ein weiterer Hauptlufthahn mit Entlastungsbohrung kann auch stromaufwärts von den Luftreglern installiert werden, um diese für Servicearbeiten isolieren zu können.

Die zum Luftregler zugeführte Luft muß sauber sein. Schmutz im Scheibenbereich kann zu unregelmäßiger Reglerfunktion und Verlust der Regelwirkung führen. Für die Reinigung des Reglers lesen Sie bitte den Abschnitt REPARATUR auf Seite 6.

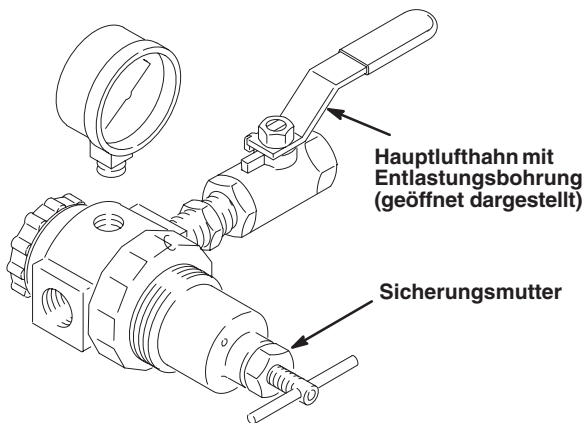
Einstellung

Druck entlasten

1. Hauptlufthahn mit Entlastungsbohrung schließen, um die Luft zwischen dem Hahn und dem dazugehörigen Gerät zu entlasten.
2. Pistole oder Dosierventil betätigen und alle Druckentlastungsventile öffnen, um den Materialdruck zu entlasten.

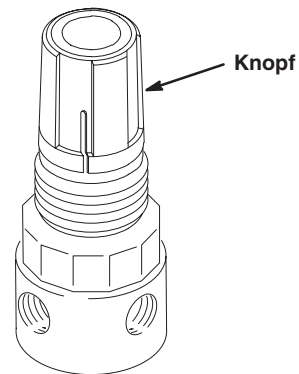
Druck mit einem T-Griff-Regler einstellen

3. Sicherungsmutter lösen.
4. **Zum Erhöhen des Luftdruckes den T-Griff im Uhrzeigersinn drehen.**
5. **Zum Verringern des Luftdruckes den T-Griff gegen den Uhrzeigersinn drehen.**
6. Sicherungsmutter anziehen, um die Einstellung zu sichern.



Druck mit einem Knopfregler einstellen

1. **Wenn der Knopf keine Schraube aufweist**, Knopf zu Einstellen herausziehen. Nach abgeschlossener Einstellung den Knopf wieder hineindrücken.
2. **Wenn der Knopf eine Kreuzschraube besitzt**, die Schraube 1/4 Drehung lösen und den Knopf einstellen. Die Schraube anziehen, um die Einstellung zu sichern.
3. **Zum Erhöhen des Luftdruckes den Knopf im Uhrzeigersinn drehen.**
4. **Zum Verringern des Luftdruckes den Knopf gegen den Uhrzeigersinn drehen.**



Reparatur

WARNUNG

Vor Servicearbeiten am Regler den Luft- und Materialdruck entlasten.

Um die Gefahr schwerer Körperverletzungen, Materialeinspritzung, Spritzern in die Augen oder auf die Haut oder Verletzungen durch bewegliche Teile zu verringern, STETS den Hauptlufthahn mit Entlastungsbohrung (erforderlich) öffnen, um den Luftdruck im System zu entlasten und die Pistole oder das Dosierventil abziehen und alle Druckentlastungsventil öffnen, um den Materialdruck abzulassen.

Die einzelnen Teile mit gewöhnlicher Haushaltsseife und Wasser oder denaturiertem Alkohol reinigen. Die Teile mit einem sauberen, weichen und trockenen Lappen trocknen. Schmutz und Verunreinigungen mit Druckluft aus dem Reglerkörper ausblasen.

VORSICHT

Zum Reinigen des Reglers kein Trichlorethylen, Aceton oder ähnliche Lösemittel verwenden. Diese Lösemittel könnten die Reglerteile beschädigen.

Alle Teile auf Verschleiß oder Beschädigungen überprüfen. Beschädigte Teile auswechseln.

Den Bereich um das Lager, das Gewinde der Einstellschraube und die Federenden mit Schmiermittel Nr. 2 auf Lithiumbasis einfetten. Regler wieder zusammenbauen.

Beim Installieren der Membrane darauf achten, daß die Scheibe sicher an ihrem Platz sitzt. Den Scheibenbolzen in das Mittelloch der Membrane einbauen. Das Federgehäuse mit 51 Nm festziehen.

Wenn der Regler nicht funktioniert, ungenau arbeitet, vibriert usw., sind die im obigen Abschnitt WARNUNG enthaltenen Anweisungen auszuführen. Regler ausbauen und die folgenden Wartungsarbeiten durchführen.

Regler auseinanderbauen. Siehe Zeichnungen auf Seite 7.

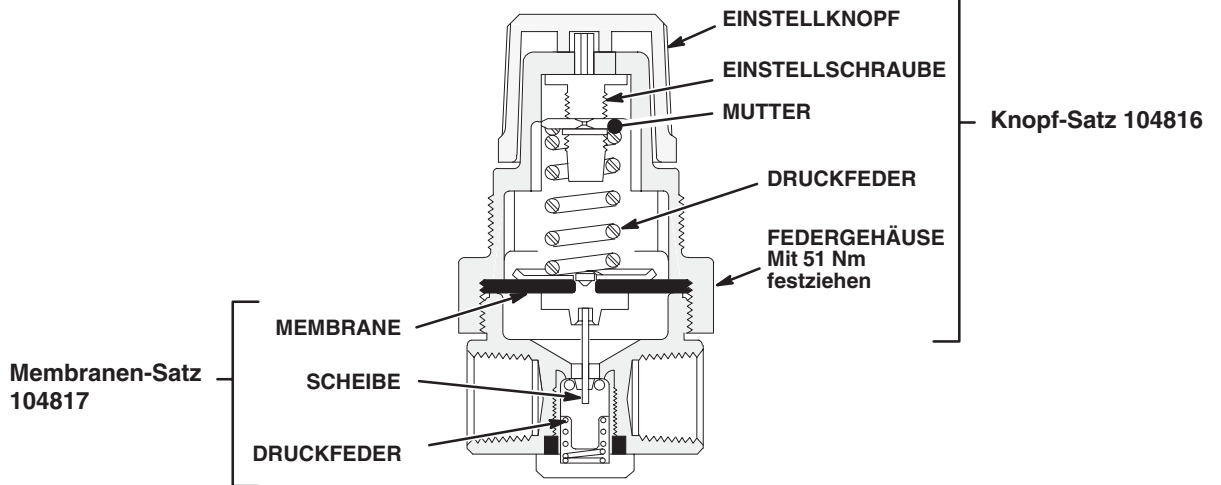
Reparatursatz-Tabelle

Diese Tabelle enthält die Reparatursätze, die für die in dieser Betriebsanleitung angeführten Regler erhältlich sind. Die Schnittzeichnungen auf Seite 7 zeigen den Inhalt der Sätze.

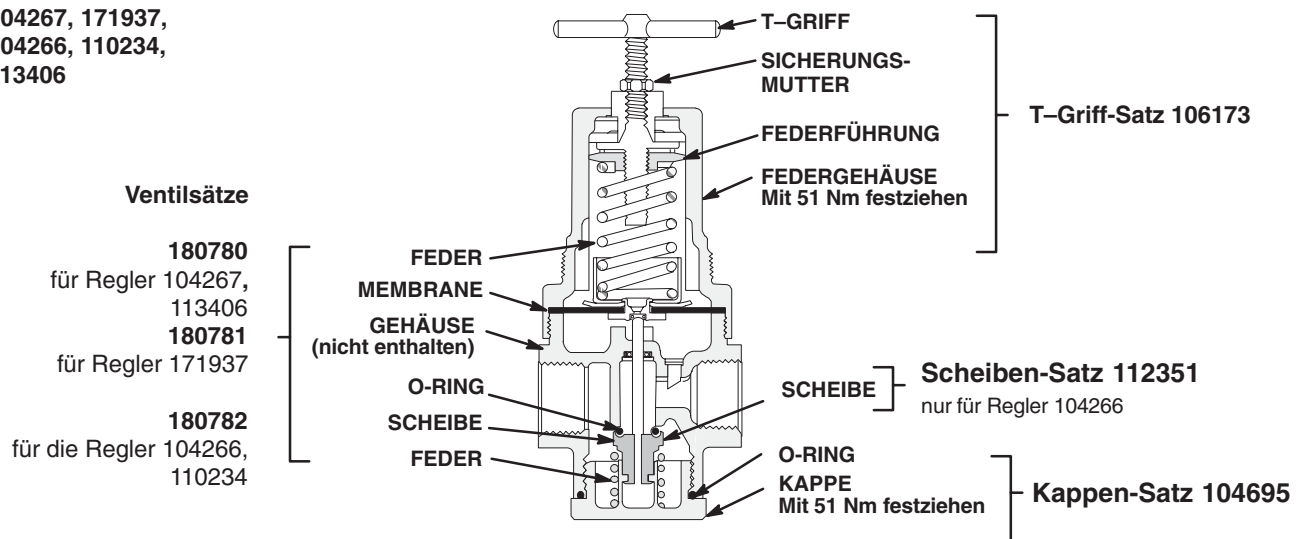
Teile-Nr. für REGLER OHNE ZUBEHÖR	REPARATURSÄTZE								
	104816 1/8" Knopf	106173 T-Griff	180780 1/2" Membrane	180781 1/2" Membrane	180782 3/8" und 1/2" Membrane	104817 1/8" Membrane	223164 1/8" und 1/4" Kolben	104695 1/2" Kappe	112351 Scheibe
104266		X			X			X	X
104267		X	X					X	
171937		X		X				X	
110234		X			X				
104815	X					X			
110341							X		
111804							X		
110318	X					X			
113406		X	X					X	
116903							X		
116904							X		

Reparatursatz-Zeichnungen

FÜR DIE REGLER 104815, 110318

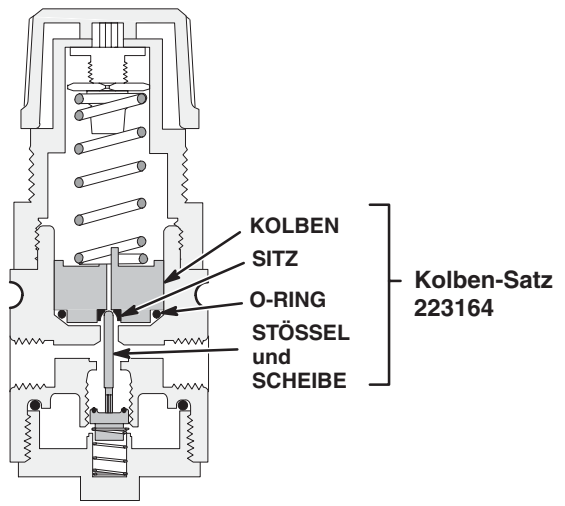


FÜR DIE REGLER
104267, 171937,
104266, 110234,
113406

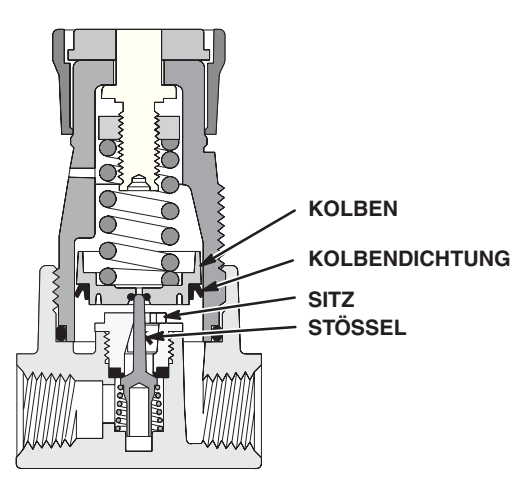


0926

FÜR DIE REGLER 110341, 111804, 116903, 116904

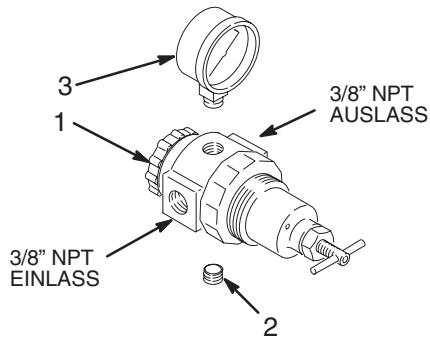


FÜR REGLER C06117



8840A

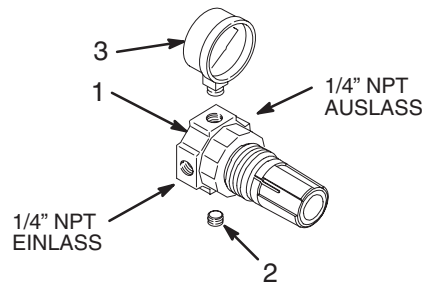
Teile



Modell 109075

0761

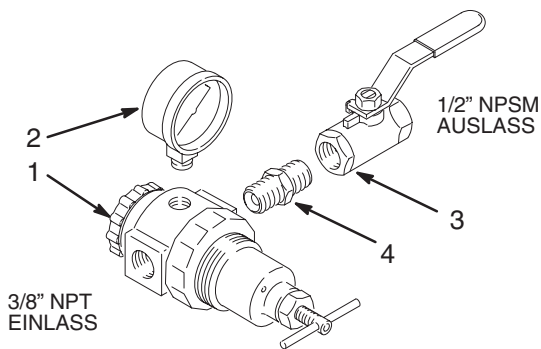
Pos.-Nr.	Teile-Nr.	Bezeichnung	Stück
1	110234	3/8" LUFTREGLER	1
2	100721	ROHRSTOPFEN, 1/4" NPT	1
3	100960	MANOMETER, 0-14 bar	1



Modell 110147

0762

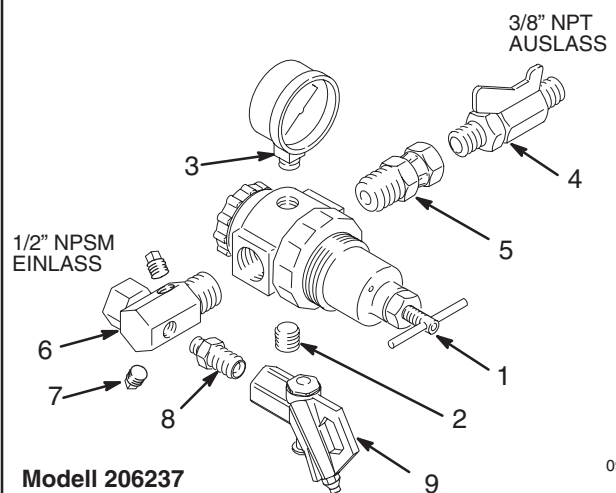
Pos.-Nr.	Teile-Nr.	Bezeichnung	Stück
1	110318	1/4" LUFTREGLER	1
2	100403	ROHRSTOPFEN, 1/8" NPT	1
3	110319	MANOMETER, 0-14 bar	1



Modell 224512

0944

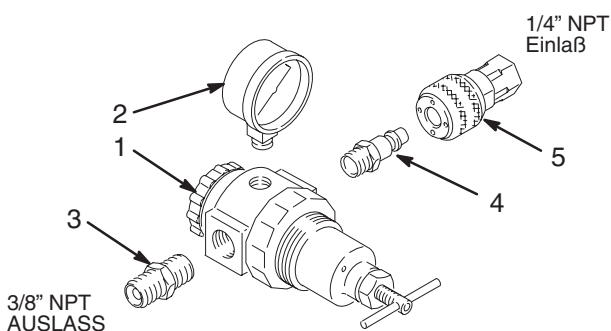
Pos.-Nr.	Teile-Nr.	Bezeichnung	Stück
1	110234	3/8" LUFTREGLER	1
2	100960	MANOMETER, 0-14 bar	1
3	110224	KUGELVENTIL, 3/8"-18 NPT(i)	1
4	156849	NIPPEL, 3/8"-18 NPT	1



Modell 206237

0943

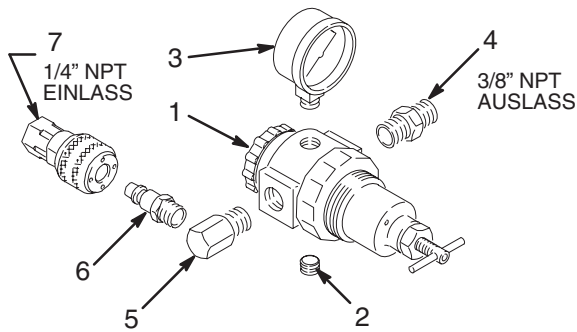
Pos.-Nr.	Teile-Nr.	Bezeichnung	Stück
1	104267	1/2" LUFTREGLER	1
2	100721	ROHRSTOPFEN, 1/4" NPT	1
3	101180	MANOMETER, 0-14 bar	1
4	208393	KUGELVENTIL, 3/8"-18 NPT	1
5	158256	DREHGELENKNIPPEL	1
6	162376	VERTEILER, 1/2" NPT(i) Drehgelenk x 1/2" NPT(A), zwei 1/8"-27 NPT Öffnungen	1
7	100403	STOPFEN, 1/8"-27 NPT	2
8	151519	NIPPEL, 1/4"-18 x 1/8"-27 NPT	1
9	208625	LUFTBLASPISTOLE	1



Modell 224024

Pos.-Nr.	Teile-Nr.	Bezeichnung	Stück
1	110234	3/8" LUFTREGLER	1
2	100960	MANOMETER, 0-14 bar	1
3	156849	NIPPEL, 3/8"-18 NPT	1
4	169970	LUFTFITTING, 1/4" NPT(a)	1
5	208536	KUPPLUNG; Luftleitung	1

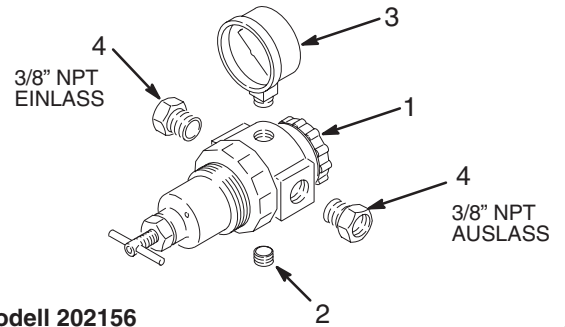
Teile



Modell 206849

0758

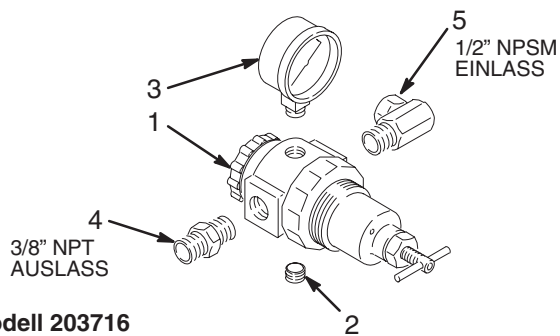
Pos.- Nr.	Teile-Nr.	Bezeichnung	Stück
1	104266	1/2" LUFTREGLER	1
2	100721	ROHRSTOPFEN, 1/4" NPT	1
3	100960	MANOMETER, 0-14 bar	1
4	159239	ROHRNIPPEL, 1/2" x 3/8" NPT	1
5	166999	BOGEN, 1/2" (a) x 1/4" (i) NPT	1
6	169970	LUFTFITTING, 1/4" NPT(a)	1
7	208536	KUPPLUNG, Luftleitung	1



Modell 202156

0759

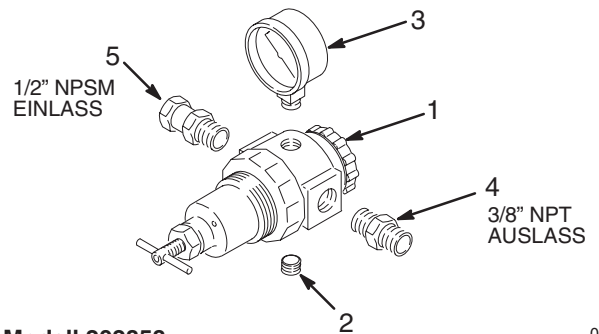
Pos.- Nr.	Teile-Nr.	Bezeichnung	Stück
1	104266	1/2" LUFTREGLER	1
2	100721	ROHRSTOPFEN, 1/4" NPT	1
3	100960	MANOMETER, 0-14 bar	1
4	100081	BUCHSE, 1/2" (a) x 3/8" (i) NPT	1



Modell 203716

0760

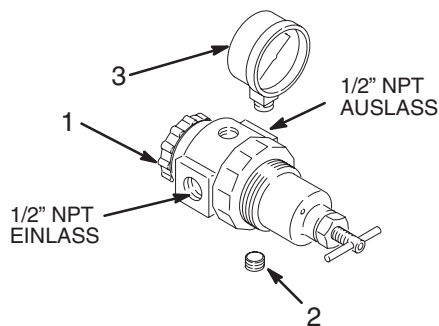
Pos.- Nr.	Teile-Nr.	Bezeichnung	Stück
1	104266	1/2" LUFTREGLER	1
2	100721	ROHRSTOPFEN, 1/4" NPT	1
3	101180	MANOMETER, 0-14 bar	1
4	159239	ROHRNIPPEL, 1/2" x 3/8" NPT	1
5	207438	DREHGELENKNIPPEL; 90° Drehgelenk; 1/2" NPT(a) x 1/2" NPSM(f) Drehgelenk	1



Modell 202858

0757

Pos.- Nr.	Teile-Nr.	Bezeichnung	Stück
1	104266	1/2" LUFTREGLER	1
2	100721	ROHRSTOPFEN, 1/4" NPT	1
3	100960	MANOMETER, 0-14 bar	1
4	159239	ROHRNIPPEL, 1/2" x 3/8" NPT	1
5	156684	DREHGELENKNIPPEL, 1/2" NPT(a) x 1/2" NPSM(f) Drehgelenk	1



Modell 244844

ti1603b

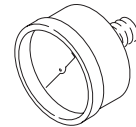
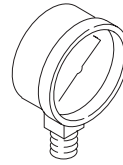
Pos.- Nr.	Teile-Nr.	Bezeichnung	Stück
1	104266	1/2" LUFTREGLER	1
2	100721	ROHRSTOPFEN, 1/4" NPT	1
3	100960	MANOMETER, 0-14 bar	1

Zubehör

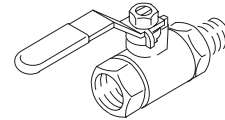
MANOMETER

Mano- meter Teile- Nr.	Luftdruck- bereich bar	Einlaß NPT(a)	Gehäuse art (mit Ring)	Anzeigen- durch- messer (mm)	Style (Stil)	Glas Teile-Nr.
160430	7	1/4	Schwarz	51	1	102019
100960	14	1/4	Schwarz	51	1	102019
101180	14	1/4	Chrom	51	1	102019
104655	4	1/8	Schwarz	38	1	N/V
101689	14	1/4	Chrom	51	2	102019
103909	11	1/8	Schwarz	38	2	N/V
108190	7	1/8	Schwarz	38	2	N/V
110319	14	1/8	Schwarz	38	1	N/V

Typ 1 (Einlaß Boden)



Typ 2 (Einlaß hinten)



Montagehalterung und Mutter für Reglerbefestigung 105252

Für die Regler
 104266 171937
 104267 110234
 113406 111804

1-3/4-18 Gewinde
 45 mm (1,77") Durchmesser

Montagehalterung und Mutter für Blechbefestigung 110321

Für die Regler
 104815 110318
 110341 111804

1-13/16 Gewinde
 31,7 mm (1,25") Durchmesser

Blech-Befestigungsmutter 110209

Für die Regler
 104815 110318
 110341 111804

1-13/16 Gewinde
 31,7 mm (1,25") Durchmesser

HAUPTLUFTHÄHNE MIT ENTLASTUNGSBOHRUNG

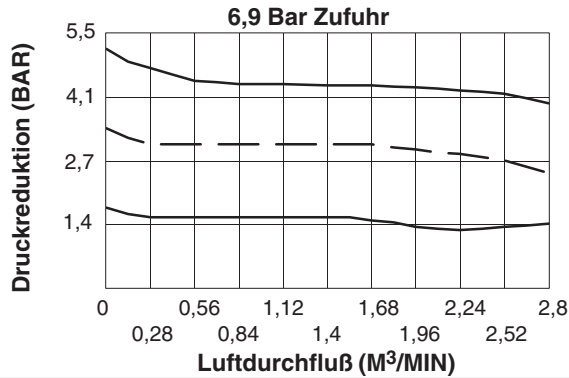
Teile-Nr.	Bezeichnung
107141	3/4" NPT(a x i)
107142	1/2" NPT(a x i)
110223	1/4"-18 NPT (fbe)
110224	3/8"-18 NPT (fbe)
110225	1/2"-14 NPT (fbe)
110226	3/4"-14 NPT (fbe)

Leistungskurven

Modell 104266, 104267, 171937 (1/2" Öffnung)

Modell 110234 (3/8" Öffnung)

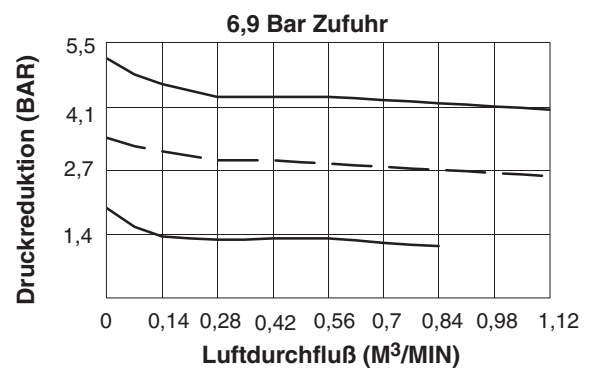
Modell 113406 (1/4" Öffnung)



Modell 110341 (1/8" Öffnung)

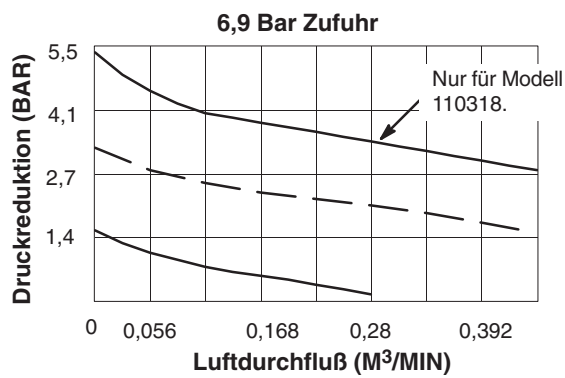
Modell 111804 (1/4" Öffnung)

Modell 116903, 116904 (1/8" Öffnung)

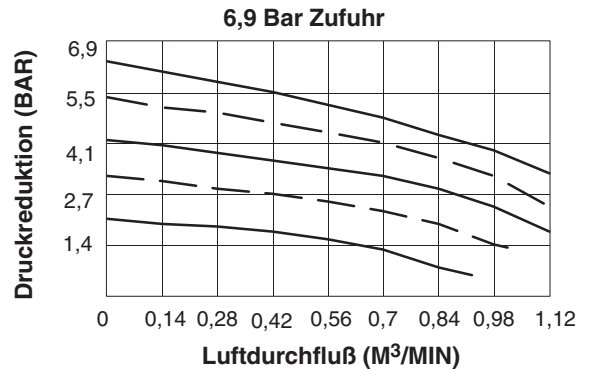


Modell 104815 (1/8" Öffnung)

Modell 110318 (1/4" Öffnung)



Modell C06117 (1/4" Öffnung)



Graco Standard-Garantie

Graco garantiert, daß alle von Graco hergestellten Geräte, die diesen Namen tragen, zum Zeitpunkt des Verkaufes durch einen autorisierten Graco-Händler an einen Endverbraucher frei von Material- und Herstellungsmängeln sind. Mit Ausnahme einer speziellen, erweiterten oder eingeschränkten Garantie, die von Graco bekanntgegeben wurde, garantiert Graco für eine Dauer von zwölf Monaten ab Kaufdatum die Reparatur oder den Austausch jedes Teiles, das von Graco als defekt anerkannt wird. Diese Garantie gilt nur dann, wenn das Gerät in Übereinstimmung mit den schriftlichen Graco-Empfehlungen installiert, betrieben und gewartet wurde.

Diese Garantie erstreckt sich nicht auf allgemeinen Verschleiß, Fehlfunktionen, Beschädigungen oder Verschleiß aufgrund fehlerhafter Installation, falscher Anwendung, Abrieb, Korrosion, inadäquater oder falscher Wartung, Vernachlässigung, Unfall, Durchführung unerlaubter Veränderungen oder Einbau von Teilen, die keine Original-Graco-Teile sind, und Graco kann für derartige Fehlfunktionen, Beschädigungen oder Verschleiß nicht haftbar gemacht werden. Ebenso wenig kann Graco für Fehlfunktionen, Beschädigungen oder Verschleiß aufgrund einer Unverträglichkeit von Graco-Geräten mit Strukturen, Zubehörteilen, Geräten oder Materialien anderer Hersteller oder durch falsche Bauweise, Herstellung, Installation, Betrieb oder Wartung von Strukturen, Zubehörteilen, Geräten oder Materialien anderer Hersteller haftbar gemacht werden.

Diese Garantie gilt unter der Bedingung, daß das Gerät, für welches die Garantieleistungen beansprucht werden, kostenfrei an einen autorisierten Graco-Vertragshändler geschickt wird, um den behaupteten Schaden bestätigen zu lassen. Wird der behauptete Schaden bestätigt, so wird jeder schadhafte Teil von Graco kostenlos repariert oder ausgetauscht. Das Gerät wird kostenfrei an den Originalkäufer zurückgeschickt. Sollte sich bei der Überprüfung des Gerätes kein Material- oder Herstellungsfehler nachweisen lassen, so werden die Reparaturen zu einem angemessenen Preis durchgeführt, der die Kosten für Ersatzteile, Arbeit und Transport umfaßt.

DIESE GARANTIE HAT AUSSCHLIESSENDE GÜLTIGKEIT UND GILT AN STELLE VON JEGLICHEN ANDEREN GARANTIEEN, SEIEN SIE AUSDRÜCKLICH ODER IMPLIZIT, UND ZWAR EINSCHLIESSLICH, JEDOCH NICHT AUSSCHLIESSLICH, DER GARANTIE, DASS DIE WAREN VON DURCHSCHNITTLICHER QUALITÄT UND FÜR DEN NORMALEN GEBRAUCH SOWIE FÜR EINEN BESTIMMTEN ZWECK GEEIGNET SIND.

Gracos einzige Verpflichtung sowie das einzige Rechtsmittel des Käufers bei Nichteinhaltung der Garantiepflichten ergeben sich aus dem oben Dargelegten. Der Käufer anerkennt, daß kein anderes Rechtsmittel (einschließlich, jedoch nicht ausschließlich Schadenersatzforderungen für Gewinnverluste, nicht zustandegekommene Verkaufsabschlüsse, Personen- oder Sachschäden oder andere Folgeschäden) zulässig ist. Eine Vernachlässigung der Garantiepflicht muß innerhalb von zwei (2) Jahren ab Kaufdatum geltend gemacht werden.

Graco erstreckt seine Garantie nicht auf Zubehörteile, Geräte, Materialien oder Komponenten, die von Graco verkauft, aber nicht von Graco hergestellt werden, und gewährt darauf keine wie immer implizierte Garantie bezüglich der Marktfähigkeit und Eignung für einen bestimmten Zweck. Diese von Graco verkauften, aber nicht von Graco hergestellten Teile (wie zum Beispiel Elektromotoren, Schalter, Schläuche usw.) unterliegen den Garantieleistungen der jeweiligen Hersteller. Graco unterstützt die Käufer bei der Geltendmachung eventueller Garantieansprüche nach Maßgabe.

Auf keinen Fall kann Graco für indirekte, beiläufig entstandene, spezielle oder Folgeschäden haftbar gemacht werden, die sich aus der Lieferung von Geräten durch Graco unter diesen Bestimmungen ergeben, oder der Lieferung, Leistung oder Verwendung irgendwelcher Produkte oder anderer Güter, die unter diesen Bestimmungen verkauft werden, sei es aufgrund eines Vertragsbruches, eines Garantiebruches, einer Fahrlässigkeit von Graco oder sonstigem.

FÜR GRACO-KUNDEN IN KANADA

The parties acknowledge that they have required that the present document, as well as all documents, notices and legal proceedings entered into, given or instituted pursuant hereto or relating directly or indirectly hereto, be drawn up in English. Les parties reconnaissent avoir convenu que la rédaction du présent document sera en Anglais, ainsi que tous documents, avis et procédures judiciaires exécutés, donnés ou intentés à la suite de ou en rapport, directement ou indirectement, avec les procédures concernées.

Die in dieser Dokumentation enthaltenen Daten entsprechen dem Stand zum Zeitpunkt der Drucklegung. Änderungen vorbehalten.

Verkaufsstellen: Minneapolis, MN; Plymouth
Auslandsstellen: Belgien; China; Japan; Korea

**GRACO N.V.; Industrieterrein — Oude Bunders;
Slakweidestraat 31, 3630 Maasmechelen, Belgium
Tel.: 32 89 770 700 – Fax: 32 89 770 777**

GEDRUCKT IN BELGIEN 308167 10/02