



KÄYTTÖOHJEET

Tämä käyttöopas sisältää
tärkeitä varoituksia ja tietoja.
LUE JA SÄILYTÄ.

*Ensivalinta kun
laatu ratkaisee.™*

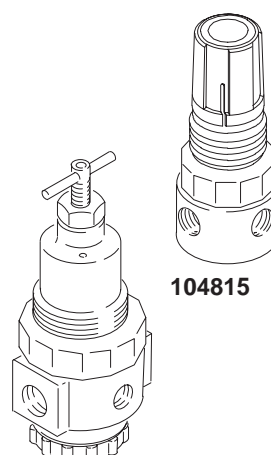
Pienen ilmamäärän ilmansäätimet

Suurin tuloilman paine 2,1 MPa (21 bar)

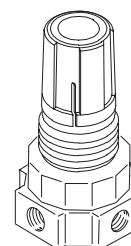
- Tarkoitettu järjestelmiin, joissa tuotto on enintään 2,5 m³/min.
- Kalvo- ja mäntäkäyttöinen
- Omatoiminen paineenpoisto
- Lämpötila-alue: 4–49 °C

HUOM: Katso säädinluettelo sivulta 2. Pelkkiä säätimiä on saatavissa erikseen tai niiden yhteydessä esitettyinä säädinkokoonpanoina.

HUOM: Katso suuren ilmamäärän säätimet käyttöoppaasta 308168.

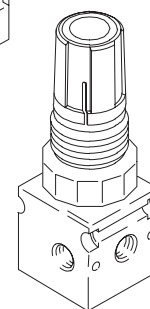


104815



110318,
C06117

104266, 104267,
171937, 110234,
113406

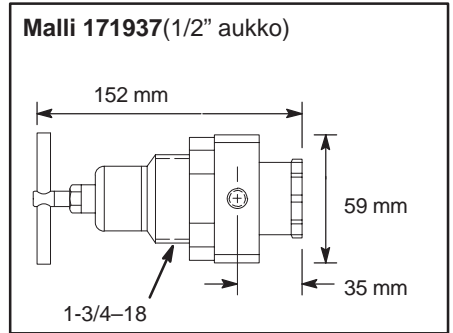
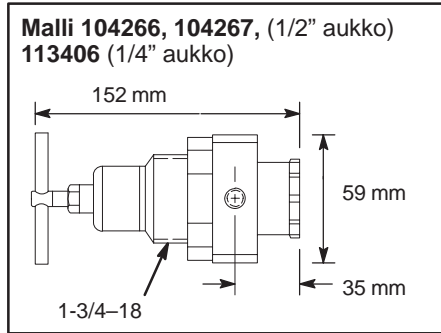
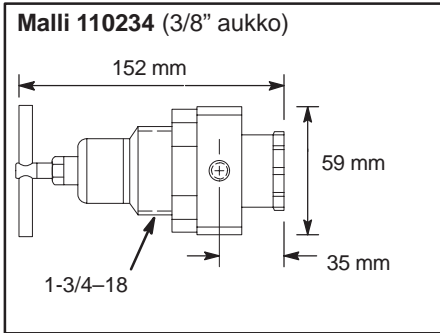
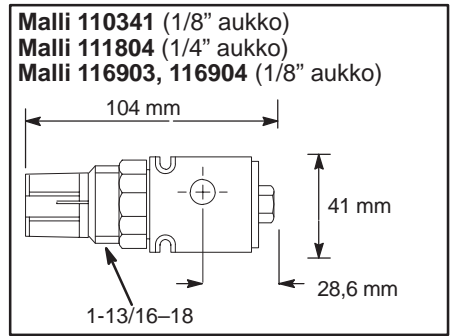
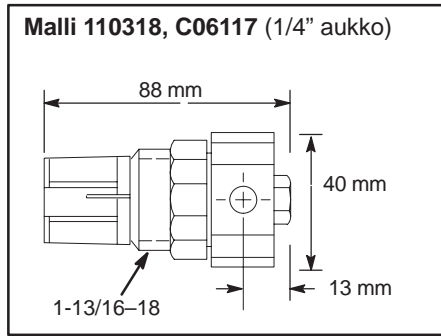
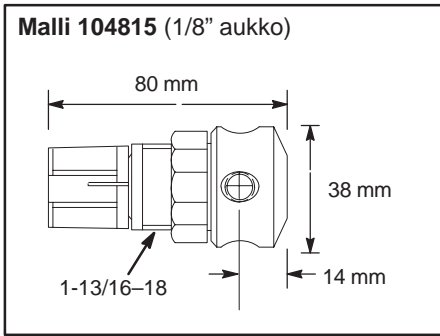


110341, 111804,
116903, 116904

Säädinluettelo

PELKKÄ SÄÄDIN osanro	SÄÄTIMEN KOKOONPA- NO osanro	Enint. m ³ /min	Pumppu- tai järjestelmäso- vellus	Sisääntulo- ja ulostuloaukko (npt)	Mittariaukko (npt)	Kahvan tyyppi	Säädely painealue	Kalvon materiaali
104815		0,4	Painesäiliö, Prince	1/8	1/8	Nuppi	0–4,2 bar, (0–0,42 MPa)	Nitriilikumi
110318	110147	0,4	Mini–Flo, vakio ja Fast–Ball	1/4	1/8	Nuppi	0–11 bar (0–1,1 MPa)	Nitriilikumi
C06117		1,1	Mini–14R	1/4	1/8	Nuppi	0–9 bar (0–0,9 MPa)	Nitriilikumi
110341		1,1	Husky 715, Prince Husky 1030	1/8	1/8	Nuppi	0–9 bar (0–0,9 MPa)	Ei mitään- mäntämalli
111804		1,1	Husky 715, Prince Husky 1030, 9,46 l painesäiliö PRO/Delta- maaliruiskut	1/4	1/4	Nuppi	0–9 bar (0–0,9 MPa)	Ei mitään- mäntämalli
110234	109075 224512 224024	2,5	Vakio, Monark®, Fireball®, President®	3/8	1/4	T- kahva	0–17,5 bar (0–1,75 MPa)	Nitriilikumi
104266	206849 203716 202156 202858 244844	2,5	Monark, President Lube Ranger	1/2	1/4	T- kahva	0–17,5 bar (0–1,75 MPa)	Nitriilikumi
104267	206237	2,5	Monark, President, Husky 1030, Glutton	1/2	1/4	T- kahva	0–9 bar (0–0,9 MPa)	Nitriilikumi
171937		2,5	Painesäiliöt	1/2	1/4	T- kahva	0–9 bar (0–0,9 MPa)	Mylar
113406		2,5	Painesäiliöt	1/4	1/4	T- kahva	0–9 bar (0–0,9 MPa)	Nitriilikumi
116903		1,1	Painesäiliö	1/8	1/8	Nuppi	0–4,2 bar (0–0,4 MPa)	Ei mitään- mäntämalli
116904		1,1	Painesäiliö	1/8	1/8	Nuppi	0–1,8 bar (0–0,2 MPa)	Ei mitään- mäntämalli

Mitat



Asennus

Ennen kuin asennat ilmajohdon osia, puhalla putkijohto puhtaaksi kuonasta ja muista roskista. Käytä putkitiivistettä tai teippiä säästeliäästi ja vain ulkokierteisiin. Asenna säädin putkijohtoon siten, että virtaus on runkoon leimatun nuolen suuntainen. Sijoita säädin mahdollisimman lähelle säädettävää laitetta.

Kiinnityskannakkeita ja muttereita on saatavissa. Ks. sivu 10.

VAARA

Vähentääksesi vakavan tapaturman vaaraa, mukaan lukien nesteen tunkeutuminen ihoon, nesteen roiskuminen silmiin tai iholle tai pumpun odottamaton käynnistyminen, **varmista, että järjestelmässä on tyhjentävä pääilmaventtiili.**

Asenna ilmaventtiili ilmansäätimen ulostulon ja säädettävän laitteen väliin. Kun järjestelmän ilmanpaineita poistetaan, sulje tyhjentävä pääilmaventtiili kokonaan.

Jotta käyttäjä voisi hyödyntää useita kokoonpanovaihtoehtoja, pääilmaventtiili ei kuulu kaikkiin säädinkokoonpanoihin. Katso venttiilin tilaustietoja kohdasta LISÄVARUSTEET. Toinen pääilmaventtiili voidaan asentaa myös ennen ilmansäätimiä, jotta ne voidaan eristää huoltoa varten.

Varmista, että ilmansäätimen saama ilma on puhdasta. Virheellinen säätimen toiminta tai säädön puute johtuu yleensä levyn alueella olevasta liasta. Katso säätimen puhdistusohjeita kohdasta KORJAUS sivulta 6.

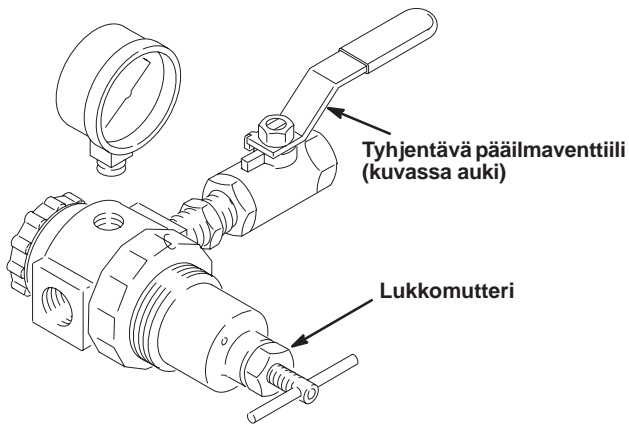
Säätö

Paineen poistaminen

1. Sulje tyhjentävä pääilmaventtiili, jotta ilma pääsee pois venttiilin ja laitteen välistä.
2. Vedä pistoolin liipaisimesta tai käytä jakeluventtiiliä ja avaa nesteen tyhjennysventtiilit nestepaineen poistamiseksi.

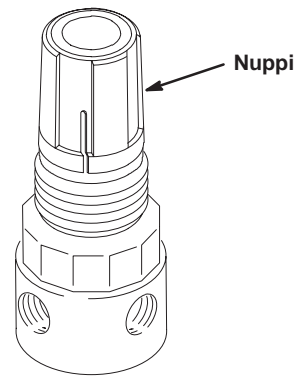
Paineen säätö T-kahvasäätimellä

3. Löysää lukkomutteria.
4. **Lisää säätöilman painetta** kääntämällä T-kahvaa myötäpäivään.
5. **Vähennä säätöilman painetta** kääntämällä T-kahvaa vastapäivään.
6. Lukitse säätö kiristämällä lukkomutteri.



Paineen säätö nuppimallisella säätimellä

1. **Jos nupissa ei ole ruuvia**, säädä painetta vetämällä nuppia ylöspäin. Kun säätö on valmis, lukitse nappi paikalleen työntämällä se takaisin alas.
2. **Jos nupissa on ristipääruuvi**, löysää ruuvia 1/4-kierrosta ja säädä nuppia. Lukitse säätö kiristämällä ruuvi.
3. **Lisää säätöilman painetta** kääntämällä nuppia myötäpäivään.
4. **Vähennä säätöilman painetta** kääntämällä nuppia vastapäivään.



Korjaus

VAARA

Poista ilman ja nesteen paine ennen säätimen huoltoa.

Vähennä nesteen tunkeutumisesta ihoon, nesteen roiskumisesta silmiin tai iholle tai liikkuvista osista aiheutuvaa vakavaa tapaturmavaaraa avaamalla AINA pääilmaventtiili (vaaditaan) järjestelmän ilmanpaineen poistamiseksi ja vetämällä liipaisimesta tai käyttämällä jakeluventtiiliä ja avaamalla nesteen tyhjennysventtiilit nestepaineen poistamiseksi.

Pese osat taloussaippualla ja vedellä tai denaturoidulla alkoholilla. Pyyhi osat kuivaksi puhtaalla, pehmeällä ja kuivalla rätillä. Puhalla lika ja epäpuhtaudet pois säätimen rungosta paineilmalla.

VAROITUS

Älä puhdista säädintä trikloorietyleenillä, asetonilla tai vastaavilla liuottimilla. Tällaiset liuottimet voivat vaurioittaa säätimen osia.

Tarkista kaikki osat kulumisen tai vaurioiden varalta. Vaihda vaurioituneet osat.

Voitele laakerin alue, säätöruuvien kierteet ja jousien päät nro 2 litiumpohjaisella rasvalla. Kokoa säädin.

Varmista kalvoa asennettaessa, että levy on kunnolla paikoillaan. Asenna levyn kara kalvon keskireikään. Kiristä jousipesä 51 Nm:iin.

Jos säädin ei toimi, toimii huonosti, tärisee, tms., noudata yllä olevaa VAARAN ohjetta. Irrota säädin ja huolla se seuraavasti.

Pura säädin. Ks. piirustukset sivulta 7.

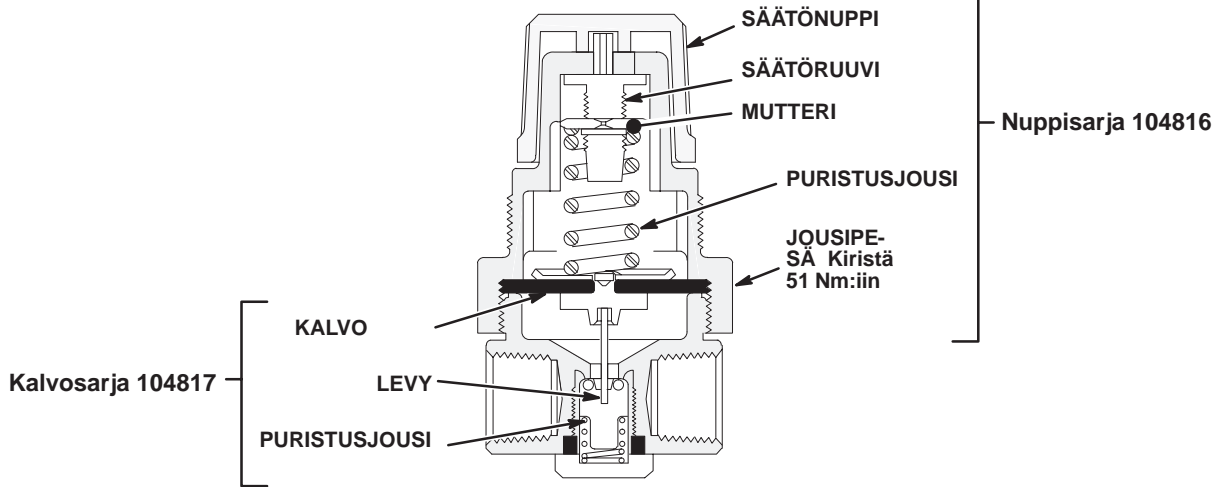
Korjaussarjan taulukko

Taulukossa eritellään tässä käyttöoppaassa käsiteltyjen säätimien korjaussarjat. Sisältö näkyy sivun 7 leikkauskuvissa.

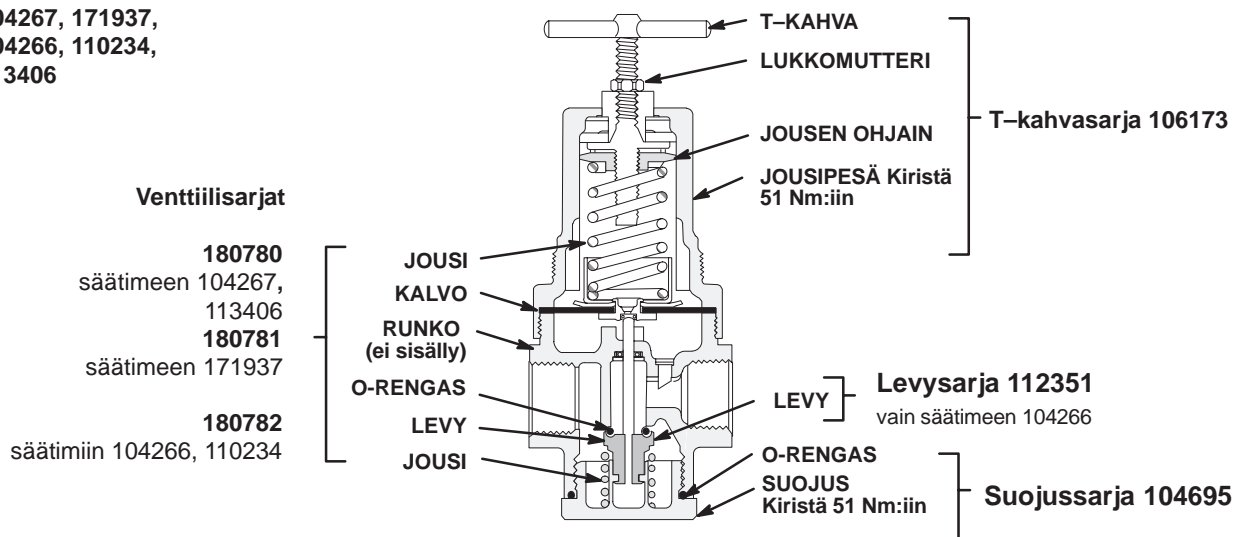
PELKKÄ SÄÄDIN osanro	KORJAUSSARJAT								
	104816 1/8" nuppi	106173 T-kahva	180780 1/2" kalvo	180781 1/2" kalvo	180782 3/8" & 1/2" kalvo	104817 1/8" kalvo	223164 1/8" & 1/4" mäntä	104695 1/2" suojus	112351 levy
104266		X			X			X	X
104267		X	X					X	
171937		X		X				X	
110234		X			X				
104815	X					X			
110341							X		
111804							X		
110318	X					X			
113406		X	X					X	
116903							X		
116904							X		

Korjaussarjan piirustukset

SÄÄTIMIIN 104815, 110318

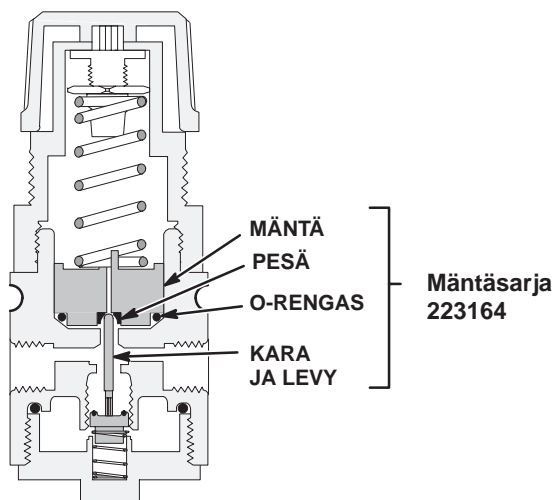


SÄÄTIMIIN
104267, 171937,
104266, 110234,
113406

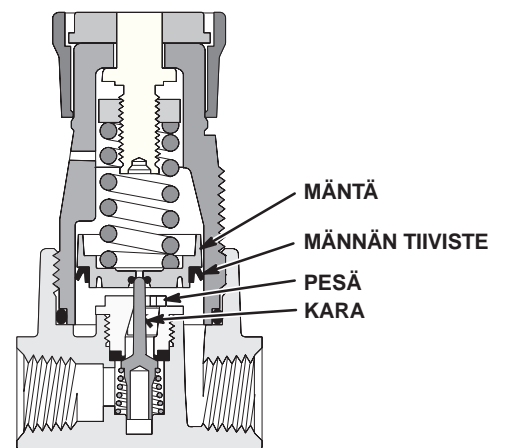


0926

SÄÄTIMIIN 110341, 111804, 116903, 116904

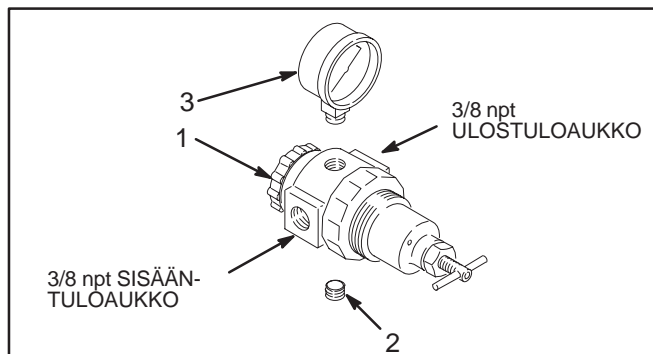


SÄÄTIMEEN C06117



8840A

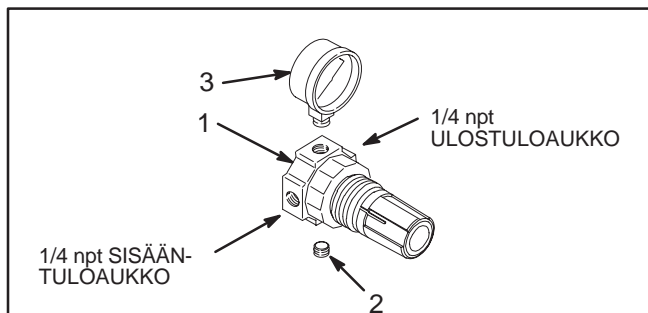
Osat



Malli 109075

0761

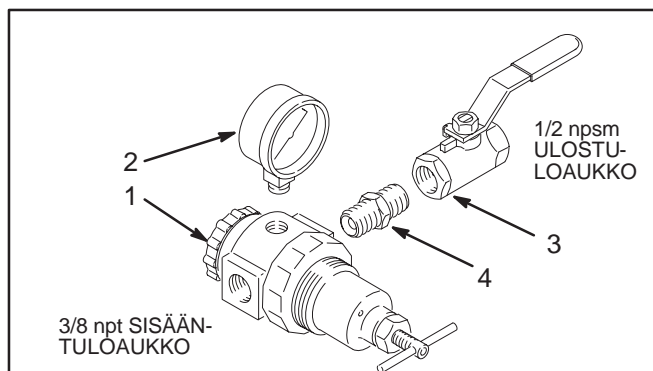
Viite-nro	Osanro	Kuvaus	Kpl
1	110234	3/8" ILMANSÄÄDIN	1
2	100721	TULPPA, putki 1/4 npt	1
3	100960	MITTARI, 0-14 bar	1



Malli 110147

0762

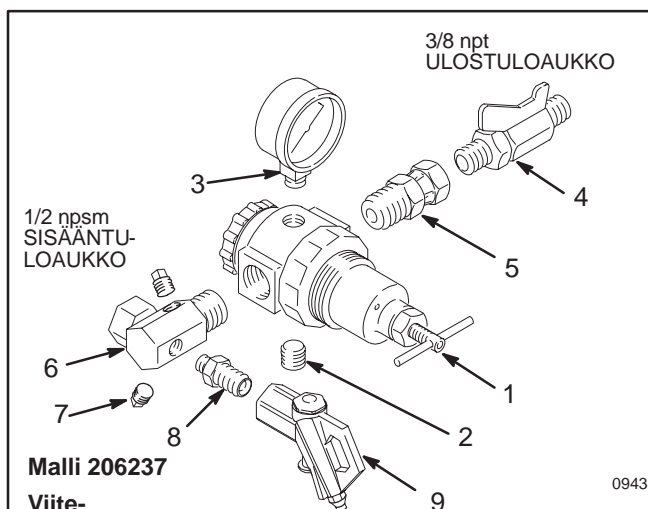
Viite-nro	Osanro	Kuvaus	Kpl
1	110318	1/4" ILMANSÄÄDIN	1
2	100403	TULPPA, putki 1/8 npt	1
3	110319	MITTARI, 0-14 bar	1



Malli 224512

0944

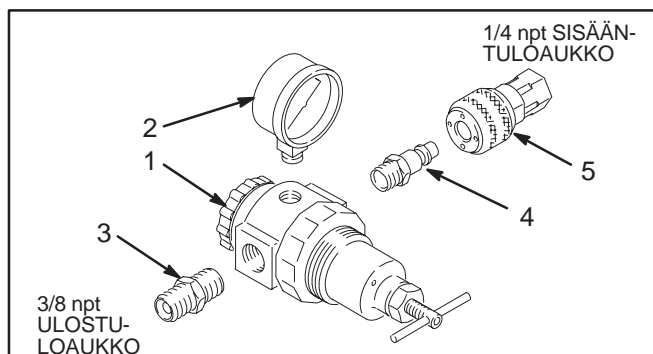
Viite-nro	Osanro	Kuvaus	Kpl
1	110234	3/8" ILMANSÄÄDIN	1
2	100960	MITTARI, 0-14 bar	1
3	110224	PALLOVENTTIILI, 3/8-18 npt(f)	1
4	156849	NIPPA, 3/8-18 npt	1



Malli 206237

0943

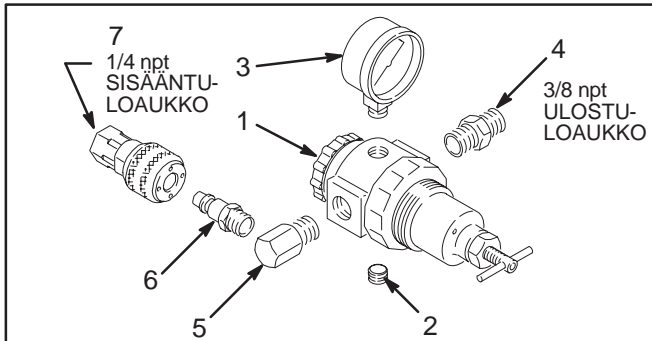
Viite-nro	Osanro	Kuvaus	Kpl
1	104267	1/2" ILMANSÄÄDIN	1
2	100721	TULPPA, putki 1/4 npt	1
3	101180	MITTARI, 0-14 bar	1
4	208393	PALLOVENTTIILI, 3/8-18 npt	1
5	158256	YHDE, kääntöliitin,	1
6	162376	JAKOKAPPALE, 1/2 npt(f) kääntöliitin, x 1/2 npt(m), kaksi 1/8-27 npt aukkoa	1
7	100403	TULPPA, 1/8-27 npt	2
8	151519	NIPPA, 1/4-18 x 1/8-27 npt	1
9	208625	ILMAPUHALLUSPISTOOLI	1



Malli 224024

Viite-nro	Osanro	Kuvaus	Kpl
1	110234	3/8" ILMANSÄÄDIN	1
2	100960	MITTARI, 0-14 bar	1
3	156849	NIPPA, 3/8-18 npt	1
4	169970	LIITIN, ilmajohto, 1/4 npt(m)	1
5	208536	LIITINKAPPALE, ilmajohto	1

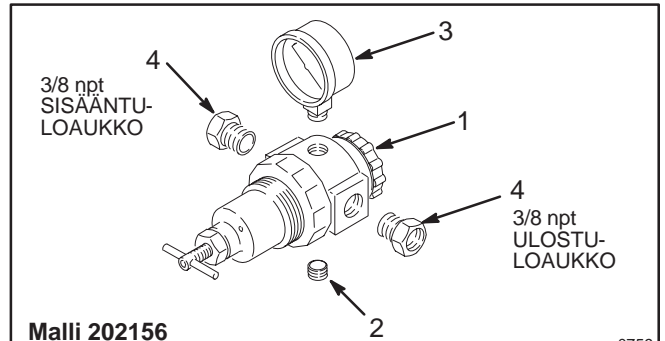
Osat



Malli 206849

0758

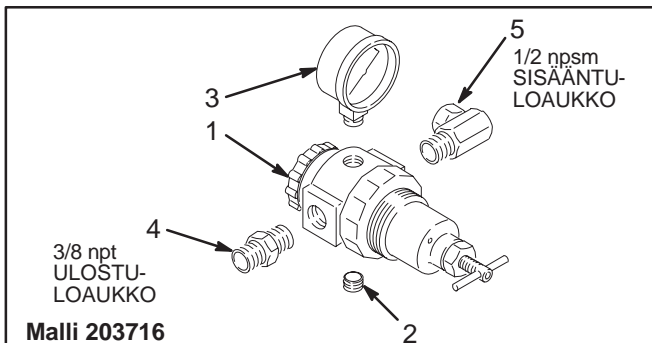
Viite- nro	Osanro	Kuvaus	Kpl
1	104266	1/2" ILMANSÄÄDIN	1
2	100721	TULPPA, putki 1/4 npt	1
3	100960	MITTARI, 0-14 bar	1
4	159239	NIPPA, putki, 1/2 x 3/8 npt	1
5	166999	KULMALIITIN, 1/2 (m) x 1/4 (f) npt	1
6	169970	LIITIN, ilmajohto, 1/4 npt(m)	1
7	208536	LIITINKAPPALE, ilmajohto	1



Malli 202156

0759

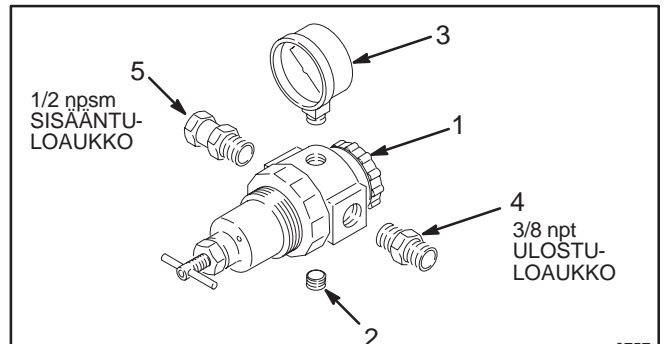
Viite- nro	Osanro	Kuvaus	Kpl
1	104266	1/2" ILMANSÄÄDIN	1
2	100721	TULPPA, putki 1/4 npt	1
3	100960	MITTARI, 0-14 bar	1
4	100081	HOLKKI, 1/2(m) x 3/8 (f) npt	1



Malli 203716

0760

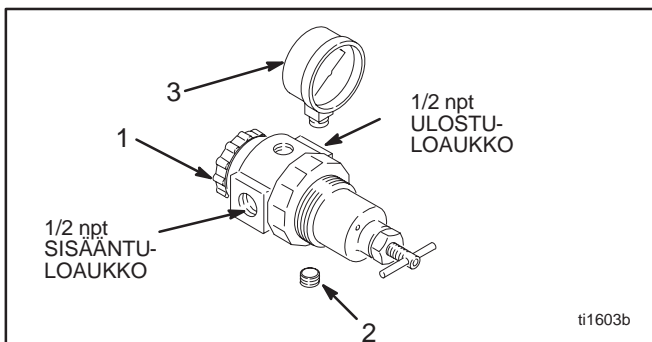
Viite- nro	Osanro	Kuvaus	Kpl
1	104266	1/2" ILMANSÄÄDIN	1
2	100721	TULPPA, putki 1/4 npt	1
3	101180	MITTARI, 0-14 bar	1
4	159239	NIPPA, putki, 1/2 x 3/8 npt	1
5	207438	YHDE, 90° kääntöliitin, 1/2 npt(m) x 1/2 npsm(f) kääntöliitin	1



Malli 202858

0757

Viite- nro	Osanro	Kuvaus	Kpl
1	104266	1/2" ILMANSÄÄDIN	1
2	100721	TULPPA, putki 1/4 npt	1
3	100960	MITTARI, 0-14 bar	1
4	159239	NIPPA, putki, 1/2 x 3/8 npt	1
5	156684	YHDE, kääntöliitin, 1/2 npt(m) x 1/2 npsm(f) kääntöliitin	1



Malli 244844

ti1603b

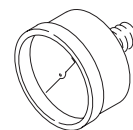
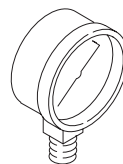
Viite- nro	Osanro	Kuvaus	Kpl
1	104266	1/2" ILMANSÄÄDIN	1
2	100721	TULPPA, putki 1/4 npt	1
3	100960	MITTARI, 0-14 bar	1

Lisävarusteet

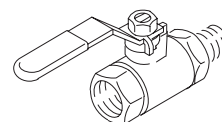
MITTARIT

Mittari Osa-numero	Ilmanpaine-alue bar	Tuloaukko npt(m)	Rasian tyyppi (sisältää renkaan)	Asteikon halk. (mm)	Malli	Lasin osanro
160430	7	1/4	Musta	51	1	102019
100960	14	1/4	Musta	51	1	102019
101180	14	1/4	Kromi	51	1	102019
104655	4	1/8	Musta	38	1	ei ole
101689	14	1/4	Kromi	51	2	102019
103909	11	1/8	Musta	38	2	ei ole
108190	7	1/8	Musta	38	2	ei ole
110319	14	1/8	Musta	38	1	ei ole

Malli 1 (tuloaukko alapuolella)



Malli 2 (tuloaukko takana)



Säätimen kiinnityskannatin ja mutteri 105252

Säätimiin
104266 171937
104267 110234
113406 111804

1-3/4-18 kierre

45 mm (1,77") halk.

Paneelin kiinnityskannatin ja mutteri 110321

Säätimiin
104815 110318
110341 111804

1-13/16 kierre

31,7 mm (1,25") halk.

Paneelin kiinnitysmutteri 110209

Säätimiin
104815 110318
110341 111804

31,7 mm (1,25") halk.

1-13/16 kierre

TYHJENTÄVÄT PÄÄILMAVENTTIILIT

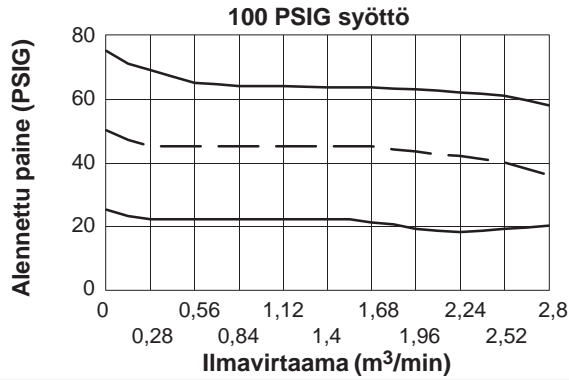
Osanro	Kuvaus
107141	3/4 npt (m x f)
107142	1/2 npt (m x f)
110223	1/4-18 npt (fbe)
110224	3/8-18 npt (fbe)
110225	1/2-14 npt (fbe)
110226	3/4-14 npt (fbe)

Virtauskäyrät

Malli 104266, 104267, 171937 (1/2" aukko)

Malli 110234 (3/8" aukko)

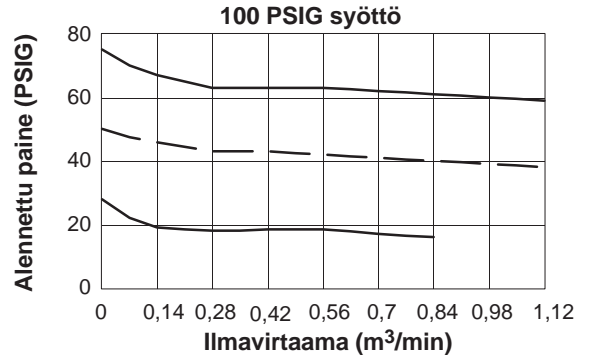
Malli 113406 (1/4" aukko)



Malli 110341 (1/8" aukko)

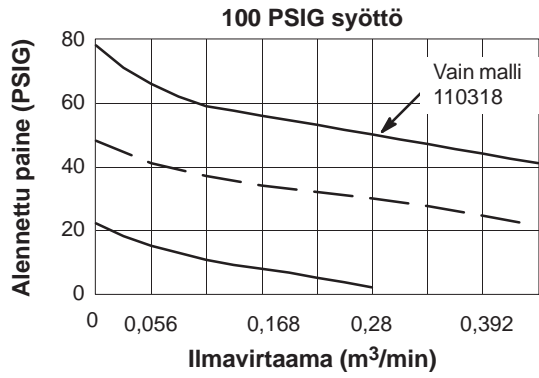
Malli 111804 (1/4" aukko)

Malli 116903, 116904 (1/8" aukko)

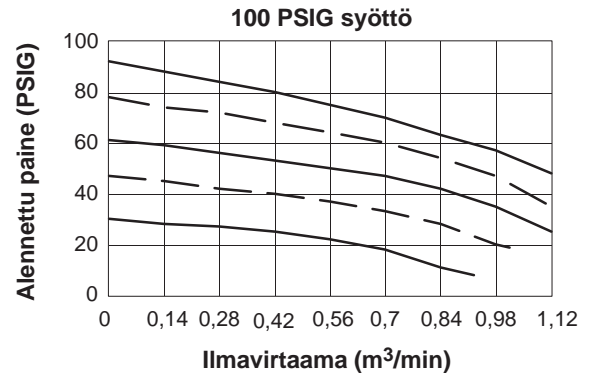


Malli 104815 (1/8" aukko)

Malli 110318 (1/4" aukko)



Malli C06117 (1/4" aukko)



Gracon normaali takuu

Graco takaa, että kaikki tässä käyttöoppaassa mainitut Gracon valmistamat ja sen nimellä varustetut laitteet ovat materiaalin ja työn osalta virheettömiä sinä päivänä, jolloin valtuutettu Graco-jälleenmyyjä on myynyt ne alkuperäisen ostajan käyttöön. Lukuun ottamatta Gracon myöntämiä erityisiä, jatkettuja tai rajoitettuja takuita Graco korjaa tai vaihtaa vialliseksi toteamansa laitteen osan yhden (1) vuoden aikana myyntipäiväyksestä. Tämä takuu on voimassa vain silloin kun laitteen asennuksessa, käytössä ja kunnossapidossa noudatetaan Gracon kirjallisia suosituksia.

Tämä takuu ei koske normaalia kulumista eikä sellaista vikaa, vauriota tai kulumista, joka johtuu virheellisestä asennuksesta, väärästä käytöstä, hankauksesta, korroosiosta, riittämättömästä tai sopimattomasta kunnossapidosta, laiminlyönnistä, onnettomuudesta, laitteen muuttamisesta tai osien vaihtamisesta muihin kuin Gracon osiin, eikä Graco ole näistä vastuussa. Graco ei myöskään ole vastuussa viasta, vauriosta tai kulumisesta, joka johtuu Gracon laitteiden ja muiden kuin Gracon toimittamien rakenteiden, lisävarusteiden tai materiaalien välisestä yhteensopimattomuudesta, tai muiden kuin Gracon toimittamien rakenteiden, lisävarusteiden tai materiaalien sopimattomasta suunnittelusta, valmistuksesta, asennuksesta, käytöstä tai kunnossapidosta.

Tämän takuun ehtona on vialliseksi väitetyt laitteen palauttaminen asiakkaan kustannuksella valtuutetulle Graco-jälleenmyyjälle väitetyt vian varmistamista varten. Jos väitetty vika todetaan, Graco korjaa tai vaihtaa veloituksetta vialliset osat. Laite palautetaan alkuperäiselle ostajalle ilman kuljetuskustannuksia. Jos laitteen tarkistuksessa ei löydetä materiaali- tai työvirhettä, korjaus tehdään kohtuullista maksua vastaan, johon voi sisältyä kustannukset osista, työstä ja kuljetuksesta.

TÄMÄ TAKUU ON YKSINOMAINEN JA KORVAA KAIKKI MUUT ILMAISTUT TAI OLETETUT TAKUUT, MUKAAN LUKIEN MUUN MUASSA TAKUU MARKKINOITAVUUDESTA TAI SOVELTUVUUDESTA TIETTYYN TARKOITUKSEEN.

Gracon ainoa velvoite ja ostajan ainoa korvaus takuukysymyksissä on yllä esitetyn mukainen. Ostaja suostuu siihen, että mitään muuta korvausta (mukaan lukien mm. satunnaiset tai välilliset vahingonkorvaukset menetetyistä voitoista, menetetyistä myynnistä, henkilö- tai omaisuusvahingoista tai muista satunnaisista tai välillisistä menetyksistä) ei ole saatavissa. Takuuvaade on nostettava kahden (2) vuoden kuluessa myyntipäiväyksestä.

Graco ei myönnä mitään takuuta ja torjuu kaikki oletetut takuut markkinoitavuudesta ja sopivuudesta tiettyyn tarkoitukseen sellaisten lisävarusteiden, laitteiden, materiaalien tai osien yhteydessä, jotka Graco on myynyt muttei valmistanut. Tällaisiin osiin, jotka Graco on myynyt muttei valmistanut (kuten sähkömoottorit, kytkimet, letkut, jne.), sovelletaan näiden valmistajien mahdollisesti antamia takuita. Graco tarjoaa ostajalle kohtuullisessa määrin apua takuuvaateen nostamisessa.

Missään tapauksessa Graco ei ole vastuussa epäsuorista, satunnaisista, erityisistä tai välillisistä vahingonkorvauksista, jotka aiheutuvat Gracon laitetoimituksista tai niihin myytyjen tuotteiden tai muiden tavaroiden hankkimisesta, toimivuudesta tai käytöstä, olipa kyseessä sopimusrikkomus, takuunalainen virhe, Gracon laiminlyönti tai jokin muu syy.

FOR GRACO CANADA CUSTOMERS

The parties acknowledge that they have required that the present document, as well as all documents, notices and legal proceedings entered into, given or instituted pursuant hereto or relating directly or indirectly hereto, be drawn up in English. Les parties reconnaissent avoir convenu que la rédaction du présente document sera en Anglais, ainsi que tous documents, avis et procédures judiciaires exécutés, donnés ou intentés à la suite de ou en rapport, directement ou indirectement, avec les procédures concernées.

*Kaikki tämän asiakirjan kirjoitetut ja kuvalliset tiedot vastaavat julkaisuhetkellä tiedossa olevia viimeisimpiä tuotetietoja.
Graco pitää itselleen oikeuden muutoksiin.*

USA:n myyntipisteet: Minneapolis, MN; Plymouth.
Ulkomaiset toimistot: Belgia; Kiina; Japani; Korea

**GRACO N.V.; Industrieterrein — Oude Bunders;
Slakweidestraat 31, 3630 Maasmechelen, Belgium
Tel.: 32 89 770 700 – Fax: 32 89 770 777**

PAINETTU BELGIASSA 308167 10/01