

Регулятор подачи воздуха малого объема

312905N

RU

Для обеспечения постоянного давления воздуха в системах с расходом до 153 м³/ч (90 стандартных кубических футов/мин). Только для профессионального использования.

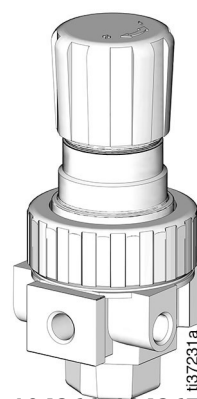
Максимальное давление воздуха на входе 20,7 бар
(300 фунтов/кв. дюйм, 2,1 МПа)

- С мембраной и поршнем
- С автоматическим сбросом
- Диапазон рабочей температуры: 40 - 120° F (4° C - 49° C)

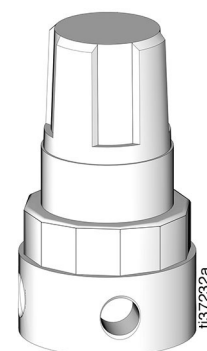


Важные инструкции по технике безопасности

Перед использованием оборудования ознакомьтесь со всеми предупреждениями и инструкциями, представленными в данном руководстве. Сохраните эту инструкцию.

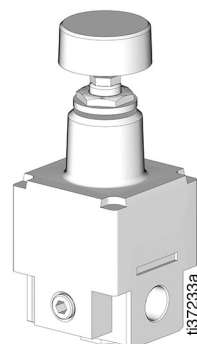


**104266, 104267,
171937, 110234,**

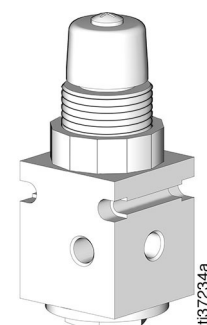


104815, 110318

См. стр. 2 для ознакомления с перечнем регуляторов. Регуляторы без комплекта поставляются отдельно или в составе блоков регуляторов, показанных с ними. Для ознакомления с регуляторами, предназначенными для большого объема, см. руководство 308168



16G409



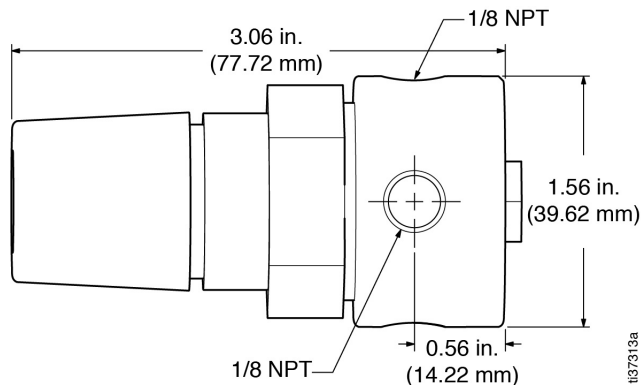
**110341, 111804,
116903, 116904**

Регуляторы

Каталожный номер регулятора без комплекта	Каталожный номер блока регуляторов	Макс. Стандартные куб. футы/мин (м ³ /мин.)	Впускное/Выпускное отверстие (npt)	Отверстия для манометра (2) (npt)	Тип рукоятки	Диапазон регулируемого давления	Материал мембраны
104815		15 (0,4)	1/8	1/8	Ручка	0-60 фунтов/кв. дюйм (0-4,1 бар, 0-0,41 МПа)	Нитрильный каучук
110318	110147	15 (0,4)	1/4	1/8	Ручка	0-180 фунтов/кв. дюйм (0-12,4 бар, 0-1,24 МПа)	Нитрильный каучук
110341		39 (1,1)	1/8	1/8	Ручка	0-125 фунтов/кв. дюйм (0-8,6 бар, 0-0,86 МПа)	Непоршневой
111804		39 (1,1)	1/4	1/8	Ручка	0-125 фунтов/кв. дюйм (0-8,6 бар, 0-0,86 МПа)	Непоршневой
110234	109075 224512 224024	90 (2,5)	3/8	1/4	Ручка	0-250 фунтов/кв. дюйм (0-17,2 бар, 0-1,72 МПа)	Нитрильный каучук
104266	206849 203716 202156 202858 244844 248829	90 (2,5)	1/2	1/4	Ручка	0-250 фунтов/кв. дюйм (0-17,2 бар, 0-1,72 МПа)	Нитрильный каучук
104267	206237	90 (2,5)	1/2	1/4	Ручка	0-125 фунтов/кв. дюйм (0-8,6 бар, 0-0,86 МПа)	Нитрильный каучук
116903		39 (1,1)	1/8	1/8	Ручка	0-60 фунтов/кв. дюйм (0-4,1 бар, 0-0,41 МПа)	Непоршневой
116904		39 (1,1)	1/8	1/8	Ручка	0-25 фунтов/кв. дюйм (0-1,72 бар, 0-0,17 МПа)	Непоршневой
16G409		121 (4)	1/4	1/8	Ручка	0-58 фунтов/кв. дюйм (0-4 бар, 0-0,4 МПа)	Нитрильный каучук

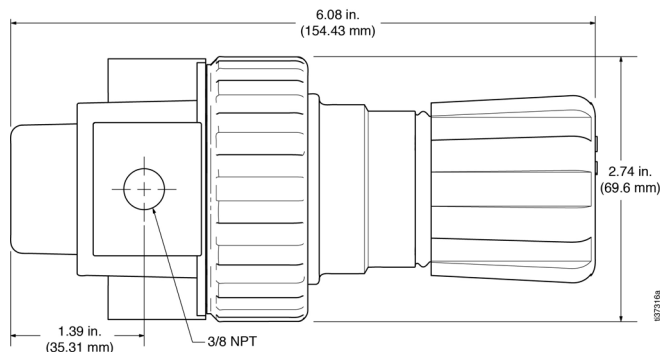
Размеры

Модель 104815 (отверстие 1/8 дюйма)



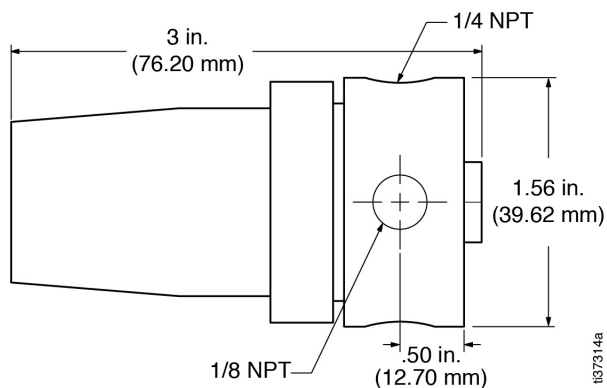
1037313a

Модель 110234 (отверстие 3/8 дюйма)



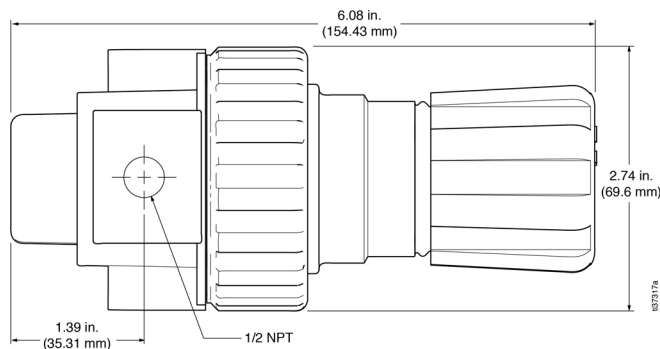
1037316a

Модель 110318 (отверстие 1/4 дюйма)



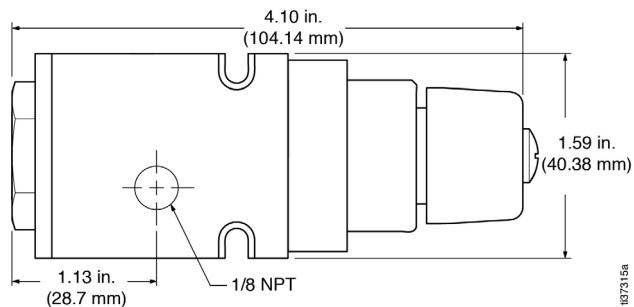
1037314a

Модель 104266, 104267 (отверстие 1/2 дюйма)



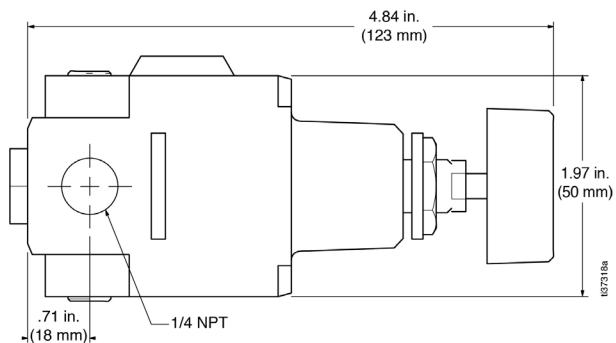
1037317a

**Модель 110341 (отверстие 1/8 дюйма)
Модель 111804 (отверстие 1/4 дюйма)
Модель 116903, 116904 (отверстие 1/8 дюйма)**



1037315a

Модель 16G409 (отверстие 1/4 дюйма)



1037318a

Установка

 ПРЕДУПРЕЖДЕНИЕ				
				
<p>Для уменьшения риска получения серьезных телесных повреждений, в том числе попадания материала под кожу в глаза или на кожный покров, а также во избежание травм, полученных в результате неожиданного запуска насоса, удостоверьтесь, что в состав системы входит главный воздушный стравливающий клапан.</p> <p>Установите воздушный клапан между выпускным отверстием регулятора воздуха и устройством, которое обслуживает регулятор. При сбросе давления в системе закройте главный воздушный стравливающий клапан, чтобы полностью сбросить давление.</p>				

Перед установкой любых компонентов линии подачи воздуха продуйте трубы, чтобы удалить окалину и другие посторонние включения. Наносите состав для герметизации стыков труб (или ленту) в небольшом количестве и только на наружную резьбу. Установите регулятор в трубопровод таким образом, чтобы направление воздушного потока соответствовало стрелке, нанесенной на корпус. Расположите регулятор максимально близко к оборудованию, которое он обслуживает.

В наличии имеются монтажные кронштейны и шайки, см. стр. 12.

Для обеспечения возможности различных вариантов сборки главный воздушный стравливающий клапан не поставляется в комплекте с блоками регуляторов. См. **Принадлежности**, стр. 11 чтобы заказать данный клапан. Перед элементами пневмоуправления может быть установлен дополнительный главный воздушный стравливающий клапан, позволяющий изолировать их для проведения технического обслуживания.

Воздух, поступающий в регулятор, должен быть чистым. Нестабильная работа регулятора или невозможность регулирования обычно обусловлена попаданием грязи в области диска. Для очистки регулятора, см. **Ремонт**, стр. 6.

Эксплуатация

Регулировка давления

1. Если на ручке нет винта, потяните ручку вверх, чтобы отрегулировать. После завершения регулировки надавите на ручку, чтобы зафиксировать ее положение.
2. Если на ручке имеется винт с головкой под крестообразный шлиц, ослабьте крепление винта, повернув его на 1/4 оборота, а затем отрегулируйте ручку. Затяните винт, чтобы зафиксировать регулировку.
3. Чтобы увеличить регулируемое давление воздуха, поверните ручку по часовой стрелке.

4. Чтобы уменьшить регулируемое давление воздуха, поверните ручку против часовой стрелки.

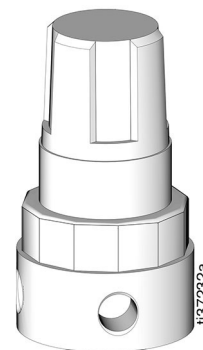


Рис. 1

Ремонт


ПРЕДУПРЕЖДЕНИЕ






Перед техническим обслуживанием регулятора сбросьте давление воздуха и материала.

Во избежание получения серьезных травм в результате воздействия материала, находящегося под давлением, такого как попадание под кожу, а также для предотвращения разбрызгивания материала и движения подвижных деталей, сбросьте давление на впускной и на выпускной сторонах регулятора перед проведением технического обслуживания.

Впуск: Отключите подачу воздуха и сбросьте давление в линии подачи воздуха, подключенной к впускному отверстию.

Выпуск: Откройте главный воздушный стравливающий клапан (необходим для выпускной стороны), чтобы сбросить давление воздуха в системе, а затем активируйте пистолет или раздаточный клапан и откройте любой из дренажных клапанов для материала, чтобы сбросить давление материала.

Разберите регулятор. См. **Чертежи ремонтных комплектов** на стр. 7.

Промойте детали водой с хозяйственным мылом или денатурированным спиртом. Протрите детали насухо чистой, мягкой, сухой тряпкой. Используя сжатый воздух, продуйте корпус регулятора для удаления грязи и загрязняющих веществ.

ВНИМАНИЕ

Не используйте для очистки регулятора трихлорэтилен, ацетон или аналогичные растворители. Данные растворители могут повредить детали регулятора.

Проверьте детали на наличие повреждений и следов износа. Замените поврежденные детали.

Смажьте область подшипника, резьбу регулировочного винта и концы пружины консистентной смазкой на литевой основе № 2. Соберите регулятор.

Во время установки мембраны удостоверьтесь, что диск надежно установлен. Вставьте шток диска в центральное отверстие мембраны. Затяните корпус пружины с усилием 51 Н•м (45 дюйм-фунтов).

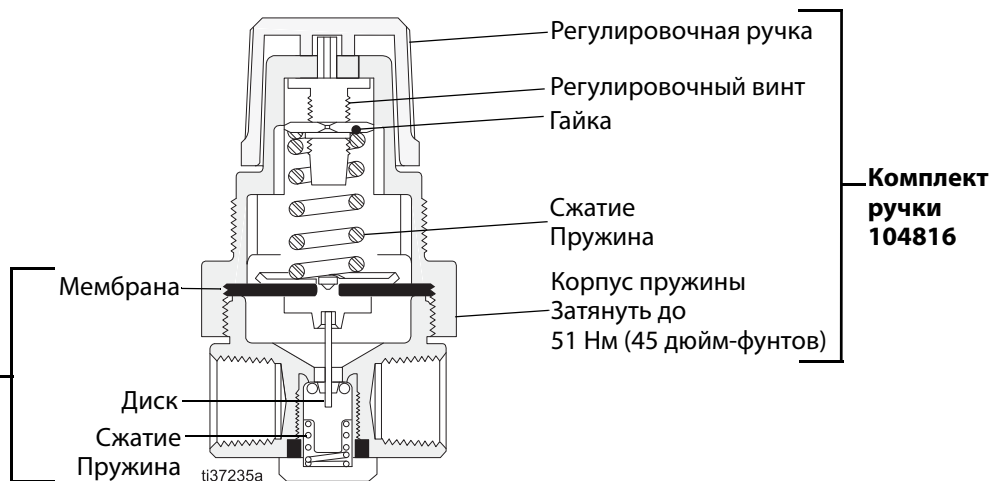
Если регулятор не работает, работает неточно, вибрирует и т.д., руководствуйтесь предупреждением, указанным выше. Извлеките регулятор и проведите техническое обслуживание следующим образом:

Каталожный номер регулятора без комплекта	Ремонтные комплекты				
	104816 Ручка, 1/8"	104817 Мембрана, 1/8"	223164 Поршень, 1/8" и 1/4"	130984 Комплект, техническое обслуживание, сброс давления	PS708P Мембрана в сборе
104266				X	X
104267				X	X
110234				X	X
104815	X	X			
110341			X		
111804			X		
110318	X	X			
116903			X		
116904			X		

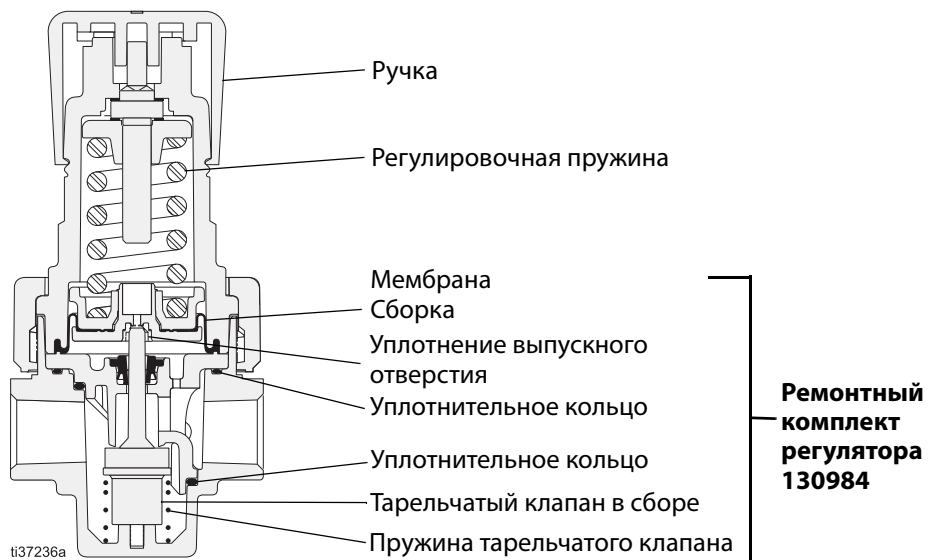
Чертежи ремонтных комплектов

Для регуляторов
104815, 110318

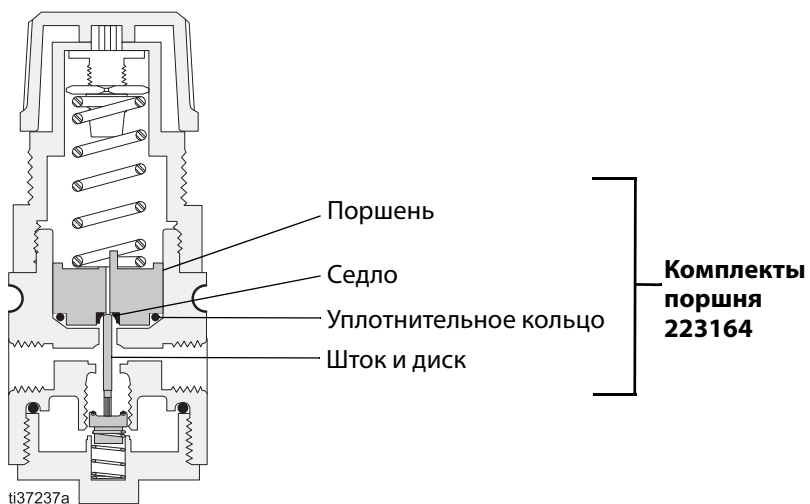
Комплект мембраны
104817



Для регуляторов
104267, 104266, 110234,
130984

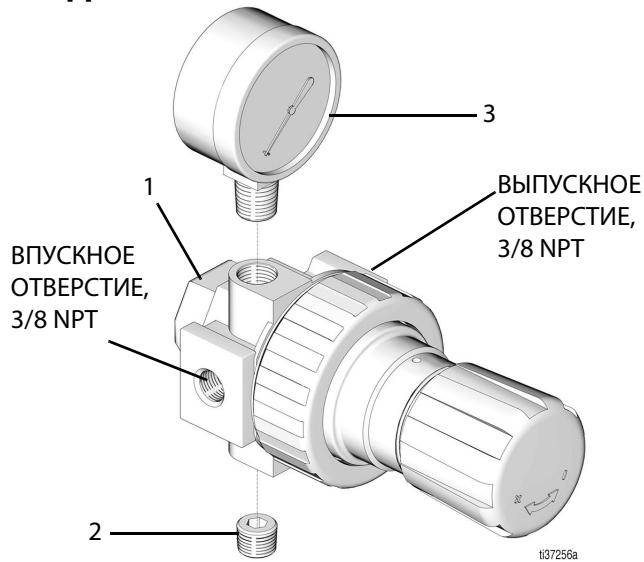


Для регуляторов
110341, 111804, 116903,
116904



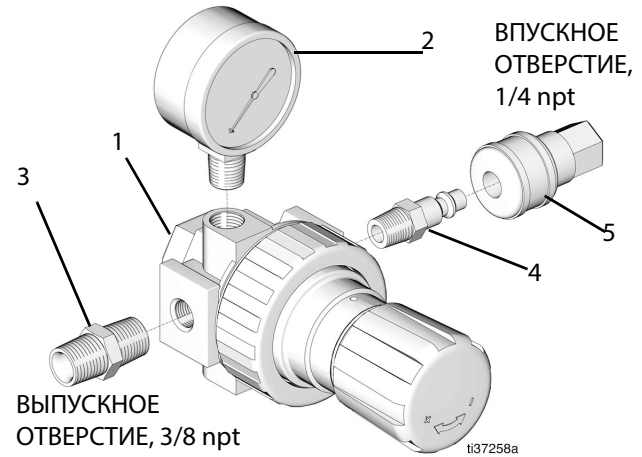
Детали

Модель 109075



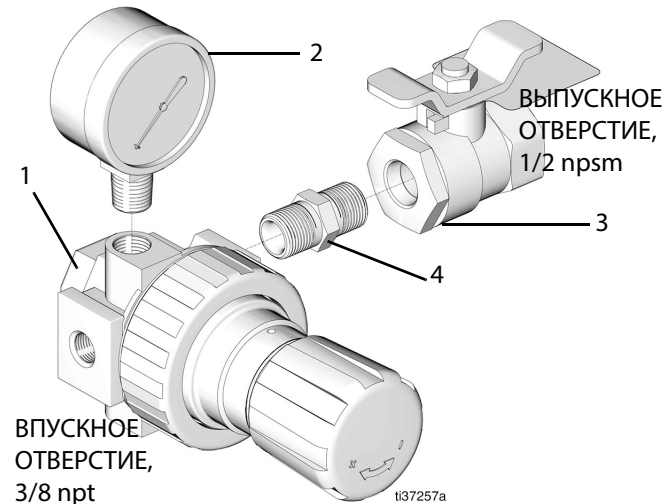
№	Каталожный номер	Описание	Кол-во
1	110234	РЕГУЛЯТОР ПОДАЧИ ВОЗДУХА, 3/8"	1
2	100721	ЗАГЛУШКА, трубная, 1/4 npt	1
3	100960	МАНОМЕТР, 0-14 бар (0-200 фунтов/кв. дюйм)	1

Модель 224024



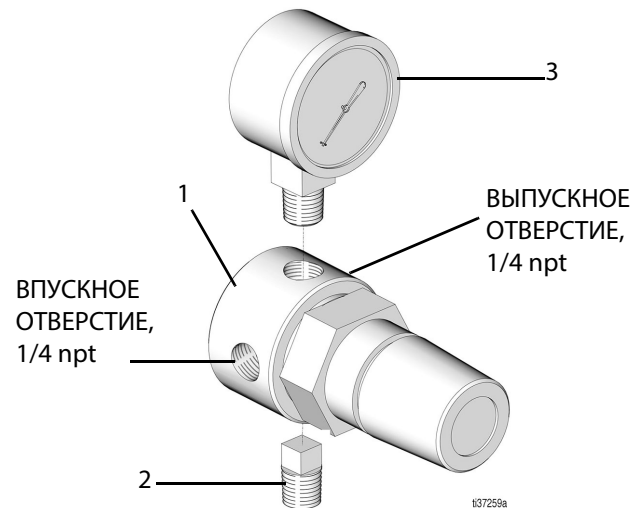
№	Каталожный номер	Описание	Кол-во
1	110234	РЕГУЛЯТОР ПОДАЧИ ВОЗДУХА, 3/8"	1
2	100960	МАНОМЕТР, 0-14 бар (0-200 фунтов/кв. дюйм)	1
3	156849	НИППЕЛЬ, 3/8–18 npt	1
4	169971	ФИТИНГ, линия подачи воздуха, 3/8 npt(m)	1
5	208536	СОЕДИНИТЕЛЬНАЯ МУФТА линии подачи воздуха	1
6	100721	ЗАГЛУШКА, трубная, 1/4 npt	1

Модель 224512



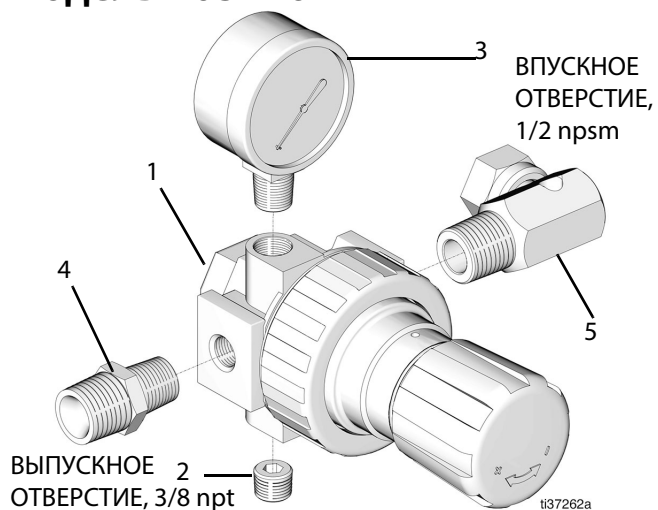
№	Каталожный номер	Описание	Кол-во
1	110234	РЕГУЛЯТОР ПОДАЧИ ВОЗДУХА, 3/8"	1
2	100960	МАНОМЕТР, 0-14 бар (0-200 фунтов/кв. дюйм)	1
3	110224	ШАРОВОЙ КЛАПАН, 3/8–18 npt(t)	1
4	156849	НИППЕЛЬ, 3/8–18 npt	1

Модель 110147



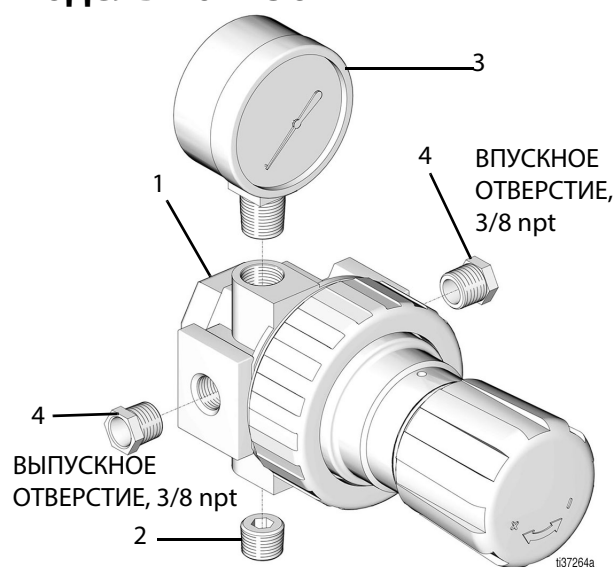
№	Каталожный номер	Описание	Кол-во
1	110318	РЕГУЛЯТОР ПОДАЧИ ВОЗДУХА, 1/4"	1
2	100403	ЗАГЛУШКА, трубная, 1/8 npt	1
3	110319	МАНОМЕТР, 0-14 бар (0-200 фунтов/кв. дюйм)	1

Модель 203716



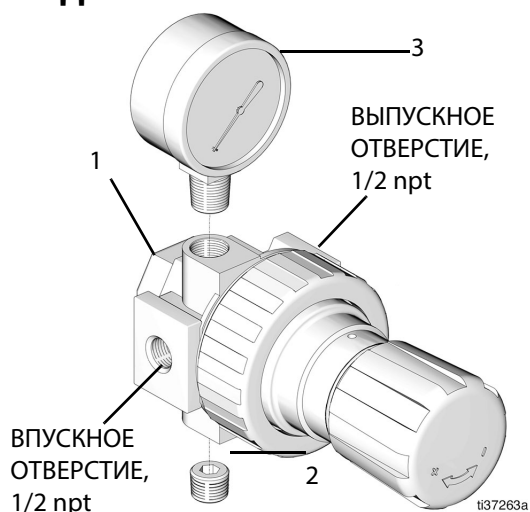
№	Каталожный номер	Описание	Кол-во
1	104266	РЕГУЛЯТОР ПОДАЧИ ВОЗДУХА, 1/2"	1
2	100721	ЗАГЛУШКА, трубная, 1/4 npt	1
3	101180	МАНОМЕТР, 0-14 бар (0-200 фунтов/кв. дюйм)	1
4	159239	НИППЕЛЬ, трубный, 1/2 x 3/8 npt	1
5	207438	МУФТА, поворотная, 90°, поворотный шарнир 1/2 npt(m) x 1/2 npsm(f)	1

Модель 202156



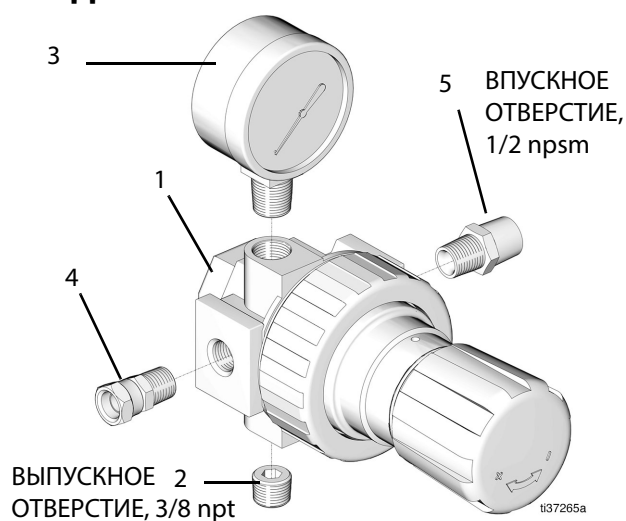
№	Каталожный номер	Описание	Кол-во
1	104266	РЕГУЛЯТОР ПОДАЧИ ВОЗДУХА, 1/2"	1
2	100721	ЗАГЛУШКА, трубная, 1/4 npt	1
3	100960	МАНОМЕТР, 0-14 бар (0-200 фунтов/кв. дюйм)	1
4	100081	ВТУЛКА, 1/2(m) x 3/8(f) npt	1

Модель 244844



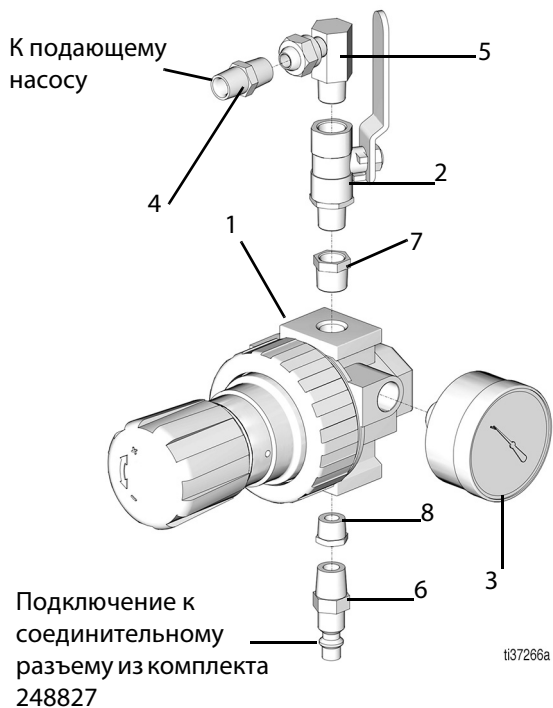
№	Каталожный номер	Описание	Кол-во
1	104266	РЕГУЛЯТОР ПОДАЧИ ВОЗДУХА, 1/2"	1
2	100721	ЗАГЛУШКА, трубная, 1/4 npt	1
3	100960	МАНОМЕТР, 0-14 бар (0-200 фунтов/кв. дюйм)	1

Модель 202858



№	Каталожный номер	Описание	Кол-во
1	104266	РЕГУЛЯТОР ПОДАЧИ ВОЗДУХА, 1/2"	1
2	100721	ЗАГЛУШКА, трубная, 1/4 npt	1
3	100960	МАНОМЕТР, 0-14 бар (0-200 фунтов/кв. дюйм)	1
4	159239	НИППЕЛЬ, трубный, 1/2 x 3/8 npt	1
5	156684	МУФТА, поворотная, поворотный шарнир 1/2 npt(m) x 1/2 npsm	1

Модель 248829



№	Каталожный номер	Описание	Кол-во
1	104266	РЕГУЛЯТОР ПОДАЧИ ВОЗДУХА, 1/2"	1
2	113333	КЛАПАН, шаровой, воздушный, 3/8 npt	1
3	101689	МАНОМЕТР, 0-14 бар (0-200 фунтов/кв. дюйм)	1
4	156849	НИППЕЛЬ, трубный, 3/8 npt	1
5	155494	МУФТА, поворотная, 3/8 npt(m) x 3/8 npsm(f)	1
6	169970	ФИТИНГ, линия подачи воздуха, 1/4 npt	1
7	100081	ВТУЛКА, трубка, 1/2 x 3/8 npt	1
8	100206	ВТУЛКА, трубная,, 1/2 x 1/4 npt	1

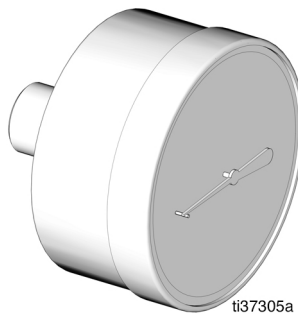
Принадлежности

Манометры

Каталожный номер манометра	Диапазон давления воздуха фунт/кв. дюйм (бар)	Впуск npt(m)	Тип корпуса (включает кольцо)	Диаметр диска, дюймы (мм)	Тип	Каталожный номер стекла
160430	0-100 (7)	1/4	Черный	2 (51)	1	102019
100960	0-200 (14)	1/4	Черный	2 (51)	1	102019
101180	0-200 (14)	1/4	Хромирование	2 (51)	1	102019
104655	0-60 (4)	1/8	Черный	1.5 (38)	1	Не оказывает влияния
101689	0-200 (14)	1/4	Хромирование	2 (51)	2	102019
108190	0-100 (7)	1/8	Черный	1.5 (38)	2	Не оказывает влияния
110319	0-200 (14)	1/8	Черный	1.5 (38)	1	Не оказывает влияния

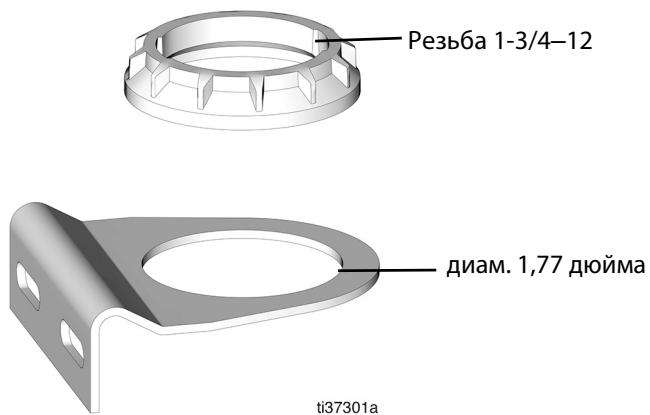


Тип 1 (впуск снизу)



Тип 2 (впуск сзади)

Монтажный кронштейн регулятора и гайка 130985

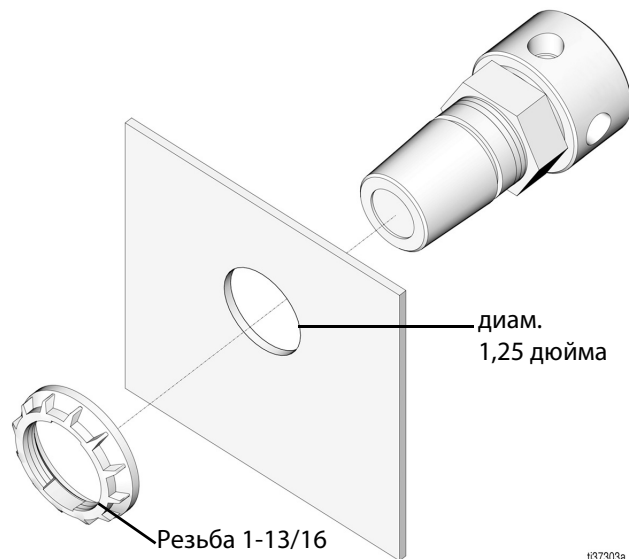


Для регуляторов

104266
104267

110234

Крепежная гайка панели 110209

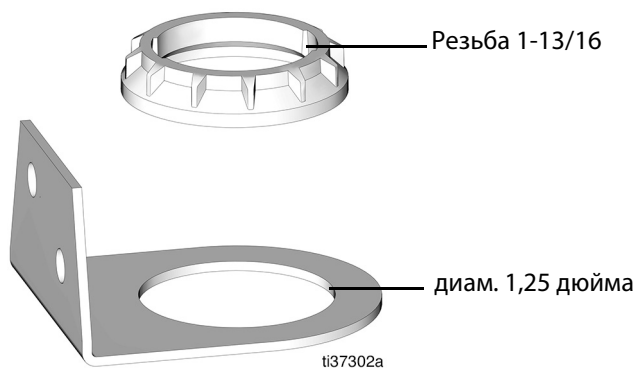


Для регуляторов

104815
110341

110318
111804

Монтажный кронштейн панели и гайка 110321

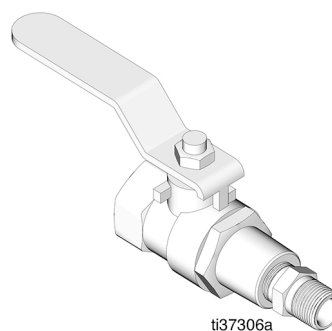


Для регуляторов

104815
110341

110318
111804

Главный воздушный стравливающий клапан



Каталожный номер

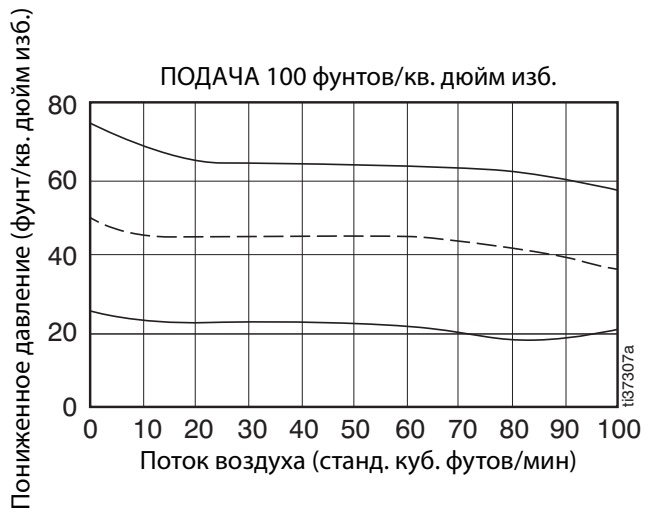
107141
107142
110223
110224
110225
110226

Описание

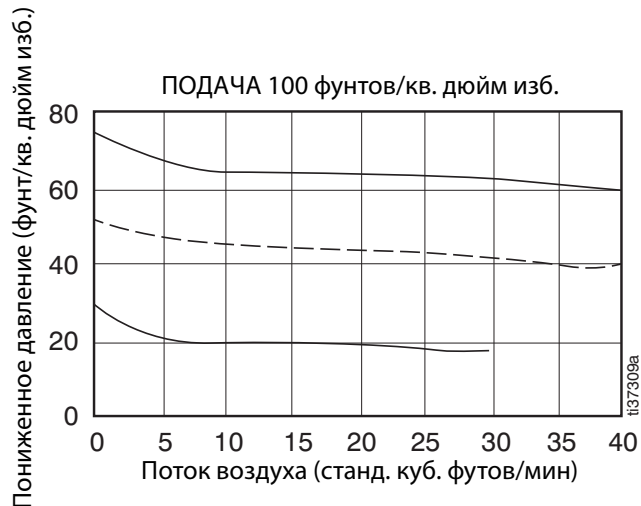
3/4 npt (m x f)
1/2 npt (m x f)
1/4-18 npt (fbe)
3/8-18 npt (fbe)
1/2-14 npt (fbe)
3/4-14 npt (fbe)

Графики потока

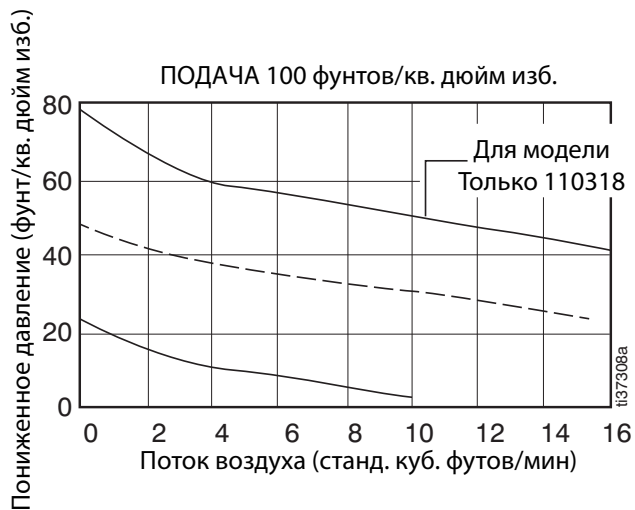
Модель 104266, 104267 (отверстие 1/2 дюйма)
 Модель 110234 (отверстие 3/8 дюйма)



Модель 110341 (отверстие 1/8 дюйма)
 Модель 111804 (отверстие 1/4 дюйма)
 Модель 116903, 116904 (отверстие 1/8 дюйма)



Модель 104815 (отверстие 1/8 дюйма)
 Модель 110318 (отверстие 1/4 дюйма)



California Proposition 65

РЕЗИДЕНТЫ КАЛИФОРНИИ

⚠ ПРЕДУПРЕЖДЕНИЕ. Раковые заболевания и вред репродуктивной системе —
www.P65warnings.ca.gov

Стандартная гарантия компании Graco

Компания Graco гарантирует, что во всем оборудовании, упомянутом в настоящем документе, произведенном компанией Graco и маркированном ее наименованием, на момент его продажи первоначальному покупателю отсутствуют дефекты материала и изготовления. За исключением случаев предоставления каких-либо особых, расширенных или ограниченных гарантий, опубликованных компанией Graco, компания обязуется в течение двенадцати месяцев с момента продажи отремонтировать или заменить любую деталь оборудования, которая будет признана компанией Graco дефектной. Эта гарантия действительна только в том случае, если оборудование устанавливается, эксплуатируется и обслуживается в соответствии с письменными рекомендациями компании Graco.

Ответственность компании Graco и эта гарантия не распространяются на случаи общего износа оборудования, а также на любые неисправности, повреждения или износ, вызванные неправильным монтажом или эксплуатацией, абразивным истиранием или коррозией, недостаточным или неправильным техническим обслуживанием, халатностью, авариями, внесением изменений в оборудование или применением деталей других производителей. Кроме того, компания Graco не несет ответственности за неисправности, повреждения или износ, вызванные несовместимостью оборудования компании Graco с устройствами, вспомогательными принадлежностями, оборудованием или материалами, которые не были поставлены компанией Graco, либо неправильным проектированием, изготовлением, монтажом, эксплуатацией или техническим обслуживанием устройств, вспомогательных принадлежностей, оборудования или материалов, которые не были поставлены компанией Graco.

Эта гарантия имеет силу при условии предварительно оплаченного возврата оборудования, в котором предполагается наличие дефектов, уполномоченному дистрибьютору компании Graco для проверки заявленных дефектов. В случае подтверждения заявленного дефекта компания Graco обязуется бесплатно отремонтировать или заменить все дефектные детали. Оборудование будет возвращено первоначальному покупателю с предварительной оплатой транспортировки. Если в результате проверки оборудования не будет выявлено никаких дефектов материалов или изготовления, ремонт будет проведен за разумную плату, которая может включать стоимость работ, деталей и транспортировки.

НАСТОЯЩАЯ ГАРАНТИЯ ЯВЛЯЕТСЯ ИСКЛЮЧИТЕЛЬНОЙ И ЗАМЕНЯЕТ ВСЕ ПРОЧИЕ ГАРАНТИИ, ЯВНО ВЫРАЖЕННЫЕ ИЛИ ПОДРАЗУМЕВАЕМЫЕ, ВКЛЮЧАЯ, ПОМИМО ПРОЧЕГО, ГАРАНТИЮ ТОВАРНОГО СОСТОЯНИЯ ИЛИ ГАРАНТИЮ ПРИГОДНОСТИ ДЛЯ ОПРЕДЕЛЕННОЙ ЦЕЛИ.

Указанные выше условия определяют рамки обязательств компании Graco и меры судебной защиты покупателя в случае любого нарушения гарантии. Покупатель согласен с тем, что применение других средств судебной защиты (включая, помимо прочего, случайные или косвенные убытки в связи с упущенной выгодой, упущенными сделками, травмами персонала или порчей имущества, а также любые иные случайные или косвенные убытки) невозможно. Все претензии по случаям нарушения гарантии должны быть предъявлены в течение двух (2) лет с момента продажи.

КОМПАНИЯ GRACO НЕ ПРЕДОСТАВЛЯЕТ НИКАКИХ ГАРАНТИЙ, ЯВНЫХ ИЛИ ПОДРАЗУМЕВАЕМЫХ, ОТНОСИТЕЛЬНО ТОВАРНОЙ ПРИГОДНОСТИ ИЛИ СООТВЕТСТВИЯ КАКОЙ-ЛИБО ОПРЕДЕЛЕННОЙ ЦЕЛИ В ОТНОШЕНИИ ВСПОМОГАТЕЛЬНЫХ ПРИНАДЛЕЖНОСТЕЙ, ОБОРУДОВАНИЯ, МАТЕРИАЛОВ ИЛИ КОМПОНЕНТОВ, ПРОДАВАЕМЫХ, НО НЕ ПРОИЗВОДИМЫХ КОМПАНИЕЙ GRACO. На указанные изделия, проданные, но не изготовленные компанией Graco (например, электродвигатели, выключатели, шланги и т. д.), распространяется действие гарантий их производителя, если таковые имеются. Компания Graco будет оказывать покупателю надлежащее содействие в предъявлении любых претензий по случаям нарушения таких гарантийных обязательств.

Компания Graco ни в коем случае не берет на себя ответственность за косвенные и случайные убытки, ущерб, определяемый особыми обстоятельствами либо появившийся в связи с поставкой компанией Graco оборудования согласно данному документу, или за урон вследствие снабжения, использования каких-либо продуктов или других товаров, проданных по условиям настоящего документа, будь то в связи с нарушением договора, нарушением гарантии, небрежностью со стороны компании Graco или в каком-либо ином случае.

Информация о компании Graco

Самую актуальную информацию о продукции компании Graco, см. на веб-сайте www.graco.com.

Информация о патентах представлена на веб-сайте www.graco.com/patents.

ЧТОБЫ РАЗМЕСТИТЬ ЗАКАЗ, обратитесь к своему дистрибьютору фирмы Graco или позвоните по указанному ниже телефону, чтобы узнать координаты ближайшего дистрибьютора.

Телефон: 612-623-6921 **или номер для бесплатных звонков:** 1-800-328-0211, **Факс:** 612-378-3505

Все письменные и визуальные данные, содержащиеся в настоящем документе, отражают самую свежую информацию об изделии, имеющуюся на момент публикации.

Компания Graco оставляет за собой право в любой момент вносить изменения без уведомления.

Перевод оригинальных инструкций. This manual contains Russian. MM 308167

Главный офис компании Graco: Minneapolis

Международные представительства: Бельгия, Китай, Япония, Корея

GRACO INC. AND SUBSIDIARIES • P.O. BOX 1441 • MINNEAPOLIS MN 55440-1441 • USA

© Graco Inc., 2015. Все производственные объекты компании Graco зарегистрированы согласно стандарту ISO 9001.