

Bombas de diafragma operado a ar Husky™ 205

3A4778ZAS

PT

Pressão de ar máxima recebida 100 psi (0,7 MPa, 7 bar)

Pressão de trabalho máxima com líquido de 100 psi (0,7 MPa, 7 bar)



Instruções de segurança importantes

Leia todas as advertências e instruções deste manual. Guarde estas instruções.

N.º de ref.ª D120XX

Bomba de polipropileno com motor operador a ar

N.º de ref.ª D110XX* e DM10XX*

Bomba de acetil como motor de ação a ar

N.º de ref.ª D150XX e DM50XX

Bomba PVDF como motor de ação a ar

N.º de ref.ª D220XX

Bomba de polipropileno com portas solenóides

N.º de ref.ª D210XX*

Bomba de acetil com portas solenóides

N.º de ref.ª D250XX

Bomba de PVDF com portas solenóides

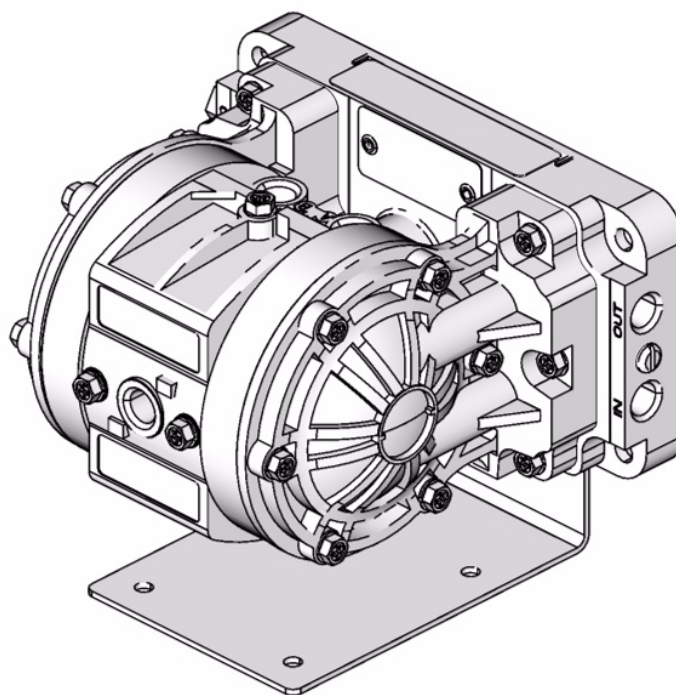
* Esses modelos são certificados:



II 2 GD

Ex h IIC 66°...135°C Gb

Ex h IIIC T135°C Db



ti10660a

O código T da classificação ATEX depende da temperatura do líquido a ser bombeado. A temperatura do líquido é limitada pelos materiais dos componentes molhados no interior da bomba. Consulte **Dados técnicos** quanto à temperatura máxima de funcionamento do líquido para o modelo específico da sua bomba.

Índice

Índice	2
Instalação	4
Funcionamento	8
Manutenção	9
Deteção e resolução de problemas	10
Assistência Técnica	12
Matriz de peças	15
Matriz do kit de assistência	15
Peças	16
Sequência de Aperto	18
Dados técnicos	19
Dimensões e esquema dos furos de montagem	20
Gráficos de Desempenho	21
Informações da Graco	24

Símbolo de Advertência

ADVERTÊNCIA

Este símbolo alerta-o para a possibilidade de ferimentos graves ou morte caso não siga as instruções.

Símbolo de Atenção

ATENÇÃO

Este símbolo alerta para a possibilidade de danos ou destruição do equipamento, caso as instruções não sejam seguidas.

ADVERTÊNCIA



INSTRUÇÕES

PERIGO DE MÁ UTILIZAÇÃO DO EQUIPAMENTO

Qualquer má utilização do aparelho de pulverização ou dos seus acessórios, tais como pressurização excessiva, modificação de peças, incompatibilidade química, utilização de peças gastas ou danificadas, pode danificar o aparelho e provocar uma injeção de produto, salpicos para os olhos ou para a pele ou outros ferimentos graves, um incêndio, uma explosão ou outros danos materiais.

- Este equipamento destina-se a ser utilizado apenas por profissionais. Observe todos os avisos. Leia e compreenda todos os manuais de instruções, etiquetas de aviso e rótulos antes de utilizar este equipamento. Em caso de dúvida ou se tiver dúvidas sobre a instalação ou funcionamento, contacte o distribuidor Graco.
- Nunca modifique qualquer peça deste equipamento; ao fazê-lo pode provocar o mau funcionamento. Utilize apenas referências e acessórios originais da Graco.
- Verifique regularmente as peças constituintes do equipamento e repare ou substitua as peças danificadas ou gastas.
- Nunca exceda a pressão de trabalho recomendada ou a pressão de entrada do ar máxima indicada na sua bomba em **Dados técnicos** na página 20.
- Não ultrapasse a pressão máxima de funcionamento do componente com a menor pressão de serviço do seu sistema. Este equipamento tem uma pressão máxima de funcionamento de **100 psi (0,7 MPa, 7 bar) a 100 psi (0.7 MPa, 7 bar) pressão máxima do ar de entrada.**
- Certifique-se de que todos os fluidos e solventes usados são quimicamente compatíveis com as peças húmidas apresentadas em **Dados técnicos** na página 20. Leia sempre a literatura do fabricante antes de utilizar líquidos ou solventes na bomba.
- Não desloque ou levante uma bomba sob pressão. Se cair, a secção de líquido pode romper-se. Siga sempre o **Procedimento de Descompressão** na página 8 antes de mover ou elevar a bomba.
- **Nunca** utilize bombas de polipropileno ou PVDF com produtos inflamáveis não condutores, conforme especificado pelas normas de segurança locais de proteção contra incêndios. Consulte **Ligação à Terra** na página 4 para obter mais informações. Consulte o seu fornecedor de líquidos para determinar a condutibilidade ou resistividade do seu líquido.
- Garanta uma boa ventilação com ar fresco para evitar a acumulação de vapores inflamáveis provenientes dos solventes ou do produto que está a ser aplicado.



ADVERTÊNCIA



LÍQUIDOS PERIGOSOS

O manuseamento incorreto de líquidos perigosos ou a inalação de vapores tóxicos pode provocar ferimentos graves ou a morte devido a salpicos para os olhos, ingestão ou contaminação corporal. Observe todas as seguintes precauções quando estiver a manusear líquidos perigosos ou atmosferas potencialmente perigosas.

- Conheça o líquido a bombear e os perigos específicos. Tome precauções para evitar o derrame de líquidos tóxicos.
- Utilize sempre vestuário e equipamento de proteção, tais como proteção para os olhos e aparelhos respiratórios para se proteger.
- Armazene os líquidos perigosos num recipiente adequado e aprovado. Elimine-os de acordo com as diretrizes locais, regionais e nacionais para líquidos perigosos.
- Aperte corretamente o tubo de saída do líquido no recipiente de receção para impedir fugas e o seu escoamento incorreto.
- Entube e retire o ar de exaustão com segurança, longe das pessoas, animais e áreas de manipulação de alimentos. Se o diafragma falhar, o líquido sai juntamente com o ar. Consulte **Ventilação de ar por exaustão** na página 5.



PERIGO DE INCÊNDIO E EXPLOSÃO

A passagem do produto a grande velocidade na bomba e nos tubos cria eletricidade estática. Se o equipamento não possuir a ligação à terra adequada, podem ser geradas faíscas. As faíscas são suficientes para inflamarem os vapores de solvente e o produto pulverizado, as partículas finas de poeira assim como outras substâncias inflamáveis ao pulverizar no interior ou no exterior e podem causar um incêndio ou uma explosão, assim como ferimentos e danos materiais graves.

- Para reduzir os riscos de produção de faíscas de eletricidade estática, a bomba e todos os equipamentos utilizados ou que se encontrem na zona de pulverização, devem ser ligados à terra. Verifique as normas locais do sistema elétrico para instruções detalhadas de ligação à terra para a sua área e tipo de equipamento. Consulte **Ligação à Terra** na página 4.
- Se ocorrerem centelhas de eletricidade estática ou se sentir o mais ligeiro choque, **interrompa imediatamente a utilização da bomba**. Verificar se todo o sistema está bem ligado à terra. Não utilize o equipamento até identificar e eliminar o problema.
- Entube e retire o ar de exaustão com segurança, longe de todas as fontes de ignição. Se o diafragma falhar, o líquido é esgotado juntamente com o ar. Consulte **Ventilação de ar por exaustão** na página 5.
- Não fume na área de trabalho. Não opere o equipamento perto de uma fonte de ignição ou corpos incandescentes, tais como chamas piloto.

As normas de segurança do governo dos Estados Unidos foram adotadas ao abrigo da Lei de saúde e segurança no trabalho. Deve consultar estas normas, em particular, as Normas gerais, Parte 1910 e as Normas de construção, Parte 1926.

Instalação

Apertar os fixadores roscados antes da primeira utilização

Antes de utilizar a bomba pela primeira vez, verifique e reaperte todos os parafusos e fixadores. Consulte **Sequência de Aperto**, página 19. Depois do primeiro dia de funcionamento reaperte todos os parafusos e fixadores. Embora o uso da bomba varie, como regra geral deve reapertar os parafusos e fixadores a cada dois meses.

Utilize um vedante de rosca compatível com o produto em todas as roscas macho. Aperte firmemente todas as ligações para evitar fugas de ar ou líquidos.

⚠ ATENÇÃO

Para evitar danos na bomba, não aperte excessivamente os acessórios na bomba.

Ligação à Terra

⚠ ADVERTÊNCIA



PERIGO DE INCÊNDIO E EXPLOSÃO

O equipamento tem estar ligado à terra. Antes de utilizar a bomba, ponha em contacto com a terra o sistema, tal como explicado a seguir. Consulte também a secção **PERIGO DE INCÊNDIO E EXPLOSÃO** na página 3.

A bomba de acetal contém fibras de aço inoxidável para que as peças húmidas sejam condutoras. Ligar um cabo de terra a um dos pontos de terra faz com que as peças húmidas tenham ligação à terra.

As bombas de polipropileno e PVDF são **não** condutoras. Quando bombear líquidos inflamáveis condutores, ligue **sempre** à terra todo o sistema de líquidos assegurando que o líquido tem um caminho elétrico a uma ligação verdadeira à terra. Consulte FIG. 1. **Nunca** utilize bombas de polipropileno ou PVDF com produtos inflamáveis não condutores, conforme especificado pelas normas de segurança locais de proteção contra incêndios. Consulte o seu fornecedor de líquidos para determinar a condutibilidade ou resistividade do seu líquido.

As Normas de Segurança dos EUA (NFPA 77 Eletricidade Estática) recomendam uma condutibilidade superior a 50×10^{-12} Siemens/meter (mhos/meter) sobre sua faixa de temperatura operacional para reduzir o risco de incêndio. Consulte o seu fornecedor de líquidos para determinar a condutibilidade ou resistividade do seu líquido. A resistividade tem de ser inferior a 2×10^{12} ohm centímetros.

Para reduzir os riscos de produção de faíscas de eletricidade estática, o pulverizador e todos os equipamentos utilizados ou que se encontrem na zona de pulverização, devem ser ligados à terra. Verifique as normas locais do sistema elétrico para instruções detalhadas de ligação à terra para a sua área e tipo de equipamento.

Instruções de ligação à terra da bomba de acetal
Para bombas de polipropileno e PVDF, consulte o aviso acima.

Ligue à terra todo este equipamento.

Bomba: Ligue um fio de terra (A) e braçadeira, N.º de ref.ª 222011. Consulte FIG. 1. Os pontos de ligação à terra da bomba encontram-se na tubagem entre as portas de entrada e saída. Utilize a porca (B) e o parafuso (C) fornecidos com a bomba e instale da seguinte forma:

1. Coloque a porca no apanhador de porcas no lado inferior da tubagem.
2. Introduza o parafuso na extremidade com laçada do cabo de terra.
3. Introduza o parafuso no orifício na tubagem da bomba e aperte na porca que colocou no passo 1.
4. Ligar a outra extremidade do fio de ligação à terra a uma verdadeira ligação à terra.

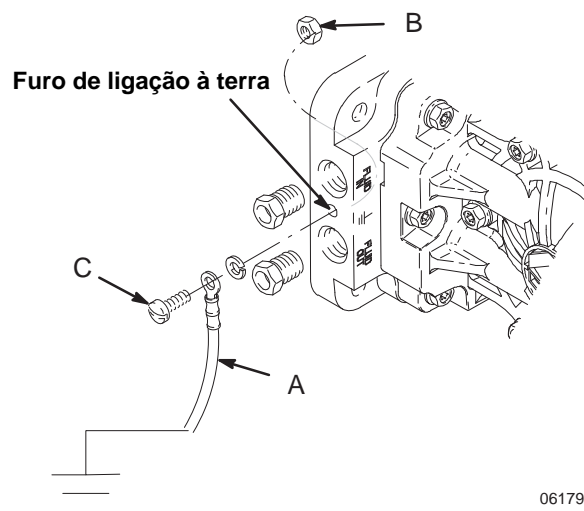


FIG. 1

- **Tubos flexíveis de ar e de líquido:** Utilize apenas tubos ligados à terra com um máximo de 150 m (500 pés) de comprimento combinado, a fim de assegurar a continuidade do circuito de ligação à terra.
- **Compressor de ar:** Siga as recomendações do fabricante.
- **Todos os baldes de solventes utilizados quando lavar:** Seguir as normas locais. Utilize apenas baldes metálicos com ligação à terra, que sejam condutores. Não colocar o balde sobre uma superfície não condutora como papel ou cartão, porque isso interromperia a continuidade da ligação à terra.
- **Recipiente de fornecimento de fluido:** Seguir as normas locais.

Instalação

Ventilação de ar por exaustão

⚠ ADVERTÊNCIA



PERIGO DE PRODUTOS TÓXICOS
Consulte as secções **LÍQUIDOS PERIGOSOS** e **PERIGO DE INCÊNDIO E EXPLOSÃO** na página 3 antes de utilizar esta bomba.



Certifique-se de que o sistema é bem ventilado para o seu tipo de instalação. Deve ventilar o exaustor para um lugar seguro, longe de pessoas, animais, áreas de manipulação de alimentos, e todas as fontes de ignição ao bombear líquidos inflamáveis ou perigosos.



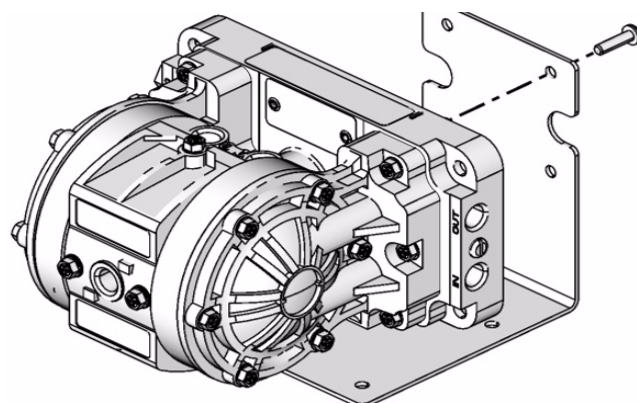
Se o diafragma falhar, o líquido a bombear sai com o ar. Coloque um recipiente no final da linha de saída de ar para apanhar líquido, em caso de rutura do diafragma e desligue a bomba.

Suportes

⚠ ATENÇÃO

O ar de exaustão da bomba pode conter contaminantes. Se necessário, ventile para uma área remota para reduzir a possível contaminação por fluidos. Consulte **Ventilação de ar por exaustão** na página 5.

- **Suporte de montagem:**
a bomba é enviada com um suporte de montagem com um ângulo de 90 graus (60). Monte a bomba no suporte utilizando os quatro parafusos (61) fornecidos. Fixe a parte oposta do suporte de montagem numa superfície horizontal. O suporte de montagem deve ser utilizado o funcionamento da bomba.



ti10662a

FIG. 2

- Certifique-se de que a montagem consegue suportar o peso da bomba, do suporte, das mangueiras e acessórios, bem como da tensão causada durante o funcionamento do equipamento.
- Para todas as montagens, certifique-se de que a bomba está fixa com parafusos e porcas.
- A exposição prolongada a raios UV degrada os componentes de polipropileno natural das bombas. Para evitar possíveis lesões físicas ou danos ao equipamento, não exponha a bomba ou os respetivos componentes plásticos à luz solar direta durante longos períodos de tempo.

⚠ ADVERTÊNCIA

Para reduzir o risco de ferimentos graves, salpicos para os olhos ou para a pele e derrames de fluidos tóxicos, **nunca** movimente ou levante a bomba sob pressão. Se cair, a secção de líquido pode romper-se. Siga sempre o **Procedimento de Descompressão** na página 8 antes de mover ou levantar bomba.

Instalação

Linhas de ar

⚠ ADVERTÊNCIA

Válvula de ar principal de tipo sangrar e válvula de drenagem de líquido

Uma válvula de ar principal de tipo sangrar e uma válvula de drenagem de líquido são necessárias no seu sistema.

A válvula de ar principal de tipo sangrar liberta o ar alojado entre a própria válvula e a bomba. O ar alojado pode provocar ciclos da bomba inesperados, o que pode resultar em ferimentos graves, incluindo a projeção de salpicos para os olhos, ferimentos devido a peças em movimento ou a contaminação de líquidos perigosos.

A válvula de drenagem do líquido reduz o risco de ferimentos graves, incluindo salpicos para os olhos ou para a pele ou a contaminação de líquidos perigosos. Instale a válvula de drenagem de líquidos perto da saída de líquido da bomba para aliviar a pressão no tubo flexível se o tubo ficar obstruído.

1. Monte os acessórios na linha de ar na parede ou num suporte. Certifique-se de que a linha de ar que alimenta os acessórios está ligada à terra.
 - a. A velocidade da bomba pode ser controlada através de uma de duas formas: Para controlá-la no lado do ar, instale um regulador de ar. Para controlar no lado do líquido, instale uma válvula de líquido perto da saída.
 - b. Instale uma válvula de ar principal de tipo sangrar a jusante do regulador de ar e utilize-a para aliviar o ar alojado. Consulte o aviso **Válvula de ar principal de tipo sangrar e válvula de drenagem de líquido** acima. Localize a outra válvula de ar principal a montante de todos os acessórios da linha de ar e use-a para os isolar durante a limpeza e reparação.
 - c. O filtro da linha de ar remove a sujidade e humidade nociva do fornecimento de ar comprimido.
2. Instale um tubo de ar flexível entre os acessórios e a bomba de ar de entrada. Aparafuse o acessório da linha de ar na entrada de ar.
3. Não restrinja a porta de saída. A limitação excessiva do exaustor pode causar o funcionamento irregular da bomba.

Linhas de líquido

Use mangueiras flexíveis de fluido para linhas de entrada e saída de fluido. Em cada extremidade da tubagem de líquido existe uma porta de entrada (IN) e uma porta de saída (OUT). FIG. 3. **NOTA: Certifique-se de que a porta OUT na tubagem do líquido está montada.** Desta forma, garante a ferragem adequada da bomba. **As linhas de entrada e de saída do líquido podem ser ligadas na mesma extremidade ou em extremidades opostas da tubagem.** Portas de fichas que não são utilizadas (fichas fornecidas).

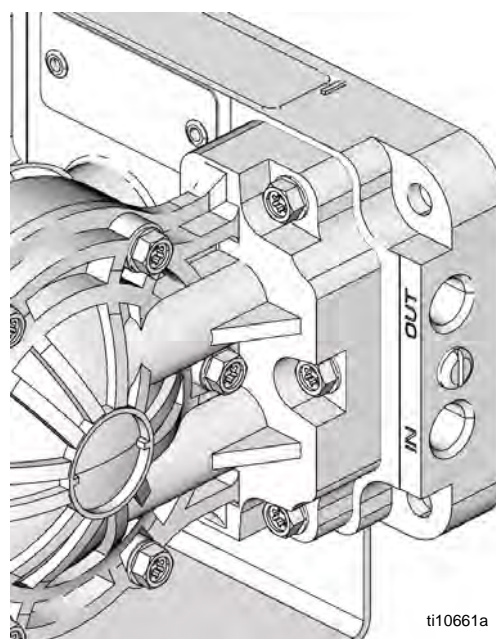


FIG. 3

Instalação típica

As instalações apresentadas em FIG. 4 servem apenas de guia para ajudar a selecionar e instalar uma bomba; não são desenhos de um sistema real.

Uma instalação típica inclui (não fornecida pela Graco):

- Para o funcionamento da válvula solenoide: Uma válvula solenoide de quatro vias, 5 portas e 3 posições com portas de 1/4 pol. Ou duas válvulas de 3 vias e 3 posições. Série Mac 44 (4 vias) ou série 35 (3 vias). De qualquer forma, a pressão do ar deve ser libertada se não forem realizados os ciclos.
- PLC ou temporizador. Consulte o seu distribuidor de controlos industriais locais.

⚠ ATENÇÃO

Para o funcionamento do solenoide, a saída da bomba deve ser realizada através do solenoide. A não saída através do solenoide pode provocar a falha dos solenóides.

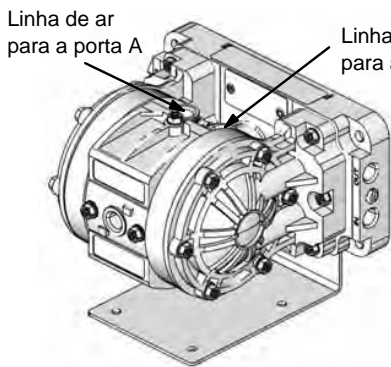
Instalação

LEGENDA

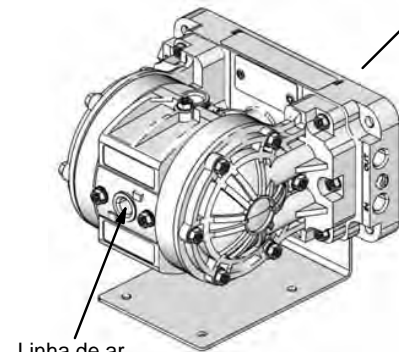
- A Bomba Husky 205
- B Válvula pneumática principal de sangrar (necessária para a bomba)
- C Linha(s) de ar
- E Válvula de drenagem de ar (para acessórios)
- F Filtro da linha de ar
- G Silenciador
- H Regulador do ar da bomba
- J Válvula de drenagem de ar (necessária no lado de saída de líquido da bomba)
- L Flexível linha de sucção de líquido
- N Flexível tubo flexível de fornecimento de líquido
- T Adaptador Bung
- U Solenoide de 4 vias
- Y Fio de ligação à terra (necessário)
consulte as instruções de instalação na página 4.

Linha de ar para a porta A

Linha de ar para a porta B

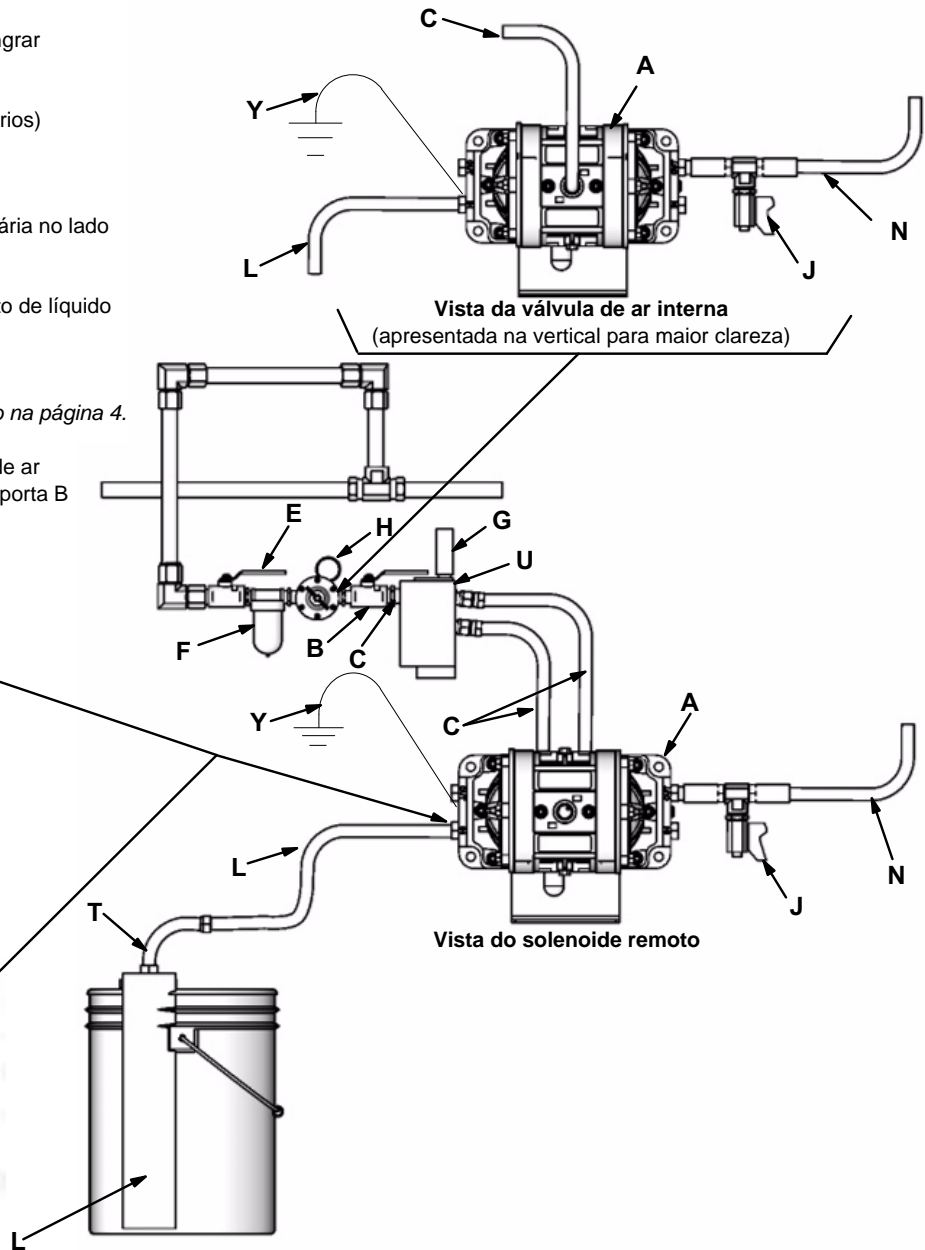


Solenoide remoto operado



Linha de ar para a entrada

Válvula de ar interna operada



ti10663a

FIG. 4.

Funcionamento

Procedimento de Descompressão

ADVERTÊNCIA

Para reduzir o risco de ferimentos graves, incluindo os salpicos de líquido para os olhos ou para a pele, siga este procedimento sempre que receba instruções para aliviar a pressão, ao encerrar a bomba e antes de verificar, regular, limpar, mover ou reparar qualquer equipamento do sistema.

1. Desligue e reserve o ar para a bomba.
2. Abra a válvula doseadora se incluída no sistema.
3. Abra a válvula de drenagem do líquido para aliviar toda a pressão, tenha um recipiente pronto para apanhar a drenagem.

Lavar a bomba antes da primeira utilização

A bomba foi testada com água. Se a água puder contaminar o produto que está a utilizar, lave muito bem a bomba com um solvente compatível. Siga o procedimento em **Começar e Ajustar a Bomba**.

Começar e Ajustar a Bomba

ADVERTÊNCIA

Para reduzir o risco de ferimentos graves, salpicos para os olhos ou para a pele e derrames de fluidos tóxicos, **nunca** movimente ou levante a bomba sob pressão. Se a bomba cair, a secção de líquido pode sofrer danos. Siga sempre o **Procedimento de Descompressão** antes de mover ou levantar a bomba.

1. Certifique-se a bomba está devidamente aterrada. Leia e siga as instruções em **Ligação à Terra** na página 4.
2. Verifique todas as ligações para ter certeza de que estão apertadas. Certifique-se de usar um selante de rosca compatível com todas as roscas macho. Aperte a entrada de líquido e as ligações de saída de forma segura. Aperte novamente todos os fixadores antes do arranque. Consulte **Sequência de Aperto**, página 19.

3. Coloque o tubo de sucção (se utilizado) no líquido a ser bombeado.
4. Coloque a extremidade da mangueira de líquido num recipiente adequado.
5. Feche a válvula de escoamento de fluidos.
6. Com o regulador de ar fechado, abra todas as válvulas pneumáticas principais de sangrar.
7. Se o tubo de saída incluir um dispositivo doseador, mantenha-o aberto enquanto continua no passo 8.
8. Abra lentamente o regulador de ar da bomba até a bomba iniciar o ciclo. Permita que a bomba inicie o ciclo lentamente até que todo o ar seja empurrado para fora das linhas e a bomba esteja ferrada.

NOTA: Para ferra uma válvula de ar operada por solenoide remoto, opere a bomba a uma taxa mínima de 60 cpm até que a bomba esteja completamente ferrada.

Desligar bomba

No final do turno de trabalho e antes de inspecionar, ajustar, limpar ou reparar o sistema, **alivie o ar e a pressão do líquido**.

ADVERTÊNCIA

Para reduzir o risco de ferimentos graves sempre que precisar de aliviar a pressão, execute sempre o **Procedimento de Descompressão** à esquerda.

Manutenção

Lubrificador

A válvula de ar é lubrificada de fábrica e concebida para funcionar sem lubrificação adicional.

No entanto, se a lubrificação for desejada, a cada 500 horas de funcionamento (ou mensal) remova a mangueira de entrada de ar da bomba e adicione duas gotas de óleo de máquina na entrada de ar.

ATENÇÃO

Não lubrifique excessivamente a bomba. O óleo esgota-se através do silenciador o que poderia contaminar o fornecimento do líquido ou outro equipamento.

Aperto das ligações riscadas

Antes de cada uso, verifique todas as mangueiras para ver o desgaste ou danos e substitua se necessário. Verifique se todas as ligações roscadas estão apertadas e não apresentam fugas.

Verifique fixadores. Aperte ou reaperte se necessário. Embora o uso da bomba varie, como regra geral deve reapertar os parafusos e fixadores a cada dois meses. Consulte **Sequência de Aperto**, página 19.

Lavagem e Armazenamento

Lave a bomba para evitar que o líquido que está a ser bombeado seque ou congele na bomba e a danifique. Lave sempre a bomba e **alivie a pressão** antes de guardá-la por qualquer período de tempo. Utilize um solvente compatível.

ADVERTÊNCIA

Para reduzir o risco de ferimentos graves sempre que precisar de aliviar a pressão, execute sempre o **Procedimento de Descompressão** na página 8.

Se *lavar*, deixe a bomba em funcionamento o tempo suficiente para limpe por completo a bombas e os tubos, feche o regulador de ar e retire o tubo de sucção do solvente e coloque-o no fluido a bombear.

Se *desligar a bomba*, retire o tubo de sucção do recipiente do líquido, deixe a bomba a funcionar até que o líquido seja forçado a sair do sistema e encerre de imediato a alimentação do ar.

Deteção e resolução de problemas

Alivie a pressão antes de verificar ou reparar o equipamento.

Verifique todos os possíveis problemas e as suas causas antes de desmontar a bomba.

ADVERTÊNCIA

Para reduzir o risco de ferimentos graves sempre que precisar de aliviar a pressão, execute sempre o **Procedimento de Descompressão** na página 8.

Bombas operadas a válvula de ar interna e por solenoide remoto

PROBLEMA	CAUSA	SOLUÇÃO
A bomba inicia na paragem ou não mantém a pressão na paragem.	As válvulas de retenção (20) ou O-rings (21) têm fugas.	Substitua as válvulas e/ou O-rings. Consulte a página 14.
	As válvulas de retenção (20) estão gastas.	Substitua as válvulas de retenção. Consulte a página 14.
	Existem resíduos presos entre a válvula de retenção (20) e a sede.	Limpe a válvula de retenção/área da sede. Consulte página 14.
A bomba não está a funcionar corretamente.	A linha de aspiração está entupida.	Inspecione e limpe a linha.
	As válvulas de retenção (20) estão presas ou apresentam fugas.	Substitua as válvulas de retenção ou limpe e verifique a válvula/área da sede. Consulte a página 14.
	Diafragma (30) furado.	Substitua o diafragma furado. Consulte a página 13.
Existem bolhas de ar no fluido.	A linha de sucção está solta.	Aperte a linha de sucção.
	Diafragma (30) furado.	Substitua o diafragma furado. Consulte a página 13.
	A tubagem (52) está solta ou os O-rings (21) estão danificados.	Aperte os parafusos da tubagem (58). Substitua os O-rings (21). Consulte a página 14.
	As tampas do líquido (51) são soltas.	Aperte os parafusos das tampas do líquido (58). Consulte a página 13.
Existe líquido no ar de escape.	Diafragma (30) furado.	Substitua o diafragma furado. Consulte a página 13.
	A placa do diafragma (50) está solta.	Aperte a placa do diafragma. Consulte a página 13.
A bomba expele ar perto das tampas de líquido.	As tampas do líquido (51) estão soltas ou os O-rings (57) estão danificados.	Aperte os parafusos das tampas de líquido (58) ou substitua os O-rings. Consulte a página 13.
A bomba expele ar perto da válvula de ar.	Os parafusos da tampa da válvula de ar (14) estão soltos.	Aperte os parafusos. Consulte a página 12.
	Os O-rings da válvula de ar superior (5) e/ou laterais (6) estão danificados.	Substitua estes O-rings. Consulte o Desenho das peças na página 18.
A válvula apresenta fugas de líquido nas válvulas de retenção.	Os O-rings (21) possuem fugas ou os parafusos (58) estão soltos.	Substitua estes O-rings e aperte os parafusos. Consulte a página 14.

Deteção e resolução de problemas

Apenas bombas operadas a válvula de ar interna

PROBLEMA	CAUSA	SOLUÇÃO
A bomba não inicia o ciclo ou inicia uma vez e para.	A válvula de ar está presa ou suja. Não é fornecida pressão de ar suficiente.	Desmonte e limpe ou repare a válvula de ar. Consulte a página 12. Use ar filtrado. Aumente a alimentação da pressão de ar. Não exceda a pressão máxima de entrada.

Apenas bombas operadas a solenoide remoto

PROBLEMA	CAUSA	SOLUÇÃO
A bomba não ferra ou perde a ferragem.	A velocidade do ciclo é demasiado baixa. As válvulas de retenção (20) não vedam. Tubagem do líquido não montada com a porta OUT para cima.	Aumente a velocidade do ciclo para 60 cpm. Inspeccione as válvulas de retenção e substitua-as se estiverem gastas ou danificadas. Consulte a página 14. Monte novamente a tubagem do líquido de modo a que a porta OUT fique para cima.
A bomba possui fugas de ar ou não funciona.	O ar é fornecido à Porta A e a Porta B em simultâneo. O escape do solenoide está entupido.	Substitua ambos os diafragmas (30). Consulte a página 13. Verifique a sua instalação. Consulte a página 7. Certifique-se de que a saída (G na página 7) está livre de obstruções.

Assistência Técnica

Kits de Manutenção

Os Kits de Reparação devem ser encomendados em separado.

Para reparar a válvula pneumática, encomende a peça coma Ref.^a 238853. As peças incluídas no Kit de assistência da válvula de ar são assinaladas com um asterisco no **Desenho das peças** na página 18, por exemplo (3*).

Para as peças de reparação da secção de líquido, consulte o **Matriz do kit de assistência** na página 15. As peças incluídas no Kit de assistência da secção de líquido são assinaladas com um punhal no **Desenho de peças** na página 18, por exemplo (4).

Reparação da Válvula de Ar

Repare a válvula de ar da seguinte forma. Consulte FIG. 5.

1. **Efetue a descompressão do líquido** e desligue a linha de ar da bomba.

⚠ ADVERTÊNCIA

Para reduzir o risco de ferimentos graves sempre que precisar de aliviar a pressão, execute sempre o **Procedimento de Descompressão** na página 8.

2. Retire os quatro parafusos (14) que seguram a tampa da válvula (7) no compartimento central (1).
 3. Retire o bloco da válvula (4) e a estrutura da válvula (2) e substitua as arruelas côncavas (3). Substitua a estrutura e o bloco da válvula. Ao substituir a estrutura da válvula, posicione totalmente de um lado ou de outro.
- NOTA:** O bloco da válvula apresentado em FIG. 5 destina-se a bombas com motor de ar operado a ar. Se a sua bomba possuir um motor operador por solenoide, ignore este passo. Os itens 2, 3, 4, 16 e 17 não são necessários.
4. Limpe quaisquer peças que se encontrem sujas.
 5. Para reinstalar a tampa da válvula (7), afaste o suficiente sem danificar os empanques dos anéis à esquadria (6) e deslize a tampa (7) para a secção central.
 6. Instale os parafusos (14) e aperte com um momento de aperto de 45 a 47 in-lb (5,0 a 5,3 N•m). Consulte **Sequência de Aperto** na página 19.
 7. Ligue a bomba novamente.

⚠ Os rebordos das arruelas côncavas (3) devem ficar voltados uns para os outros (para o centro da estrutura da válvula (2)).

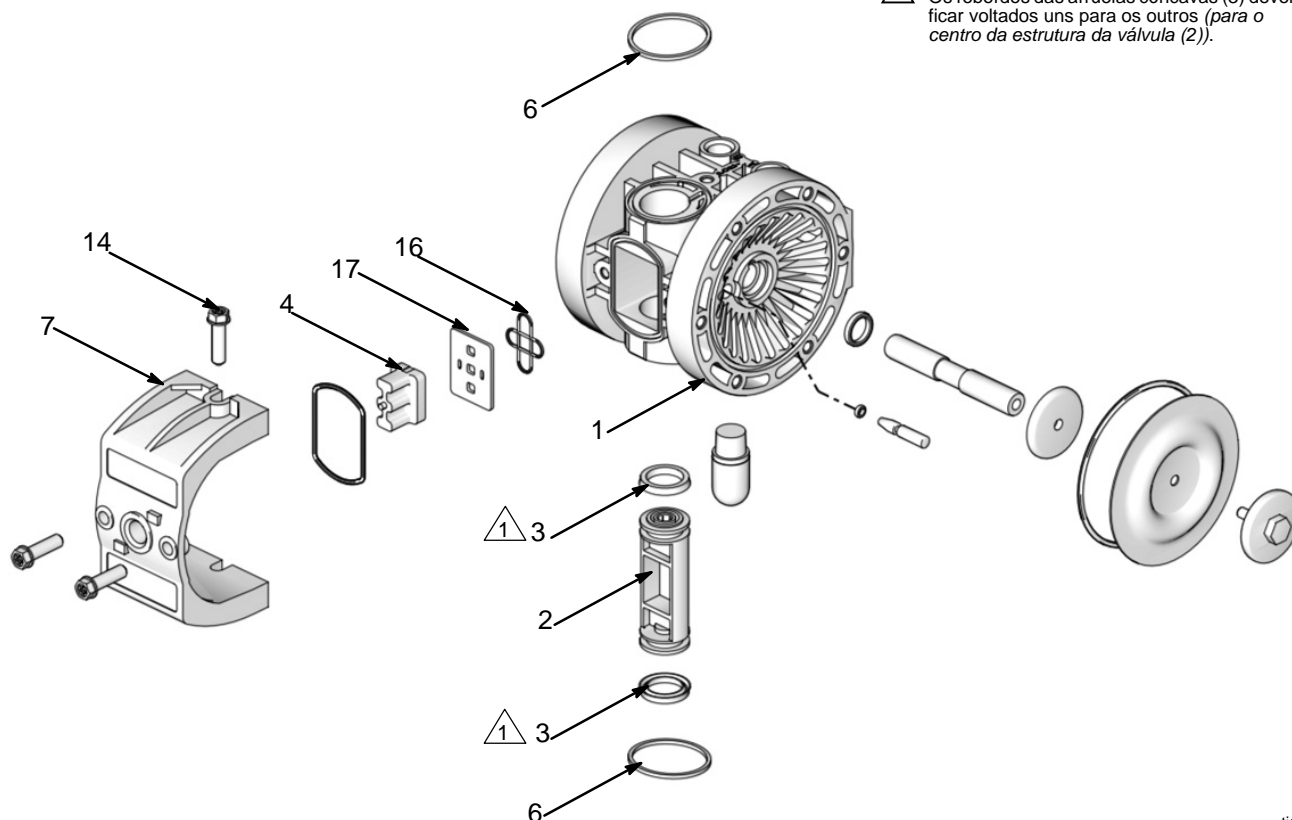


FIG. 5.

ti10664b

Assistência Técnica

Substituir diafragmas

Substitua os diafragmas da seguinte forma. Consulte FIG. 6 e FIG. 7.

1. **Efetue a descompressão do líquido** e desligue a linha de ar da bomba.

ADVERTÊNCIA

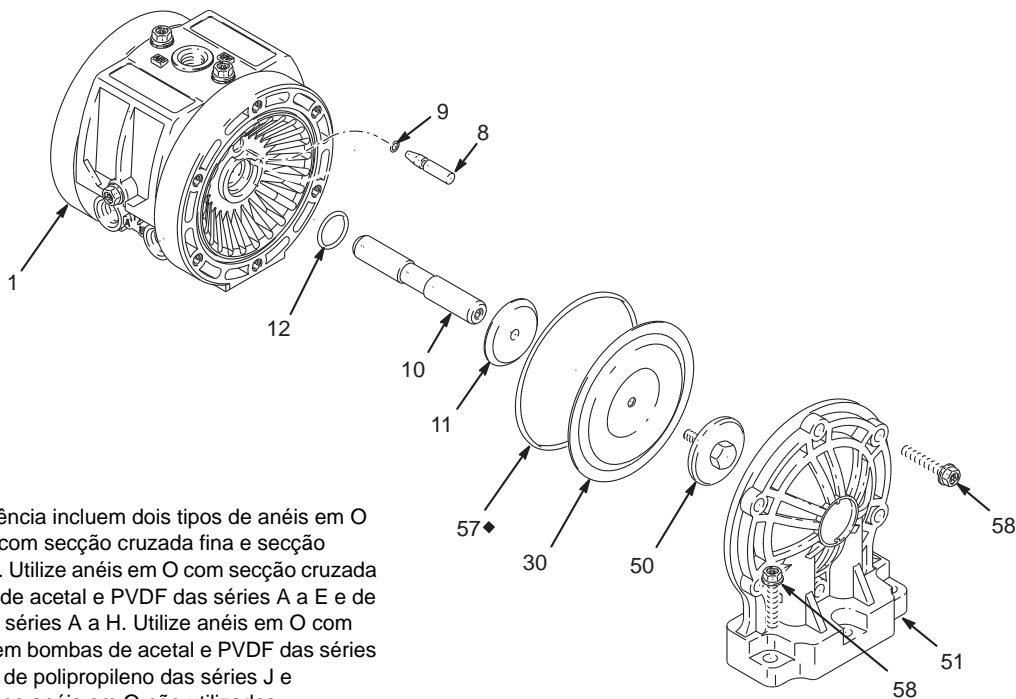
Para reduzir o risco de ferimentos graves sempre que precisar de aliviar a pressão, execute sempre o **Procedimento de Descompressão** na página 8.

2. Retire os oito parafusos (58) que apertam as duas bombas de líquido (51) à tubagem (52) e retire a tampa de líquido/conjunto do compartimento central da tubagem.
3. Retire os seis parafusos (58) que apertam cada tampa de líquido (51) ao compartimento central (1) e puxe as tampas de líquido do compartimento central.
4. Retire as placas do diafragma (50) do veio (10) e retire os diafragmas (30) e as placas do diafragma do lado do ar (11).

5. Retire os pinos do diafragma (8), retire e substitua o o-rings (9) e instale novamente os pinos do diafragma no compartimento central (1).
6. Lubrifique o comprimento do eixo (10) e deslize-o pelo alojamento central (1).

NOTA: Use graxa à base de lítio, peça nº. 111920 (Lubriplate 630AA ou equivalente).

7. Instale os novos diafragmas (30) com o lado côncavo voltado para o compartimento central (1).
8. Aparafuse as placas do diafragma (50) no veio (10) e aperte com um momento de aperto de 28-33 in-lb (3,2-3,7 N•m).
9. Instale novamente as tampas do líquido (51) no compartimento central (1), instale os parafusos (58) que apertam as tampas de líquido no compartimento central e aperte com um momento de aperto de 42-47 in-lb (4,7-5,3 N•m). Consulte **Sequência de Aperto** na página 19.
10. Instale novamente as tampas de líquido/conjunto do compartimento central na tubagem (52), instale os parafusos (58) que apertam as tampas de líquido/conjunto do compartimento central à tubagem e aperte com um momento de aperto de 42-47 in-lb (4,7-5,3 N•m). Consulte **Sequência de Aperto** na página 19.
11. Ligue a bomba novamente.



◆ Os kits de assistência incluem dois tipos de anéis em O (57): anéis em ó com secção cruzada fina e secção cruzada espessa. Utilize anéis em O com secção cruzada fina nas bombas de acetil e PVDF das séries A a E e de polipropileno das séries A a H. Utilize anéis em O com secção cruzada em bombas de acetil e PVDF das séries F e posteriores e de polipropileno das séries J e posteriores. Elimine anéis em O não utilizados.

FIG. 6.

06180e

Assistência Técnica

Substituir as válvulas de retenção

Substitua cada par de válvulas de retenção da seguinte forma. Consulte FIG. 7.

1. **Efetue a descompressão do líquido** e desligue a linha de ar da bomba.

⚠ ADVERTÊNCIA

Para reduzir o risco de ferimentos graves sempre que precisar de aliviar a pressão, execute sempre o **Procedimento de Descompressão** na página 8.

2. Retire os oito parafusos (58) que seguram a tampa de líquido/conjunto do compartimento central na tubagem (52) e levante as tampas da tubagem/conjunto do compartimento central da tubagem (52).

3. Retire e substitua as válvulas de retenção (20), **exercendo cuidado para orientar cada válvula de retenção exatamente como a que está a substituir**. Certifique-se de que a válvula de retenção/área da sede está limpa.
4. Remova e substitua os O-rings vedantes (21). Depois de comprimidos, os O-rings não podem ser reutilizados. Certifique-se de que a válvula de retenção/área da sede está limpa antes de encaixar completamente os O-rings nas ranhuras da tampa do fluido.
5. Instale novamente as tampas de líquido/conjunto do compartimento central na tubagem (52), instale os parafusos (58) que apertam as tampas de líquido/conjunto do compartimento central à tubagem e aperte com um momento de aperto de 42-47 in-lb (4,5-5,0 N•m). Consulte **Sequência de Aperto** na página 19.
6. Ligue a bomba novamente.

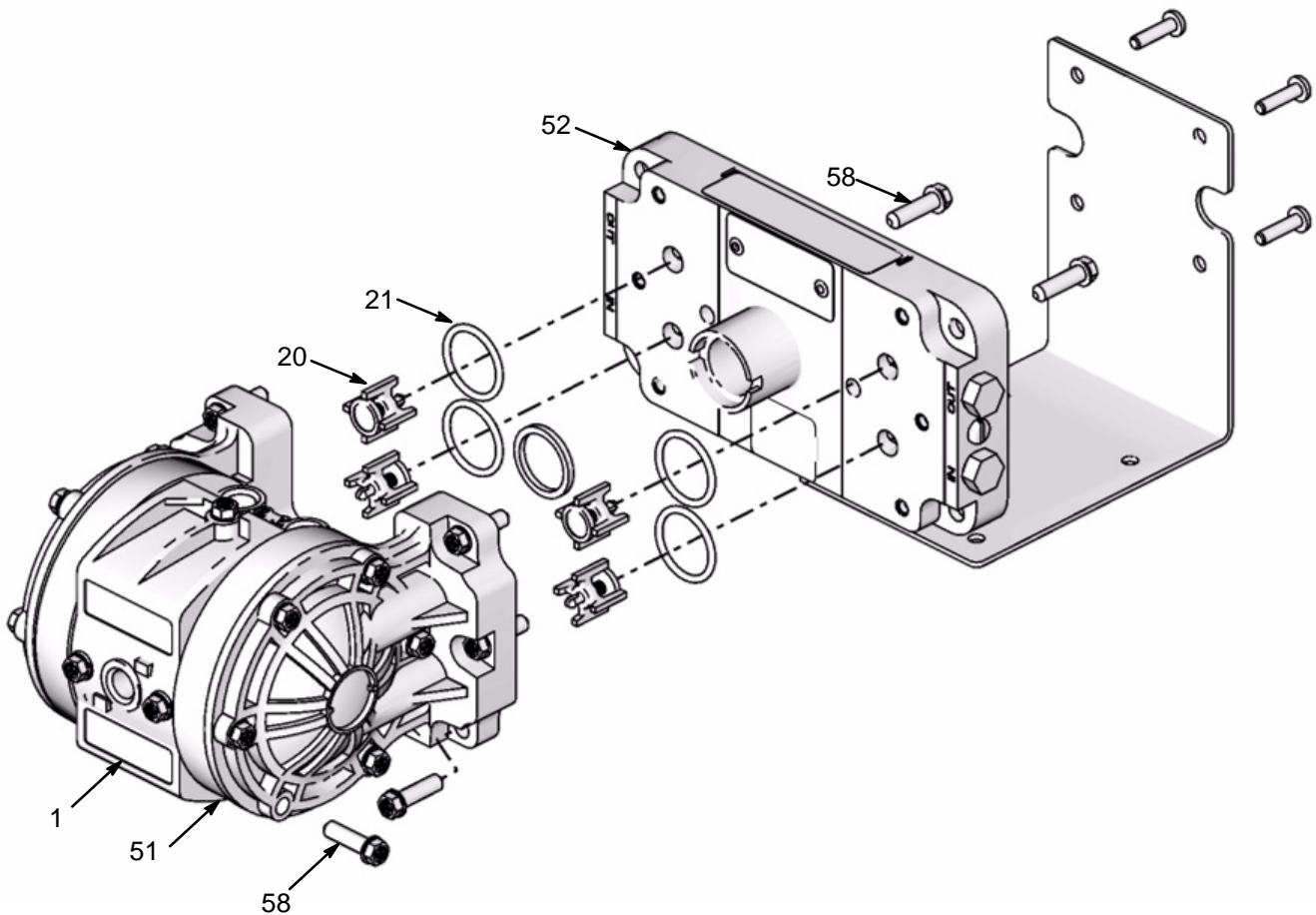


FIG. 7.

ti10665a

Matriz de peças

Bombas de polipropileno, acetal* e PVDF Husky 205

O número de modelo da sua bomba está indicado na placa série da bomba. Para determinar o N.º de Modelo da sua bomba a partir da matriz seguinte, selecione os seis dígitos que descrevem a sua bomba, da esquerda para a direita. O primeiro dígito é sempre **D**, a designação das bombas de diafragma Husky. Os restantes cinco dígitos definem os materiais de construção. Por exemplo, uma bomba com um motor a ar de polipropileno Husky 205, secção de fluido de polipropileno, válvulas de retenção de polipropileno e diafragmas de PTFE é o modelo **D 1 2 0 9 1**. Para encomendar peças de substituição, consulte as **Listas de peças** na páginas 16 e 18. *Os dígitos na matriz não correspondem aos números de referência no texto, nos **Desenhos das peças** ou na **Lista de peças**.*

Bomba de Diafragma	Motor de Ar	Secção do líquido	Guias e sedes	Verificações	Diafragmas
D (para todas as bombas)	1 (Husky 205; polipropileno, standard) 2 (Husky 205; polipropileno, operação por solenoide) M (Husky 205; polipropileno, standard com O-rings de fluoroelastómero no pino atuador)	1 (acetal)* 2 (polipropileno) 3 (não utilizado) 4 (não utilizado) 5 (PVDF)	0 (sem sedes/guias)	2 (acetal) A (PVDF) 9 (polipropileno)	1 (PTFE) 6 (Santoprene□)

*  II 2 GD
Ex h IIC 66°...135°C Gb
Ex h IIC T135°C Db

Nota: O modelo 24E366 utiliza as mesmas peças que a D11021. A bomba é embalada e vendida com o número de ref.^a 24J001.

Matriz do kit de assistência

Kits de assistência da válvula de ar e secção de líquido para as bombas Husky 205

Para determinar o N.º de Modelo do seu kit de reparação a partir da matriz seguinte, selecione os seis dígitos que descrevem a sua bomba, da esquerda para a direita. O primeiro dígito é sempre **D**, a designação das bombas de diafragma Husky. O segundo dígito é sempre 0 (zero) e o terceiro é sempre 1 (um). Os restantes cinco dígitos definem os materiais de construção. Por exemplo, se a sua bomba possuir válvulas de retenção de polipropileno e diafragmas de PTFE, encomende o Kit de reparação **D 0 1 0 9 1**. Se apenas precisar de reparar algumas peças (por exemplo, os diafragmas), use os dígitos 0 (zero) para os encaixes e as esferas, e encomende o Kit de Reparação **D 0 1 0 0 1**. Para encomendar peças de substituição, consulte as **Listas de peças** na páginas 16 e 18. *Os dígitos na matriz não correspondem aos números de referência no texto, nos **Desenhos das peças** ou na **Lista de peças**.*

Bomba de Diafragma	Motor de Ar	O-rings	Sedes	Verificações	Diafragmas
D (para todas as bombas, exceto DMXXXX)	0 (para todas as bombas, exceto DMXXXX)	1 (para todas as bombas, exceto DMXXXX)	0 (para todas as bombas, exceto DMXXXX)	0 (nulo) A (PVDF) 2 (acetal) 9 (polipropileno)	0 (nulo) 1 (PTFE) 6 (Santoprene□)

Peças

Secção do motor de ar (coluna da matriz 2)

Dígito	Ref. ^a	Nº da Peça	Descrição	Qtd.
1	1	240898	COMPARTIMENTO, centro, conjunto (inclui 12 e 57)	1
	2	191157	ESTRUTURA, válvula	1
	3	113869	VEDANTE, arruela côncava	2
	4	194533	BLOCO DA VÁLVULA (<i>para bomba com motor operador a ar</i>)	1
	5	191160	JUNTA, moldada	1
	6	115056	O-RING, empanque	2
	8	191021	PINO, acionador	2
	9	113565	O-RING, empanque	2
		103557	O-RING, empanque (apenas bombas DMXXXX)	2
	10	193778	VEIO, diafragma	1
	11	193775	PLACA, diafragma, lado de ar	2
	12	114710	O-RING, veio do diafragma	2
	14	113341	PARAFUSO, torx	4
	15	114174	SILENCIADOR, plástico poroso	1
	16	194386	VEDANTE, placa da válvula	1
	17	194384	PLACA, válvula	1
	2	1	240899	COMPARTIMENTO, centro, conjunto (inclui 12 e 57)
10		193778	VEIO, diafragma	1
11		193775	PLACA, diafragma, lado de ar	1
12		114710	O-RING, veio do diafragma	2
14		113341	PARAFUSO, torx	4
15		114174	SILENCIADOR, plástico poroso	1

Secção do líquido (coluna da matriz 3)

Dígito	Ref. ^a	Nº da Peça	Descrição	Qtd.
1	7	191140	COBERTURA, válvula	1
	49	290229	ETIQUETA, advertência	1
	50	191553	PLACA, diafragma; acetal	2
	51	276474	TAMPA, líquido; acetal	2
	52	15T287	TUBAGEM; acetal	1
	53	113576	FICHA, porta; acetal	2
	54	100264	PARAFUSO, ligação à terra	2
	55	100179	PORCA, sextavada, ligação à terra	2
	57		O-RING, empanque	2
		113570	Secção cruzada fina (para bombas de acetal e PVDF das séries A a E e bombas de polipropileno das séries A a H)	
		104445	Secção cruzada espessa (para bombas de acetal e PVDF das séries F e posteriores e bombas de polipropileno das séries J e posteriores)	
	58	113341	PARAFUSO, torx	20
	59	111137	O-RING, escape	1
	60*	194986	SUPORTE, de montagem	1
2	7	191140	COBERTURA, válvula	1
	49	290229	ETIQUETA, advertência	1
	50	191141	PLACA, diafragma; polipropileno	2
	51		TAMPA, produto; polipropileno	2
		276473	Série de bombas A a E	
		278943	Série de bombas F, G, H	
	52		TUBAGEM, polipropileno	1
		15T286	Série de bombas E, G	
		276470	Série de bombas C, D, F, H	
	53	113577	FICHA, porta; polipropileno	2
	57		O-RING, empanque	2
		113570	Secção cruzada fina (para bombas de acetal e PVDF das séries A a E e bombas de polipropileno das séries A a H)	
		104445	Secção cruzada espessa (para bombas de acetal e PVDF das séries F e posteriores e bombas de polipropileno das séries J e posteriores)	
	58	113341	PARAFUSO, torx	20
59		O-RING, escape	1	
	111137	Série de bombas E, G		
	115055	Série de bombas C, D, F, H		
60*	194986	SUPORTE, de montagem	1	

	61	111630	PARAFUSO, máquina, Ref. ^a hd	4
5	7	191140	COBERTURA, válvula	1
	49	290229	ETIQUETA, advertência	1
	50	191554	PLACA, diafragma; PVDF	2
	51	276475	TAMPA, líquido; PVDF	2
	52	15T288	TUBAGEM; PVDF	1
	53	113447	FICHA, porta; PVDF	2
	57		O-RING, empanque	2
		113570	Secção cruzada fina (para bombas de acetal e PVDF das séries A a E e bombas de polipropileno das séries A a H)	
		104445	Secção cruzada espessa (para bombas de acetal e PVDF das séries F e posteriores e bombas de polipropileno das séries J e posteriores)	
	58	113341	PARAFUSO, torx	20
	59	111137	O-RING, escape	1
60*	194986	SUPORTE, de montagem	1	
61	111630	PARAFUSO, máquina, Ref. ^a hd	4	

* Está disponível o suporte de montagem alternativo 17C883 (Ref.^a 60). Consulte a ilustração Peças.

Válvula de retenção (coluna de matriz 5)

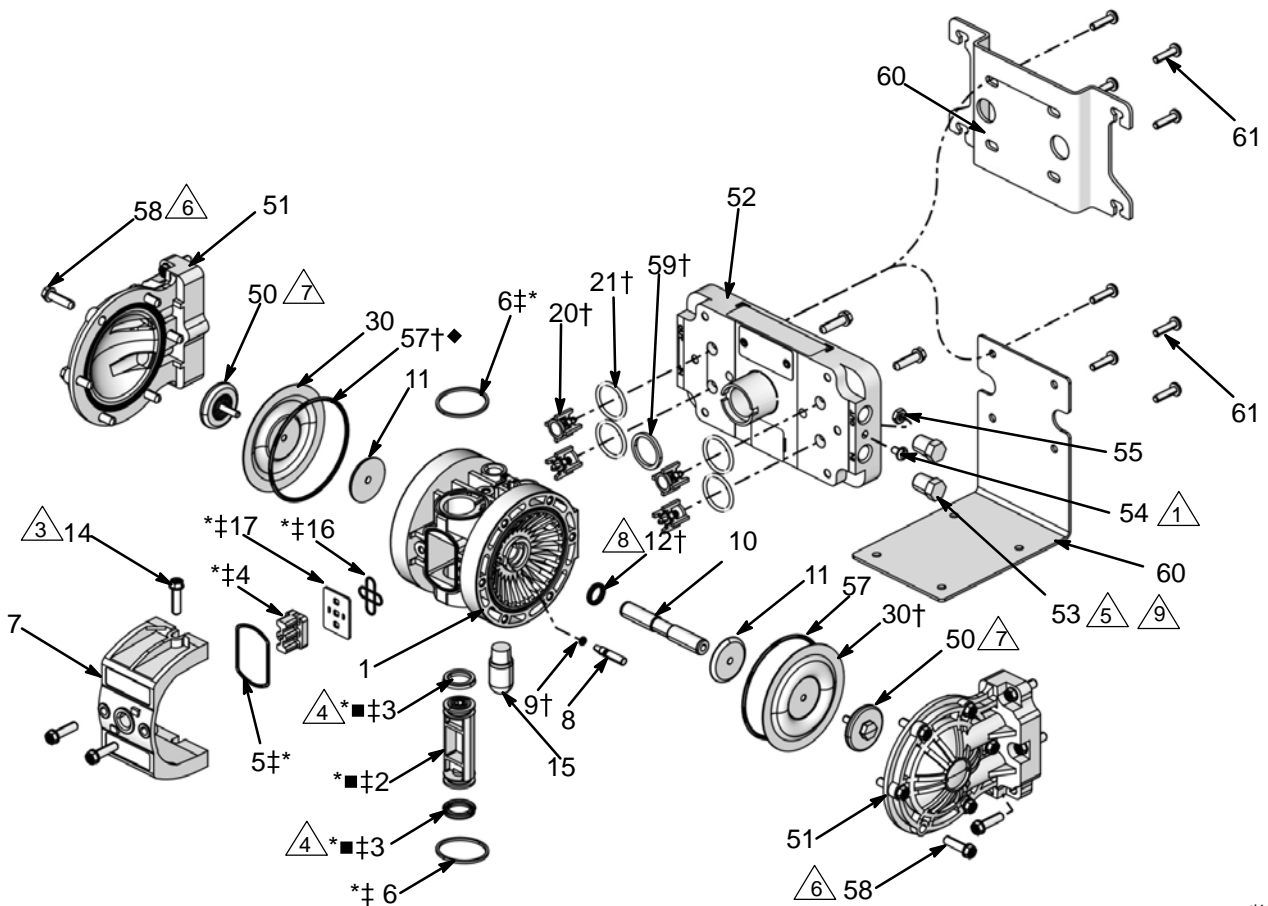
Dígito	Ref. ^a	Nº da Peça	Descrição	Qtd.
2	20†	241134	VALVULA, retenção; acetal	4
	21	113566	O-RING, empanque	4
9	20†	240896	VALVULA, retenção; polipropileno	4
	21		O-RING, empanque	4
		113566 578001	Série de bombas A a E Série de bombas F, G, H	
A	20†	240897	VALVULA, retenção; PVDF	4
	21	113566	O-RING, empanque	4

NOTA: Todas as válvulas de retenção contêm uma mola Hastelloy.

Diafragma (coluna da matriz 6)

Dígito	Ref. ^a	Nº da Peça	Descrição	Qtd.
1	30†	191402	DIAFRAGMA; PTFE (para todas as bombas Husky 205)	2
6	30†	196385	DIAFRAGMA; Santoprene□	2

Peças



ti10666c

△ Utilizado apenas em modelos de acetal.

△ Momento de aperto de 45-47 in-lb (5,0-5,3 N•m). Consulte **Sequência de Aperto** na página 19

△ Os rebordos das arruelas côncavas (3) devem ficar voltados uns para os outros, para o centro da estrutura da válvula (2).

△ Momento de aperto a 20 in-lb (2,2 N•m).

△ Momento de aperto de 42-47 in-lb (4,7-5,3 N•m). Consulte **Sequência de Aperto** na página 19.

△ Momento de aperto de 28-33 in-lb (3,2-3,7 N•m). Consulte **Sequência de Aperto** na página 19.

△ Certifique-se do encaixe correto na ranhura.

△ Não montado. Estas fichas são fornecidas para fechar as duas portas na tubagem que não são utilizadas.

■ Estas peças não podem ser encomendadas em separado. São pré-montadas e incluídas como parte do Kit de assistência da válvula de ar 238853.

* Estas peças são incluídas no Kit de assistência da válvula de ar 238853, que pode ser comprado em separado.

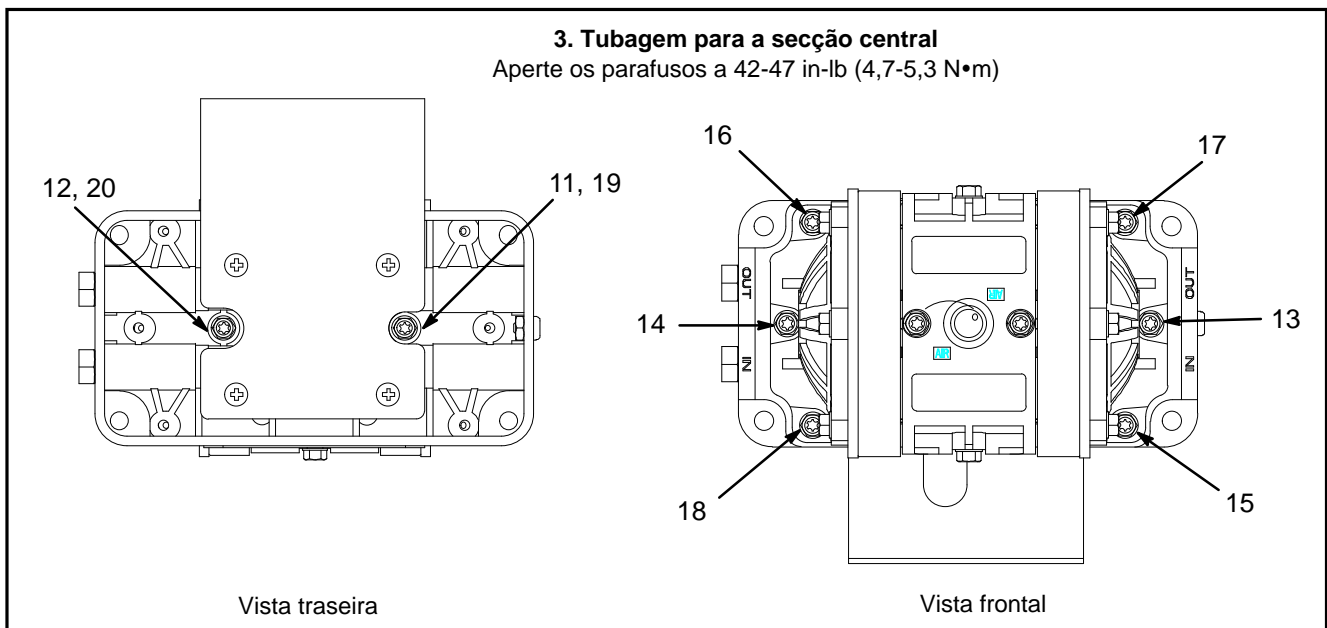
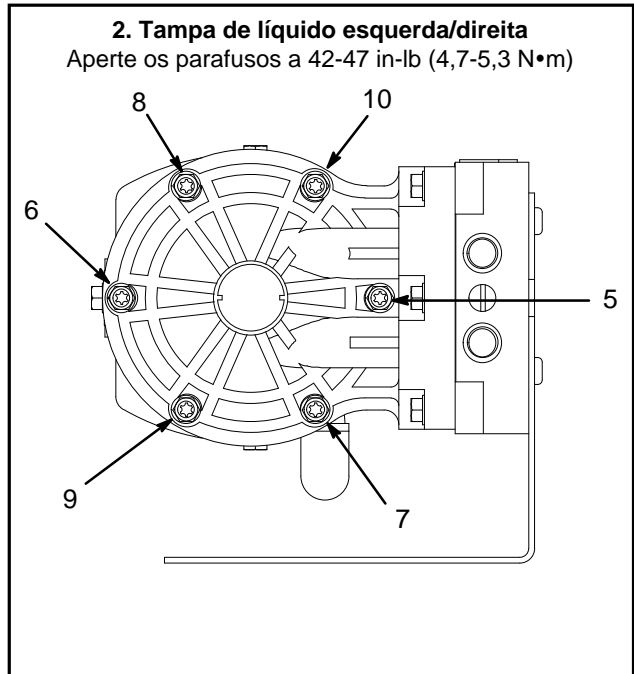
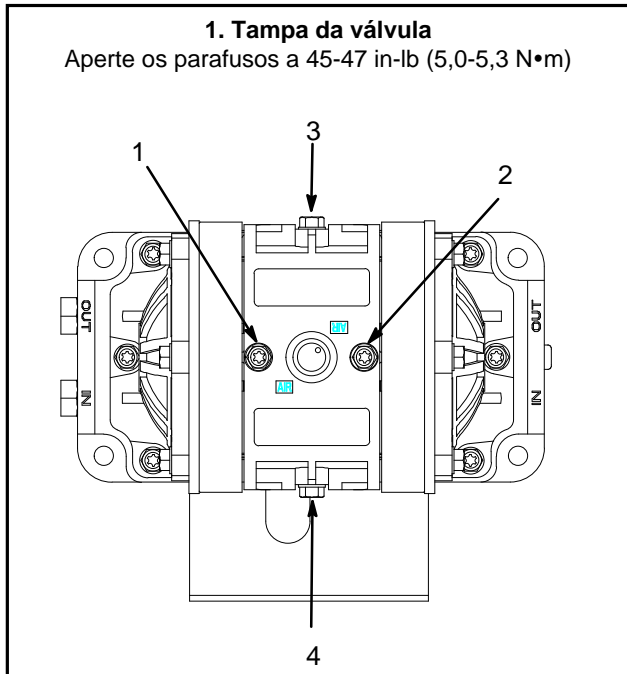
† Estas peças são incluídas no Kit de assistência da secção de líquido D010xx, que pode ser comprado em separado.

‡ Estas peças são incluídas na bomba apenas com a válvula de ar integral.

◆ Os kits de assistência incluem dois tipos de anéis em O (57): anéis em ó com secção cruzada fina e secção cruzada espessa. Utilize anéis em O com secção cruzada fina nas bombas de acetal e PVDF das séries A a E e de polipropileno das séries A a H. Utilize anéis em O com secção cruzada em bombas de acetal e PVDF das séries F e posteriores e de polipropileno das séries J e posteriores. Elimine anéis em O não utilizados.

Sequência de Aperto

Para a instalação correta, siga sempre a sequência de aperto sempre que sejam dadas instruções para apertar os parafusos.



Dados técnicos

Pressão de trabalho máxima do produto 100 psi (0,7 MPa, 7 bar)	Dimensão da porta de saída do ar** . . . 1/4 npt(f) / 1/4 bsp(f)
Pressão de ar de máxima/mínima 100 psi/20psi† (0,7 MPa, 7 bar)/(0,14 MPa, 1,4 bar)	Peso
Caudal máximo do fluido 5,0 gpm (18,9 lpm)	Bomba de polipropileno 2,0 lb (0,9 kg)
Velocidade máxima da bomba . . . 320 ciclos (secos) por minuto	Bomba de acetel. 2,5 lb (1,1 kg)
	Bomba de PVDF. 2,8 lb (1,3 kg)
	Peças húmidas (compartimentos, diafragmas, válvulas de retenção)
250 ciclos (húmidos) por minuto	Bomba de polipropileno:
Volume por curso* 0,006 gal (23 cc)	Polipropileno cheio a vidro, PTFE, polipropileno, Hastelloy
Volume por ciclo* 0,012 gal (46 cc)	Bomba de acetel:
Sucção de elevação máxima seca 8 a 10 pés (2,5 a 3 m)	Acetel com fibras SST, PTFE, acetel, Hastelloy
Tamanho máximo dos sólidos bombeáveis 0,06 pol. (1,5 mm)	Bomba de PVDF:
Temperatura de funcionamento:	PVDF, PTFE, PVDF, hastelloy
Bomba de Acetal: 32°–180°F (0°–82° C)	Nível de pressão sonora (pressão) (de acordo com a ANSI STD S12.1)
Bomba de Polipropileno: 32°–175°F (0°–79° C)	a 100 psi (0,7 MPa, 7 bar) 75,5 dBa
Bomba de PVDF: 32°–200°F (0°–93° C)	a 70 psi (0,49 MPa, 4,9 bar) 72,0 dBa
Consumo máximo de ar 9,0 scfm (0,252 m ³ /min.)	a 40 psi (0,28 MPa, 2,8 bar) 68,2 dBa
Dimensão da entrada de ar** 1/4 npt(f) / 1/4 bsp(f)	Nível de pressão sonora (intensidade) (de acordo com a ANSI STD S12.1)
Dimensão da entrada de líquido** . . . 1/4 npt(f) / 1/4 bsp(f)	a 100 psi (0,7 MPa, 7 bar) 84,5 dBa
Dimensão da saída de líquido** . . . 1/4 npt(f) / 1/4 bsp(f)	a 70 psi (0,49 MPa, 4,9 bar) 81,1 dBa

† A pressão mínima de arranque pode variar com base nas condições ambientais.

* O volume por ciclo pode variar com base nas condições de sucção, cabeça de descarga e fluido.

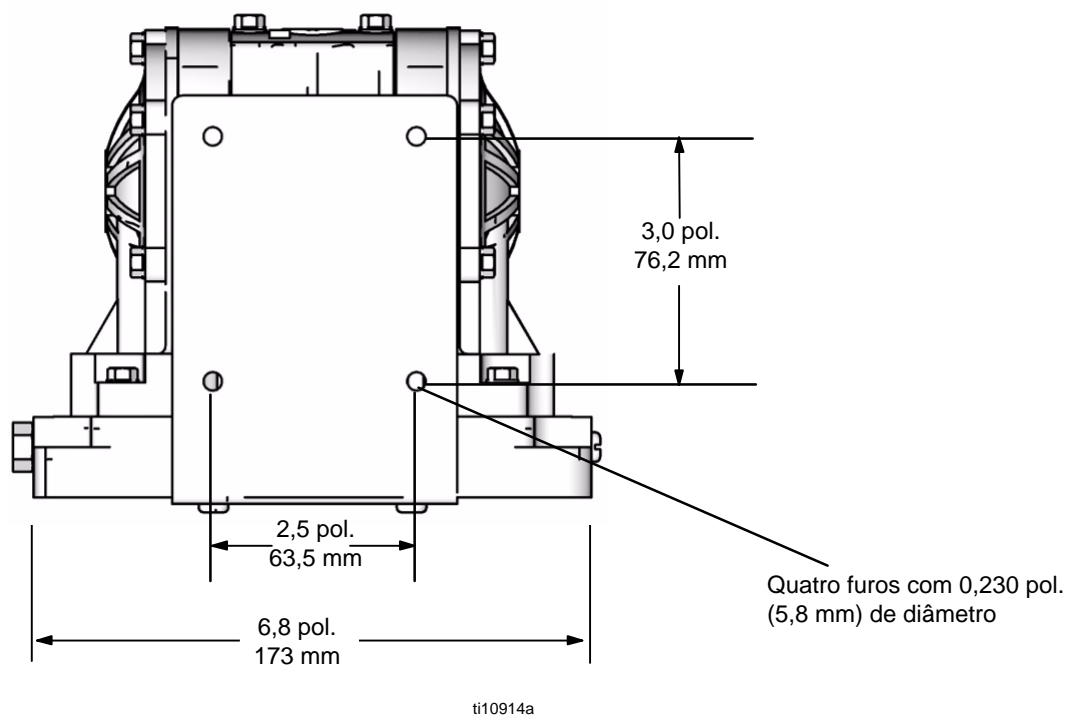
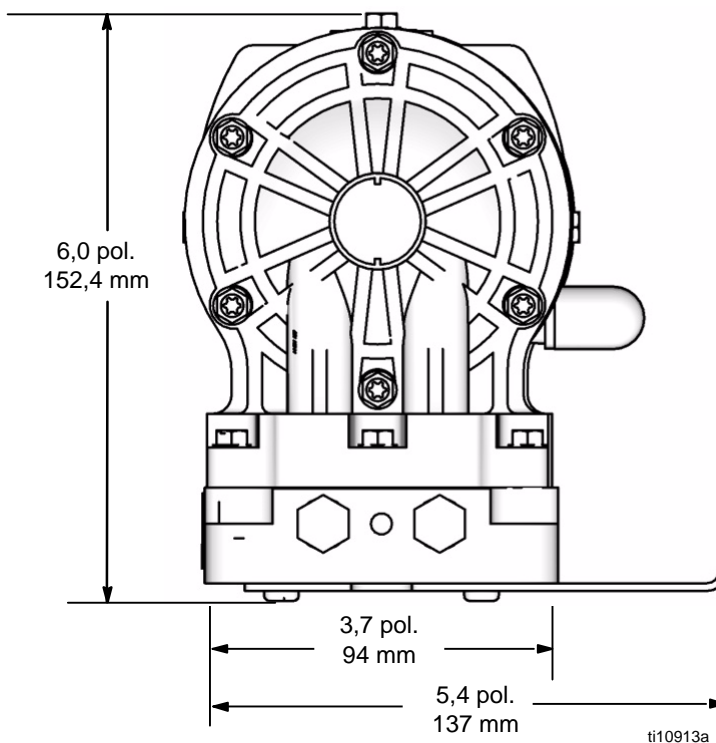
** A rosca híbrida permite acessórios de 1/4 npt ou 1/4 bsp.

PVDF é uma marca comercial registada da Atochem North America, Incorporated.

Schrader Bellows[®] é uma marca comercial registada da Schrader Bellows.

Santoprene[®] é uma marca comercial registada da Monsanto Company.

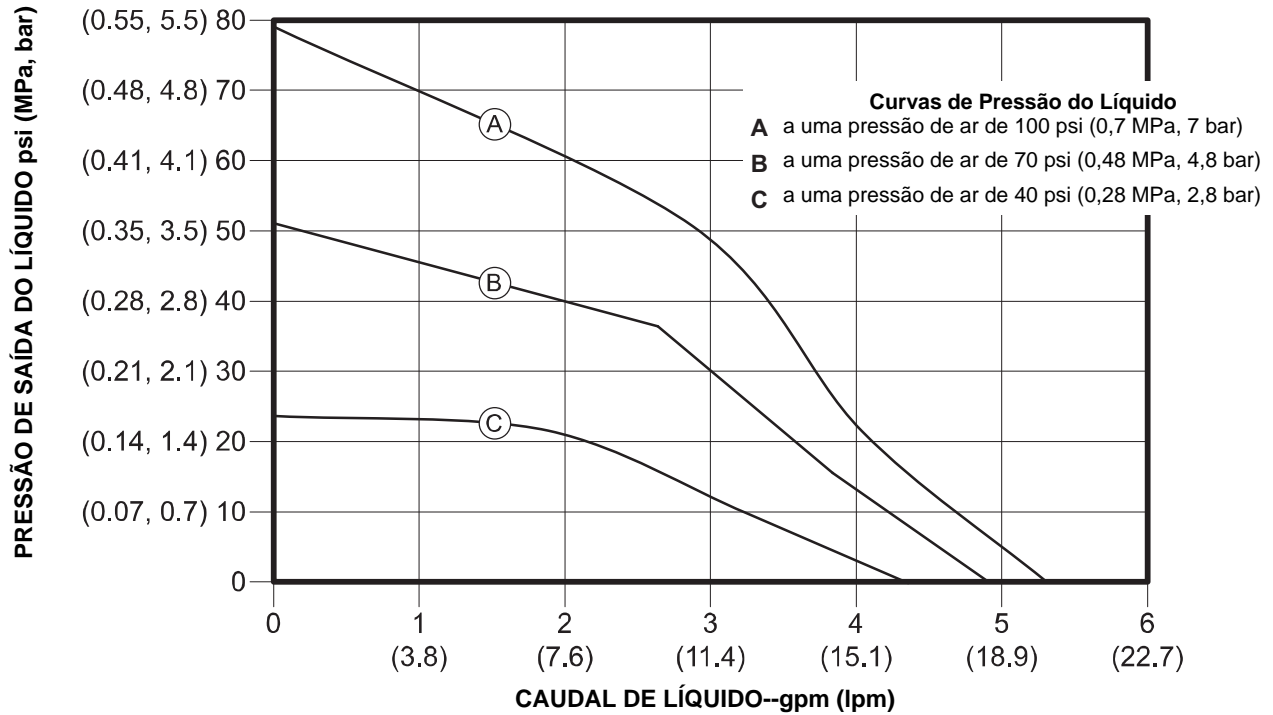
Dimensões e esquema dos furos de montagem



Gráficos de Desempenho

Pressão de saída do líquido Husky 205

Condições do teste: Bomba testada em água com entrada submersa.



Para determinar a pressão de saída do produto

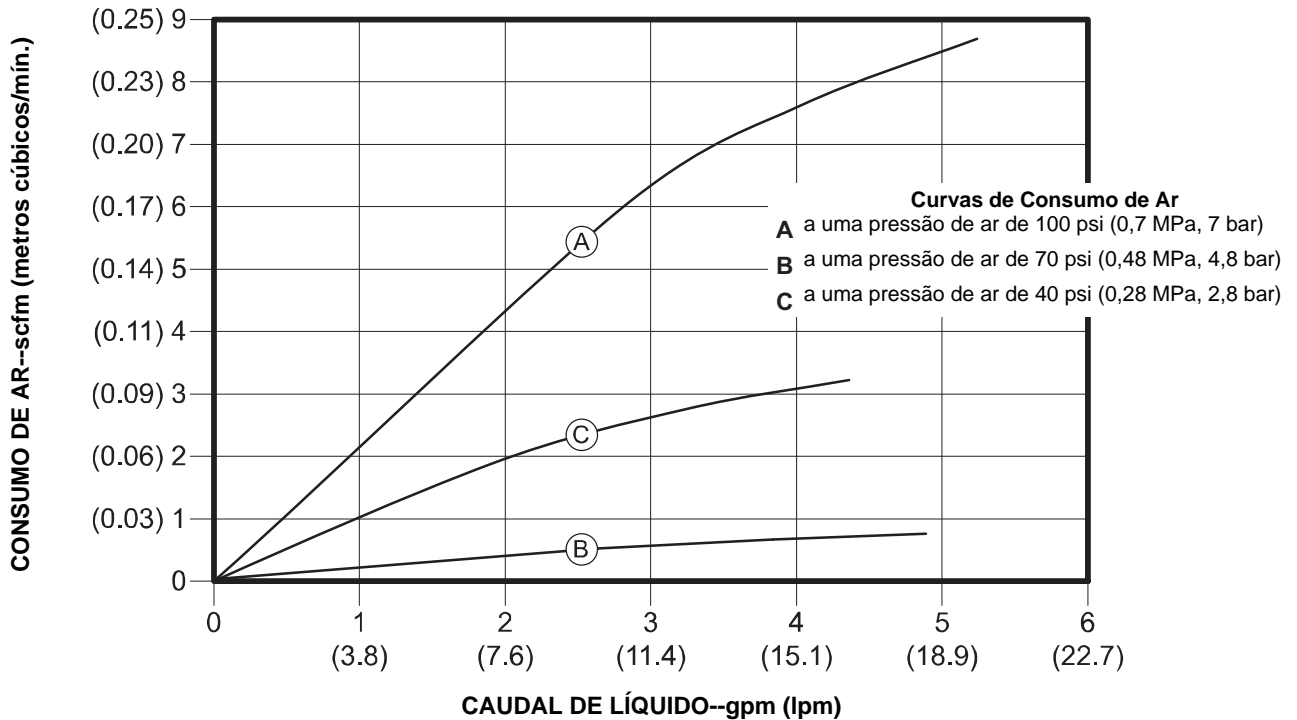
(psi/bar/MPa) para um débito (gpm/lpm) e uma pressão de ar de funcionamento (psi/bar/MPa) específicos:

1. Localizar o débito de produto no fundo do gráfico.
2. Seguir a linha vertical até à interceção com a curva da pressão de saída do fluido selecionada.
3. Acompanhar a escala para a esquerda para determinar a pressão de saída do líquido.

Gráficos de Desempenho

Consumo de ar Husky 205

Condições do teste: Bomba testada em água com entrada submersa.



Para determinar o consumo de ar da bomba

(scfm ou m³/min) a um débito de produto (gpm/lpm) e a uma pressão de ar (psi/bar/MPa):

1. Localizar o débito de produto no fundo do gráfico.

2. Ler a linha vertical até à interceção com a curva de consumo de ar seleccionada.

3. Siga o lado esquerdo da tabela para ler o consumo de ar.

California Proposition 65

RESIDENTES DA CALIFÓRNIA

⚠ ADVERTÊNCIA: Câncer e danos ao aparelho reprodutor – www.P65warnings.ca.gov.

Garantia Padrão das Bombas Husky da Graco

A Graco garante que todo o equipamento referenciado no presente documento, manufaturado pela Graco e ostentando o seu nome, está isento de defeitos de material e acabamento na data da venda para utilização do comprador original. Com exceção de qualquer garantia especial, prorrogada ou limitada publicada pela Graco, esta irá, durante um período de doze meses a contar da data de venda, reparar ou substituir qualquer peça de equipamento que a Graco considere defeituosa. Esta garantia aplica-se apenas quando o equipamento for instalado, operado e mantido em conformidade com as recomendações escritas da Graco.

Esta garantia não cobre, e a Graco não será responsável, pelo desgaste normal, nem por qualquer avaria, dano ou desgaste causados por uma instalação incorreta, utilização indevida, desgaste por atrito, corrosão, manutenção inadequada ou indevida, negligência, acidente, alteração ilegal ou substituição por componentes de terceiros. A Graco também não será responsável pelo mau funcionamento, danos ou desgaste causados pela incompatibilidade do equipamento Graco com estruturas, acessórios, equipamento ou materiais não fornecidos pela Graco, nem pela conceção, manufatura, instalação, operação ou manutenção inadequadas das estruturas, acessórios, equipamento ou materiais não fornecidos pela Graco.

Esta garantia está condicionada pela devolução previamente paga do equipamento alegadamente defeituoso a um distribuidor autorizado da Graco para retenção do alegado defeito. Se a reclamação for validada, a Graco reparará ou substituirá gratuitamente as peças defeituosas. O equipamento será devolvido ao comprador original, sendo as despesas de transporte reembolsadas. Caso a inspeção do equipamento não confirme qualquer defeito no material ou acabamento, a reparação será executada por um preço aceitável, que pode incluir o custo das peças, da mão-de-obra e do transporte.

ESTA GARANTIA É EXCLUSIVA E SUBSTITUI QUAISQUER OUTRAS GARANTIAS, EXPRESSAS OU IMPLÍCITAS, INCLUINDO, SEM LIMITAÇÃO, A GARANTIA DE QUE O PRODUTO SIRVA PARA O USO A QUE SE DESTINA OU A GARANTIA DE ADEQUAÇÃO A UM DETERMINADO FIM.

A obrigação única da Graco e a possibilidade de recurso do comprador pela quebra de qualquer garantia, deverão ser as supramencionadas. O comprador concorda que não há qualquer outro recurso disponível (incluindo, mas não se limitando a, danos supervenientes ou indiretos por perda de lucros, perda de vendas, lesão pessoal ou danos materiais, ou qualquer outra perda superveniente ou indireta). Qualquer ação por quebra de garantia deverá ser apresentada no prazo de dois anos a contar da data de venda.

A GRACO NÃO FORNECE QUALQUER GARANTIA E NEGA QUAISQUER GARANTIAS IMPLÍCITAS DE QUE O PRODUTO SIRVA PARA O USO A QUE SE DESTINA, DE ADEQUAÇÃO A DETERMINADO FIM RELATIVAMENTE A ACESSÓRIOS, EQUIPAMENTO, MATERIAIS OU COMPONENTES COMERCIALIZADOS MAS NÃO FABRICADOS PELA GRACO. Os artigos vendidos, mas não fabricados pela Graco (como motores elétricos, interruptores, mangueiras, entre outros), são sujeitos à garantia, caso exista, do seu fabricante. A Graco prestará assistência aceitável ao comprador no caso de violação de qualquer uma destas garantias.

A Graco não será responsabilizada, em nenhuma circunstância, por prejuízos indiretos, acidentais, especiais ou consequentes, resultantes do equipamento indicado fornecido pela Graco, nem pelo fornecimento, desempenho ou utilização de quaisquer produtos ou artigos incluídos, quer devido a uma violação do contrato e da garantia, quer por negligência da Graco ou outros motivos.

Informações da Graco

Para obter as informações mais recentes sobre os produtos da Graco, visite www.graco.com.
Para obter informações sobre patentes, consulte www.graco.com/patents.

PARA FAZER UMA ENCOMENDA, contacte o distribuidor Graco ou telefone para identificar o distribuidor mais próximo:

Telefone: 612-623-6921 **ou chamada grátis:** 1-800-328-0211 **Fax:** 612-378-3505

Todos os dados escritos e visuais contidos neste documento refletem as informações mais recentes do produto disponíveis aquando da publicação.

A Graco reserva-se o direito de efetuar alterações a qualquer momento sem aviso prévio.

Tradução das instruções originais. This manual contains Portuguese. MM 308652

Sede da Graco: Minneapolis

Escritórios Internacionais: Bélgica, China, Japão, Coreia

GRACO INC. AND SUBSIDIARIES • P.O. BOX 1441 • MINNEAPOLIS MN 55440-1441 • USA

Copyright 1996, Graco Inc. Todos os locais de fabrico da Graco estão registados em conformidade com a ISO 9001.

www.graco.com

Revisão ZAS, Dezembro de 2021