

Pro-Shot™ smeervetdoseerkraan

309032H

Rev. H

Maximum werkdruk: 55 MPa (552 bar)

Modelnr. 242055, serie A, 1/4 npt materiaal­inlaat

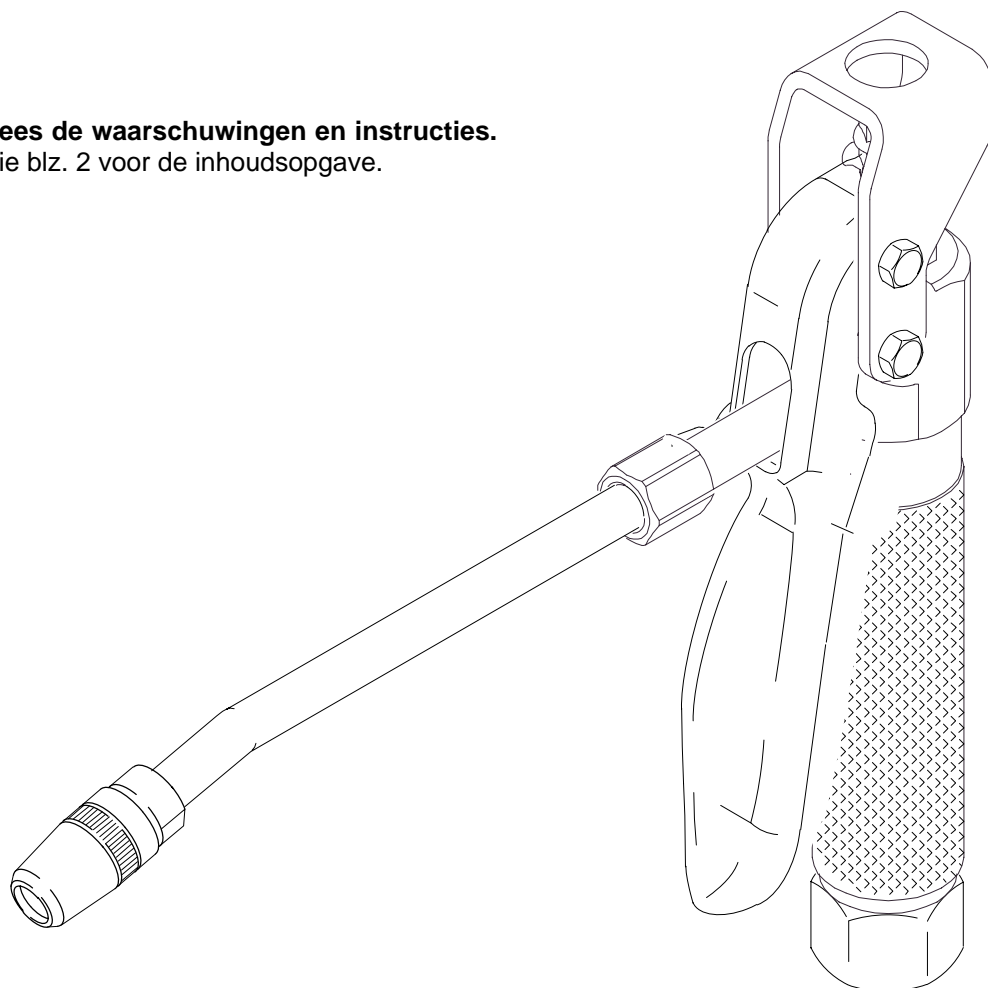
Modelnr. 242056, serie A, 1/4 npt materiaal­inlaat met koppelstuk

Modelnr. 242057, serie A, 3/8 npt materiaal­inlaat

Modelnr. 242058, serie A, 3/8 npt materiaal­inlaat met koppelstuk



Lees de waarschuwingen en instructies.
Zie blz. 2 voor de inhoudsopgave.



Inhoudsopgave

Waarschuwingen	2	Defecten opsporen en verhelpen	5
Bediening	4	Onderdelenlijst	6
Afstellen	4	Technische gegevens	7
Onderhoud	5	Standaard Graco-garantie	8

Symbolen

Waarschuwingssymbool

 **WAARSCHUWING**

Dit symbool waarschuwt u voor de mogelijkheid van zware verwondingen of de dood als u de aanwijzingen niet opvolgt.

Voorzichtig-symbool

 **VOORZICHTIG**

Dit symbool waarschuwt u voor mogelijke beschadiging of vernietiging van apparatuur als u de aanwijzingen niet opvolgt.

WAARSCHUWING



INSTRUCTIES

GEVAREN VAN MISBRUIK VAN APPARATUUR

Verkeerd gebruik van de apparatuur kan breuk of defecten veroorzaken en kan leiden tot ernstig letsel.

- Deze apparatuur is uitsluitend bedoeld voor professioneel gebruik.
- Lees alle bedieningsvoorschriften, typeplaatjes en labels, voordat u de apparatuur in gebruik neemt.
- Gebruik de apparatuur uitsluitend voor de toepassing waarvoor ze bedoeld is. Als u twijfelt, bel dan uw Graco-dealer.
- Geen veranderingen of wijzigingen in de apparatuur aanbrengen.
- Overschrijd de maximum werkdruk van de zwakste component in uw systeem niet. Dit toestel heeft *een maximum materiaalwerkdruk van 55 MPa (5552 bar)*.
- Controleer de apparatuur dagelijks. Repareer of vervang versleten of beschadigde onderdelen meteen.
- Ga voorzichtig om met slangen. Trek niet aan slangen om apparatuur te verplaatsen.
- Houd slangen uit de buurt van plaatsen waar gereden wordt, scherpe randen, bewegende onderdelen en hete oppervlakken. Graco-slangen niet blootstellen aan temperaturen boven 66°C of onder -40°C.
- Houd u aan alle van toepassing zijnde plaatselijke en landelijke voorschriften van de brandweer, van de elektriciteitsmaatschappij, en aan overige veiligheidsvoorschriften.
- Gebruik in een hoogdrukinstallatie nooit een buigbare verlengslang die bedoeld is voor lagedruk toepassingen.
- Niet proberen om smeermiddel in een fitting te persen.

! WAARSCHUWING



INJECTIEGEVAAR

Materiaal uit de doseerkraan, lekkages of beschadigde onderdelen kunnen er de oorzaak van zijn dat er materiaal door de huid naar binnen dringt in het lichaam, hetgeen uitermate ernstig letsel kan veroorzaken, mogelijk zelfs verlies van lichaamsdelen. Ook kan materiaal dat in de ogen of op de huid spuit of valt ernstig letsel veroorzaken.

- Als er materiaal door de huid lijkt te zijn gedrongen, kan dat eruit zien als een gewone snijwond, maar er is sprake van ernstig letsel. **Raadpleeg onmiddellijk een arts.**
- De kraan niet op een persoon of enig lichaamsdeel richten.
- Nooit uw hand of vingers over de vetkoppeling heen leggen.
- Nooit met uw handen, uw lichaam, een handschoen of een doek lekkages tegengaan of de straal een andere kant op laten spuiten.
- Draai alle materiaalaansluitingen vast voordat u deze apparatuur gaat bedienen.
- Kijk de slangen, buizen en koppelingen elke dag na. Vervang versleten of beschadigde onderdelen onmiddellijk. Nooit hogedrukkoppelingen herstellen; vervang de hele slang.
- Gebruik alleen door Graco goedgekeurde slangen.



GEVAREN VAN GIFTIGE MATERIALEN

Gevaarlijke spuitmaterialen of giftige dampen kunnen ernstig letsel of zelfs de dood veroorzaken als deze in de ogen of op de huid spatten, worden ingeademd of ingeslikt.

- Zorg dat u op de hoogte bent van de specifieke gevaren van het materiaal dat u gebruikt.
- Bewaar gevaarlijk materiaal in een goedgekeurde houder. Voer gevaarlijke materialen af conform alle geldende voorschriften en richtlijnen.
- Draag altijd een veiligheidsbril, handschoenen, beschermende kleding en een ademhalingsfilter, zoals aanbevolen door de fabrikant van de gebruikte materialen en oplosmiddelen.

Drukontlastingsprocedure

! WAARSCHUWING



INJECTIEGEVAAR

Materiaal onder hoge druk kan door de huid heen binnendringen en ernstig letsel veroorzaken. Om het risico te verminderen van verwondingen door materiaalinjectie, spattend materiaal, of bewegende delen, moet u de **Drukontlastingsprocedure** volgen steeds wanneer u:

- leest dat de druk moet worden ontlast,
- ophoudt met vloeistof afgeven,
- het systeem of een deel van het apparaat nakijkt of er onderhoud aan pleegt,
- of de tuit installeert of reinigt.

1. Sluit de zelfontlastende hoofdkraan met de rode hendel van de aanvoerpomp (*D, moet aanwezig zijn in pneumatische systemen*).
2. Open de doseerkraan tot alle druk volledig is ontlast.
3. Open de materiaalafapkraan bij de materiaaluitlaat van de pomp. Laat de aftapkraan open staan, zolang u het systeem niet opnieuw gaat gebruiken.

OPMERKING: *Als u vermoedt dat de doseerkraan, de verlengslang of de koppeling van de smeerfitting verstopt is, of dat de druk niet volledig ontlast is na het uitvoeren van alle voorgaande stappen, draai dan met een lap de koppeling of de slang HEEL LANGZAAM iets los en laat de druk geleidelijk ontsnappen. Draai de koppeling of slang daarna pas geheel los, en verwijder de verstopping.*

Volg deze procedure altijd wanneer u de pomp uitzet of enig onderdeel van de pomp of het systeem nakijkt, verwijdert, reinigt of. Zo vermindert u het risico op ernstig letsel, zoals materiaalinjectie, spatten in de ogen of op de huid, of letsel door bewegende onderdelen.

Bediening

Deze doseerkraan maakt het mogelijk de toevoer van smeermiddelen onder hoge druk nauwkeurig te regelen. Als lucht aan de pomp wordt toegevoerd, zal de pomp starten als de doseerkraan wordt aangetrokken, en zal weer stoppen door de tegendruk als de trekker weer wordt losgelaten.

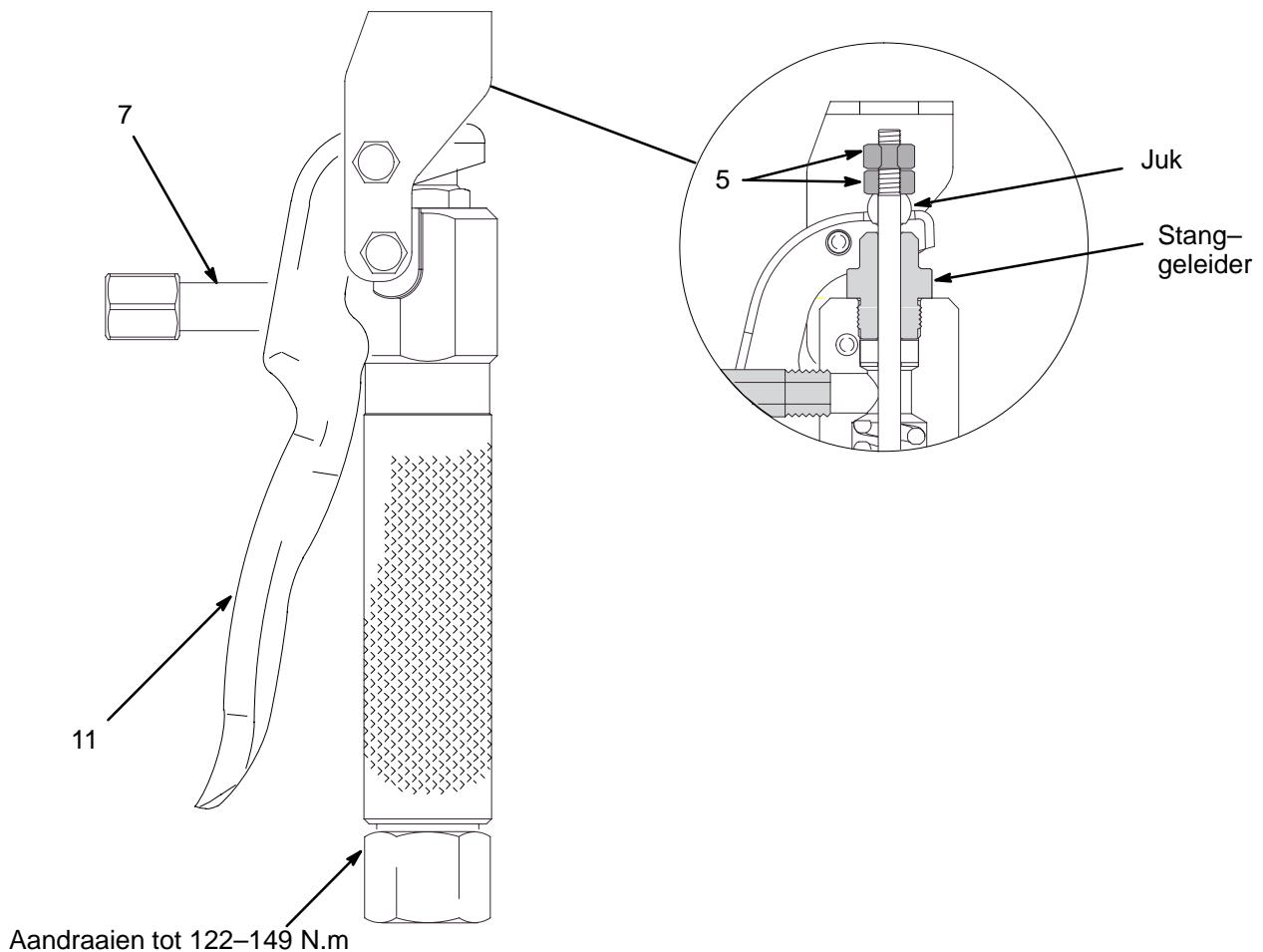
Afstellen

WAARSCHUWING

Om het risico van ernstig letsel te verminderen moet u elke keer als u de instructie krijgt om de druk te ontlasten de **Drukontlastingsprocedure** op blz. 3 volgen.

1. Ontlast de druk.

2. Om de speling af te stellen moet u de bovenste moer (Afb. 1, onderdeel 5) losdraaien en de onderste moer (5) naar binnen of naar buiten draaien, al naar gelang gewenst. Om de smeervetstroom te verhogen moet u de onderste moer naar binnen draaien. Om de smeervetstroom te verminderen moet u de onderste moer naar buiten draaien. Houd de onderste moer op zijn plaats en draai de bovenste moer stevig vast.



Afb. 1

T10628

Onderhoud

⚠ WAARSCHUWING

Om het risico van ernstig letsel te verminderen moet u elke keer als u de instructie krijgt om de druk te ontlasten de **Drukontlastingsprocedure** op blz. 3 volgen.

1. Ontlast de druk.
2. Controleer alle onderdelen grondig tijdens de demontage en vervang alle beschadigde of versleten onderdelen nauwkeurig.
3. Verwijder het verloopstuk van de onderste zitting (10) van het huis van het vetpistool (9). Zie de onderdelenlijst op blz. 6.
4. Verwijder de eikelvormige moeren (1) en de bouten (17) van de trekkerbeveiliging (12). Verwijder de trekkerbeveiliging (12).
5. Verwijder het verloopstuk van de uitlaat(7).
6. Verwijder de zeskantmoeren (5).
7. Verwijder het juk (16).
8. Verwijder de stanggeleider (18) van het huis van het vetpistool (9).

9. Druk de plunjerstang (15) door de dichting (4). Voorzichtig; de zitting (14), de kogel (2) en de koperen pakking (6) vallen er aan de onderzijde uit.
10. Vervang alle onderdelen die in onderhoudsset 243446 zitten.
11. Zet het ventiel weer in elkaar.

⚠ WAARSCHUWING

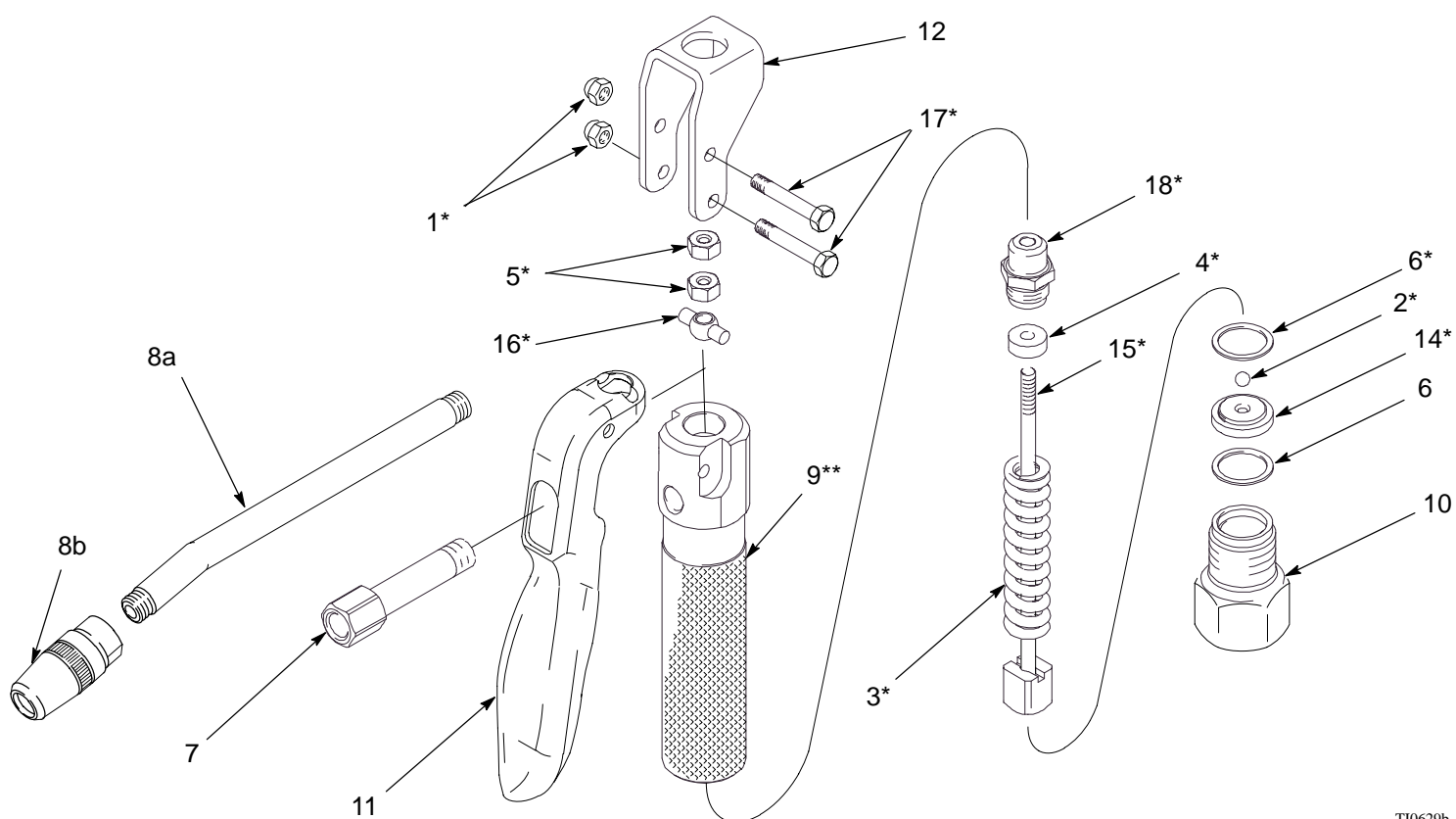
Om het risico op ernstig letsel te verminderen na het onderhoud aan het ventiel, moet u er altijd voor zorgen dat het ventiel in de gesloten stand staat en de trekker ontspannen is.

12. Met de trekker in de vrije stand moet u de onderste moer (5) draaien tot het juk onder uit de stanggeleider komt, zie Afb. 1 (dit is de stand voor de maximale doorstroming). Draai de moer circa 1/8 slag losser. Houd de onderste moer op zijn plaats en draai de bovenste moer stevig aan.
13. Als er extra afstelling nodig is, volg dan de afstellingsprocedure op blz. 4.
14. Zie voor specifieke problemen tijdens het gebruik **DEFECTEN OPSPOREN EN VERHELPEN** op blz. 5.

Defecten opsporen en verhelpen

Probleem	Oorzaak	Oplossing
Er stroomt smeervet terwijl de trekker vrij is	Beschadigde kogel Beschadigde zitting Afstelling niet goed Kogel ontbreekt	Installeer de onderhoudsset Installeer de onderhoudsset Opnieuw afstellen (zie Afb. 1) Installeer de onderhoudsset
Er stroomt geen smeervet terwijl aan de trekker wordt getrokken	Afstelling niet goed Verstopte zitting Gedemonteerde plunjer en stang	Opnieuw afstellen (zie Afb. 1) Reinig de zitting Weer in elkaar zetten
Er lekt vet onder uit het pistool	Los verloopstuk aan de onderzijde Koperen pakkingen ontbreken Koperen pakkingen versleten	Draai het verloopstuk vast (zie Afb. 1) Installeer de onderhoudsset Installeer de onderhoudsset
Er lekt vet boven uit het pistool	Versleten dichting boven in het pistool	Installeer de onderhoudsset
Dichting gaat niet zo lang mee	Versleten plunjerstang	Installeer de onderhoudsset
De trekker beweegt niet	Verbogen beschermer Verbogen draaipunten Versleten hendel	Vervang de beschermer Installeer de onderhoudsset Vervang de trekker

Onderdelen



TI0629b

Ref. nr.	Onderdeelnr.	Omschrijving	Aantal	Ref. nr.	Onderdeelnr.	Omschrijving	Aantal
1*		MOER, zelfborgend, 10-32	2	10	195610	1/4" VERLOOPSTUK, zitting	1
2*		KOGEL, carbide	1			Alleen model 242055 en 242056	
3*		DRUKVEER	1			195620 3/8" VERLOOPSTUK, zitting	1
4*		DICHTING	1			Alleen model 242057 en 242058	
5*		MOER, zeskant, 10-32	2	11	196999	TREKKER	1
6*		PAKING, koper	2	12	195612	BESCHERMER, trekker	1
7	196783	VERLOOPSTUK, uitlaat-; 1/8 npt	1	14*		ZITTING, ventiel	1
8	200389	DOSEERMOND Inclusief onderdelen 8a en 8b Alleen modellen 242056 en 242058	1	15*		PLUNJER/STANG, COMPLETEET	1
8a		BUIS, verloopstuk (niet afzonderlijk leverbaar)	1	16*		JUK	1
8b	200325	KOPPELING Alleen model 242056 en 242058	1	17*		AS, draaipunt	2
9**		HUIS, vetpistool	1	18*		GELEIDER, stang	1

* Deze onderdelen zitten alleen in serviceset 243446.

** Niet verkrijgbaar.

Technische gegevens

Categorie	Gegevens
Maximum werkdruk	551 bar
Afmeting inlaat	6 mm of 9 mm
Bevochtigde onderdelen	Chroomvanadium, polyurethaan, messing, koolstofstaal, staallegering

Aantekeningen

Graco standaard garantievoorwaarden

Graco garandeert dat alle in dit document genoemde apparatuur, voorzover die door Graco is gefabriceerd en de naam Graco erop vermeld staat, op de datum van verkoop door een geautoriseerde Graco-dealer voor gebruik door de oorspronkelijke koper, vrij is van materiaal- en fabricagefouten. Met uitzondering van speciale, uitgebreide, of beperkte garantie zoals gepubliceerd door Graco, zal Graco, gedurende een periode van twaalf maanden na verkoopdatum, elk onderdeel van de apparatuur dat naar het oordeel van Graco gebreken vertoont herstellen of vervangen. Deze garantie geldt alleen indien de apparatuur is geïnstalleerd, gebruikt en onderhouden in overeenstemming met de door Graco schriftelijk verstrekte aanbevelingen.

Normale slijtage en veroudering, of slecht functioneren, beschadiging of slijtage veroorzaakt door onjuiste installatie, verkeerde toepassing, slijpend materiaal, corrosie, onvoldoende of onjuist uitgevoerd onderhoud, nalatigheid, ongeval, eigenmachtige wijzigingen aan de apparatuur, of het vervangen van Graco-onderdelen door onderdelen van andere herkomst, vallen niet onder de garantie en Graco is daarvoor niet aansprakelijk. Graco is ook niet aansprakelijk voor slecht functioneren, beschadiging of slijtage veroorzaakt door de onverenigbaarheid van Graco-apparatuur met constructies, toebehoren, apparatuur of materialen die niet door Graco geleverd zijn, en ook niet voor ondeugdelijk ontwerp, fabricage of onderhoud van constructies, toebehoren, apparatuur of materialen die niet door Graco geleverd zijn.

Deze garantie wordt verleend op voorwaarde dat de apparatuur waarvan de koper stelt dat die een defect vertoont, gefrankeerd wordt verzonden naar een erkende Graco-dealer opdat de aanwezigheid van het beweerde defect kan worden geverifieerd. Indien het beweerde defect inderdaad wordt vastgesteld, zal Graco de defecte onderdelen kosteloos herstellen of vervangen. De apparatuur zal gefrankeerd worden teruggezonden naar de oorspronkelijke koper. Indien bij de inspectie geen materiaal- of fabricagefouten worden geconstateerd, dan zullen de reparaties worden uitgevoerd tegen een redelijke vergoeding, waarin vergoeding van de kosten van onderdelen, arbeid en vervoer begrepen kunnen zijn.

DEZE GARANTIE IS EXCLUSIEF, EN TREEDT IN DE PLAATS VAN ENIGE ANDERE GARANTIE, UITDRUKKELIJK OF IMPLICIET, DAARONDER MEDEBEGREPEN MAAR NIET BEPERKT TOT GARANTIES BETREFFENDE VERKOOPBAARHEID OF GESCHIKTHEID VOOR EEN BEPAALDE TOEPASSING.

Graco's enige verplichting en de enige verhaalsmogelijkheid van de koper in geval van een inbreuk op de garantie is hetgeen hierboven is beschreven. De koper gaat ermee akkoord dat geen andere verhaalsmogelijkheid (daarin medebegrepen, maar niet beperkt tot vergoeding van incidentele schade of van gevolgschade door winstderving, gemiste verkoopopbrengsten, letsel aan personen of materiële schade, of welke andere incidentele verliezen of gevolgv verliezen dan ook) aanwezig is. Elke klacht wegens inbreuk op de garantie moet binnen twee (2) jaar na aankoopdatum worden kenbaar gemaakt.

GRACO GEEFT GEEN GARANTIE EN WIJST ELKE IMPLICIETE GARANTIE AF BETREFFENDE VERKOOPBAARHEID OF GESCHIKTHEID VOOR EEN BEPAALDE TOEPASSING, MET BETREKKING TOT TOEBEHOREN, APPARATUUR, MATERIALEN OF COMPONENTEN DIE GRACO GELEVERD, MAAR NIET VERVAARDIGD HEEFT. Deze onderdelen die door Graco geleverd, maar niet vervaardigd zijn (zoals elektromotoren, schakelaars, slangen, etc.), zijn onderworpen aan de garantie, indien verleend, van de fabrikant ervan. Graco zal aan de koper redelijke ondersteuning verlenen bij het aanspraak maken op deze garanties.

Graco is in geen geval aansprakelijk voor indirecte, incidentele of speciale schade of gevolgschade die het gevolg is van het feit dat Graco zulke apparatuur heeft geleverd, of van de uitrusting, de werking, of het gebruik van producten of andere goederen op deze wijze verkocht, ongeacht of die ontstaat door inbreuk op een contract, inbreuk op garantie, nalatigheid van Graco, of anderszins.

FOR GRACO CANADA CUSTOMERS

The parties acknowledge that they have required that the present document, as well as all documents, notices and legal proceedings entered into, given or instituted pursuant hereto or relating directly or indirectly hereto, be drawn up in English. Les parties reconnaissent avoir convenu que la rédaction du présent document sera en Anglais, ainsi que tous documents, avis et procédures judiciaires exécutés, donnés ou intentés à la suite de ou en rapport, directement ou indirectement, avec les procédures concernées.

Alle teksten en illustraties in dit document geven de laatst bekende productinformatie op het moment van publicatie weer. Graco behoudt zich het recht voor om op ieder moment wijzigingen aan te brengen zonder voorafgaande kennisgeving.

Verkoopkantoren: Minneapolis, MN; Plymouth.
Kantoren in buitenland: België; China; Japan; Korea

**GRACO N.V.; Industrieterrein — Oude Bunders;
Slakweidestraat 31, 3630 Maasmechelen, Belgium
Tel.: 32 89 770 700 – Fax: 32 89 770 777**

GEDRUKT IN BELGIE 309032 02/02