

洗枪盒 模块

333261M

ZH

手动喷枪 自动冲洗系统。
适用于 Graco 定量系统。
仅供专业使用。

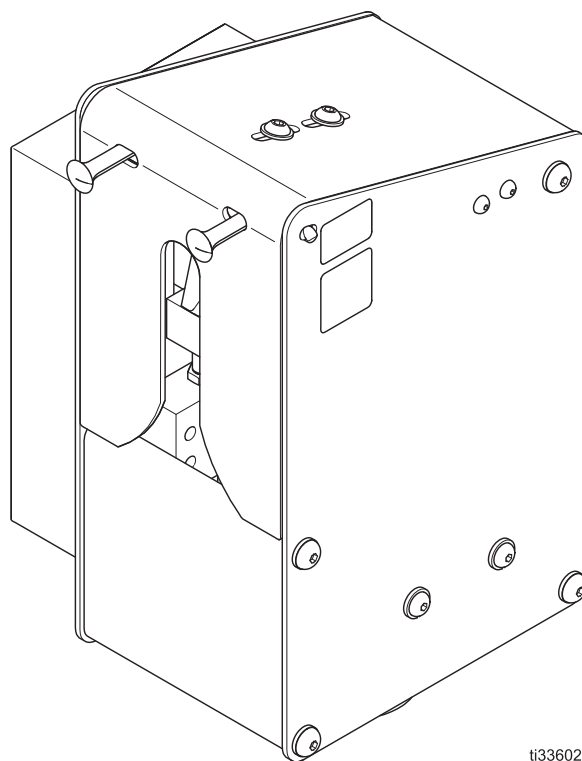
零件号 244105

100 磅/平方英寸 (0.7 兆帕, 7 巴) 最大空气入口压力



重要的安全说明

在使用此设备前，请阅读本手册中的所有警告及说明。应妥善保存这些说明。



ti33602a

目录





警告	3	将管道连接至气动控制装置	12
简介	6	扳机高度调节	13
洗枪盒工作原理	6	操作	14
组件标识	7	定量器控制器操作	14
安装	8	操作清单	14
典型安装	8	操作说明	15
通风	8	维护	16
位置	8	故障排除	17
安装	10	零配件	18
安装喷枪座	10	配件	20
密闭废料桶	11	技术规格	23
接地	11	Graco 标准保修	24

相关手册

手动	描述
312784	洗枪盒套件，适用于 2KS、2KE 和 PD2K 定量器系统

警告

以下为针对本设备的设置、使用、接地、维护及维修警告。惊叹号符号表示一般性警告，而各种危险符号则表示与特定操作过程有关的危险。当手册中的这些符号出现在机身上，或是警告标牌上时，请查看这些警告。并未包含在本章节内的针对产品的危险符号及警告，可能在本手册内适当的章节出现。

 警告	
	<p>起火和爆炸危险</p> <p>易燃气体，如溶剂和油漆的烟雾，在工作区域可能引发燃烧或爆炸。流经本设备的涂料或溶剂可引起静电火花。为避免火灾、爆炸及电击：</p> <ul style="list-style-type: none"> • 工作区域中所有设备都要接地。请参阅接地说明。 • 只能使用接地的 Graco 导电供气软管。 • 除非桶衬导电并接地，否则不要使用桶衬。 • 如果发现静电火花或感到触电，则应立即停止操作。在确定并纠正问题之前，不要使用设备。 • 仅在通风良好的地方使用和清洁此设备。 • 冲洗压力控制在 300 psi (2 MPa, 21 bar) 以下，以降低材料流速并减少可导致相关材料化学反应的静态积聚物。 • 清除所有火源，如引火火焰、烟头、手提电灯及塑胶遮蔽布（可产生静电火花）。 • 存在易燃烟雾时不要插拔电源插头及开关电灯。 • 确保工作区无碎屑，包括溶剂、碎布和汽油。 • 在工作区域放置可正常使用的灭火器。
	<p>静电喷枪注意事项</p> <ul style="list-style-type: none"> • 只能由经过培训且符合资格，并了解本手册要求的人员使用静电设备。 • 每天检查喷枪和软管的电阻及电气接地情况。 • 冲洗、清洁或维修设备时，始终要关闭静电装置。 • 不要在喷枪静电接通时冲洗系统。 • 为避免冲洗期间电源开启，请将喷枪涡轮送气装置互锁。 • 除非从系统中清除了所有的溶剂，否则不要接通喷枪静电。 • 尽可能使用燃点高的清洗溶剂冲洗或清洗此设备。 • 切勿在高压下喷涂或冲洗溶剂。 • 要清洗设备外部，清洗溶剂燃点必须至少高于室温 15°C。优先选择不燃流体。
	



警告

	<p>高压设备危险</p> <p>从设备、泄漏处或破裂的组件流出来的流体，会溅入眼内或皮肤上，导致重伤。</p> <ul style="list-style-type: none"> 在停止喷涂/分配时以及在清洗、检查或维修设备之前，要按照 泄压程序 进行操作。 在操作设备前要拧紧所有流体连接处。 每天检查软管、吸料管和接头。立即更换磨损或损坏的部件。 不要用手、身体、手套或抹布去堵住或挡住泄漏部位。
	<p>设备误用危险</p> <p>误用设备会导致严重人员伤亡。</p> <ul style="list-style-type: none"> 疲劳以及受药物或酒精影响时，禁止操作该装置。 不得超过额定值最低的系统组件的最大工作压力或温度额定值。参阅所有设备手册中的 技术数据。 选用兼容设备接液零配件的液体或是溶剂。参阅所有设备手册中的 技术数据。阅读流体和溶剂生产商的警告。如需了解您的材料的完整信息，请向经销商或是零售商索取安全数据表（SDS）。 在设备通电或加压情况下切勿离开工作区。 当设备不使用时，应关闭所有设备并按照 泄压程序 进行操作。 每天检查设备。已磨损或损坏的零配件要立刻修理或更换，且只能使用生产厂家的原装替换用零配件进行修理或更换。 切勿对设备进行改动或修改。改动或修改会导致机构认证失效并造成安全隐患。 请确保所有设备均已进行评级并通过认证，可用于您的使用环境。 只能将设备用于其预定的用途。如需获取有关资料，请与经销商联系。 让软管和电缆远离交通区域、尖锐边缘、运动部件及高温的表面。 切勿扭绞或过度弯曲软管或用软管拽拉设备。 确保儿童和动物远离工作区。 遵循所有适用的安全规定。
	<p>有毒液体或是气体危险</p> <p>有毒液体或气体如果被溅射到眼睛里或是皮肤上，被吸入或是误食，均可能导致严重伤害或死亡。</p> <ul style="list-style-type: none"> 请阅读安全信息表（SDS），了解您正在使用的液体的特定危险。 危险性液体要存放在经批准的容器内，并按照适用的指南进行处置。

**警告****移动部件危险**

移动部件会挤夹或切断手指及身体的其他部位。

- 远离活动部件。
- 在护罩被取下或外盖被打开时，切勿操作设备。
- 带压设备有可能出现无预警意外启动的情况。在检查、移动或维修设备之前，应按照系统手册中的**泄压程序0** 进行操作，并切断所有电源。

**个人防护装备**

在工作区内请穿戴适当的防护装备，以免受到严重伤害，包括眼睛损伤、听力受损、吸入有毒烟雾和烧伤。这些防护装备包括但不限于：

- 护目镜和听力保护装置。
- 流体和溶剂制造商推荐使用的呼吸器、防护服和手套。

简介

洗枪盒工作原理

使用 Graco 定量器系统时，通过控制器操作洗枪盒，使冲洗手动喷枪后的流体自动流入密闭废料桶。

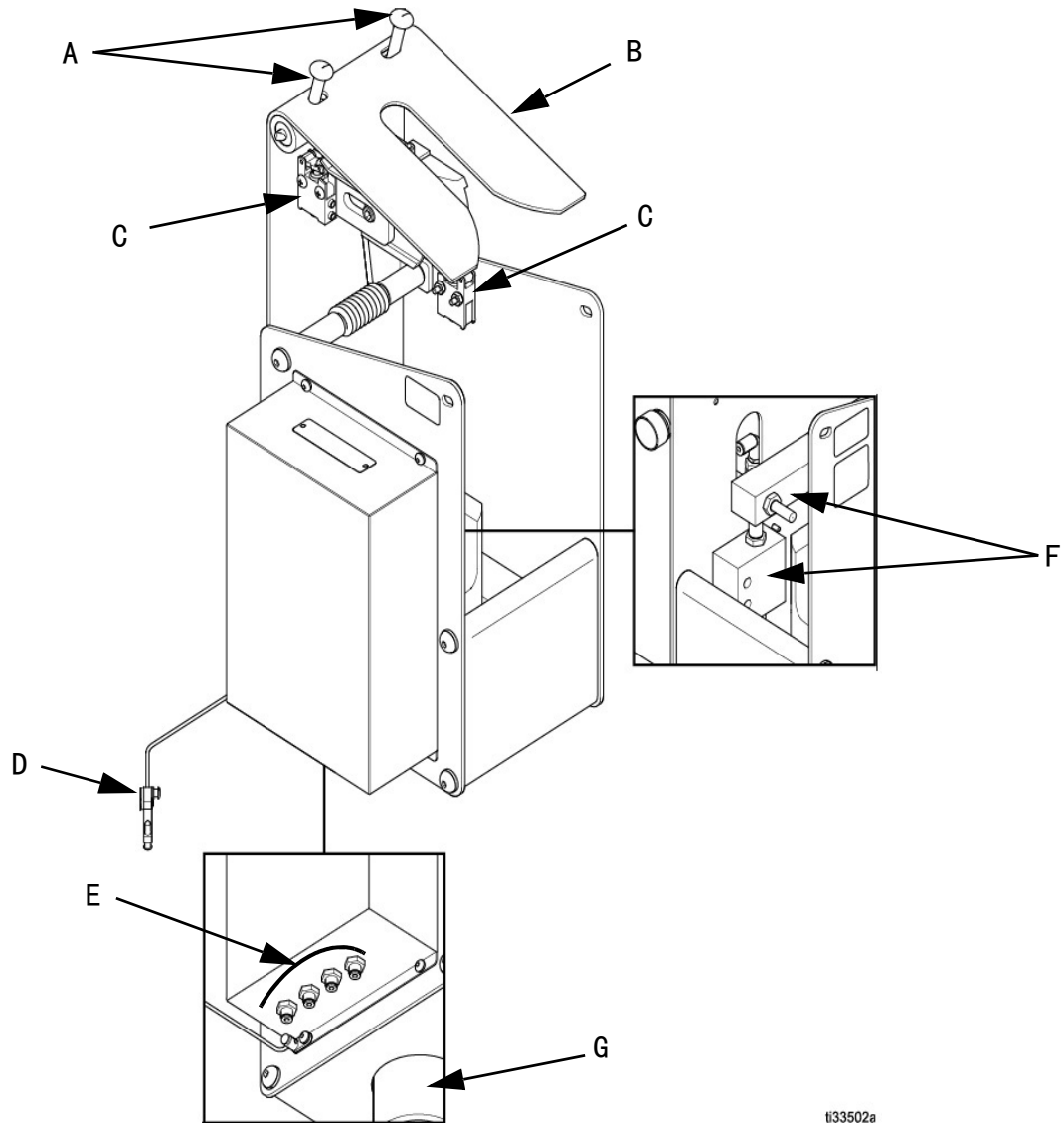
洗枪盒控制器可按清洁系统需求精准配置冲洗溶剂。通过在冲洗循环中避免溶剂雾化，还可减少 VOC 的排放。

洗枪盒可防止安全互锁装置使喷枪意外触发。

只有当喷枪不在洗枪盒中，且洗枪盒盖已关闭时，互锁装置才会允许雾化空气接入喷枪。若开关发生故障或系统空气切断，则接入喷枪的雾化空气将切断。

使用静电喷枪时，洗枪盒互锁装置关闭接入喷枪的雾化空气，确保喷枪静电涡轮机在操作员开始冲洗时关闭。

组件标识



i33502a

图 1：组件标识（洗枪盒）

参考	描述
A	门锁旋钮：同时按下两个旋钮，以打开或关闭洗枪盒盖。
B	盖子：关闭弹簧加载盖，以固定 GFB 内部的喷枪，或将系统置于待喷涂状态。必须将盖子关闭，才能向喷枪传送雾化空气。
C	气动限位开关：这两个开关的位置为定量器指示盖子是否打开或关闭，如果关闭，则指示喷枪是否在 GFB 之内。
D	接地线夹：用以将 GFB 连接至地面。

参考	描述
E	气动管件：四个嵌入式管件将洗枪盒（GFB）与定量器系统相连接。
F	扳机缸体和臂：定量器开始冲洗或填充时，两个气缸将向外延伸，触发 GFB 内部的喷枪。
G	喷枪座（不包含）：正确放置 GFB 内部的喷枪。请订购与所用喷枪相匹配的喷枪座。

安装

典型安装

参见 图 2 第 9 页 典型安装图（作为洗枪盒安装指南）。
实际系统设计的资料请与 Graco 公司的经销商联系。

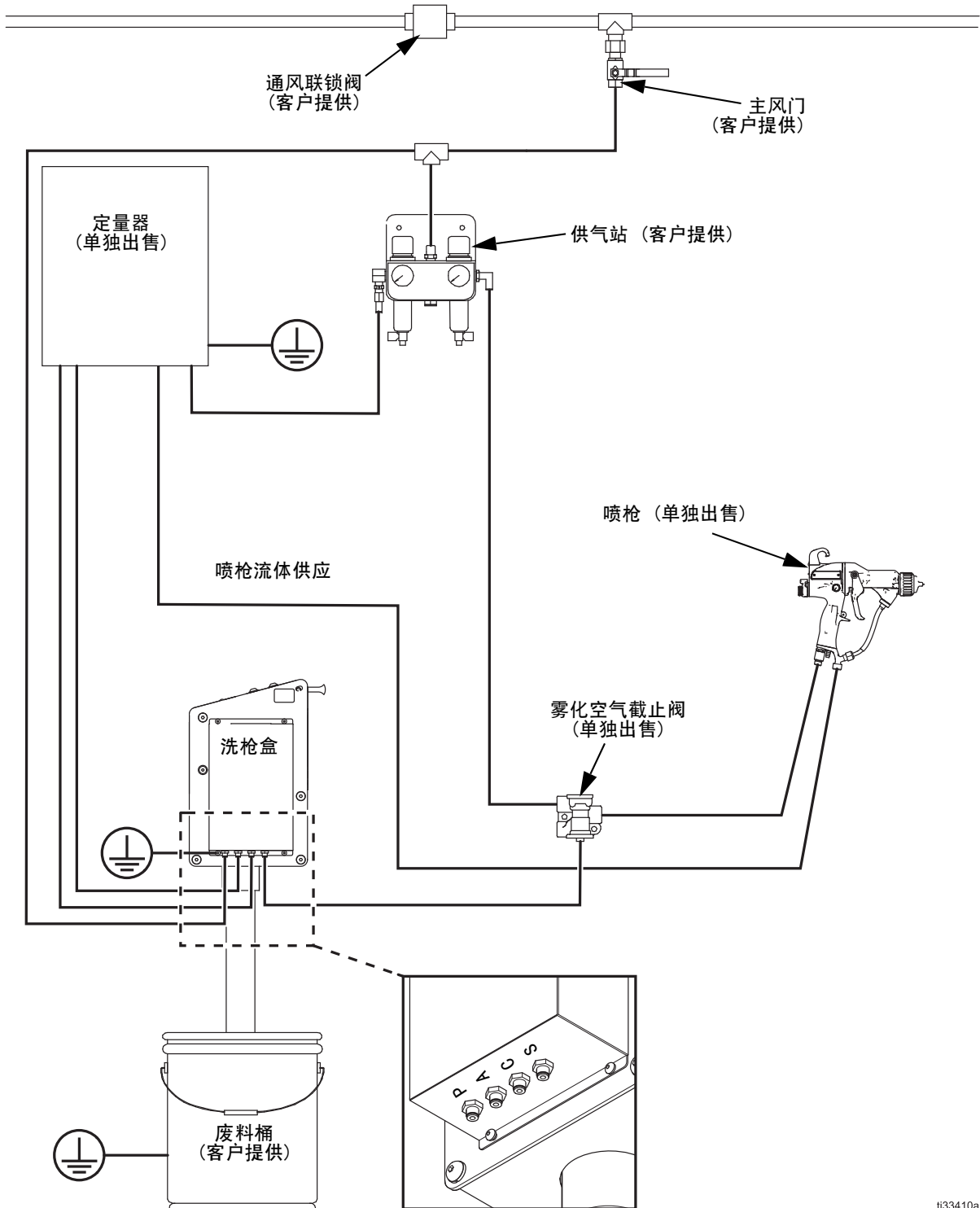
通风

				
<p>有毒或易燃烟雾危险 如何避免易燃或有毒烟雾达到危险浓度：</p> <ul style="list-style-type: none">• 将洗枪盒安装在通风良好的喷涂室中。• 为避免在通风扇未运转的情况下操作洗枪盒， 请将洗枪盒送气装置与通风扇电气互锁。• 除非通风扇在运转，否则不得使用洗枪盒。• 遵守当地有关排气速度要求的所有规范与条例。				

位置

将洗枪盒置于操作员方便易取的位置，且远离喷涂点或应用点，以避免洗枪盒过度喷涂。

典型安装



t33410a

图 2：典型安装

安装

在喷涂室内，洗枪盒可采用壁装、直立安装或安装于鼓形物上。安装洗枪盒，将安装孔用作承板。尺寸见图 3。确保安装面可承载洗枪盒、软管重量及操作压力。

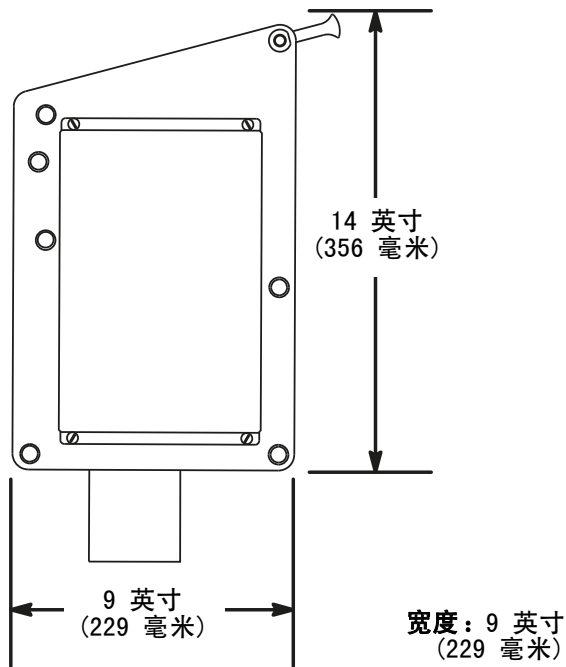


图 3：安装尺寸

安装喷枪座

选用正确的喷枪座对操作洗枪盒至关重要。应使用与所用配枪匹配的喷枪座。

1. 订购与喷枪相适应的喷枪座。参见页面 20。
2. 拆下将安装支架 (40) 固定于洗枪盒右侧的两颗螺钉和垫圈 (41, 8)。请见图 4 或图 5。
3. 安装喷枪座 (GH)，将安装孔与安装支架 (40) 和洗枪盒侧面的孔对齐。使用螺钉与垫圈 (41, 8) 固定。

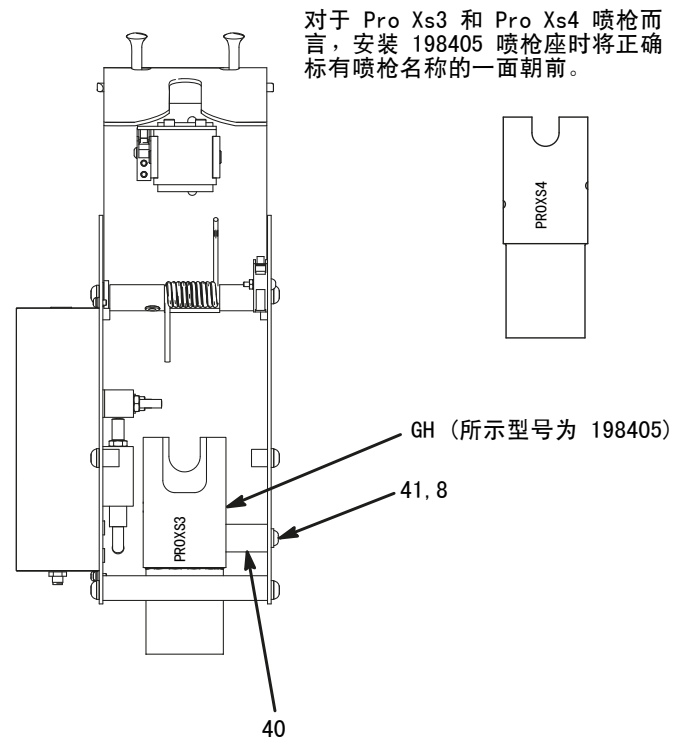


图 4：喷枪座安装 (Pro Xs3 和 Xs4 喷枪)

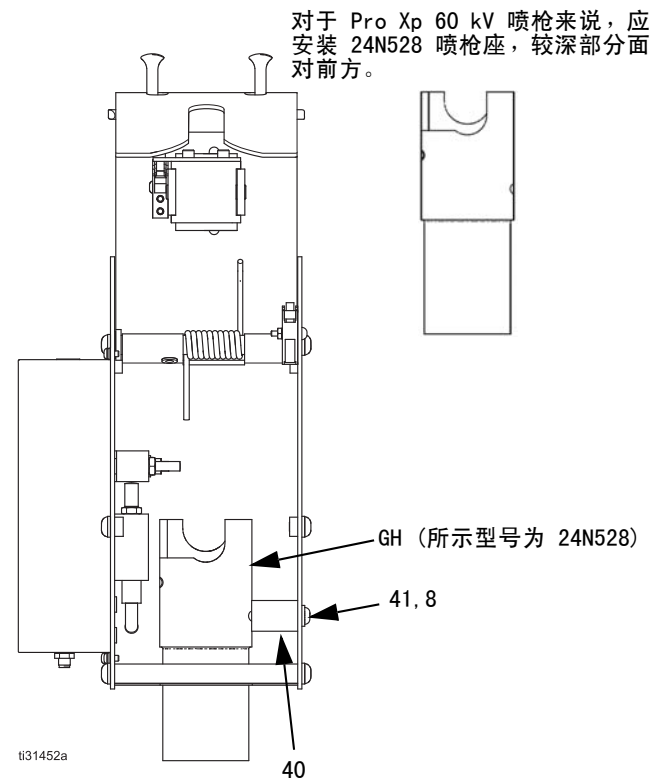


图 5：喷枪座安装 (Pro Xp 60kV 喷枪)

密闭废料桶

<p>为减少发生流体溅泼危险，在洗枪盒与盛装溶剂用密闭废料桶间必须连接最小尺寸为 2 英尺 (0.6 米) 的直塑料管或接地金属管。</p>				

在洗枪盒流体出口 (O) 与密闭废料桶 (W) 之间连接最长部分的直塑料管或接地金属管 (P)。请见 图 6。

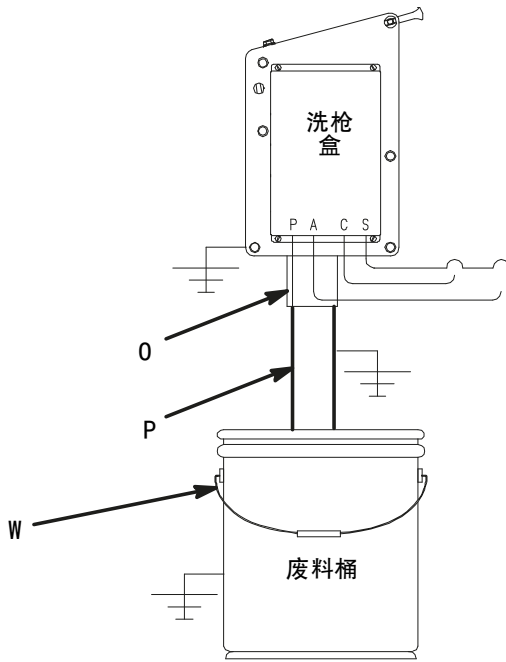


图 6：密闭废料桶要求

接地

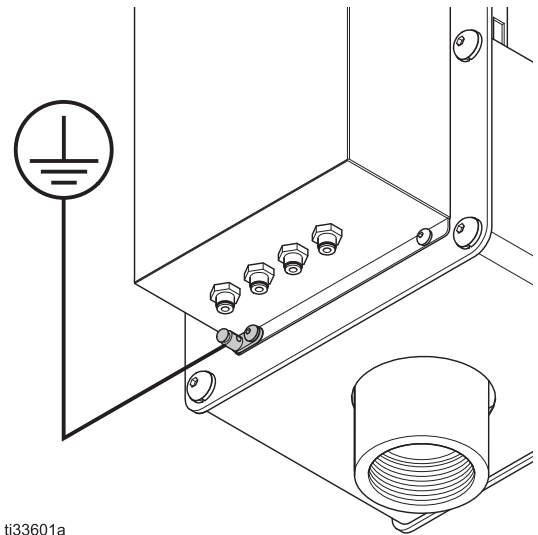
<p>为减少发生火灾、爆炸或电击危险，系统必须正确接地。</p> <ul style="list-style-type: none"> 遵守第 3 页上的警告信息。 按以下说明将洗枪盒与废料桶接地。 按照系统手册中的说明将系统接地。 				

洗枪盒：将地线连接至洗枪盒上的接地片。将接地夹子与地面连接。参阅 图 7。

废料桶：在废料桶与真实地面接地点间连接地线和接地夹子。

喷枪：参见喷枪使用手册。

喷涂区内的易燃流体 必须存放在经过批准的接地容器中。



t33601a

图 7：接地片

将管道连接至气动控制装置

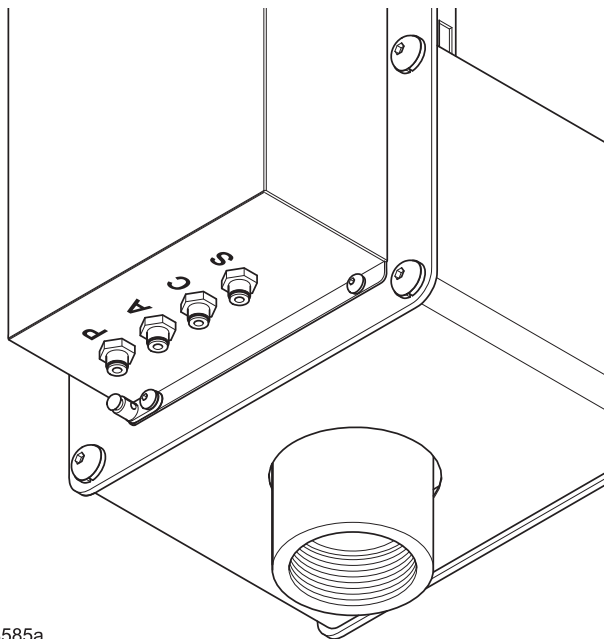
图 8 为洗枪盒底视图。四个 气动管件已标记出来：

P = 供气进口

A = 输出气体信号：喷枪处于箱中且盖子关闭时，气体信号“打开”。

C = 喷枪扳机气缸（触发 GFB 内部的喷枪扳机）

S = 雾化空气截止阀的输出气体信号：箱中没有喷枪且盖子关闭时，气体信号为“打开”。



ti33585a

图 8：洗枪盒底视图和气动管件

1. 在用户提供的气源和 P 管件之间连接外径为 5/32 英寸（4 毫米）的管道。使用清洁、干燥的进气；过滤等级为 10 微米。
2. 在管件 A 与控制器回流空气输入间连接外径为 5/32 英寸（4 毫米）的管道。
3. 在管件 C 与 电磁阀盒或洗枪盒控制盒上的喷枪扳机电磁阀输出间连接外径为 5/32 英寸（4 毫米）的管道。
4. 在管件 S 与雾化空气安全截止阀先导孔间连接外径为 5/32 英寸（4 毫米）的管道。

扳机高度调节

遵循此程序，确保使用时正确扣动喷枪扳机。

1. 在洗枪盒内，将喷枪插入喷枪座。

注释：如果采用 Pro Xp™ 智能喷枪型，则必须在插入和移出料桶时旋转喷枪，以便避开铰链弹簧。

2. 拆下将盖板 (5) 固定至洗枪盒的四颗螺钉 (9)。请见图 9。
3. 将空气连接至端口 C 以强制触发气缸。接通空气以伸出缸杆 (31) 和 (35)。
4. 将洗枪盒侧面上固定缸体 (28) 的两颗螺钉 (26) 拧松。请见图 10。

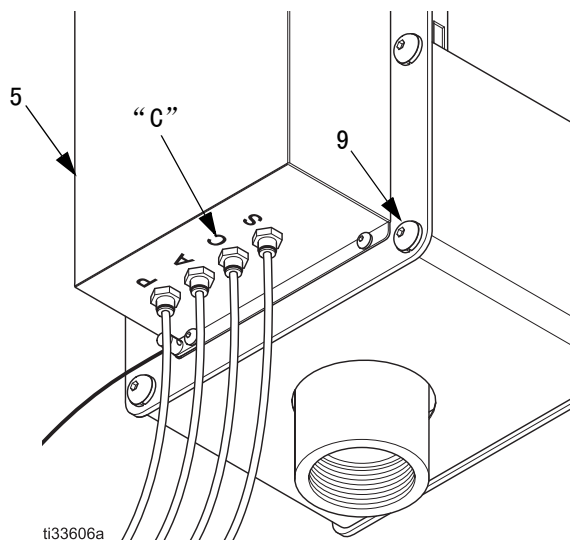


图 9：洗枪盒护盖和气动管件

5. 升起缸体 (28)，直到销子 (35) 完全打开扳机为止。请见图 10。
6. 拧紧缸体 (28) 适当位置处的两颗螺钉 (26)。

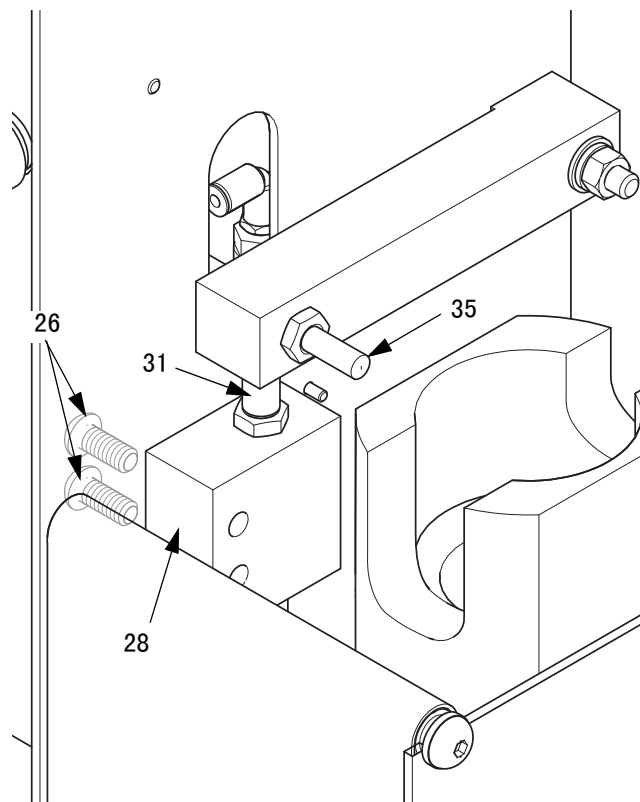





图 10：设置扳机高度

操作

				
<p>如何减少发生火灾、爆炸或电击危险：</p> <ul style="list-style-type: none"> • 流体压力控制在 300 psi (2 MPa, 21 bar) 以下。 • 对于静电喷枪而言： <ul style="list-style-type: none"> - 将喷枪置于洗枪盒前及停止喷涂作业时，务必断开静电装置。 - 在多喷枪系统中，各喷枪仅可与其对应的洗枪盒配套使用，以使互锁装置生效。例如：在双喷枪系统中，将喷枪 #1 置于洗枪盒 #2 中，使用过程中会切断喷枪 #2 的雾化空气，使喷枪 #1 的雾化空气处于接通状态。 				

定量器控制器操作

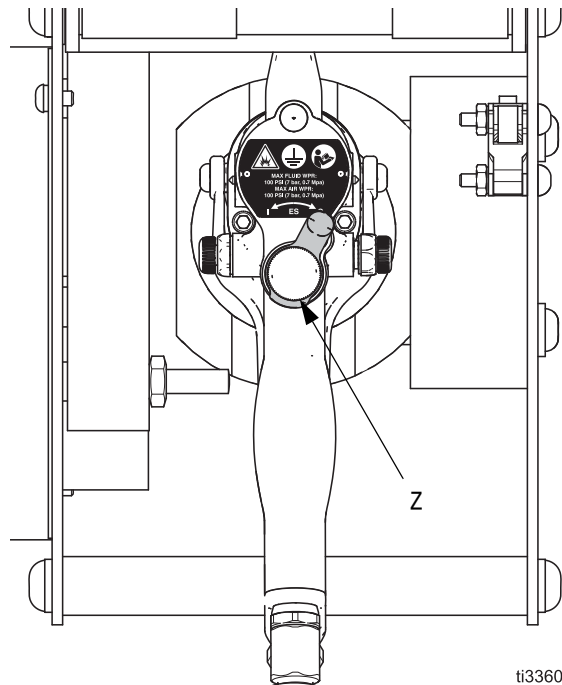
操作说明请参见系统手册。

操作清单

每天在操作系统之前检查以下清单。

- ___ 1. 操作员可熟练操作系统。
- ___ 2. 若使用静电装置，则在将喷枪放置于洗枪盒之前，操作员可熟练关闭静电装置 (Z)。请见图 11。
- ___ 3. 本系统已接地，所有操作员和进入喷射区域的所有人员均正确接地。参见 **接地** (第 11 页)。
- ___ 4. 通风扇运行正常。
- ___ 5. 所有碎屑 (包括碎布) 和无关紧要的设备已从喷涂区移除。
- ___ 6. 喷涂室中的所有易燃流体均采用经批准的接地容器盛装。

- ___ 7. 喷涂区的所有导电物体 (包括涂料容器、洗枪盒和冲洗罐) 均接地，喷涂区地板导电且接地。



ti33603a

图 11：在冲洗前关闭静电装置

操作说明

				
<p>打开或关闭洗枪盒盖可能会挤夹或切断手指或其他身体部位。按压或释放门锁旋钮时要格外小心，避免接触关闭的盖子。</p>				

1. 若使用静电喷枪，则应关闭静电装置。
2. 在洗枪盒内，将喷枪插入喷枪座。
3. 向内按压两个弹簧加载门锁旋钮（11），之后关闭洗枪盒盖。

注释：GFB 联锁开关将防止填充和冲洗，除非喷枪处于喷枪座中且 GFB 盖已关闭。

4. 遵循定量器操作手册或控制盒中的说明，向喷枪填充涂料或通过喷枪冲洗溶剂。
5. 在填充或冲洗过程完成后，打开洗枪盒盖并拆下喷枪。
6. 关闭洗枪盒盖

使用 Graco 定量器时，请查看以下的洗枪盒功能总结图表。

GFB 盖	喷枪在 GFB 中吗？	雾化空气状态	端口 A 是否有压力？	端口 S 是否有压力？
打开	是	由安全截止阀关闭	否	否
打开	否	由安全截止阀关闭	否	否
关闭	是	由安全截止阀关闭	是	否
关闭	否	供应至喷枪	否	是

维护

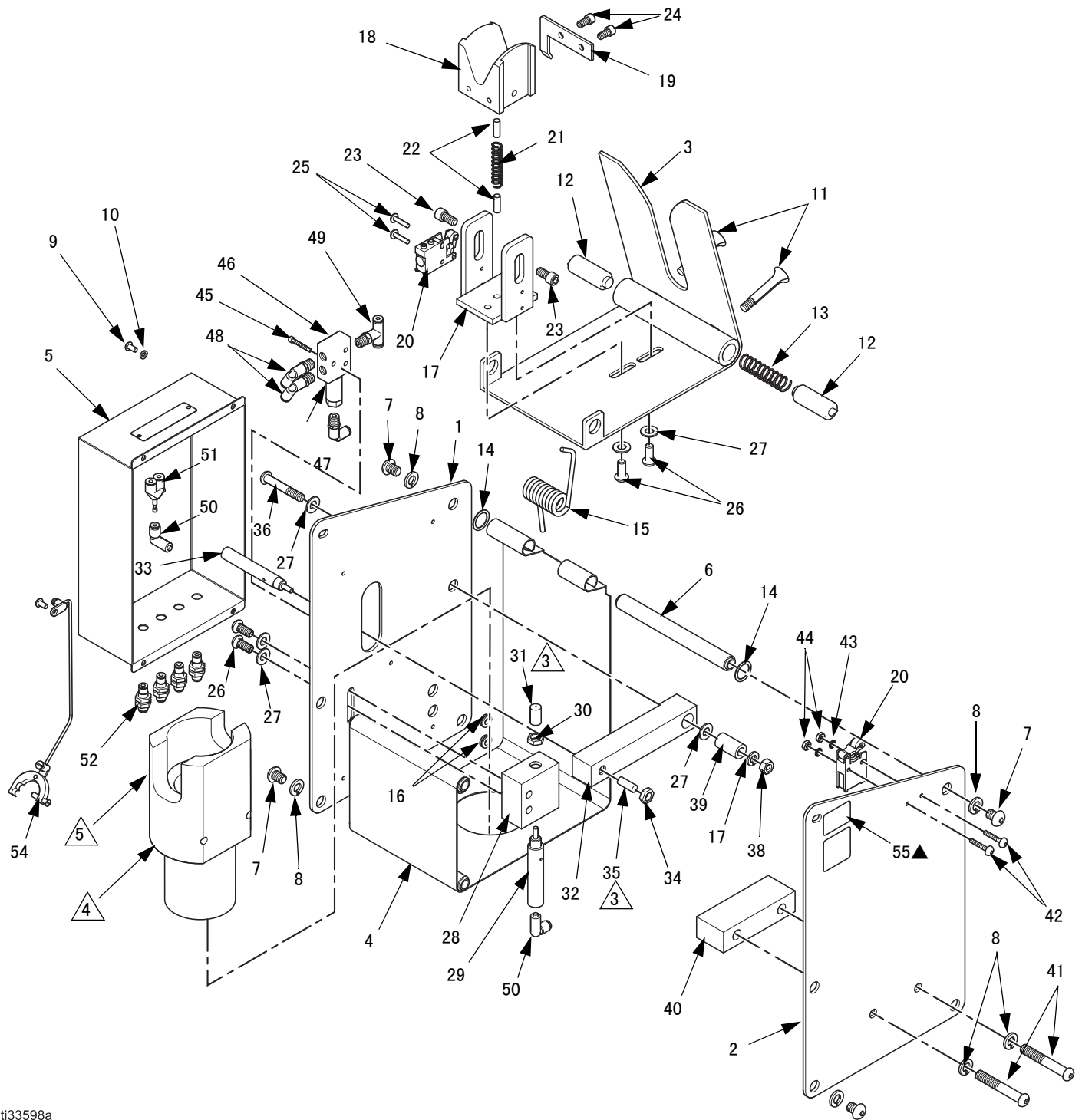
	每天	每周	每两周 (至少)
洗枪盒外壳	使内部尽可能洁净。用相适应的溶剂清洗。	使用相适应的溶剂清洗外壳内部和外部。	
盖	使铰链孔尽可能洁净。		润滑铰链。
气缸			向前拉动活塞杆后，涂上润滑脂或凡士林。
开关			进行清洗并润滑。
流体出口管		检查混合材料的积聚情况，若受阻请进行更换。	

故障排除



故障	原因	解决方案
喷枪位于洗枪盒中，但是系统无法清洗或混合。	<p>空气被切断。</p> <p>喷枪开关未激活。</p> <p>操作员开关未正确接线。</p> <p>管道未正确安装。</p>	<p>接通系统空气。</p> <p>测试开关。如有损坏，可将其更换。</p> <p>检查输入/输出端，确定是否正确启动输入。必要时重接给开关接线。</p> <p>依据第 9 页的典型安装图，对管道进行检查。</p>
供应罐使用寿命终止后，洗枪盒将无法清洗。	<p>喷枪没有在洗枪盒内。</p> <p>喷枪开关未激活。</p>	<p>喷枪不使用时请将其放入洗枪盒内。</p> <p>测试开关。如有损坏，可将其更换。</p>
洗枪盒控制器激活喷枪时，喷枪无法触发。	<p>管道未正确安装。</p> <p>气缸受损。</p> <p>喷枪未正确放置于喷枪座。</p> <p>下气缸失调。</p>	<p>依据第 9 页的典型安装图，对管道进行检查。</p> <p>清洁活塞杆或进行更换。</p> <p>检查喷枪座，确保其不被积聚物阻塞。</p> <p>根据 扳机高度调节 程序（第 13 页）的说明调节缸体。</p>
喷枪不在洗枪盒内，且洗枪盒盖已关闭，但是雾化空气被切断。	<p>盒盖开关或喷枪开关故障。</p> <p>洗枪盒无气流输入。</p>	<p>检查开关，必要时进行更换。</p> <p>检查送气装置及管道。</p>

零配件



ti33598a

注释：用润滑脂润滑所有气缸 和传感器。

- 3 涂润滑脂前，彻底清洁螺纹。使用处理剂可加快干燥。在母螺纹上涂上乐泰® 2760 或等效粘合剂。注意不要划伤气缸。擦掉多余的粘合剂。
- 4 图中为选装喷枪座；不包含总成。**选择正确运行所需的合适喷枪座。**
- 5 安装时，令适配器切口较深的部分朝向冲洗水箱，如此可为扳机留下空间，便于合上盖子。仅适用于 85 kV 静电喷枪。

参考	零配件	描述	数量	参考	零配件	描述	数量
1	196709	左柜面板	1	30	551795	六角头螺母, 7/16 - 20	1
2	196710	右柜面板	1	31	626504	气缸杆	1
3	196711	柜盖	1	32	196708	杆臂	1
4	196712	柜外包装	1	33✓	551793	气缸, 直径 0.438	1
5	626489	气缸护盖	1	34	551890	六角头防松螺母, 3/8-24	1
6	626488	连杆	4	35✓	626523	小气缸杆	1
7	551789	有头螺钉, 3/8 x 1	8	36	551786	盖螺钉, 5/16 x 2	1
8	103975	锁紧垫圈, 3/8	10	37	107542	开口锁紧垫圈, 8 号	1
9	551787	有头螺钉, 10 - 32 x 0.38 英寸	4	38	108946	六角头螺母, 5/16-18	1
10	551788	开口锁紧垫圈, #10	4	39	626517	支架轴	1
11	626495	门锁旋钮	2	40	196766	固定支架	1
12	626496	门锁销	2	41	116194	半圆头盖螺钉, 3/8-16 x 2.5 英寸	2
13	116174	锥形压缩弹簧, 3.5 英寸	1	42	116195	半圆头盖螺钉, 8-32 x 1 英寸	2
14	551891	垫圈, 21/32 内径 x 7/8 外径	2	43	157021	内齿锁紧垫圈, 8 号	2
15	196844	扭转弹簧	1	44	102931	六角头机械螺母, 8-32	2
16	551849	金属扣眼, 5/16 内径 x 1/2 外径	3	45	C19964	有头螺钉, 6 - 32 x 1 英寸	1
17	196703	上卡臂支架	1	46	502473	弹簧回程四通气阀	1
18	196700	上喷枪卡臂	1	47	501014	空气执行机构, 1/8 美标 (内螺纹)	1
19	196704	旗形开关	1	48	598140	5/32 管弯头, 1-1/8 美标 (外螺纹)	3
20	116172	气动限位开关	2	49	598141	5/32 管 T 形三通 x 1/8 美标	1
21	116173	锥形压缩弹簧, 2.25 英寸	1	50	514581	5/32 英寸管接头 x 10 - 32	2
22	116193	销钉	2	51	514896	T 形三通, 5/32 外径 (内外螺纹)	1
23	108751	内六角有头螺钉, 5/16 x 0.625 英寸	2	52	113284	M10 x 1 x 5/32 英寸管道气动推入式管件	4
24	C19800	内六角有头螺钉, 1/4-20 x 0.5 英寸	2	53	551731	白色聚乙烯管道, 5/32 外径	☆
25	112598	扁圆头机械螺钉, 8-32 x 0.75 英寸	2	54	222011	接地线夹	1
26	112944	半圆头盖螺钉, 5/16 x 0.75 英寸	4	55▲	180233	夹点警告标牌	2
27	104034	平垫圈, 5/16	6	57	C78216	绑扎带夹	1
28	626502	护板块	1	58	103473	电线绑扎带	1
29	551794	气缸, 直径 0.568 英寸	1				

---不单独出售的元件。

▲ 免费更换危险和警示标牌、标签和卡片。

☆ 订购所需的长度。

✓ 手头应备有这些零配件, 以缩短停工时间。

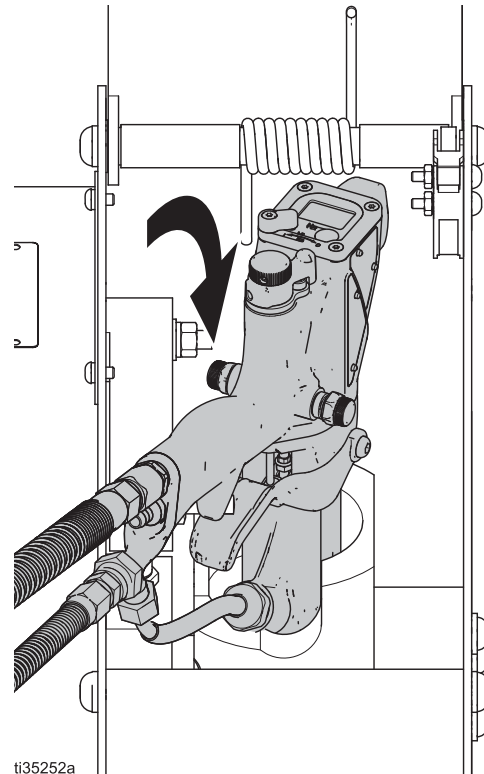
配件

喷枪座

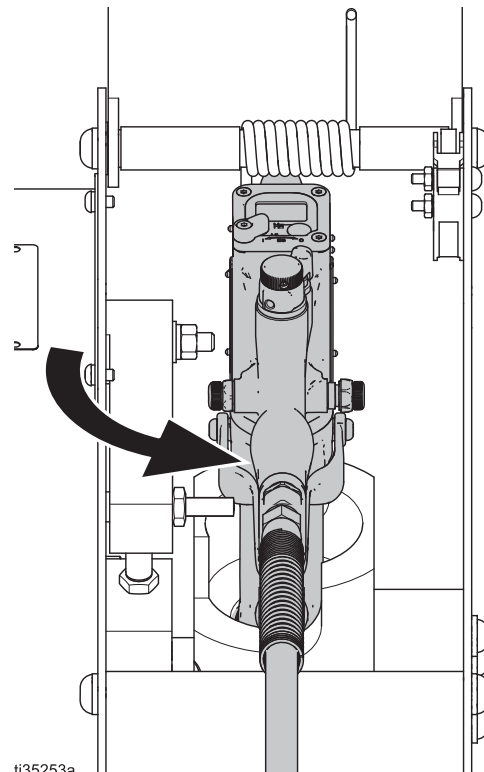
零件号	描述
198405	Graco Pro™ Xs3、Pro™ Xs4
198787	Graco Pro™ Xs2
196769	Graco Delta Spray™ 喷枪
196770	Graco Alpha 喷枪
196771	Graco Alpha Plus、Alpha Plus (带 RAC 喷嘴)
196767	Devilbiss JGA/MSA*
15T646	Graco AirPro™ 喷枪
15G093	Graco G15 AA 喷枪
15G346	Graco G40 AA 喷枪
24N528 ‡	Graco Pro Xp™ 60 & 85 kV 喷枪
24N529	Graco Pro Xp™ 40 kV 喷枪

* 品牌名称或标志均是其各自所有者的商标，在此仅用于辨认。

‡ 含支架。使用 ProXP 60 kV 智能喷枪的部件 24N528 时，顺时针旋转喷枪并将喷枪插入固定架。喷枪就位后，逆时针旋转喷枪，使口盖可以关闭。



ti35252a



ti35253a

244169 喷枪座转换配件包

可在较旧版本的洗枪盒（零部件号 570046）中安装新版喷枪座。需要购买合适的喷枪座（参见上图）。

244373 喷枪开关/卡臂转换配件包

将较旧版本的洗枪盒（零部件号 570046）转换至新版本喷枪开关/卡臂总成。

570123 壁装配件包

用于将洗枪盒安装到喷涂室的墙壁上。配件包仅可安装至洗枪盒的右侧。

用于 PrecisionMix II 的洗枪盒改装配件包

零件号 241389 一个喷枪

零件号 241394 两个喷枪

技术规格

洗枪盒模块		
	美制	公制
最大进气压力	100 psi	(0.7 MPa, 7 bar)
高度	14 英寸	356 毫米
盖子打开	21 英寸	533 毫米
宽度	7 英寸	178 毫米
长度	11 英寸	279 毫米
入口/出口尺寸		
出口	2 英寸, 美标 (内螺纹)	
建筑原料		
防潮材料	不锈钢、尼龙、超高分子量聚乙烯	
重量		
	22 磅	9.6 千克

Graco 标准保修

Graco 保证本文件引用的所有设备均由 Graco 生产，并且以名誉担保材料和工艺在销售给初始购买者的当日无缺陷。除了 Graco 公布的特别保修、延长保修或有限保修政策以外，Graco 将在设备售出之日起十二个月内修理或更换任何由 Graco 认定具有缺陷的设备零配件。本保修仅在设备按照 Graco 的书面建议安装、操作和维护时适用。

本保修并不涵盖普通磨损或任何因错误安装、误用、磨损、腐蚀、维护不足或不当、疏忽、事故、篡改或用非 Graco 零配件更换部件导致的故障、损坏或磨损，而且 Graco 对它们将概不负责。Graco 对因非 Graco 提供的结构、附件、设备或材料与 Graco 设备不兼容，或非 Graco 提供的结构、附件、设备或材料的不当设计、制造、安装、操作或维护所导致的故障、损坏或磨损亦概不负责。

本保修在声称有缺陷的设备经预付费用退还给经授权的 Graco 分销商进行核实后才生效。如果所声称的缺陷得到核实，Graco 将免费修理或更换所有缺陷零配件。该设备将会返还给最初购买者，运输费预先支付。如果检查发现设备无任何材料或工艺缺陷，则会对修理收取合理费用，该费用可能包括零配件、人工和运输费用。

本保修具有排他性，取代任何其它保修，无论是明示的还是默示的，包括但不限于保证适销性或适合性为特定目的的保证。

Graco 的唯一义务和买方的对任何违反保修的行为的唯一补救措施如上所述。买方同意无任何其它补救措施（包括但不限于利润损失、销售损失、人员伤亡或财产损害的意外损害或继发性损害，或任何其他意外损失或继发性损失）。任何针对本保修的诉讼必须在设备售出后二（2）年内提出。

对所销售的非 GRACO 生产的附件、设备、材料或组件，GRACO 不做任何保修，并否认其所有隐含适销性和特定用途适用性。Graco 所销售的非 Graco 制造的设备（例如电机、开关、软管等）均享受各自制造商的担保（若有）。Graco 将为买家提供合理的帮助，协助他们对违反担保条款的行为提出索赔。

在任何情况下，Graco 对所提供的以上设备或装备、运行或使用售出的任何产品或商品造成的间接的、偶然的、特殊的或后续损害均不承担责任，不论其是否归因于违反合同、保修、Graco 的疏忽或任何其他原因。

Graco 信息

如需了解最新的 Graco 产品信息，请访问 www.graco.com。

如需了解专利信息，请访问 www.graco.com/patents。

如需订购，请联系您的 Graco 分销商，或直接拨打我司电话查找距您最近的分销商。

电话：612-623-6921 或免费拨打：1-800-328-0211 传真：612-378-3505

*本文件中的所有书面和视觉资料均为发布时的最新产品信息。
Graco 保留随时修改的权利，恕不另行通知。*

技术手册原文翻译。This manual contains Chinese. MM 309227

Graco 总部：明尼阿波利斯

国际事业部：比利时、中国、日本和韩国

GRACO INC. AND SUBSIDIARIES • P.O. BOX 1441 • MINNEAPOLIS MN 55440-1441 • USA
Copyright 2000, Graco Inc. Graco 所有制造地点都经过 ISO 9001 标准认证。

www.graco.com
第 M 版 — 2019 月