

Instructies/onderdelenlijst



Belangrijke veiligheidsinstructies

Lees alle waarschuwingen en instructies in deze handleiding.
Bewaar deze instructies.

Verdringerpomp

334340ZAJ

NL

Maximale werkdruk: 250 bar (24,8 MPa, 3600 psi)

Model 244197, serie A

Ultra[®] Max en Ultimate Mx™ 795 en 1095
GMax™ 3900

Model 244224, serie A

Ultra Max en Ultimate Mx 1595
GMax 5900 en 5900 Convertible

Model 244201, serie A

245044, 245046, 245049 Mark V™
GMax 5900HD

Model 245904, serie A

245047 Mark V International (keramische kogels)

Model 244954, serie A, B, C

HydraMax™ 225

Model 244957, serie A, B, C

HydraMax 300/350

Model 245889, serie B

Mark V SpackMax™

Model 246257, serie A

GMax 7900, GH™ 200; modellen 233940 - 233943

Model 248971, serie A

GH 200; modellen 248559 serie A - 248567 serie A
EH™ 200

Model 248736, serie A

248561 serie A, 248563 serie A
GH 230, GH 300

Model 277068, serie A

LineLazer™ IV 200 HS
LineLazer™ 250 SPS and 250 DC

Model 287815, serie A

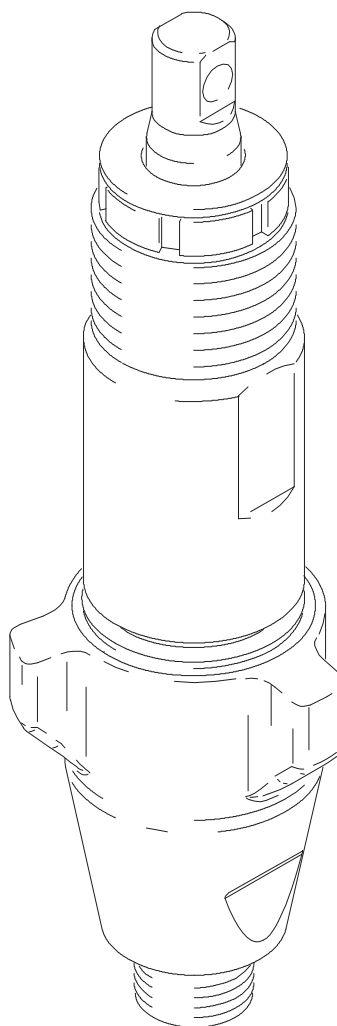
GH 230: model 248561, serie B
GH 300: model 248563, serie B

Model 287814, serie A

GH 200: model 248559, serie B

Model 287946, serie A

Mark X



Inhoudsopgave

Waarschuwingen	2	244957	20
Onderhoud	4	245889	21
Technische gegevens	16	287946	22
Onderdelen, pomp		246257	23
244197	17	287815	24
244224	18	287814	25
244201	18	248736	26
245904	18	248971	27
244954	19	277068	27
		Garantie	28

Symbolen

Waarschuwingssymbool



Dit symbool waarschuwt u voor de mogelijkheid op zwaar letsel of de dood als u de aanwijzingen niet opvolgt.

Voorzichtig



Dit symbool waarschuwt u voor mogelijke beschadiging of vernietiging van apparatuur als u de aanwijzingen niet opvolgt.

WAARSCHUWING



INSTRUCTIES

GEVAAR VAN VERKEERD GEBRUIK VAN DE APPARATUUR

Door verkeerd gebruik kan de apparatuur scheuren of defect raken, wat kan leiden tot ernstig letsel.

- Dit apparaat is uitsluitend voor professioneel gebruik.
- Lees alle bedieningsvoorschriften, typeplaatjes en labels voordat u de apparatuur in gebruik neemt.
- Gebruik de apparatuur uitsluitend voor het beoogde doel. Als u twijfelt over het gebruik, kunt u bellen naar uw Graco-distributeur.
- Breng geen wijzigingen of veranderingen aan de apparatuur aan. Gebruik uitsluitend originele Graco-onderdelen en -toebehoren.
- Overschrijd de maximale werkdruk van het zwakste onderdeel in uw systeem niet. Raadpleeg de **Technische gegevens** op pagina 16 voor de maximale werkdruk van deze apparatuur.
- Gebruik alleen vloeistoffen en oplosmiddelen die compatibel zijn met de bevochtigde onderdelen van de apparatuur. Lees de rubriek **Technische gegevens** van alle apparatuurhandleidingen. Lees de waarschuwingen van de fabrikant van de vloeistoffen en oplosmiddelen.
- Gebruik geen 1,1,1-trichloorethaan, methyleenchloride, andere halogeenkoolwaterstofoplosmiddelen of vloeistoffen die dergelijke oplosmiddelen bevatten in aluminium apparatuur die onder druk staat. Dit kan namelijk leiden tot chemische reacties, met kans op ontploffingen.
- Houd u aan alle van toepassing zijnde plaatselijke, regionale en nationale voorschriften van de brandweer, van de elektriciteitsmaatschappij en aan overige veiligheidsvoorschriften.



GEVAAR VAN BEWEGENDE ONDERDELEN

Bewegende onderdelen kunnen vingers afknellen of amputeren.

- Blijf uit de buurt van alle bewegende onderdelen wanneer u de pomp start of bedient.
- Volg eerst de **Drukontlastingsprocedure** op pagina 4 voordat u onderhoud gaat plegen, om zo te voorkomen dat het apparaat per ongeluk start.



GEVAAR VOOR INJECTIE DOOR DE HUID

Vloeistof dat onder hoge druk uit het doseerventiel, uit lekkende slangen of uit beschadigde onderdelen komt, dringt door de huid naar binnen in het lichaam. Dit kan eruitzien als een gewone snijwond, maar er is sprake van ernstig letsel dat kan leiden tot amputatie. **Raadpleeg onmiddellijk een medisch specialist.**

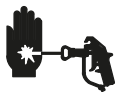
- Richt het doseerventiel nooit op een persoon of op een lichaamsdeel.
- Plaats uw hand of vingers niet op het uiteinde van het doseerventiel.
- Probeer nooit om lekkages te stoppen of af te buigen met uw handen, uw lichaam, handschoenen of een doek.

Volg altijd de Drukontlastingsprocedure in deze handleiding wanneer u ophoudt met spuiten, vóór reiniging, controle of onderhoud aan de apparatuur.

Onderhoud

Drukontlastingsprocedure

WAARSCHUWING



GEVAAR VAN APPARATUUR ONDER DRUK

Het systeem moet handmatig worden ontlast om te voorkomen dat het onverhoeds start of gaat spuiten. Om het risico van ernstig letsel als gevolg van materiaal onder druk of per ongeluk spuiten van het pistool of spatten van vloeistof te verminderen, moet u altijd de **Drukontlastingsprocedure** volgen als u:

- de opdracht krijgt om de druk te ontlasten,
- ophoudt met spuiten,
- het systeem of een deel van het apparaat nakijkt of er onderhoud aan pleegt,
- of spuitmonden installeert of reinigt.

1. Zet het pistool op de veiligheidsvergrendeling.
2. Zet de AAN/UIT-schakelaar in de UIT-stand (OFF).
3. Trek de stekker uit het stopcontact.
4. Haal het pistool weer van de veiligheidsvergrendeling. Houd een metalen gedeelte tegen een geaarde metalen emmer. Haal de trekker van het pistool over om de druk te ontlasten.
5. Zet het pistool op de veiligheidsvergrendeling.
6. Open alle eventueel aanwezige vloeistofaftapventielen. Laat het aftapventiel open tot u klaar bent om opnieuw te doseren.

Pompreparatiesets

Pomp	Reparatieset
244197	248212
244224	248213
244201	248213
244954	246341
244957	244958
245889	245819
245904	244200
246257	246341
248736	246341
248971	246341
277068	246341
287814	287813
287815	287813
287946	287945

Benodigd gereedschap

Bankschroef
Schroefsleutel van 12 inch (2)
Hamer, maximaal 567 g (20 oz.)
Kleine schroevendraaier
Throat Seal Liquid
O-ringtrekker of lange kleine schroevendraaier

Onderdelen reinigen en inspecteren

1. Reinig en inspecteer de onderdelen. Besteed speciale aandacht aan de kogelzittingen in het inlaatventiel en de zuiger, deze mogen geen inkervingen of slijtage vertonen. Let ook goed op de binnenkant van de mof en de buitenkant van de zuigerstang, ook daarin mogen geen slijtplekken of krassen te zien zijn. Vervang versleten of beschadigde onderdelen.

WAARSCHUWING



GEVAAR VAN SCHEUREN VAN ONDERDELEN

Gebruik nooit scherp of puntig gereedschap om de mof of andere onderdelen te verwijderen. Dit kan namelijk leiden tot het scheuren van de pomp en ernstig lichamelijk letsel. Indien de mof niet gemakkelijk kan verwijderd worden, dient u de mof en cilinder terug te bezorgen aan de Graco-distributeur om de mof te laten verwijderen.

2. Verwijder en reinig de mof wanneer u de pomp van nieuwe pakkingen voorziet.

Onderhoud

Reparatie wanneer de pomp van het spuitapparaat los is

De pomp uit elkaar halen

Fig. 1 Verwijder de pakkingmoer (202) en het halsafstandsstuk (228).

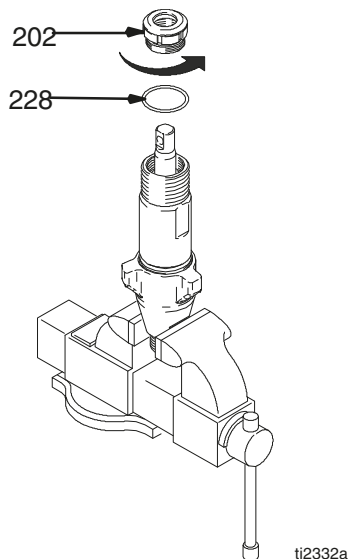


Fig. 1

ti2332a

Fig. 2. Schroef het inlaatventiel los van de cilinder.

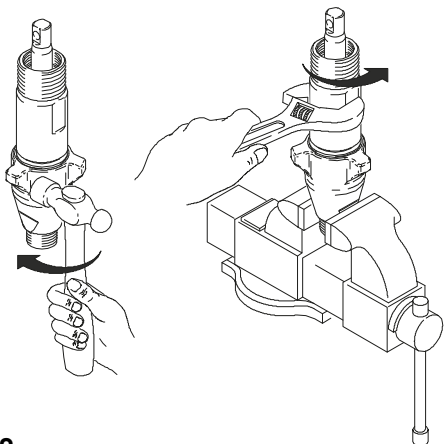


Fig. 2

7569A

Fig. 3. Haal het inlaatventiel uit elkaar. Reinig en inspecteer. Voor het verwijderen van de O-ring (227) kan gereedschap nodig zijn.

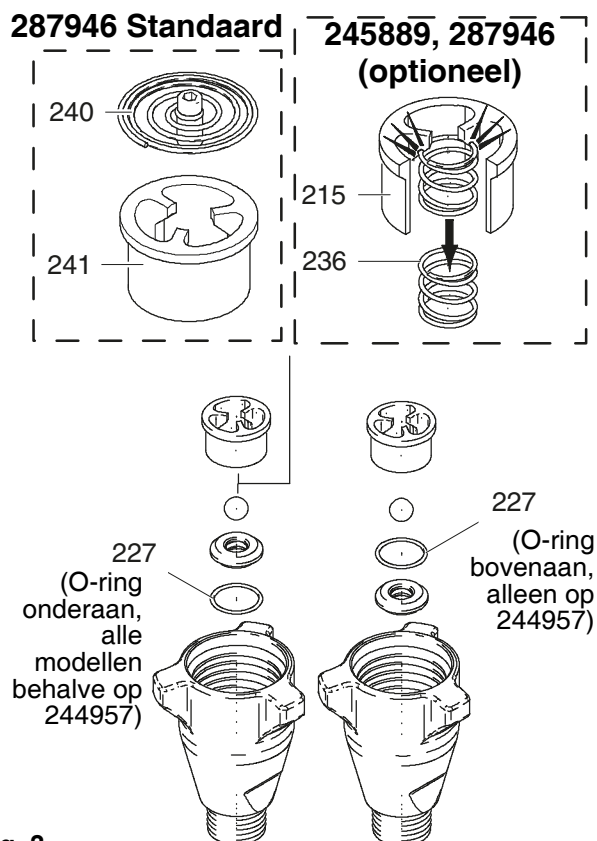


Fig. 3

Fig. 4. Klop de zuigerstang uit de cilinder met een hamer of houd de cilinder ondersteboven en klop de zuigerstang los op een werkbank.

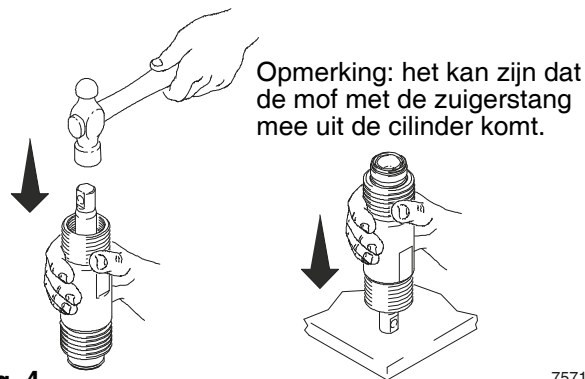


Fig. 4.

7571a

Fig. 5. Haal de zuigerstang uit de mof of haal de mof uit de cilinder.

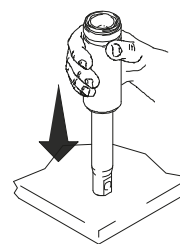


Fig. 4.

7572A

Onderhoud

⚠ WAARSCHUWING

GEVAAR VAN SCHEUREN VAN ONDERDELEN

Maak de schroefdraad van de zuigerklep niet schoon of veeg die niet af. Door de zuigerklep te reinigen, zou de speciale afdichting worden aangetast waardoor de zuigerklep tijdens het werken van de pomp los zou kunnen raken, met als gevolg dat de pomp zou barsten en ernstig lichamelijk letsel zou kunnen veroorzaken.

Fig. 6. Schroef de zuigerklep van de zuigerstang. Reinig en inspecteer de onderdelen. De zuiger is voorzien van een speciale schroefdraadpakking/afdichting. Deze mag niet worden verwijderd. Door de afdichting kan het apparaat vier keer uit elkaar gehaald en weer in elkaar gezet worden zonder dat er Loctite® op de schroefdraad moet aangebracht worden.

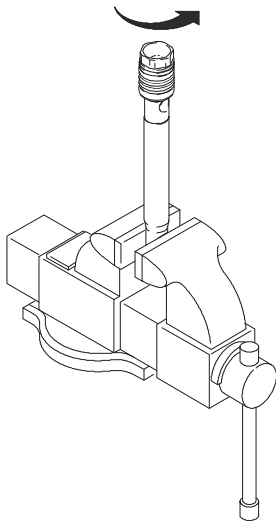


Fig. 6 7576A

Fig. 7. Verwijder de pakkingen en pakkingbussen van de zuigerstang.

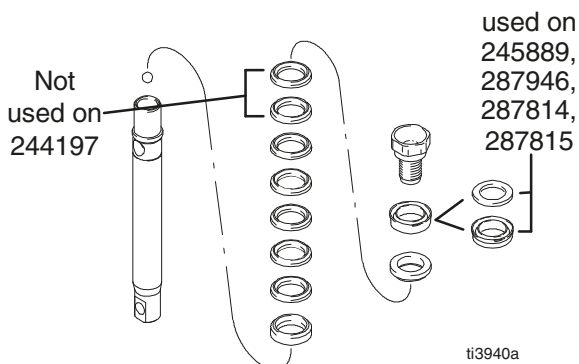


Fig. 7 ti3940a

Fig. 8. Verwijder de halspakkingen en pakkingbussen van de cilinder. Gooi halspakkingen en pakkingbussen weg.

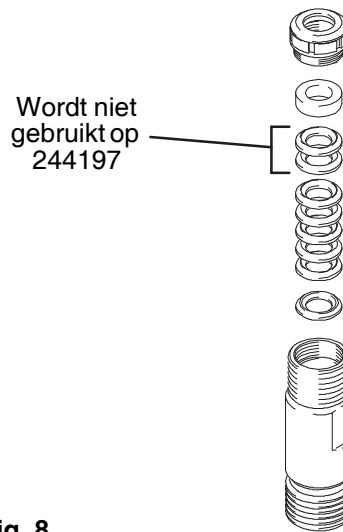
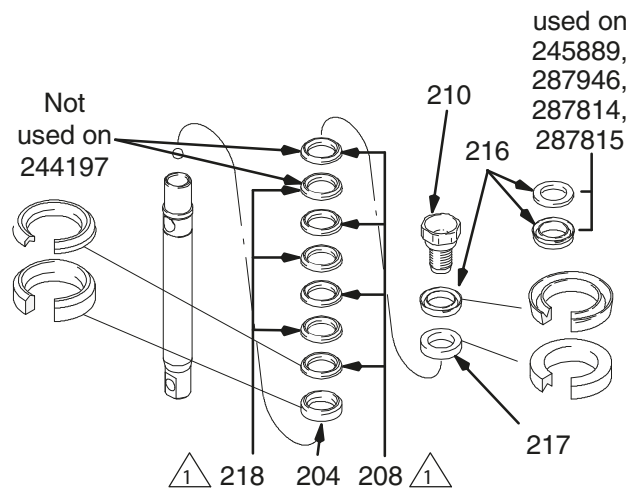


Fig. 8 7573B

De pomp in elkaar zetten

Fig. 9. Laat alle lederen pakkingen minstens een uur voor de montage in SAE 30W olie ondergedompeld liggen. Zet de mannelijke pakkingbus (204) op de zuigerstang. Breng vervolgens beurtelings een UHMWPE pakking (208) en een leren pakking (218) aan op de zuigerstang (let daarbij op de juiste richting). Plaats de vrouwelijke pakkingbus (217). Breng de zuigergeleider (216) (let op de richting) op de zuigerklep (210) aan. De speciale afdichtingslaag op de schroefdraad van de zuigerklep is goed voor het vier maal aanbrengen van nieuwe pakkingen. Gebruik na de vierde keer demonteren en monteren Loctite® op de zuigerklepschroefdraad.



⚠ 244954, 246257, 245889; 208 and 218 are 203 and 223, respectively. 287946; 208 and 218 are 203 and 209, respectively. 7574c

Fig. 9

Opmerking: pomp 287814 en 287815 hebben geen leren pakkingen in het zuigerpakket. Stapel afwisselend blauwe (208) en bruine (218) pakkingen op deze pompen.

Onderhoud

Fig. 10. Breng de kogel (206) aan in de zuigerstang. Pas op dat als Loctite® op de schroefdraad van de zuigerklep wordt aangebracht er geen op de kogel terecht komt.

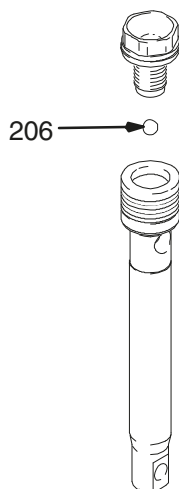


Fig. 10

7575A

Fig. 11. Draai de zuigerklep vast op de zuigerstang zoals hieronder aangegeven:

Torque to 27 ± 3 ft-lb
(244197)

Torque to 55 ± 3 ft-lb
(244224, 244201, 245889)

Torque to 190 ± 10 ft-lb
(244957)

Torque to 100 ± 5 ft-in
(244954, 246257, 287946,
277068, 248736, 248971,
287814, 287815)

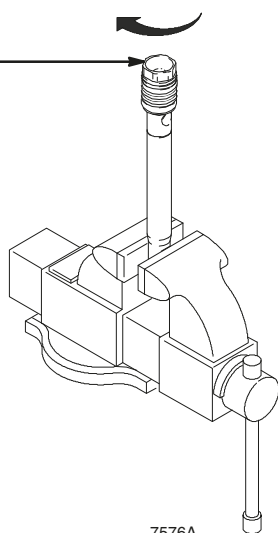


Fig. 11

7576A

Fig. 12. Laat alle lederen pakkingen minstens een uur voor de montage in SAE 30W olie ondergedompeld liggen. Breng de mannelijke pakkingbus (204) aan in de cilinder. Breng vervolgens beurtelings een UHMWPE pakking (203) en een leren pakking (223) aan (let daarbij op de juiste richting). Plaats de vrouwelijke pakkingbus (224) bovenin de cilinder. Laat de pakkingen zich goed zetten.

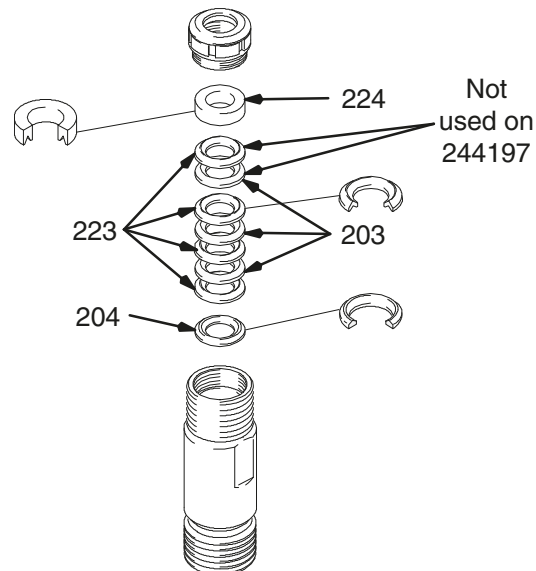


Fig. 12

7573B

Fig. 13. Breng de afdichting (201) aan in de pakkingmoer (202). Plaats het halsafstandsstuk (228) op de pakkingmoer aan. Draai de pakkingmoer in de cilinder, maar draai ze nog niet vast.

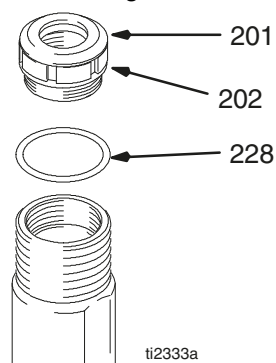


Fig. 13

ti2333a

Onderhoud

Fig. 14. Vet de pakkingen van de zuiger en de bovenrand van de mof in.

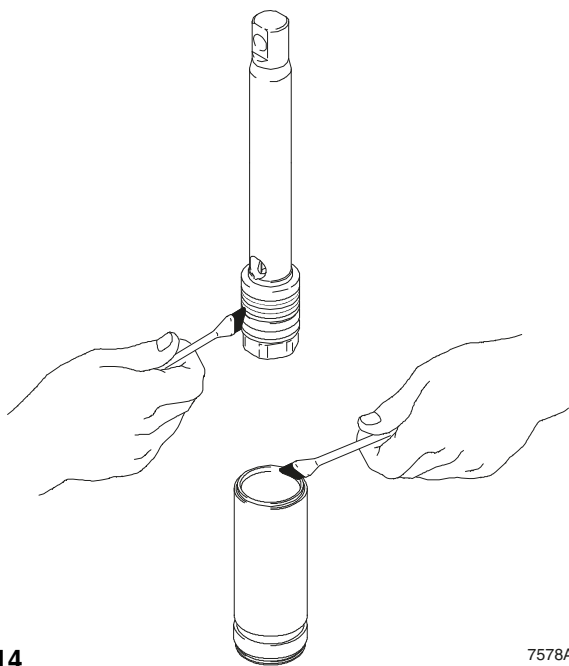


Fig. 14

7578A

Fig. 16. Vet het bovenste deel van de zuigerstang - zo'n vijf cm, het gedeelte dat door de halspakkingen van de cilinder zal gaan - in.

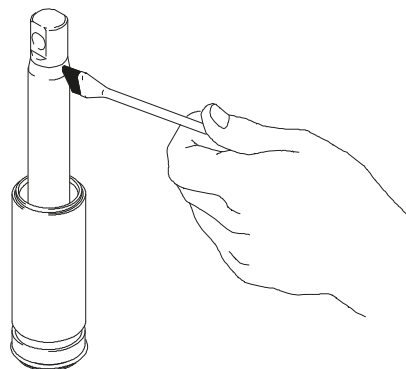


Fig. 16

7579A

Fig. 17. Vet de O-ring (221) in en zet die op de mof. Schuif het geheel van mof en zuigerstang in de onderkant van de cilinder. Vervang desgewenst de O-ring (207).

Opmerking: de O-ring (207) is niet vereist voor een veilige werking van de pomp.

Fig. 15. Schuif de gehele zuiger voorzichtig in de bovenkant van de mof.

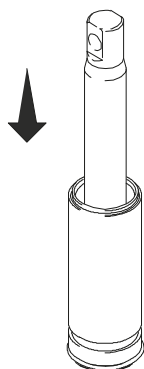


Fig. 15

7577A

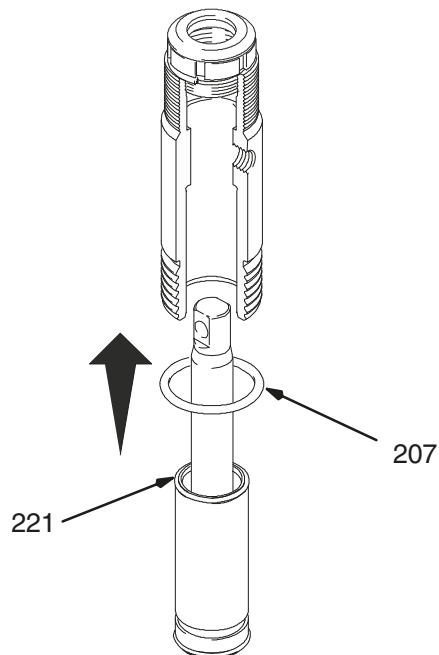


Fig. 17

7582A

Onderhoud

Fig. 18. Zet het inlaatventiel weer in elkaar met de nieuwe O-ring (227), de zitting (212) en de kogel (214). De zitting mag worden omgedraaid en met de andere kant gebruikt. Maak de zitting grondig schoon. Klik de inlaatveer (236) op zijn plaats in de kogelgeleider (215).

Veer (236), voor model 287946, is optioneel en wordt niet meegeleverd met de pomp.

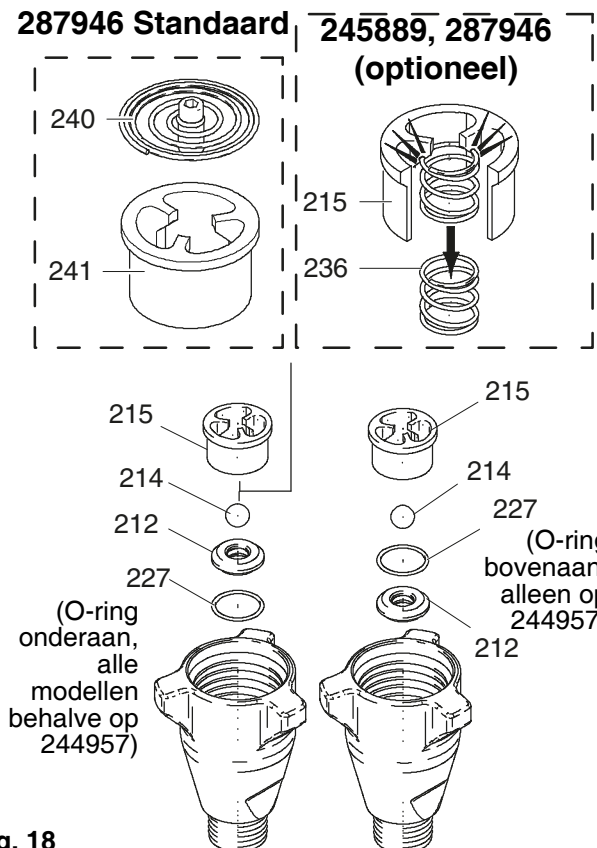


Fig. 18

Fig. 19. Installeer het inlaatventiel op de cilinder. Als een sleutel wordt gebruikt, gelden de volgende aandraaikoppels:

- 67 ± 5 ft-lb (model 244197)
- 80 ± 5 ft-lb (modellen 244201, 244224, 245904)
- 200 ± 10 ft-lb (modellen 244954, 246257, 245889, 287946, 277068, 248736, 248971)
- 200 ± 15 ft-lb (model 244957, 287814, 287815)

Zorg bij aandraaien zonder sleutel dat het inlaatventiel goed tegen de onderkant van de cilinder aansluit.

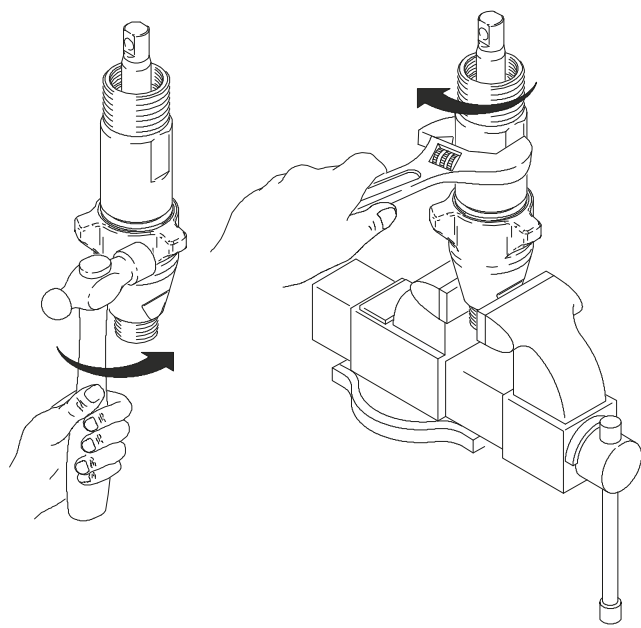


Fig. 19

Fig. 20. Draai de dichting en de pakkingmoer (202) vast op het halsafstandsstuk (228) tot 140 ±10 in-lb (100 ± 10 in-lb voor model 244197, 244224, 244201, 245904).

Verwijder het halsafstandsstuk (228) als de pomppakkingen na veelvuldig gebruik beginnen te lekken. Draai dan de pakkingmoer omlaag totdat het lekken ophoudt of minder wordt. Zo kunt u weer ongeveer 380 liter (100 gallon) verpompen voordat er nieuwe pakkingen in moeten.

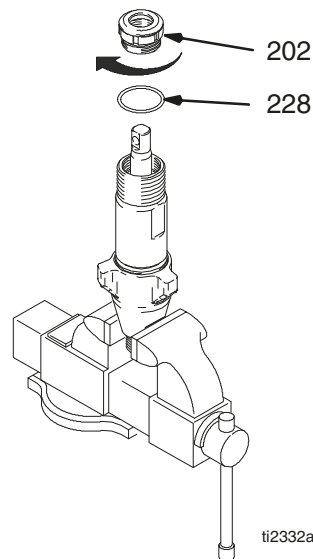


Fig. 20

Onderhoud

Reparatie waarbij de pomp op het spuitapparaat zit

! WAARSCHUWING



GEVAAR VOOR INJECTIE DOOR DE HUID

Om het risico op ernstig letsel te verminderen, moet u steeds wanneer u de instructie krijgt om de druk te ontlasten, de **Drukontlastingsprocedure** op pagina 4 uitvoeren.

Fig. 1. Verwijder het inlaatventiel.

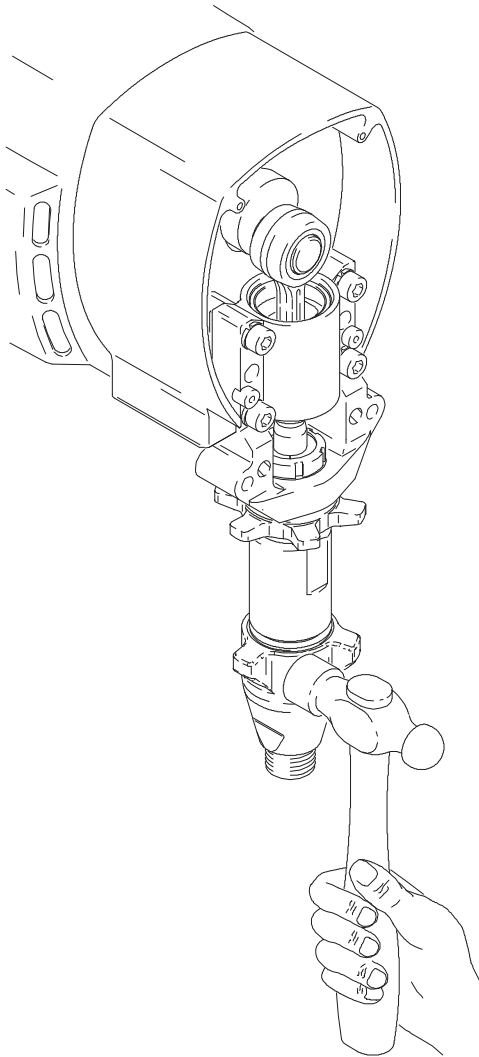


Fig. 1

7673A

Fig. 2. Gebruik een schroevendraaier om de borgveer omhoog te duwen en de duwpen naar buiten.

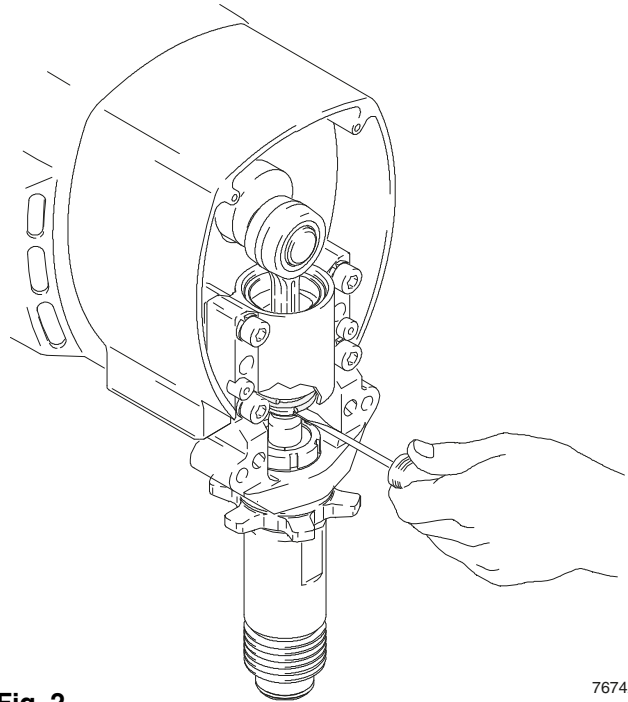


Fig. 2

7674A

Fig. 3. Haal het inlaatventiel uit elkaar. Reinig en inspecteer. Voor het verwijderen van de O-ring (227) kan gereedschap nodig zijn.

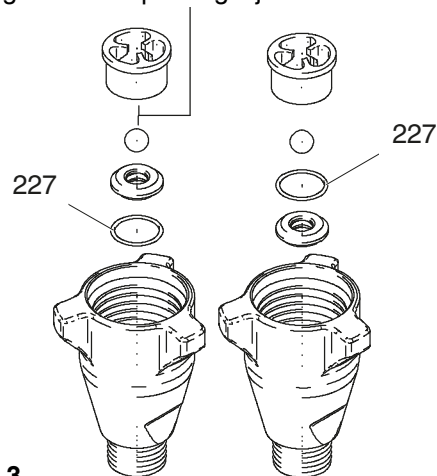


Fig. 3

Onderhoud

Fig. 4. Verwijder de zuigerstang en mof.

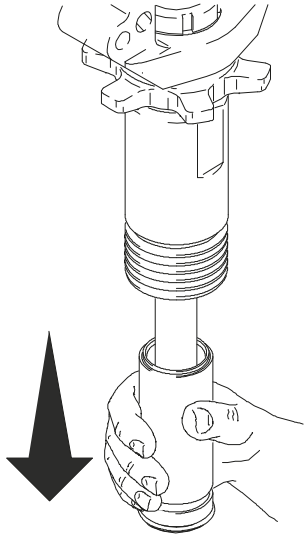


Fig. 4. _____ 7746A

Fig. 4. Keer de zuigerstang en mof om en klop op een hard oppervlak totdat de zuigerstang uit de mof komt.

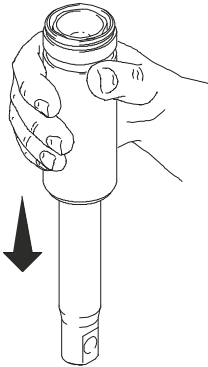


Fig. 5 _____ 7572A

Fig. 6. Verwijder de pakkingmoer (202).

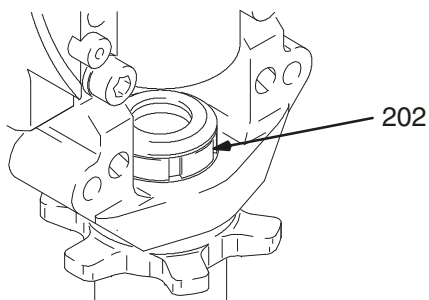


Fig. 6 _____ 7726A

Fig. 7. Keer de zuigerstang om steek hem in de cilinder om zo de halspakkingen eruit te krijgen.

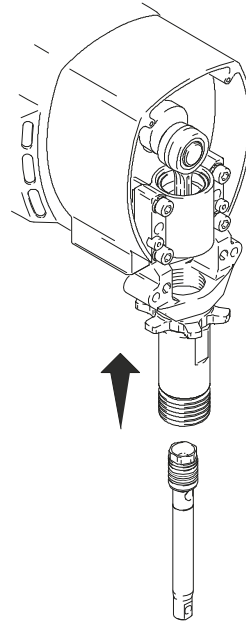


Fig. 7 _____ 7747A

Fig. 8. Steek de zuigerstang in de cilinder met het gat voor de pen omhoog en de zuigerklep naar beneden. Steek de pen in de zuigerstang en de krukas.

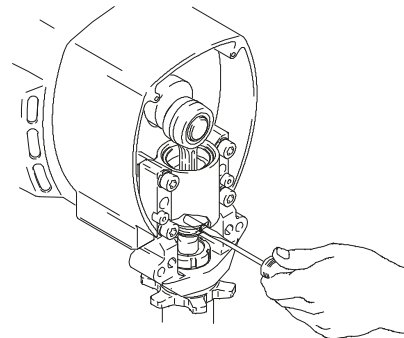


Fig. 8 _____ 7675A

Onderhoud

Fig. 9. Verwijder de zuigerklep van de zuigerstang met een steeksleutel.

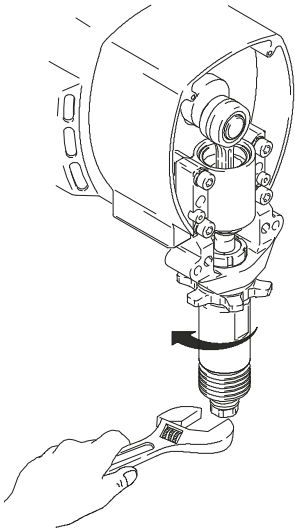


Fig. 4. 7748A

Fig. 10. Verwijder de pen en zuigerstang van de cilinder.

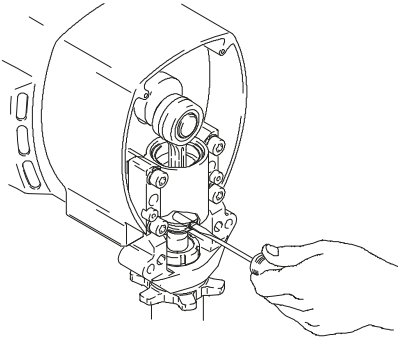


Fig. 10 7675A

Fig. 11. Laat alle leren pakkingen minstens een uur voor de montage in SAE 30W olie ondergedompeld liggen. Stapel de mannelijke pakkingbus (204). Breng vervolgens beurtelings een pakking van UHMWPE (203) en een leren pakking (223) aan (let daarbij op de juiste richting). Plaats de vrouwelijke pakkingbus (224). Breng de afdichting (201), de pakkingmoer (202) en het halsafstandsstuk (228) aan.

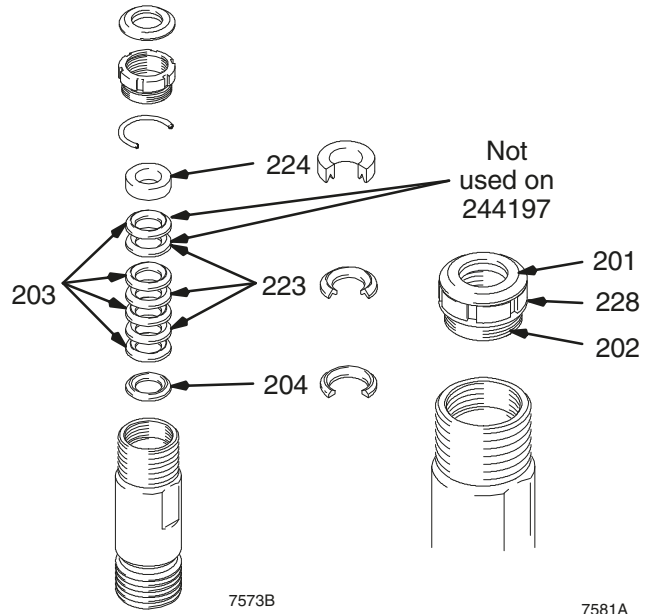


Fig. 11 7573B 7581A

Fig. 12. Verwijder pakkingen en pakkingbussen van de zuigerstang.

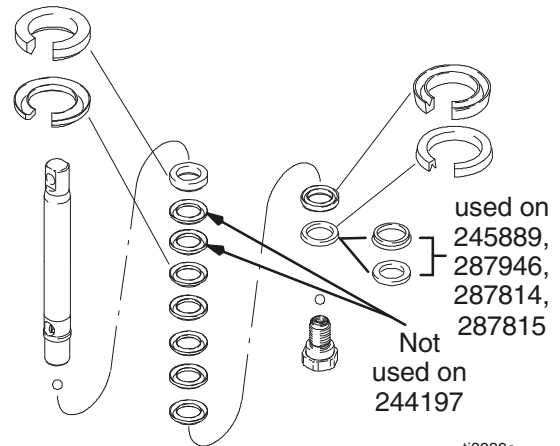
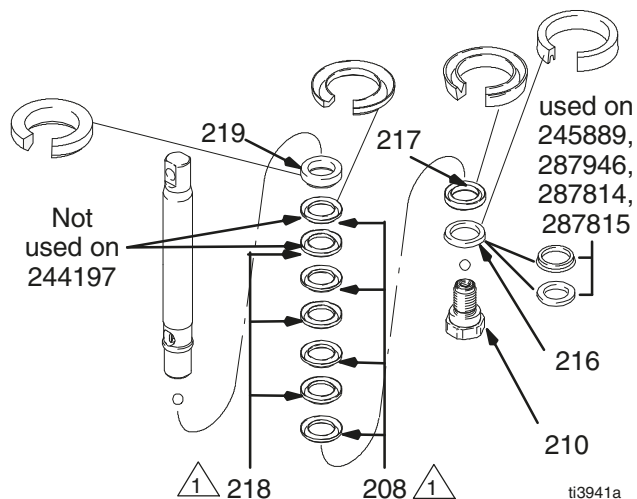


Fig. 12 ti3939a

Onderhoud

Fig. 13. Laat alle lederen pakkingen minstens een uur voor de montage in SAE 30W olie ondergedompeld liggen. Stapel de mannelijke pakkingbus (219) op de zuigerstang. Breng vervolgens beurtelings een UHMWPE pakking (208) en een leren pakking (218) aan op de zuigerstang (let daarbij op de juiste richting). Plaats de vrouwelijke pakkingbus (217). Breng de zuigergeleider (216) (let op de richting) op de zuigerklep (210) aan. De speciale afdichtingslaag op de schroefdraad van de zuigerklep is goed voor het vier maal aanbrengen van nieuwe pakkingen. Gebruik na de vierde keer demonteren en monteren Loctite® op de zuigerklepschroefdraad.



⚠ 244954, 246257, 245889; 208 and 218 are 203 and 223, respectively. 287946; 208 and 218 are 203 and 209, respectively.

Fig. 13

Opmerking: pomp 287814 en 287815 hebben geen leren pakkingen in het zuigerpakket. Stapel afwisselend blauwe (208) en bruine (218) pakkingen op deze pompen.

Fig. 10. Breng de kogel (206) aan in de zuigerstang. Pas op dat als Loctite® op de schroefdraad van de zuigerklep wordt aangebracht er geen op de kogel terecht komt. Breng de zuigerklep aan op de zuigerstang.

Gebruik de volgende aandraaikoppels:

- 27 ± 3 ft-lb (voor model 244197)
- 55 ± 3 ft-lb (voor modellen 244224, 244201, 245904, 245889)
- 100 ± 5 ft-lb (voor modellen 244954, 246257, 287946, 277068, 248736, 248971, 287814, 287815)
- 190 ± 10 ft-lb (voor model 244957)

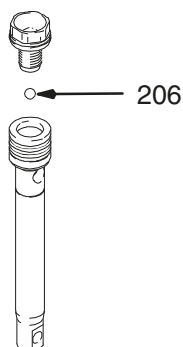


Fig. 14

7575A

Fig. 15. Vet de pakkingen van de zuiger en de bovenrand van de mof in.

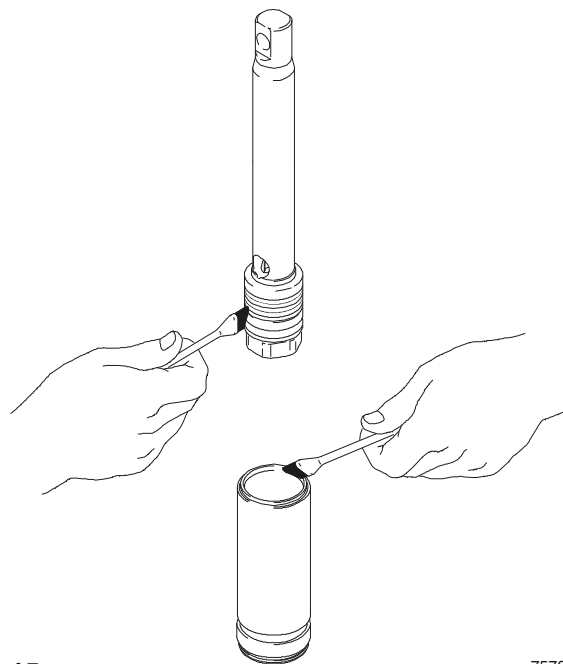


Fig. 15

7578A

Fig. 16. Schuif de gehele zuiger voorzichtig in de bovenkant van de mof. Let op dat de U-pakking niet van haar plaats rolt of beschadigd raakt.

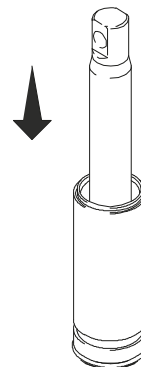


Fig. 16

7577A

Fig. 17. Vet het bovenste deel van de zuigerstang - zo'n vijf cm, het gedeelte dat door de halspakkingen van de cilinder zal gaan - in.

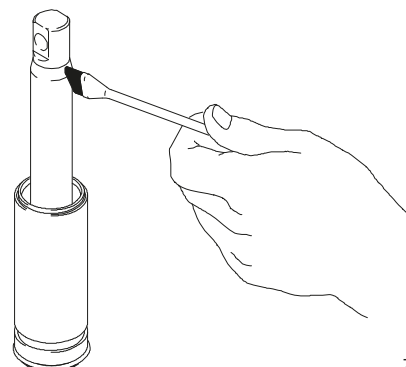


Fig. 17

7579A

Onderhoud

Fig. 18. Vet de O-ring (221) in en zet die op de mof. Schuif het geheel van mof en zuigerstang in de onderkant van de cilinder. Vervang desgewenst de O-ring (207).

Opmerking: de O-ring (207) is niet vereist voor een veilige werking van de pomp.

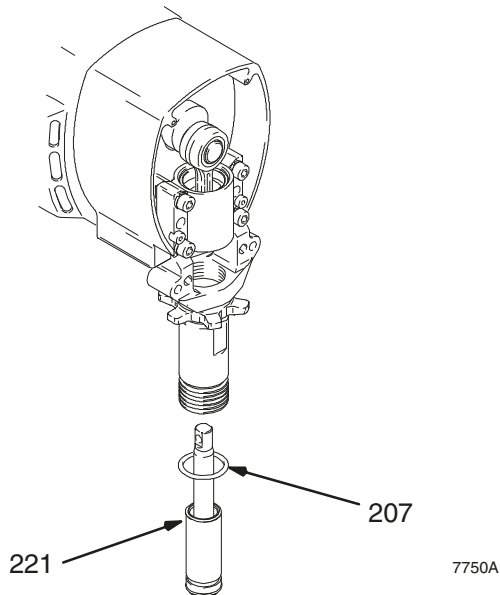


Fig. 18

Fig. 20. Draai de dichting en de pakkingmoer (202) vast op het halsafstandsstuk (228) tot 140 ± 10 in-lb (100 ± 10 in-lb voor model 244197, 244224, 244201, 245904).

Verwijder het halsafstandsstuk (228) als de pomppakkingen na veelvuldig gebruik beginnen te lekken. Draai dan de pakkingmoer omlaag totdat het lekken ophoudt of minder wordt. Zo kunt u weer ongeveer 380 liter (100 gallon) verpompen voordat er nieuwe pakkingen in moeten.

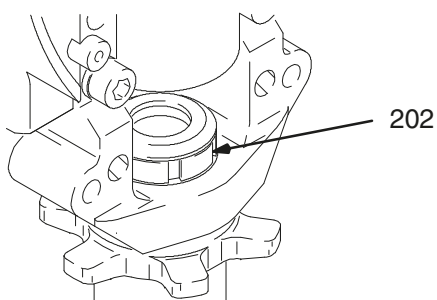
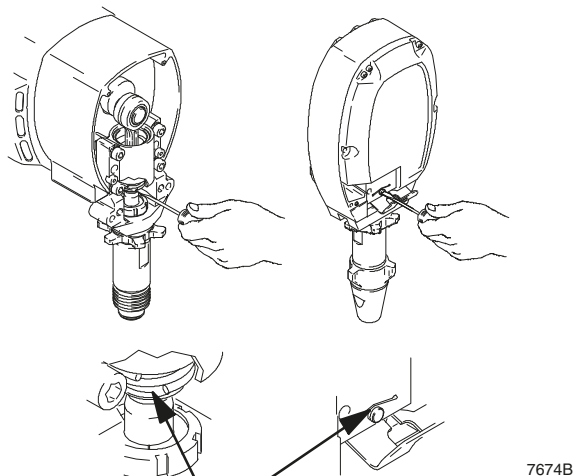


Fig. 19

Fig. 20. Gebruik een schroevendraaier om de borgveer omhoog te duwen.



Opmerking: let op dat de borgring goed in de uitsparing valt.

Fig. 20

Fig. 21. Duw de pen naar binnen.

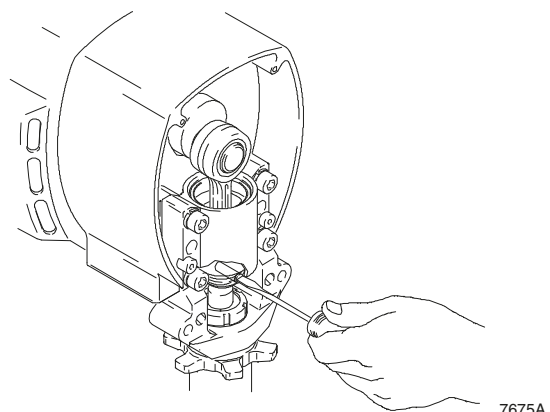


Fig. 21

Onderhoud

Fig. 22. Zet het inlaatventiel weer in elkaar, met de O-ring (227), de zitting (212) en de kogel (214). De zitting mag worden omgedraaid en met de andere kant gebruikt. Maak de zitting grondig schoon.

Veer (236), voor model 287946, is optioneel en wordt niet meegeleverd met de pomp.

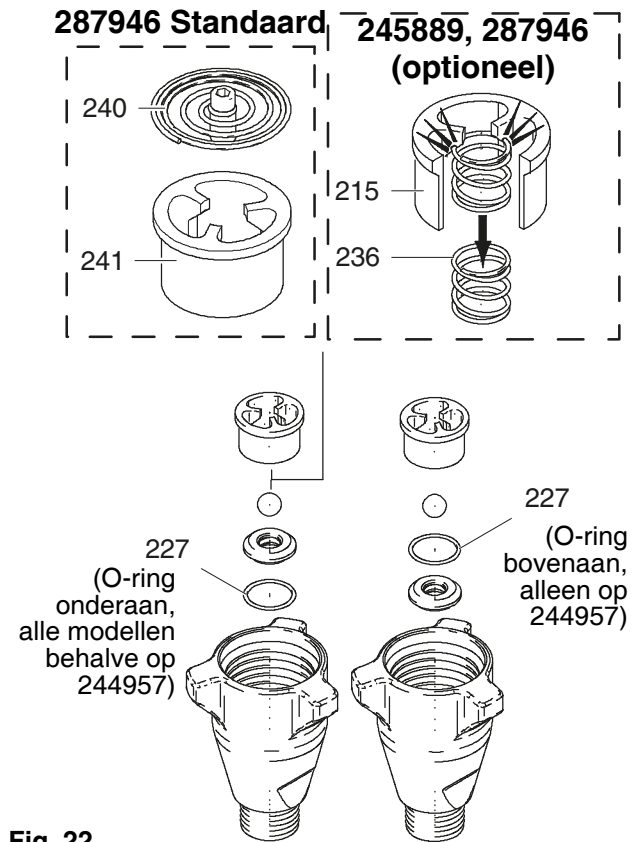


Fig. 22

Fig. 23. Installeer de inlaatklep op de cilinder. Torsie:
67 ± 5 ft-lb (model 244197)
80 ± 5 ft-lb (model 244224, 244201, 245904)
200 ± 10 ft-lb (model 244954, 246257, 245889, 287946, 244957, 248971, 248736, 277068, 287814, 287815)

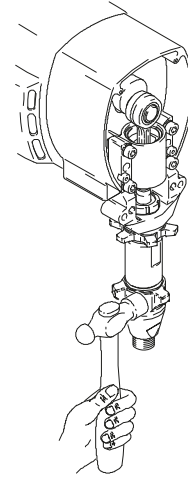


Fig. 23

7678A

Onderhoud

Doorsnedetekening

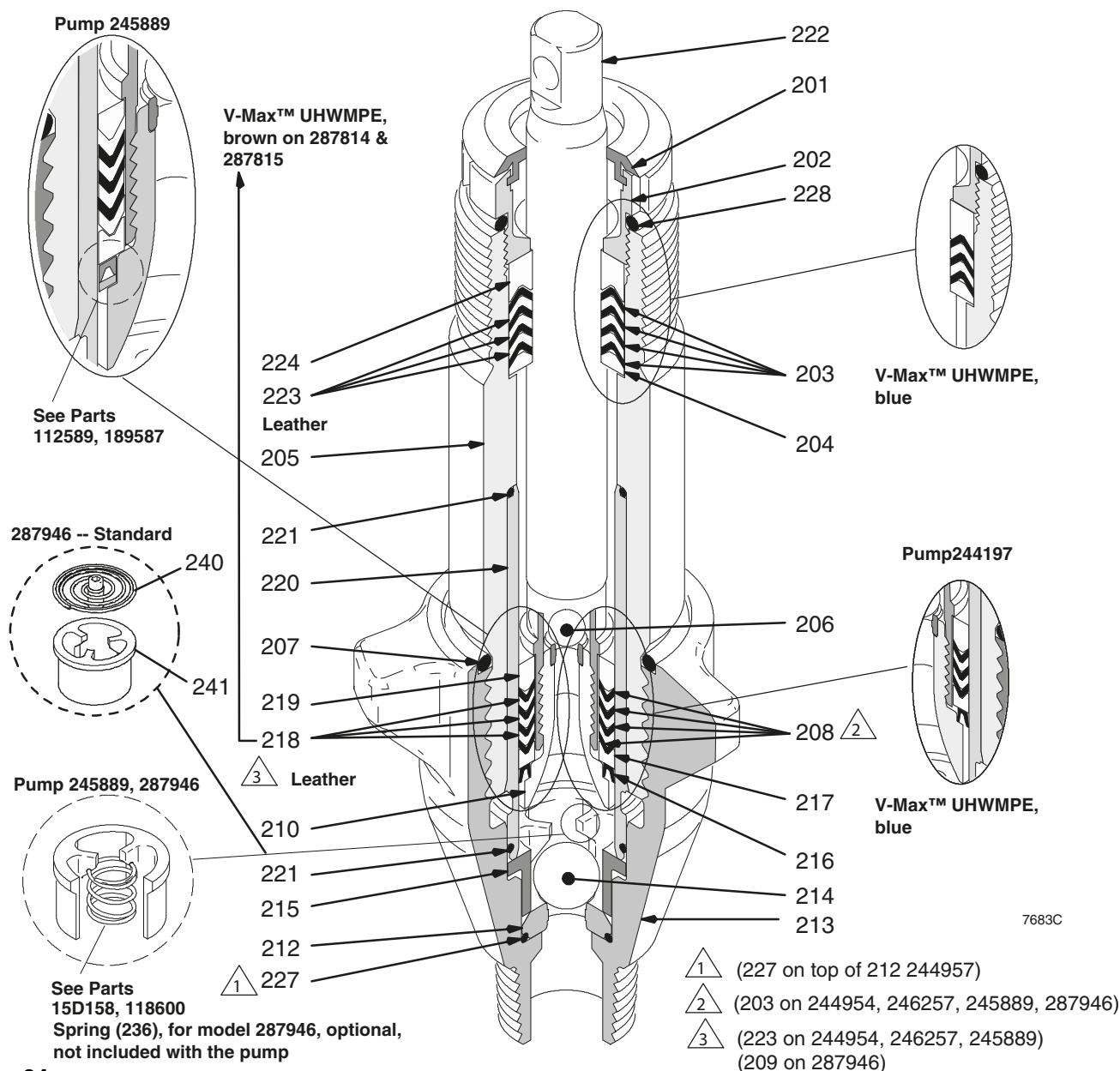


Fig. 24

Technische informatie

Maximale werkdruk

Alle modellen behalve 244957	250 bar (24,8 MPa, 3600 psi)
244957	275 bar (27,6 MPa, 4000 psi)

Afmetingen vloeistofinlaat

244224, 244197,	3/4 npt(m)
244201, 244954, 246257, 245889, 287946, 245904, 248736, 248971, 287814, 287815	1 npsm(m)
244957	1-1/4 npt(m)

Afmetingen vloeistofuitlaat

244197	1/4 npt(f) 244224, 244201, 244954, 246257, 245904, 248971
248736, 287814, 287815	3/8 npt(f)
244957, 245889, 287946 (spruitstuk)	1/2 npt(f)

Bevochtigde delen roestvrij staal, PTFE, leer, nylon, verzinkt koolstofstaal, wolframcarbide, verchromde delen, acetaal, polyethyleen

OPMERKING: Loctite® is een gedeponeerd handelsmerk van Loctite Company.

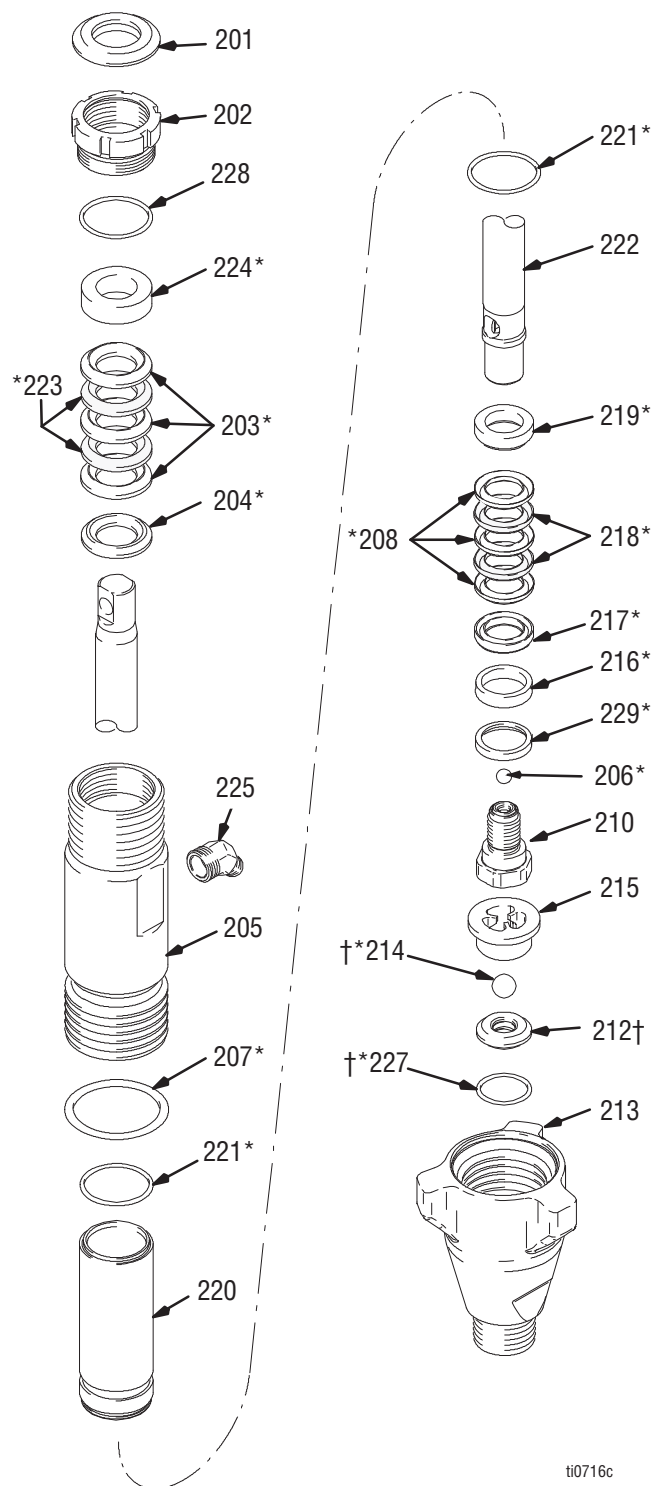
Onderdelen - pomp 244197

Model 244197, serie A

Ref. nr.	Onderdeelnr.	Beschrijving	Aantal
201	179810	DICHTING, hals-	1
202	193046	MOER, pakking-	1
203*	192692	V-PAKKING, hals,	3
204*	178942	V-Max™ UHMWPE, blauwe PAKKINGBUS, mannelijk, hals	1
205	243346	CILINDER, pomp	1
206*	105444	KOGEL, rvs, 0,3125 inch	1
207*	156593	PAKKING, O-ring	1
208*	192693	V-PAKKING, zuiger V-Max™ UHMWPE, blauw	3
210	239932	KLEP, zuiger-	1
212†	239922	SET, zitting, carbide bevat ook onderdelen 214 en 227	1
213	195892	VENTIEL, inlaat- (voet)	1
214*†	105445	KOGEL, rvs, 0,5000 inch	1
215	192624	GELEIDER, kogel-	1
216*	118503	VEGER, zuiger-	1
217*	178969	PAKKINGBUS, vrouwelijk, zuiger	1
218*	178939	V-PAKKING, leder, zuiger	1
219*	196880	PAKKINGBUS, mannelijk	1
220	240521	MOF, cilinder	1
221*	108526	O-RING, PTFE	1
222	248206	STANG, zuiger	1
223*	178940	V-PAKKING, leder, hals	1
224*	15C988	PAKKINGBUS, vrouwelijk	1
225	196176	VERLOOPSTUK, nippel	1
227*†	107079	PAKKING, O-ring	1
228	158776	AFSTANDSSTUK, hals O-ring	1
229*	15C997	SLUITRING, reserve-	1

* Deze onderdelen zitten ook in reparatieset 248212, die afzonderlijk verkrijgbaar is.

† Deze onderdelen zitten ook in carbide-zittingset 239922, die afzonderlijk verkrijgbaar is.

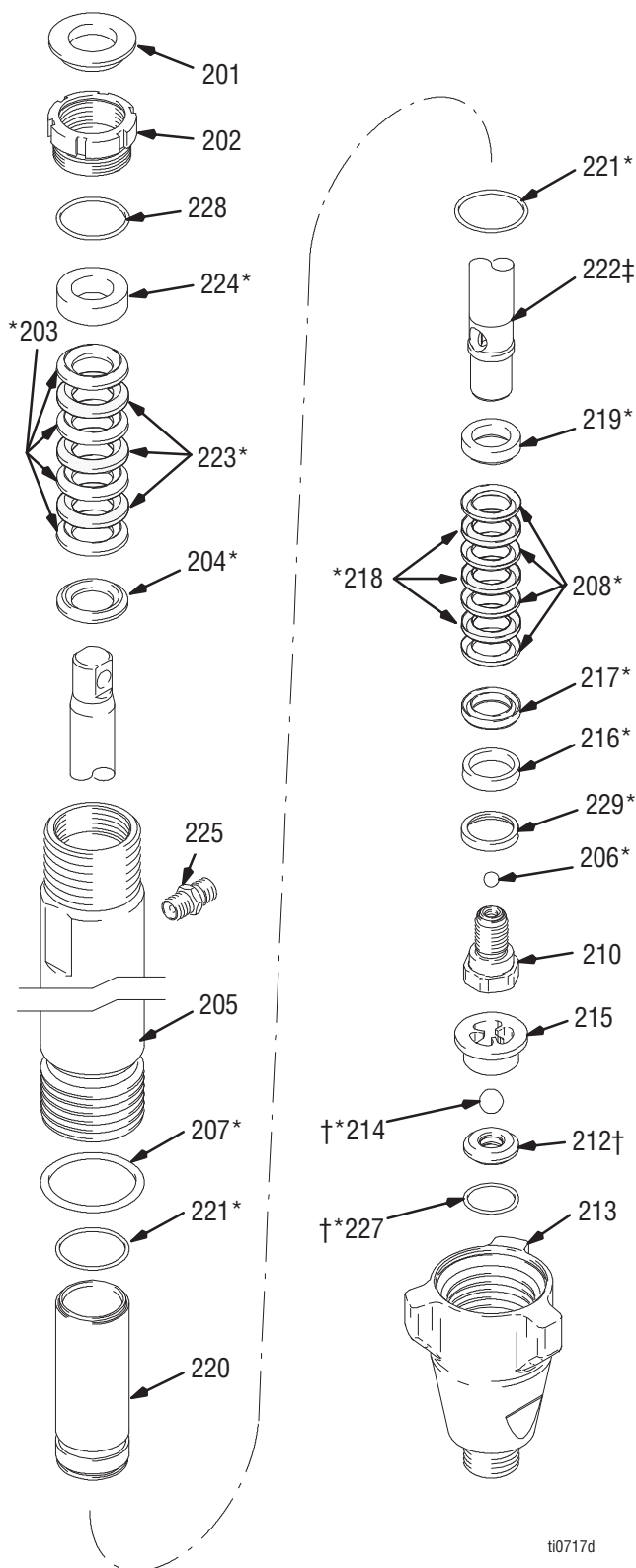


ti0716c

Onderdelen - pompen 244224, 244201, 245904

Model 244224, Serie A; 244201, Serie A;
245904, Serie A

Ref. nr.	Onderdeelnr.	Beschrijving	Aantal
201	183171	PLUG	1
202	193032	MOER, pakking-	1
203*	193124	V-PAKKING, V-Max™ UHMWPE, blauw	4
204*	183176	PAKKINGBUS, pakking, mannelijk, hals	1
205		CILINDER, pomp	1
	196754	Pomp 244201, 245904	
	243347	Pomp 244224	1
206*	101947	KOGEL, rvs, 0,375 inch	1
		Pomp 244224, 244201	
	116327	KOGEL, keramisch, 0,375 inch	1
		Pomp 245904	
207*	156633	PAKKING, O-ring	1
208*	193125	V-PAKKING, zuiger V-Max™ UHMWPE, blauw	4
210	240150	KLEP, zuiger-	1
212†	244199	ZITTING, carbide (196866)	1
		Pomp 244224, 244201	
		bevat ook onderdelen 214 en 227	
	244571	ZITTING, carbide (197470)	1
		Pomp 245904 bevat ook onderdelen 214 en 227	
213		BEHUIZING, inlaat (voet)	1
	196753	Pomp 244201, 245904	
	195894	Pomp 244224	1
214*†	102972	Kogel, rvs, 0,875 inch	1
		Pomp 244224, 244201	
	111453	KOGEL, keramisch, 0,75 inch	1
		Pomp 244409, 245904	
215		GELEIDER, kogel-	1
	193027	Pomp 244224	
	196967	Pomp 244201, 245904	1
216*	118504	VEGER, zuiger	1
217*	183185	PAKKINGBUS, vrouwelijk, zuiger	1
218*	183174	V-PAKKING, leder, zuiger	3
219*	183178	PAKKINGBUS, pakking, mannelijk	1
220	240525	MOF, cilinder	1
221*	107098	PAKKING, O-ring	2
222		STANG, zuiger-	1
	241285	Pomp 245904	
	288479	Pomp 244224	1
	241285	Pomp 244201	1
223*	183175	V-PAKKING, leder, hals	3
224*	15C990	PAKKINGBUS, pakking, vrouwelijk	1
225	162485	NIPPEL, verloopstuk, 3/8 npt x 3 x 8 npsm	1
227*†	108526	PAKKING, O-ring	1
228	C20987	AFSTANDSSTUK, hals O-ring	1
229*	15C998	SLUITRING, reserve-	1



* Deze onderdelen zitten ook in reparatieset 248213 (pomp 244224, 244201) of reparatieset 244200 (pomp 244409, 245904), die afzonderlijk verkrijgbaar is.

† Deze onderdelen zitten ook in carbide-zittingset 244199 (pomp 244224, 244201, 245902) of carbide-zittingset 244571 (pomp 245904), die afzonderlijk verkrijgbaar is.

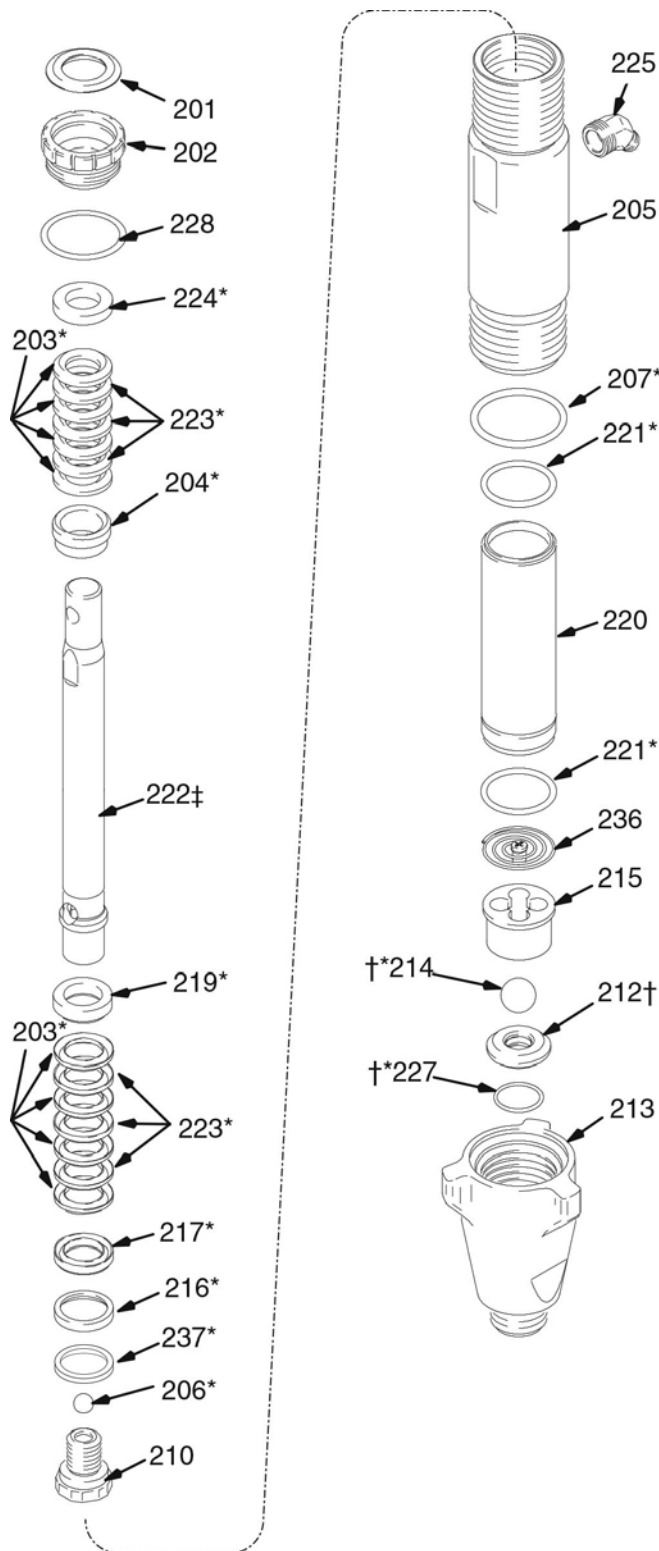
Onderdelen - pomp 244954

Model 244954, serie A

Ref. nr.	Onderdeelnr.	Beschrijving	Aantal
201	112590	PLUG	1
202	189589	MOER, pakking-	1
203*	198701	V-PAKKING V-Max™ UHMWPE, blauw	8
204*	15G658	PAKKINGBUS, pakking, mannelijk	1
205	244974	CILINDER, pomp	1
206*	107203	KOGEL, rvs, 0,5625 inch	1
207*	160325	PAKKING, O-ring	1
210	240580	KLEP, zuiger-	1
212†	240918	ZITTING, carbide bevat ook de onderdelen 214 en 227	1
213	198121	BEHUIZING, inlaat (voet)	1
214*†	107167	KOGEL, rvs, 1,000 inch	1
215	198505	GELEIDER, kogel-	1
216*	119636	GELEIDER, zuiger-, plastic	1
217*	198765	PAKKINGBUS, vrouwelijk, zuiger, staal	1
219	189585	PAKKINGBUS, pakking, mannelijk, staal	1
220	244975	MOF, cilinder	1
221*	108822	PAKKING, O-ring	1
222	287141	STANG, zuiger	1
223*	198718	V-PAKKING, leder	6
224*	15G657	PAKKINGBUS, pakking, vrouwelijk	1
225	116756	NIPPEL, kniestuk, 45°	1
227*†	107098	PAKKING, O-ring	1
228	157195	AFSTANDSSTUK, hals O-ring	1
236	233698	VEER, inlaat-	1
237*	15J800	SLUITRING, reserve-	1

* Deze onderdelen zitten ook in reparatieset 246341, die afzonderlijk verkrijgbaar is.

† Deze onderdelen zitten ook in carbide-zittingset 240918, die afzonderlijk verkrijgbaar is.



ti1308e

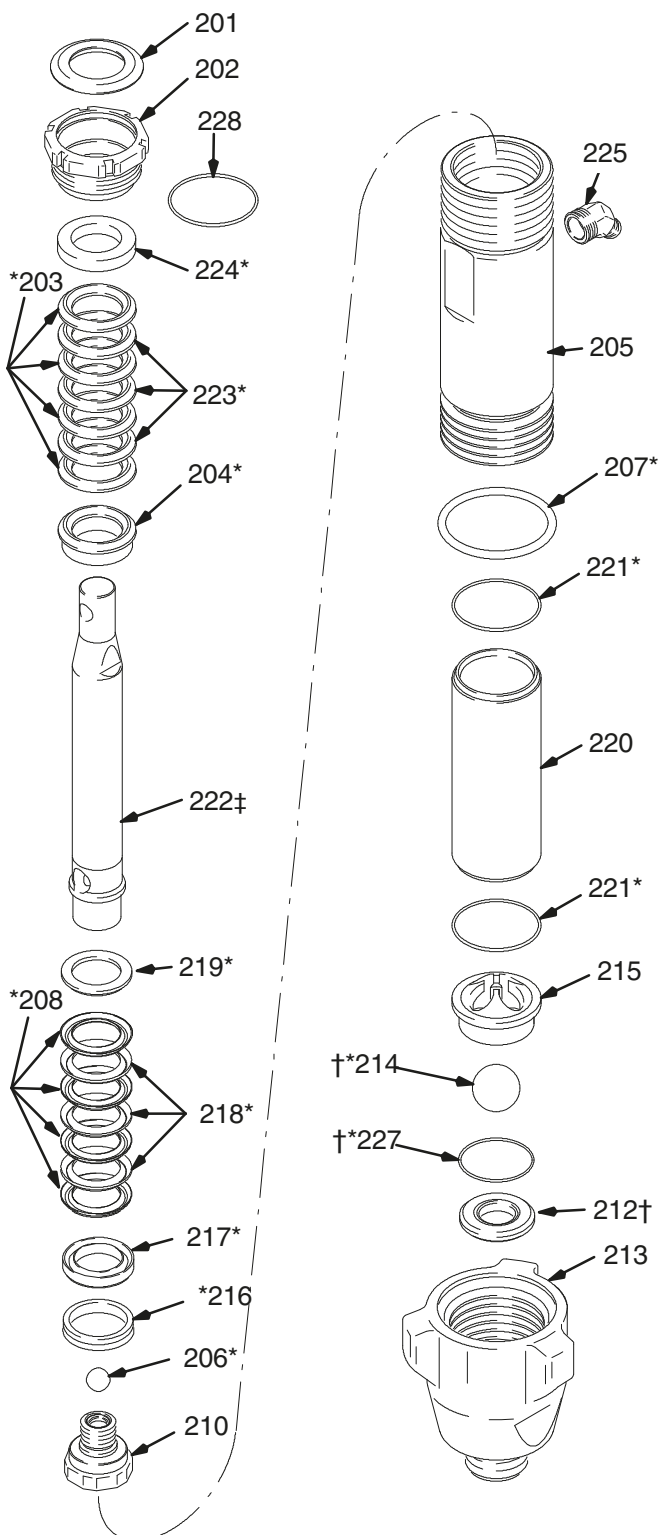
Onderdelen - pomp 244957

Model 244957, serie A

Ref. nr.	Onderdeelnr.	Beschrijving	Aantal
201	196362	PLUG	1
202	196361	MOER, pakking-	1
203*	197468	V-PAKKING (hals) V-Max™ UHMWPE, blauw	4
204 *	197372	PAKKINGBUS, pakking, mannelijk	2
205	244977	CILINDER, pomp	1
206*	101822	KOGEL, rvs, 0,625 inch	1
207*	160258	PAKKING, O-ring	1
208*	197469	V-PAKKING (zuiger) V-Max™ UHMWPE, blauw	4
210	244454	KLEP, zuiger-	1
212†	244960	ZITTING, carbide bevat ook de onderdelen 214 en 227	1
213	196357	BEHUIZING, inlaat (voet)	1
214*†	102973	KOGEL, rvs, 1,25 inch	1
215	196363	GELEIDER, kogel-	1
216*	196928	GELEIDER, zuiger	1
217*	197354	PAKKINGBUS, vrouwelijk, zuiger	1
218*	184305	V-PAKKING, leder, zuiger	3
219*	196925	PAKKINGBUS, pakking, mannelijk	1
220	287557	MOF, cilinder	1
221*	106259	PAKKING, O-ring	1
222	287558	STANG, zuiger	1
223*	184304	V-PAKKING, leder, hals	3
224*	197368	PAKKINGBUS, pakking, vrouwelijk	1
225	116755	NIPPEL, kniestuk, 45°	1
227*†	104537	PAKKING, O-ring	1
228	160721	AFSTANDSSTUK, hals O-ring	1

* Deze onderdelen zitten ook in reparatieset 244958, die afzonderlijk verkrijgbaar is.

† Deze onderdelen zitten ook in carbide-zittingset 244960, die afzonderlijk verkrijgbaar is.



T11317b

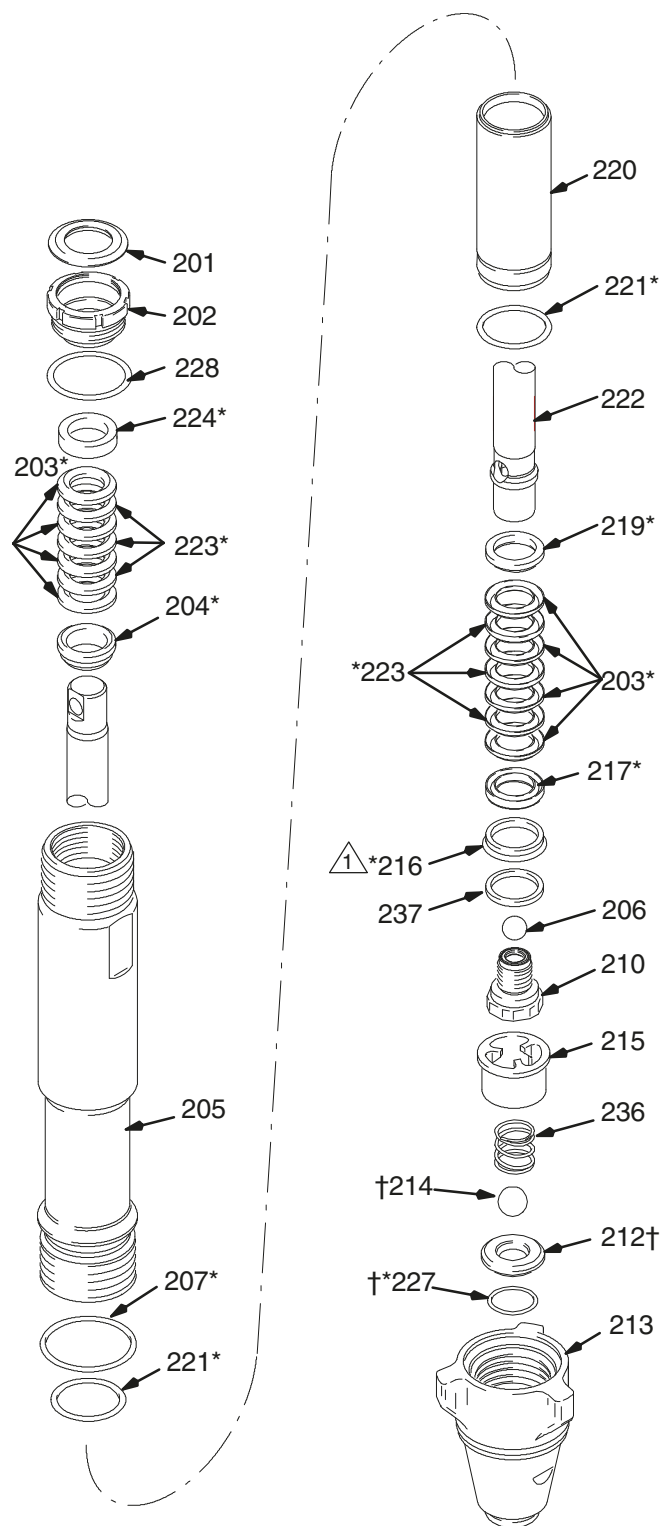
Onderdelen - pomp 245889

Model 245889, serie B

Ref. nr.	Onderdeelnr.	Beschrijving	Aantal
201	112590	PLUG	1
202	189589	MOER, pakking-	1
203*	198701	V-PAKKING V-Max™ UHMWPE, blauw	8
204*	15G658	PAKKINGBUS, mannelijk, hals	1
205	245888	CILINDER, pomp	1
206	118601	KOGEL, keramisch, 0,5625 inch	1
207*	160325	PAKKING, O-ring	1
210	240580	KLEP, zuiger-	1
212†	245885	ZITTING, carbide bevat ook de onderdelen 214 en 227	1
213	15A303	BEHUIZING, inlaat (voet)	1
214†	118602	KOGEL, keramisch, 0,875 inch	1
215	15D158	GELEIDER, kogel-	1
216*	112589	AFDICHTING, u-vorm	1
217*	198765	PAKKINGBUS, vrouwelijk, zuiger, staal	1
219	189585	PAKKINGBUS, pakking, mannelijk, staal	1
220	240921	MOF, cilinder	1
221*	108822	PAKKING, O-ring	1
222	245886	STANG, zuiger	1
223*	198718	V-PAKKING, leder, zuiger	6
224*	15G657	PAKKINGBUS, pakking, vrouwelijk	1
227*†	107098	PAKKING, O-ring	1
228	157195	AFSTANDSSTUK, hals O-ring	1
236	118600	VEER, druk-	1
237	189587	SLUITRING, reserve	1

* Deze onderdelen zitten ook in reparatieset 245819, die afzonderlijk verkrijgbaar is.

† Deze onderdelen zitten ook in carbide-zittingset 245885, die afzonderlijk verkrijgbaar is.



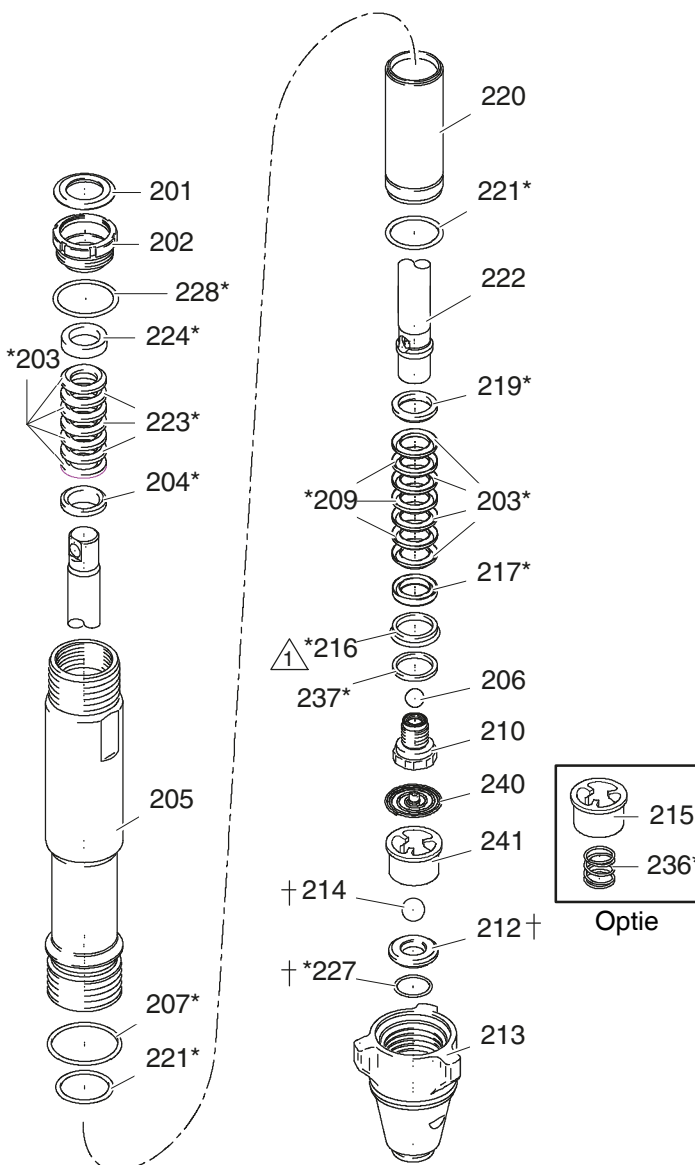
⚠ Monteer de zuigergeleider (216) met het lipje naar de zuiger (210) toe.

ti2086c

Onderdelen - Pomp 287946

Model 287946, serie A

Ref. nr.	Onderdeelnr.	Beschrijving	Aantal
201	112590	PLUG	1
202	189589	MOER, pakking-	1
203*	193722	V-PAKKING V-Max™ UHMWPE, blauw	8
204*	15G658	PAKKINGBUS, mannelijk, hals	1
205	15G437	CILINDER, pomp	1
206	118601	KOGEL, keramisch, 0,5625 inch	1
207*	160325	PAKKING, O-ring	1
209*	112591	PAKKING, V-, leder	3
210	249177	KLEP, zuiger-	1
212†	24M832	ZITTING, carbide bevat ook de onderdelen 214 en 227	1
213	15A303	BEHUIZING, inlaat (voet)	1
214†	118602	KOGEL, keramisch, 0,875 inch	1
215	15D158	GELEIDER, kogel-	1
216*	119636	AFDICHTING, u-vorm	1
217*	189588	PAKKINGBUS, vrouwelijk, zuiger, staal	1
219	189585	PAKKINGBUS, pakking, mannelijk, staal	1
220	248979	MOF, cilinder	1
221*	108822	PAKKING, O-ring	1
222	288103	STANG, zuiger	1
223*	112591	V-PAKKING, leder, zuiger	3
224*	15G657	PAKKINGBUS, pakking, vrouwelijk	1
227†	107098	PAKKING, O-ring	1
228*	157195	AFSTANDSSTUK, hals O-ring	1
236*	118600	VEER, druk- optioneel, niet inbegrepen bij de pomp	1
237*	15F183	SLUITRING, reserve	1
240	24E027	VEER	1
241	193391	GELEIDER, kogel-	1



* Deze onderdelen zitten ook in reparatieset 287945, die afzonderlijk verkrijgbaar is.

† Deze onderdelen zitten ook in de carbide-zittingset 24M832, die afzonderlijk verkrijgbaar is.

Het wordt aanbevolen de terugslagklep tegelijkertijd met de pomp te repareren. Zie de Reparatiehandleiding van het spuitapparaat.

⚠ Monteer de zuigergeleider (216) met het lipje naar de zuiger (210) toe.

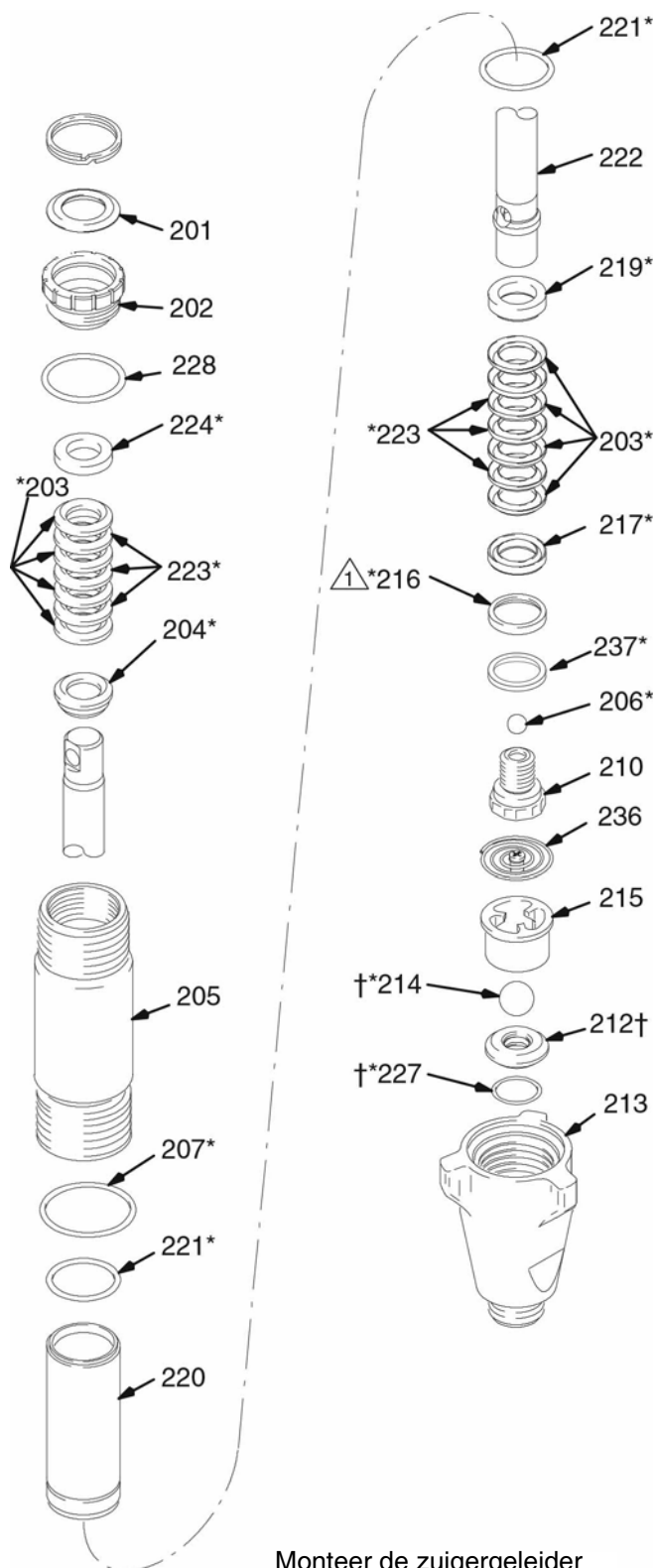
Onderdelen - pomp 246257

Model 246257, serie A

Ref. nr.	Onderdeelnr.	Beschrijving	Aantal
201	112590	PLUG	1
202	189589	MOER, pakking-	1
203*	198701	V-PAKKING V-Max™ UHMWPE, blauw	8
204*	15G658	PAKKINGBUS, mannelijk, hals	1
205	245413	CILINDER, pomp	1
206*	107203	KOGEL, rvs, 0,5625 inch	1
207*	160325	PAKKING, O-ring	1
210	240580	KLEP, zuiger-	1
212†	240918	ZITTING, carbide bevat ook de onderdelen 214 en 227	1
213	198219	BEHUIZING, inlaat (voet)	1
214*†	107167	KOGEL, rvs, 1,000 inch	1
215	193391	GELEIDER, kogel-	1
216*	119636	GELEIDER, zuiger-, plastic	1
217*	198765	PAKKINGBUS, vrouwelijk, zuiger, staal	1
219	189585	PAKKINGBUS, pakking, mannelijk, staal	1
220	240921	MOF, cilinder	1
221*	108822	PAKKING, O-ring	1
222	249000	STANG, zuiger	1
223*	198718	V-PAKKING, leder, zuiger	6
224*	15G657	PAKKINGBUS, pakking, vrouwelijk	1
227*†	107098	PAKKING, O-ring	1
228	157195	AFSTANDSSTUK, hals O-ring	1
236	233698	VEER, inlaat-	1
237*	15J800	SLUITRING, reserve-	1

* Deze onderdelen zitten ook in reparatieset 246341, die afzonderlijk verkrijgbaar is.

† Deze onderdelen zitten ook in carbide-zittingset 240918, die afzonderlijk verkrijgbaar is.



Monteer de zuigergeleider (216) met het lipje naar de zuiger (210) toe.

ti2331c

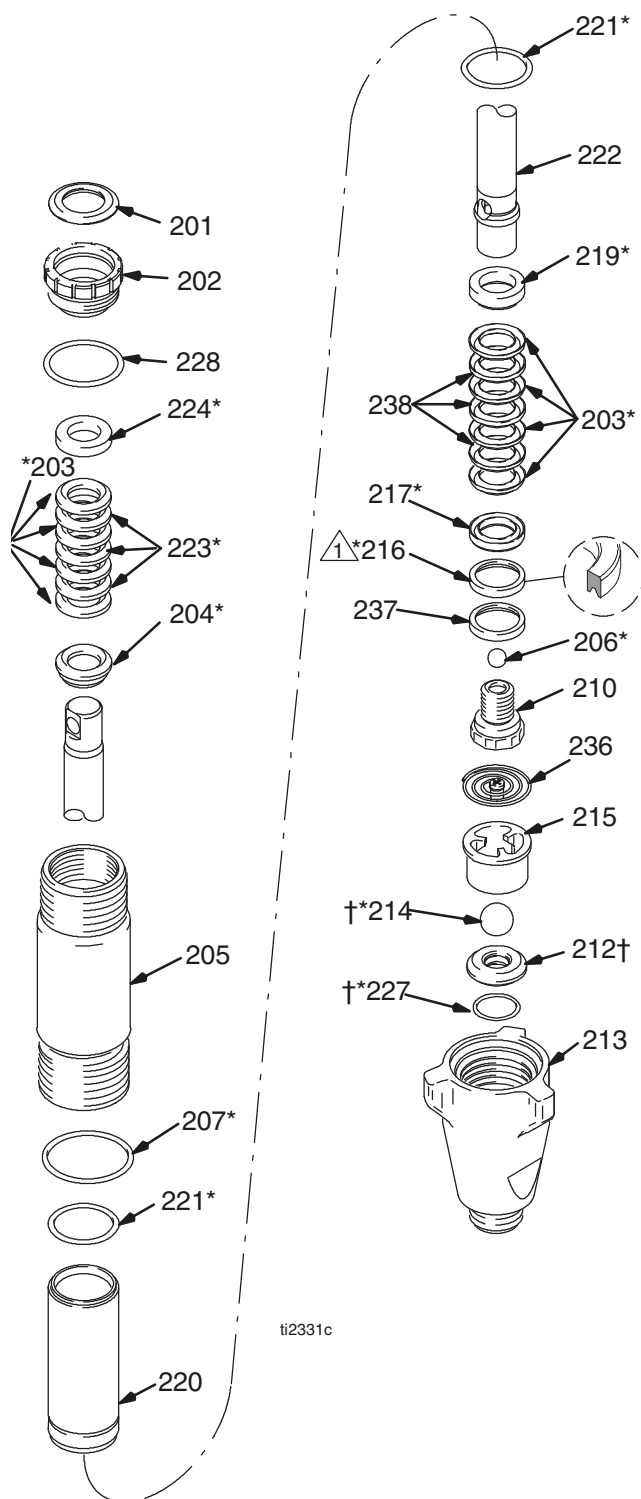
Onderdelen - Pomp 287815

Model 287815, serie A

Ref. nr.	Onderdeelnr.	Beschrijving	Aantal
201*	112590	PLUG	1
202	189589	MOER, pakking-	1
203*	198701	V-PAKKING V-Max™ UHMWPE, blauw	8
204*	15G658	PAKKINGBUS, mannelijk, hals	1
205	249532	SET, CILINDER, pomp	1
206*	107203	KOGEL, rvs, 0,5625 inch	1
207*	160325	PAKKING, O-ring	1
210	249177	KLEP, zuiger-	1
212†	240918	ZITTING, carbide bevat ook de onderdelen 214 en 227	1
213	198219	BEHUIZING, inlaat (voet)	1
214*†	107167	KOGEL, rvs, 1,000 inch	1
215	198505	GELEIDER, kogel-	1
216*	119636	VEGER, zuiger	1
217*	198765	PAKKINGBUS, vrouwelijk, zuiger, staal	1
219*	189585	PAKKINGBUS, pakking, mannelijk, staal	1
220	287817	MOF, cilinder	1
221*	108822	PAKKING, O-ring	1
222	287816	STANG, zuiger	1
223*	198718	V-PAKKING, leder, zuiger	3
224*	15G657	PAKKINGBUS, pakking, vrouwelijk	1
227*†	107098	PAKKING, O-ring	1
228*	157195	AFSTANDSSTUK, hals O-ring	1
236	233698	VEER, inlaat-	1
237*	15F183	SLUITRING, reserve-	1
238*	15F875	V-PAKKING, zuiger V-Max™ UHMWPE, bruin	3

* Deze onderdelen zitten ook in reparatieset 287813, die afzonderlijk verkrijgbaar is.

† Deze onderdelen zitten ook in carbide-zittingset 240918, die afzonderlijk verkrijgbaar is.



ti2331c

⚠ Monteer de zuigergeleider (216) met het lipje naar de zuiger (210) toe.

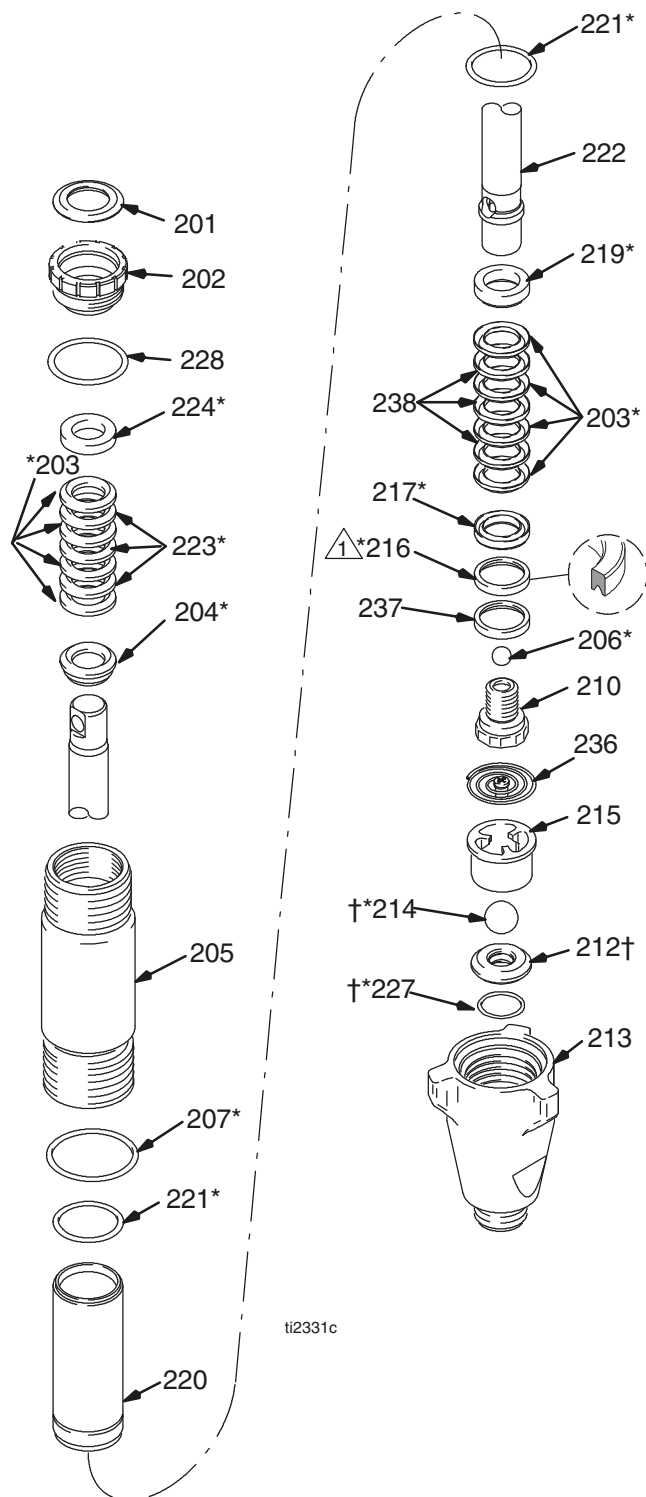
Onderdelen - Pomp 287814

Model 287814, serie A

Ref. nr.	Onderdeelnr.	Beschrijving	Aantal
201*	112590	PLUG	1
202	189589	MOER, pakking-	1
203*	198701	V-PAKKING V-Max™ UHMWPE, blauw	8
204*	15G658	PAKKINGBUS, mannelijk, hals	1
205	245413	CILINDER, pomp	1
206*	107203	KOGEL, rvs, 0,5625 inch	1
207*	160325	PAKKING, O-ring	1
210	249177	KLEP, zuiger-	1
212†	240918	ZITTING, carbide bevat ook de onderdelen 214 en 227	1
213	198219	BEHUIZING, inlaat (voet)	1
214*†	107167	KOGEL, rvs, 1,000 inch	1
215	198505	GELEIDER, kogel-	1
216*	119636	VEGER, zuiger	1
217*	198765	PAKKINGBUS, vrouwelijk, zuiger, staal	1
219*	189585	PAKKINGBUS, pakking, mannelijk, staal	1
220	249121	MOF, cilinder	1
221*	108822	PAKKING, O-ring	1
222	249119	STANG, zuiger	1
223*	198718	V-PAKKING, leder, zuiger	3
224*	15G657	PAKKINGBUS, pakking, vrouwelijk	1
227*†	107098	PAKKING, O-ring	1
228*	157195	AFSTANDSSTUK, hals O-ring	1
236	233698	VEER, inlaat-	1
237*	15F183	SLUITRING, reserve-	1
238*	15F875	V-PAKKING, zuiger V-Max™ UHMWPE, bruin	3

* Deze onderdelen zitten ook in reparatieset 287813, die afzonderlijk verkrijgbaar is.

† Deze onderdelen zitten ook in carbide-zittingset 240918, die afzonderlijk verkrijgbaar is.



ti2331c

⚠ Monteer de zuigergeleider (216) met het lipje naar de zuiger (210) toe.

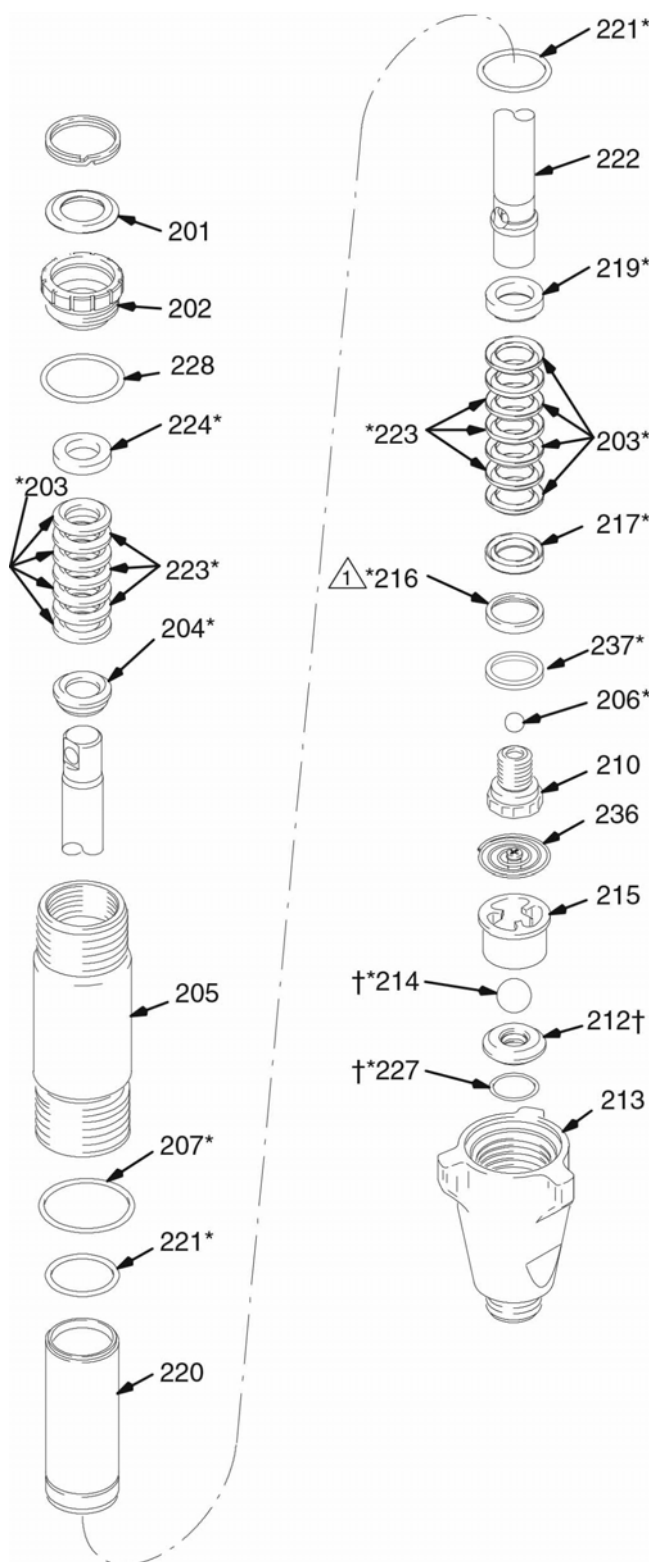
Onderdelen - pomp 248736

Model 248736, serie A

Ref. nr.	Onderdeelnr.	Beschrijving	Aantal
201	112590	PLUG	1
202	189589	MOER, pakking-	1
203*	198701	V-PAKKING V-Max™ UHMWPE, blauw	8
204*	15G658	PAKKINGBUS, mannelijk, hals	1
205	249532	SET, CILINDER, pomp	1
206*	107203	KOGEL, rvs, 0,5625 inch	1
207*	160325	PAKKING, O-ring	1
210	240580	KLEP, zuiger-	1
212†	240918	ZITTING, carbide bevat ook de onderdelen 214 en 227	1
213	198219	BEHUIZING, inlaat (voet)	1
214*†	107167	KOGEL, rvs, 1,000 inch	1
215	193391	GELEIDER, kogel-	1
216*	119636	GELEIDER, zuiger-, plastic	1
217*	198765	PAKKINGBUS, vrouwelijk, zuiger, staal	1
219	189585	PAKKINGBUS, pakking, mannelijk, staal	1
220	248980	MOF, cilinder	1
221*	108822	PAKKING, O-ring	1
222	249001	STANG, zuiger	1
223*	198718	V-PAKKING, leder, zuiger	6
224*	15G657	PAKKINGBUS, pakking, vrouwelijk	1
227*†	107098	PAKKING, O-ring	1
228	157195	AFSTANDSSTUK, hals O-ring	1
236	233698	VEER, inlaat-	1
237*	15J800	SLUITRING, reserve-	1

* Deze onderdelen zitten ook in reparatieset 246341, die afzonderlijk verkrijgbaar is.

† Deze onderdelen zitten ook in carbide-zittingset 240918, die afzonderlijk verkrijgbaar is.



⚠ Monteer de zuigergeleider (216) met het lipje naar de zuiger (210) toe.

ti2331c

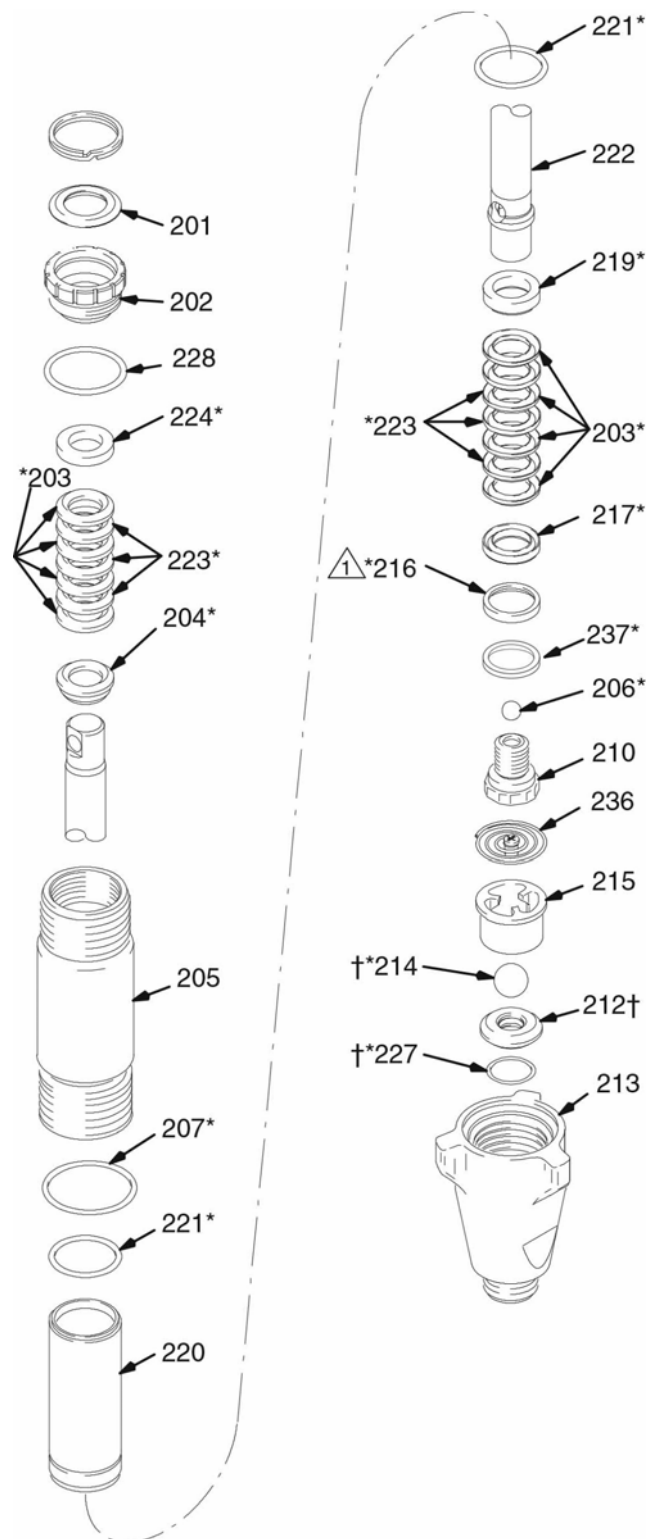
Onderdelen - Pomp 248971, 277068

Model 248971, serie A; 277068, serie A

Ref. nr.	Onderdeelnr.	Beschrijving	Aantal
201	112590	PLUG	1
202	189589	MOER, pakking-	1
203*	198701	V-PAKKING V-Max™ UHMWPE, blauw	8
204*	15G658	PAKKINGBUS, mannelijk, hals	1
205	245413	CILINDER, pomp	1
206*	107203	KOGEL, rvs, 0,5625 inch	1
207*	160325	PAKKING, O-ring	1
210	240580	KLEP, zuiger-	1
212†	240918	ZITTING, carbide bevat ook de onderdelen 214 en 227	1
213	198219	BEHUIZING, inlaat (voet)	1
214*†	107167	KOGEL, rvs, 1,000 inch	1
215	193391	GELEIDER, kogel-	1
216*	119636	GELEIDER, zuiger-, plastic	1
217*	198765	PAKKINGBUS, vrouwelijk, zuiger, staal	1
219	189585	PAKKINGBUS, pakking, mannelijk, staal	1
220	248979	MOF, cilinder	1
	240921	POMP, 277068	1
221*	108822	PAKKING, O-ring	1
222	249000	STANG, zuiger	1
223*	198718	V-PAKKING, leder, zuiger	6
224*	15G657	PAKKINGBUS, vrouwelijk	1
227*†	107098	PAKKING, O-ring	1
228	157195	AFSTANDSSTUK, hals O-ring	1
236	233698	VEER, inlaat-	1
237*	15J800	SLUITRING, reserve-	1

* Deze onderdelen zitten ook in reparatieset 246341, die
afzonderlijk verkrijgbaar is.

† Deze onderdelen zitten ook in carbide-zittingset 240918,
die afzonderlijk verkrijgbaar is.



⚠ Monteer de zuigergeleider
(216) met het lipje naar de
zuiger (210) toe.

tl2331c

Standaardgarantie van Graco

Graco garandeert dat alle in dit document genoemde apparatuur, voor zover die door Graco is gefabriceerd en de naam Graco erop vermeld staat, op de datum van verkoop voor gebruik door de oorspronkelijke koper, vrij is van materiaal- en fabricagefouten. Met uitzondering van speciale, uitgebreide, of beperkte garantie zoals gepubliceerd door Graco, zal Graco, gedurende een periode van zesendertig maanden na verkoopdatum, elk onderdeel van de apparatuur dat naar het oordeel van Graco gebreken vertoont herstellen of vervangen. Deze garantie is alleen van toepassing op voorwaarde dat de apparatuur conform de schriftelijke aanbevelingen van Graco geïnstalleerd, bediend en onderhouden werd.

Normale slijtage en veroudering, of slecht functioneren, beschadiging of slijtage veroorzaakt door onjuiste installatie, verkeerde toepassing, slijpend materiaal, corrosie, onvoldoende of onjuist uitgevoerd onderhoud, nalatigheid, ongeval, eigenmachtige wijzigingen aan de apparatuur, of het vervangen van Graco-onderdelen door onderdelen van andere herkomst, vallen niet onder de garantie en Graco is daarvoor niet aansprakelijk. Graco is ook niet aansprakelijk voor slecht functioneren, beschadiging of slijtage veroorzaakt door de onverenigbaarheid van Graco-apparatuur met constructies, toebehoren, apparatuur of materialen die niet door Graco geleverd zijn, en ook niet voor fouten in het ontwerp, bij de fabricage of het onderhoud van constructies, toebehoren, apparatuur of materialen die niet door Graco geleverd zijn.

Deze garantie wordt verleend onder de voorwaarde dat de apparatuur waarvan de koper stelt dat die een defect vertoont gefrankeerd wordt verzonden naar een erkende Graco dealer opdat de aanwezigheid van het beweerde defect kan worden geverifieerd. Indien het beweerde defect inderdaad wordt vastgesteld, zal Graco de defecte onderdelen kosteloos herstellen of vervangen. De apparatuur zal gefrankeerd worden teruggezonden naar de oorspronkelijke koper. Indien bij de inspectie geen materiaal- of fabricagefouten worden geconstateerd, dan zullen de herstellingen worden uitgevoerd tegen een redelijke vergoeding, in welke vergoeding de kosten van onderdelen, arbeid en vervoer begrepen kunnen zijn.

DEZE GARANTIE IS EXCLUSIEF, EN TREEDT IN DE PLAATS VAN ENIGE ANDERE GARANTIE, UITDRUKKELIJK OF IMPLICIET, DAARONDER MEDEBEGREPEN MAAR NIET BEPERKT TOT GARANTIES BETREFFENDE VERKOOPBAARHEID OF GESCHIKTHEID VOOR EEN BEPAALDE TOEPASSING.

De enige verplichting van Graco en het enige verhaal van de klant bij schending van de garantie is zoals hierboven bepaald is. De koper gaat ermee akkoord dat geen andere verhaalsmogelijkheid (waaronder, maar niet beperkt tot vergoeding van incidentele schade of van vervolgschade door winstderving, gemiste verkoopopbrengsten, letsel aan personen of materiële schade, of welke andere incidentele verliezen of vervolgv verliezen dan ook) aanwezig is. Elke klacht wegens inbreuk op de garantie moet binnen vier (4) jaar na aankoopdatum kenbaar worden gemaakt.

GRACO GEEFT GEEN GARANTIE EN WIJST ELKE IMPLICIETE GARANTIE AF BETREFFENDE VERKOOPBAARHEID OF GESCHIKTHEID VOOR EEN BEPAALDE TOEPASSING, MET BETREKKING TOT TOEBEHOREN, APPARATUUR, MATERIELEN OF COMPONENTEN DIE GRACO GELEVERD, MAAR NIET VERVAARDIGD HEEFT. Deze items, die verkocht, maar niet vervaardigd worden door Graco (zoals elektrische motoren, schakelaars, slangen, enz.) zijn, indien van toepassing, onderhevig aan de garantie van de fabrikant. Graco zal aan de koper redelijke ondersteuning verlenen bij het aanspraak maken op die garantie.

Graco is in geen geval aansprakelijk voor indirecte, incidentele, speciale of gevolgschade die het gevolg is van het feit dat Graco dergelijke apparatuur heeft geleverd, of van de uitrusting, de werking, of het gebruik van producten of andere goederen op deze wijze verkocht, ongeacht of die ontstaat door inbreuk op een contract, inbreuk op garantie, nalatigheid van Graco, of anderszins.

AANVULLENDE GARANTIEDEKKING

Graco biedt een aanvullende garantie en slijtagegarantie op producten die omschreven staan in het Graco-garantieprogramma voor aannemersmaterieel.

NEEM VOOR BESTELLINGEN contact op met uw Graco-dealer of bel dit nummer voor de dealer die het dichtst bij u in de buurt is: **1-800-690-2894 (gratis nummer in VS)**

Alle geschreven en afgebeelde gegevens in dit document geven de meest recente productinformatie weer zoals bekend op het tijdstip van publicatie. Graco behoudt zich het recht voor te allen tijde wijzigingen aan te brengen zonder bericht vooraf.

Kijk op www.graco.com/patents voor patentinformatie.

Vertaling van de originele instructies. This manual contains Dutch. MM 309277

Hoofdkantoor Graco: Minneapolis

Kantoren in het buitenland: België, China, Japan, Korea

GRACO INC. AND SUBSIDIARIES P.O. BOX 1441 MINNEAPOLIS MN 55440-1441 USA

Copyright 2000, Graco Inc. Alle productielocaties van Graco zijn ISO 9001-gecertificeerd.

www.graco.com

Revisie ZAJ: juni 2019