

Инструкции и список деталей



Важные инструкции по технике безопасности

Прочтите все содержащиеся в этом руководстве предупреждения и инструкции.
Сохраните эти инструкции.

Поршневой насос

334349ZAJ

RU

Максимальное рабочее давление 24,8 МПа (3600 фунтов на кв. дюйм, 250 бар).

Модель 244197, серия А

Ultra[®] Max и Ultimate Mx™ 795 и 1095
GMax™ 3900

Модель 244224, серия А

Ultra Max и Ultimate Mx 1595
GMax 5900 и 5900 Convertible

Модель 244201, серия А

245044, 245046, 245049 Mark V™
GMax 5900HD

Модель 245904, серия А

245047 Mark V International (керамические шарики)

Модель 244954, серия А, В, С

HydraMax™ 225

Модель 244957, серия А, В, С

HydraMax 300/350

Модель 245889, серия В

Mark V SpackMax™

Модель 246257, серия А

GMax 7900, GH™ 200; модели 233940–233943

Модель 248971, серия А

GH 200; Модели 248559 серия А – 248567 серия А
EH™ 200

Модель 248736, серия А

248561 серия А, 248563 серия А
GH 230, GH 300

Модель 277068, серия А

LineLazer™ IV 200 HS
LineLazer™ 250 SPS и 250 DC

Модель 287815, серия А

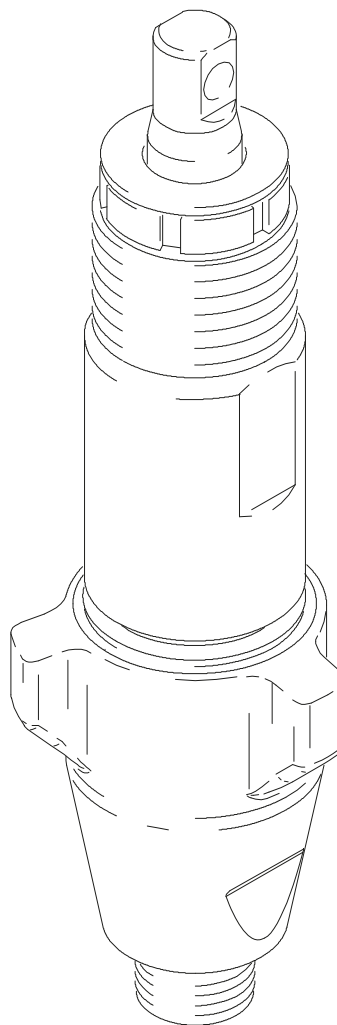
GH 230: Модель 248561, серия В
GH 300: Модель 248563, серия В

Модель 287814, серия А

GH 200: Модель 248559, серия В

Модель 287946, серия А

Mark X



Содержание

Предупреждения	2	244957	20
Обслуживание	4	245889	21
Технические данные	16	287946	22
Детали, насос		246257	23
244197	17	287815	24
244224	18	287814	25
244201	18	248736	26
245904	18	248971	27
244954	19	277068	27
		Гарантия	28

Символы

Символ "Предупреждение"



Этот символ предупреждает о возможности серьезной травмы или смерти в случае несоблюдения инструкций.

Символ "Внимание!"



Этот символ предупреждает о вероятности повреждения или разрушения оборудования при несоблюдении инструкций.

⚠ ПРЕДУПРЕЖДЕНИЕ



ИНСТРУКЦИИ

ОПАСНОСТЬ ВСЛЕДСТВИЕ НЕПРАВИЛЬНОГО ПРИМЕНЕНИЯ ОБОРУДОВАНИЯ

Неправильное применение оборудования может привести к его повреждению или выходу из строя, а также к серьезным травмам.

- Это оборудование предназначено только для профессионального использования.
- Перед эксплуатацией оборудования прочтите все инструкции по эксплуатации, бирки и наклейки.
- Используйте данное оборудование только по прямому назначению. Если вы не уверены в правильности его использования, свяжитесь с дистрибьютором Graco.
- Не вносите изменений и не модифицируйте данное оборудование. Используйте только оригинальные детали и вспомогательные принадлежности Graco.
- Не превышайте максимальное рабочее давление компонента системы с наименьшим номиналом. Максимальное рабочее давление для этого оборудования см. в разделе **Технические данные** на странице 16.
- Используйте жидкости и растворители, совместимые со смачиваемыми частями оборудования. См. раздел **Технические данные** во всех руководствах к оборудованию. Прочтите предупреждения производителя жидкостей и растворителей.
- Не используйте в алюминиевом оборудовании, работающем под давлением, такие вещества, как 1,1,1-трихлорэтан, метилхлорид, а также растворители на основе галогенизированного углеводорода и жидкости, содержащие эти растворители. Их применение в подобном случае может привести к возникновению химической реакции с вероятностью взрыва.
- Соблюдайте все соответствующие местные, региональные и национальные предписания по противопожарной и электрической безопасности, а также другие правила техники безопасности.



ОПАСНОСТЬ РАНЕНИЯ ДВИЖУЩИМИСЯ ДЕТАЛЯМИ

Движущиеся детали могут защемить или отсечь пальцы.

- Держитесь на расстоянии от движущихся деталей при запуске или эксплуатации насоса.
- Перед обслуживанием оборудования выполните **процедуру снятия давления**, описанную на стр. 4, чтобы предотвратить неожиданный запуск оборудования.



ОПАСНОСТЬ ПРОКОЛА КОЖИ

Струя жидкости из распределительного клапана, разрывов в шлангах или деталях способна пробить кожу. Поврежденное место может выглядеть просто как порез, но это серьезная травма, которая может привести к ампутации. **Немедленно обратитесь за хирургическим лечением.**

- Запрещается направлять распределительный клапан в сторону людей и любых частей тела.
- Не закрывайте рукой конец распределительной насадки.
- Не пытайтесь остановить или отклонить утечку руками, другими частями тела, перчаткой или ветошью.

Выполняйте приведенную в настоящем руководстве процедуру снятия давления при прекращении распределения, а также перед чисткой, проверкой или обслуживанием оборудования.

Обслуживание

Процедура снятия давления

ПРЕДУПРЕЖДЕНИЕ



ОПАСНОСТЬ ПОВРЕЖДЕНИЯ ОБОРУДОВАНИЕМ ПОД ДАВЛЕНИЕМ

Во избежание случайного запуска системы или распыления необходимо вручную снять давление в системе. Чтобы снизить риск травмы в результате случайного распыления из пистолета, разбрызгивания жидкости или контакта с движущимися частями, выполняйте **процедуру снятия давления** в каждом из следующих случаев:

- в инструкциях указано снять давление;
- прекращение распыления;
- проверка или обслуживание какого-либо оборудования системы;
- либо установка или очистка распылительного сопла.

1. Установите пистолет на предохранительную блокировку.
2. Установите выключатель в положение OFF (ВЫКЛ).
3. Отсоедините шнур питания.
4. Снимите пистолет с предохранителя. Плотно прижмите металлическую часть распылителя к заземленной металлической емкости и нажмите на пусковой механизм для снятия давления.
5. Установите пистолет на предохранительную блокировку.
6. Откройте все клапаны слива жидкости системы. Оставьте дренаж открытым до момента, когда вы снова будете готовы к распылению.

Комплекты для ремонта насоса

Насос	Комплект для ремонта
244197	248212
244224	248213
244201	248213
244954	246341
244957	244958
245889	245819
245904	244200
246257	246341
248736	246341
248971	246341
277068	246341
287814	287813
287815	287813
287946	287945

Необходимые инструменты

Тиски
30,48 см, регулируемый гаечный ключ с открытым зевом (2)
Молоток весом не более 20 унций
Маленькая отвертка
Жидкость для уплотнения резьбовых соединений Throat Seal
Инструмент с заостренным концом или длинная маленькая отвертка

Чистка и осмотр деталей

1. Очистите и осмотрите детали. Уделите особое внимание седлам шара во впускном клапане и поршне, на которых не должно быть забоин или износа, внутренней поверхности гильзы и внешней поверхности штока поршня, на которых не должно быть износа или царапин. Замените изношенные и поврежденные детали.

ПРЕДУПРЕЖДЕНИЕ



ОПАСНОСТЬ РАЗРУШЕНИЯ КОМПОНЕНТОВ СИСТЕМЫ

Не пользуйтесь острыми или заточенными инструментами для снятия гильзы или других деталей, так как это может привести к повреждению насоса и серьезной травме. Если снятие гильзы вызывает затруднения, передайте гильзу и цилиндр дистрибьютору Graco для снятия.

2. Снимите и почистите втулку при смене набивки насоса.

Обслуживание

Проводите ремонт, когда насос не установлен на распылителе.

Разборка насоса

Рис. 1. Снимите гайку уплотнения (202) и регулировочную шайбу горловины (228).

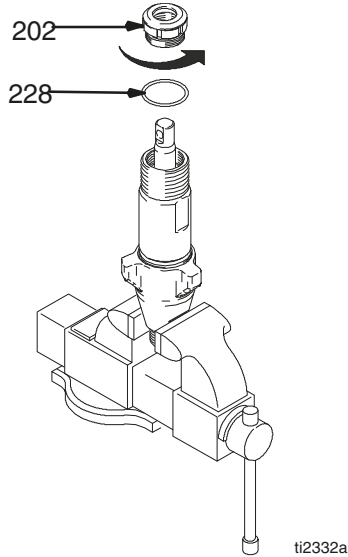


Рис. 1

ti2332a

Рис. 2. Отверните впускной клапан и снимите его с цилиндра.

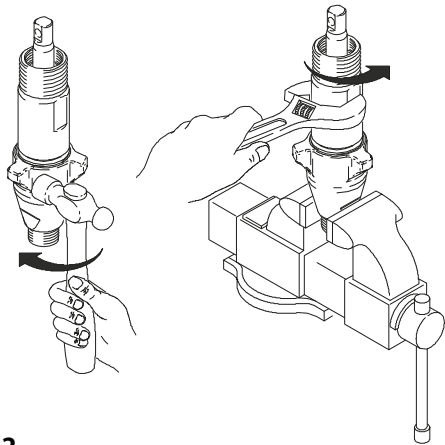


Рис. 2

7569A

Рис. 3. Разберите впускной клапан. Очистите и осмотрите. Для снятия уплотнительного-кольца (227) может потребоваться инструмент с заостренным концом.

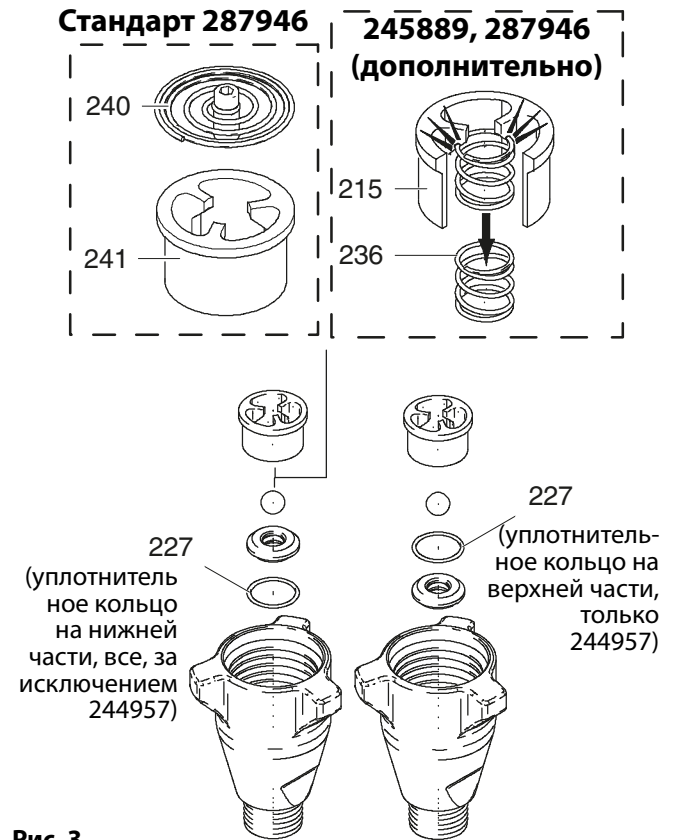


Рис. 3

Рис. 4. Выбейте шток поршня из цилиндра при помощи молотка или переверните и постучите штоком поршня по столу.

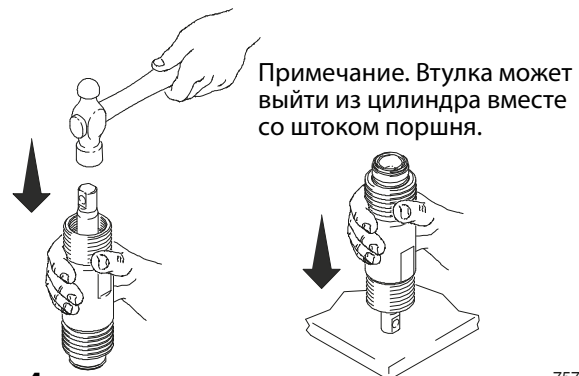


Рис. 4

7571a

Рис. 5. Снимите шток поршня со втулки или снимите втулку с цилиндра.

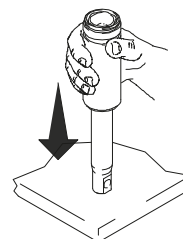


Рис. 5

7572A

Обслуживание

⚠ ПРЕДУПРЕЖДЕНИЕ

ОПАСНОСТЬ РАЗРУШЕНИЯ КОМПОНЕНТОВ СИСТЕМЫ

Не чистите и не протирайте резьбу клапана поршня. Чистка резьбы клапана поршня может привести к повреждению специальной уплотнительной пасты и приведет к тому, что фиксация клапана ослабнет во время работы, что может привести к разрыву насоса и возможным серьезным травмам.

Рис. 6. Отверните клапан поршня со штока поршня. Очистите и осмотрите детали. Поршень имеет специальную накладку для фиксации/уплотнения резьбы. Не удаляйте эту накладку. Накладка позволяет выполнить четыре процедуры разборки и сборки, прежде чем потребуется нанесение состава Loctite® на резьбу.

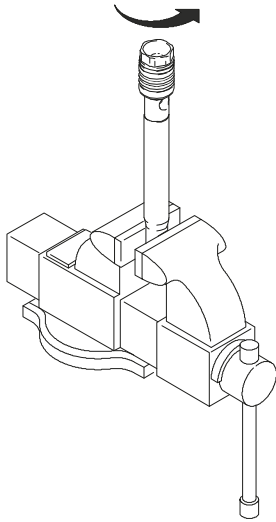


Рис. 6 7576A

Рис. 7. Снимите уплотнения и сальники со штока поршня.

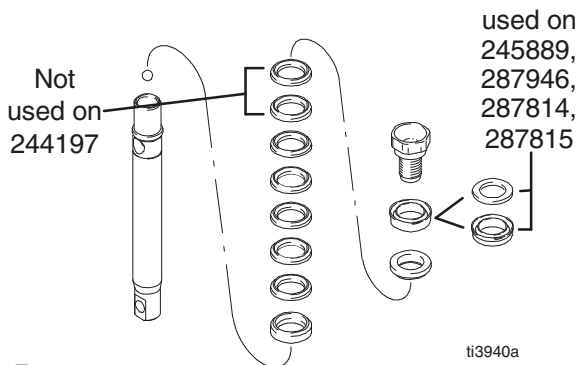


Рис. 7 ti3940a

Рис. 8. Извлеките щелевые уплотнения и сальники из цилиндра. Утилизируйте щелевые уплотнения и сальники.

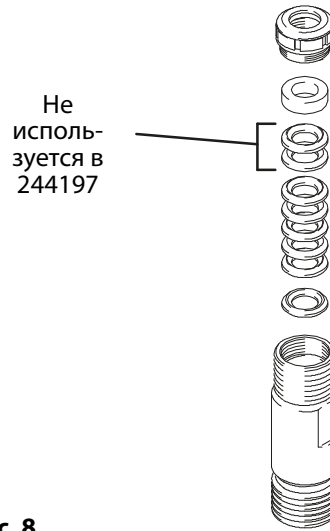
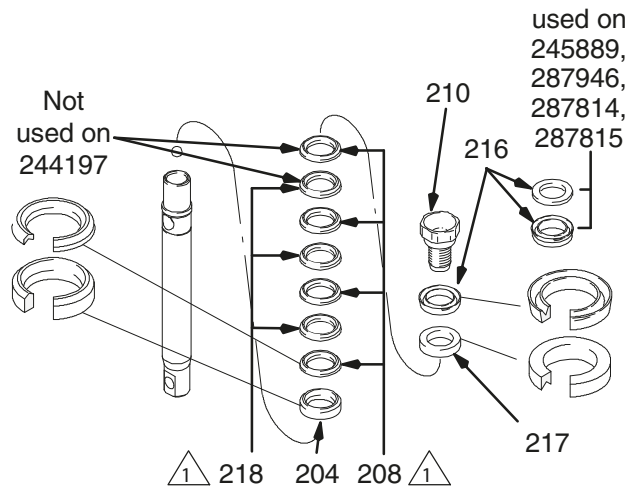


Рис. 8 7573B

Сборка насоса

Рис. 9. Перед сборкой замочите все кожаные уплотнения в масле SAE 30W как минимум на 1 час. Набейте сальник (204), вставляемый внутрь, на шток поршня. Либо набейте полиэтиленом сверхвысокого молекулярного веса (208) и установите кожаное уплотнение (218) (отметьте положение) на шток поршня. Установите наружный сальник (217). Установите направляющую поршня (216) (учитывайте ориентацию) на клапан поршня (210). Специальной уплотнительной пасты на резьбе клапана поршня хватает на четыре смены уплотнений. После 4 смен уплотнений наносите на резьбу клапана поршня состав Loctite®.



⚠ 244954, 246257, 245889; 208 and 218 are 203 and 223, respectively. 287946; 208 and 218 are 203 and 209, respectively. 7574c

Рис. 9

Примечание. Для насосов 287814 и 287815 кожаные уплотнения в набивке поршня не используются. Либо установите синее (208) и коричневое (218) уплотнения для этих насосов.

Обслуживание

Рис. 10. Установите шарик (206) в шток поршня. Если на резьбу клапана поршня наносится состав Loctite®, следите за тем, чтобы он не попал на шарик.

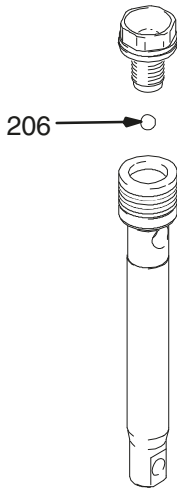


Рис. 10

7575A

Рис. 11. Затяните клапан поршня на штоке поршня, как показано.

Torque to 27 ± 3 ft-lb
(244197)

Torque to 55 ± 3 ft-lb
(244224, 244201, 245889)

Torque to 190 ± 10 ft-lb
(244957)

Torque to 100 ± 5 ft-in
(244954, 246257, 287946,
277068, 248736, 248971,
287814, 287815)

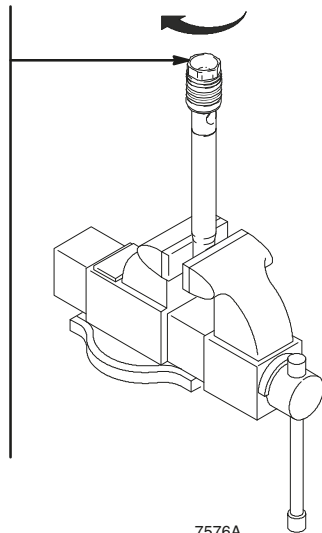


Рис. 11

7576A

Рис. 12. Перед сборкой замочите все кожаные уплотнения в масле SAE 30W как минимум на 1 час. Установите охватываемый сальник (204) в цилиндр. Либо набейте полиэтиленом сверхвысокого молекулярного веса (203) и установите кожаные уплотнения (223) (отметьте положение). Установите охватывающий сальник (224) в верхнюю часть цилиндра. Установите уплотнения.

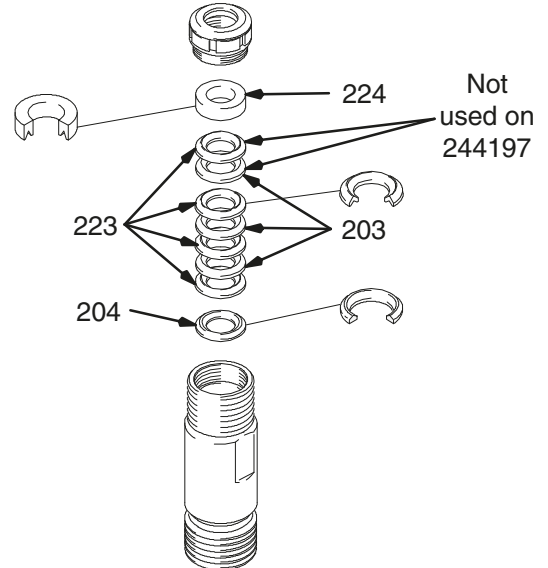


Рис. 12

7573B

Рис. 13. Установите уплотнение (201) в гайку уплотнения (202). Установите регулировочную шайбу горловины (228) на гайку уплотнения. Свободно установите гайку уплотнения в цилиндр.

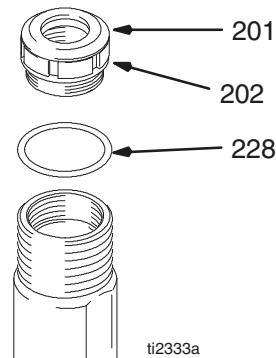


Рис. 13

ti2333a

Обслуживание

Рис. 14. Нанесите смазку на уплотнения поршня и на верхнюю кромку втулки.

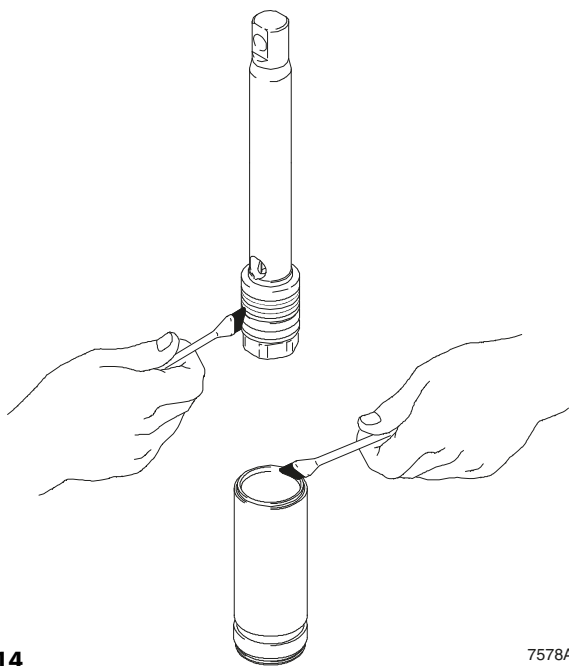


Рис. 14

7578A

Рис. 16. Смажьте верхние два-пять сантиметров штока поршня, которые будут проходить через щелевые уплотнения цилиндра.

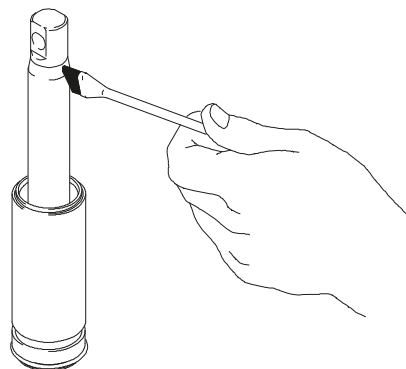


Рис. 16

7579A

Рис. 17. Смажьте уплотнительное кольцо (221) и установите на втулку. Сдвиньте узел втулки/шток поршня в нижнюю часть цилиндра. При необходимости замените уплотнительное кольцо (207).

Примечание. Уплотнительное кольцо (207) не требуется для безопасной работы насоса.

Рис. 15. Осторожно вдвиньте узел поршня в верхнюю часть втулки.

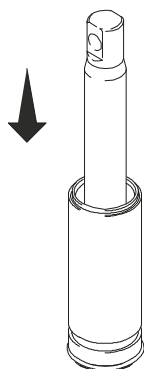


Рис. 15

7577A

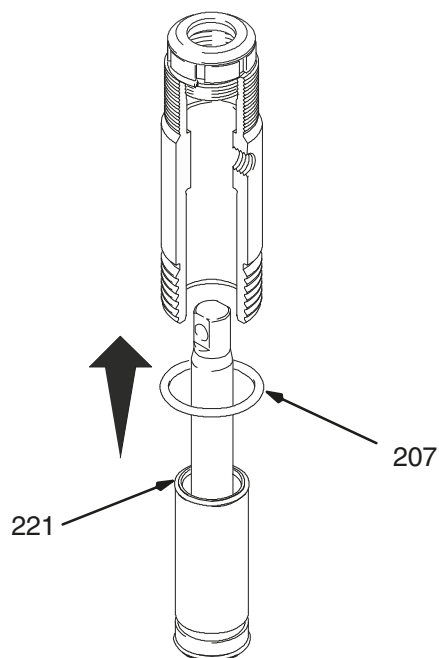


Рис. 17

7582A

Обслуживание

Рис. 18. Соберите впускной клапан, используя новое уплотнительное кольцо (227), седло (212) и шар (214). Седло может быть перевернуто и использовано другой стороной. Тщательно очистите седло. Зафиксируйте со щелчком впускную пружину (236) в своем гнезде внутри направляющей шара (215).

Пружина (236), для модели 287946, является опцией и не включена в комплект поставки насоса.

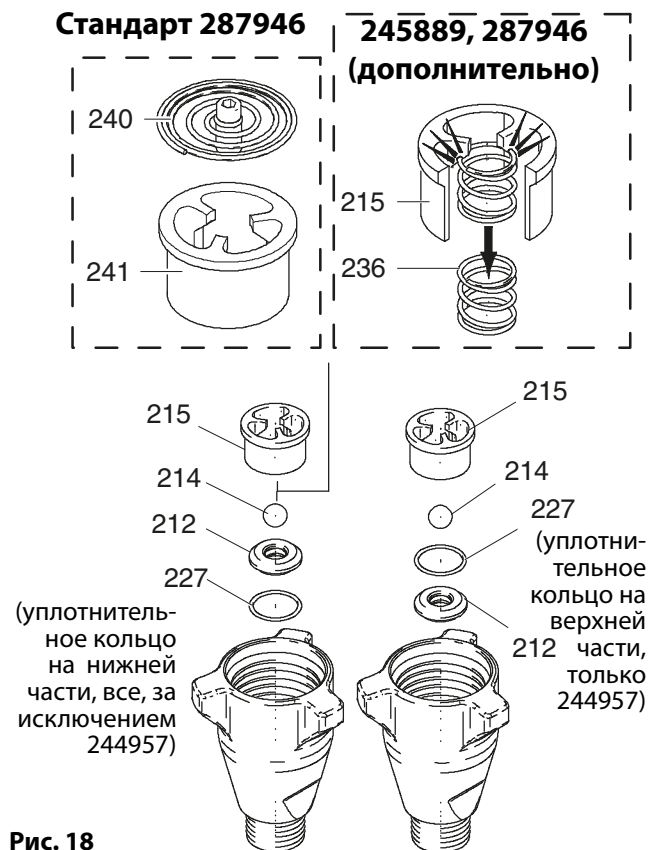


Рис. 18

Рис. 19. Установите впускной клапан на цилиндр. При использовании гаечного ключа момент силы должен равняться:

- 67 ± 5 футофунтов (модель 244197)
- 80 ± 5 футофунтов (модели 244201, 244224, 245904)
- 200 ± 10 футофунтов (модели 244954, 246257, 245889, 287946, 277068, 248736, 248971)
- 200 ± 15 футофунтов (модель 244957, 287814, 287815).

Если ключ не используется, убедитесь в том, что низ впускного клапана вошел в контакт с цилиндром.

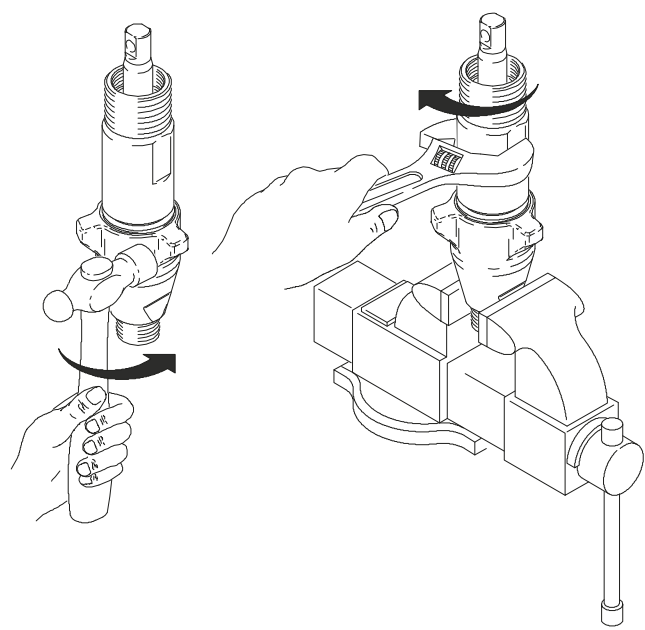


Рис. 19

Рис. 20. Затяните уплотнение и гайку уплотнения (202) на регулировочной шайбе (228) с усилием 140 ± 10 дюймофунтов (100 ± 10 дюймофунтов для 244197, 244224, 244201, 245904).

Удалите регулировочную распорку горловины (228), когда прокладки насоса начнут протекать после интенсивного использования. Затем затяните гайку уплотнения до прекращения или уменьшения утечки. Это позволит продолжить работу для перекачки еще около 378 литров жидкости до замены уплотнений.

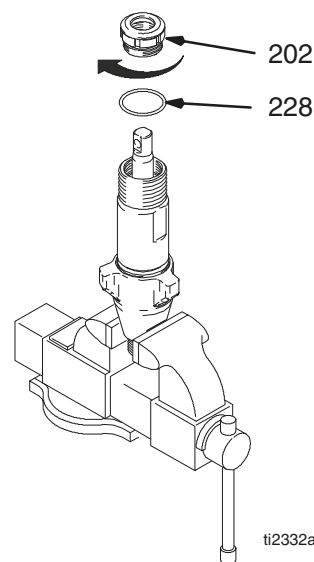
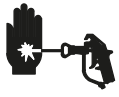


Рис. 20

Обслуживание

Проводите ремонт, когда насос установлен на распылителе.

⚠ ПРЕДУПРЕЖДЕНИЕ



ОПАСНОСТЬ ПРОКОЛА КОЖИ

Чтобы снизить риск получения серьезной травмы в случаях, когда необходимо снять давление, выполняйте **процедуру снятия давления**, описанную на стр. 4.

Рис. 1. Извлеките впускной клапан.

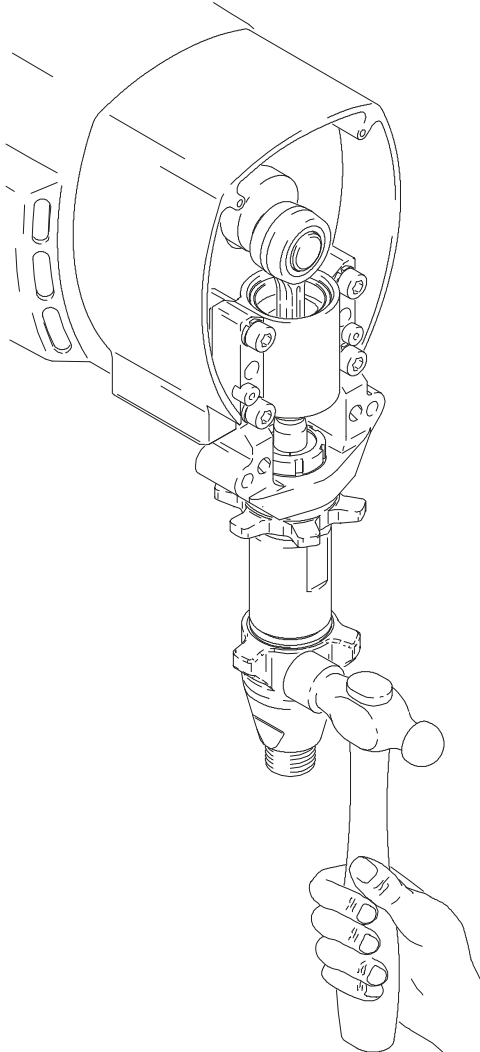


Рис. 1

7673A

Рис. 2. С помощью отвертки сдвиньте стопорную пружину вверх и вытолкните шпильку.

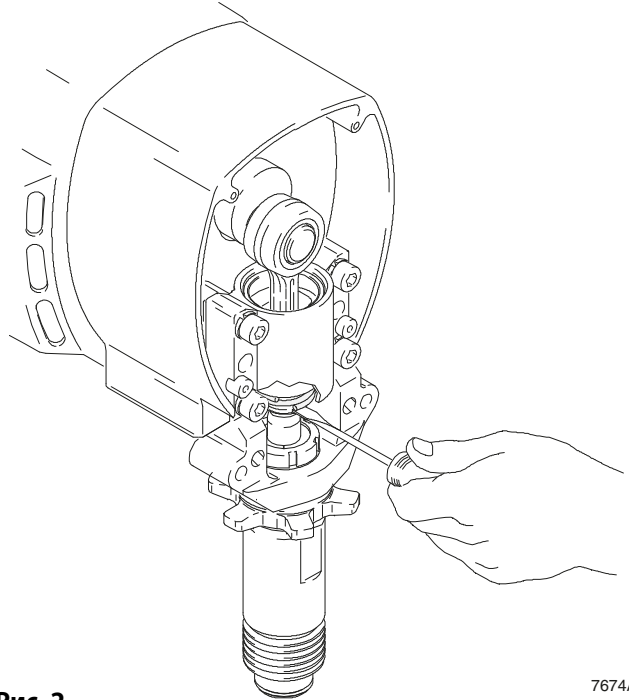


Рис. 2

7674A

Рис. 3. Разберите впускной клапан. Очистите и осмотрите. Для снятия уплотнительного-кольца (227) может потребоваться инструмент с заостренным концом.

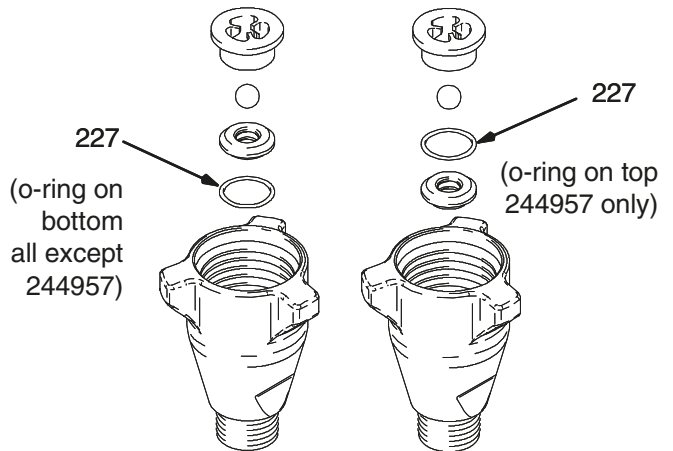


Рис. 3

7570A

Обслуживание

Рис. 4. Снимите шток поршня и втулку.

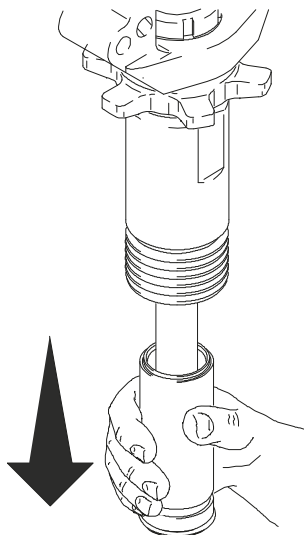


Рис. 4

7746A

Рис. 4. Переверните шток поршня и втулку и постучите по твердой поверхности, чтобы шток поршня вышел из втулки.

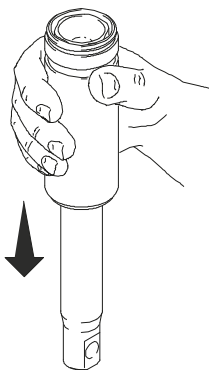


Рис. 5

7572A

Рис. 6. Снимите гайку уплотнения (202).

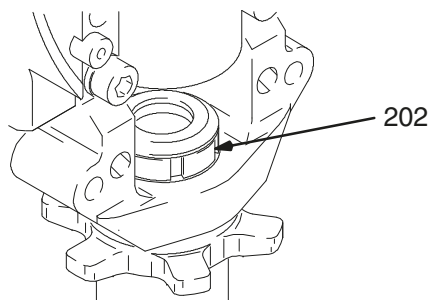


Рис. 6

7726A

Рис. 7. Переверните шток поршня и вставьте в цилиндр для принудительного выталкивания уплотнений горловины.

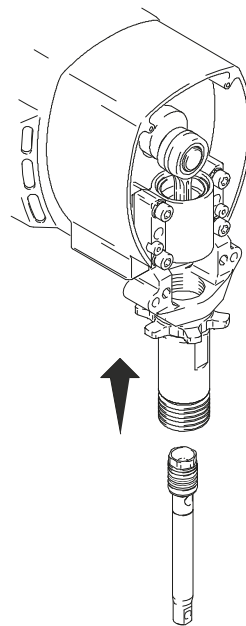


Рис. 7

7747A

Рис. 8. Вставьте шток поршня в цилиндр так, чтобы отверстие шпильки было вверху и клапан поршня вниз. Вставьте шпильку в шток поршня и в коленчатый вал.

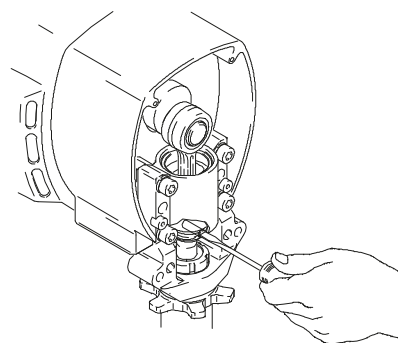


Рис. 8

7675A

Обслуживание

Рис. 9. Извлеките клапан поршня со штока поршня с помощью гаечного ключа.

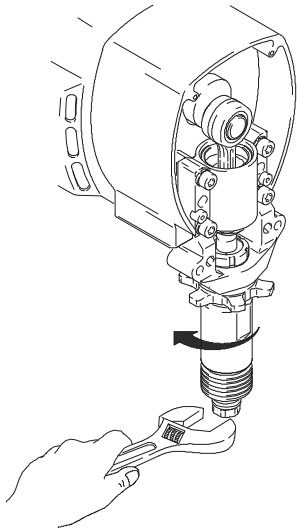


Рис. 4

7748A

Рис. 10. Снимите шпильку и шток поршня с цилиндра.

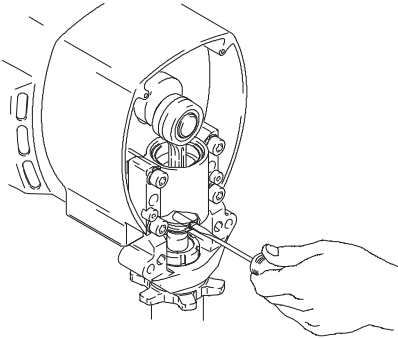


Рис. 10

7675A

Рис. 11. Перед сборкой замочите все кожаные уплотнения в масле SAE 30W как минимум на 1 час. Установите внутренний сальник (204). Либо набейте полиэтиленом сверхвысокого молекулярного веса (203) и установите кожаные уплотнения (223) (отметьте положение). Установите наружный сальник (224). Установите уплотнение (201), гайку уплотнения (202) и регулировочную шайбу горловины (228).

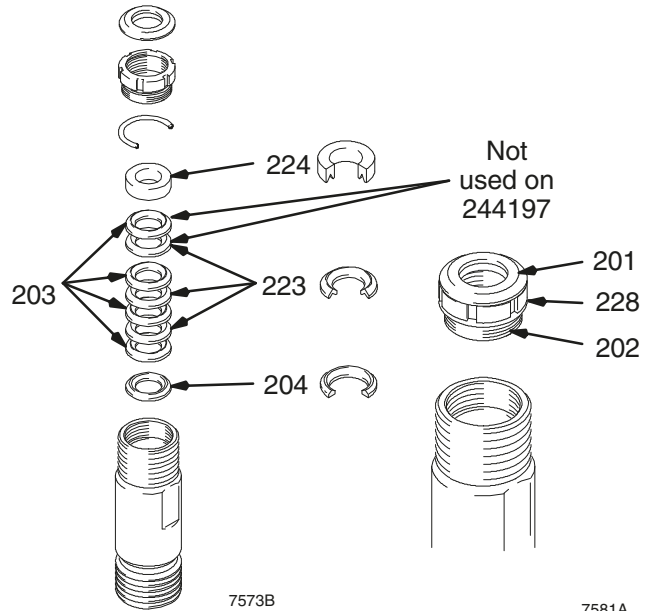


Рис. 11

7581A

Рис. 12. Снимите уплотнения и сальники со штока поршня.

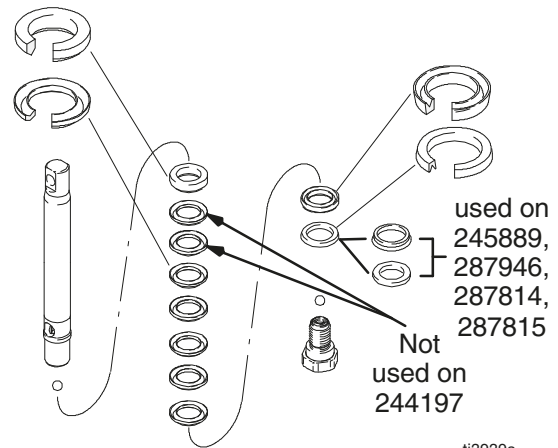
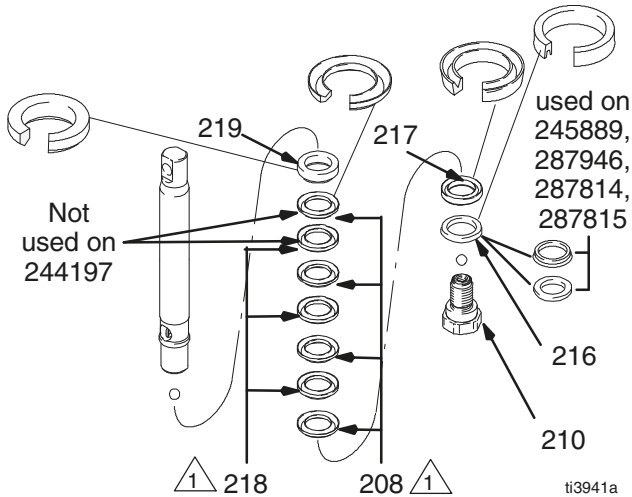


Рис. 12

ti3939a

Обслуживание

Рис. 13. Перед сборкой замочите все кожаные уплотнения в масле SAE 30W как минимум на 1 час. Набейте сальник (219), вставляемый внутрь, на шток поршня. Либо набейте полиэтиленом сверхвысокого молекулярного веса (208) и установите кожаное уплотнение (218) (отметьте положение) на шток поршня. Установите наружный сальник (217). Установите направляющую поршня (216) (учитывайте ориентацию) на клапан поршня (210). Специальной уплотнительной пасты на резьбе клапана поршня хватает на четыре смены уплотнений. После 4 смен уплотнений наносите на резьбу клапана поршня состав Loctite®.



⚠ 244954, 246257, 245889; 208 and 218 are 203 and 223, respectively. 287946; 208 and 218 are 203 and 209, respectively.

Рис. 13

Примечание. Для насосов 287814 и 287815 кожаные уплотнения в набивке поршня не используются. Либо установите синее (208) и коричневое (218) уплотнения для этих насосов.

Рис. 10. Установите шарик (206) в шток поршня. Если на резьбу клапана поршня наносится состав Loctite®, следите за тем, чтобы он не попал на шарик. Установите клапан поршня на шток поршня.

Затяните, как описано:

- 27 ± 3 футофунта (для модели 244197)
- 55 ± 3 футофунта (для моделей 244224, 244201, 245904, 245889)
- 100 ± 5 футофунтов (для моделей 244954, 246257, 287946, 277068, 248736, 248971, 287814, 287815)
- 190 ± 10 футофунтов (для модели 244957)

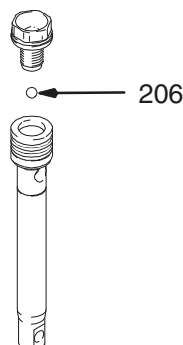


Рис. 14

7575A

Рис. 15. Нанесите смазку на уплотнения поршня и на верхнюю кромку втулки.

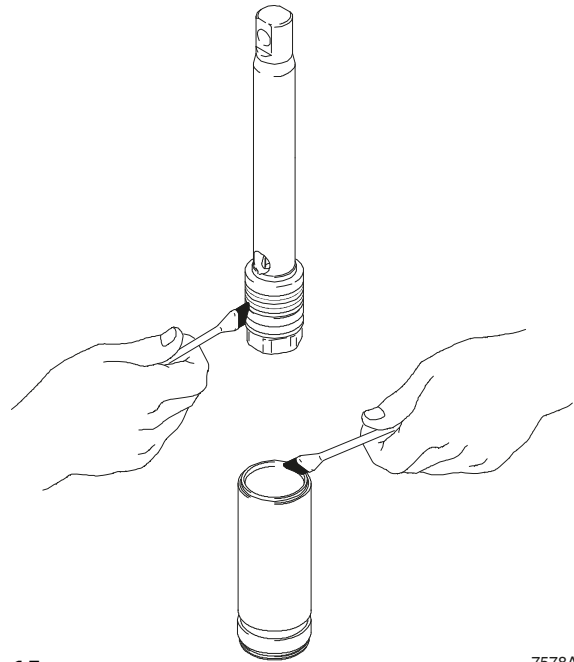


Рис. 15

7578A

Рис. 16. Осторожно вдвиньте узел поршня в верхнюю часть втулки. Проверьте, что u-образная прокладка не свернулась и не повреждена.

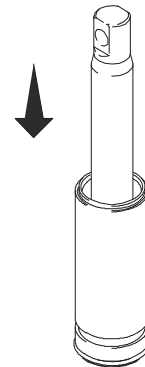


Рис. 16

7577A

Рис. 17. Смажьте верхние два-пять сантиметров штока поршня, которые будут проходить через щелевые уплотнения цилиндра.

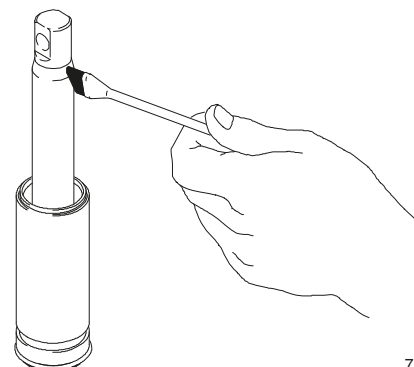


Рис. 17

7579A

Обслуживание

Рис. 18. Смажьте уплотнительное кольцо (221) и установите на втулку. Сдвиньте узел втулки/шток поршня в нижнюю часть цилиндра. При необходимости замените уплотнительное кольцо (207).

Примечание. Уплотнительное кольцо (207) не требуется для безопасной работы насоса.

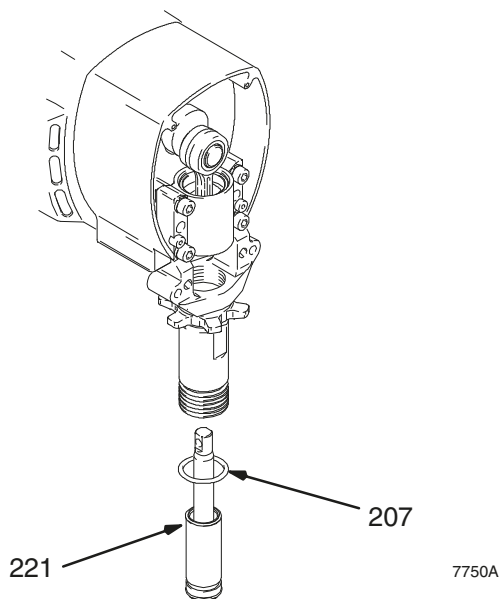
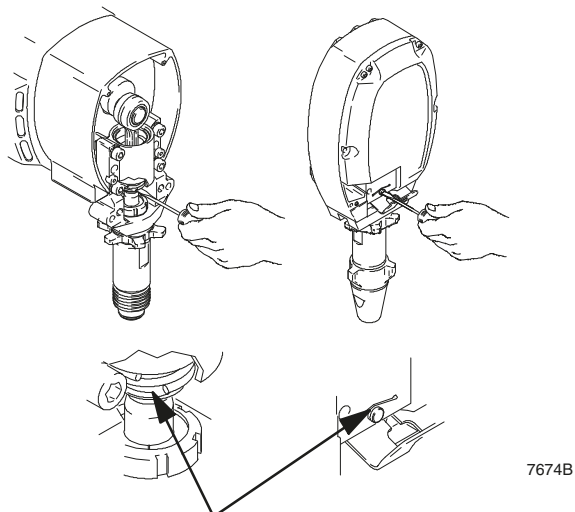


Рис. 18

Рис. 20. С помощью отвертки сдвиньте стопорную пружину вверх.



Примечание. Убедитесь в том, что стопорное кольцо опустилось в паз.

Рис. 20

Рис. 21. Протолкните штифт.

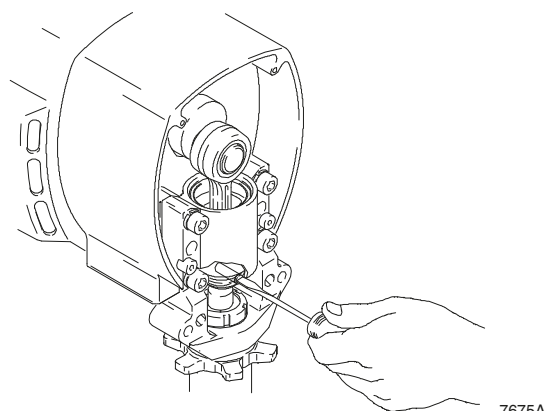


Рис. 21

Рис. 20. Затяните уплотнение и гайку уплотнения (202) на регулировочной шайбе (228) с усилием 140 ± 10 дюймофунтов (100 ± 10 дюймофунтов для 244197, 244224, 244201, 245904).

Удалите регулировочную распорку горловины (228), когда прокладки насоса начнут протекать после интенсивного использования. Затем затяните гайку уплотнения до прекращения или уменьшения утечки. Это позволит продолжить работу для перекачки еще около 378 литров жидкости до замены уплотнений.

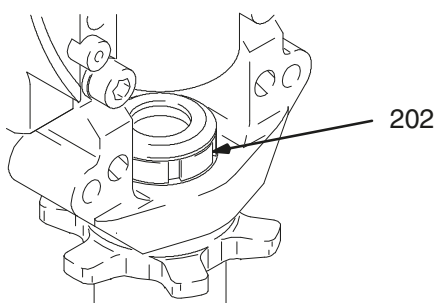


Рис. 19

Обслуживание

Рис. 22. Соберите впускной клапан, используя новое уплотнительное кольцо (227), седло (212) и шар (214). Седло может быть перевернуто и использовано другой стороной. Тщательно очистите седло.

Пружина (236), для модели 287946, является опцией и не включена в комплект поставки насоса.

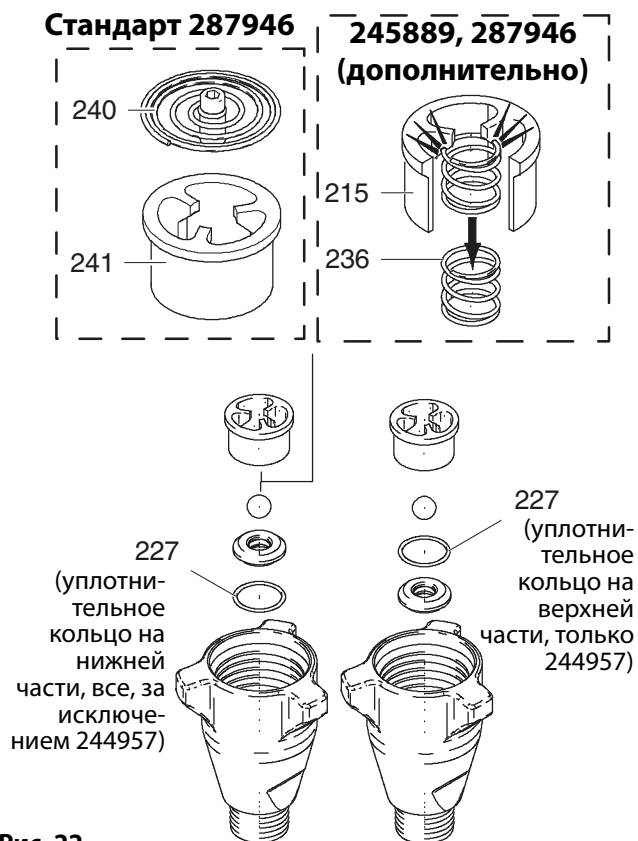


Рис. 22

Рис. 23. Установите впускной клапан на цилиндр.

Крутящий момент:

67 ± 5 футофунтов (модель 244197)

80 ± 5 футофунтов (модель 244224, 244201, 245904)

200 ± 10 футофунтов (модель 244954, 246257, 245889, 287946, 244957, 248971, 248736, 277068, 287814, 287815)

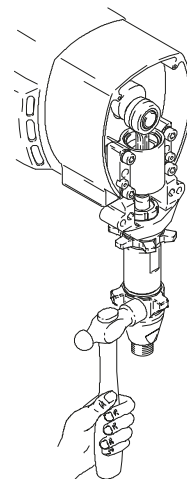


Рис. 23

7678A

Обслуживание

Номера деталей на поперечном разрезе

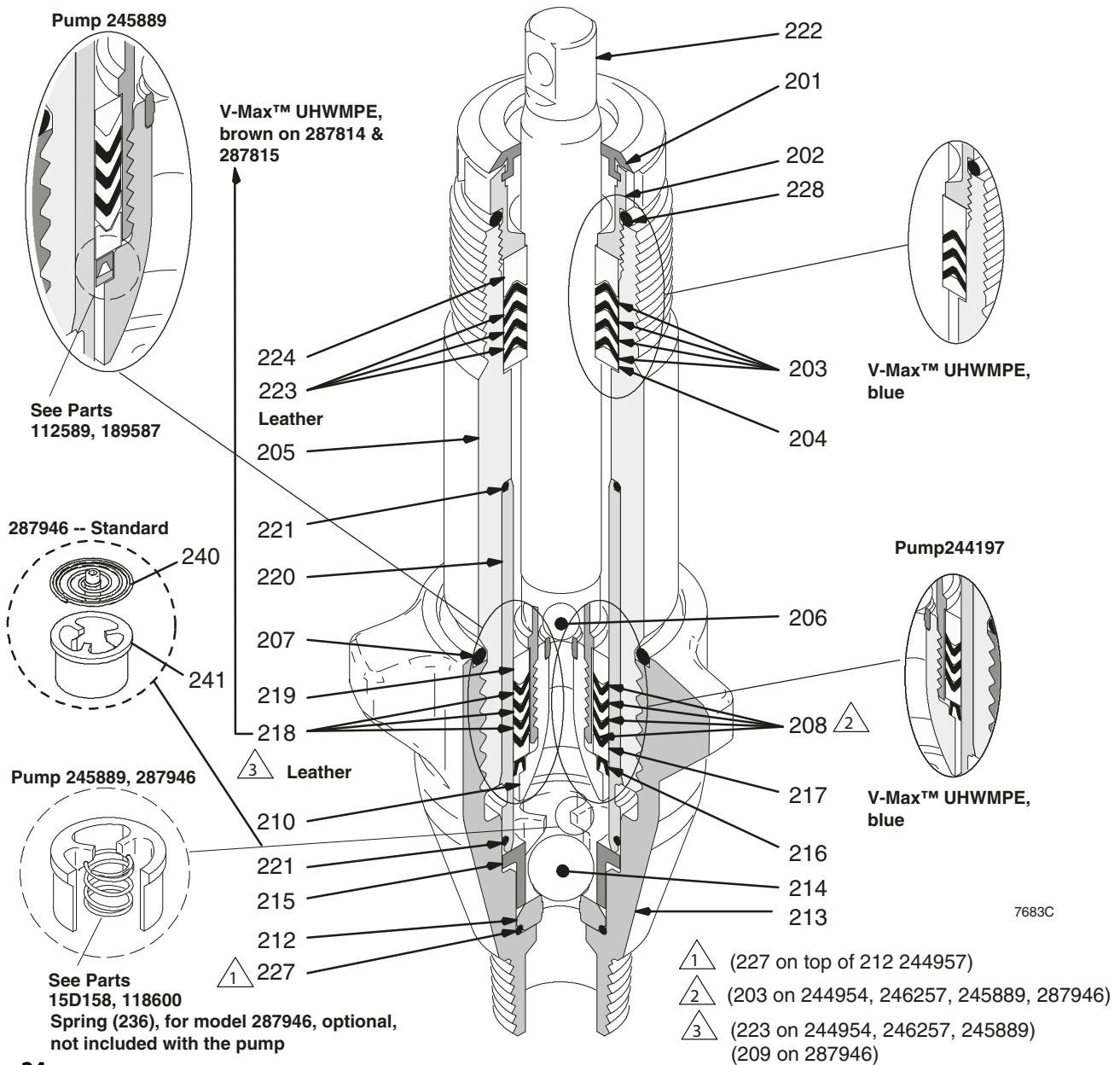


Рис. 24

Технические данные

Максимальное рабочее давление

Все, кроме 244957	24,8 МПа (250 бар, 3600 фунтов на кв. дюйм)
244957	27,6 МПа (276 бар, 4000 фунтов на кв. дюйм)

Размер впускного отверстия для жидкости

244224, 244197,	3/4 npt(m)
244201, 244954, 246257, 245889, 287946, 245904,	
248736, 248971, 287814, 287815	1 npsm(m)
244957	1-1/4 npt(m)

Размер выпускного отверстия для жидкости

244197	1/4 npt(f) 244224, 244201, 244954, 246257, 245904, 248971
248736, 287814, 287815	3/8 npt(f)
244957, 245889, 287946 (коллектор)	1/2 npt(f)

Смачиваемые детали нержавеющая сталь, ПТФЭ, кожа, нейлон, оцинкованная углеродистая сталь, карбид титана, хромовое покрытие, ацеталь, полиэтилен

ПРИМЕЧАНИЕ. Loctite® является зарегистрированным товарным знаком Loctite Company.

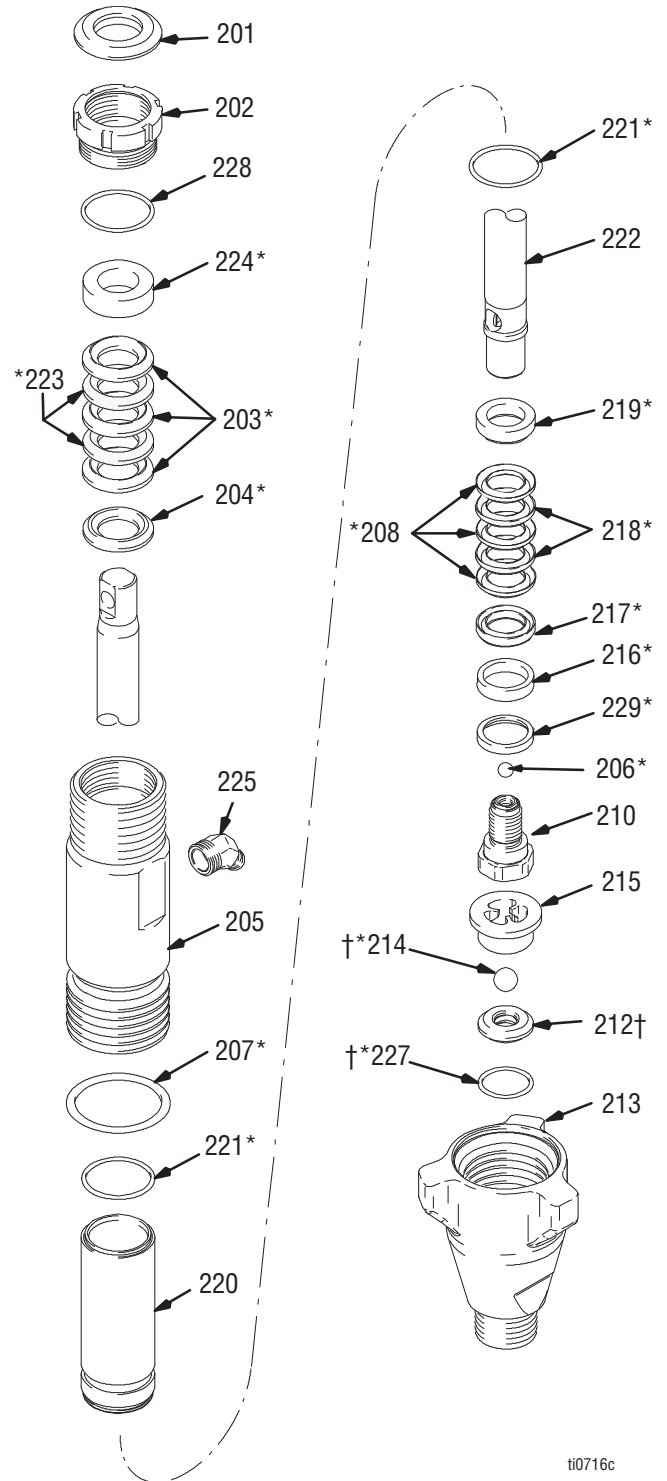
Детали, насос 244197

Модель 244197, серия А

Справ.		Описание	Кол-во
№	Арт. №		
201	179810	УПЛОТНЕНИЕ, горловины	1
202	193046	ГАЙКА, уплотнительная	1
203*	192692	V-ОБРАЗНОЕ УПЛОТНЕНИЕ, горловины,	3
204*	178942	V-Max™ СВМПЭ, синяя ПРОКЛАДКА, охватываемый, горловины	1
205	243346	ЦИЛИНДР, насос	1
206*	105444	ШАРИК, нержавеющая сталь, 7,9 мм	1
207*	156593	УПЛОТНЕНИЕ, уплотнительное кольцо	1
208*	192693	V-ОБРАЗНОЕ УПЛОТНЕНИЕ, поршень V-Max™ СВМПЭ, синее	3
210	239932	КЛАПАН, поршневой	1
212†	239922	КОМПЛЕКТ, седла, карбидные включает 214 и 227	1
213	195892	КЛАПАН, впускной (всасывающий)	1
214*†	105445	ШАРИК, нержавеющая сталь, 12,7 мм	1
215	192624	НАПРАВЛЯЮЩАЯ, шара	1
216*	118503	ГРЯЗЕСЪЕМНИК, поршня	1
217*	178969	САЛЬНИК, охватывающий, поршень	1
218*	178939	V-ОБРАЗНОЕ УПЛОТНЕНИЕ, кожаное, поршень	1
219*	196880	САЛЬНИК, охватываемый	1
220	240521	ВТУЛКА, цилиндр	1
221*	108526	УПЛОТНИТЕЛЬНОЕ КОЛЬЦО, ПТФЭ	1
222	248206	ШТОК, поршневой	1
223*	178940	V-ОБРАЗНОЕ УПЛОТНЕНИЕ, кожаное, горловины	1
224*	15С988	САЛЬНИК, охватывающий	1
225	196176	ПЕРЕХОДНИК, ниппель	1
227*†	107079	УПЛОТНЕНИЕ, уплотнительное кольцо	1
228	158776	РАСПОРКА, регулировочное уплотнительное кольцо горловины	1
229*	15С997	ШАЙБА, опорная	1

* Эти детали также входят в ремонтный комплект 248212, который можно приобрести отдельно.

† Эти детали также входят в комплект карбидных седел 239922, который можно приобрести отдельно.

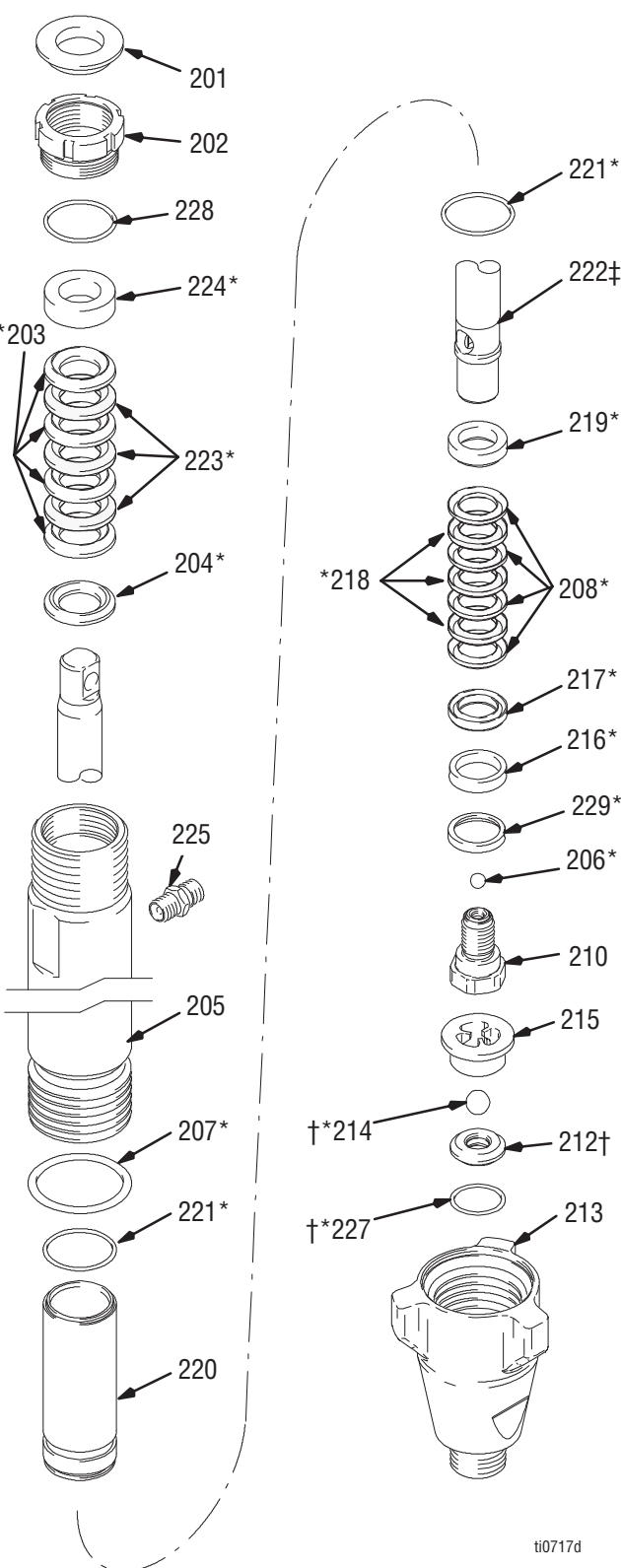


ti0716c

Детали, насосы 244224, 244201, 245904

Модель 244224, серия А; 244201, серия А, 245904 серия А

Справ. №	Арт. №	Описание	Кол-во
201	183171	ЗАГЛУШКА	1
202	193032	ГАЙКА, уплотнительная	1
203*	193124	V-ОБРАЗНОЕ УПЛОТНЕНИЕ V-Max™, СВМПЭ, синее	4
204*	183176	САЛЬНИК, уплотнение, охватываемый, горловины	1
205	196754	ЦИЛИНДР, насос	1
	243347	Насос 244224	1
206*	101947	ШАРИК, нержавеющая сталь, 9,5 мм	1
	116327	Насос 244224, 244201	1
	116327	ШАРИК, керамический, 9,5 мм	1
	116327	Насос 245904	1
207*	156633	УПЛОТНЕНИЕ, уплотнительное кольцо	1
208*	193125	V-ОБРАЗНОЕ УПЛОТНЕНИЕ, поршень V-Max™ СВМПЭ, синее	4
210	240150	КЛАПАН, поршневой	1
212†	244199	СЕДЛО, карбидное (196866)	1
		Насос 244224, 244201	1
		включает 214 и 227	
	244571	СЕДЛО, карбидное (197470)	1
		Насос 245904, включает 214 и 227	
213	196753	КОРПУС, впускной (всасывающий)	1
	195894	Насос 244224	1
214*†	102972	ШАРИК, нержавеющая сталь, 22,2 мм	1
		Насос 244224, 244201	
	111453	ШАРИК, керамический, 22,2 мм	1
		Насос 244409, 245904	
215	193027	НАПРАВЛЯЮЩАЯ, шара	1
	196967	Насос 244224	1
	196967	Насос 244201, 245904	1
216*	118504	ГРЯЗЕСЪЕМНИК, поршня	1
217*	183185	САЛЬНИК, охватывающий, поршень	1
218*	183174	V-ОБРАЗНОЕ УПЛОТНЕНИЕ, кожаное, поршень	3
219*	183178	САЛЬНИК, уплотнение, охватываемый	1
220	240525	ВТУЛКА, цилиндр	1
221*	107098	УПЛОТНЕНИЕ, уплотнительное кольцо	2
222	241285	СТЕРЖЕНЬ, поршня	1
	241285	Насос 245904	1
	288479	Насос 244224	1
	241285	Насос 244201	1
223*	183175	V-ОБРАЗНОЕ УПЛОТНЕНИЕ, кожаное, горловины	3
224*	15C990	САЛЬНИК, уплотнения, охватывающий	1
225	162485	НИППЕЛЬ, переходник, 3/8 npt x 3/8 npsm	1
227*†	108526	УПЛОТНЕНИЕ, уплотнительное кольцо	1
228	C20987	РАСПОРКА, регулировочное уплотнительное кольцо горловины	1
229*	15C998	ШАЙБА, опорная	1



ti0717d

* Эти детали также входят в ремонтный комплект 248213 (насос 244224, 244201) и ремонтный комплект 244200 (насос 245904), которые можно приобрести отдельно.

† Эти детали также входят в комплект карбидных седел 244199 (насос 244224, 244201) и комплект карбидных седел 244571 (насос 245904), которые можно приобрести отдельно.

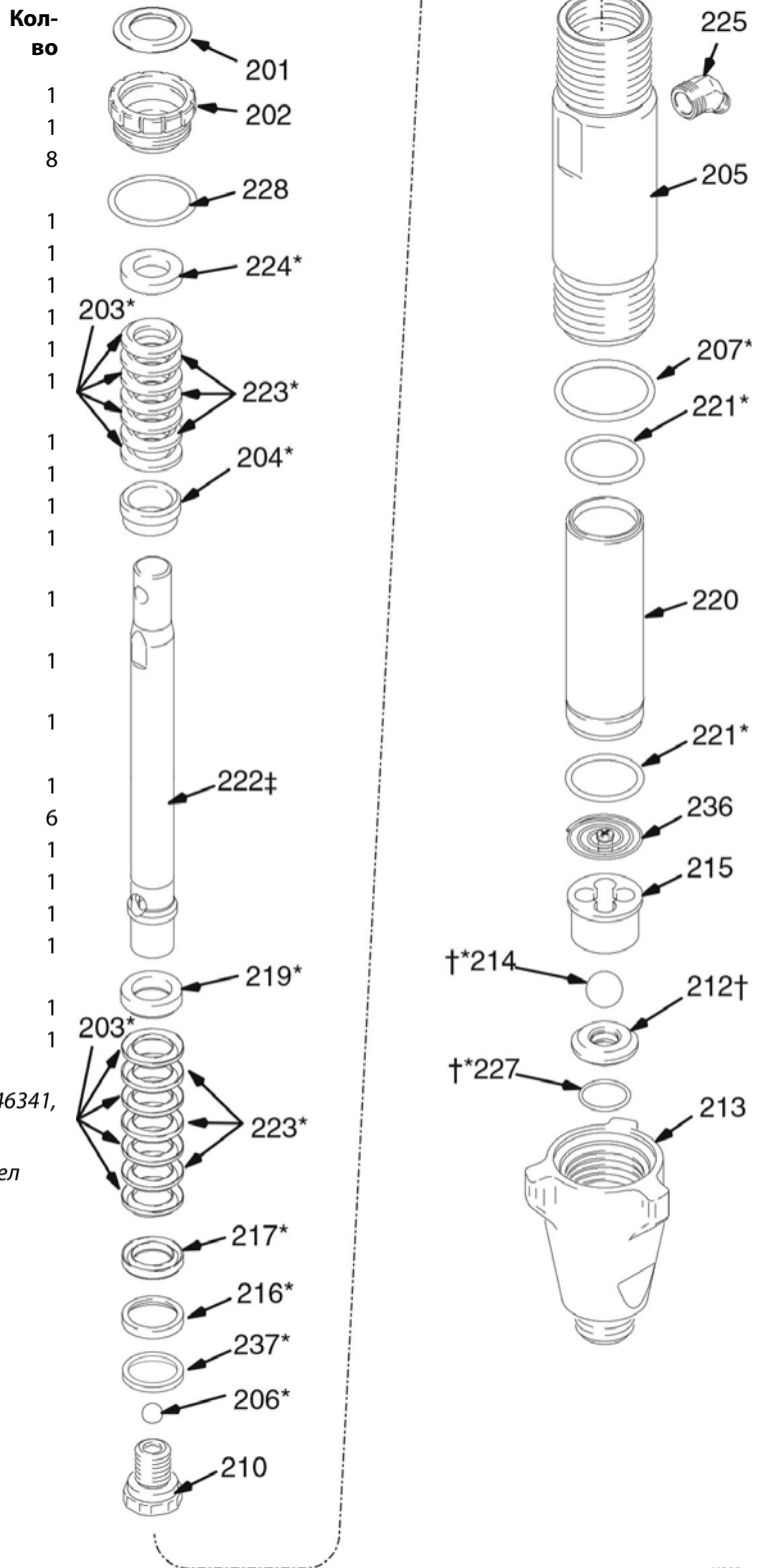
Детали, насос 244954

Модель 244954, серия А

Спра в. №	Арт. №	Описание	Кол-во
201	112590	ЗАГЛУШКА	1
202	189589	ГАЙКА, уплотнительная	1
203*	198701	V-ОБРАЗНОЕ УПЛОТНЕНИЕ V-Max™ СВМПЭ, синее	8
204*	15G658	САЛЬНИК, уплотнение, охватываемый	1
205	244974	ЦИЛИНДР, насос	1
206*	107203	ШАРИК, нержавеющая сталь, 14,3 мм	1
207*	160325	УПЛОТНЕНИЕ, уплотнительное кольцо	1
210	240580	КЛАПАН, поршневой	1
212†	240918	СЕДЛО, карбидное включает 214 и 227	1
213	198121	КОРПУС, впускной (всасывающий)	1
214*†	107167	ШАРИК, нержавеющая сталь, 25,4 мм	1
215	198505	НАПРАВЛЯЮЩАЯ, шара	1
216*	119636	НАПРАВЛЯЮЩАЯ, поршня, пластиковая	1
217*	198765	САЛЬНИК, охватывающий, поршень, стальной	1
219	189585	САЛЬНИК, уплотнение, охватываемый, стальной	1
220	244975	ВТУЛКА, цилиндр	1
221*	108822	УПЛОТНЕНИЕ, уплотнительное кольцо	1
222	287141	ШТОК, поршневой	1
223*	198718	V-ОБРАЗНОЕ УПЛОТНЕНИЕ, кожа	6
224*	15G657	САЛЬНИК, уплотнения, охватывающий	1
225	116756	НИППЕЛЬ, коленчатый, 45°	1
227*†	107098	УПЛОТНЕНИЕ, уплотнительное кольцо	1
228	157195	РАСПОРКА, регулировочное уплотнительное кольцо горловины	1
236	233698	ПРУЖИНА, впускная	1
237*	15J800	ШАЙБА, поддержка	1

* Эти детали также входят в ремонтный комплект 246341, который можно приобрести отдельно.

† Эти детали также входят в комплект карбидных седел 240918, который можно приобрести отдельно.



ti1308e

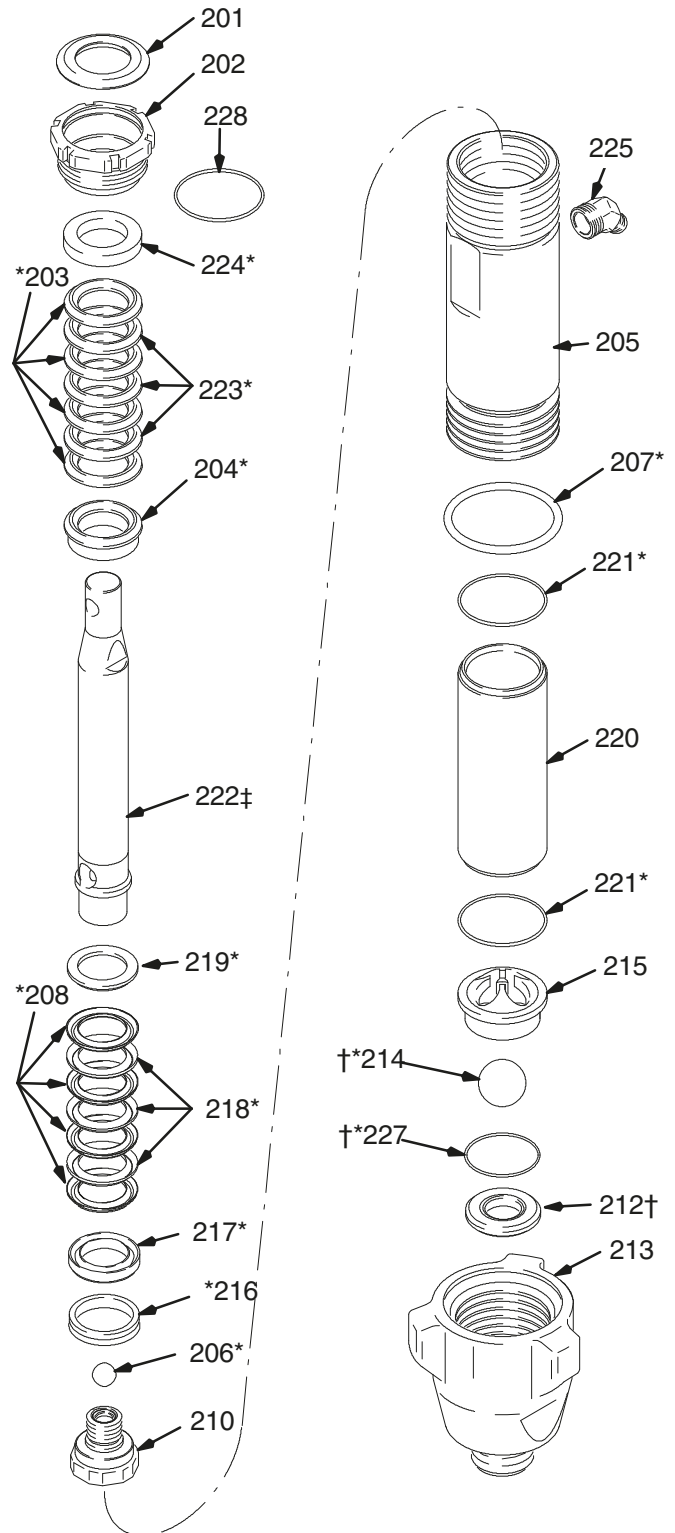
Детали, насос 244957

Модель 244957, серия А

Справ. №	Арт. №	Описание	Кол-во
201	196362	ЗАГЛУШКА	1
202	196361	ГАЙКА, уплотнительная	1
203*	197468	V-ОБРАЗНОЕ УПЛОТНЕНИЕ (горловины) V-Max™ СВМПЭ, синее	4
204*	197372	САЛЬНИК, уплотнение, охватываемый	2
205	244977	ЦИЛИНДР, насос	1
206*	101822	ШАРИК, нержавеющая сталь, 15,9 мм	1
207*	160258	УПЛОТНЕНИЕ, уплотнительное кольцо	1
208*	197469	V-ОБРАЗНОЕ УПЛОТНЕНИЕ (поршень) V-Max™ СВМПЭ, синее	4
210	244454	КЛАПАН, поршневой	1
212†	244960	СЕДЛО, карбидное включает 214 и 227	1
213	196357	КОРПУС, впускной (всасывающий)	1
214*†	102973	ШАРИК, нержавеющая сталь, 31,7 мм	1
215	196363	НАПРАВЛЯЮЩАЯ, шара	1
216*	196928	НАПРАВЛЯЮЩАЯ, поршня	1
217*	197354	САЛЬНИК, охватывающий, поршень	1
218*	184305	V-ОБРАЗНОЕ УПЛОТНЕНИЕ, кожаное, поршень	3
219*	196925	САЛЬНИК, уплотнение, охватываемый	1
220	287557	ВТУЛКА, цилиндр	1
221*	106259	УПЛОТНЕНИЕ, уплотнительное кольцо	1
222	287558	ШТОК, поршневой	1
223*	184304	V-ОБРАЗНОЕ УПЛОТНЕНИЕ, кожаное, горловины	3
224*	197368	САЛЬНИК, уплотнения, охватывающий	1
225	116755	НИППЕЛЬ, коленчатый, 45°	1
227*†	104537	УПЛОТНЕНИЕ, уплотнительное кольцо	1
228	160721	РАСПОРКА, регулировочное уплотнительное кольцо горловины	1

* Эти детали также входят в ремонтный комплект 244958, который можно приобрести отдельно.

† Эти детали также входят в комплект карбидных седел 244960, который можно приобрести отдельно.



T11317b

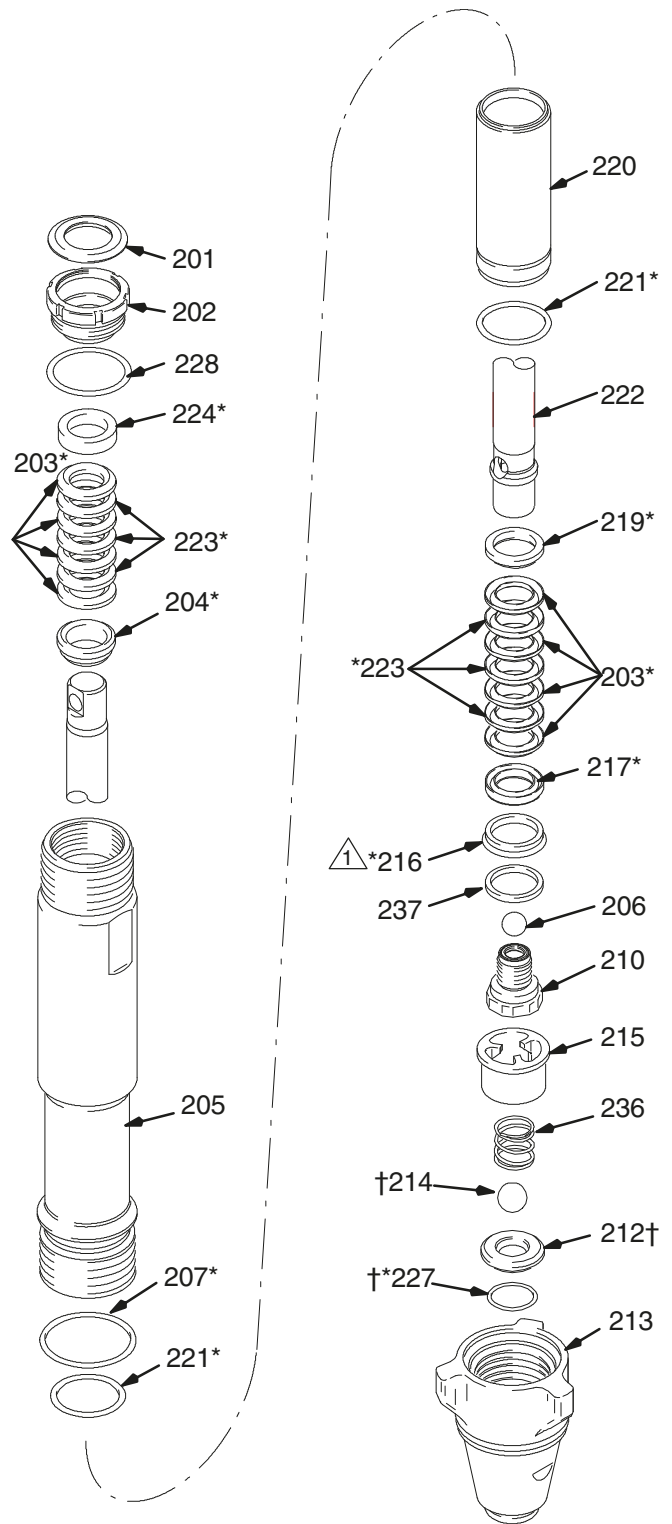
Детали, насос 245889

Модель 245889, серия В

Справ. №	Арт. №	Описание	Кол-во
201	112590	ЗАГЛУШКА	1
202	189589	ГАЙКА, уплотнительная	1
203*	198701	V-ОБРАЗНОЕ УПЛОТНЕНИЕ V-Max™ СВМПЭ, синее	8
204*	15G658	САЛЬНИК, охватываемый, горловина	1
205	245888	ЦИЛИНДР, насос	1
206	118601	ШАРИК, керамический, 14,3 мм	1
207*	160325	УПЛОТНЕНИЕ, уплотнительное кольцо	1
210	240580	КЛАПАН, поршневой	1
212†	245885	СЕДЛО, карбидное включает 214 и 227	1
213	15A303	КОРПУС, впускной (всасывающий)	1
214†	118602	ШАРИК, керамический, 22,2 мм	1
215	15D158	НАПРАВЛЯЮЩАЯ, шара	1
216*	112589	УПЛОТНЕНИЕ, U-образное	1
217*	198765	САЛЬНИК, охватывающий, поршень, стальной	1
219	189585	САЛЬНИК, уплотнение, охватываемый, стальной	1
220	240921	ВТУЛКА, цилиндр	1
221*	108822	УПЛОТНЕНИЕ, уплотнительное кольцо	1
222	245886	ШТОК, поршневой	1
223*	198718	V-ОБРАЗНОЕ УПЛОТНЕНИЕ, кожаное, поршень	6
224*	15G657	САЛЬНИК, уплотнения, охватывающий	1
227*†	107098	УПЛОТНЕНИЕ, уплотнительное кольцо	1
228	157195	РАСПОРКА, регулировочное уплотнительное кольцо горловины	1
236	118600	ПРУЖИНА, нажимная	1
237	189587	ШАЙБА, вспомогательная	1

* Эти детали также входят в ремонтный комплект 245819, который можно приобрести отдельно.

† Эти детали также входят в комплект карбидных седел 245885, который можно приобрести отдельно.



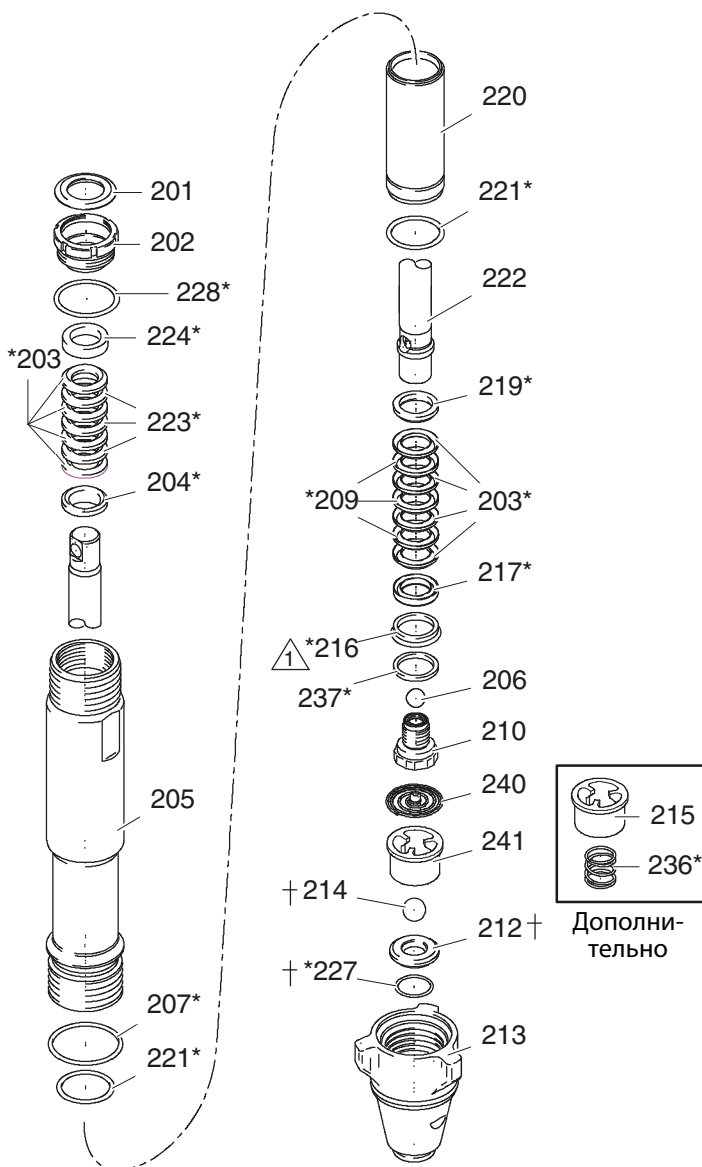
⚠ Соберите направляющую поршня (216) с кромкой, направленной к поршню (210)

ti2086c

Детали, насос 287946

Модель 287946, серия А

Справ. №	Арт. №	Описание	Кол-во
201	112590	ЗАГЛУШКА	1
202	189589	ГАЙКА, уплотнительная	1
203*	193722	V-ОБРАЗНОЕ УПЛОТНЕНИЕ V-Max™ СВМПЭ, синее	8
204*	15G658	САЛЬНИК, охватываемый, горловина	1
205	15G437	ЦИЛИНДР, насос	1
206	118601	ШАРИК, керамический, 14,3 мм	1
207*	160325	УПЛОТНЕНИЕ, уплотнительное кольцо	1
209*	112591	УПЛОТНЕНИЕ, V-образное; кожаное	3
210	249177	КЛАПАН, поршневой	1
212†	24M832	СЕДЛО, карбидное включает 214 и 227	1
213	15A303	КОРПУС, впускной (всасывающий)	1
214†	118602	ШАРИК, керамический, 22,2 мм	1
215	15D158	НАПРАВЛЯЮЩАЯ, шара	1
216*	119636	УПЛОТНЕНИЕ, U-образное	1
217*	189588	САЛЬНИК, охватывающий, поршень, стальной	1
219	189585	САЛЬНИК, уплотнение, охватываемый, стальной	1
220	248979	ВТУЛКА, цилиндр	1
221*	108822	УПЛОТНЕНИЕ, уплотнительное кольцо	1
222	288103	ШТОК, поршневой	1
223*	112591	V-ОБРАЗНОЕ УПЛОТНЕНИЕ, кожаное, поршень	3
224*	15G657	САЛЬНИК, уплотнения, охватывающий	1
227*†	107098	УПЛОТНЕНИЕ, уплотнительное кольцо	1
228*	157195	РАСПОРКА, регулировочное уплотнительное кольцо горловины	1
236*	118600	ПРУЖИНА, нажимная дополнительно, не поставляется с насосом	1
237*	15F183	ШАЙБА, вспомогательная	1
240	24E027	ПРУЖИНА	1
241	193391	НАПРАВЛЯЮЩАЯ, шара	1



⚠ Соберите направляющую поршня (216) с кромкой, направленной к поршню (210)

* Эти детали также входят в ремонтный комплект 287945, который можно приобрести отдельно.

† Эти детали также входят в комплект карбидных седел 24M832, который можно приобрести отдельно.

Обратный клапан рекомендуется ремонтировать одновременно с ремонтом насоса. См. руководство по ремонту распылителя.

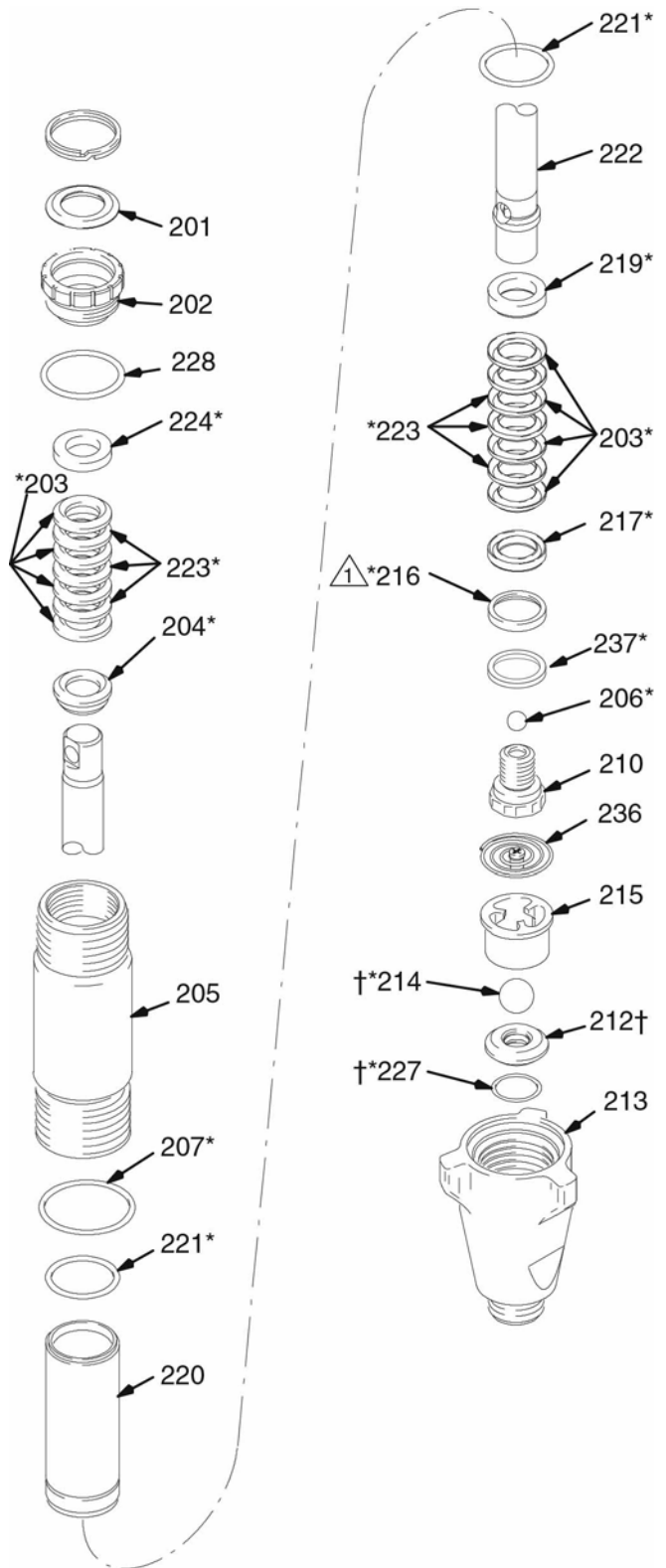
Детали, насос 246257

Модель 246257, серия А

Справ. №	Арт. №	Описание	Кол-во
201	112590	ЗАГЛУШКА	1
202	189589	ГАЙКА, уплотнительная	1
203*	198701	V-ОБРАЗНОЕ УПЛОТНЕНИЕ V-Max™ СВМПЭ, синее	8
204*	15G658	САЛЬНИК, охватываемый, горловина	1
205	245413	ЦИЛИНДР, насос	1
206*	107203	ШАРИК, нержавеющая сталь, 14,3 мм	1
207*	160325	УПЛОТНЕНИЕ, уплотнительное кольцо	1
210	240580	КЛАПАН, поршневой	1
212†	240918	СЕДЛО, карбидное включает 214 и 227	1
213	198219	КОРПУС, впускной (всасывающий)	1
214*†	107167	ШАРИК, нержавеющая сталь, 25,4 мм	1
215	193391	НАПРАВЛЯЮЩАЯ, шара	1
216*	119636	НАПРАВЛЯЮЩАЯ, поршня, пластиковая	1
217*	198765	САЛЬНИК, охватывающий, поршень, стальной	1
219	189585	САЛЬНИК, уплотнение, охватываемый, стальной	1
220	240921	ВТУЛКА, цилиндр	1
221*	108822	УПЛОТНЕНИЕ, уплотнительное кольцо	1
222	249000	ШТОК, поршневой	1
223*	198718	V-ОБРАЗНОЕ УПЛОТНЕНИЕ, кожаное, поршень	6
224*	15G657	САЛЬНИК, уплотнения, охватывающий	1
227*†	107098	УПЛОТНЕНИЕ, уплотнительное кольцо	1
228	157195	РАСПОРКА, регулировочное уплотнительное кольцо горловины	1
236	233698	ПРУЖИНА, впускная	1
237*	15J800	ШАЙБА, поддержка	1

* Эти детали также входят в ремонтный комплект 246341, который можно приобрести отдельно.

† Эти детали также входят в комплект карбидных седел 240918, который можно приобрести отдельно.



⚠ Соберите направляющую поршня (216) с кромкой, направленной к поршню (210)

c

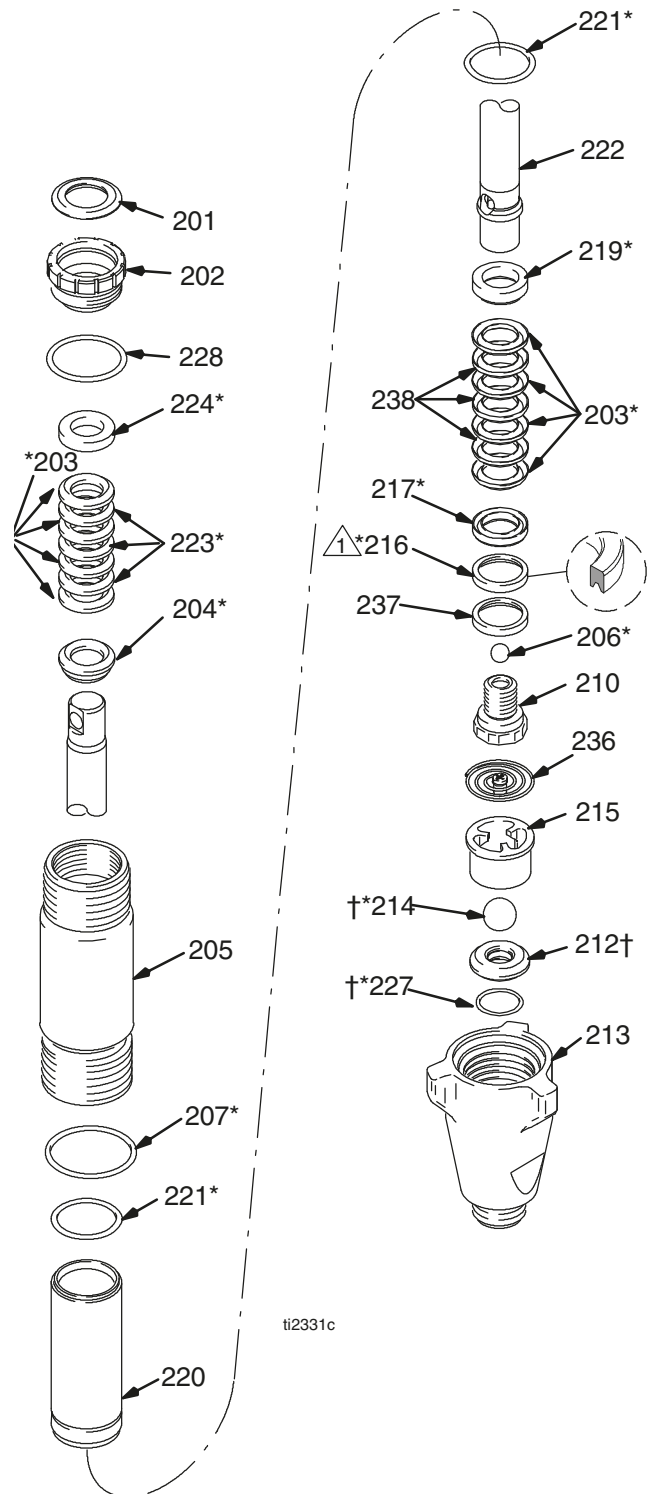
Детали, насос 287815

Модель 287815, серия А

Справ. №	Арт. №	Описание	Кол-во
201*	112590	ЗАГЛУШКА	1
202	189589	ГАЙКА, уплотнительная	1
203*	198701	V-ОБРАЗНОЕ УПЛОТНЕНИЕ V-Max™ СВМПЭ, синее	8
204*	15G658	САЛЬНИК, охватываемый, горловина	1
205	249532	КОМПЛЕКТ, ЦИЛИНДР, насос	1
206*	107203	ШАРИК, нержавеющая сталь, 14,3 мм	1
207*	160325	УПЛОТНЕНИЕ, уплотнительное кольцо	1
210	249177	КЛАПАН, поршневой	1
212†	240918	СЕДЛО, карбидное включает 214 и 227	1
213	198219	КОРПУС, впускной (всасывающий)	1
214*†	107167	ШАРИК, нержавеющая сталь, 25,4 мм	1
215	198505	НАПРАВЛЯЮЩАЯ, шара	1
216*	119636	ГРЯЗЕСЪЕМНИК, поршневой	1
217*	198765	САЛЬНИК, охватывающий, поршень, стальной	1
219*	189585	САЛЬНИК, уплотнение, охватываемый, стальной	1
220	287817	ВТУЛКА, цилиндр	1
221*	108822	УПЛОТНЕНИЕ, уплотнительное кольцо	1
222	287816	ШТОК, поршневой	1
223*	198718	V-ОБРАЗНОЕ УПЛОТНЕНИЕ, кожаное, поршень	3
224*	15G657	САЛЬНИК, уплотнения, охватывающий	1
227*†	107098	УПЛОТНЕНИЕ, уплотнительное кольцо	1
228*	157195	РАСПОРКА, регулировочное уплотнительное кольцо горловины	1
236	233698	ПРУЖИНА, впускная	1
237*	15F183	ШАЙБА, опорная	1
238*	15F875	V-ОБРАЗНОЕ УПЛОТНЕНИЕ, поршень V-Max™ СВМПЭ, коричневое	3

* Эти детали также входят в ремонтный комплект 287813, который можно приобрести отдельно.

† Эти детали также входят в комплект карбидных седел 240918, который можно приобрести отдельно.



1 Соберите направляющую поршня (216) с кромкой, направленной к поршню (210)

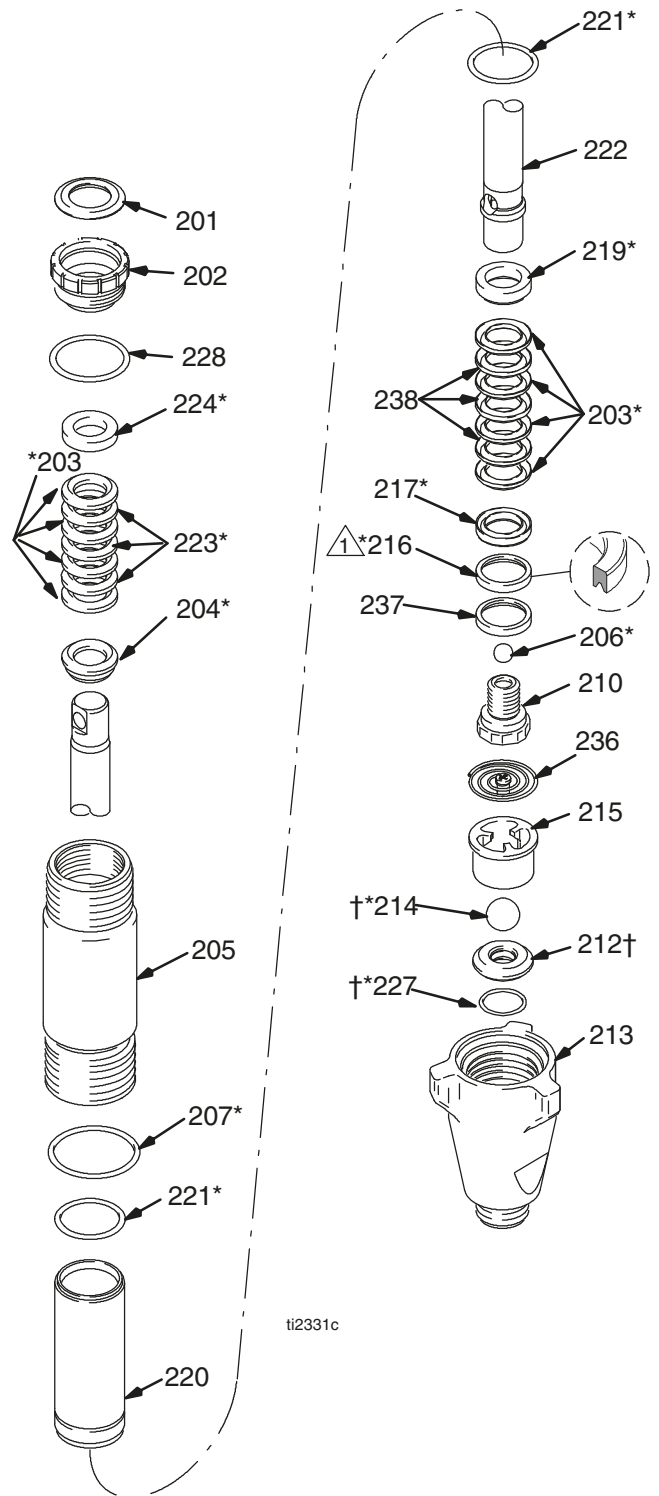
Детали, насос 287814

Модель 287814, серия А

Справ.		Кол-во
№	Арт. №	
201*	112590	1
202	189589	1
203*	198701	8
204*	15G658	1
205	245413	1
206*	107203	1
207*	160325	1
210	249177	1
212†	240918	1
213	198219	1
214*†	107167	1
215	198505	1
216*	119636	1
217*	198765	1
219*	189585	1
220	249121	1
221*	108822	1
222	249119	1
223*	198718	3
224*	15G657	1
227*†	107098	1
228*	157195	1
236	233698	1
237*	15F183	1
238*	15F875	3
Описание		
ЗАГЛУШКА		
ГАЙКА, уплотнительная		
V-ОБРАЗНОЕ УПЛОТНЕНИЕ V-Max™ СВМПЭ, синее		
САЛЬНИК, охватываемый, горловина		
ЦИЛИНДР, насос		
ШАРИК, нержавеющая сталь, 14,3 мм		
УПЛОТНЕНИЕ, уплотнительное кольцо		
КЛАПАН, поршневой		
СЕДЛО, карбидное включает 214 и 227		
КОРПУС, впускной (всасывающий)		
ШАРИК, нержавеющая сталь, 25,4 мм		
НАПРАВЛЯЮЩАЯ, шара		
ГРЯЗЕСЪЕМНИК, поршневой		
САЛЬНИК, охватывающий, поршень, стальной		
САЛЬНИК, уплотнение, охватываемый, стальной		
ВТУЛКА, цилиндр		
УПЛОТНЕНИЕ, уплотнительное кольцо		
ШТОК, поршневой		
V-ОБРАЗНОЕ УПЛОТНЕНИЕ, кожаное, поршень		
САЛЬНИК, уплотнения, охватывающий		
УПЛОТНЕНИЕ, уплотнительное кольцо		
РАСПОРКА, регулировочное уплотнительное кольцо горловины		
ПРУЖИНА, впускная		
ШАЙБА, опорная		
V-ОБРАЗНОЕ УПЛОТНЕНИЕ, поршень V-Max™ СВМПЭ, коричневое		

* Эти детали также входят в ремонтный комплект 287813, который можно приобрести отдельно.

† Эти детали также входят в комплект карбидных седел 240918, который можно приобрести отдельно.



1 Соберите направляющую поршня (216) с кромкой, направленной к поршню (210)

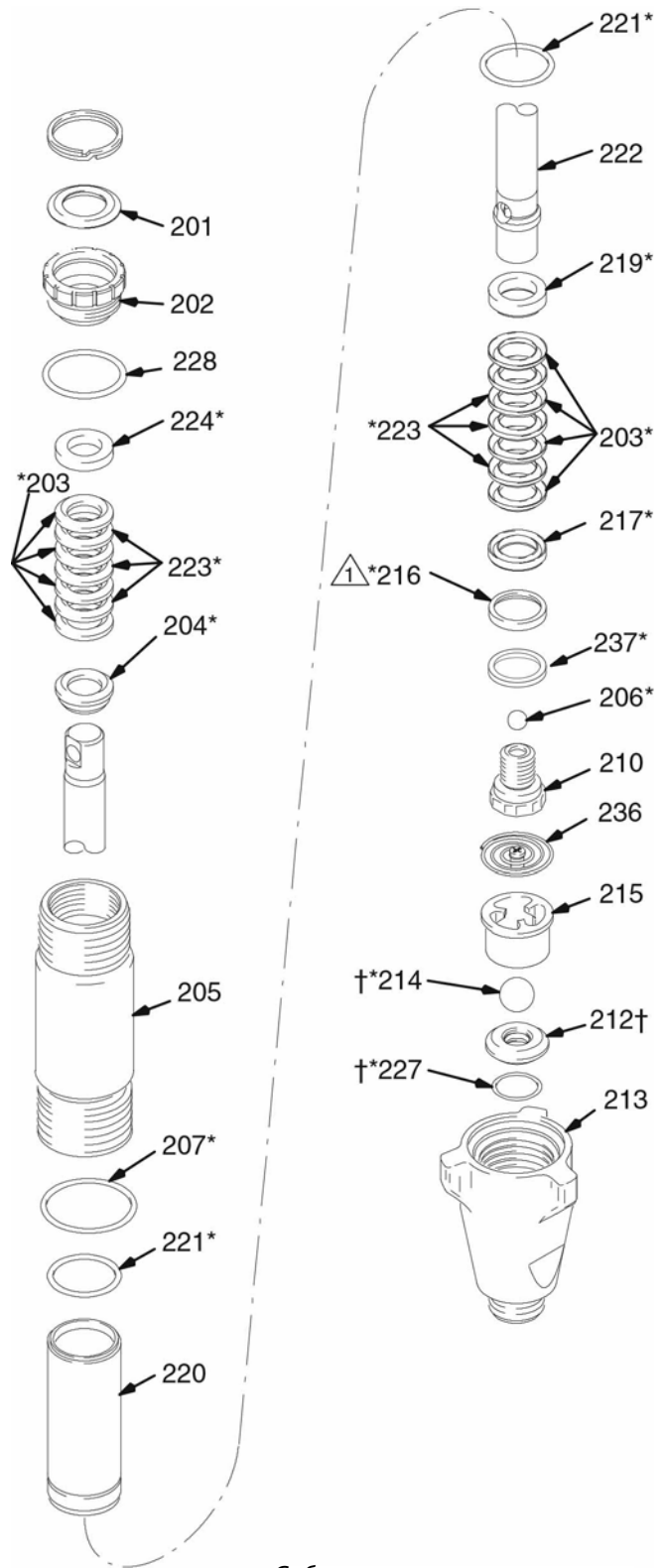
Детали, насос 248736

Модель 248736, серия А

Справ. №	Арт. №	Описание	Кол-во
201	112590	ЗАГЛУШКА	1
202	189589	ГАЙКА, уплотнительная	1
203*	198701	V-ОБРАЗНОЕ УПЛОТНЕНИЕ V-Max™ СВМПЭ, синее	8
204*	15G658	САЛЬНИК, охватываемый, горловина	1
205	249532	КОМПЛЕКТ, ЦИЛИНДР, насос	1
206*	107203	ШАРИК, нержавеющая сталь, 14,3 мм	1
207*	160325	УПЛОТНЕНИЕ, уплотнительное кольцо	1
210	240580	КЛАПАН, поршневой	1
212†	240918	СЕДЛО, карбидное включает 214 и 227	1
213	198219	КОРПУС, впускной (всасывающий)	1
214*†	107167	ШАРИК, нержавеющая сталь, 25,4 мм	1
215	193391	НАПРАВЛЯЮЩАЯ, шара	1
216*	119636	НАПРАВЛЯЮЩАЯ, поршня, пластиковая	1
217*	198765	САЛЬНИК, охватывающий, поршень, стальной	1
219	189585	САЛЬНИК, уплотнение, охватываемый, стальной	1
220	248980	ВТУЛКА, цилиндр	1
221*	108822	УПЛОТНЕНИЕ, уплотнительное кольцо	1
222	249001	ШТОК, поршневой	1
223*	198718	V-ОБРАЗНОЕ УПЛОТНЕНИЕ, кожаное, поршень	6
224*	15G657	САЛЬНИК, уплотнения, охватывающий	1
227*†	107098	УПЛОТНЕНИЕ, уплотнительное кольцо	1
228	157195	РАСПОРКА, регулировочное уплотнительное кольцо горловины	1
236	233698	ПРУЖИНА, впускная	1
237*	15J800	ШАЙБА, поддержка	1

* Эти детали также входят в ремонтный комплект 246341, который можно приобрести отдельно.

† Эти детали также входят в комплект карбидных седел 240918, который можно приобрести отдельно.



⚠ Соберите направляющую поршня (216) с кромкой, направленной к поршню (210)

ti2331c

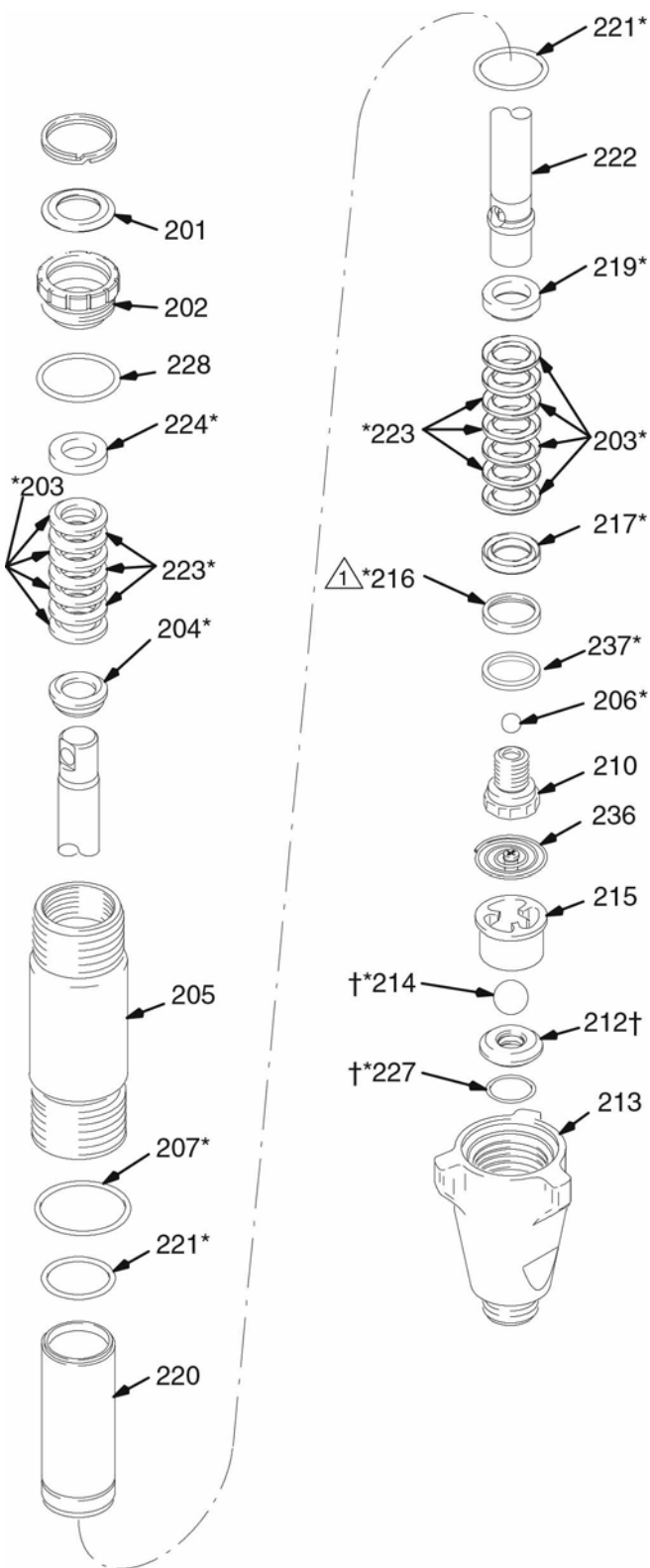
Детали, насос 248971, 277068

Модель 248971, серия А; 277068, серия А

Справ. №	Арт. №	Описание	Кол-во
201	112590	ЗАГЛУШКА	1
202	189589	ГАЙКА, уплотнительная	1
203*	198701	V-ОБРАЗНОЕ УПЛОТНЕНИЕ V-Max™ СВМПЭ, синее	8
204*	15G658	САЛЬНИК, охватываемый, горловина	1
205	245413	ЦИЛИНДР, насос	1
206*	107203	ШАРИК, нержавеющая сталь, 14,3 мм	1
207*	160325	УПЛОТНЕНИЕ, уплотнительное кольцо	1
210	240580	КЛАПАН, поршневой	1
212†	240918	СЕДЛО, карбидное включает 214 и 227	1
213	198219	КОРПУС, впускной (всасывающий)	1
214*†	107167	ШАРИК, нержавеющая сталь, 25,4 мм	1
215	193391	НАПРАВЛЯЮЩАЯ, шара	1
216*	119636	НАПРАВЛЯЮЩАЯ, поршня, пластиковая	1
217*	198765	САЛЬНИК, охватывающий, поршень, стальной	1
219	189585	САЛЬНИК, уплотнение, охватываемый, стальной	1
220	248979	РУКАВ, цилиндр НАСОС, 248971 НАСОС, 277068	1
221*	108822	УПЛОТНЕНИЕ, уплотнительное кольцо	1
222	249000	ШТОК, поршневой	1
223*	198718	V-ОБРАЗНОЕ УПЛОТНЕНИЕ, кожаное, поршень	6
224*	15G657	САЛЬНИК, охватывающий	1
227*†	107098	УПЛОТНЕНИЕ, уплотнительное кольцо	1
228	157195	РАСПОРКА, регулировочное уплотнительное кольцо горловины	1
236	233698	ПРУЖИНА, впускная	1
237*	15J800	ШАЙБА, поддержка	1

* Эти детали также входят в ремонтный комплект 246341, который можно приобрести отдельно.

† Эти детали также входят в комплект карбидных седел 240918, который можно приобрести отдельно.



△ Соберите направляющую поршня (216) с кромкой, направленной к поршню (210)

ti2331c

Стандартная гарантия компании Graco

Компания Graco гарантирует, что во всем оборудовании, произведенном компанией и маркированном ее наименованием, на момент его продажи первоначальному покупателю, который приобретает его с целью эксплуатации, отсутствуют дефекты материала и изготовления. За исключением случаев предоставления каких-либо особых, расширенных или ограниченных гарантий, опубликованных компанией Graco, компания обязуется в течение тридцати шести месяцев с момента продажи отремонтировать или заменить любую часть оборудования, которая будет признана компанией Graco дефектной. Настоящая гарантия действительна только в том случае, если оборудование устанавливается, эксплуатируется и обслуживается в соответствии с письменными рекомендациями компании Graco.

Ответственность компании Graco и настоящая гарантия не распространяются на случаи общего износа оборудования, а также на любые неисправности, повреждения или износ, вызванные неправильной установкой или эксплуатацией, абразивным истиранием или коррозией, недостаточным или неправильным обслуживанием, халатностью, авариями, внесением изменений в оборудование или применением деталей других производителей. Кроме того, компания Graco не несет ответственности за неисправности, повреждения или износ, вызванные несовместимостью оборудования компании Graco с устройствами, вспомогательными принадлежностями, оборудованием или материалами, которые не были поставлены компанией Graco, либо неправильным проектированием, изготовлением, установкой, эксплуатацией или обслуживанием устройств, вспомогательных принадлежностей, оборудования или материалов, которые не были поставлены компанией Graco.

Настоящая гарантия имеет силу при условии предварительно оплаченного возврата оборудования, в котором предполагается наличие дефектов, уполномоченному дистрибьютору компании Graco для проверки заявленных дефектов. Если факт наличия предполагаемого дефекта подтвердится, компания Graco обязуется бесплатно отремонтировать или заменить любые дефектные детали. Оборудование будет возвращено первоначальному покупателю с предварительной оплатой транспортировки. Если в результате проверки оборудования не будет выявлено никаких дефектов изготовления или материалов, ремонт будет осуществлен по разумной цене, которая может включать стоимость работ, деталей и транспортировки.

НАСТОЯЩАЯ ГАРАНТИЯ ЯВЛЯЕТСЯ ИСКЛЮЧИТЕЛЬНОЙ И ЗАМЕНЯЕТ ВСЕ ПРОЧИЕ ГАРАНТИИ, ЯВНО ВЫРАЖЕННЫЕ ИЛИ ПОДРАЗУМЕВАЕМЫЕ, ВКЛЮЧАЯ, ПОМИМО ПРОЧЕГО, ГАРАНТИЮ ТОВАРНОГО СОСТОЯНИЯ ИЛИ ГАРАНТИЮ ПРИГОДНОСТИ ДЛЯ ОПРЕДЕЛЕННОЙ ЦЕЛИ.

Указанные выше условия определяют рамки обязательств компании Graco и меры судебной защиты покупателя в случае любого нарушения условий гарантии. Покупатель согласен с тем, что применение других средств судебной защиты (включая, помимо прочего, случайные или косвенные убытки в связи с упущенной выгодой, упущенными сделками, травмами персонала или повреждениями собственности, а также любые иные случайные или косвенные убытки) невозможно. Все претензии, связанные с нарушением гарантии, должны предъявляться в течение четырех (4) лет с момента продажи.

КОМПАНИЯ GRACO НЕ ПРЕДОСТАВЛЯЕТ НИКАКИХ ЯВНЫХ ИЛИ ПОДРАЗУМЕВАЕМЫХ ГАРАНТИЙ ТОВАРНОГО СОСТОЯНИЯ ИЛИ ПРИГОДНОСТИ ДЛЯ ОПРЕДЕЛЕННОЙ ЦЕЛИ В ОТНОШЕНИИ ВСПОМОГАТЕЛЬНЫХ ПРИНАДЛЕЖНОСТЕЙ, ОБОРУДОВАНИЯ, МАТЕРИАЛОВ ИЛИ КОМПОНЕНТОВ, ПРОДАННЫХ, НО НЕ ИЗГОТОВЛЕННЫХ КОМПАНИЕЙ GRACO. На указанные изделия, проданные, но не изготовленные компанией Graco (например, электродвигатели, выключатели, шланги и т. д.), распространяется действие гарантий их изготовителя, если таковые имеются. Компания Graco будет в разумных пределах оказывать покупателю помощь в предъявлении любых претензий в связи с нарушением таких гарантий.

Ни при каких обстоятельствах компания Graco не несет ответственности за косвенные, побочные, специальные или случайные убытки, связанные с поставкой компанией Graco оборудования или комплектующих в соответствии с этим документом, или с использованием каких-либо продуктов или других товаров, проданных по условиям настоящего документа, будь то в связи с нарушением договора, нарушением гарантии, небрежностью со стороны компании Graco или в каком-либо ином случае.

ДОПОЛНИТЕЛЬНОЕ ГАРАНТИЙНОЕ ПОКРЫТИЕ

Компания Graco предоставляет расширенные гарантии и гарантии в отношении износа на изделия, перечисленные в документе "Программа гарантий компании Graco на оборудование подрядчиков".

ДЛЯ РАЗМЕЩЕНИЯ ЗАКАЗА обратитесь к дистрибьютору Graco или позвоните по этому номеру, чтобы узнать координаты ближайшего дистрибьютора:
1-800-690-2894 (бесплатно)

Все письменные и визуальные данные, содержащиеся в этом документе, отражают самую актуальную информацию об изделии, имеющуюся на момент публикации. Компания Graco оставляет за собой право в любой момент вносить изменения без уведомления.

Информация о патентах представлена на веб-сайте www.graco.com/patents.

Перевод оригинальных инструкций. This manual contains Russian. MM 309277

Главный офис компании Graco: Миннеаполис

Международные офисы: Бельгия, Китай, Япония, Корея

GRACO INC. AND SUBSIDIARIES P.O. BOX 1441 MINNEAPOLIS MN 55440-1441 USA

© Graco Inc., 2000. Все производственные объекты компании Graco зарегистрированы согласно стандарту ISO 9001.

www.graco.com

Пересмотрено ZAJ, June 2019