

Anvisningar – reservdelslista



Viktiga säkerhetsanvisningar

Läs alla varningar och anvisningar i denna handbok.
Spara dessa anvisningar.

Kolvpump

334351ZAJ

SV

Maximalt arbetstryck 24,8 MPa (250 bar, 3 600 psi)

Modell 244197, serie A

Ultra[®] Max och Ultimate Mx[™] 795 och 1095
GMax[™] 3900

Modell 244224, serie A

Ultra Max och Ultimate Mx 1595
GMax 5900 och 5900 Convertible

Modell 244201, serie A

245044, 245046, 245049 Mark V[™]
GMax 5900HD

Modell 245904, serie A

245047 Mark V International (keramiska kulor)

Modell 244954, serie A, B, C

HydraMax[™] 225

Modell 244957, serie A, B, C

HydraMax 300/350

Modell 245889, serie B

Mark V SpackMax[™]

Modell 246257, serie A

GMax 7900, GH[™] 200; Modeller 233940–233943

Modell 248971, serie A

GH 200, modeller 248559 serie A – 248567 serie A
EH[™] 200

Modell 248736, serie A

248561 serie A, 248563 serie A
GH 230, GH 300

Modell 277068, serie A

LineLazer[™] IV 200 HS
LineLazer[™] 250 SPS och 250 DC

Modell 287815, serie A

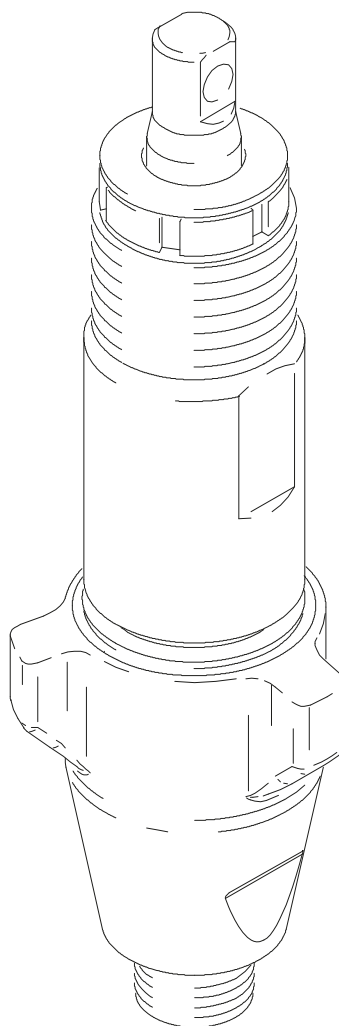
GH 230: Modell 248561, serie B
GH 300: Modell 248563, serie B

Modell 287814, serie A

GH 200: Modell 248559, serie B

Modell 287946, serie A

Mark X



Innehållsförteckning

Varningar.....	2	244957.....	20
Service	4	245889.....	21
Tekniska data	16	287946.....	22
Delar, pump		246257.....	23
244197.....	17	287815.....	24
244224.....	18	287814.....	25
244201.....	18	248736.....	26
245904.....	18	248971.....	27
244954.....	19	277068.....	27
		Garanti.....	28

Symboler

Varningssymbol



Symbolen uppmärksammar på risken för allvarliga eller t.o.m. dödliga personskador om anvisningarna inte följs.

Försiktighetssymbol



Symbolen uppmärksammar på risken för skador på eller t.o.m. att utrustningen förstörs om du inte följer anvisningarna.

! VARNING



ANVISNINGAR

RISKER VID FELAKTIG ANVÄNDNING AV UTRUSTNINGEN

Felaktig användning kan leda till att utrustningen brister eller fungerar felaktigt och orsaka allvarliga skador.

- Utrustningen är endast avsedd för yrkesmässig användning.
- Läs alla handböcker, skyltar och etiketter innan utrustningen används.
- Använd utrustningen endast för det ändamål den är avsedd. Kontakta din Graco-återförsäljare om ni är osäker.
- Ändra eller modifiera inte utrustningen. Använd endast Graco originalreservdelar och tillbehör.
- Överskrid inte maximala arbetstrycket för den komponent i systemet som har lägst märktryck. Se **Tekniska data** på sidan 16 för maximalt arbetstryck för denna utrustning.
- Använd vätskor och lösningsmedel som är förenliga med de av utrustningens delar som kommer i kontakt med vätskan. Se avsnittet **Tekniska data** i alla utrustningshandböcker. Läs igenom vätske- och lösningsmedelstillverkarens föreskrifter.
- Använd inte 1,1,1-triklorethan, metylenklorid, andra klorerade kolväten eller vätskor som innehåller sådana lösningsmedel i tryckutrustning av aluminium. Det kan leda till en kemisk reaktion med risk för explosion.
- Följ alla gällande svenska föreskrifter rörande brand, el och säkerhet.



RISKER MED RÖRLIGA DELAR

Rörliga delar kan klämma eller slita av fingrar.

- Håll er på avstånd från rörliga delar när pumpen startas och körs.
- För att förhindra att utrustningen startar oväntat ska du följa **Tryckavlastande procedur** på sidan 4 innan du utför service.



VÄTSKEINTRÄNGNINGSRISK

Högtrycksvätska från fördelningsventil, slangläckor eller spruckna komponenter kommer att tränga igenom huden. Detta kan se ut som ett lindrigt sår men är en allvarlig skada som kan leda till amputation. **Uppsök läkare omedelbart.**

- Rikta aldrig fördelningsventilen mot någon eller mot någon del av kroppen.
- Håll inte handen över fördelningsmunstyckets mynning.
- Försök inte stoppa eller rikta om läckor med handen, någon kroppsdel, handske eller trasa.

Följ handbokens Tryckavlastande procedur när du slutar spruta och före rengöring, kontroll eller service av utrustningen.

Service

Tryckavlastande procedur

VARNING



FARA MED TRYCKSATT UTRUSTNING

Du måste låta manuellt på trycket i systemet för att förhindra oavsiktlig start eller sprutning. För att minska risken för skador från oavsiktlig pistolsprutning, vätskestänk och rörliga delar ska du alltid följa **Tryckavlastande procedur** när du:

- uppmanas att avlasta trycket,
 - avbryter sprutningen,
 - kontrollerar eller utför service på någon del av systemet,
 - eller monterar eller rengör sprutmunstycket.
1. Lås pistolens säkerhetsspärr.
 2. Slå ON/OFF brytaren till AV.
 3. Dra ur nätsladden.
 4. Frigör pistolens säkerhetsspärr. Håll en av pistolens metalldelar mot kanten av ett jordat metallkärl och tryck av pistolen för att avlasta trycket.
 5. Lås pistolens säkerhetsspärr.
 6. Öppna systemets alla vätskedräneringsventiler. Låt dem stå öppna tills nästa gång du ska spruta.

Reservdelssatser till pumpar

Pump	Reservdelssats
244197	248212
244224	248213
244201	248213
244954	246341
244957	244958
245889	245819
245904	244200
246257	246341
248736	246341
248971	246341
277068	246341
287814	287813
287815	287813
287946	287945

Nödvändiga verktyg

Skruvstycke
Justerbar nyckel på 12 tum (2)
Hammare med en maximal vikt på 0,6 kg (20 oz)
Liten skruvmejsel
Halstättningsvätska
Hake eller en lång smal skruvmejsel

Rengöring och kontroll av delarna

1. Rengör och kontrollera delarna. Var särskilt noga med kulsätena i intagsventilen och kolven som inte får ha några hack eller vara slitna, insidan av hylsan och utsidan av kolvstången som inte får vara slitna eller repade. Byt ut slitna och skadade delar.

VARNING



RISK FÖR KOMPONENTBROTT

Använd aldrig vassa och spetsiga verktyg för att ta bort hylsan eller andra komponenter som kan orsaka pumpbristning och leda till svåra kroppsskador. Skicka hylsan och cylindern till din Graco-återförsäljare för demontering om hylsan inte enkelt kan tas ur.

2. Ta ur och rengör hylsan när du packar om pumpen.

Service

Reparera när pumpen är borttagen från sprutan

Demontering av pumpen

Fig. 1. Ta bort tätningsmuttern (202) och halsjusteringens distans (228).

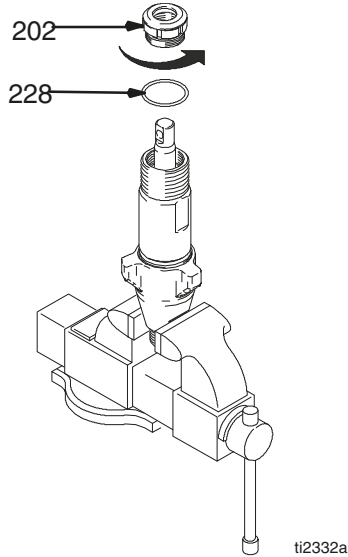


Fig. 1

ti2332a

Fig. 2. Skruva loss intagsventilen från cylindern.

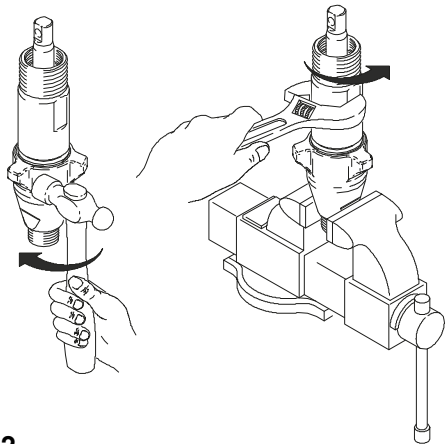


Fig. 2

7569A

Fig. 3. Demontera intagsventilen. Rengör och kontrollera. Det kan krävas en hake för att ta bort o-ringen (227).

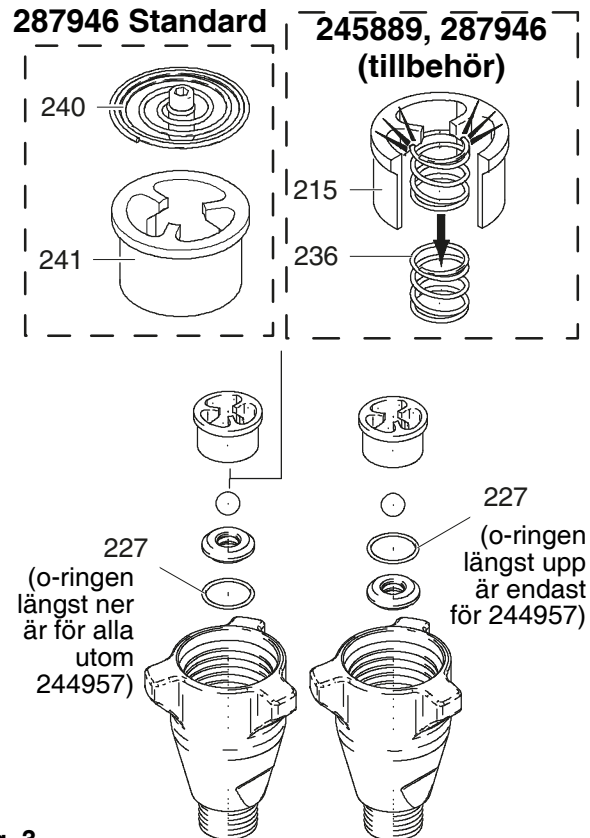


Fig. 3

Fig. 4. Knacka ut kolvstången ur cylindern med en hammare eller vänd den upp och ner och knacka ut kolvstången mot en bänk.

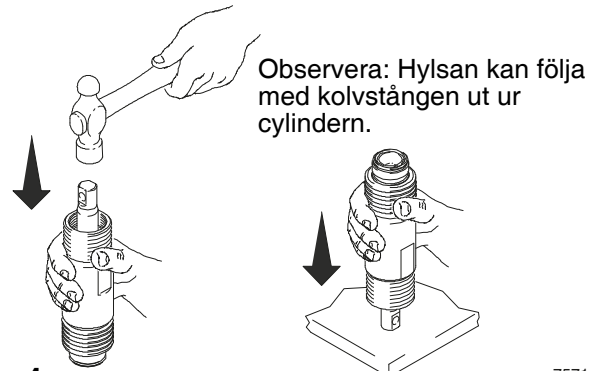


Fig. 4

7571a

Fig. 5. Ta bort kolvstången från hylsan eller ta bort hylsan från cylindern.

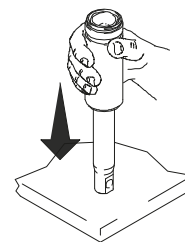


Fig. 5

7572A

Service

⚠ VARNING

RISK FÖR KOMPONENTBROTT

Du ska inte rengöra eller torka av kolventilens gängor. Rengöring av gängorna på kolventilen kan förstöra den speciella tätningsytan och göra att kolventilen lossnar under drift, vilket gör att pumpen spricker med risk för allvarliga kroppsskador.

Fig. 6. Skruva loss kolventilen från kolstången. Rengör och kontrollera delarna. Kolven har en speciell gänglåsnings-/tätningsyta. Ta inte bort ytan. Ytan medger fyra demonteringar/monteringar innan Loctite® behöver appliceras på gängorna.

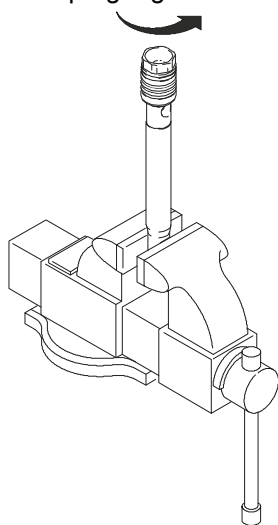


Fig. 6 7576A

Fig. 7. Ta bort kolstångens tätningar och förskruvningar.

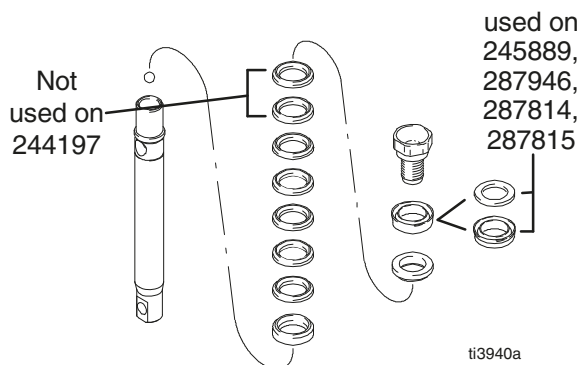


Fig. 7 ti3940a

Fig. 8. Ta bort cylinderns halstätningar och förskruvningar. Kasta bort halstätningar och förskruvningar.

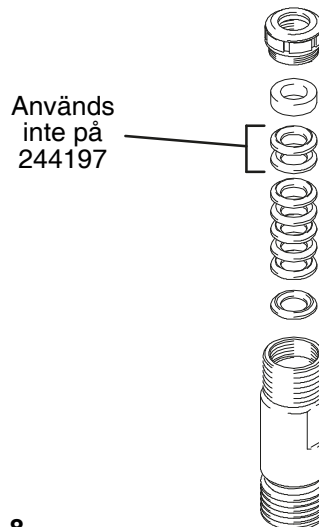
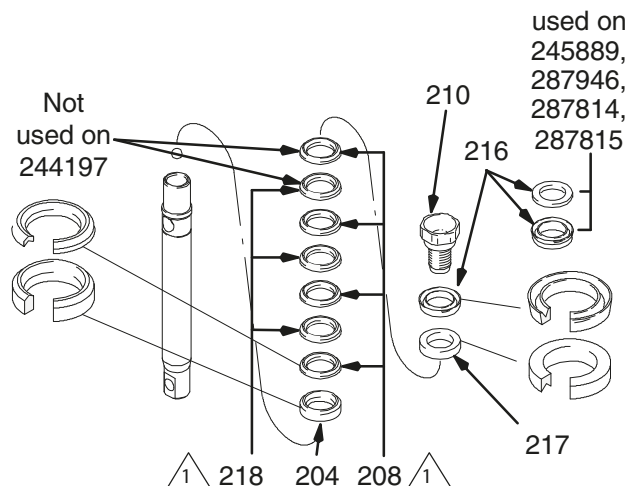


Fig. 8 7573B

Montering av pumpen

Fig. 9. Dränk in alla lädertätningar i SAE 30W-olja under minst 1 timme före montering. Sätt hanförskruvningen (204) på kolstången. Placera omväxlande UHMWPE- (208) och läder- (218) tätningar (notera inriktningen) på kolstången. Montera hanförskruvningen (217). Montera kolstyrningen (216) (notera inriktningen) på kolventilen (210). Den speciella tätytan på kolventilen håller för fyra ompackningar. Använd Loctite® på kolventilens gängor efter fyra ompackningar.



⚠ 244954, 246257, 245889; 208 and 218 are 203 and 223, respectively. 287946; 208 and 218 are 203 and 209, respectively.

7574c

Fig. 9

Observera: Pump 287814 och 287815 har inga lädertätningar på kolven. Lägg på omväxlande blå (208) och bruna (218) tätningar på dessa pumpar.

Service

Fig. 10. Montera in kulan (206) i kolvstången. Om man applicerar Loctite® på kolvventilens gängor, se till att inget kommer på kulan.

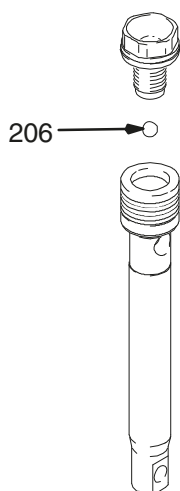


Fig. 10

7575A

Fig. 11. Dra åt kolvventilen på kolvstången enligt specifikation:

Torque to 27 ± 3 ft-lb
(244197)

Torque to 55 ± 3 ft-lb
(244224, 244201, 245889)

Torque to 190 ± 10 ft-lb
(244957)

Torque to 100 ± 5 ft-in
(244954, 246257, 287946,
277068, 248736, 248971,
287814, 287815)

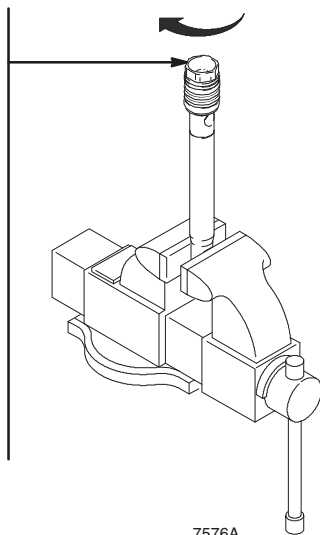


Fig. 11

7576A

Fig. 12. Dränk in alla lädertätningar i SAE 30W-olja under minst 1 timme före montering. Placera hanförskrivningen (204) i cylindern. Placera omväxlande UHMWPE- (203) och läder- (223) tätningar (notera inriktningen). Placera hanförskrivningen (224) längst upp i cylindern. Tryck till tätningarna.

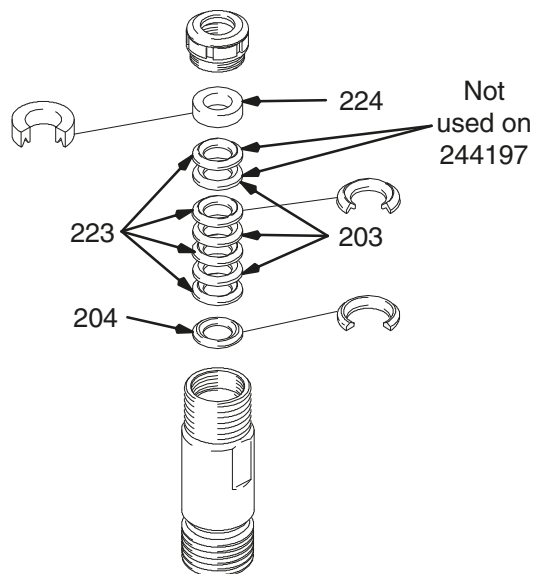


Fig. 12

7573B

Fig. 13. Montera tätningen (201) in i tätningsmuttern (202). Montera distansen för halsjustering (228) på tätningsmuttern. Montera tätningsmuttern löst i cylindern.

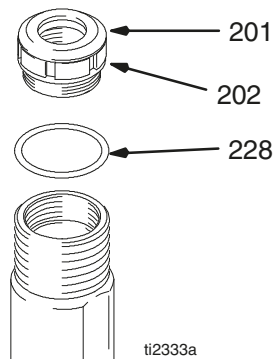


Fig. 13

ti2333a

Service

Fig. 14. Fetta in kolvtätningar och hylsans överkant.

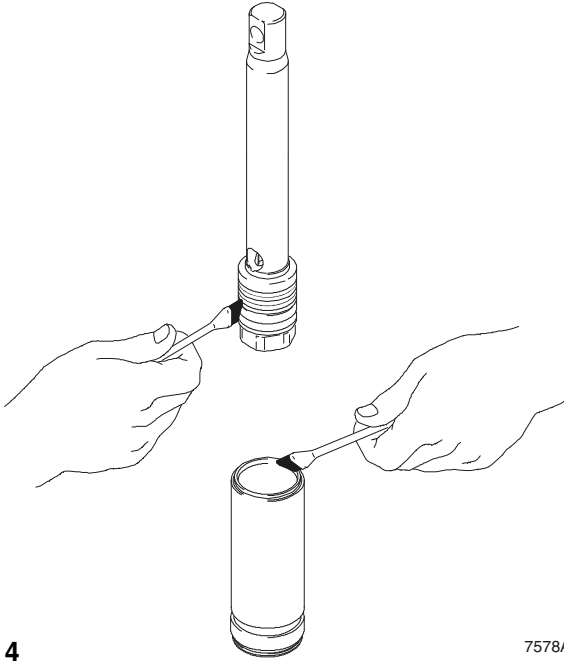


Fig. 14

7578A

Fig. 16. Fetta in två till fem cm av den övre delen av kolvstången, som ska föras genom cylinderns halstätningar.

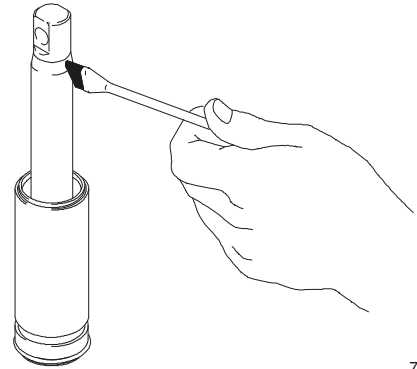


Fig. 16

7579A

Fig. 17. Fetta in o-ringen (221) och placera den på hylsan. Skjut hyls-/kolvstångsenheten till botten av cylindern. Byt ut o-ringen (207) om så önskas.

Observera: O-ringen (207) krävs inte för en säker pumpdrift.

Fig. 15. Trä kolvenheten försiktigt in i hylsans överdel.

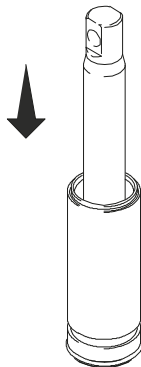


Fig. 15

7577A

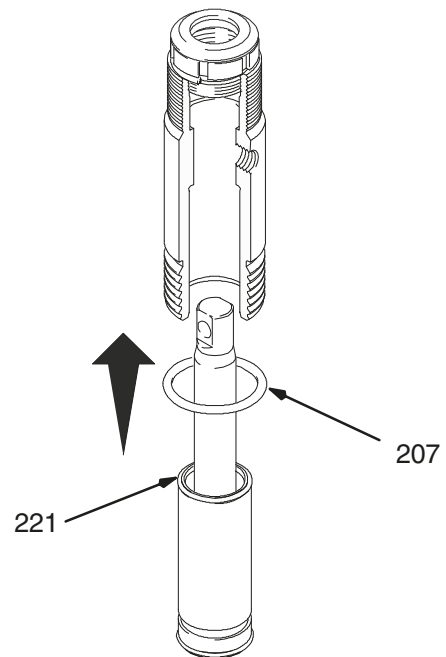


Fig. 17

7582A

Service

Fig. 18. Montera intagsventilen med en ny o-ring (227), ett nytt säte (212) och en ny kula (214). Sätet kan vändas och användas på andra sidan. Rengör sätet noggrant. Snäpp i intagsfjäders (236) på plats inuti kulstyrningen (215).

Fjäder (236), för modell 287946, är ett tillbehör och medföljer ej pumpen.

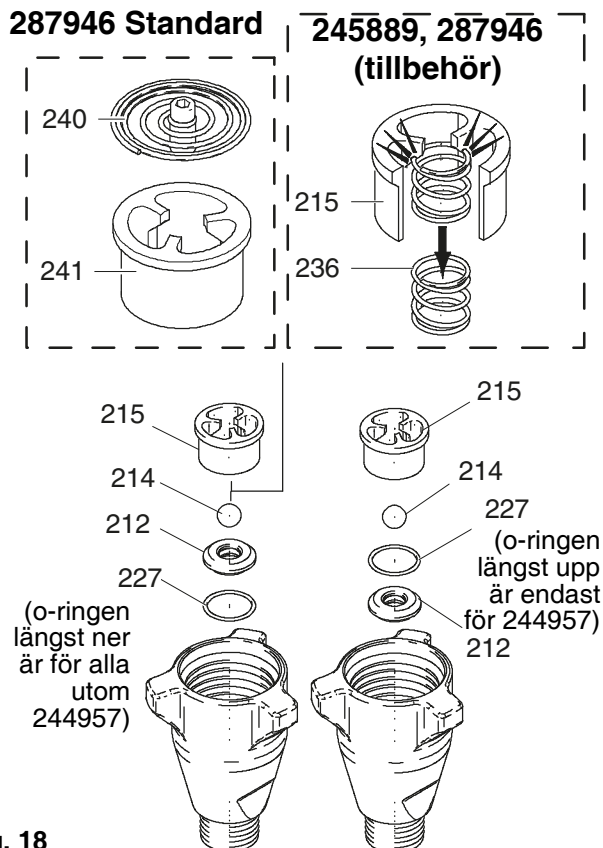


Fig. 18

Fig. 19. Montera intagsventilen på cylindern.

Dra åt enligt följande om skruvnyckel används:

- 90,4 ± 6,7 N•m (67 ± 5 ft-lb) (modell 244197)
- 108,0 ± 6,7 N•m (80 ± 5 ft-lb) (modeller 244201, 244224, 245904)
- 270,0 ± 13,5 N•m (200 ± 10 ft-lb) (modeller 244954, 246257, 245889, 287946, 277068, 248736, 248971)
- 270,0 ± 20,2 N•m (200 ± 15 ft-lb) (modeller 244957, 287814, 287815)

Se till att intagsventilen bottenar ordentligt mot cylindern om skruvnyckel inte används.

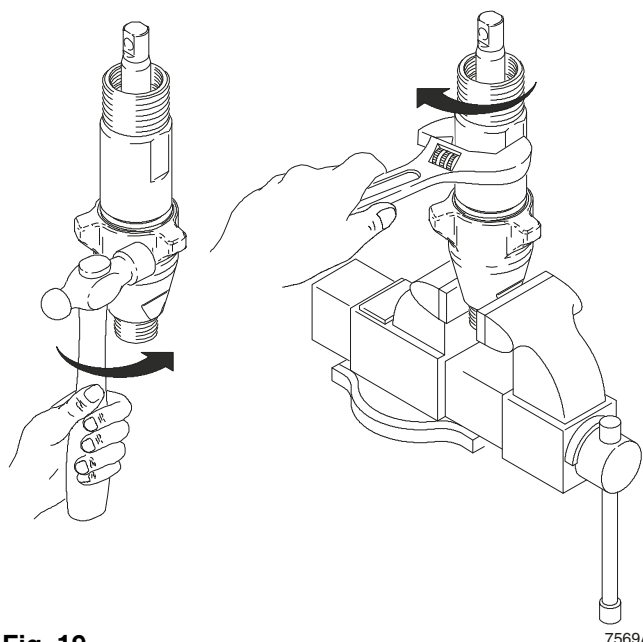


Fig. 19

Fig. 20. Dra åt tätningen och tätningsmuttern (202) på halsjusteringens distans (228) till 15,8 ± 1,1 N•m (140 ± 10 in-lb); (11,3 ± 1,1 N•m (100 ± 10 in-lb) för 244197, 244224, 244201, 245904).

Ta bort halsjusteringens distans (228) när pump tätningar börjar läcka efter långvarig användning. Dra sedan åt tätningsmuttern tills läckaget upphör eller minskar. Detta medger en drift på ytterligare cirka 380 liter (100 gallon) innan ompackning krävs.

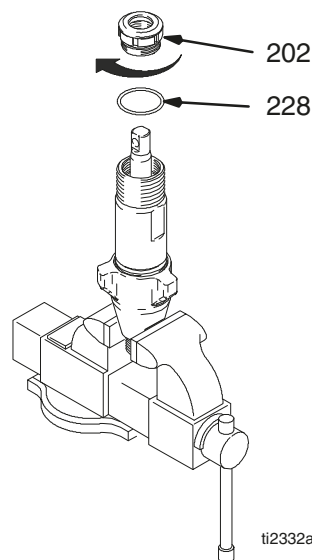
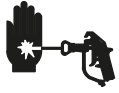


Fig. 20

Service

Reparera när pumpen sitter på sprutan

! VARNING



VÄTSKEINTRÄNGNINGSRISK

För att minska risken för allvarliga skador ska du, varje gång du uppmanas att tryckavlasta, följa **Tryckavlastande**

procedur på sidan 4.

Fig. 1. Ta bort intagsventilen.

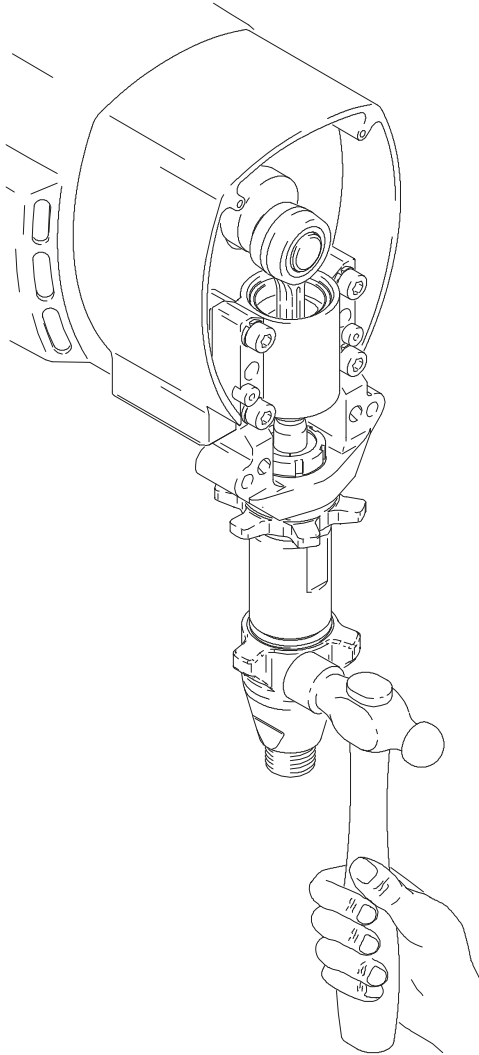


Fig. 1

7673A

Fig. 2. Tryck upp hållfjädern med en skruvmejsel och tryck ut stiftet.

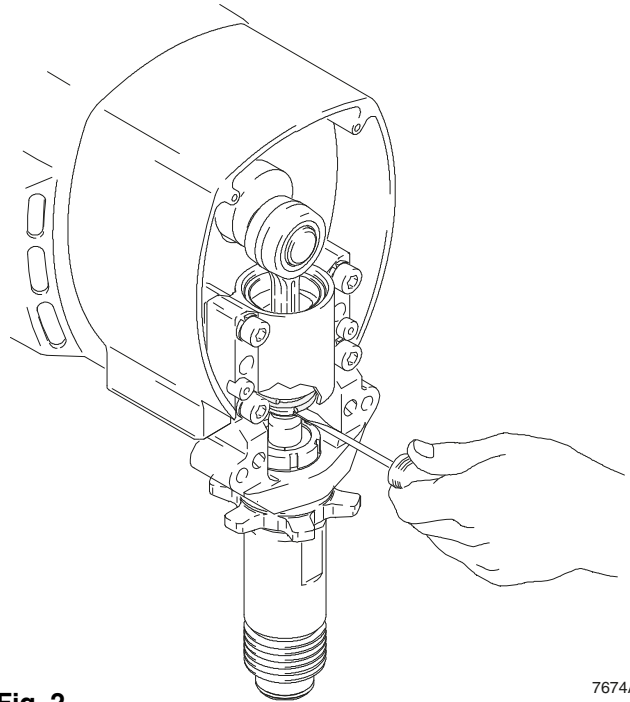


Fig. 2

7674A

Fig. 3. Demontera intagsventilen. Rengör och kontrollera. Det kan krävas en hake för att ta bort o-ringen (227).

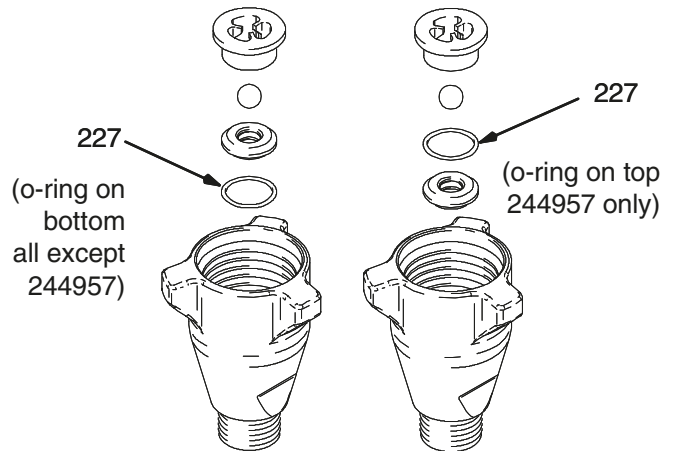


Fig. 3

7570A

Service

Fig. 4. Ta bort kolvstången och hylsan.

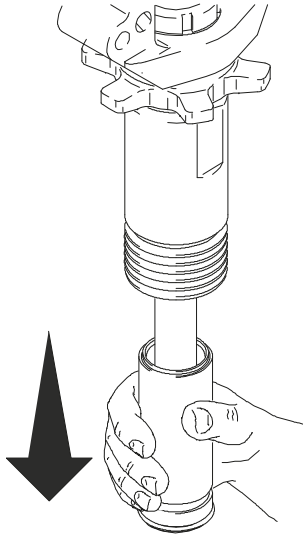


Fig. 4 7746A

Fig. 4. Vänd kolvstången och hylsan och knacka på ett hårt underlag tills kolvstången kommer ut ur hylsan.

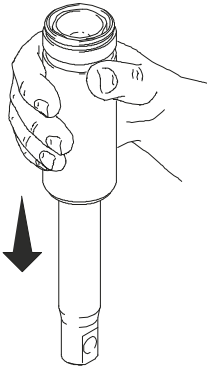


Fig. 5 7572A

Fig. 6. Ta bort tätningsmuttern (202).

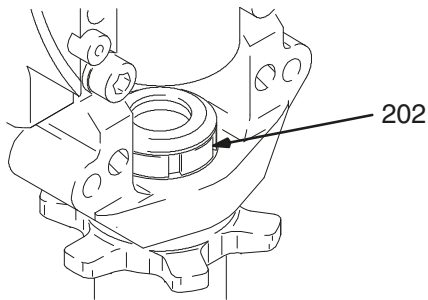


Fig. 6 7726A

Fig. 7. Vänd kolvstången och för in den i cylindern för att tvinga ut halstätningarna.

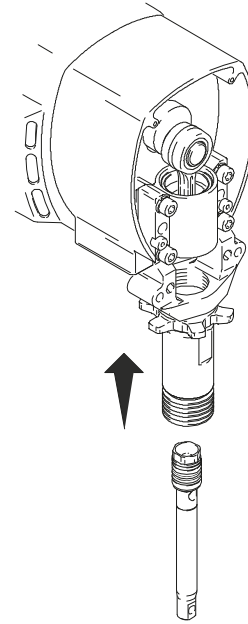


Fig. 7 7747A

Fig. 8. Sätt in kolvstången i cylindern med stifthålet uppåt och kolventilen nedåt. Sätt stiftet in i kolvstången och vevaxeln.

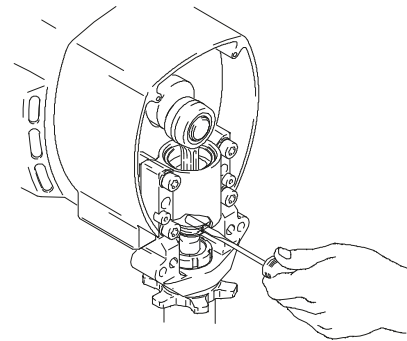


Fig. 8 7675A

Service

Fig. 9. Ta bort kolventilen från kolstången med en skruvnyckel.

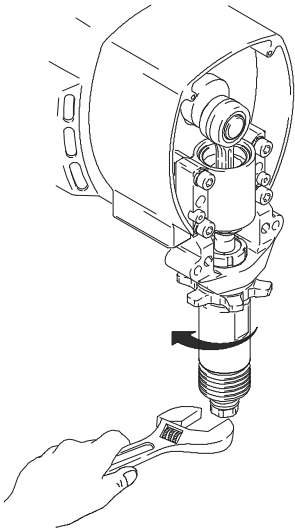


Fig. 9

7748A

Fig. 10. Ta bort stiftet och kolstången från cylindern.

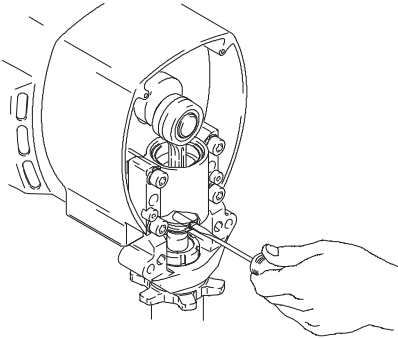


Fig. 10

7675A

Fig. 11. Dränk in alla lädertätningar i SAE 30W-olja under minst 1 timme före montering. Sätt på hanförskrivningen (204). Placera omväxlande UHMWPE- (203) och läder- (223) tätningar (notera inriktningen). Montera hanförskrivningen (224). Montera tätning (201), tätningmutter (202) och halsjusteringens distans (228).

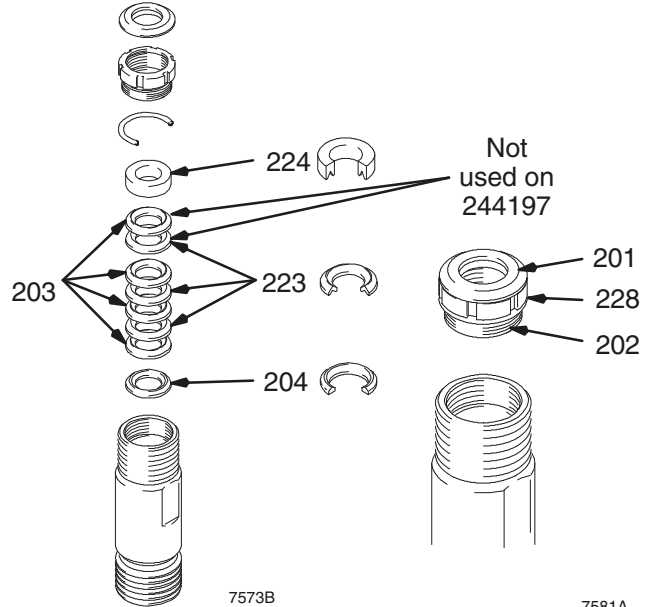


Fig. 11

7573B

7581A

Fig. 12. Ta bort kolstångens tätningar och förskruvningar.

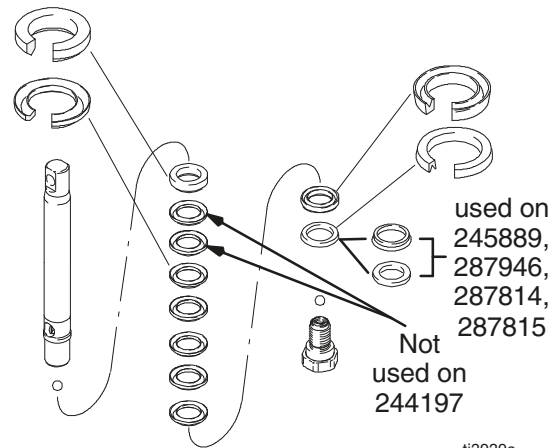
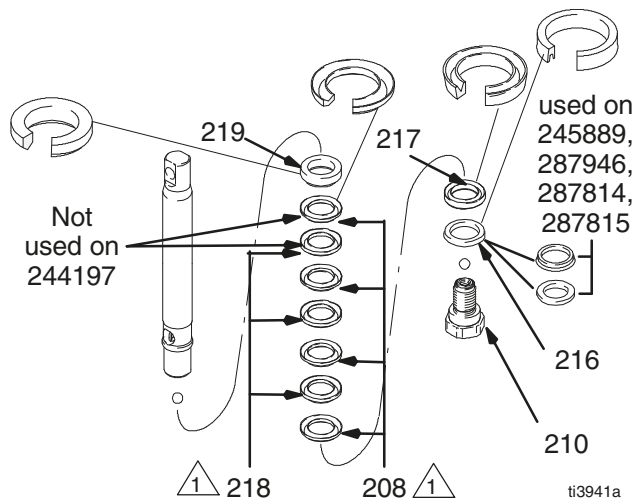


Fig. 12

ti3939a

Service

Fig. 13. Dränk in alla lädertätningar i SAE 30W-olja under minst 1 timme före montering. Sätt på hanförskruvningen (219) på kolvstången. Placera omväxlande UHMWPE- (208) och läder- (218) tätningar (notera inriktningen) på kolvstången. Montera hanförskruvningen (217). Montera kolvstyrningen (216) (notera inriktningen) på kolvventilen (210). Den speciella tätytan på kolvventilen håller för fyra ompackningar. Använd Loctite® på kolvventilens gängor efter fyra ompackningar.



1 244954, 246257, 245889; 208 and 218 are 203 and 223, respectively. 287946; 208 and 218 are 203 and 209, respectively.

Fig. 13

Observera: Pump 287814 och 287815 har inga lädertätningar på kolven. Lägg på omväxlande blå (208) och bruna (218) tätningar på dessa pumpar.

Fig. 10. Montera in kulan (206) i kolvstången. Om man applicerar Loctite® på kolvventilens gängor, se till att inget kommer på kulan. Montera kolvventilen på kolvstången.

Dra åt enligt följande:

- 36,4 ± 4,0 N•m (27 ± 3 ft-lb) (för modell 244197)
- 74,2 ± 4,0 N•m (55 ± 3 ft-lb) (för modeller 244224, 244201, 245904, 245889)
- 135,6 ± 6,8 N•m (100 ± 5 ft-lb) (för modeller 244954, 246257 287946, 277068, 248736, 248971, 287814, 287815)
- 256,5 ± 13,5 N•m (190 ± 10 ft-lb) (för modell 244957)

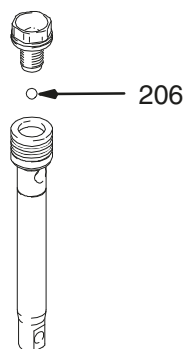


Fig. 14

7575A

Fig. 15. Fetta in kolvtätningar och hylsans överkant.

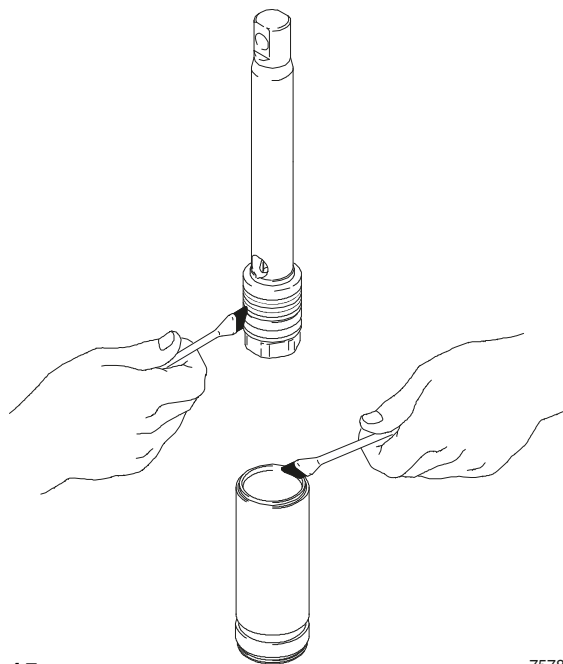


Fig. 15

7578A

Fig. 16. Skjut kolvenheten försiktigt in i hylsans överdel. Säkerställ att u-koppen inte har rullat över eller har skadats.

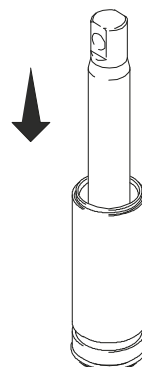


Fig. 16

7577A

Fig. 17. Fetta in två till fem cm av den övre delen av kolvstången, som ska föras genom cylinderns halstätningar.

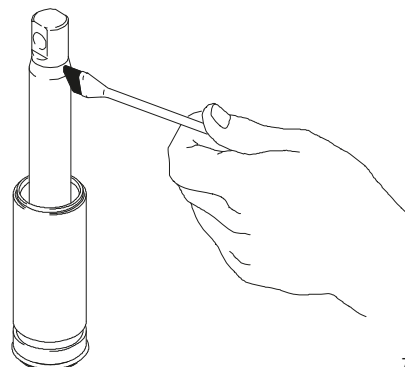


Fig. 17

7579A

Service

Fig. 18. Fetta in o-ring (221) och placera den på hylsan. Skjut hyls-/kolvstångsenheten till botten av cylindern. Byt ut o-ring (207) om så önskas.

Observera: O-ring (207) krävs inte för en säker pumpdrift.

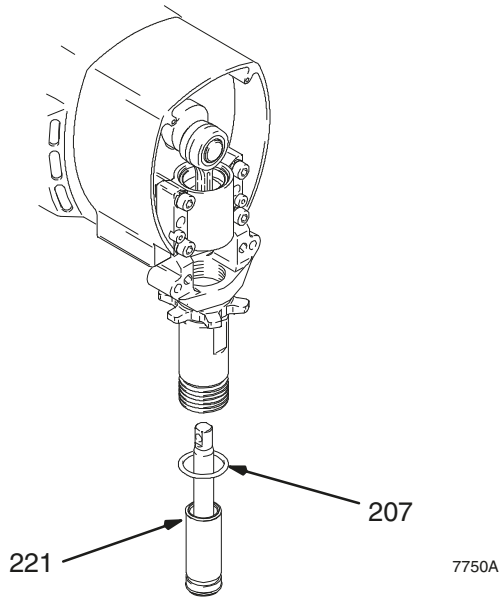


Fig. 18

Fig. 20. Dra åt tätningen och tätningsmuttern (202) på halsjusteringens distans (228) till $15,8 \pm 1,1 \text{ N}\cdot\text{m}$ ($140 \pm 10 \text{ in}\cdot\text{lb}$); ($11,3 \pm 1,1 \text{ N}\cdot\text{m}$ ($100 \pm 10 \text{ in}\cdot\text{lb}$) för 244197, 244224, 244201, 245904).

Ta bort halsjusteringens distans (228) när pump tätningar börjar läcka efter långvarig användning. Dra sedan åt tätningsmuttern tills läckaget upphör eller minskar. Detta medger en drift på ytterligare cirka 380 liter (100 gallon) innan ompackning krävs.

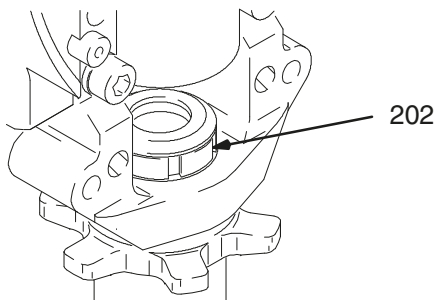
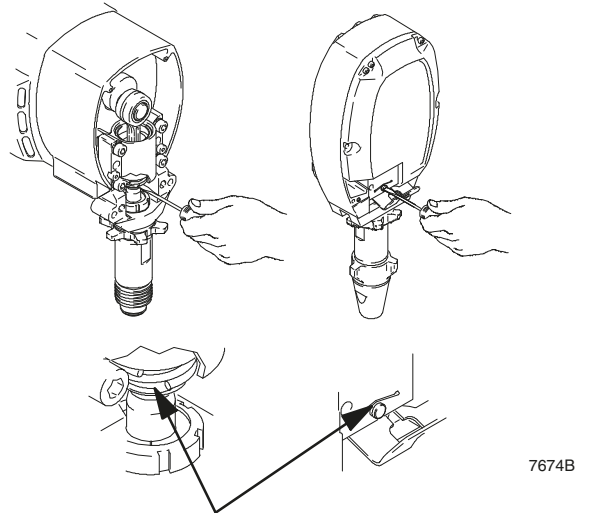


Fig. 19

Fig. 20. Använd en skruvmejsel för att tryck upp hållfjädern.



Observera: Säkerställ att hållringen går ner i spåret.

Fig. 20

Fig. 21. Tryck in stiftet.

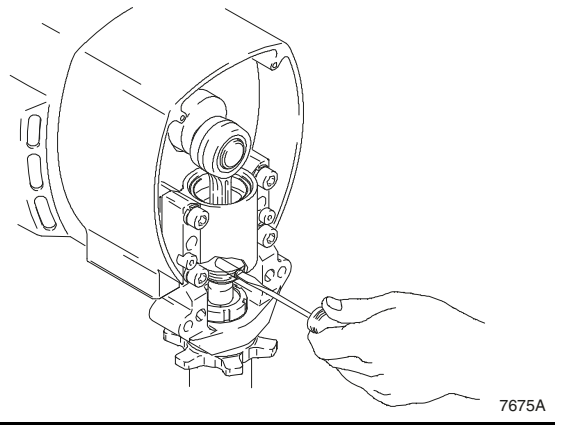


Fig. 21

Service

Fig. 22. Montera intagsventilen med en ny o-ring (227), ett nytt säte (212) och en ny kula (214). Sätet kan vändas och användas på andra sidan. Rengör sätet noggrant.

Fjäder (236), för modell 287946, är ett tillbehör och medföljer ej pumpen.

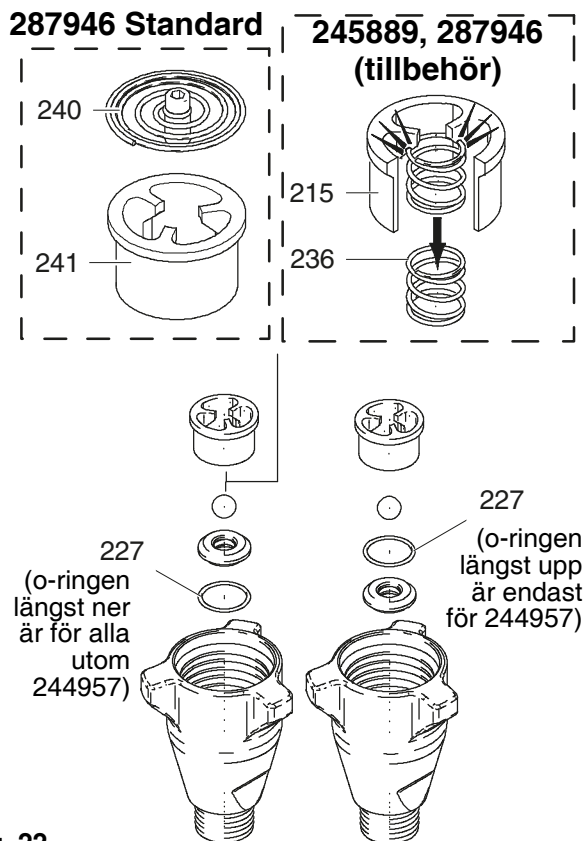


Fig. 22

Fig. 23. Montera intagsventilen på cylindern. Dra åt: $90,4 \pm 6,7 \text{ N}\cdot\text{m}$ ($67 \pm 5 \text{ ft}\cdot\text{lb}$) (modell 244197)
 $108,0 \pm 6,7 \text{ N}\cdot\text{m}$ ($80 \pm 5 \text{ ft}\cdot\text{lb}$) (modeller 244224, 244201, 245904)
 $270,0 \pm 13,5 \text{ N}\cdot\text{m}$ ($200 \pm 10 \text{ ft}\cdot\text{lb}$) (modeller 244954, 246257, 245889, 287946, 244957, 248971, 248736, 277068, 287814, 287815)

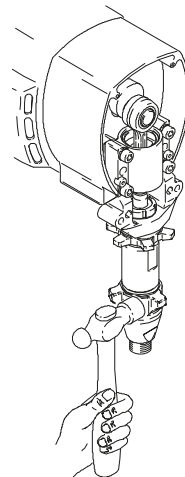


Fig. 23

7678A

Service

Tvärnsnittsreferens

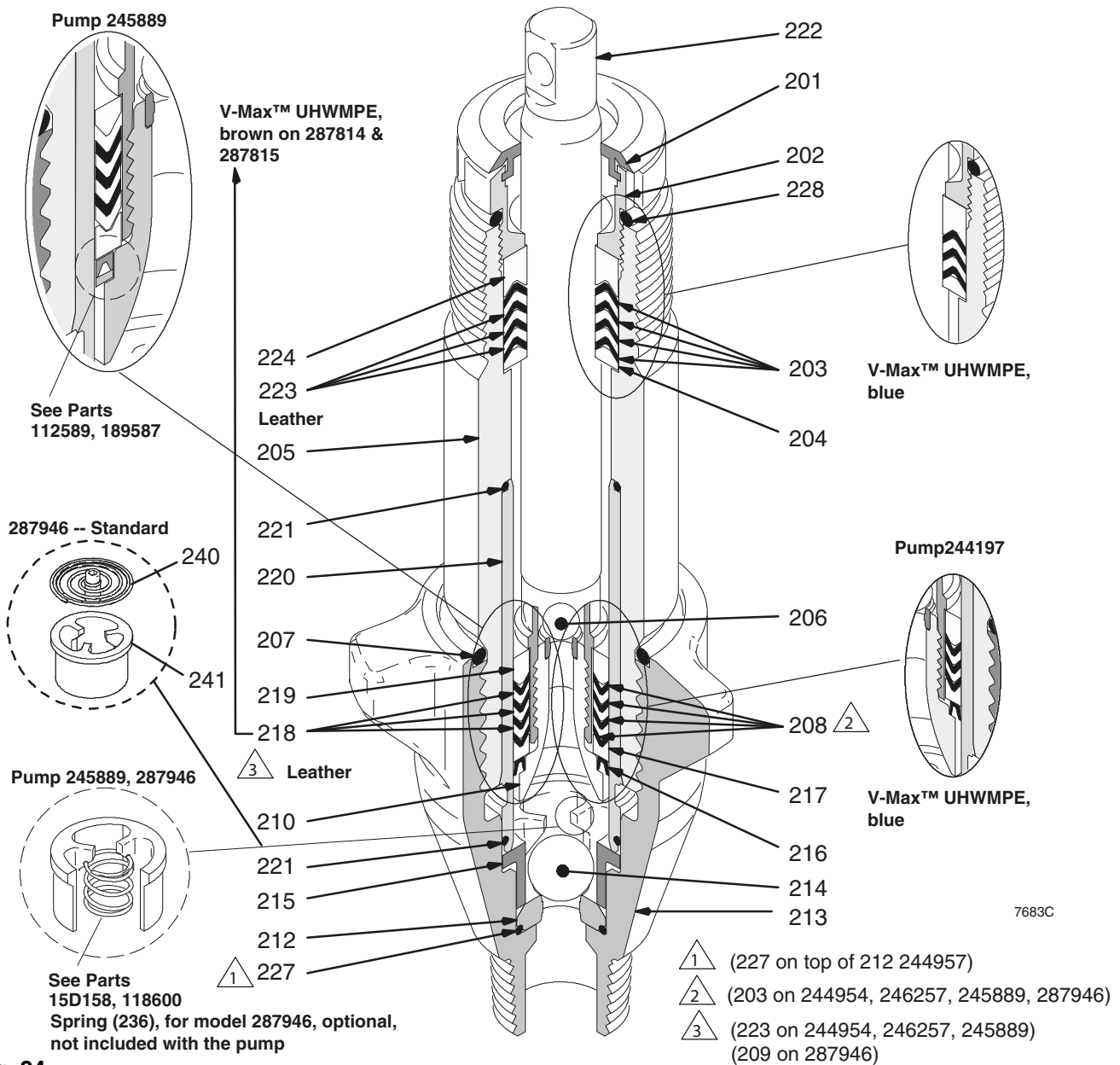


Fig. 24

Tekniska data

Maximalt arbetstryck

För alla utom 244957	24,8 MPa (250 bar, 3 600 psi)
244957	27,6 MPa (276 bar, 4 000 psi)

Storlek på vätskeinlopp

244224, 244197,	3/4 npt (hane)
244201, 244954, 246257, 245889, 287946, 245904, 248736, 248971, 287814, 287815	1 npsm (hane)
244957	1-1/4 npt (hane)

Storlek på vätskeutlopp

244197	1/4 npt (hona) 244224, 244201, 244954, 246257, 245904, 248971
248736, 287814, 287815	3/8 npt (hona)
244957, 245889, 287946 (handtag)	1/2 npt (hona)

Delar i kontakt med vätskan rostfritt stål, PTFE, läder, nylon, förzinkat kolstål, volframkarbid, förkromning, acetal, polyetylen

OBSERVERA: Loctite® är ett registrerat varumärke som tillhör Loctite Company.

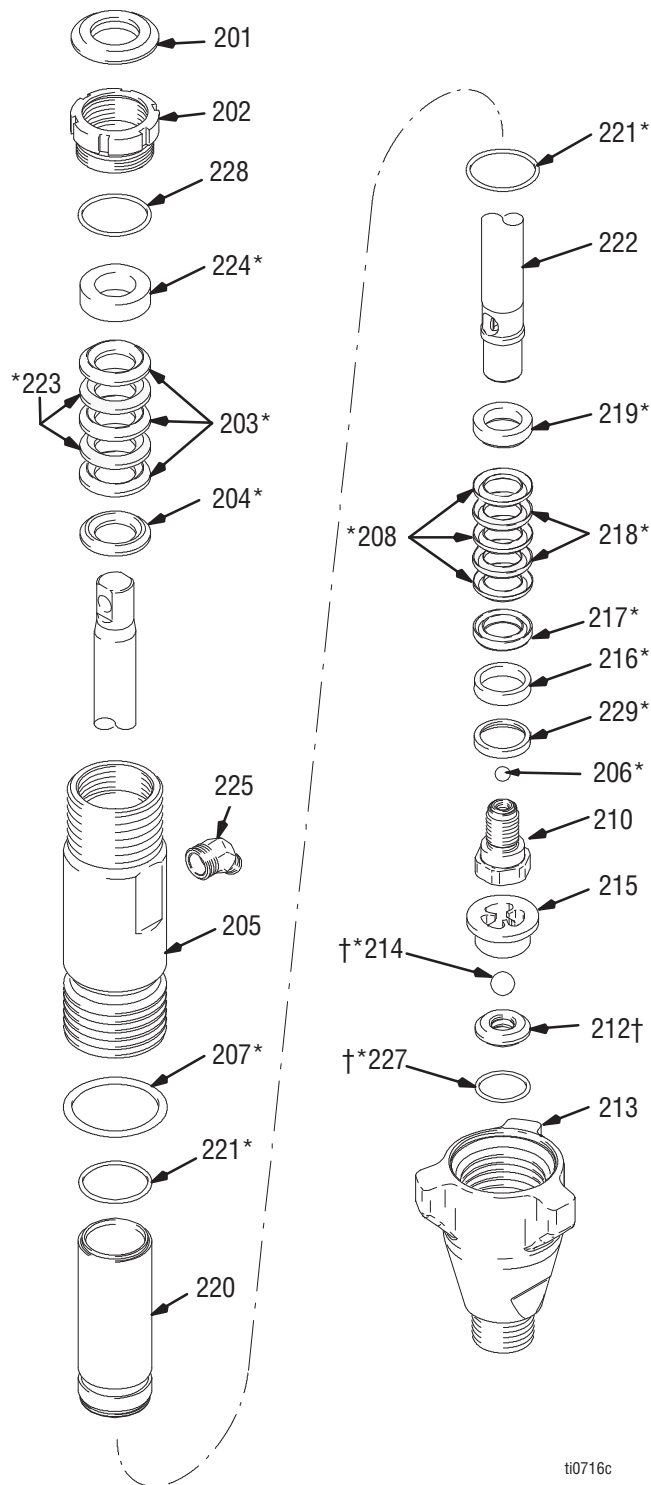
Delar – Pump 244197

Modell 244197, serie A

Refnr	Artikelnr	Beskrivning	Ant.
201	179810	TÄTNING, hals	1
202	193046	MUTTER, tätning	1
203*	192692	V-TÄTNING, hals,	3
204*	178942	V-Max™ UHMWPE, blå FÖRSKRUVNING, hane, hals	1
205	243346	CYLINDER, pump	1
206*	105444	KULA, rostfritt stål, 7,9375 mm (0,3125 tum)	1
207*	156593	TÄTNING, o-ring	1
208*	192693	V-TÄTNING, kolv V-Max™ UHMWPE, blå	3
210	239932	VENTIL, kolv	1
212†	239922	SATS, säte, hårdmetall inkluderar 214 och 227	1
213	195892	VENTIL, intag (fot)	1
214*†	105445	KULA, rostfritt stål, 12,7000 mm (0,5000 tum)	1
215	192624	STYRNING, kula	1
216*	118503	TORKARE, kolv	1
217*	178969	FÖRSKRUVNING, hona, kolv	1
218*	178939	V-TÄTNING, läder, kolv	1
219*	196880	FÖRSKRUVNING, hane	1
220	240521	HYLSA, cylinder	1
221*	108526	O-RING, PTFE	1
222	248206	STÅNG, kolv	1
223*	178940	V-TÄTNING, läder, hals	1
224*	15C988	FÖRSKRUVNING, hona	1
225	196176	ADAPTER, nippel,	1
227*†	107079	TÄTNING, o-ring	1
228	158776	DISTANS, o-ring för halsjustering	1
229*	15C997	LÅSBRICKA, säkerhet	1

* Dessa delar ingår också i reparationssats 248212 som kan beställas separat.

† Dessa delar ingår också i hårdmetallsätessats 239922 som kan beställas separat.

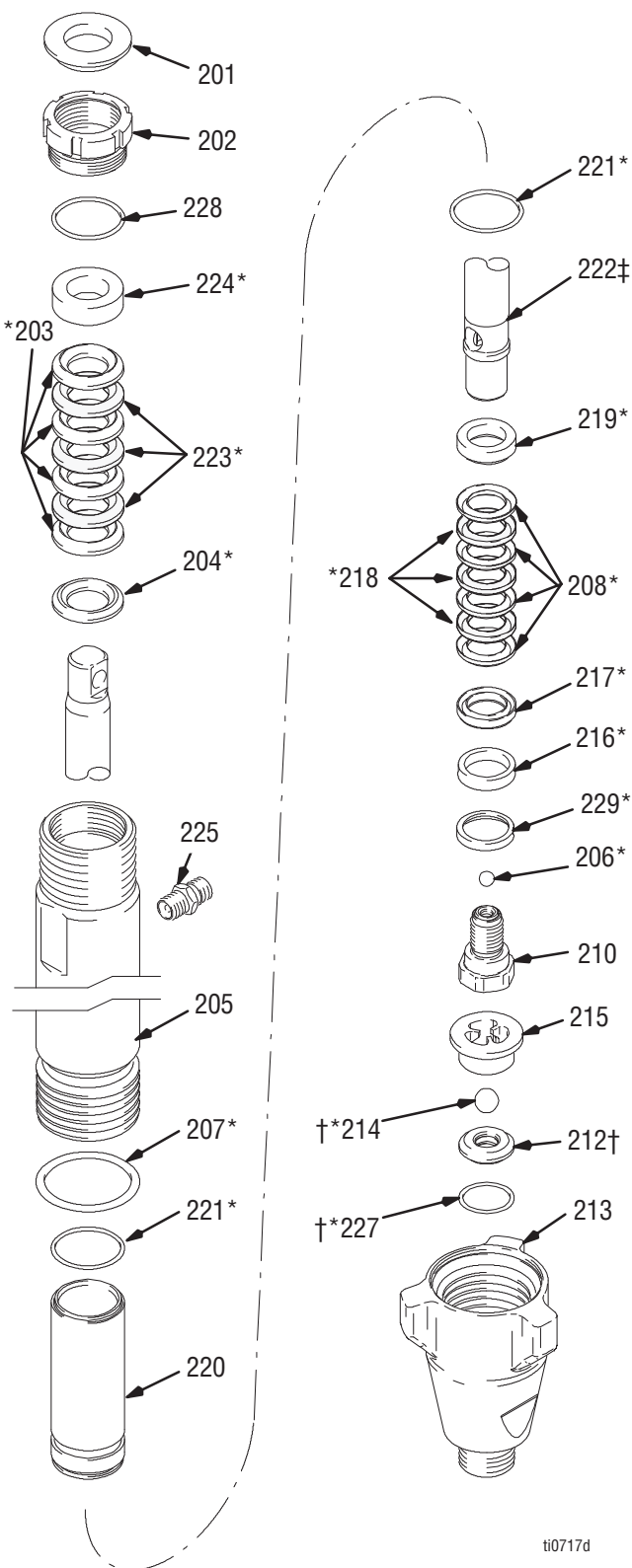


ti0716c

Delar – Pumpar 244224, 244201, 245904

Modell 244224, serie A; 244201, serie A;
245904, serie A

Refnr	Artikelnr	Beskrivning	Ant.
201	183171	PLUGG	1
202	193032	MUTTER, tätning	1
203*	193124	V-TÄTNING V-Max™ UHMWPE, blå	4
204*	183176	FÖRSKRUVNING, tätning, hane, hals	1
205	196754	CYLINDER, pump	1
	243347	Pump 244224	1
206*	101947	KULA, rostfritt stål, 9,5250 mm (0,375 tum)	1
	116327	KULA, keramisk, 9,5250 mm (0,375 tum)	1
		Pump 245904	1
207*	156633	TÄTNING, o-ring	1
208*	193125	V-TÄTNING, kolv	4
		V-Max™ UHMWPE, blå	
210	240150	VENTIL, kolv	1
212†	244199	SÄTE, hårdmetall (196866)	1
		Pump 244224, 244201	
		inkluderar 214 och 227	
	244571	SÄTE, hårdmetall (197470)	1
		Pump 245904 inkluderar 214 och 227	
213	196753	HUS, intag (fot)	1
	195894	Pump 244224	1
214*†	102972	KULA, rostfritt stål, 22,2250 mm (0,875 tum)	1
	111453	KULA, keramisk, 19,0500 mm (0,75 tum)	1
		Pump 244409, 245904	
215	193027	STYRNING, kula	1
	196967	Pump 244224	1
	196967	Pump 244201, 245904	1
216*	118504	TORKARE, kolv	1
217*	183185	FÖRSKRUVNING, hona, kolv	1
218*	183174	V-TÄTNING, läder, kolv	3
219*	183178	FÖRSKRUVNING, tätning, hane	1
220	240525	HYLSA, cylinder	1
221*	107098	TÄTNING, o-ring	2
222	241285	KOLV, stång	1
	288479	Pump 244224	1
	241285	Pump 244201	1
223*	183175	V-TÄTNING, läder, hals	3
224*	15C990	FÖRSKRUVNING, tätning, hona	1
225	162485	NIPPEL, adapter, 3/8 npt x 3/8 npsm	1
227*†	108526	TÄTNING, o-ring	1
228	C20987	DISTANS, o-ring för halsjustering	1
229*	15C998	LÄSBRICKA, säkerhet	1



ti0717d

* Dessa delar ingår också i reparationssets 248213 (pump 244224, 244201) eller reparationssets 244200 (pump 245904) som kan beställas separat.

† Dessa delar ingår också i hårdmetallsätessats 244199 (pump 244224, 244201) eller hårdmetallsätessats 244571 (pump 245904) som kan beställas separat.

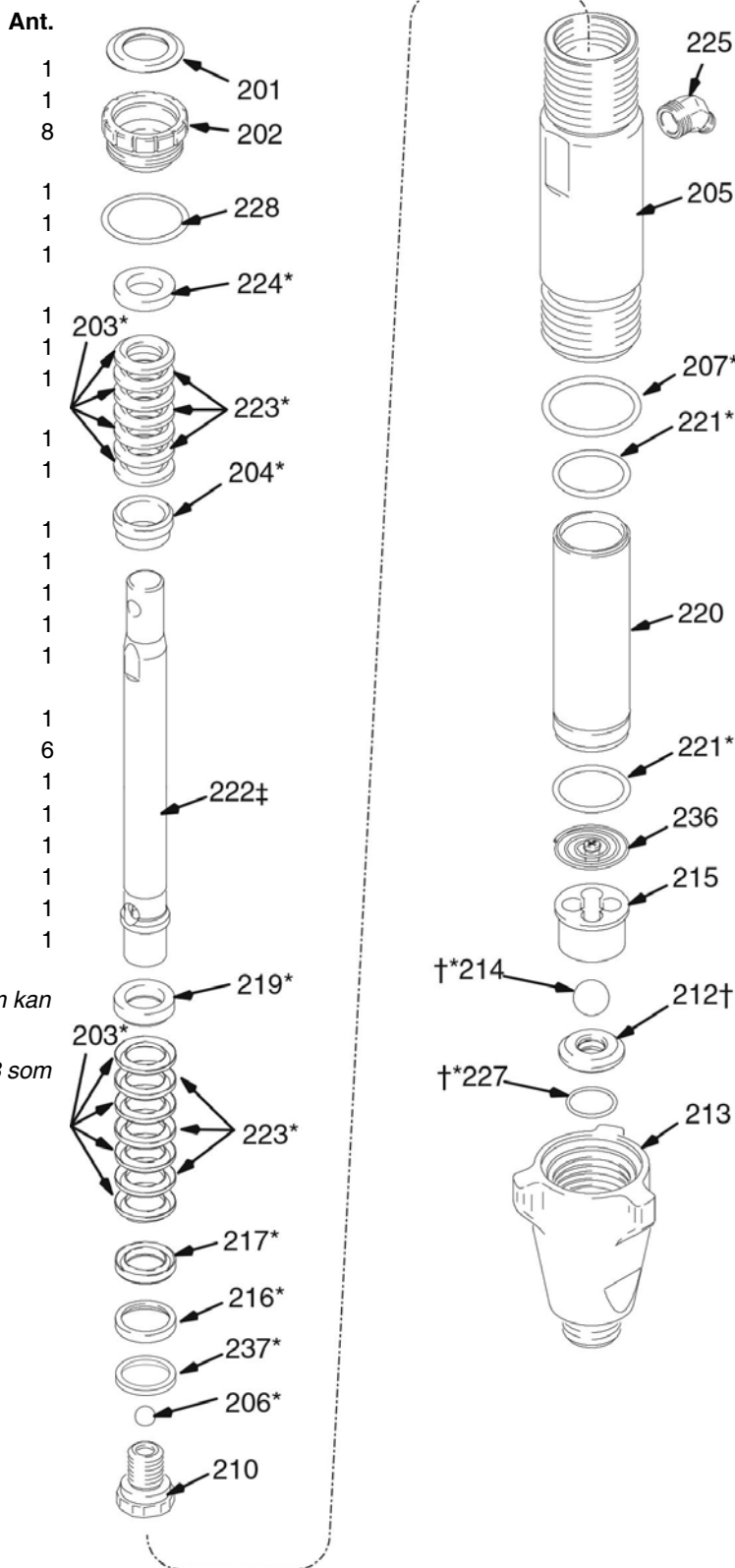
Delar – Pump 244954

Modell 244954, serie A

Refnr	Artikelnr	Beskrivning	Ant.
201	112590	PLUGG	1
202	189589	MUTTER, tätning	1
203*	198701	V-TÄTNING V-Max™ UHMWPE, blå	8
204*	15G658	FÖRSKRUVNING, tätning, hane	1
205	244974	CYLINDER, pump	1
206*	107203	KULA, rostfritt stål, 14,2875 mm (0,5625 tum)	1
207*	160325	TÄTNING, o-ring	1
210	240580	VENTIL, kolv	1
212†	240918	SÄTE, hårdmetall inkluderar 214 och 227	1
213	198121	HUS, intag (fot)	1
214*†	107167	KULA, rostfritt stål, 25,400 mm (1,000 tum)	1
215	198505	STYRNING, kula	1
216*	119636	STYRNING, kolv, plast	1
217*	198765	FÖRSKRUVNING, hona, kolv, stål	1
219	189585	FÖRSKRUVNING, tätning, hane, stål	1
220	244975	HYLSA, cylinder	1
221*	108822	TÄTNING, o-ring	1
222	287141	STÅNG, kolv	1
223*	198718	V-TÄTNING, läder	6
224*	15G657	FÖRSKRUVNING, tätning, hona	1
225	116756	NIPPEL, vinkel, 45°	1
227*†	107098	TÄTNING, o-ring	1
228	157195	DISTANS, o-ring för halsjustering	1
236	233698	FJÄDER, intag	1
237*	15J800	LÅSBRICKA, säkerhet	1

* Dessa delar ingår också i reparationssats 246341 som kan beställas separat.

† Dessa delar ingår också i hårdmetallsätessats 240918 som kan beställas separat.



ti1308e

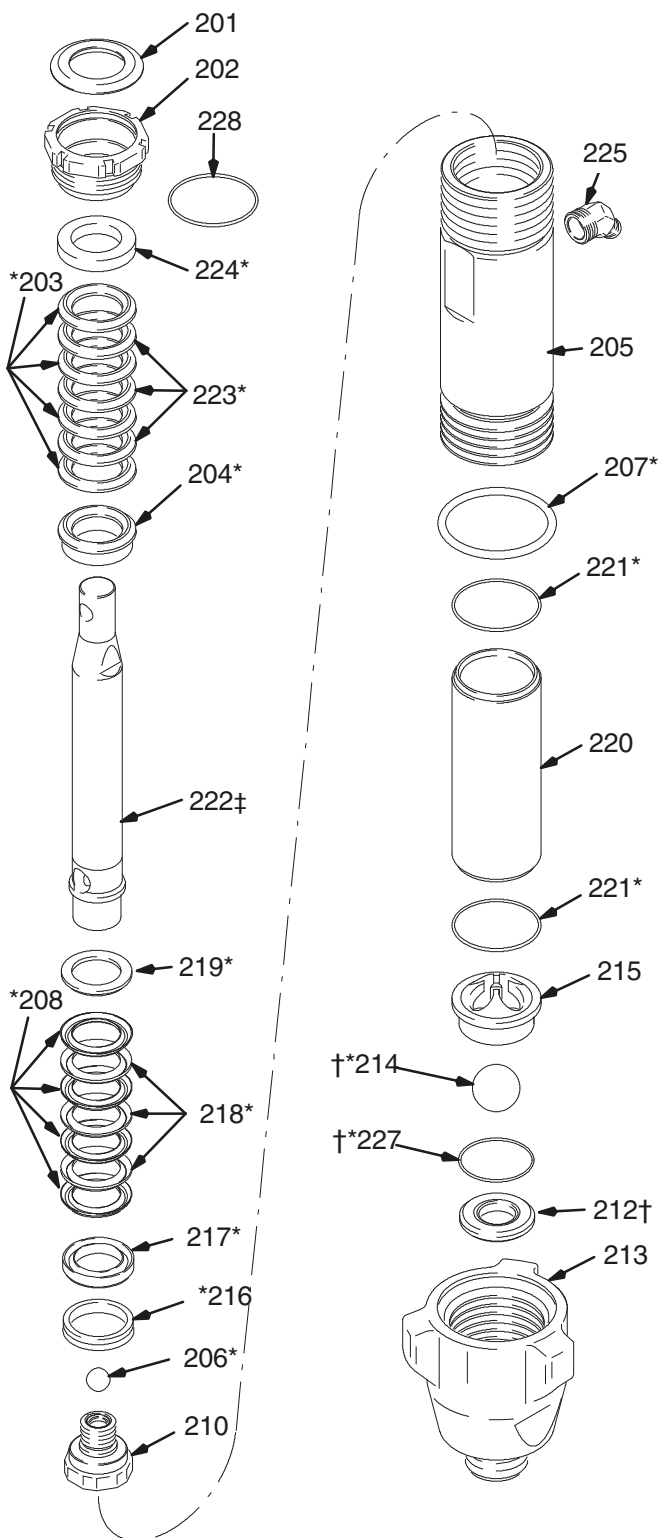
Delar – Pump 244957

Modell 244957, serie A

Refnr	Artikelnr	Beskrivning	Ant.
201	196362	PLUGG	1
202	196361	MUTTER, tätning	1
203*	197468	V-TÄTNING (hals) V-Max™ UHMWPE, blå	4
204 *	197372	FÖRSKRUVNING, tätning, hane	2
205	244977	CYLINDER, pump	1
206*	101822	KULA, rostfritt stål, 15,8750 mm (0,625 tum)	1
207*	160258	TÄTNING, o-ring	1
208*	197469	V-TÄTNING (kolv) V-Max™ UHMWPE, blå	4
210	244454	VENTIL, kolv	1
212†	244960	SÄTE, hårdmetall inkluderar 214 och 227	1
213	196357	HUS, intag (fot)	1
214*†	102973	KULA, rostfritt stål, 31,7500 (1,25 tum)	1
215	196363	STYRNING, kula	1
216*	196928	STYRNING, kolv	1
217*	197354	FÖRSKRUVNING, hona, kolv	1
218*	184305	V-TÄTNING, läder, kolv	3
219*	196925	FÖRSKRUVNING, tätning, hane	1
220	287557	HYLSA, cylinder	1
221*	106259	TÄTNING, o-ring	1
222	287558	STÅNG, kolv	1
223*	184304	V-TÄTNING, läder, hals	3
224*	197368	FÖRSKRUVNING, tätning, hona	1
225	116755	NIPPEL, vinkel, 45°	1
227*†	104537	TÄTNING, o-ring	1
228	160721	DISTANS, o-ring för halsjustering	1

* Dessa delar ingår också i reparationssats 244958 som kan beställas separat.

† Dessa delar ingår också i hårdmetallsätessats 244960 som kan beställas separat.



T11317b

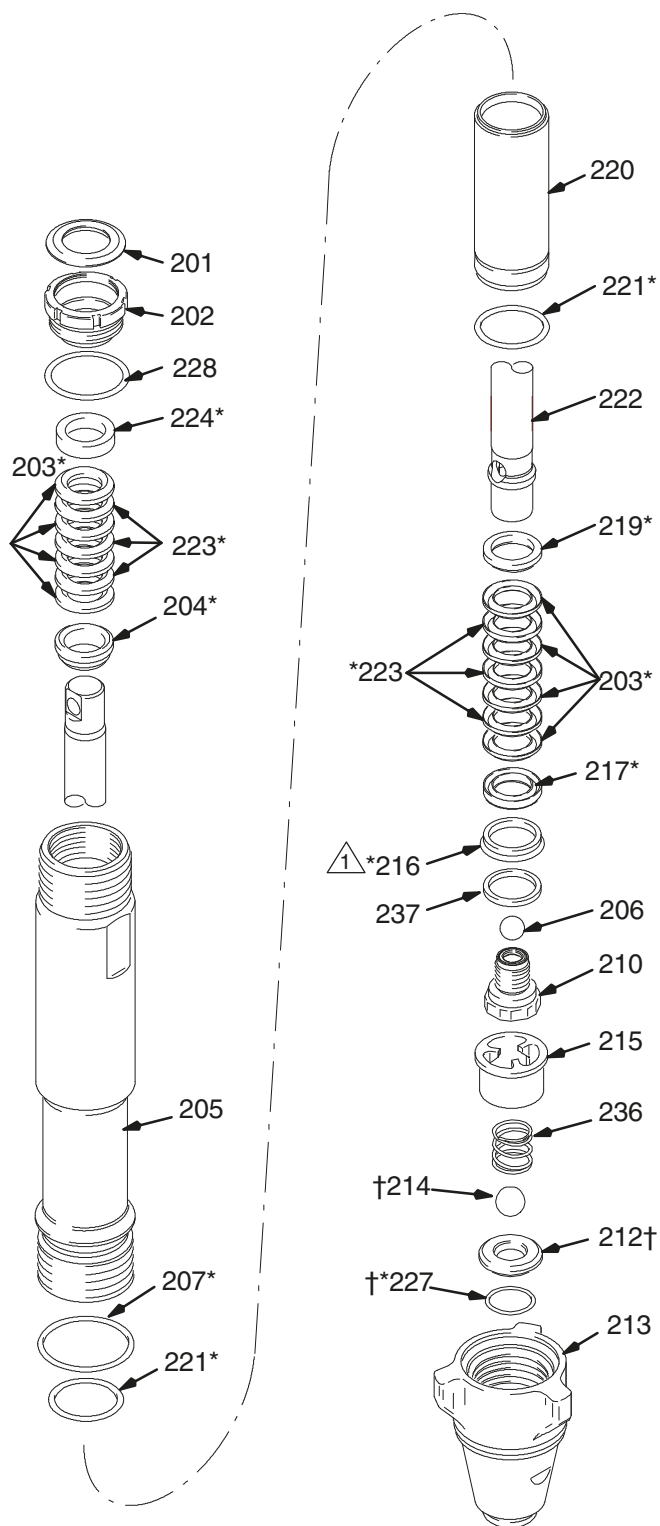
Delar – Pump 245889

Modell 245889, serie B

Refnr	Artikelnr	Beskrivning	Ant.
201	112590	PLUGG	1
202	189589	MUTTER, tätning	1
203*	198701	V-TÄTNING V-Max™ UHMWPE, blå	8
204*	15G658	FÖRSKRUVNING, hane, hals	1
205	245888	CYLINDER, pump	1
206	118601	KULA, keramisk, 14,2875 mm (0,5625 tum)	1
207*	160325	TÄTNING, o-ring	1
210	240580	VENTIL, kolv	1
212†	245885	SÄTE, hårdmetall inkluderar 214 och 227	1
213	15A303	HUS, intag (fot)	1
214†	118602	KULA, keramisk, 22,2250 mm (0,875 tum)	1
215	15D158	STYRNING, kula	1
216*	112589	TÄTNING, u-kopp	1
217*	198765	FÖRSKRUVNING, hona, kolv, stål	1
219	189585	FÖRSKRUVNING, tätning, hane, stål	1
220	240921	HYLSA, cylinder	1
221*	108822	TÄTNING, o-ring	1
222	245886	STÅNG, kolv	1
223*	198718	V-TÄTNING, läder, kolv	6
224*	15G657	FÖRSKRUVNING, tätning, hona	1
227*†	107098	TÄTNING, o-ring	1
228	157195	DISTANS, o-ring för halsjustering	1
236	118600	FJÄDER, spiral	1
237	189587	LÅSBRICKA, säkerhet	1

* Dessa delar ingår också i reparationssats 245819 som kan beställas separat.

† Dessa delar ingår också i hårdmetallsätessats 245885 som kan beställas separat.



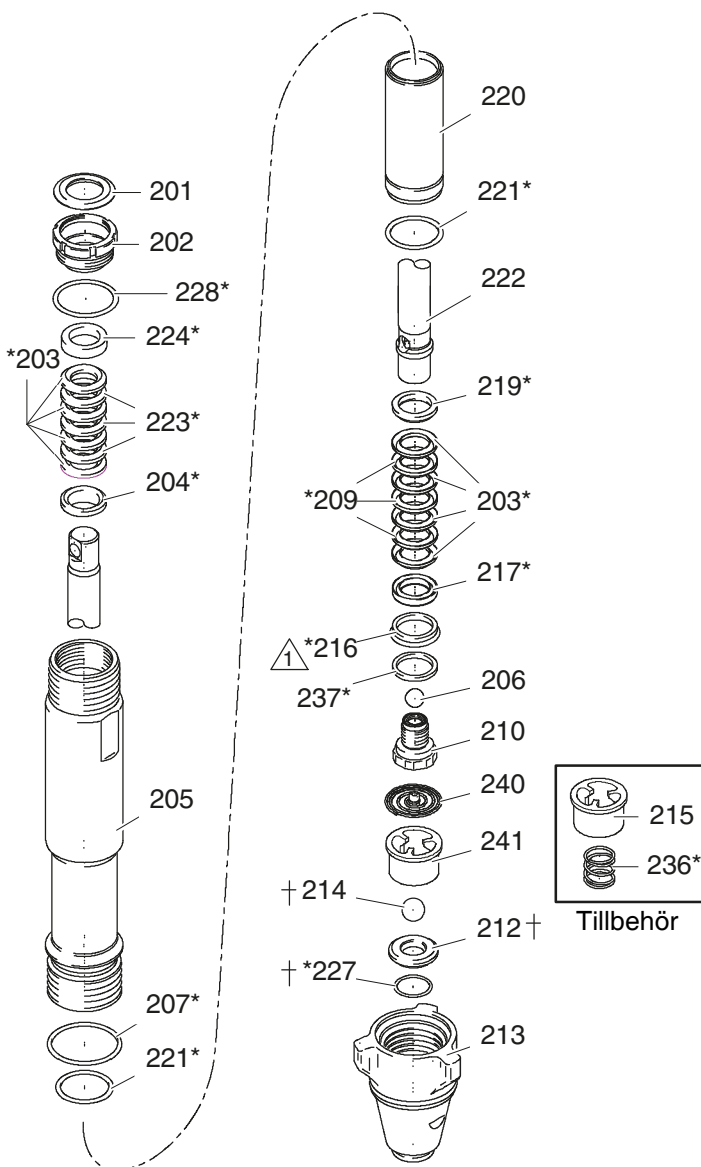
⚠ Montera kolvstyrningen (216) med läppen vänd mot kolven (210)

ti2086c

Delar – Pump 287946

Modell 287946, serie A

Refnr	Artikelnr	Beskrivning	Ant.
201	112590	PLUGG	1
202	189589	MUTTER, tätning	1
203*	193722	V-TÄTNING V-Max™ UHMWPE, blå	8
204*	15G658	FÖRSKRUVNING, hane, hals	1
205	15G437	CYLINDER, pump	1
206	118601	KULA, keramisk, 14,2875 mm (0,5625 tum)	1
207*	160325	TÄTNING, o-ring	1
209*	112591	TÄTNING, v-, läder	3
210	249177	VENTIL, kolv	1
212†	24M832	SÄTE, hårdmetall inkluderar 214 och 227	1
213	15A303	HUS, intag (fot)	1
214†	118602	KULA, keramisk, 22,2250 mm (0,875 tum)	1
215	15D158	STYRNING, kula	1
216*	119636	TÄTNING, u-kopp	1
217*	189588	FÖRSKRUVNING, hona, kolv, stål	1
219	189585	FÖRSKRUVNING, tätning, hane, stål	1
220	248979	HYLSA, cylinder	1
221*	108822	TÄTNING, o-ring	1
222	288103	STÅNG, kolv	1
223*	112591	V-TÄTNING, läder, kolv	3
224*	15G657	FÖRSKRUVNING, tätning, hona	1
227*†	107098	TÄTNING, o-ring	1
228*	157195	DISTANS, o-ring för halsjustering	1
236*	118600	FJÄDER, spiral tillbehör, medföljer inte pumpen	1
237*	15F183	LÅSBRICKA, säkerhet	1
240	24E027	FJÄDER	1
241	193391	STYRNING, kula	1



* Dessa delar ingår också i reparationssats 287945 som kan beställas separat.

† Dessa delar ingår också i hårdmetallsätessats 24M832 som kan beställas separat.

Det rekommenderas att man reparerar backventilen samtidigt som pumpen. Se sprutans reparationshandbok.

⚠ Montera kolvstyrningen (216) med läppen vänd mot kolven (210)

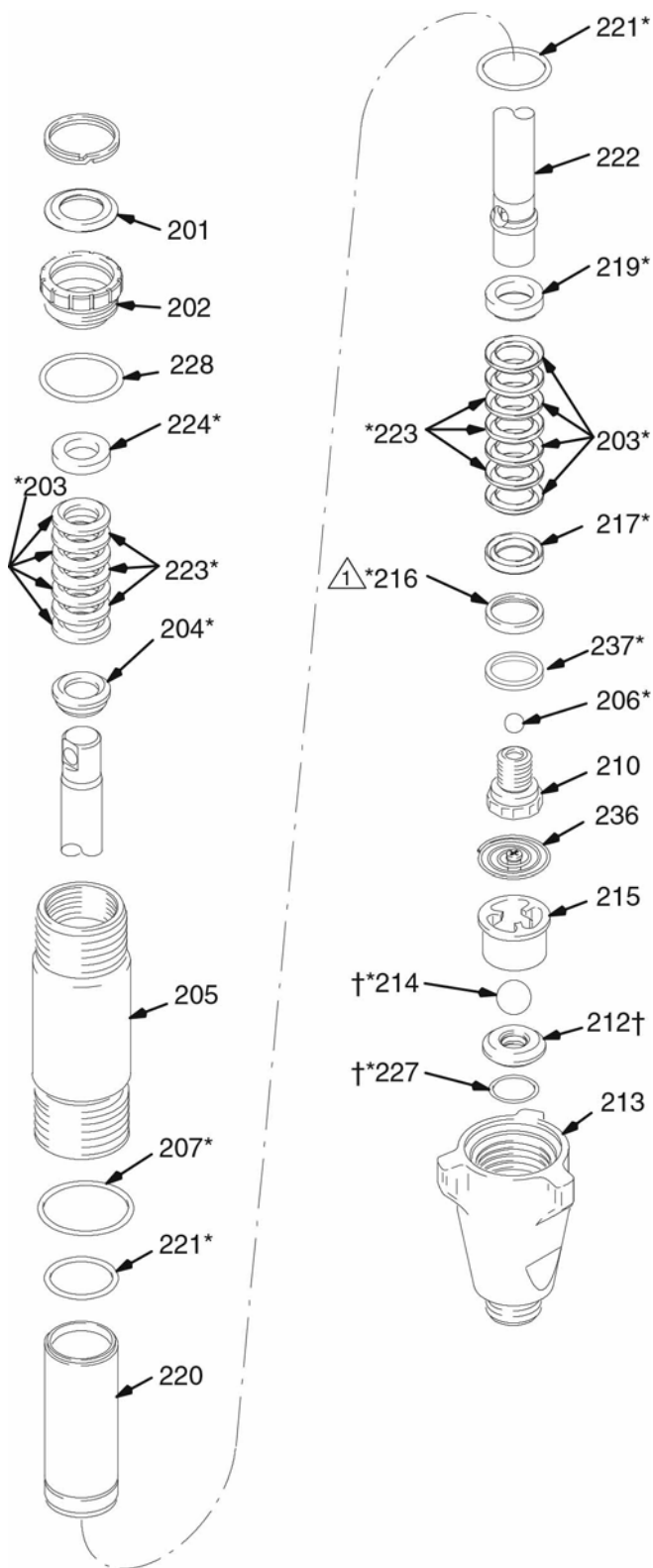
Delar – Pump 246257

Modell 246257, serie A

Refnr	Artikelnr	Beskrivning	Ant.
201	112590	PLUGG	1
202	189589	MUTTER, tätning	1
203*	198701	V-TÄTNING V-Max™ UHMWPE, blå	8
204*	15G658	FÖRSKRUVNING, hane, hals	1
205	245413	CYLINDER, pump	1
206*	107203	KULA, rostfritt stål, 14,2875 mm (0,5625 tum)	1
207*	160325	TÄTNING, o-ring	1
210	240580	VENTIL, kolv	1
212†	240918	SÄTE, hårdmetall inkluderar 214 och 227	1
213	198219	HUS, intag (fot)	1
214*†	107167	KULA, rostfritt stål, 25,400 mm (1,000 tum)	1
215	193391	STYRNING, kula	1
216*	119636	STYRNING, kolv, plast	1
217*	198765	FÖRSKRUVNING, hona, kolv, stål	1
219	189585	FÖRSKRUVNING, tätning, hane, stål	1
220	240921	HYLSA, cylinder	1
221*	108822	TÄTNING, o-ring	1
222	249000	STÅNG, kolv	1
223*	198718	V-TÄTNING, läder, kolv	6
224*	15G657	FÖRSKRUVNING, tätning, hona	1
227*†	107098	TÄTNING, o-ring	1
228	157195	DISTANS, o-ring för halsjustering	1
236	233698	FJÄDER, intag	1
237*	15J800	LÅSBRICKA, säkerhet	1

* Dessa delar ingår också i reparationssats 246341 som kan beställas separat.

† Dessa delar ingår också i hårdmetallsätessats 240918 som kan beställas separat.



⚠ Montera kolvstyrningen (216) med läppen vänd mot kolven (210)

ti2331c

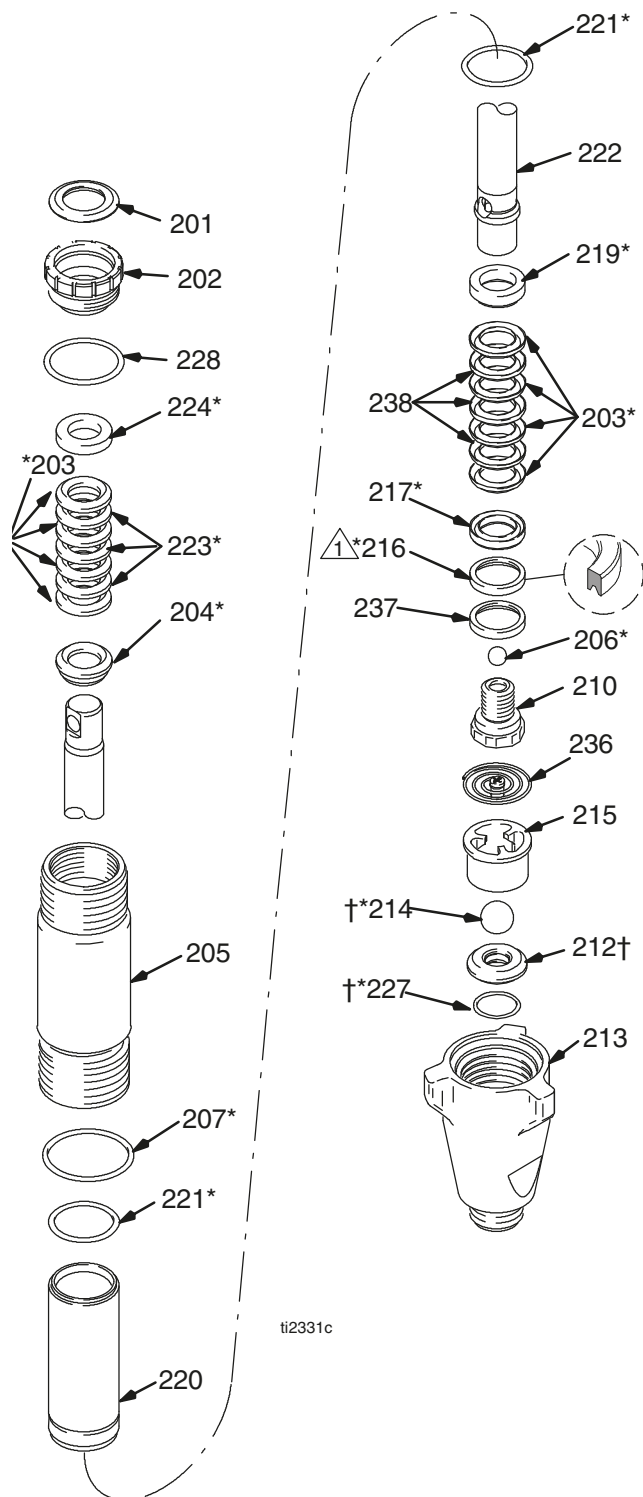
Delar – Pump 287815

Modell 287815, serie A

Refnr	Artikelnr	Beskrivning	Ant.
201*	112590	PLUGG	1
202	189589	MUTTER, tätning	1
203*	198701	V-TÄTNING V-Max™ UHMWPE, blå	8
204*	15G658	FÖRSKRUVNING, hane, hals	1
205	249532	SATS, CYLINDER, pump	1
206*	107203	KULA, rostfritt stål, 14,2875 mm (0,5625 tum)	1
207*	160325	TÄTNING, o-ring	1
210	249177	VENTIL, kolv	1
212†	240918	SÄTE, hårdmetall inkluderar 214 och 227	1
213	198219	HUS, intag (fot)	1
214*†	107167	KULA, rostfritt stål, 25,400 mm (1,000 tum)	1
215	198505	STYRNING, kula	1
216*	119636	TORKARE, kolv	1
217*	198765	FÖRSKRUVNING, hona, kolv, stål	1
219*	189585	FÖRSKRUVNING, tätning, hane, stål	1
220	287817	HYLSA, cylinder	1
221*	108822	TÄTNING, o-ring	1
222	287816	STÅNG, kolv	1
223*	198718	V-TÄTNING, läder, kolv	3
224*	15G657	FÖRSKRUVNING, tätning, hona	1
227*†	107098	TÄTNING, o-ring	1
228*	157195	DISTANS, o-ring för halsjustering	1
236	233698	FJÄDER, intag	1
237*	15F183	LÅSBRICKA, säkerhet	1
238*	15F875	V-TÄTNING, kolv V-Max™ UHMWPE, brun	3

* Dessa delar ingår också i reparationssats 287813 som kan beställas separat.

† Dessa delar ingår också i hårdmetallsätessats 240918 som kan beställas separat.



⚠ Montera kolvstyrningen (216) med läppen vänd mot kolven (210)

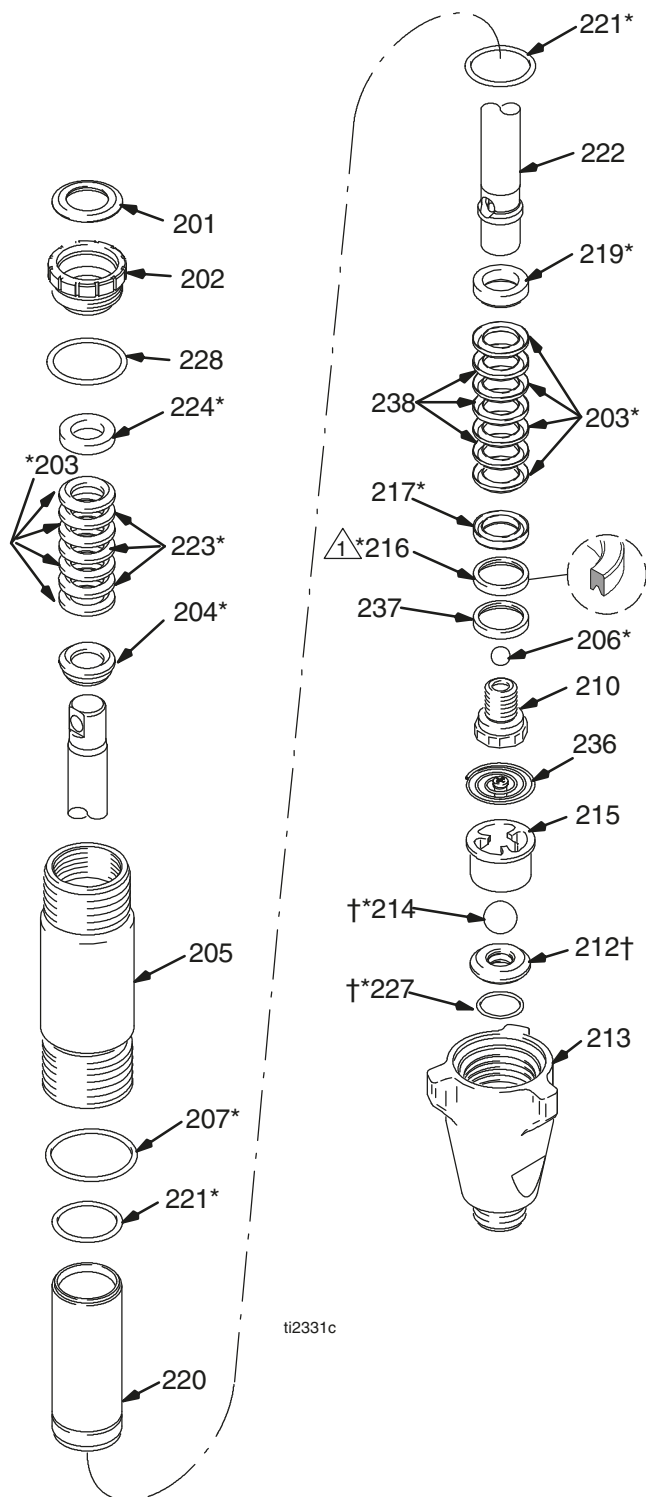
Delar – Pump 287814

Modell 287814, serie A

Refnr	Artikelnr	Beskrivning	Ant.
201*	112590	PLUGG	1
202	189589	MUTTER, tätning	1
203*	198701	V-TÄTNING V-Max™ UHMWPE, blå	8
204*	15G658	FÖRSKRUVNING, hane, hals	1
205	245413	CYLINDER, pump	1
206*	107203	KULA, rostfritt stål, 14,2875 mm (0,5625 tum)	1
207*	160325	TÄTNING, o-ring	1
210	249177	VENTIL, kolv	1
212†	240918	SÄTE, hårdmetall inkluderar 214 och 227	1
213	198219	HUS, intag (fot)	1
214*†	107167	KULA, rostfritt stål, 25,400 mm (1,000 tum)	1
215	198505	STYRNING, kula	1
216*	119636	TORKARE, kolv	1
217*	198765	FÖRSKRUVNING, hona, kolv, stål	1
219*	189585	FÖRSKRUVNING, tätning, hane, stål	1
220	249121	HYLSA, cylinder	1
221*	108822	TÄTNING, o-ring	1
222	249119	STÅNG, kolv	1
223*	198718	V-TÄTNING, läder, kolv	3
224*	15G657	FÖRSKRUVNING, tätning, hona	1
227*†	107098	TÄTNING, o-ring	1
228*	157195	DISTANS, o-ring för halsjustering	1
236	233698	FJÄDER, intag	1
237*	15F183	LÅSBRICKA, säkerhet	1
238*	15F875	V-TÄTNING, kolv V-Max™ UHMWPE, brun	3

* Dessa delar ingår också i reparationssats 287813 som kan beställas separat.

† Dessa delar ingår också i hårdmetallsätessats 240918 som kan beställas separat.



⚠ Montera kolvstyrningen (216) med läppen vänd mot kolven (210)

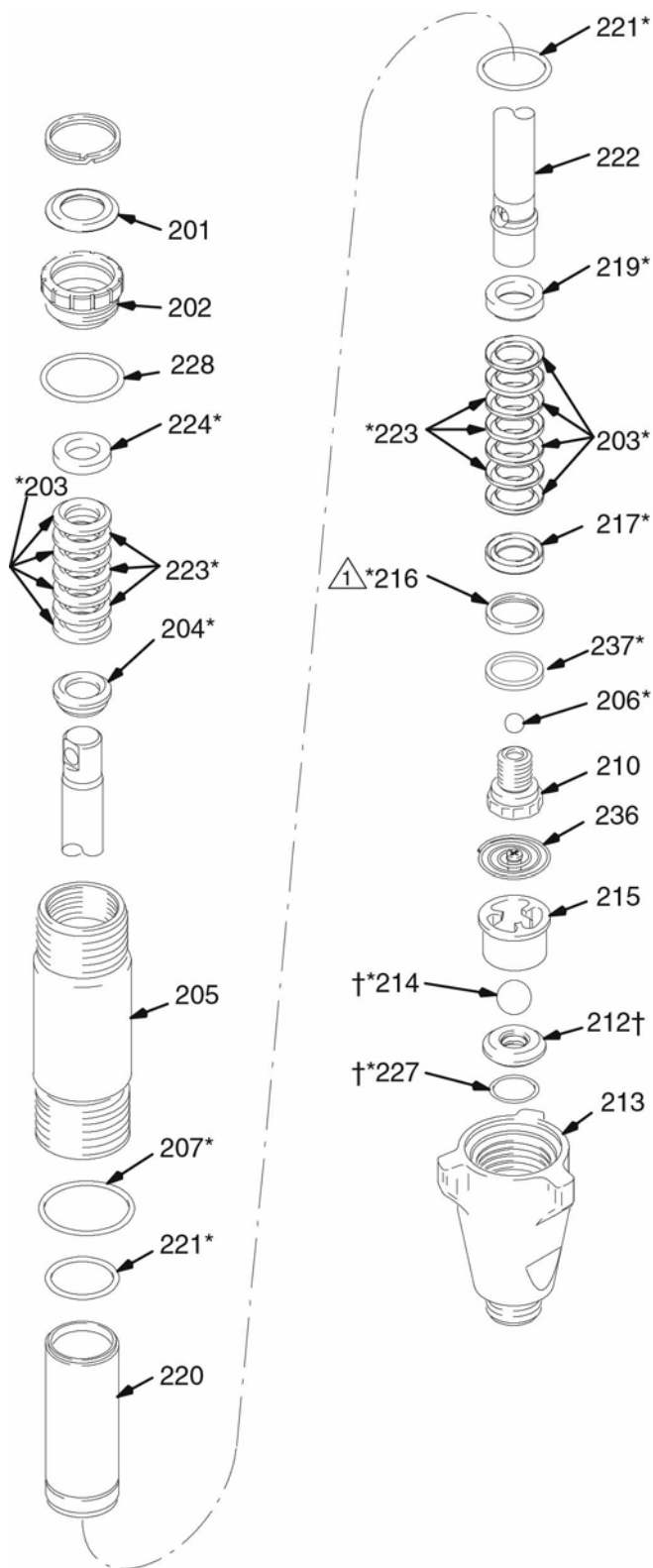
Delar – Pump 248736

Modell 248736, serie A

Refnr	Artikelnr	Beskrivning	Ant.
201	112590	PLUGG	1
202	189589	MUTTER, tätning	1
203*	198701	V-TÄTNING V-Max™ UHMWPE, blå	8
204*	15G658	FÖRSKRUVNING, hane, hals	1
205	249532	SATS, CYLINDER, pump	1
206*	107203	KULA, rostfritt stål, 14,2875 mm (0,5625 tum)	1
207*	160325	TÄTNING, o-ring	1
210	240580	VENTIL, kolv	1
212†	240918	SÄTE, hårdmetall inkluderar 214 och 227	1
213	198219	HUS, intag (fot)	1
214†	107167	KULA, rostfritt stål, 25,400 mm (1,000 tum)	1
215	193391	STYRNING, kula	1
216*	119636	STYRNING, kolv, plast	1
217*	198765	FÖRSKRUVNING, hona, kolv, stål	1
219	189585	FÖRSKRUVNING, tätning, hane, stål	1
220	248980	HYLSA, cylinder	1
221*	108822	TÄTNING, o-ring	1
222	249001	STÅNG, kolv	1
223*	198718	V-TÄTNING, läder, kolv	6
224*	15G657	FÖRSKRUVNING, tätning, hona	1
227*†	107098	TÄTNING, o-ring	1
228	157195	DISTANS, o-ring för halsjustering	1
236	233698	FJÄDER, intag	1
237*	15J800	LÅSBRICKA, säkerhet	1

* Dessa delar ingår också i reparationssats 246341 som kan beställas separat.

† Dessa delar ingår också i hårdmetallsätessats 240918 som kan beställas separat.



⚠ Montera kolvstyningen (216) med läppen vänd mot kolven (210)

ti2331c

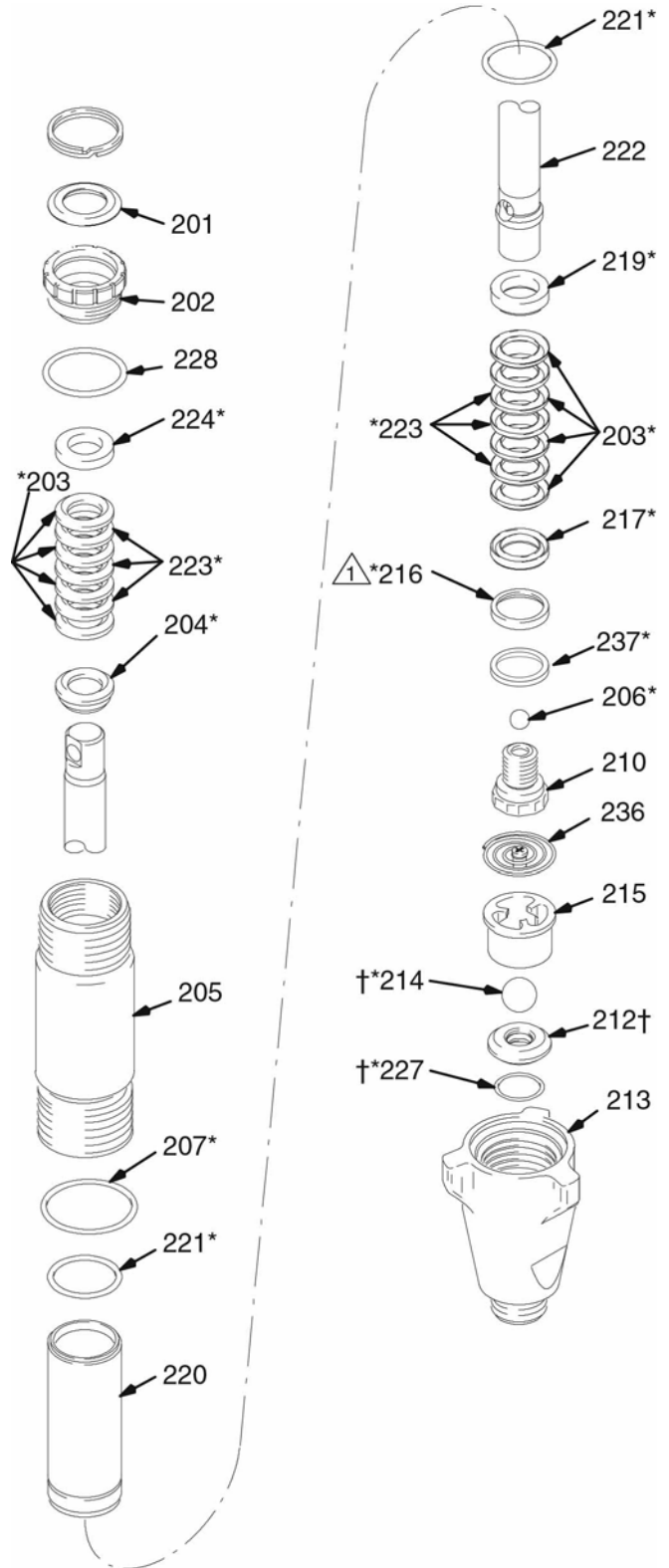
Delar – Pump 248971, 277068

Modell 248971, serie A; 277068, serie A

Refnr	Artikelnr	Beskrivning	Ant.
201	112590	PLUGG	1
202	189589	MUTTER, tätning	1
203*	198701	V-TÄTNING V-Max™ UHMWPE, blå	8
204*	15G658	FÖRSKRUVNING, hane, hals	1
205	245413	CYLINDER, pump	1
206*	107203	KULA, rostfritt stål, 14,2875 mm (0,5625 tum)	1
207*	160325	TÄTNING, o-ring	1
210	240580	VENTIL, kolv	1
212†	240918	SÄTE, hårdmetall inkluderar 214 och 227	1
213	198219	HUS, intag (fot)	1
214*†	107167	KULA, rostfritt stål, 25,400 mm (1,000 tum)	1
215	193391	STYRNING, kula	1
216*	119636	STYRNING, kolv, plast	1
217*	198765	FÖRSKRUVNING, hona, kolv, stål	1
219	189585	FÖRSKRUVNING, tätning, hane, stål	1
220	248979	PUMP, 248971	1
	240921	PUMP, 277068	1
221*	108822	TÄTNING, o-ring	1
222	249000	STÅNG, kolv	1
223*	198718	V-TÄTNING, läder, kolv	6
224*	15G657	FÖRSKRUVNING, hona	1
227*†	107098	TÄTNING, o-ring	1
228	157195	DISTANS, o-ring för halsjustering	1
236	233698	FJÄDER, intag	1
237*	15J800	LÅSBRICKA, säkerhet	1

* Dessa delar ingår också i reparationssats 246341 som kan beställas separat.

† Dessa delar ingår också i hårdmetallsätessats 240918 som kan beställas separat.



⚠ Montera kolvstyrningen (216) med läppen vänd mot kolven (210)

ti2331c

Graco standardgaranti

Graco garanterar att all utrustning tillverkad av Graco och som bär dess namn är fritt från material- och tillverkningsfel vid tidpunkten för försäljningen av en auktoriserad Graco-återförsäljare till förste användaren. Med undantag för speciella eller begränsade garantiåtaganden meddelade av Graco, åtar sig Graco att under en 36-månadersperiod från inköpet reparera eller byta ut del som av Graco befunnits felaktig. Den här garantin gäller enbart under förutsättning att utrustningen installerats, körts och underhållits i enlighet med Gracos skrivna rekommendationer.

Garantin omfattar ej, och Graco ansvarar inte för allmän förslitning och skador, felfunktion, skador och slitage orsakat av felaktig installation, felaktig användning, avslipning, korrosion, otillräckligt eller felaktigt skötsel, misskötsel, olyckor, ombyggnad eller utbyte mot delar som inte Graco originaldelar. Inte heller ansvarar Graco för felfunktion, skada eller slitage orsakat av att Graco-utrustningen inte är lämplig för inbyggnader, tillbehör, utrustning eller material som inte levereras av Graco, eller felaktig konstruktion, tillverkning, installation, drift eller skötsel av inbyggnader, utrustning eller material som inte levererats av Graco.

Garantin gäller under förutsättning att utrustningen som anses felaktig sänds med frakten betald till en auktoriserad Graco-återförsäljare för kontroll av det påstådda felet. Kan felet verifieras, reparerar eller byter Graco ut felaktiga delar kostnadsfritt. Utrustningen returneras till kunden med frakten betald. Påvisar kontrollen inga material- eller tillverkningsfel, utförs reparationer till rimlig kostnad, vilken kan innefatta kostnader för delar, arbete och frakt.

DENNA GARANTI ÄR EXKLUSIV OCH ISTÄLLET FÖR ALLA ANDRA GARANTIER, UTTRYCKLIGA ELLER UNDERFÖRSTÅDDA, INKLUSIVE MEN INTE BEGRÄNSAT TILL GARANTIER OM SÄLJBARHET ELLER GARANTIER OM LÄMPLIGHET FÖR ETT VISST ÄNDAMÅL.

Gracos enda åtagande och köparens enda ersättning när garantin utlöses är enligt ovan. Köparen medger att ingen annan ersättning (däribland följdskador, förlorade vinst, förlorad försäljning, personskador, materiella skador och andra följdskador) finns. Alla åtgärder för brott mot garantiåtagande måste läggas fram inom fyra (4) år efter inköpet.

GRACO MEDGER INGA GARANTIER OCH FRÅNSÄGER SIG ALLA UNDERFÖRSTÅDDA GARANTIER FÖR SÄLJBARHET ELLER LÄMPLIGHET FÖR ETT VISST ÄNDAMÅL RELATERADE TILL TILLBEHÖR, UTRUSTNING, MATERIAL ELLER KOMPONENTER SOM SÄLJS MEN INTE TILLVERKAS AV GRACO. Dessa artiklar som säljs men ej tillverkas av Graco (t.ex. elmotorer, strömbrytare, slang m.m.) omfattas i förekommande fall av respektive tillverkares garantiåtagande. Graco ger köparen rimlig assistans när dessa garantiåtaganden utlöses.

Graco kan inte i något fall göras ansvarigt för indirekta, tillfälliga, speciella eller följdskador, som uppkommer till följd av leverans av apparater genom Graco enligt dessa bestämmelser, eller leverans, prestanda eller användning av andra produkter eller varor som säljs enligt dessa bestämmelser, antingen på grund av ett avtalsbrott, garantibrott, försumlighet från Graco, eller på annat sätt.

UTÖKAT GARANTIÅTAGANDE

Graco erbjuder utökat garantiåtagande och slitagegaranti för produkterna som beskrivs i "Garantiprogram för Gracos produkter för entreprenadutrustning".

FÖR ATT LÄGGA EN BESTÄLLNING, vänd dig till din Graco-återförsäljare eller ring följande nummer för att få reda på närmsta återförsäljare: **1-800-690-2894 avgiftsfritt**

Alla uppgifter i text och bild i detta dokument speglar den senaste informationen som fanns tillgänglig vid publiceringen. Graco förbehåller sig rätten att när som helst införa ändringar utan särskilt meddelande.

Se www.graco.com/patents för patentinformation.

Översättning av originalanvisningar. This manual contains Swedish. MM 309277

Gracos högkvarter: Minneapolis

Internationella kontor: Belgien, Kina, Japan och Korea

GRACO INC. AND SUBSIDIARIES P.O. BOX 1441 MINNEAPOLIS MN 55440-1441 USA

Upphovsrätt 2000, Graco Inc. Alla Gracos tillverkningsplatser är registrerade enligt ISO 9001

www.graco.com

Reviderad ZAJ, juni 2019