

Talimatlar-Parça Listesi



Önemli Güvenlik Talimatları

Bu kılavuzdaki tüm uyarıları ve talimatları okuyun.
Bu talimatları saklayın.

Deplasman Pompası

334352ZAJ

TR

3600 psi (250 bar, 24,8 MPa) Maksimum Çalışma Basıncı

Model 244197, Seri A

Ultra® Max ve Ultimate Mx™ 795 ve 1095
GMax™ 3900

Model 244224, Seri A

Ultra Max ve Ultimate Mx 1595
GMax 5900 ve 5900 Convertible

Model 244201, Seri

245044, 245046, 245049 Mark V™
GMax 5900HD

Model 245904 Seri A

245047 Mark V International (seramik bilyeler)

Model 244954 Seri A, B, C

HydraMax™ 225

Model 244957 Seri A, B, C

HydraMax 300/350

Model 245889, Seri B

Mark V SpackMax™

Model 246257, Seri A

GMax 7900, GH™ 200; Modeller 233940 – 233943

Model 248971, Seri A

GH 200; Modeller 248559 Seri A – 248567 Seri A
EH™ 200

Model 248736, Seri A

248561 Seri A, 248563 Seri A
GH 230, GH 300

Model 277068, Seri A

LineLazer™ IV 200 HS
LineLazer™ 250 SPS ve 250 DC

Model 287815, Seri A

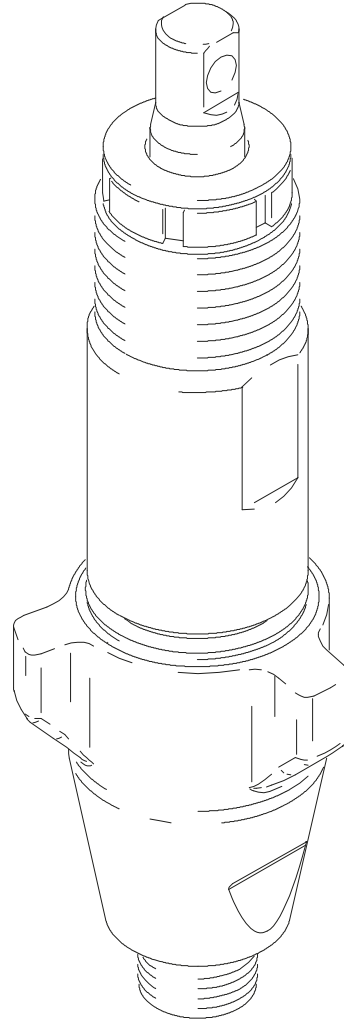
GH 230: Model 248561, Seri B
GH 300: Model 248563 Seri B

Model 287814 Seri A

GH 200: Model 248559 Seri B

Model 287946, Seri A

Mark X



İçindekiler

Uyarılar	2	244957	20
Bakım-Servis	4	245889	21
Teknik Veriler	16	287946	22
Parçalar, Pompa		246257	23
244197	17	287815	24
244224	18	287814	25
244201	18	248736	26
245904	18	248971	27
244954	19	277068	27
		Garanti	28

Semboller

Uyarı Sembolü



Bu sembol, talimatlara uymamanız durumunda ciddi yaralanma ya da ölüm olasılığı bulunduğunu belirtir.

Dikkat Sembolü



Bu sembol, talimatlara uymamanız durumunda ekipmanın hasar görmesi ya da tahrip olması olasılığı bulunduğunu belirtir.

! UYARI



TALIMATLAR

EKİPMAN YANLIŞ KULLANIM TEHLİKESİ

Cihazın hatalı kullanımı, ciddi yaralanma ile sonuçlanabilecek kırılma ve bozulmaya sebep olabilir.

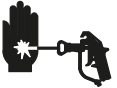
- Bu ekipman sadece profesyonel kullanım içindir.
- Ekipmanı çalıştırmadan önce tüm kullanım kılavuzlarını, levhaları ve etiketleri okuyun.
- Ekipmanı sadece tasarlandığı amaç için kullanın. Kullanım konusunda emin olmamanız durumunda Graco distribütörünüzü arayın.
- Ekipman üzerinde değişiklik ya da modifikasyon yapmayın. Sadece orijinal Graco parçaları ve aksesuarları kullanın.
- En düşük değere sahip sistem elemanının maksimum basıncını aşmayın. Bu ekipmanın maksimum çalışma basıncı için sayfa 16'daki **Teknik Veriler** kısmına başvurun.
- Ekipmandaki ıslanan parçalarla uyumlu akışkanlar ve solventler kullanın. Tüm ekipman kılavuzlarının **Teknik Veriler** bölümlerine bakın. Akışkan ve solvent üretici firmalarının uyarılarına riayet edin.
- 1,1,1-trikloroetan, metilen klorür, diğer halojene hidrokarbon çözücüler ve basınçla doldurulmuş alüminyum kutular içindekiler benzeri solvent içeren akışkanlar (sıvılar) kullanmayın. Bunların kullanılması kimyasal bir tepkimeyle sonuçlanabilir ve patlama olasılığı mevcuttur.
- Geçerli tüm yerel, bölgesel ve ulusal yangın, elektrik ve güvenlik yönetmeliklerine uyun.



HAREKETLİ PARÇA TEHLİKESİ

Hareket eden parçalar parmaklarınızı sıkıştırabilir veya koparabilir.

- Pompayı başlatırken ya da çalışır haldeyken tüm hareketli parçalardan uzak durun.
- Ekipman servis öncesi, beklenmedik başlangıçlara engel olmak için 4. sayfada yer alan **Basınç Tahliye Prosedürü**'nü takip edin.



CİLDE ENJEKSİYON TEHLİKESİ

Tabancadan, hortumdaki deliklerden veya delinmiş parçalardan fıskıran sıvı, deriyi keserek içine nüfuz eder. Bunlar sadece bir kesik olarak görünebilir, ancak uzuvların kesilmesine yol açabilecek ciddi yaralanmalardır. **Derhal cerrahi tedavi görün.**

- Valfi bir başkasına ya da vücudun herhangi bir kısmına doğrultmayın.
- Elinizi dağıtma ucunun üzerine koymayın.
- Sızıntılarını elinizle, vücudunuzla, eldivenle ya da bez parçalarıyla durdurmaya ya da yönünü değiştirmeye çalışmayın.

Püskürtme işlemi bitirdiğinizde ve cihazınızda temizlik, kontrol veya bakım yapmadan önce bu kılavuzda yer alan Basınç Tahliye Prosedürünü uygulayın.

Bakım-Servis

Basınç Tahliye Prosedürü

⚠ UYARI



BASINÇLI EKİPMAN TEHLİKESİ

Sistemin kazayla çalışmasını ya da püskürtme yapmasını önlemek için sistem basıncı manuel olarak tahliye edilmelidir.

Akışkan fışkırması ve hareketli parçalar sebebiyle yaralanma riskini azaltmak için, **Basınç Tahliye Prosedürü**'nü aşağıdaki koşullarda uygulayın:

- Basıncı tahliye etmeniz/boşaltmanız talimatı verildiğinde,
- Püskürtmeyi durdurduğunuzda,
- Sistem ekipmanlarından herhangi birisi kontrol edildiğinde ya da bakımı yapıldığında,
- ya da püskürtme memesi monte edilirken veya temizlenirken.

1. Tabanca emniyet mandalını kilitleyin.
2. AÇIK/KAPALI anahtarını KAPALI konumuna getirin.
3. Güç kablosunu prizden çekin.
4. Tabanca emniyet mandalını açın. Tabancanın metal bir kısmını topraklanmış metal bir kovaya bastırın ve basıncı tahliye etmek için tabancanın tetiğine basın.
5. Tabanca emniyet mandalını kilitleyin.
6. Sistemdeki tüm akışkan drenaj valflerini açın. Yeniden dağıtım yapmaya hazır olana dek drenaj valfini açık bırakın.

Pompa Onarım Kitleri

Pompa	Onarım Kiti
244197	248212
244224	248213
244201	248213
244954	246341
244957	244958
245889	245819
245904	244200
246257	246341
248736	246341
248971	246341
277068	246341
287814	287813
287815	287813
287946	287945

Gerekli Aletler

Mengene
30,48 cm (12 inç) ayarlanabilir, açık uç anahtarlı (2)
Çekiç, maksimum 20 oz
Küçük tornavida
Dar Geçit Kapama Sıvısı
Tutma tornavidası veya uzun kısa tornavida

Parçaların Temizlenmesi ve Muayene Edilmesi

1. Parçaları temizleyin ve muayene edin. Giriş valfi ve pistonundaki bilye yataklarına çentik ya da aşınma bulunmaması, manşonun iç tarafına ve piston çubuğunun dış tarafına aşınma ya da çizik olmaması için özel dikkat gösterin. Aşınmış ya da hasarlı parçaları değiştirin.

⚠ UYARI

PARÇA KOPMA TEHLİKESİ



Manşonu ya da diğer bileşenleri sökmek için asla keskin ya da sivri uçlu aletler kullanmayın, aksi takdirde pompa delinebilir ve ciddi bedensel yaralanmalara neden olabilir. Manşon kolayca sökülemiyorsa, manşonu ve silindiri sökülmeleri için Graco distribütörünüze gönderin.

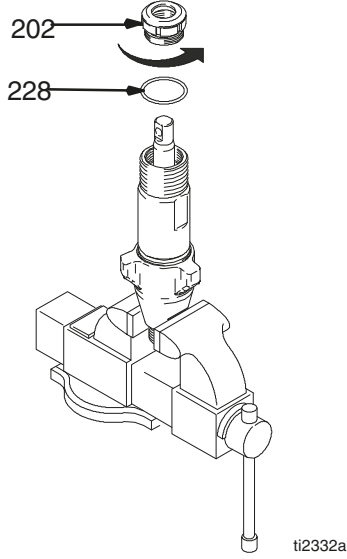
2. Pompaya yeni salmastra takarken manşonu sökün ve temizleyin.

Bakım-Servis

Pompa Püskürtücüden Ayrıken Onarım

Pompanın sökülmesi

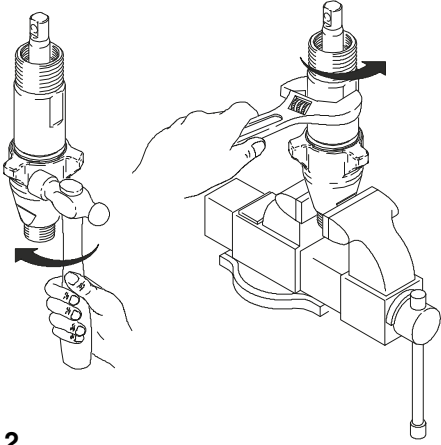
Şek. 1. Salmastra somununun (202) ve boğaz ayarlama ara parçasını (228) sökün.



Şek. 1

ti2332a

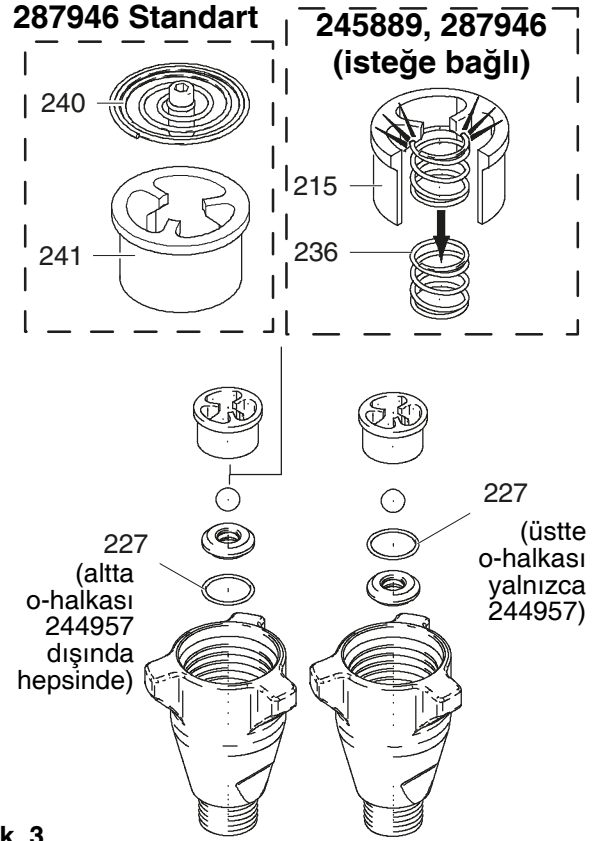
Şek. 2. Giriş valfini silindirden sökün.



Şek. 2

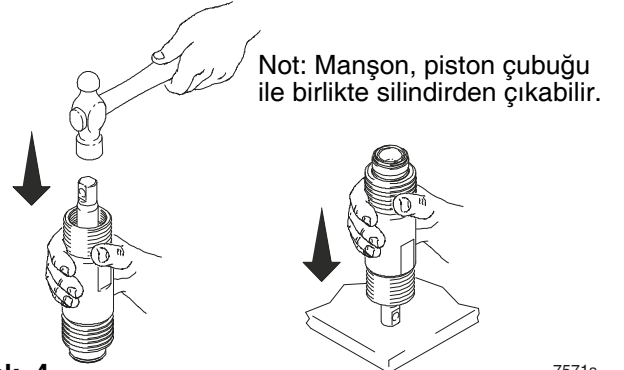
7569A

Şek. 3 Giriş valfini parçalarına ayırın. Temizleyin ve muayene edin. Sökülmesi için o-halkanın (227) çıkartılması gerekebilir.



Şek. 3

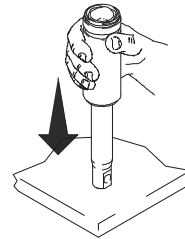
Şek. 4. Bir çekiçle hafifçe vurarak piston çubuğunu silindirden çıkarın, ya da baş aşağı çevirin ve piston çubuğunu hafifçe bir tezgaha vurarak çıkarın.



Şek. 4

7571a

Şek. 5. Piston çubuğunu manşondan sökün ya da manşonu silindirden sökün.



Şek. 5

7572A

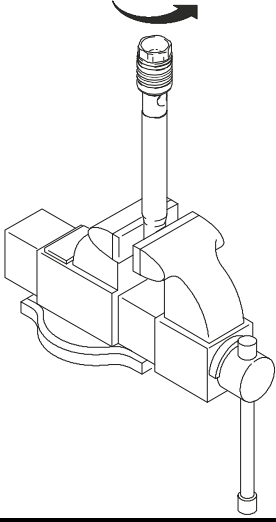
Bakım-Servis

⚠ UYARI

PARÇA KOPMA TEHLİKESİ

Piston valfi dişlerini temizlemeyin ya da silmeyin. Piston valfi dişlerinin temizlenmesi, özel sızdırmazlık maddesinin tahrip olmasına ve piston valfinin çalışma esnasında gevşeyerek pompanın patlamasına ve olası ciddi bedensel yaralanmalara neden olabilir.

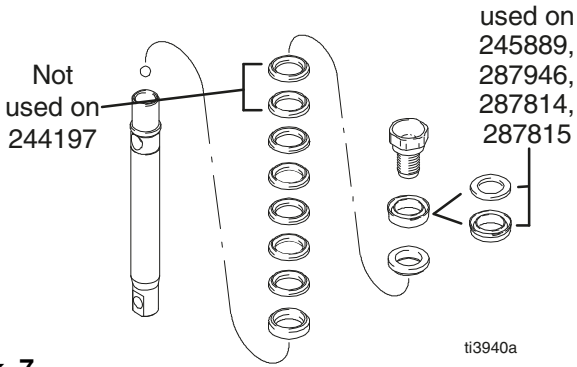
Şek. 6. Piston valfini piston çubuğundan sökün. Parçaları temizleyin ve muayene edin. Piston, özel bir diş kilitleme/sızdırmazlık maddesine sahiptir. Bu maddeyi temizlemeyin. Madde, Loctite®'in dişlere uygulanması gerekmeden sökme/takma prosedürlerinin gerçekleştirilmesini sağlar.



Şek. 6

7576A

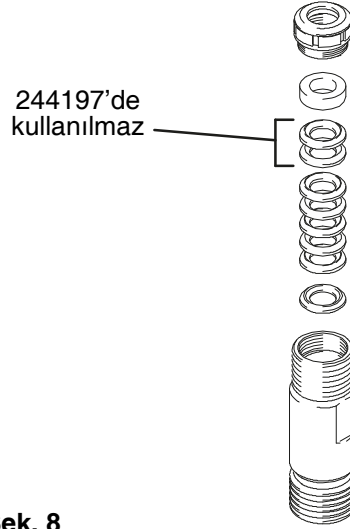
Şek. 7 Salmastraları ve salmastra bileziklerini piston çubuğundan sökün.



Şek. 7

ti3940a

Şek. 8 Boğaz salmastraları ve salmastra bileziklerini silindirden sökün. Boğaz salmastraları ve salmastra bileziklerini atın.

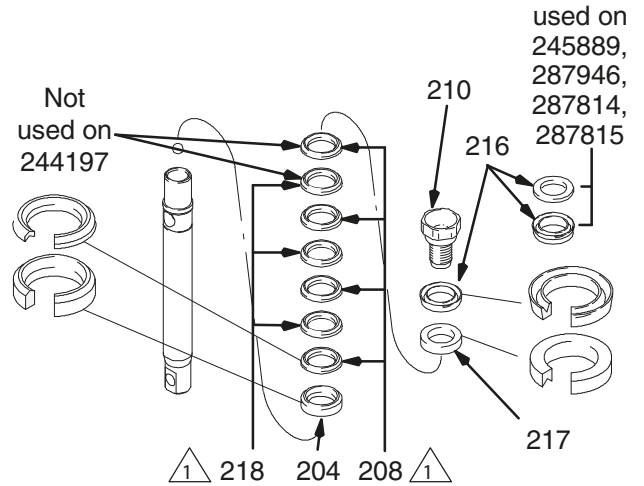


Şek. 8

7573B

Pompanın monte edilmesi

Şek. 9 Monte etmeden önce, tüm deri salmastraları en az 1 saat süreyle SAE 30W yağın içinde bekletin. Erkek salmastra bileziğini (204) piston çubuğunun üzerine geçirin. Sırasıyla UHMWPE (208) ve deri (218) salmastraları (yönlerine dikkat edin) piston çubuğunun üzerine geçirin. Dişi salmastra bileziğini (217) takın. Piston kılavuzunu (216) (yönlerine dikkat edin) piston valfi (210) üzerine takın. Piston valfi dişleri üzerindeki özel sızdırmazlık maddesi özelliğini kaybetmeden dört kez salmastra değiştirilebilir. Dört kez salmastra değiştirdikten sonra piston valfi dişleri üzerinde Loctite® kullanın.



⚠ 244954, 246257, 245889; 208 and 218 are 203 and 223, respectively. 287946; 208 and 218 are 203 and 209, respectively.

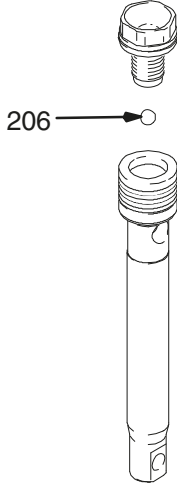
7574c

Şek. 9

Not: Pompa 287814 ve 287815, piston yığnında deri salmastralar kullanmaz. Bu pompalara, sırayla, mavi (208) ve kahverengi (218) salmastraları yerleştirin.

Bakım-Servis

Şek. 10 Bilyeyi (206) piston çubuğuna takın. Piston valfi dişlerine Loctite® uygulandıysa, bunun bilyeye bulaşmadığından emin olun.



Şek. 10

7575A

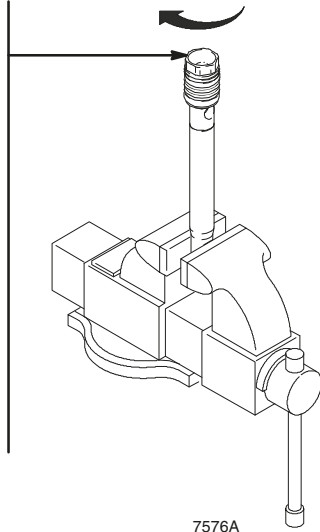
Şek. 11 Piston valfini, belirtilen şekilde piston çubuğuna takın ve sıkın:

Torque to 27 ± 3 ft-lb
(244197)

Torque to 55 ± 3 ft-lb
(244224, 244201, 245889)

Torque to 190 ± 10 ft-lb
(244957)

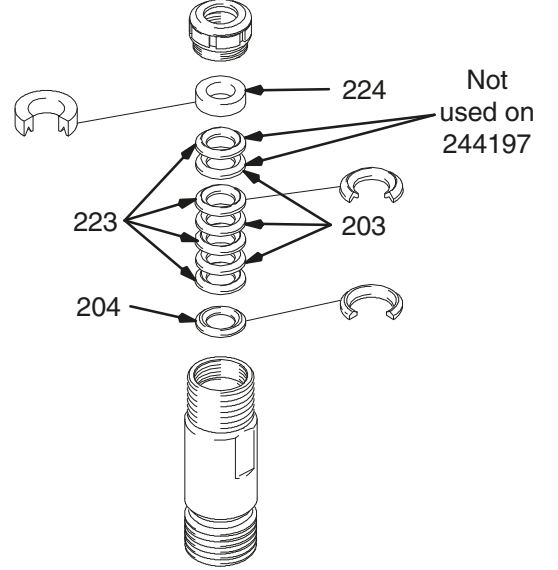
Torque to 100 ± 5 ft-in
(244954, 246257, 287946,
277068, 248736, 248971,
287814, 287815)



Şek. 11

7576A

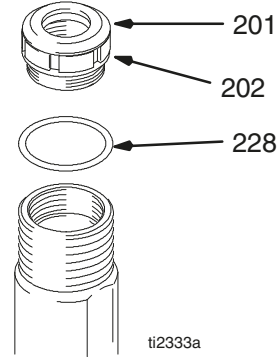
Şek. 12 Monte etmeden önce, tüm deri salmastraları en az 1 saat süreyle SAE 30W yağın içinde bekletin. Erkek salmastra bileziğini (204) silindirin içine yerleştirin. Sırasıyla UHMWPE (203) ve deri keçeleri (223) (yönlerine dikkat edin) geçirin. Dişi salmastra bileziğini (224) silindirin üstüne yerleştirin. Salmastraları oturtun.



Şek. 12

7573B

Şek. 13 Contayı (201) salmastra somununun (202) içine takın. Boğaz ayarlama ara parçasını (228) salmastra somununun üzerine takın. Salmastra somununu gevşek olarak silindirin içine takın.

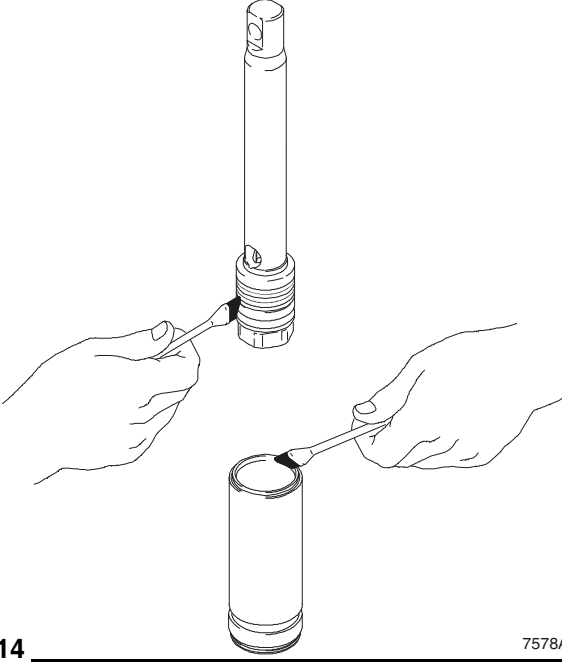


Şek. 13

ti2333a

Bakım-Servis

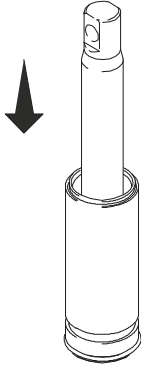
Şek. 14. Piston salmastralarını ve manşonun üst kenarını gresleyin.



Şek. 14

7578A

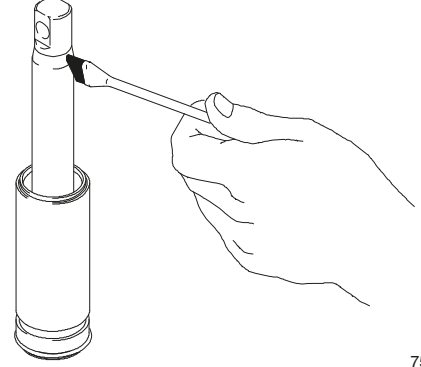
Şek. 15. Piston tertibatını manşonun üst kısmına yavaşça kaydırın.



Şek. 15

7577A

Şek. 16 Piston çubuğunun, silindir boğaz salmastralarının içinden geçecek üst 4-5 cm'lik kısmını gresleyin.

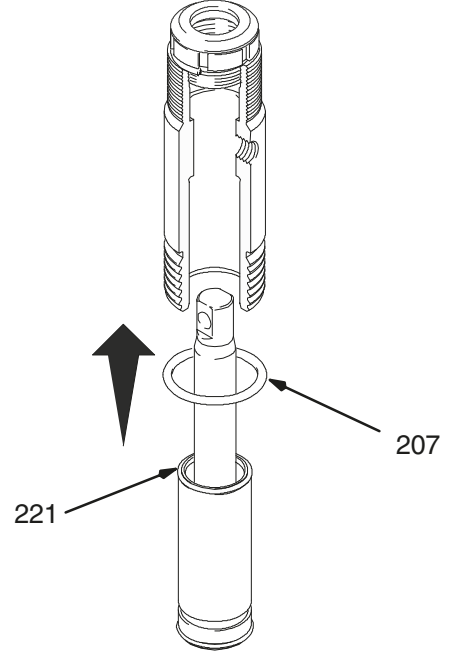


Şek. 16

7579A

Şek. 17 O-halkaları (221) gresleyin ve manşona yerleştirin. Manşon/piston çubuğu donanımını silindirin alt kısmının içine kaydırarak geçirin. İsteğe bağlı olarak o-halkayı (207) değiştirin.

Not: Pompanın güvenli çalışması için o-halka (207) gerekli değildir.



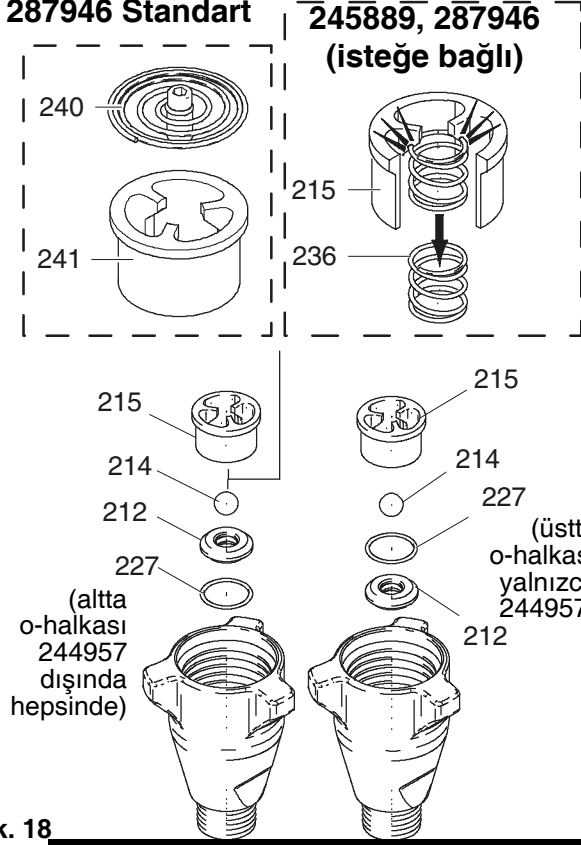
Şek. 17

7582A

Bakım-Servis

Şek. 18 Giriş valfini yeni o-halka (227), mesnet (212) ve bilye (214) kullanarak tekrar toplayın. Yatak tersine çevrilerek diğer tarafı kullanılabilir. Yuvayı tamamen temizleyin. Giriş yayını (236) bilye kılavuzuna (215) yerleştirin.

Model 287946 için yay (236) isteğe bağlıdır ve pompaya dahil edilmez.

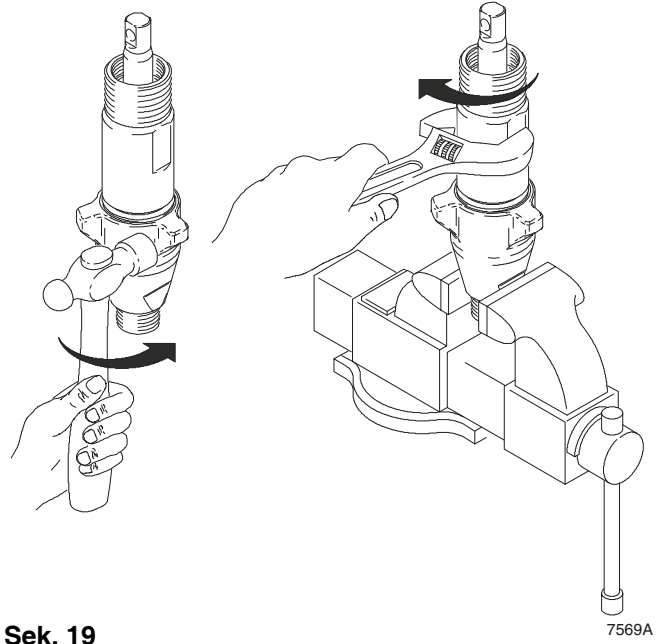


Şek. 18

Şek. 19 Giriş valfini silindire monte edin. Anahtar kullanıyorsanız, aşağıdaki torklarla sıkın.

- 67 ± 5 ft-lb (model 244197)
- 80 ± 5 ft-lb (modeller 244201, 244224, 245904)
- 200 ± 10 ft-lb (modeller 244954, 246257, 245889, 287946, 277068, 248736, 248971)
- 200 ± 15 ft-lb (model 244957, 287814, 287815)

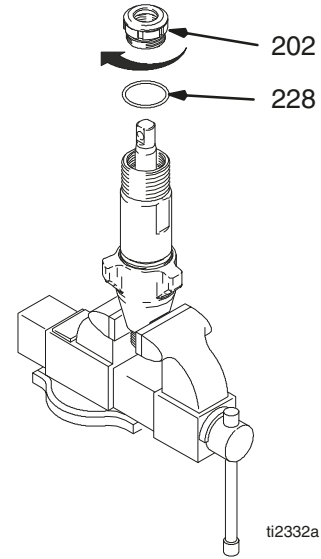
Anahtar kullanmıyorsanız, emme valfinin silindirin altına iyice dayandığından emin olun.



Şek. 19

Şek. 20. Contayı ve salmastra somununu (202) boğaz ayarlama ara parçasına doğru (228) 140 ± 10 in-lb (100 ± 10 in-lb 244197, 244224, 24421, 245904 için).

Pompa salmastraları fazla kullanıldıktan sonra sızdırmaya başladığında, boğaz ayar ara parçasını (228) sökün. Sonra, sızıntı durana ya da azalana dek salmastra somununu sıkın. Bu işlem, yeni salmastra takmadan önce yaklaşık 100 galonluk ilave çalışmaya imkan verir.



Şek. 20

Bakım-Servis

Pompa Püskürtücünün Üzerindeyken Onarım

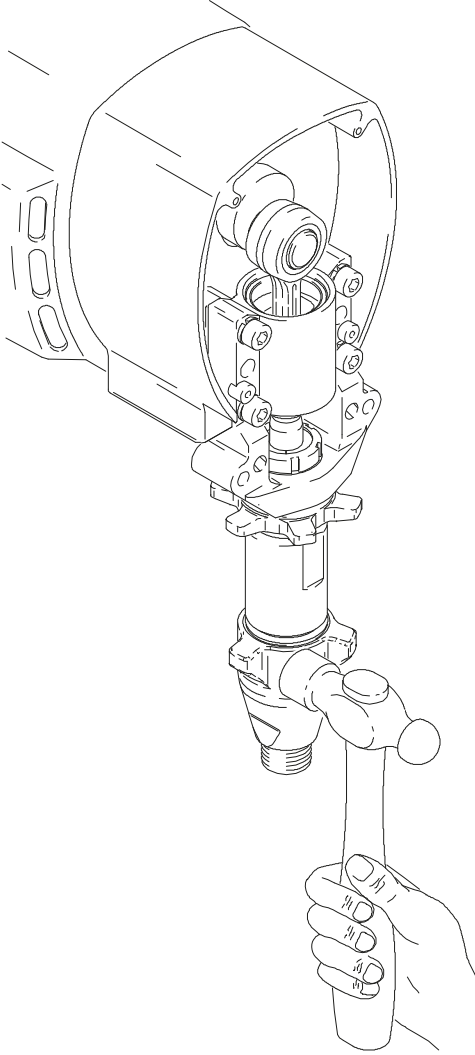
⚠ UYARI



CİLDE ENJEKSİYON TEHLİKESİ

Basıncı azaltmanız gerekli olduğunda, ciddi yaralanma riskini azaltmak için, her zaman 4. sayfada yer alan **Basınç Tahliye Prosedürü**'nü takip edin.

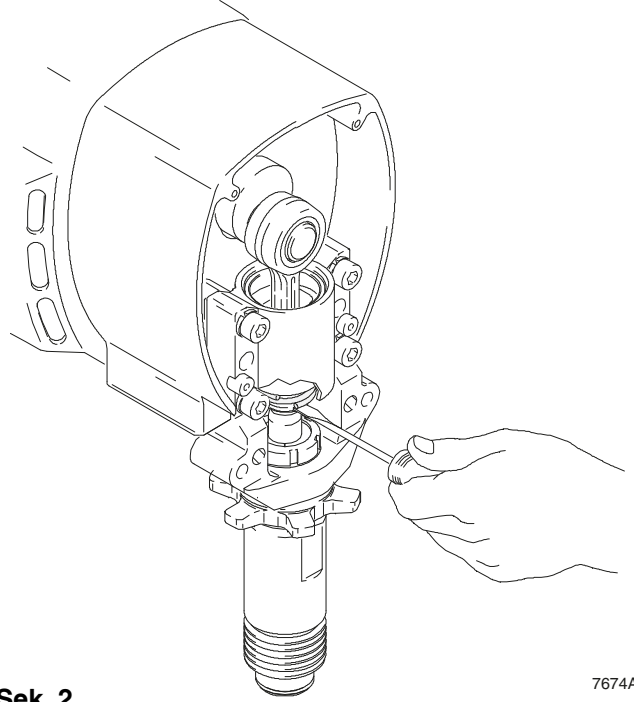
Şek. 1. Giriş valfini çıkarın.



Şek. 1

7673A

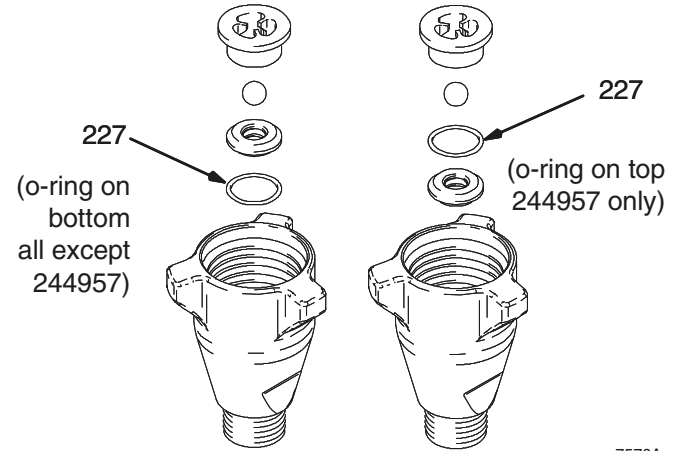
Şek. 2. Tutma yayını yukarı doğru itmek ve pimi dışarı çıkarmak için tornavida kullanın.



Şek. 2

7674A

Şek. 3 Giriş valfini parçalarına ayırın. Temizleyin ve muayene edin. Sökülmesi için o-halkanın (227) çıkartılması gerekebilir.

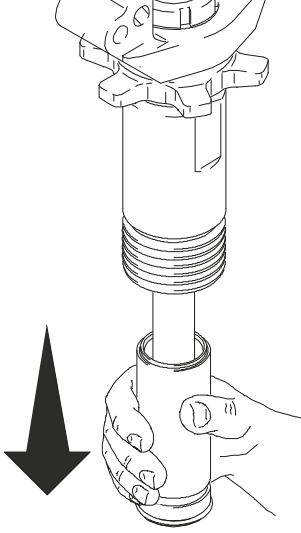


Şek. 3

7570A

Bakım-Servis

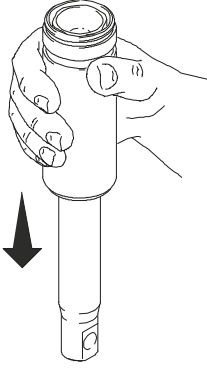
Şek. 4 Piston çubuğunu ve manşonu sökün.



Şek. 4

7746A

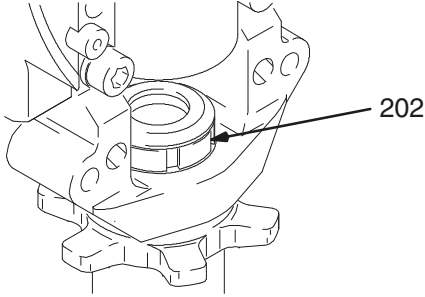
Şek. 4. Piston çubuğu ve manşonu tersine çevirin ve piston çubuğu kovandan çıkana dek sert bir yüzeye vurun.



Şek. 5

7572A

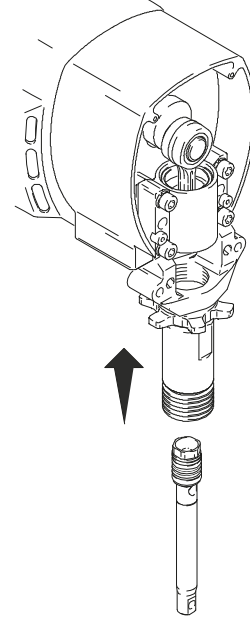
Şek. 6 Salmastra somununu (202) çıkarın.



Şek. 6

7726A

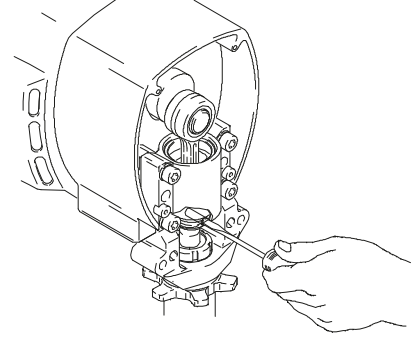
Şek. 7. Pistonu çubuğunu ters çevirin ve boğaz salmastralarını çıkarmak için silindirin içine sokun.



Şek. 7

7747A

Şek. 8. Piston çubuğunu, pim deliği yukarı ve piston valfi aşağı gelecek şekilde silindirin içine sokun. Pimi piston çubuğuna ve krank miline takın.

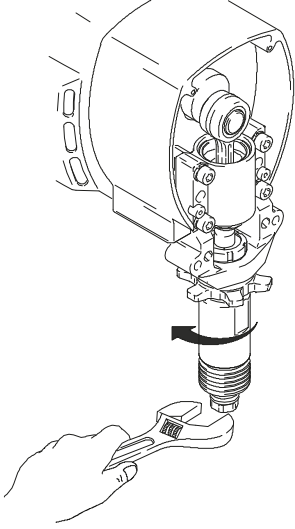


Şek. 8

7675A

Bakım-Servis

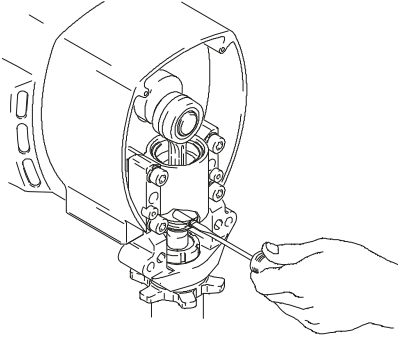
Şek. 9. Piston valfini bir anahtar ile piston çubuğundan sökün.



7748A

Şek. 4

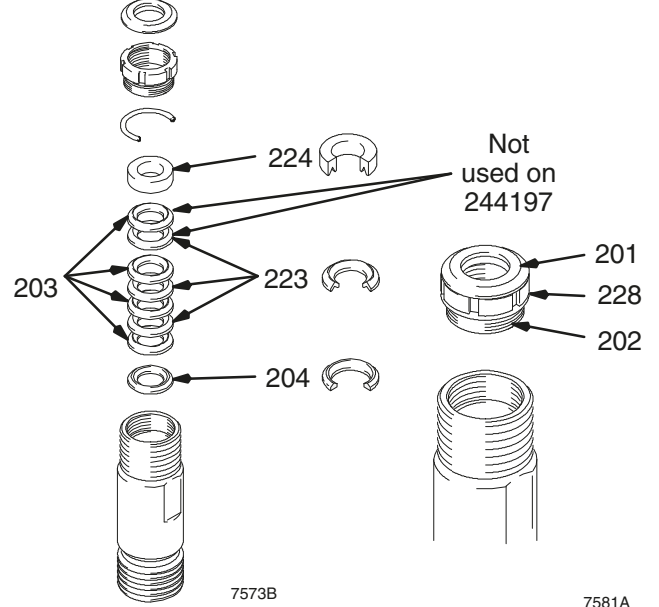
Şek. 10 Pimi ve piston çubuğunu silindirden sökün.



7675A

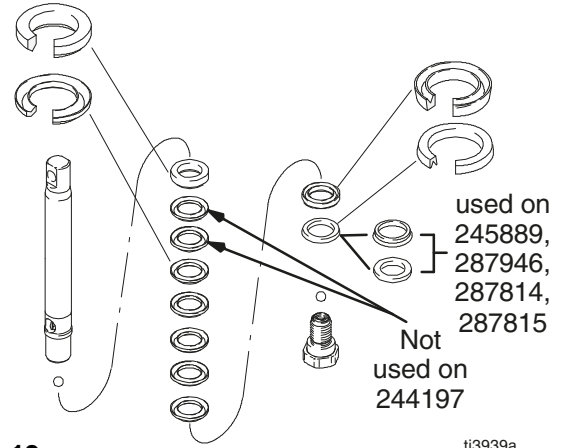
Şek. 10

Şek. 11. Monte etmeden önce, tüm deri salmastraları en az 1 saat süreyle SAE 30W yağı içinde bekletin. Erkek salmastra bileziğini (204) takın. Sırasıyla UHMWPE (203) ve deri (223) keçeleri (yönlerine dikkat edin) geçirin. Dişi salmastra bileziğini (224) geçirin. Contayı (201), salmastra somununu (202) ve boğaz ayarlama ara parçasını (228) takın.



Şek. 11

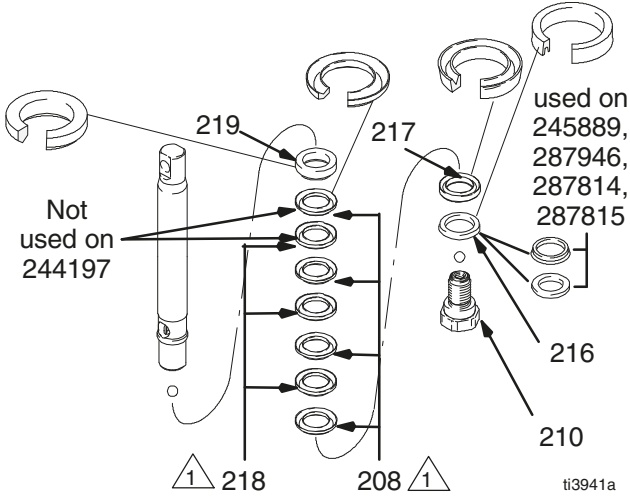
Şek. 12. Salmastraları ve salmastra bileziklerini piston çubuğundan sökün.



Şek. 12

Bakım-Servis

Şek. 13. Monte etmeden önce, tüm deri salmastraları en az 1 saat süreyle SAE 30W yağın içinde bekletin. Erkek salmastra bileziğini (219) piston miline geçirin. Sırasıyla UHMWPE (208) ve deri (218) salmastraları (yönlerine dikkat edin) piston çubuğunun üzerine geçirin. Dışı salmastra bileziğini (217) takın. Piston kılavuzunu (216) (yönlerine dikkat edin) piston valfi (210) üzerine takın. Piston valfi dişleri üzerindeki özel sızdırmazlık maddesi özelliğini kaybetmeden dört kez salmastra değiştirilebilir. Dört kez salmastra değiştirdikten sonra piston valfi dişleri üzerinde Loctite® kullanın.



1 244954, 246257, 245889; 208 and 218 are 203 and 223, respectively. 287946; 208 and 218 are 203 and 209, respectively.

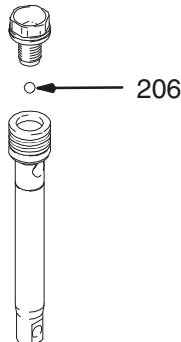
Şek. 13

Not: Pompa 287814 ve 287815, piston yığnında deri salmastralar kullanmaz. Bu pompalara, sırayla, mavi (208) ve kahverengi (218) salmastraları yerleştirin.

Şek. 10 Bilyeyi (206) piston çubuğuna takın. Piston valfi dişlerine Loctite® uygulandıysa, bunun bilyeye bulaşmadığından emin olun. Piston valfini piston çubuğuna takın.

Şu tork ile sıkın:

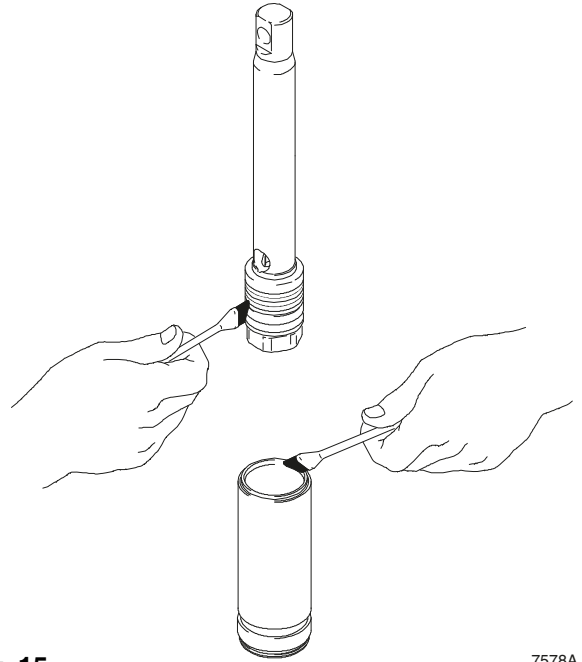
- 27 ± 3 ft-lb (model 244197 için)
- 55 ± 3 ft-lb (modeller 244224, 244201, 245904, 245889 için)
- 100 ± 5 ft-lb (modeller 244954, 246257, 287946, 277068, 248736, 248971, 287814, 287815 için)
- 190 ± 10 ft-lb (model 244957 için)



Şek. 14

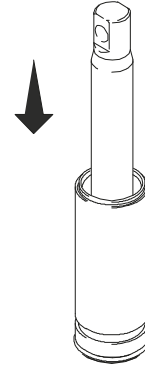
7575A

Şek. 15. Piston samastralarını ve manşonun üst kenarını gresleyin.



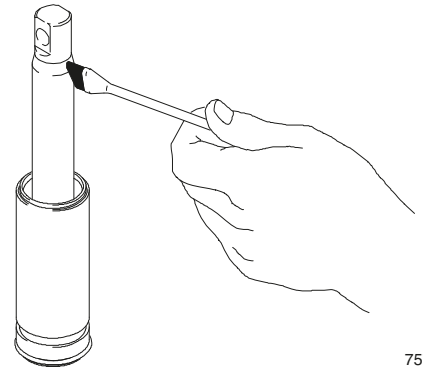
Şek. 15

Şek. 16. Piston tertibatını manşonun üst kısmına yavaşça kaydırın. U kap contanın ters dönmediğinden veya hasar görmediğinden emin olun.



Şek. 16

Şek. 17. Piston çubuğunun, silindir boğaz salmastralarının içinden geçecek üst 4-5 cm'lik kısmını gresleyin.



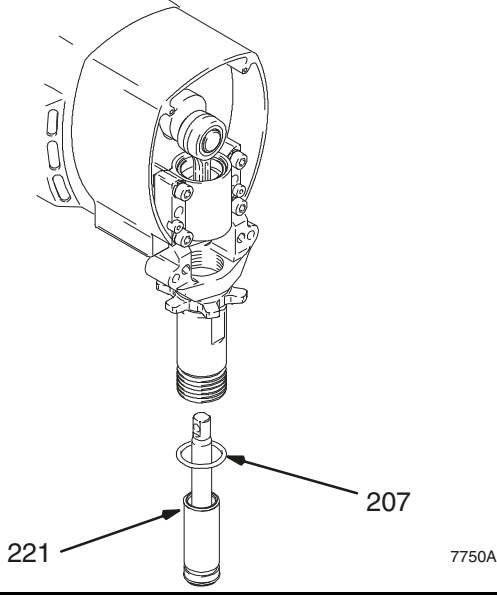
Şek. 17

7579A

Bakım-Servis

Şek. 18. O-halkaları (221) gresleyin ve manşona yerleştirin. Manşon/piston çubuğu donanımını silindirin alt kısmının içine kaydırarak geçirin. İsteğe bağlı olarak o-halkayı (207) değiştirin.

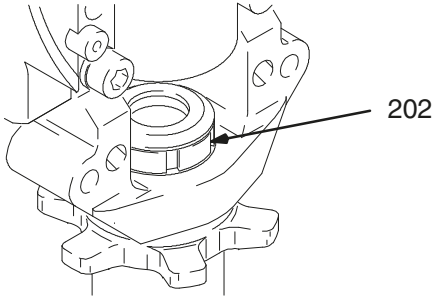
Not: Pompanın güvenli çalışması için o-halka (207) gerekli değildir.



Şek. 18

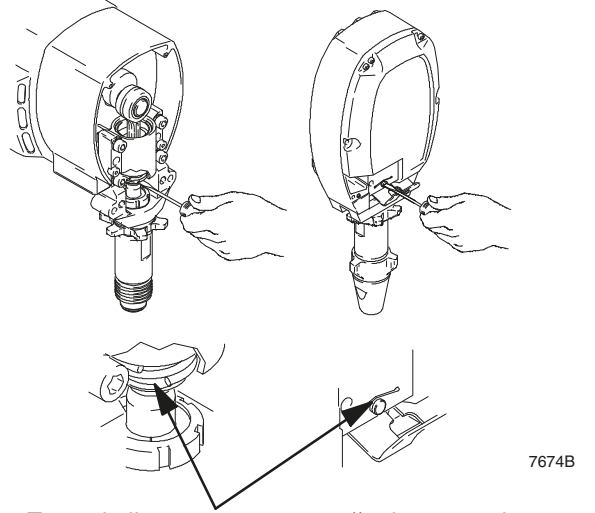
Şek. 20. Contayı ve salmastra somununu (202) boğaz ayarlama ara parçasına doğru (228) 140 ± 10 in-lb (100 ± 10 in-lb 244197, 244224, 24421, 245904 için).

Pompa salmastraları fazla kullanıldıktan sonra sızdırmaya başladığında, boğaz ayar ara parçasını (228) sökün. Sonra, sızıntı durana ya da azalana dek salmastra somununu sıkın. Bu işlem, yeni salmastra takmadan önce yaklaşık 100 galonluk ilave çalışmaya imkan verir.



Şek. 19

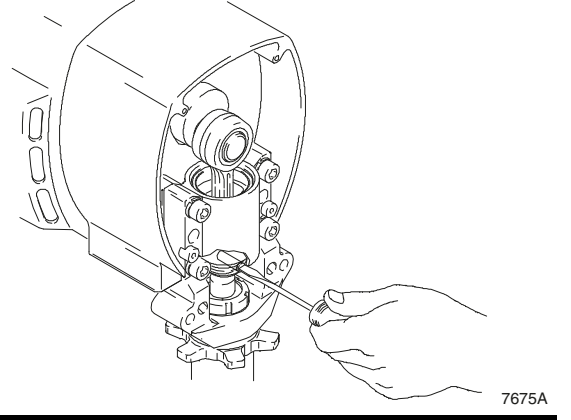
Şek. 20. Tutma yayını yukarı doğru itmek için tornavida kullanın.



Not: Tutma halkasının yuvaya geçtiğinden emin olun.

Şek. 20

Şek. 21. Pimi içeri doğru itin.

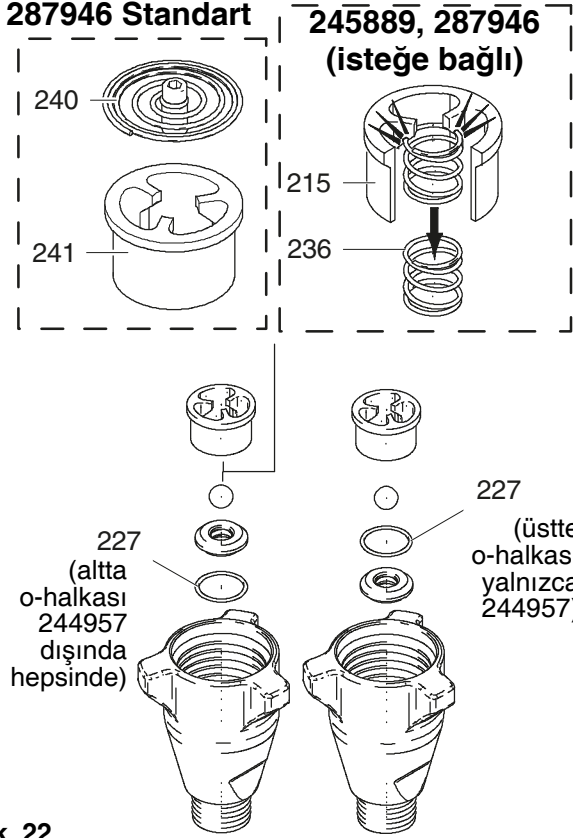


Şek. 21

Bakım-Servis

Şek.22 Giriş valfini yeni o-halka (227), mesnet (212) ve bilye (214) kullanarak tekrar toplayın. Yatak tersine çevrilerek diğer tarafı kullanılabilir. Yuvayı tamamen temizleyin.

Model 287946 için yay (236) isteğe bağlıdır ve pompaya dahil edilmez.



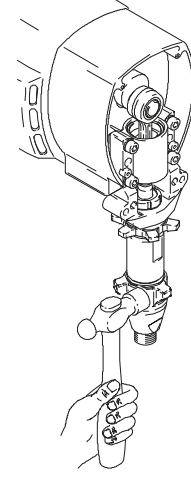
Şek. 22

Şek. 23. Giriş valfini silindire monte edin. Uygulanacak sıkma torkları:

67 +/-5 ft-lb (model 244197)

80 +/-5 ft-lb (model 244224, 244201, 245904)

200 +/-10 ft-lb (model 244954, 246257, 245889, 287946, 244957, 248971, 248736, 277068, 287814, 287815)

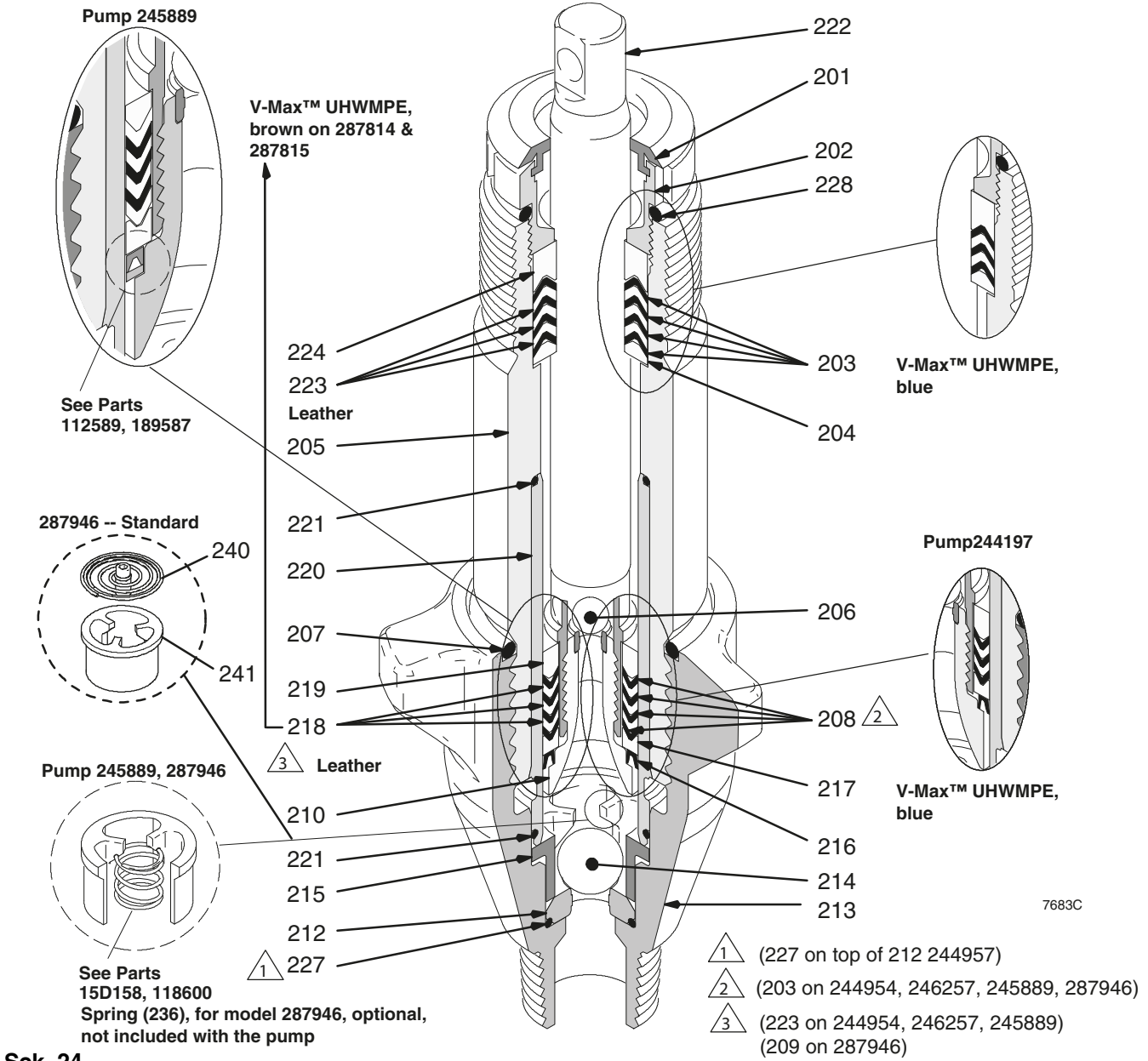


Şek. 23

7678A

Bakım-Servis

Kesitsel Referans



Şek. 24

Teknik Veriler

Maksimum çalışma basıncı

244957 dışında hepsi	3600 psi (250 bar, 24,8 MPa)
244957	4000 psi (276 bar, 27,6 MPa)

Sıvı girişi boyutu

244224, 244197,	3/4 npt(m)
244201, 244954, 246257, 245889, 287946, 245904,	
248736, 248971, 287814, 287815	1 npsm(m)
244957	1-1/4 npt(m)

Sıvı çıkışı boyutu

244197	1/4 npt(f) 244224, 244201,
244954, 246257, 245904, 248971	
248736, 287814, 287815	3/8 npt(f)
244957, 245889, 287946 (manifold)	1/2 npt(f)

Islak parçalar paslanmaz çelik PTFE, deri, naylon, bakır kaplamalı karbon çeliği, tungsten karbür, krom kaplama, asetal, polietilen

NOT: R Loctite®, Loctite Şirketinin tescilli ticari markasıdır.

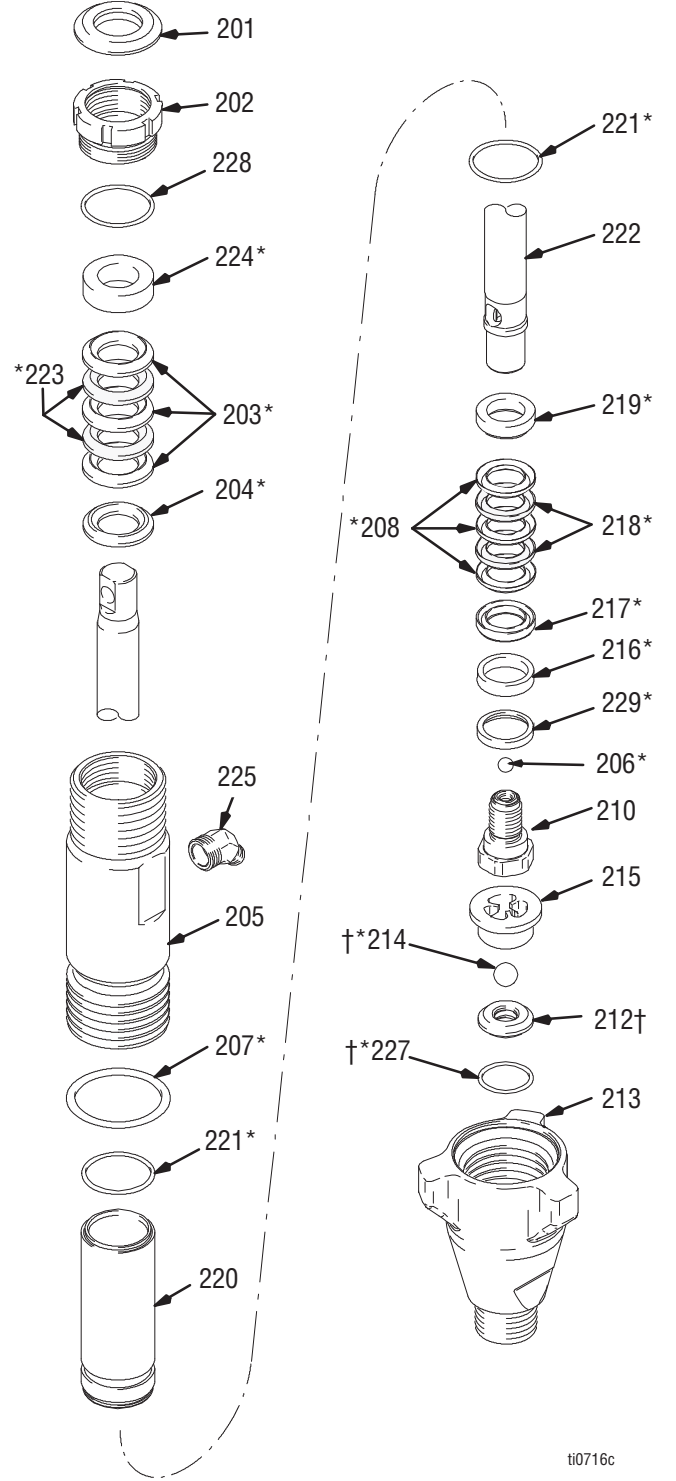
Parçalar - Pompa 244197

Model 244197, Seri A

Ref. No.	Parça No.	Tanım	Miktar
201	179810	CONTA, boğaz	1
202	193046	SOMUN, salmastra	1
203*	192692	V-SALMASTRA, boğaz,	3
204*	178942	V-Max™ UHMWPE, mavi SALMASTRA BİLEZİĞİ, erkek, boğaz	1
205	243346	SİLİNDİR, pompa	
206*	105444	Bilye, sst, 0,79375 cm (0,3125 inç)	1
207*	156593	SALMASTRA, o-halka	1
208*	192693	V-SALMASTRA, piston V-Max™ UHMWPE, mavi	3
210	239932	VALF, piston	1
212†	239922	SET, conta, karbid 214 ve 227'yi içerir	1
213	195892	VALF, giriş (ayak)	
214*†	105445	Bilye, sst, 1,27 cm (0,5000 inç)	1
215	192624	KILAVUZ, bilye	1
216*	118503	SİLECEK, piston	1
217*	178969	SALMASTRA BİLEZİĞİ, dışı piston	1
218*	178939	V-SALMASTRA, deri, piston	
219*	196880	SALMASTRA BİLEZİĞİ, erkek	1
220	240521	MANŞON, silindir	1
221*	108526	O-HALKA; PTFE	
222	248206	ÇUBUK, piston	1
223*	178940	V-SALMASTRA, deri, boğaz	
224*	15C988	SALMASTRA BİLEZİĞİ, dışı	1
225	196176	ADAPTÖR, meme	1
227*†	107079	SALMASTRA, o-halka	1
228	158776	ARA PARÇASI, boğaz ayarlama o-halkası	1
229*	15C997	RONDELA, yedek	1

* Bu parçalar ayrıca satın alınabilen Onarım Kiti 248212 içinde bulunmaktadır.

† Bu parçalar ayrıca satın alınabilen onarım kiti 239922 içinde bulunmaktadır.



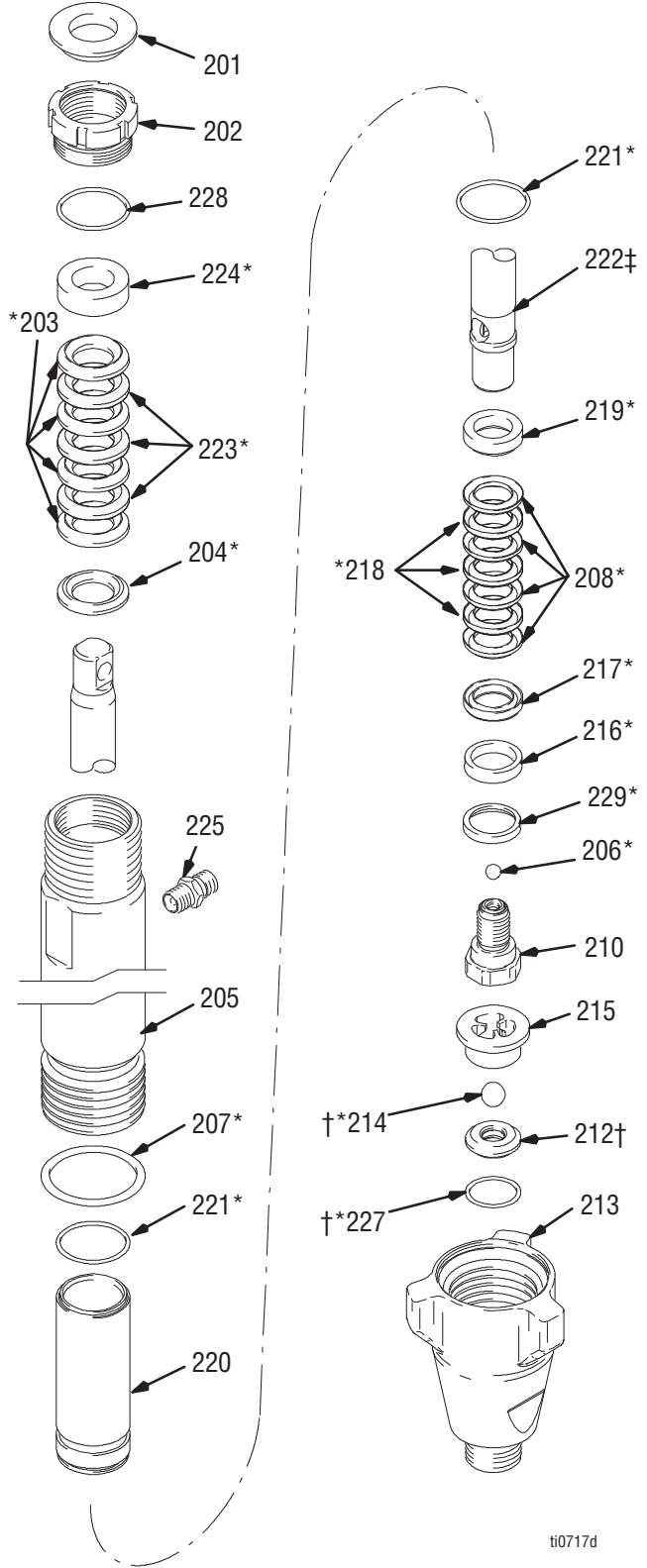
ti0716c

Parçalar - Pompalar 244224, 244201, 245904

Model 244224, Seri A; 244201, Seri A; 245904, Seri A

† Bu parçalar, ayrıca satın alınabilecek Karbür Mesnet Kiti 244199 (pompa 244224, 244201) veya Karbür Mesnet Kiti 244571 (pompa 245904) içine de dahil edilmiştir.

Ref. No.	Parça No.	Tanım	Miktar
201	183171	TAPA	1
202	193032	SOMUN, salmastra	1
203*	193124	V-SALMASTRA V-Max™ UHMWPE, mavi	4
204*	183176	SALMASTRA BİLEZİĞİ, salmastra, erkek, boğaz	1
205		SİLİNDİR, pompa	1
	196754	Pompa 244201, 245904	
	243347	Pompa 244224	1
206*	101947	BİLYE, sst, 0,9525 cm (0,375 inç)	1
		Pompa 244224, 244201	
	116327	BİLYE, seramik, 0,9525 cm (0,375 inç)	1
		Pompa 245904	
207*	156633	SALMASTRA, o-halka	1
208*	193125	V-SALMASTRA, piston V-Max™ UHMWPE, mavi	4
210	240150	VALF, piston	1
212†	244199	MESNET, karbür (196866)	1
		Pompa 244224, 244201	
		214 ve 227 içerir	
	244571	MESNET, karbür (197470)	1
		Pompa 245904 214 ve 227 içerir	
213		MUHAFAZA, giriş (ayak)	1
	196753	Pompa 244201, 245904	
	195894	Pompa 244224	1
214*†	102972	BİLYE, sst, 2,2225 cm (0,875 inç)	1
		Pompa 244224, 244201	
	111453	BİLYE, seramik 1,90500 cm (0,75 inç)	1
		Pompa 244409, 245904	
215		KILAVUZ, bilye	1
	193027	Pompa 244224	
	196967	Pompa 244201, 245904	1
216*	118504	SİLECEK, piston	1
217*	183185	SALMASTRA BİLEZİĞİ, dışı piston	1
218*	183174	V-SALMASTRA, deri, piston	3
219*	183178	SALMASTRA BİLEZİĞİ, salmastra, erkek	1
220	240525	MANŞON, silindir	1
221*	107098	SALMASTRA, o-halka	2
222		ÇUBUK, piston	1
	241285	Pompa 245904	
	288479	Pompa 244224	1
	241285	Pompa 244201	1
223*	183175	V-SALMASTRA, deri, boğaz	3
224*	15C990	SALMASTRA BİLEZİĞİ, salmastra, dışı	1
225	162485	MEME, adaptör, 3/8 npt x 3/8 npsm	1
227*†	108526	SALMASTRA, o-halka	1
228	C20987	ARA PARÇASI, boğaz ayarlama o-halkası	1
299*	15C998	RONDELA, yedek	1



ti0717d

* Bu parçalar, ayrıca satın alınabilecek Onarım Kiti 248213 (pompa 244224, 244201) veya Onarım Kiti 244200 (pompa 245904) içine de dahil edilmiştir.

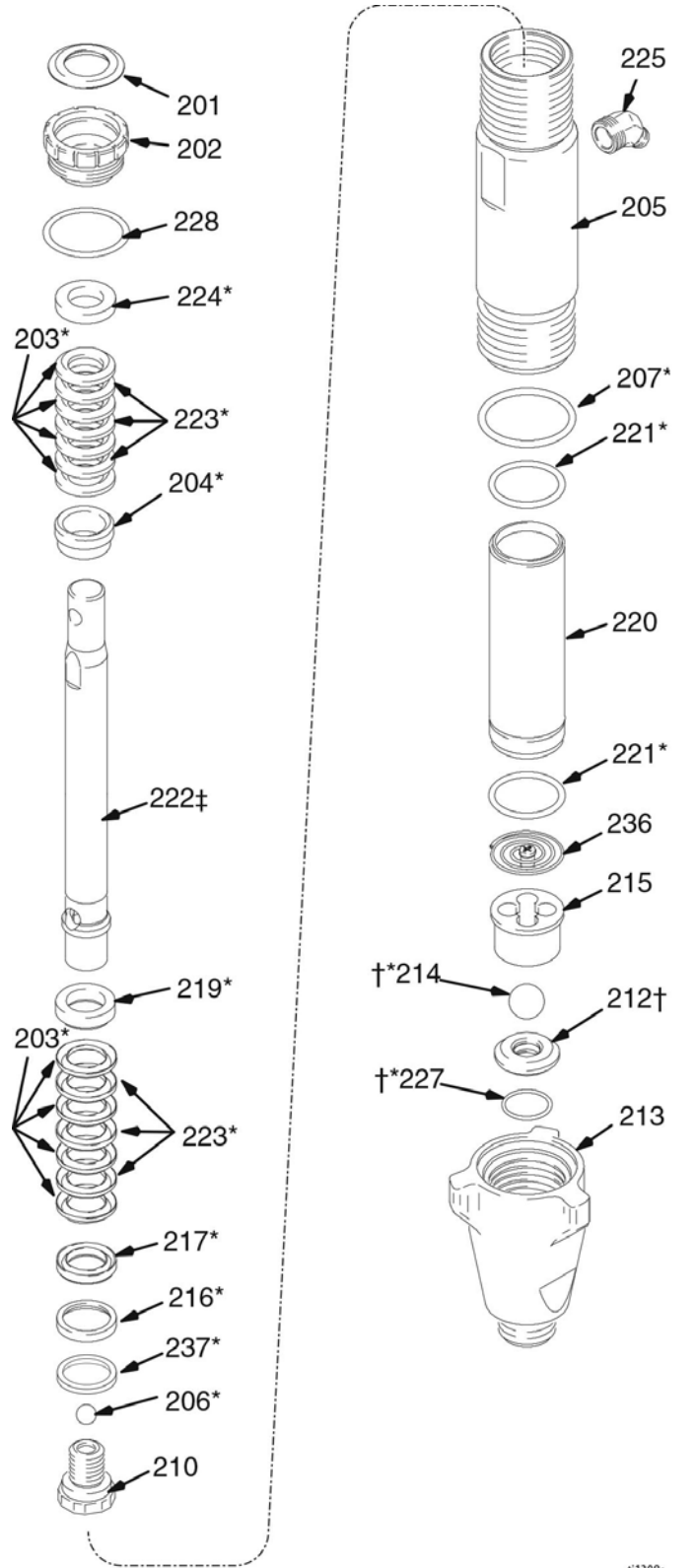
Parçalar - Pompa 244954

Model 244954, Seri A

Ref. No.	Parça No.	Tanım	Miktar
201	112590	TAPA	1
202	189589	SOMUN, salmastra	1
203*	198701	V-SALMASTRA V-Max™ UHMWPE, mavi	8
204*	15G658	SALMASTRA BİLEZİĞİ, salmastra, erkek	1
205	244974	SİLİNDİR, pompa	1
206*	107203	BİLYE, sst, 1,42875 cm (0,5625 inç)	1
207*	160325	SALMASTRA, o-halka	1
210	240580	VALF, piston	1
212†	240918	MESNET, karbür 214 ve 227 içerir	1
213	198121	MUHAFAZA, giriş (ayak)	1
214*†	107167	BİLYE, sst, 2,54 cm (1,000 inç)	1
215	198505	KILAVUZ, bilye	1
216*	119636	KILAVUZ, piston, plastik	1
217*	198765	SALMASTRA BİLEZİĞİ, dişi, piston, çelik	1
219	189585	SALMASTRA BİLEZİĞİ, salmastra, erkek, çelik	1
220	244975	MANŞON, silindir	1
221*	108822	SALMASTRA, o-halka	1
222	287141	ÇUBUK, piston	1
223*	198718	V-SALMASTRA, deri	6
224*	15G657	SALMASTRA BİLEZİĞİ, salmastra, dişi	1
225	116756	MEME, dirsek, 45°	1
227*†	107098	SALMASTRA, o-halka	1
228	157195	ARA PARÇASI, boğaz ayarlama o-halkası	1
236	233698	YAY, giriş	1
237*	15J800	RONDELA, yedek	1

* Bu parçalar ayrıca satın alınabilen Onarım Kiti 246341 içinde bulunmaktadır.

† Bu parçalar ayrıca satın alınabilen Karbür Mesnet Kiti 240918 içinde bulunmaktadır.



ti1308e

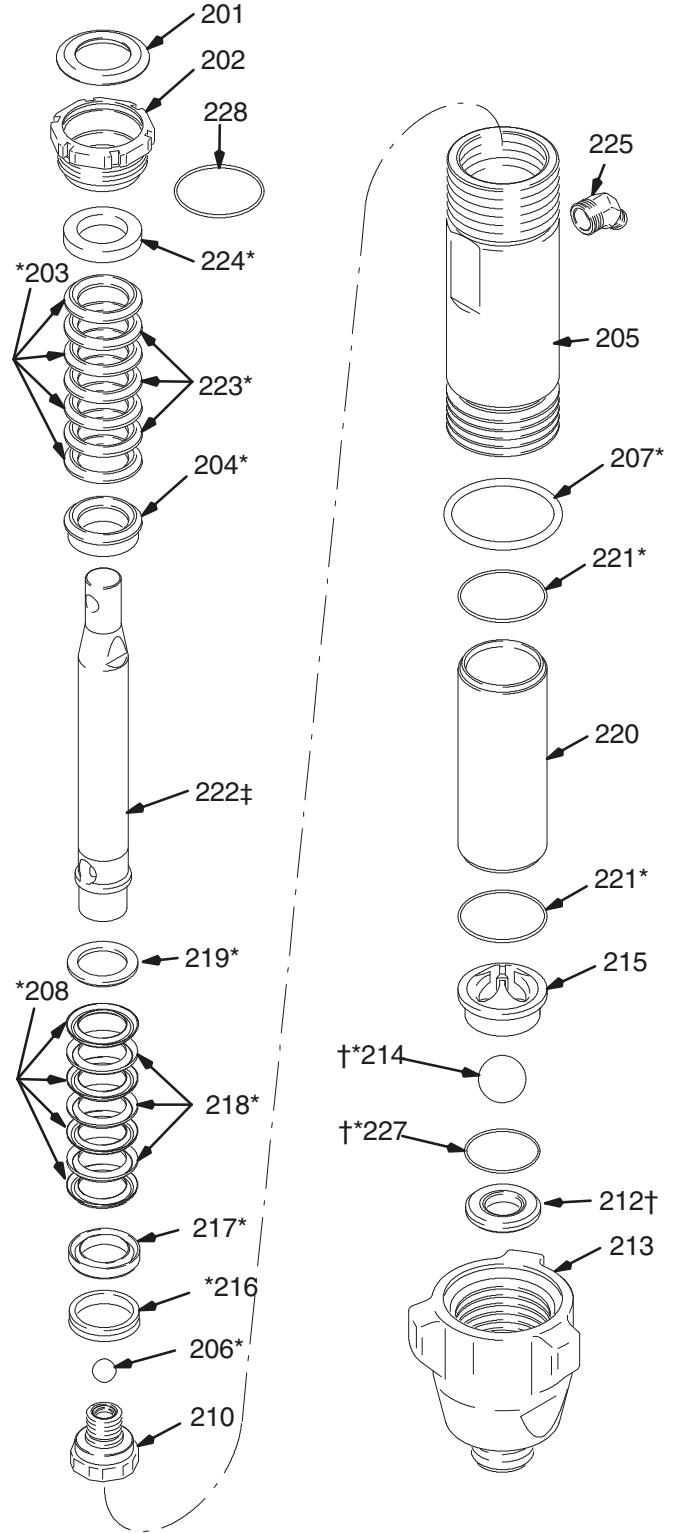
Parçalar - Pompa 244957

Model 244957, Seri A

Ref. No.	Parça No.	Tanım	Miktar
201	196362	TAPA	1
202	196361	SOMUN, salmastra	1
203*	197468	V-SALMASTRA (Boğaz) V-Max™ UHMWPE, mavi	4
204 *	197372	SALMASTRA BİLEZİĞİ, salmastra, erkek	2
205	244977	SİLİNDİR, pompa	1
206*	101822	BİLYE, sst, 1,5875 cm (0,625 inç)	1
207*	160258	SALMASTRA, o-halka	1
208*	197469	V-SALMASTRA (Piston) V-Max™ UHMWPE, mavi	4
210	244454	VALF, piston	1
212†	244960	MESNET, karbür 214 ve 227 içerir	1
213	196357	MUHAFAZA, giriş (ayak)	1
214*†	102973	BİLYE, sst, 3,17500 cm (1,25 inç)	1
215	196363	KILAVUZ, bilye	1
216*	196928	KILAVUZ, piston	1
217*	197354	SALMASTRA BİLEZİĞİ, dişi piston	1
218*	184305	V-SALMASTRA, deri, piston	3
219*	196925	SALMASTRA BİLEZİĞİ, salmastra, erkek	1
220	287557	MANŞON, silindir	1
221*	106259	SALMASTRA, o-halka	1
222	287558	ÇUBUK, piston	1
223*	184304	V-SALMASTRA, deri, boğaz	3
224*	197368	SALMASTRA BİLEZİĞİ, salmastra, dişi	1
225	116755	MEME, dirsek, 45°	1
227*†	104537	SALMASTRA, o-halka	1
228	160721	ARA PARÇASI, boğaz ayarlama o-halkası	1

* Bu parçalar ayrıca satın alınabilen Onarım Kiti 244958 içinde bulunmaktadır.

† Bu parçalar ayrıca satın alınabilen Karbür Mesnet Kiti 244960 içinde bulunmaktadır.



T11317b

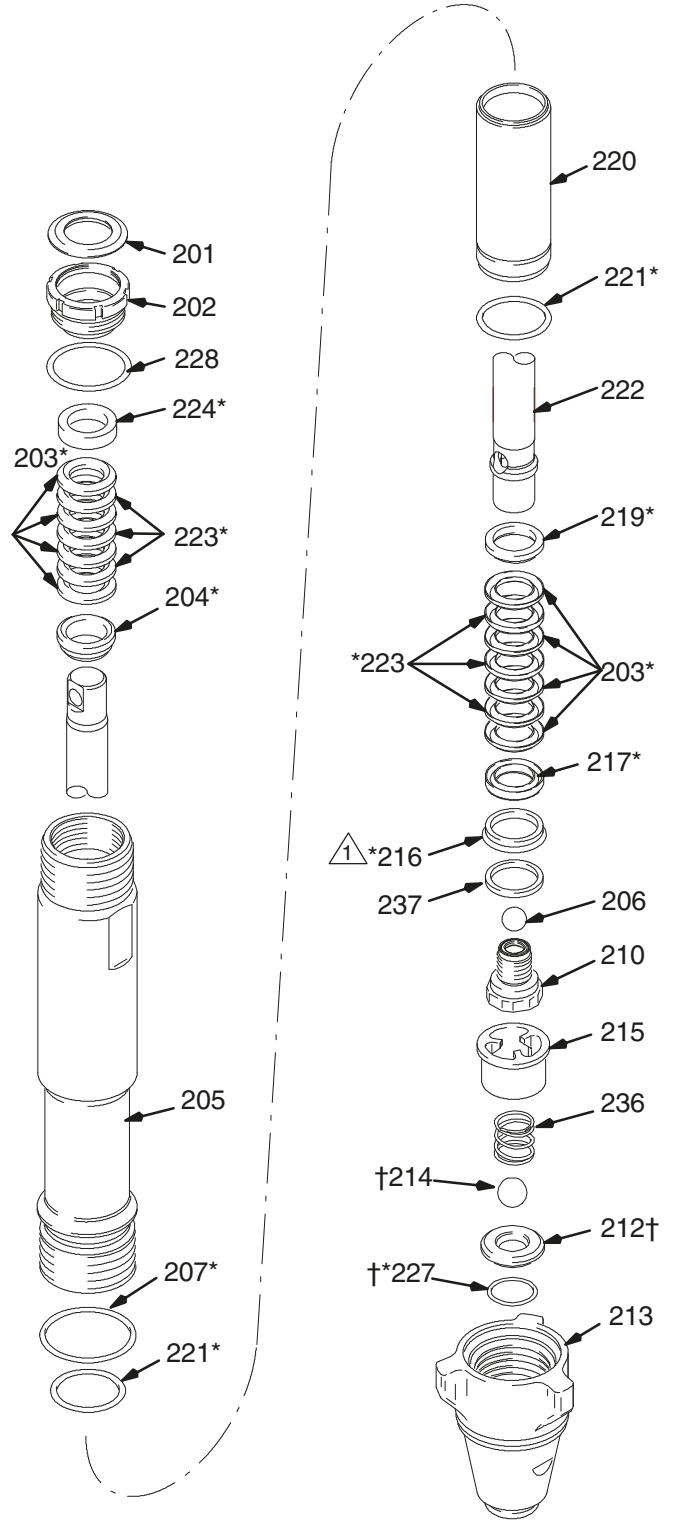
Parçalar - Pompa 245889

Model 245889, Seri B

Ref. No.	Parça No.	Tanım	Miktar
201	112590	TAPA	1
202	189589	SOMUN, salmastra	1
203*	198701	V-SALMASTRA V-Max™ UHMWPE, mavi	8
204*	15G658	SALMASTRA BİLEZİĞİ, erkek, boğaz	1
205	245888	SİLİNDİR, pompa	1
206	118601	BİLYE, seramik, 1,42875 cm (0,5625 inç)	1
207*	160325	SALMASTRA, o-halka	1
210	240580	VALF, piston	1
212†	245885	MESNET, karbür 214 ve 227 içerir	1
213	15A303	MUHAFAZA, giriş (ayak)	1
214†	118602	BİLYE, seramik 2,2225 cm (0,875 inç)	1
215	15D158	KILAVUZ, bilye	1
216*	112589	CONTA, U-kap	1
217*	198765	SALMASTRA BİLEZİĞİ, dişi, piston, çelik	1
219	189585	SALMASTRA BİLEZİĞİ, salmastra, erkek, çelik	1
220	240921	MANŞON, silindir	1
221*	108822	SALMASTRA, o-halka	1
222	245886	ÇUBUK, piston	1
223*	198718	V-SALMASTRA, deri, piston	6
224*	15G657	SALMASTRA BİLEZİĞİ, salmastra, dişi	1
227*†	107098	SALMASTRA, o-halka	1
228	157195	ARA PARÇASI, boğaz ayarlama o-halkası	1
236	118600	YAY, baskı	1
237	189587	RONDELA, yedek	1

* Bu parçalar ayrıca satın alınabilen Onarım Kiti 245819 içinde bulunmaktadır.

† Bu parçalar ayrıca satın alınabilen Karbür Mesnet Kiti 245885 içinde bulunmaktadır.



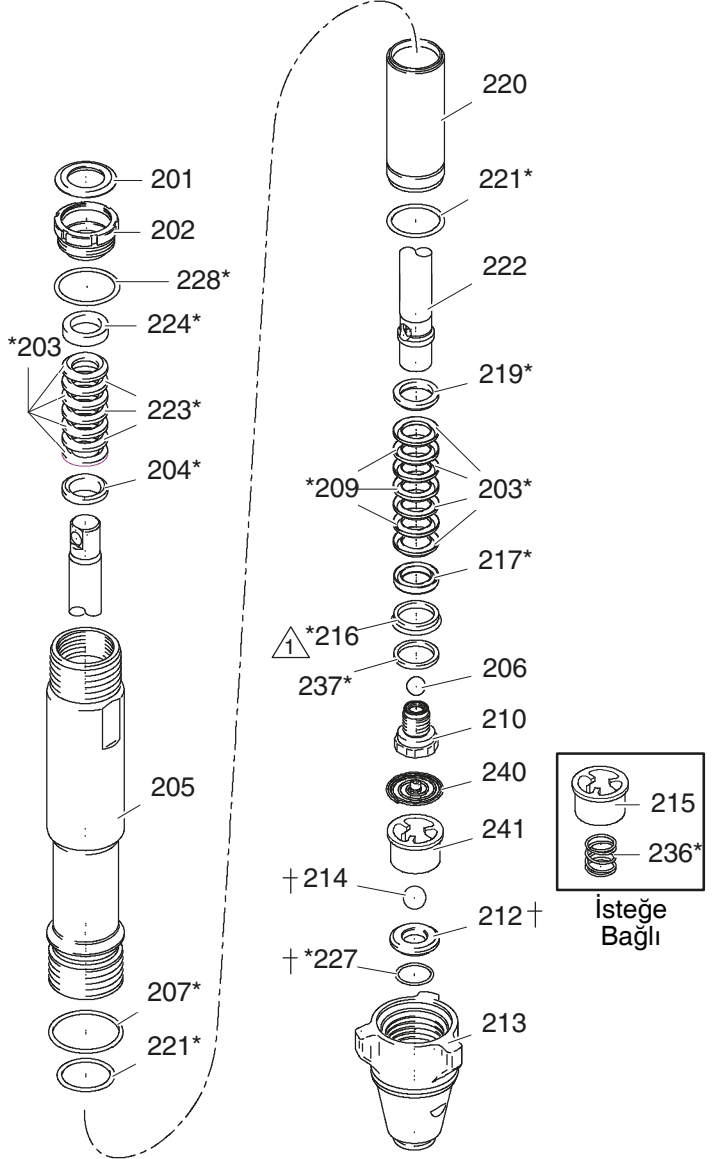
⚠ Piston kılavuzunu (216) uç kısmı pistonu (210) doğru olacak şekilde takın

ti2086c

Parçalar - Pompa 287946

Model 287946, Seri A

Ref. No.	Parça No.	Tanım	Miktar
201	112590	TAPA	1
202	189589	SOMUN, salmastra	1
203*	193722	V-SALMASTRA V-Max™ UHMWPE, mavi	8
204*	15G658	SALMASTRA BİLEZİĞİ, erkek, boğaz	1
205	15G437	SİLİNDİR, pompa	1
206	118601	BİLYE, seramik, 1,42875 cm (0,5625 inç)	1
207*	160325	SALMASTRA, o-halka	1
209*	112591	SALMASTRA, kasnak, deri	3
210	249177	VALF, piston	1
212†	24M832	MESNET, karbür 214 ve 227 içerir	1
213	15A303	MUHAFAZA, giriş (ayak)	1
214†	118602	BİLYE, seramik 2,2225 cm (0,875 inç)	1
215	15D158	KILAVUZ, bilye	1
216*	119636	CONTA, U-kap	1
217*	189588	SALMASTRA BİLEZİĞİ, dişi, piston, çelik	1
219	189585	SALMASTRA BİLEZİĞİ, salmastra, erkek, çelik	1
220	248979	MANŞON, silindir	1
221*	108822	SALMASTRA, o-halka	1
222	288103	ÇUBUK, piston	1
223*	112591	V-SALMASTRA, deri, piston	3
224*	15G657	SALMASTRA BİLEZİĞİ, salmastra, dişi	1
227†	107098	SALMASTRA, o-halka	1
228*	157195	ARA PARÇASI, boğaz ayarlama o-halkası	1
236*	118600	YAY, baskı isteğe bağlı, pompanın beraberinde sağlanmaz	1
237*	15F183	RONDELA, yedek	1
240	24E027	YAY	1
241	193391	KILAVUZ, bilye	1



⚠ Piston kılavuzunu (216) uç kısmı piston (210) doğru olacak şekilde takın

* Bu parçalar ayrıca satın alınabilen Onarım Kiti 287945 içinde bulunmaktadır.

† Bu parçalar, ayrıca satın alınabilen Karbür Mesnet Kiti 24M832 içinde bulunmaktadır.

Kontrol valfinin pompayla aynı anda onarılması önerilir.
Bkz. Sprey Onarım kılavuzu.

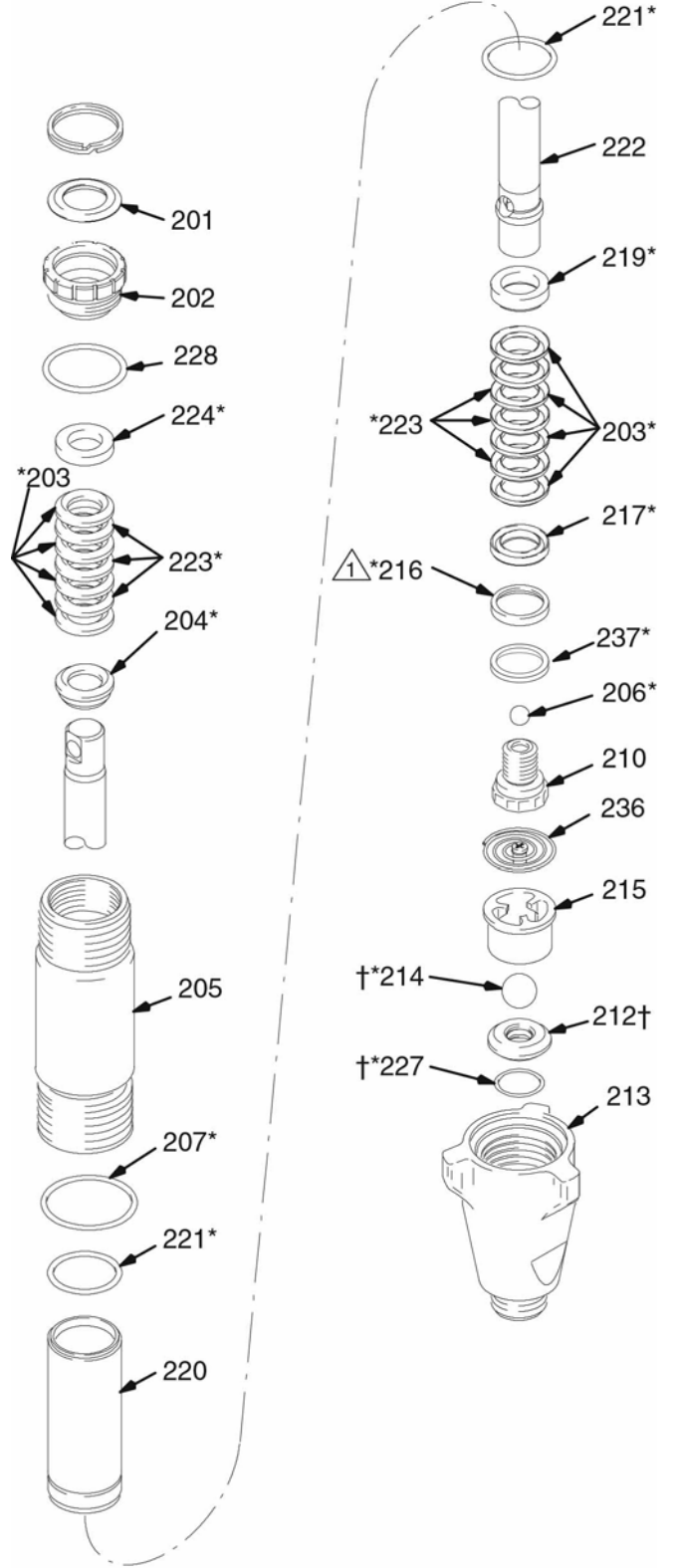
Parçalar - Pompa 246257

Model 246257, Seri A

Ref. No.	Parça No.	Tanım	Miktar
201	112590	TAPA	1
202	189589	SOMUN, salmastra	1
203*	198701	V-SALMASTRA V-Max™ UHMWPE, mavi	8
204*	15G658	SALMASTRA BİLEZİĞİ, erkek, boğaz	1
205	245413	SİLİNDİR, pompa	1
206*	107203	BİLYE, sst, 1,42875 cm (0,5625 inç)	1
207*	160325	SALMASTRA, o-halka	1
210	240580	VALF, piston	1
212†	240918	MESNET, karbür 214 ve 227 içerir	1
213	198219	MUHAFAZA, giriş (ayak)	1
214*†	107167	BİLYE, sst, 2,54 cm (1,000 inç)	1
215	193391	KILAVUZ, bilye	1
216*	119636	KILAVUZ, piston, plastik	1
217*	198765	SALMASTRA BİLEZİĞİ, dişi, piston, çelik	1
219	189585	SALMASTRA BİLEZİĞİ, salmastra, erkek, çelik	1
220	240921	MANŞON, silindir	1
221*	108822	SALMASTRA, o-halka	1
222	249000	ÇUBUK, piston	1
223*	198718	V-SALMASTRA, deri, piston	6
224*	15G657	SALMASTRA BİLEZİĞİ, salmastra, dişi	1
227*†	107098	SALMASTRA, o-halka	1
228	157195	ARA PARÇASI, boğaz ayarlama o-halkası	1
236	233698	YAY, giriş	1
237*	15J800	RONDELA, yedek	1

* Bu parçalar ayrıca satın alınabilen Onarım Kiti 246341 içinde bulunmaktadır.

† Bu parçalar ayrıca satın alınabilen Karbür Mesnet Kiti 240918 içinde bulunmaktadır.



⚠ Piston kılavuzunu (216) uç kısmı pistonu (210) doğru olacak şekilde takın

ti2331c

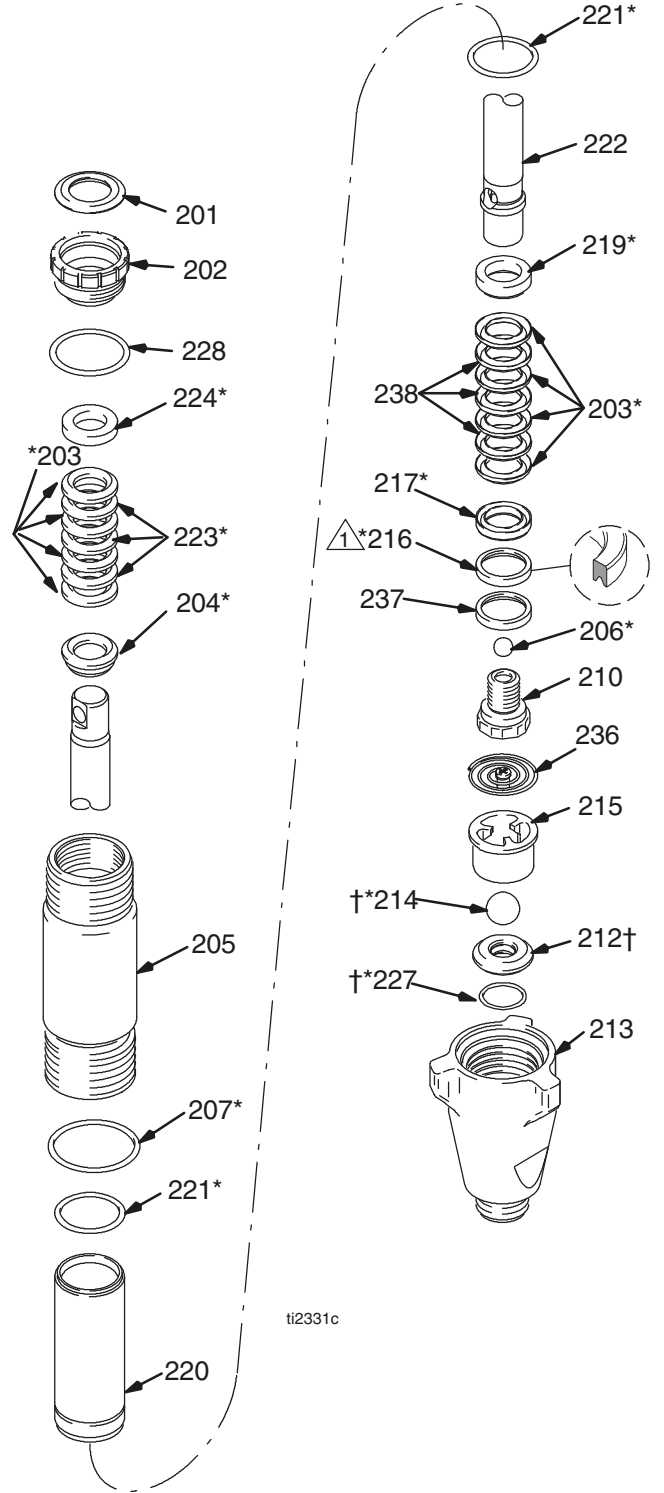
Parçalar - Pompa 287814

Model 287814, Seri A

Ref. No.	Parça No.	Tanım	Miktar
201*	112590	TAPA	1
202	189589	SOMUN, salmastra	1
203*	198701	V-SALMASTRA	8
		V-Max™ UHMWPE, mavi	
204*	15G658	SALMASTRA BİLEZİĞİ, erkek, boğaz	1
205	245413	SİLİNDİR, pompa	1
206*	107203	BİLYE, sst, 1,42875 cm (0,5625 inç)	1
207*	160325	SALMASTRA, o-halka	1
210	249177	VALF, piston	1
212†	240918	MESNET, karbür	1
		214 ve 227 içerir	
213	198219	MUHAFAZA, giriş (ayak)	1
214*†	107167	BİLYE, sst, 2,54 cm (1,000 inç)	1
215	198505	KILAVUZ, bilye	1
216*	119636	SİLECEK, piston	1
217*	198765	SALMASTRA BİLEZİĞİ, dişi, piston, çelik	1
219*	189585	SALMASTRA BİLEZİĞİ, salmastra, erkek, çelik	1
220	249121	MANŞON, silindir	1
221*	108822	SALMASTRA, o-halka	1
222	249119	ÇUBUK, piston	1
223*	198718	V-SALMASTRA, deri, piston	3
224*	15G657	SALMASTRA BİLEZİĞİ, salmastra, dişi	1
227*†	107098	SALMASTRA, o-halka	1
228*	157195	ARA PARÇASI, boğaz ayarlama o-halkası	1
236	233698	YAY, giriş	1
237*	15F183	RONDELA, yedek	1
238*	15F875	V-SALMASTRA, piston V-Max™ UHMWPE, kahverengi	3

* Bu parçalar ayrıca satın alınabilen Onarım Kiti 287813 içinde bulunmaktadır.

† Bu parçalar ayrıca satın alınabilen Karbür Mesnet Kiti 240918 içinde bulunmaktadır.



ti2331c



Piston kılavuzunu (216) uç kısmı pistonu (210) doğru olacak şekilde takın

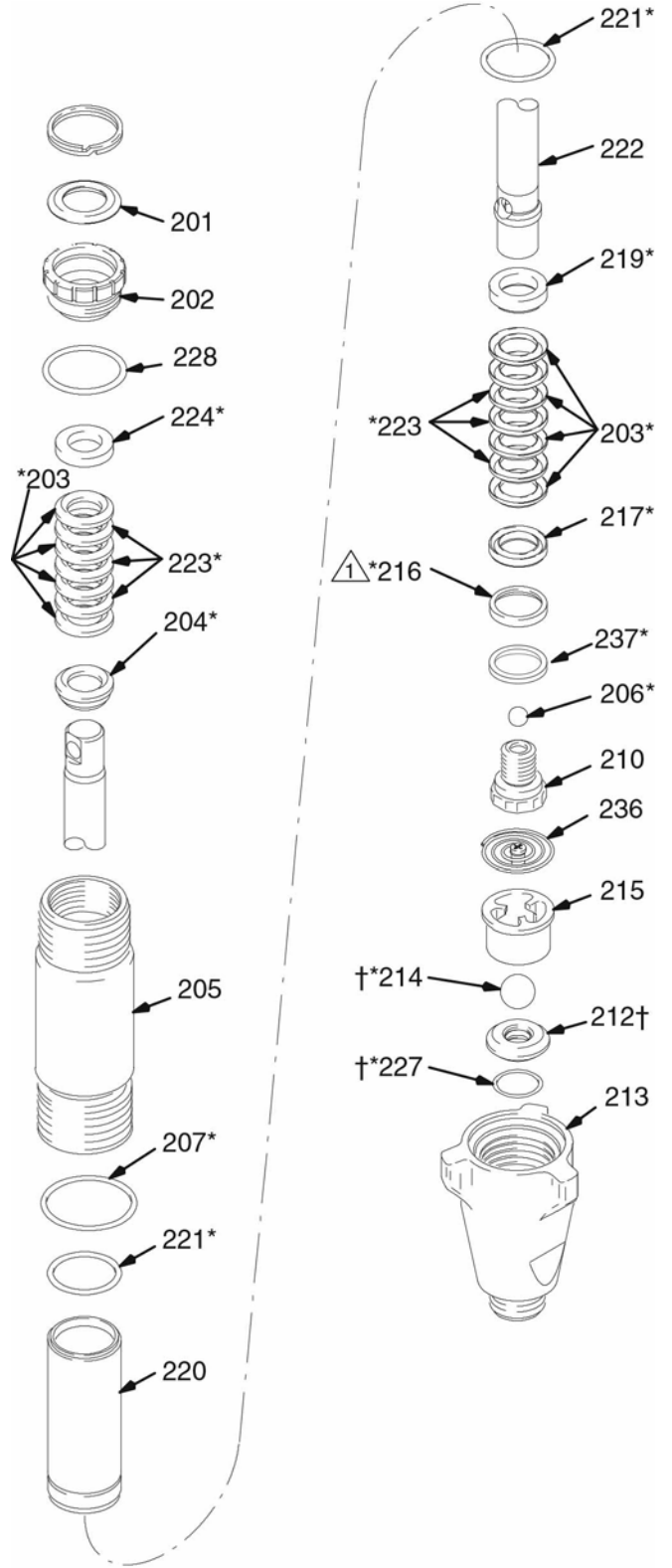
Parçalar - Pompa 248736

Model 248736, Seri A

Ref. No.	Parça No.	Tanım	Miktar
201	112590	TAPA	1
202	189589	SOMUN, salmastra	1
203*	198701	V-SALMASTRA V-Max™ UHMWPE, mavi	8
204*	15G658	SALMASTRA BİLEZİĞİ, erkek, boğaz	1
205	249532	KİT, SİLİNDİR, pompa	1
206*	107203	BİLYE, sst, 1,42875 cm (0,5625 inç)	1
207*	160325	SALMASTRA, o-halka	1
210	240580	VALF, piston	1
212†	240918	MESNET, karbür 214 ve 227 içerir	1
213	198219	MUHAFAZA, giriş (ayak)	1
214*†	107167	BİLYE, sst, 2,54 cm (1,000 inç)	1
215	193391	KILAVUZ, bilye	1
216*	119636	KILAVUZ, piston, plastik	1
217*	198765	SALMASTRA BİLEZİĞİ, dişi, piston, çelik	1
219	189585	SALMASTRA BİLEZİĞİ, salmastra, erkek, çelik	1
220	248980	MANŞON, silindir	1
221*	108822	SALMASTRA, o-halka	1
222	249001	ÇUBUK, piston	1
223*	198718	V-SALMASTRA, deri, piston	6
224*	15G657	SALMASTRA BİLEZİĞİ, salmastra, dişi	1
227*†	107098	SALMASTRA, o-halka	1
228	157195	ARA PARÇASI, boğaz ayarlama o-halkası	1
236	233698	YAY, giriş	1
237*	15J800	RONDELA, yedek	1

* Bu parçalar ayrıca satın alınabilen Onarım Kiti 246341 içinde bulunmaktadır.

† Bu parçalar ayrıca satın alınabilen Karbür Mesnet Kiti 240918 içinde bulunmaktadır.



⚠ Piston kılavuzunu (216) uç kısmı pistonu (210) doğru olacak şekilde takın

ti2331c

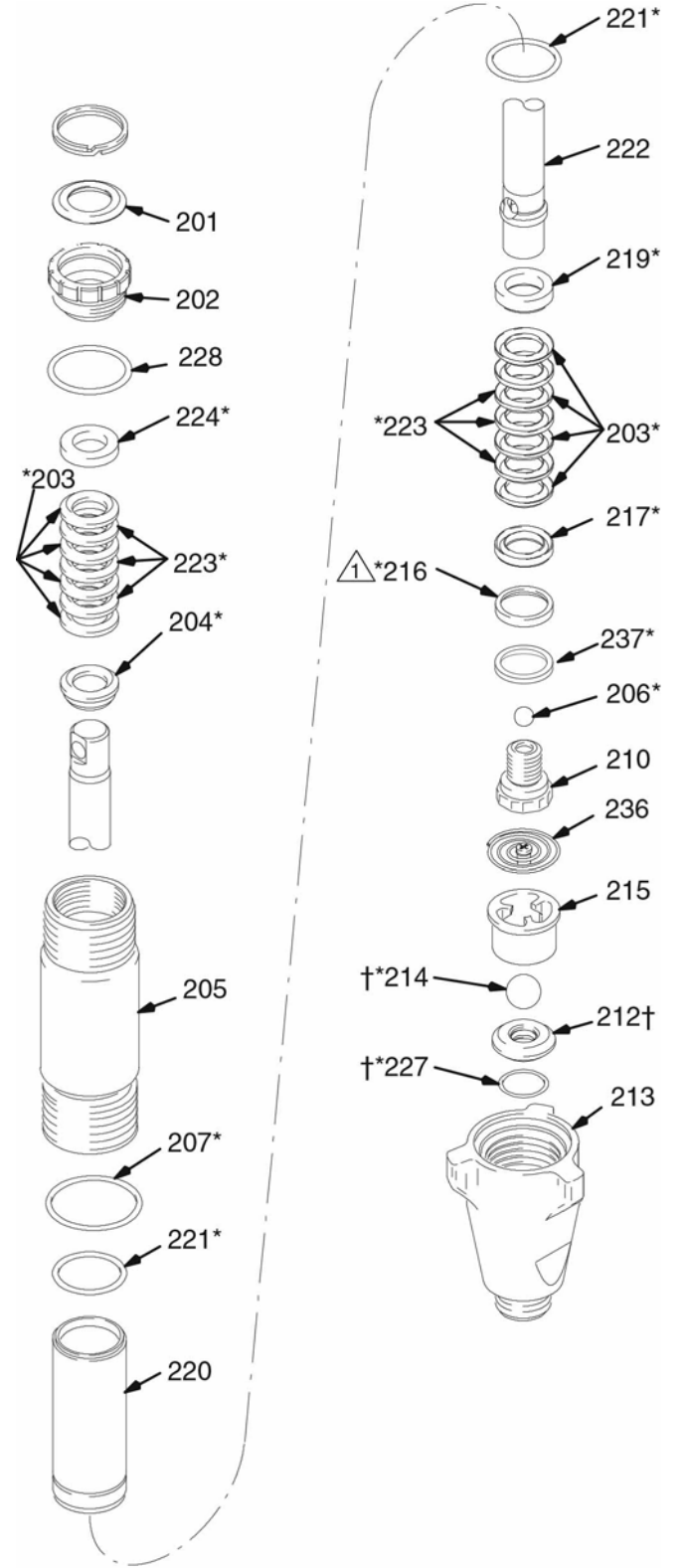
Parçalar - Pompa 248971, 277068

Model 248971, Seri A; 277068, Seri A

Ref. No.	Parça No.	Tanım	Miktar
201	112590	TAPA	1
202	189589	SOMUN, salmastra	1
203*	198701	V-SALMASTRA V-Max™ UHMWPE, mavi	8
204*	15G658	SALMASTRA BİLEZİĞİ, erkek, boğaz	1
205	245413	SİLİNDİR, pompa	1
206*	107203	BİLYE, sst, 1,42875 cm (0,5625 inç)	1
207*	160325	SALMASTRA, o-halka	1
210	240580	VALF, piston	1
212†	240918	MESNET, karbür 214 ve 227 içerir	1
213	198219	MUHAFAZA, giriş (ayak)	1
214*†	107167	BİLYE, sst, 2,54 cm (1,000 inç)	1
215	193391	KILAVUZ, bilye	1
216*	119636	KILAVUZ, piston, plastik	1
217*	198765	SALMASTRA BİLEZİĞİ, dişi, piston, çelik	1
219	189585	SALMASTRA BİLEZİĞİ, salmastra, erkek, çelik	1
220	248979	MANŞON, silindir	1
	240921	POMPA, 277068	1
221*	108822	SALMASTRA, o-halka	1
222	249000	ÇUBUK, piston	1
223*	198718	V-SALMASTRA, deri, piston	6
224*	15G657	SALMASTRA BİLEZİĞİ, dişi	1
227*†	107098	SALMASTRA, o-halka	1
228	157195	ARA PARÇASI, boğaz ayarlama o-halkası	1
236	233698	YAY, giriş	1
237*	15J800	RONDELA, yedek	1

* Bu parçalar ayrıca satın alınabilen Onarım Kiti 246341 içinde bulunmaktadır.

† Bu parçalar ayrıca satın alınabilen Karbür Mesnet Kiti 240918 içinde bulunmaktadır.



⚠ Piston kılavuzunu (216) uç kısmı pistonu (210) doğru olacak şekilde takın

ti2331c

Standart Graco Garantisi

Graco, Graco tarafından imal edilmiş ve kendi ismini taşıyan, orijinal alıcıya kullanılmak üzere satılan tüm ekipmanların, satış tarihinde hiçbir malzeme ve işçilik hatasına sahip olmadığını garanti eder. Graco tarafından yayınlanan herhangi bir özel, genişletilmiş ya da sınırlı garanti istisna olmak üzere, Graco satış tarihinden itibaren otuz altı ay süreyle, Graco tarafından kusurlu olduğu belirlenen tüm ekipman parçalarını onarır ya da değiştirir. Bu garanti yalnızca, ekipmanın Graco'nun yazılı önerilerine göre kurulduğu, çalıştırıldığı ve bakımının yapıldığı durumlarda geçerlidir.

Bu garanti genel aşınma ve yıpranmayı veya hatalı kurulum, yanlış uygulama, aşınma, korozyon, yetersiz bakım ya da uygun olmayan bakım, ihmal, kaza, tahrif veya Graco'ya ait olmayan bileşen parçalarının kullanılması sonucu ortaya çıkan hiçbir arıza, hasar veya aşınmayı kapsamaz ve bunlardan Graco sorumlu tutulamaz. Graco gerek Graco ekipmanının Graco tarafından tedarik edilmemiş yapılar, aksesuarlar, ekipman veya malzemeler ile uyumsuzluğundan gerekse de Graco tarafından tedarik edilmemiş yapıların, aksesuarların, ekipman veya malzemelerin uygunsuz tasarımından, üretiminden, kurulumundan, kullanımından ya da bakımından kaynaklanan arıza, hasar veya aşınmadan sorumlu tutulamaz.

Bu garanti, kusurlu olduğu iddia edilen ekipmanın, iddia edilen kusurun doğrulanması amacıyla nakliye ücreti önceden ödenmiş olarak yetkili bir Graco dağıtımıcısına iade edilmesini şart koşar. İddia edilen kusurun doğrulanması durumunda Graco tüm kusurlu parçaları ücretsiz olarak onarır ya da değiştirir. Ekipman, nakliye ücreti önceden ödenmiş olarak orijinal alıcıya iade edilir. Ekipmanın muayenesi sonucunda herhangi bir malzeme ya da işçilik kusuru bulunmazsa, onarımlar parça, işçilik ve nakliye maliyetlerini içerebilecek makul bir ücret karşılığında yapılır.

BU GARANTİ MÜNHASIRDIR VE BELİRLİ BİR AMACA UYGUNLUK GARANTİSİ YA DA TİCARİ ELVERİŞLİLİK GARANTİSİ DAHİL, ANCAK BUNUNLA DA SINIRLI OLMAMAK ÜZERE AÇIKÇA YA DA ZİMNEN BELİRTİLEN DİĞER TÜM GARANTİLERİN YERİNE GEÇER.

Herhangi bir garanti ihlali durumunda Graco'nun yegane yükümlülüğü ve alıcının yegane yasal çözüm yolu yukarıda belirtildiği şekilde olacaktır. Alıcı başka hiçbir yasal çözüm yolunun (arızı ya da sonuç olarak ortaya çıkan kar kayıpları, satış kayıpları, kişilerin ya da mülkün zarar görmesi ya da diğer tüm arızı ya da sonuç olarak ortaya çıkan kayıplar dahil, ancak bunlarla da sınırlı olmamak üzere) olmadığını kabul eder. Garanti ihaline ilişkin her türlü işlem, satış tarihinden itibaren dört (4) yıl içinde yapılmalıdır.

GRACO TARAFINDAN SATILAN ANCAK GRACO TARAFINDAN ÜRETİLMİYEN AKSESUARLAR, EKİPMANLAR, MALZEMELER VEYA BİLEŞENLERLE İLGİLİ OLARAK GRACO HİÇBİR GARANTİ VERMEZ VE İMA EDİLEN HİÇBİR TİCARİ ELVERİŞLİLİK VE BELİRLİ BİR AMACA UYGUNLUK GARANTİSİNİ KABUL ETMEZ. Graco tarafından satılan, ancak Graco tarafından üretilmeyen bu ürünler (elektrik motorları, anahtarlar, hortumlar vb.) var ise kendi üreticilerinin garantisine tabidir. Graco, alıcıya bu garantilerin ihlali için her türlü talebinde makul bir şekilde yardımcı olacaktır.

Graco hiç bir durumda, gerek sözleşme ihlali, garanti ihlali ya da Graco'nun ihmali gerekse bir başka nedenden dolayı olsun, Graco'nun işbu sözleşme uyarınca ekipman temin etmesinden ya da bu sözleşme ile satılan herhangi bir ürün ya da diğer malların tedarik edilmesi, performansı ya da kullanımından kaynaklanan dolaylı, arızı, özel ya da sonuç olarak ortaya çıkan zararlardan sorumlu tutulamaz.

İLAVE GARANTİ KAPSAMI

Graco, "Graco Yüklenici Teçhizat Garanti Programı"nda bahsedilen ürünler için ilave garanti ve aşınma garantisi verir.

SİPARİŞ VERMEK İÇİN, Graco bayinizi arayın veya size en yakın bayinin bilgilerini öğrenmek için şu numarayı arayın: **1-800-690-2894 (Ücretsiz)**

*Bu belgede yer alan tüm yazılı ve görsel veriler, basıldığı sırada mevcut olan en son ürün bilgilerini yansıtmaktadır.
Graco önceden haber vermeksizin, herhangi bir zamanda değişiklik yapma hakkını saklı tutar.*

Patent bilgileri için bkz. www.graco.com/patents.

Orijinal talimatların çevirisi. This manual contains Turkish. MM 309277

Graco Merkezileri: Minneapolis

Uluslararası Ofisler: Belçika, Çin, Japonya, Kore

GRACO INC. AND SUBSIDIARIES P.O. BOX 1441 MINNEAPOLIS MN 55440-1441 USA

Telif Hakkı 2000, Graco Inc. Tüm Graco üretim yerleri ISO 9001 kayıtlıdır

www.graco.com

Revizyon ZAJ, June 2019