

Bediening, onderdelen

Inline HD™ Textuurpistool



3A9164L

NL

Bestemd voor draagbare spuittoepassingen van materialen op waterbasis. Kan alleen worden gebruikt voor toepassingen van materialen op oplosmiddelbasis wanneer er dichtingen zijn geïnstalleerd die compatibel zijn met het oplosmiddel en wanneer er geleidingslangen worden gebruikt die compatibel zijn met het oplosmiddel. Alleen voor professioneel gebruik.

Binnen Europa niet goedgekeurd voor gebruik in omgevingen met explosiegevaar.

Model: 245820 (serie C)

Maximale werkdruk 28 MPa (280 bar, 4000 psi)

Kogel en klepnaald - compatibel met schurende materialen

Model: 17Y907

Maximale werkdruk 6,9 MPa (69 bar, 1000 psi)

Bijbehorende handleidingen:

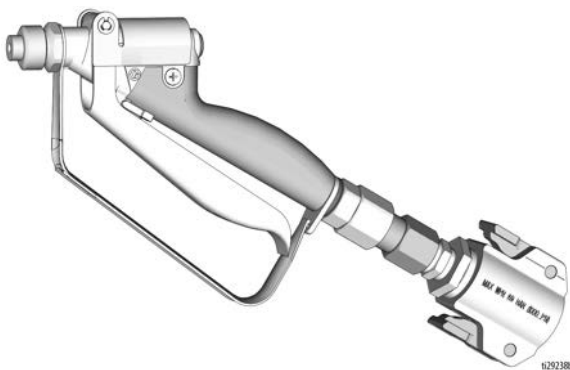
3A6748

Bediening/reparatie/
onderdelen



Belangrijke veiligheidsinstructies

Lees alle waarschuwingen en instructies in deze handleiding en de handleiding van uw spuittoestel, voordat u het apparaat gebruikt. Zie de instructiehandleiding van uw spuittoestel voor instructies over drukontlasting, voorpompen en spuiten. Bewaar deze instructies.



Inhoudsopgave

Waarschuwingen	2
Bediening	4
Drukontlastingsprocedure	4
Veiligheidspal van het pistool	4
Reparatie	8
Onderdelen	12
Onderdelen	13
Technische specificaties	14

Waarschuwingen

De onderstaande waarschuwingen betreffen de installatie, het gebruik, de aarding, het onderhoud en de reparatie van deze apparatuur. Het uitroepteken verwijst naar een algemene waarschuwing en het gevaarsymbool verwijst naar procedurespecifieke risico's. Als u deze symbolen in de handleiding of op de waarschuwinglabels ziet, raadpleeg dan deze Waarschuwingen. Productspecifieke gevaarsymbolen en waarschuwingen die niet in dit hoofdstuk staan beschreven, kunnen in de gehele handleiding worden vermeld waar deze van toepassing zijn.

WAARSCHUWING



GEVAAR VOOR INJECTIE VIA DE HUID

Bij spuiten onder hoge druk kunnen er giftige stoffen in het lichaam worden geïnjecteerd, waardoor er ernstige verwondingen kunnen ontstaan. **Laat u onmiddellijk behandelen door een medisch specialist bij injectie van vloeistoffen.**



- Richt het pistool niet op mensen of dieren en spuit niet op mensen of dieren.
- Houd uw handen en andere lichaamsdelen uit de buurt van de plaats waar het materiaal uit het apparaat komt. Probeer bijvoorbeeld niet om gelekte verf met lichaamsdelen te stoppen.



- Gebruik altijd de spuittipbeschermer van de spuit. Spuit nooit zonder dat de tipbeschermer op zijn plaats is aangebracht.
- Gebruik Graco-spuittips.



- Ga uiterst voorzichtig te werk bij reiniging of vervanging van een spuittip. Als de spuittip verstopt raakt tijdens het spuiten, volgt u de **Drukontlastingsprocedure** om het apparaat uit te schakelen en de druk te ontlasten voordat u de spuittip verwijdert om deze te reinigen.



- De apparatuur blijft onder druk staan nadat de spanning is uitgeschakeld. Laat de apparatuur nooit onbeheerd in werking of onder druk staan. Volg de **Drukontlastingsprocedure** wanneer de apparatuur niet onder toezicht staat of gebruikt wordt en voordat u er onderhoud aan pleegt, deze reinigt of onderdelen verwijdert.

- Controleer de slangen en onderdelen op tekenen van schade. Vervang alle beschadigde slangen of onderdelen.

- Dit systeem kan 27,6 MPa (4000 psi) produceren. Gebruik Graco-reserveonderdelen of -toebehoren met een vermogen van minimaal 22,8 MPa (228 bar, 4000 psi).

- Vergrendel de trekker altijd wanneer u niet bezig bent met spuiten. Controleer of de veiligheidspal goed werkt.

- Controleer of alle aansluitingen stevig vastzitten voordat u het apparaat gebruikt.

- Zorg ervoor dat u weet hoe u het apparaat snel kunt stopzetten en de druk kunt ontlasten. Zorg ervoor dat u grondig vertrouwd bent met de bediening van het apparaat.



BRAND- EN EXPLOSIEGEVAAR

Ontvlambare dampen, zoals dampen van oplosmiddelen en verf, in het **werkgebied** kunnen ontbranden of exploderen. Verf of oplosmiddelen die door het apparaat stromen, kunnen statische elektriciteit opwekken. Voorkom brand en explosies onder meer als volgt:



- Gebruik de apparatuur alleen in goed geventileerde ruimtes.

- Zorg dat er geen ontstekingsbronnen zijn, zoals waakvlammen, sigaretten, draagbare elektrische lampen en kunststof druppelvangers (deze kunnen statische vonkoverslag geven).



- Aard alle apparatuur in het werkgebied. Zie de instructies onder **Aarding**.

- Spuit of spoel nooit oplosmiddelen onder hoge druk.

- Houd het werkgebied vrij van vuil, inclusief oplosmiddelen, poetslappen en benzine.

- Haal geen stekkers uit stopcontacten, steek geen stekkers in stopcontacten en doe geen lampen aan of uit als er ontvlambare dampen aanwezig zijn.



- Alleen geaarde slangen gebruiken.

- Houd het pistool stevig tegen de zijkant van een geaarde emmer gedrukt terwijl u in de emmer spuit. Gebruik geen emmervoeringen, tenzij ze antistatisch of geleidend zijn.

- **Stop onmiddellijk met werken** als u statische vonken ziet of een schok voelt. Gebruik het systeem pas weer als u de oorzaak van het probleem kent en het probleem is verholpen.

- Zorg dat er altijd een werkend brandblusapparaat in het werkgebied is.

WAARSCHUWING



GEVAAR BIJ VERKEERD GEBRUIK VAN DE APPARATUUR

Verkeerd gebruik kan leiden tot ernstig letsel of de dood.

- Draag altijd geschikte handschoenen, oogbescherming en een masker of ademhalingsapparatuur tijdens het verven.
- U dient het apparaat niet te gebruiken, noch te spuiten in de nabijheid van kinderen. Houd kinderen altijd uit de buurt van het apparaat.
- Reik niet te ver en ga niet op een onstabiele ondergrond staan. Zorg ervoor dat u altijd stevig en in evenwicht staat.
- Blijf alert en let op wat u doet.
- Bedien het systeem niet als u moe bent, of onder invloed bent van alcohol of geneesmiddelen.
- Zorg dat er geen kink in de slang komt en buig de slang niet te ver door.
- Stel de slang niet bloot aan temperaturen of drukwaarden die boven de Graco-specificaties liggen.
- Gebruik de slang niet om de apparatuur voort te trekken of deze op te tillen.
- Spuit niet met een slang die korter is dan 7,6 meter (25 ft).
- Breng geen veranderingen of aanpassingen in de apparatuur aan. Door veranderingen of aanpassingen kunnen goedkeuringen van instanties ongeldig worden en kan de veiligheid in gevaar komen.
- Zorg dat alle apparatuur gekeurd en goedgekeurd is voor de omgeving waarin u ze gebruikt.



GEVAAR VAN ALUMINIUM ONDERDELEN ONDER DRUK

Het gebruik van vloeistoffen die niet compatibel zijn met aluminium in apparatuur die onder druk staat, kan ernstige chemische reacties veroorzaken en ervoor zorgen dat de apparatuur stuk gaat. Het niet opvolgen van deze waarschuwing kan leiden tot overlijden, ernstig letsel of materiële schade.

- Gebruik geen 1,1,1-trichloorethaan, methyleenchloride, andere halogeenkoolwaterstofoplosmiddelen of vloeistoffen die dergelijke oplosmiddelen bevatten.
- Gebruik geen chloorbleekmiddel.
- Veel andere vloeistoffen kunnen chemicaliën bevatten die kunnen reageren met aluminium. Neem contact op met uw materiaalleverancier voor meer info over de compatibiliteit van de materialen.



PERSOONLIJKE BESCHERMINGSMIDDELEN

Draag de juiste beschermingsmiddelen als u in het werkgebied aanwezig bent om ernstig letsel, zoals oogletsel, gehoorbeschadiging, inademing van giftige dampen en brandwonden, te voorkomen. Deze beschermingsmiddelen bestaan onder andere uit:

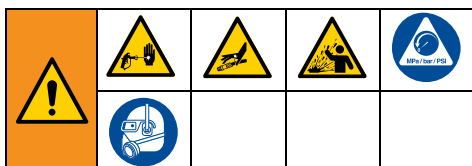
- Gezichts- en gehoorbescherming.
- Ademhalingsfilters, beschermende kleding en handschoenen, zoals aanbevolen door de fabrikant van vloeistoffen en oplosmiddelen.

Bediening

Drukontlastingsprocedure

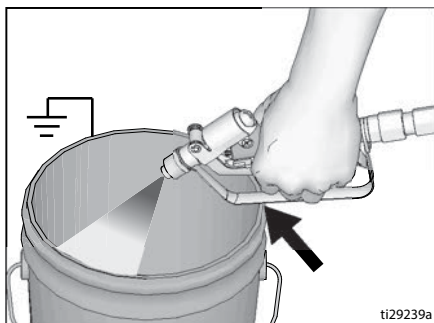


Voer altijd de drukontlastingsprocedure uit als u dit symbool ziet.



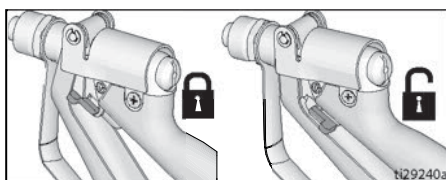
Het systeem blijft onder druk staan totdat het handmatig wordt ontlast. Voorkom ernstig letsel door vloeistof onder druk, zoals injectie door de huid of opspattende vloeistof, door de **Drukontlastingsprocedure** altijd uit te voeren als u stopt met spuiten en vóór reiniging, inspectie of onderhoud aan de apparatuur.

1. Zet het spuittoestel op **OFF** (uit).
2. Zet de trekker op de veiligheidspal. Zet de trekker altijd op de veiligheidspal als u ophoudt met spuiten om te voorkomen dat het pistool onverwachts wordt geactiveerd.
3. Draai de drukregelingsknop naar de laagste stand.
4. Plaats de afvoerbuis in een afvalemmer en plaats het vul-/spuitventiel in de VUL-stand (afvoer) om de druk te ontlasten.
5. Houd het pistool stevig tegen een emmer. Richt het pistool in de emmer. Haal de trekker van de veiligheidspal en druk de trekker van het pistool in om de druk te ontlasten.



6. Zet de trekker op de veiligheidspal.
7. Als u vermoedt dat de spuittip of de slang verstopt is of dat de druk niet helemaal is ontlast:
 - a. Maak **HEEL LANGZAAM** de borgmoer van de tipbeschermer of de koppeling aan het uiteinde van de slang los om de druk stapsgewijs te ontlasten.
 - b. Maak de moer of de koppeling volledig los.
 - c. Verwijder de verstopping in de airless slang of de spuittip. Zie **Verstoppingen in de tip verwijderen**, pagina 7.

Veiligheidspal van het pistool



Instellen

Het pistool op het spuittoestel aansluiten

Controleer of het spuitapparaat is uitgeschakeld en losgekoppeld van de stroombron. Zie de instructiehandleiding van uw spuittoestel voor instructies over voorpompen en spuiten.

1. Sluit de airless slang van Graco aan op de vloeistofuitlaat van het spuittoestel.
2. Bevestig het andere uiteinde van de slang aan de pistoolwartel. Draai alle aansluitingen stevig vast met behulp van twee moersleutels (een op de wartel en een op de slang).
3. Zie de instructiehandleiding van uw spuittoestel voor instructies over voorpompen.



Als de apparatuur onlangs is gebruikt, voer dan de **Drukontlastingsprocedure**, pagina 4, uit en schakel de veiligheidspal in. Plaats uw hand niet voor de spuittip bij het aanbrengen of verwijderen van de spuittip om ernstige verwondingen door injectie in de huid te voorkomen.

De spuittip en de tipbeschermer op het pistool aanbrengen

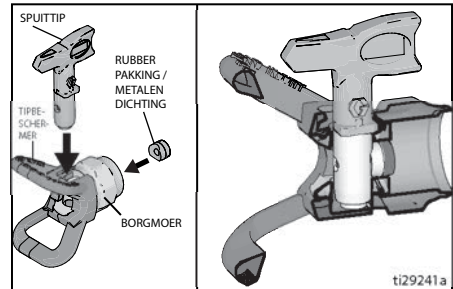
Voorkom lekken van de spuittip door ervoor te zorgen dat de spuittip en tipbeschermer goed zijn aangebracht.



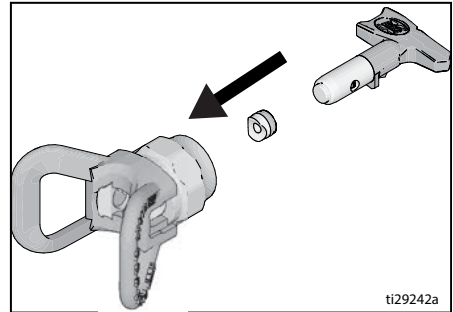
Bij spuiten onder hoge druk kunnen giftige stoffen in het lichaam binnendringen en ernstige verwondingen veroorzaken. Houd lekkage niet met de hand of met een doek tegen.

1. Voer de **Drukontlastingsprocedure**, pagina 4.
2. Schakel de veiligheidspal in.

3. Controleer of de onderdelen van de spuitpen en de tipbeschermer in de afgebeelde volgorde zijn gemonteerd.

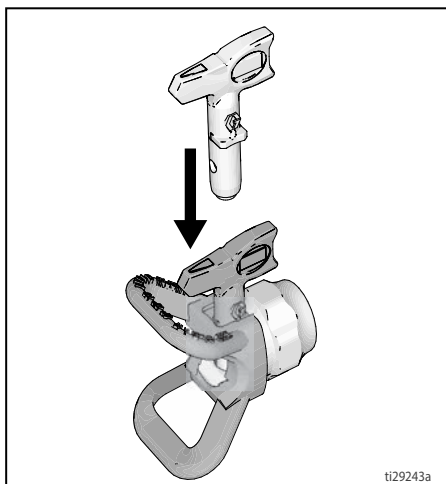


- a. Gebruik de spuittip om de pakking en de afdichting in de spuittipbeschermer uitte lijnen.



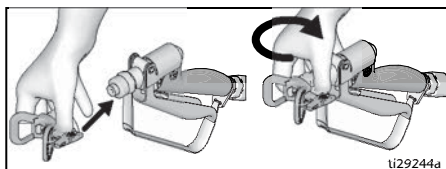
Bediening

- b. De spuittip moet volledig in de tipbeschermer geduwd zijn. Draai de spuittip en druk deze naar beneden.



- c. Draai de pijlvormige hendel op de spuittip voorwaarts naar de spuitstand.

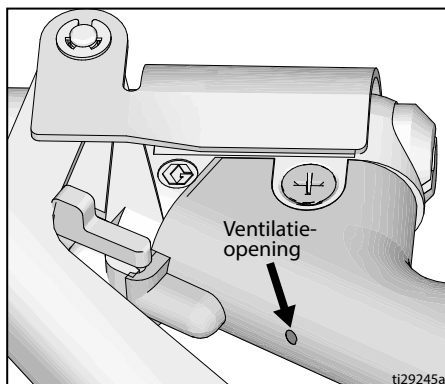
4. Schroef de spuittip en tipbeschermer op het pistool en draai ze vast.



Spuiten

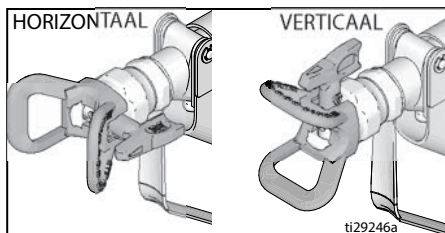
1. Haal de trekker van de veiligheidspal.
2. Zorg ervoor dat de pijlvormige tip naar voren is gericht (spuiten).
3. Houd het pistool loodrecht en op ongeveer 30 cm (12 inch) van het oppervlak. Beweeg het pistool eerst en trek de trekker van het pistool over om een testpatroon te spuiten.

4. Voer de pompdruk langzaam op totdat er een egale dekking is (zie de instructiehandleiding voor het spuittoestel voor extra informatie).
5. Controleer regelmatig de ontlufting van de pistoolhandgreep op vloeistofophoping; dit kan duiden op een inwendig lek. Onderhoud de vloeistofslang en de O-ring waar nodig.



Het spuiten uitlijnen

1. Voer de **Drukontlastingsprocedure**, pagina 4.
2. Draai dan de borgmoer van de tiphouder los.
3. Lijn de tipbeschermer horizontaal uit om een horizontaal patroon te spuiten.
4. Lijn de tipbeschermer verticaal uit om een verticaal patroon te spuiten.



Verstoppingen in de tip verwijderen

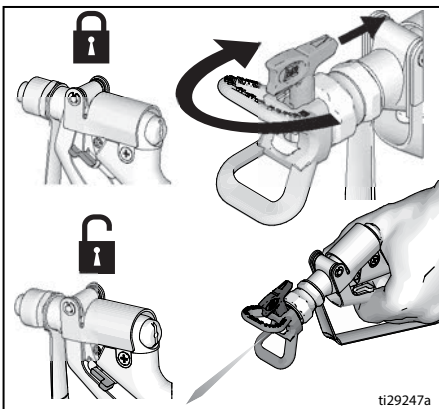
Als de spuittip verstopt raakt met deeltjes of verfresten, kunt u de spuittip snel en gemakkelijk omdraaien. Zo kunt u resten verwijderen zonder het spuittoestel te hoeven demonteren.



Plaats uw hand niet voor de spuittip bij het installeren of verwijderen van de spuittip en tipbeschermer om ernstige verwondingen als gevolg van injectie door de huid te voorkomen.

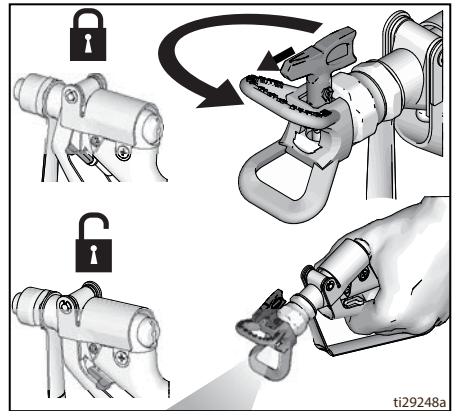
1. Schakel de veiligheidspal in. Draai de spuittip naar de stand ontstoppen. Schakel de veiligheidspal uit. Haal de trekker van het pistool boven het afvalgebied over om verstoppingen te verwijderen.

ONTSTOPPEN



- OPMERKING:** Als de spuittip moeilijk naar de stand voor ontstoppen draait, voert u de **Drukontlastingsprocedure**, pagina 4, uit en vervolgens draait u de klep voor voerpompen/spuiten naar de spuitstand en herhaalt u stap 1.
2. Schakel de veiligheidspal in. Draai de spuittip terug naar de spuitstand. Ontgrendel de veiligheidspal en ga door met spuiten.

SPUITEN



Reinigen

Spoel het pistool elke keer als u ophoudt met werken en bewaar het op een droge locatie. Laat het pistool of onderdelen ervan niet in water of schoonmaakmiddel weken.

Reparatie



1. Voer de **Drukontlastingsprocedure**, pagina 4, uit en schakel de veiligheidspal in.
2. Wanneer u het pistool van de slang haalt, moet u het zeshoekige uiteinde van de vloeistofbuis (19) stevig vasthouden om te voorkomen dat de vloeistofbuis loskomt van het pistoolhuis.
3. Als de vloeistof blijft stromen nadat de trekker is losgelaten, moet de klep van het pistool wellicht worden afgesteld, is deze verstopt of beschadigd, of zijn de klepsteel (24), zitting (26) of dichting (3) versleten of beschadigd.
 - a. Stel de klep- of veerspanning af volgens de instructies op pagina 8.
 - b. Vervang de klepdichting, -steel of -zitting volgens de instructies op pagina 10.
 - c. Demonteer het pistool volgens de instructies op pagina 10 om de klep op verstoppingen of schade te controleren. Reinig en inspecteer de onderdelen. Vervang alle versleten of beschadigde onderdelen en monteer het pistool volgens de instructies op pagina 10.
4. Volg de aanwijzingen voor aanhaalmoment, dichtingsmiddel en smering.

Na afstelling of onderhoud van het pistool moet u controleren of er geen vloeistof stroomt of spuit wanneer de veiligheidspal is ingeschakeld. Als de vloeistof wel stroomt of spuit, is het pistool niet goed gemonteerd of is de veiligheidspal beschadigd. Zet het pistool weer in elkaar of breng het naar de dichtstbijzijnde Graco-distributeur. Gebruik het pistool pas weer als het probleem is verholpen.

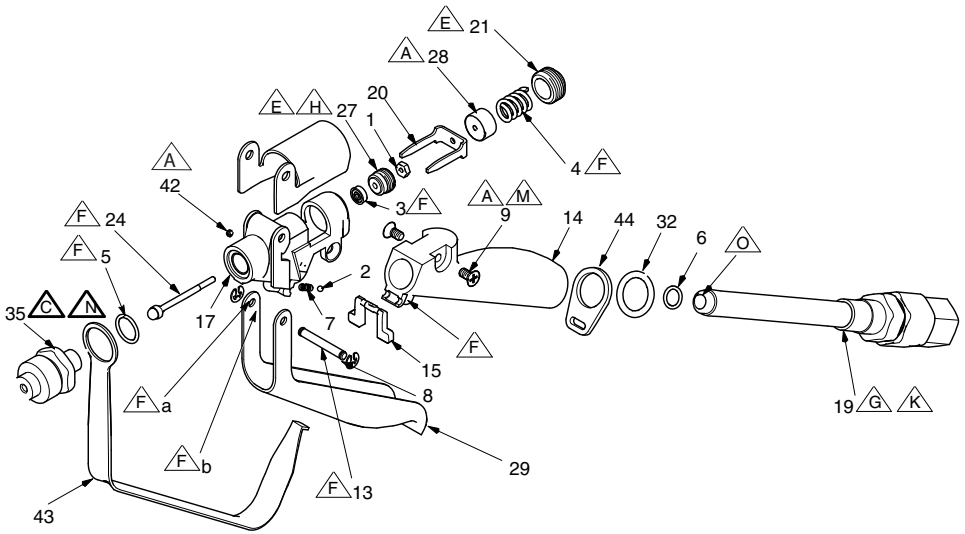
De klep afstellen

De slag van de trekker en de opening van de klep zijn af fabriek ingesteld op 1 inch (25,4 mm). Gebruik de volgende procedure om de instelling aan te passen,

1. Voer de **Drukontlastingsprocedure**, pagina 4, uit en schakel de veiligheidspal in.
2. Haal het pistool los van de slang.
3. Maak de steelmoer (1) en het veerhuis (28) los.
4. Steek een inbussleutel van 1/8 door het gat in de veerstelschroef (21) en in het veerhuis (28).
5. Draai het veerhuis (28) en de steelmoer (1) om de slag van de trekker en de grootte van de klepopening te veranderen.
6. Draai de steelmoer (1) vast.
7. Stel de veerstelschroef (21) in op de gewenste trekkracht van de trekker.

De veerspanning aanpassen

1. Voer de **Drukontlastingsprocedure**, pagina 4, uit en schakel de veiligheidspal in.
2. Haal het pistool los van de slang.
3. Draai de veerstelschroef (21) zover als nodig totdat de veerkracht is afgesteld om de klep te sluiten.



ti13869b

OPMERKINGEN:

Ref.	Omschrijving
	Draai aan tot 0,68–1,13 N•m (6–10 in-lb)
	Draai aan tot 35,3–43,4 N•m (26–32 ft-lb)
	Breng vet op lithiumbasis aan op de schroefdraden
	Breng vet op lithiumbasis aan
	Gebruik bij het verwijderen van de vloeistofslang een inbussleutel op het uiteinde van de vloeistofbuis (19) om te voorkomen dat de vloeistofbuis (19) losraakt.
	Draai aan tot 11,3–14,1 N•m (100–125 in-lb)
	Draai aan tot 22,6–28,2 N•m (200–250 in-lb)
	Breng zuurstofdicht dichtingsmiddel met lage sterkte (blauw) aan
	Breng zuurstofdicht dichtingsmiddel met hoge sterkte (rood) aan
	Breng smeermiddel tegen vastlopen aan op de schroefdraden

Klepsteel en dichting vervangen

Als er vloeistof langs de v-blokafdichting (3) lekt, kan de v-blokafdichting of de klepsteel (24) versleten of beschadigd zijn. Gebruik de volgende procedure om de v-blokafdichting of de klepsteel te vervangen.

1. Voer de **Drukontlastingsprocedure**, pagina 4, uit en schakel de veiligheidspal in.
2. Haal het pistool los van de slang.
3. Schroef de veerhouder (21) los en verwijder de veer (4).
4. Schroef het veerhuis (28) los met een inbussleutel van 1/8 inch.
5. Draai de klepzitting (35) los.
6. Verwijder de stelbeugel (20) en de steelmoer (1) van de steel.
7. Verwijder de klepsteel (24).
8. Verwijder de dichtingshouder (27) en de v-blokafdichting (3). Vervang de v-blokafdichting.
9. Zet het pistoolhuis (17) vast in een montagebevestiging.
10. Smeer en installeer de v-blokafdichting (3) in het pistoolhuis (17) met de lippen van de dichting naar de behuizing gericht.
11. Smeer de dichtingshouder (27) in het pistoolhuis (17) en zet deze vast met een aanhaalmoment van 11,3-14,1 N•m (100-125 in-lb).

LET OP

Als de klepsteel (24) wordt geïnstalleerd zonder rechtsonder te draaien, kan de v-blokafdichting beschadigd raken en kan er vloeistoflekage ontstaan.

12. Smeer en installeer de schroefdraad van de klepsteel (24) in het pistoolhuis (17). Schroef de steel door de v-blokafdichting (3).
13. Schroef de moer (1) helemaal op de klepsteel (24).
14. Installeer de stelbeugel (20) en het veerhuis (28) op de klepsteel (24).
15. Breng zuurstofdicht dichtingsmiddel van hoge sterkte (rood) aan op de schroefdraad van de klepzitting (35). Draai de klepzitting in het pistoolhuis (17) vast met een aanhaalmoment van 35,3-43,4 N•m (26-32 ft-lb).

16. Smeer en installeer de schroefdraad van de veer (4) en de veerhouder (21) in het pistoolhuis (17).
17. Steek een inbussleutel van 1/8 inch door de veerhouder (21) en in het veerhuis (28). Stel de slag van de trekker en de klepopening in op de gewenste stand.
18. Draai de steelmoer (1) vast.
19. Stel de veerstelschroef (21) in op de gewenste trekkracht van de trekker.

Het pistool demonteren en monteren

Demontage

1. Voer de **Drukontlastingsprocedure**, pagina 4, uit en schakel de veiligheidspal in.
2. Zie **Klepsteel en dichting vervangen** en voer de stappen 2 - 7 uit.
3. Verwijder de twee borgringen (8), de stang (13) en de trekker (29).
4. Draai de stelschroef (42) los en schroef vervolgens de vloeistofbuis (19) uit het pistoolhuis (17).

LET OP

Voorkom dat verbindingen losraken en het pistool beschadigd raakt door het pistoolhuis (17) en niet de handgreep (14) vast te pakken bij het verwijderen van de vloeistofbuis (19).

5. Verwijder de schroeven van de pistoolgreep (9), de pistoolgreep (14), de veiligheidspal (15), de kogel (2) en de veer (7).
6. Verwijder de dichtingshouder (27), de dichting (3) en de O-ringen (5 en 6).

Montage

1. Zie **Klepsteel en dichting vervangen** en voer de stappen 9 - 11 uit.
2. Smeer de O-ring (6) en breng deze aan in de pistoolbehuizing.
3. Zie **Klepsteel en dichting vervangen** en voer de stappen 12 - 14 uit.

4. Smeer de draaigaten voor de trekker (a), beugelgeleider (b) en stang (13).
5. Installeer de trekker (29) met de stang (13) en de borgringen (8).
6. Breng zuurstofdicht dichtingsmiddel van hoge sterkte (rood) aan op de schroefdraad van de klepzitting (35). Draai de klepzitting in het pistoolhuis (17) vast met een aanhaalmoment van 35,3-43,4 N•m (26-32 ft-lb).
7. Smeer het behuizingsgebied van de veiligheidspal (c) en breng een zuurstofdicht dichtingsmiddel met lage sterkte aan op de schroeven (9).
8. Installeer de veer (7) in het pistoolhuis (17). Plaats de kogel (2) in het midden van de veer. (Gebruik een kleine hoeveelheid vet om de kogel aan de veer te bevestigen).
9. Lijn de vergrendeling van de trekker (d) uit met de kogel (2). Druk de kogel (2) en de veer (7) met de veiligheidspal (15) samen totdat de veiligheidspal in de behuizing zit.
10. Terwijl u de veiligheidspal (15) op zijn plaats houdt, installeert u de pistoolgreep (14).

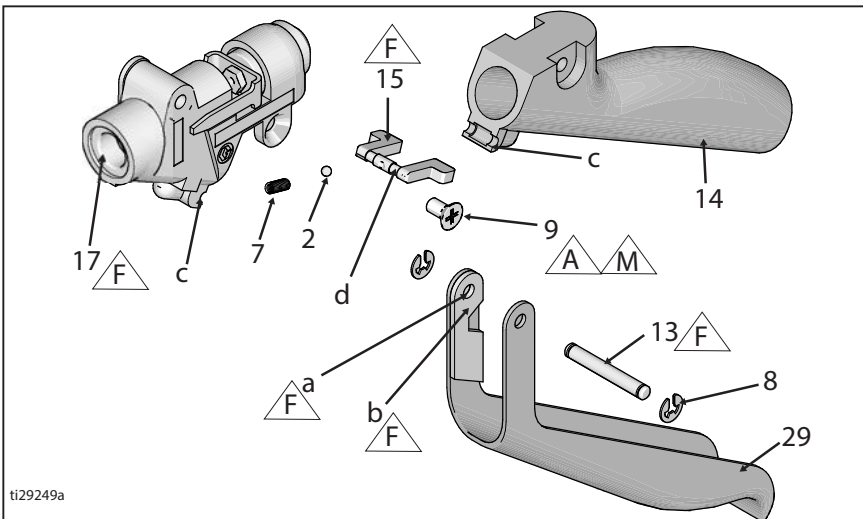
Zet de pistoolhandgreep vast met schroeven (9). Draai de schroeven aan tot 7,9-9,0 N•m (6-10 in-lb).

11. Installeer de vloeistofbuis (19) door de pistoolgreep (14) en schroef deze in het pistoolhuis (17). Draai aan (19) met 22,6-28,2 N•m (200-250 in-lb). Zet de vloeistofslang vast met stelschroef (42) en haal de stelschroef aan met een torsie van 6-10 in-lb (0,7-1,13 N•m).

LET OP

Voorkom dat verbindingen losraken en het pistool beschadigd raakt door het pistoolhuis (17) en niet de handgreep (14) vast te pakken bij het monteren van de vloeistofbuis (19).

12. Stel de vrije slag van de trekker af volgens de instructies onder **De klep afstellen**, pagina 8.
13. Zie **Klepsteel en dichting vervangen** en voer de stappen 15 - 19 uit.



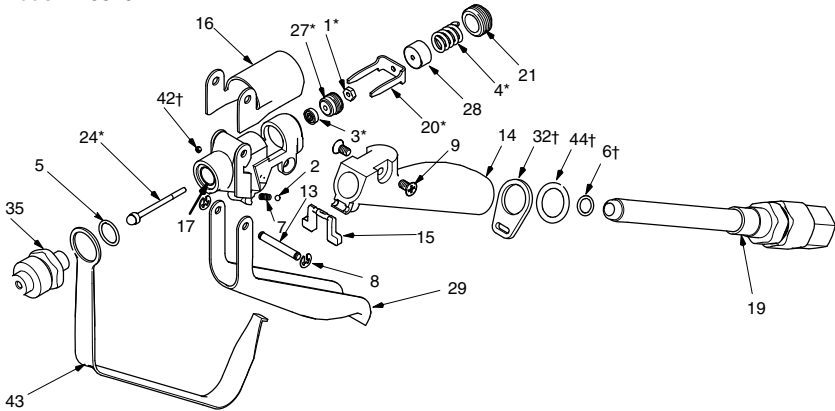
OPMERKINGEN:

Ref.	Omschrijving
	Draai aan tot 0,68-1,13 N•m (6-10 in-lb)
	Breng vet op lithiumbasis aan

Ref.	Omschrijving
	Breng zuurstofdicht dichtingsmiddel met lage sterkte (blauw) aan

Onderdelen

Model 245820



ti29236a

Ref.	Onderdeel	Omschrijving	Aantal	Ref.	Onderdeel	Omschrijving	Aantal
1*	100975	MOER, zeskant-, 5-40	1	21	188247	SCHROEF, veer afstellen	1
2	102233	KOGEL, roestvrij staal	1	24*	236234	KLEPSTEEEL	1
3*	102921	DICHTING, v-blok	1	27*	188271	HOUDER, afdichting	1
4*	129864	VEER, druk-	1	28	188275	Behuizing, veer	1
5*	102982	PAKKING, O-ring	1	29	237604	TREKKER	1
6†	111457	PAKKING, O-ring	1	32†	155332	O-ring	1
7	111902	VEER, druk-	1	35*	245655	ZITTING, ventiel-	1
8	112410	BORGRING	2	42†	103187	STELSCHROEF	1
9	111904	SCHROEF, machine, plat	2	43	15A555	BESCHERMER, trekker-	1
13	15Y468	STANG, trekker	1	44†	15A556	HOUDER, beschermer	1
14	188231	Handgreep, behuizing kunststof	1	45▲	222385	KAART, medische waarschuwings-	1
15	188232	VEILIGHEIDSPAL	1			(niet afgebeeld)	
16	15Y469	AFDEKKING, pistool	1				
17	15A977	BEHUIZING, vloeistof roestvrij staal	1				
19	24B570	SET, wartel vloeistofbuis	1				
20*	188246	LINK	1				

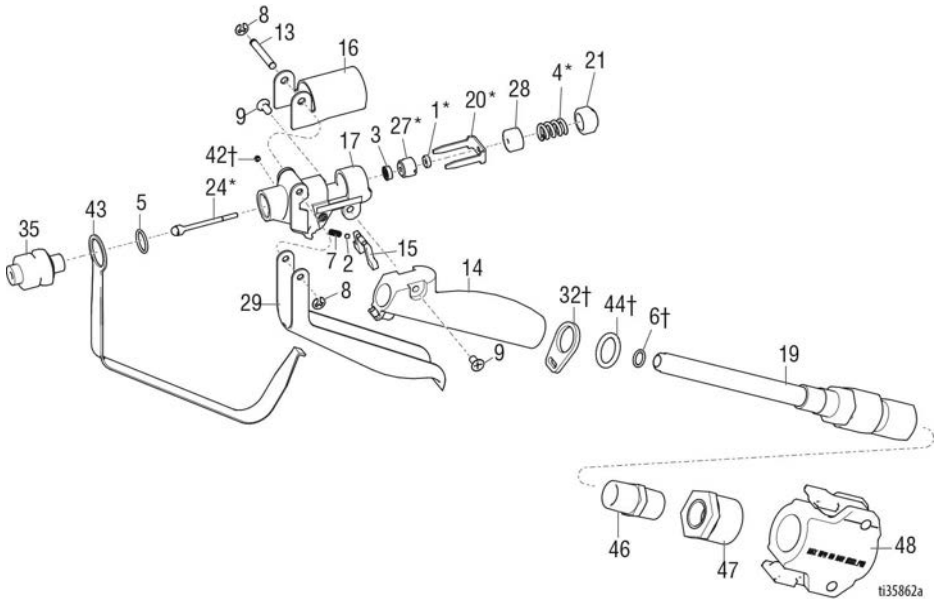
* Deze onderdelen bevinden zich in Reparatieset 245808, apart aan te schaffen.

† Deze onderdelen bevinden zich in Reparatieset 24B570, apart aan te schaffen.

▲ Vervangende waarschuwingslabels, -plaatjes en -kaarten zijn gratis verkrijgbaar.

Onderdelen

Model 17Y907



Ref.	Onderdeel	Omschrijving	Aantal	Ref.	Onderdeel	Omschrijving	Aantal
1*	100975	MOER, zeskant-, 5-40	1	27*	188271	HOUDER, afdichting	1
2	102233	KOGEL, roestvrij staal	1	28	188275	Behuizing, veer	1
3*	102921	DICHTING, v-blok	1	29	237604	TREKKER	1
4*	129864	VEER, druk-	1	32†	155332	O-ring	1
5*	102982	PAKKING, O-ring	1	35*	245655	ZITTING, ventiel-	1
6†	111457	PAKKING, O-ring	1	42†	103187	STELSCHROEF	1
7	111902	VEER, druk-	1	43	15A555	BESCHERMER, trekker-	1
8	112410	BORGRING	2	44†	15A556	HOUDER, beschermer	1
9	111904	SCHROEF, machine, plat	2	45▲	222385	KAART, medische waarschuwings- (niet afgebeeld)	1
13	15Y468	STANG, trekker	1	46	158491	FITTING, nippel	1
14	188231	Handgreep, behuizing kunststof	1	47	100380	BUS, buis	1
15	188232	VEILIGHEIDSPAL	1	48	289874	KOPPELSTUK, vrouwelijk	1
16	15Y469	AFDEKKING, pistool	1				
17	15A977	BEHUIZING, vloeistof roestvrij staal	1				
19	24B570	SET, wartel vloeistofbuis	1				
20*	188246	LINK	1				
21	188247	SCHROEF, veer afstellen	1				
24*	236234	KLEPSTEEL	1				

* Deze onderdelen bevinden zich in Reparatieset 245808, apart aan te schaffen.

† Deze onderdelen bevinden zich in Reparatieset 24B570, apart aan te schaffen.

▲ Vervangende waarschuwingslabels, -plaatjes en -kaarten zijn gratis verkrijgbaar.

Technische specificaties

245820 Textuurpistool		
	VS	Metrisch
Maximale werkdruk	4.000 psi	28 MPa, 280 bar
Afmetingen uitlaatpoort	7/8-14	
Afmetingen inlaatpoort	1/2 npt(f)	
Opening klep met carbide kogel	0,19 inch 0,25 inch	4,83 mm 6,35 mm
Afmetingen		
Hoogte	5,60 inch	142,24 mm
Lengte	11,40 inch	289,56 mm
Breedte	1,2 inch	30,48 mm
Gewicht	33,79 oz.	958 g
Constructiematerialen		
Bevochtigde materialen op alle modellen	Roestvrij staal, carbide, fluorelastomeer, PTFE, en polyurethaan	

17Y907 Textuurpistool		
	VS	Metrisch
Maximale werkdruk	1000 psi	6,9 MPa, 69 bar
Afmetingen uitlaatpoort	7/8-14	
Afmetingen inlaatpoort	1/2 npt(f)	
Opening klep met carbide kogel	0,19 inch 0,25 inch	4,83 mm 6,35 mm
Afmetingen		
Hoogte	5,60 inch	142,24 mm
Lengte	11,40 inch	289,56 mm
Breedte	1,2 inch	30,48 mm
Gewicht	33,79 oz.	958 g
Constructiematerialen		
Bevochtigde materialen op alle modellen	verzinkt en vernikkeld koolstofstaal, nylon, roestvrij staal, PTFE, acetaal, leer, UHMWPE, aluminium, wolframcarbide, polyethyleen, fluorelastomeer, urethaan	

PROPOSITION 65 (WET IN CALIFORNIË)



WAARSCHUWING: Door dit product kunt u blootgesteld worden aan chemische stoffen waarvan in de staat Californië bekend is dat ze kanker en geboortefwijkingen of andere reproductieve schade veroorzaken. Ga naar www.P65Warnings.ca.gov voor meer informatie.

Standaard Graco-garantie

Graco garandeert dat alle in dit document genoemde en door Graco vervaardigde apparatuur waarop de naam Graco vermeld staat, op de datum van verkoop voor gebruik door de oorspronkelijke koper vrij is van materiaal- en fabricagefouten. Met uitzondering van speciale, uitgebreide of beperkte garantie zoals gepubliceerd door Graco, zal Graco gedurende een periode van twaalf maanden na de verkoopdatum elk onderdeel van de apparatuur dat naar het oordeel van Graco gebreken vertoont, herstellen of vervangen. Deze garantie geldt alleen indien de apparatuur geïnstalleerd, gebruikt en onderhouden is in overeenstemming met de door Graco schriftelijk verstrekte aanbevelingen.

Deze garantie is niet van toepassing op en Graco kan niet aansprakelijk worden gehouden voor storingen, schades of slijtage die worden veroorzaakt door verkeerde installatie, foutief en oneigenlijk gebruik, externe wrijving, corrosie, gebrekking of onjuist onderhoud, nalatigheid, ongelukken, ongevallen, manipulatie of vervanging van componentonderdelen die niet van Graco afkomstig zijn. Graco is ook niet aansprakelijk voor slecht functioneren, beschadiging of slijtage veroorzaakt door de incompatibiliteit van Graco-apparatuur met constructies, toebehoren, apparatuur of materialen die niet door Graco geleverd zijn, en ook niet voor fouten in het ontwerp, bij de fabricage of het onderhoud van constructies, toebehoren, apparatuur of materialen die niet door Graco geleverd zijn.

Deze garantie wordt verleend op voorwaarde dat de apparatuur waarvan de koper stelt dat die een defect vertoont, gefrankeerd wordt verzonden naar een erkende Graco-distributeur, zodat de aanwezigheid van het beweerde defect kan worden geverifieerd. Wanneer het beweerde defect inderdaad wordt vastgesteld, zal Graco de defecte onderdelen kosteloos herstellen of vervangen. De apparatuur zal gefrankeerd worden teruggezonden naar de oorspronkelijke koper. Wanneer er bij een inspectie van de apparatuur geen materiaal- of fabricagefouten worden geconstateerd, dan worden de reparaties uitgevoerd tegen een redelijke vergoeding, waarin vergoeding van de kosten van onderdelen, arbeid en vervoer kunnen zijn inbegrepen.

DEZE GARANTIE IS EXCLUSIEF, EN TREEDT IN DE PLAATS VAN ENIGE ANDERE GARANTIE, UITDRUKKELIJK OF IMPLICIET, DAARONDER MEDEBEGREPEN MAAR NIET BEPERKT TOT GARANTIES BETREFFENDE VERKOOPBAARHEID OF GESCHIKTHEID VOOR EEN BEPAALDE TOEPASSING.

De enige verplichting van Graco en het enige verhaal van de klant bij inbreuk op de garantie worden vastgesteld zoals hierboven bepaald. De koper gaat ermee akkoord dat er geen andere verhaalmogelijkheid (waaronder, maar niet beperkt tot vergoeding van incidentele schade of van vervolgschade door winstderving, gemiste verkoopopbrengsten, letsel aan personen of materiële schade, of welke andere incidentele verliezen of vervolgv verliezen dan ook) bestaat. Elke klacht wegens inbreuk op de garantie moet binnen twee (2) jaar na aankoopdatum kenbaar worden gemaakt.

GRACO GEEFT GEEN GARANTIE EN WIJST ELKE IMPLICIETE GARANTIE AF BETREFFENDE VERKOOPBAARHEID OF GESCHIKTHEID VOOR EEN BEPAALDE TOEPASSING, MET BETREKKING TOT TOEBEHOREN, APPARATUUR, MATERIALEN OF COMPONENTEN DIE GRACO GELEVERD, MAAR NIET VERVAARDIGD HEEFT. Deze onderdelen die door Graco geleverd, maar niet vervaardigd zijn (zoals elektrische motoren, schakelaars, slangen, etc.), zijn onderworpen aan de garantie, indien verleend, van de fabrikant ervan. Graco zal de koper alle redelijke assistentie verlenen bij het indienen van claims met betrekking tot dergelijke garanties.

In geen geval stelt Graco zich aansprakelijk voor indirecte, incidentele of speciale schade of voor vervolgschade, die het gevolg zijn van de levering van apparatuur door Graco onder deze voorwaarden of van de uitrusting, de werking of het gebruik van verkochte producten of goederen, ongeacht het feit of daarbij sprake is van contractbreuk, inbreuk op de garantie, nalatigheid van Graco of anderszins.

Graco-informatie

Voor de meest recente informatie over Graco-producten verwijzen we u naar www.graco.com.

Kijk op www.graco.com/patents voor patentinformatie.

OM EEN BESTELLING TE PLAATSEN neemt u contact op met uw Graco-distributeur of belt u het nummer 1-800-690-2894 voor meer informatie over het dichtstbijzijnde verkooppunt.

Alle geschreven en afgebeelde gegevens in dit document geven de meest recente productinformatie weer zoals bekend op het tijdstip van publicatie. Graco behoudt zich het recht voor om te allen tijde wijzigingen aan te brengen zonder voorafgaande kennisgeving.

Vertaling van de originele instructies. This manual contains Dutch. MM 309495

Hoofdkantoor Graco: Minneapolis

Kantoren in het buitenland: België, China, Japan, Korea

GRACO INC. AND SUBSIDIARIES • P.O. BOX 1441 • MINNEAPOLIS MN 55440-1441 • USA

Copyright 2002, Graco Inc. Alle productielocaties van Graco zijn ISO 9001 gecertificeerd.

www.graco.com

Revisie L, april 2022