

Пистолет Fusion[®] AP

312574ZAS

RU

Пистолет для многокомпонентных смешиваемых материалов с продувкой воздухом, предназначенный для нанесения невоспламеняемого пенополиуретана и полимочевины. Только для профессионального использования.

Оборудование не одобрено для использования в зонах со взрывоопасными средами (Европа).

3500 psi (24,5 МПа, 245 бар) Максимальное рабочее давление материала

80-130 psi (0,56-0,9 МПа, 5,6-9,0 бар) Диапазон давлений на воздуха на впуске

200°F (94°C) Максимальная температура материала

Информацию о модели см. на стр. 4.



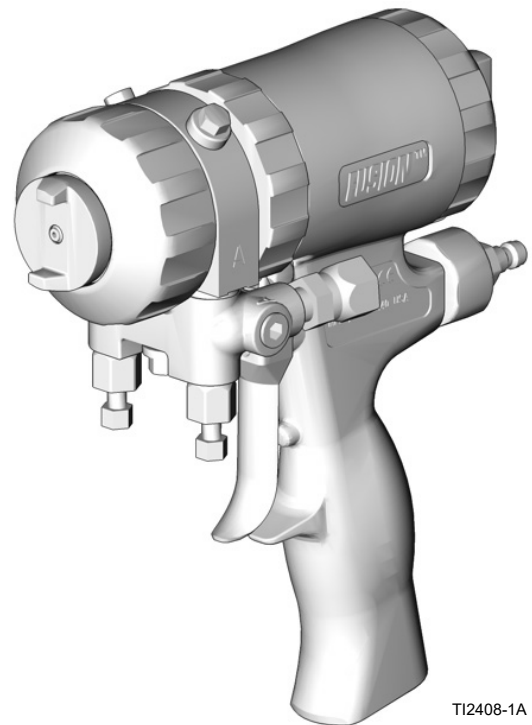
Важные инструкции по технике безопасности

Прочтите все предупреждения и инструкции, содержащиеся в данном руководстве и во всех связанных руководствах, прежде чем эксплуатировать данное оборудование. Сохраните эту инструкцию.



Важная медицинская информация

Ознакомьтесь с картой медицинских противопоказаний, входящей в комплект поставки пистолета. В ней содержатся сведения для врачей о медицинской помощи в случае повреждения кожных покровов. Держите ее под рукой во время использования оборудования.



T12408-1A

Содержание

Сопутствующие руководства	3	Очистка глушителя	27
Модели	4	Проверка плунжера	28
Пистолеты с круглой схемой распыла	4	Проверка пневматического клапана	28
Пистолеты с плоской схемой распыла	5	Снятие передней части	29
Пистолет для каркасных стен с плоской схемой распыла	6	Подсоединение передней части	29
Пистолет с круглой схемой распыла	6	Поиск и устранение неисправностей	30
Четырехшланговый пистолет	7	Детали	33
Пистолет с распылом разбрызгиванием	7	Деталировочные чертежи	35
Пистолеты с соотношением, не равным 1:1	7	Комплекты смесительных камер	36
Предупреждения	8	Комплекты плоских сопел	37
Важная информация об изоцианатах (ISO)	11	Ремонтные комплекты для пистолета-распылителя	38
Правила обращения с изоцианатами	11	Комплекты деталей сеточных фильтров для обратных клапанов	38
Самовоспламенение материала	12	Комплект сверл	38
Храните компоненты А и В отдельно	12	Комплет сверл для прочистки рукоятки	38
Чувствительность изоцианатов к воздействию влаги	12	Комплекты сверл	39
Пористые полимеры с порообразующими веществами 245 fa	12	Комплекты расширительных сверл	40
Смена материалов	12	Принадлежности	41
Краткое описание	13	Комплект модификации Fusion PC	41
Принцип работы	13	Комплекты боковых уплотнений	42
Идентификация компонентов	14	Комплекты картриджей боковых уплотнений	42
Монтаж	15	Комплекты удлинительных насадок	42
Заземление	15	Комплекты уплотнений для удлинительных насадок	42
Подготовка к работе	15	Комплекты удлинительных насадок воздушных головок	42
Дополнительные конфигурации	17	Комплект для плоской схемы распыла на каркасной стене	42
Эксплуатация	19	Комплект заливочных игл	43
Процедура сброса давления	19	Комплект для очистки пистолета	43
Предохранитель плунжера	20	Комплекты переходников для шлангов	43
Поверните воздушную головку	20	Комплект модификации для разбрызгивания	43
Потеря давления воздуха	20	Чехол для краскораспылителя	43
Промывка краскораспылителя	20	Смазка для сборки пистолета	43
Ежедневное отключение	21	Картридж со смазкой для выключения пистолета	43
Техническое обслуживание	22	Промывочный коллектор	43
Предупредительное техническое обслуживание	22	Комплект головки с регулируемым расходом	43
Комплект инструментов, входящий в комплект поставки	22	Комплект деталей с канистрой для промывки оборудования растворителем	44
Очистка поверхности пистолета	22	Комплект деталей с ведром для промывки оборудования с помощью растворителя	44
Очистка сопла смесительной камеры	23	Инструмент для очистки сопел	44
Очистка воздушной головки	23	Циркуляционный коллектор	44
Очистка отверстий для ударного смешивания жидкостей	23	Технические характеристики	45
Смазка	24	Расход воздуха на смесительную камеру	45
Осмотр смесительной камеры и картриджей бокового уплотнения	24	Стандартная гарантия компании Graco	46
Проверка плунжерного предохранителя	26		
Проверка обратных клапанов	26		
Очистка коллектора	27		
Очистка каналов	27		

Сопутствующие руководства

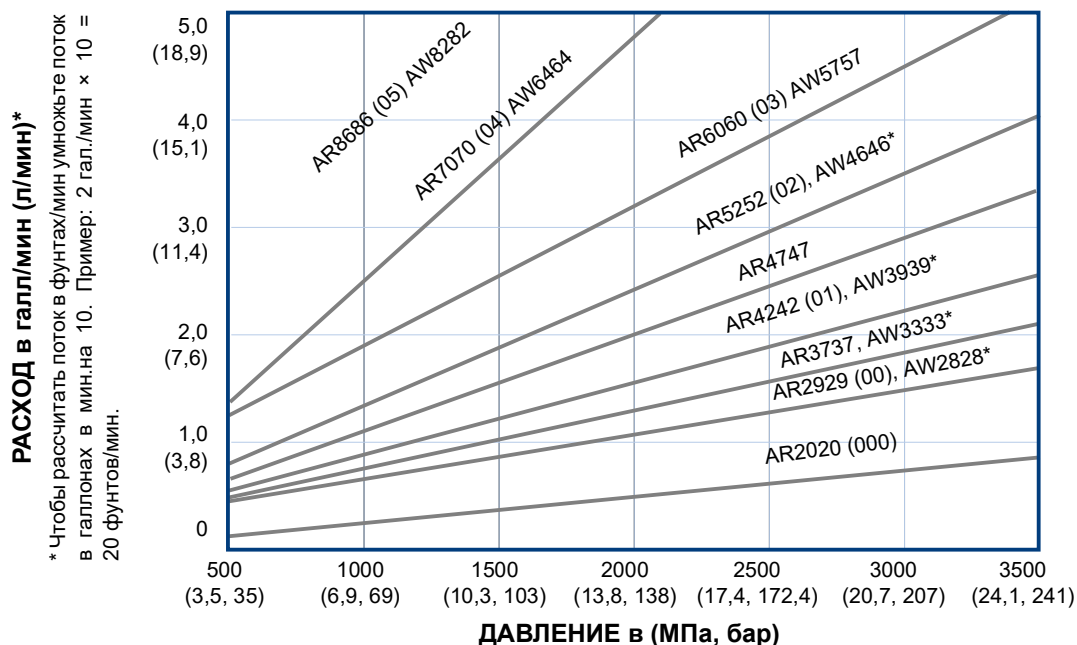
Руководство по эксплуатации на английском языке	Описание
309963	Комплект для промывки растворителем Fusion
309818	Набор для циркуляционного коллектора
3A5616	Комплект головки с регулируемым расходом Fusion
311071	Комплект для распыла на каркасной стене и комплект TP100
3A7314	Руководство по эксплуатации пистолета Fusion PC
3A7318	Комплект для модификации Fusion PC

Модели

Пистолеты с круглой схемой распыла

Артикул и серия пистолета	Смесительная камера				Пятно распыла на расстоянии до поверхности 61 см (24 дюйма) дюймы (мм)
	Артикул	Размер отверстия для распыления дюймы (мм)	Эквивалентный размер	Материал уплотнения	
246099, А	AR2020	0,020 (0,50)	-000	Нержавеющая сталь	5 (127)
246100, А	AR2929	0,029 (0,70)	-00	Нержавеющая сталь	8 (203)
248617, А	AR3737	0,037 (0,94)	Отсутствует	Нержавеющая сталь	9 (227)
246101, А	AR4242	0,042 (1,00)	-01	Нержавеющая сталь	11 (279)
246102, А	AR5252	0,052 (1,30)	-02	Нержавеющая сталь	12 (305)
246103, А	AR6060	0,060 (1,50)	-03	Нержавеющая сталь	14 (356)
246104, А	AR7070	0,070 (1,75)	-04	Нержавеющая сталь	15 (381)
246105, А	AR8686	0,086 (2,15)	-05	Нержавеющая сталь	18 (457)
255201, А	AR4242	0,042 (1,00)	-01	Поликарболой	11 (279)
255202, А	AR5252	0,052 (1,30)	-02	Поликарболой	12 (305)

Смесительные камеры для круглой схемы распыла по давлению и потоку

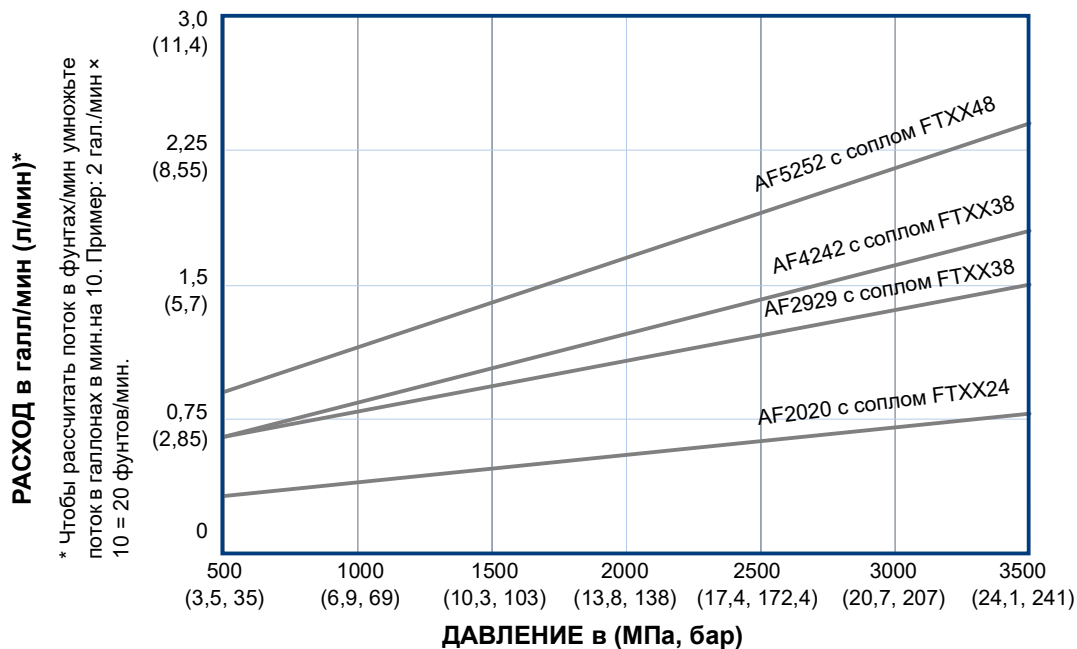


*Доступны дополнительные камеры смешивания AW (с широкой схемой распыла). См. **Комплекты удлинительных насадок**, стр. 42.

Пистолеты с плоской схемой распыла

Артикул и серия пистолета	Смесительная камера			Плоское сопло		
	Артикул	Размер отверстия для распыления дюймы (мм)	Эквивалентный размер	Артикул	Пятно распыла дюймы (мм)	Размер отверстия, дюймы (мм)
247101, A	AF2020	0,020 (0,50)	-000	FT0424	8-10 (203-254)	0,024 (0,61)
247102, A	AF2020	0,020 (0,50)	-000	FT0438	8-10 (203-254)	0,038 (0,97)
247103, A	AF2020	0,020 (0,50)	-000	FT0624	12-14 (305-356)	0,024 (0,61)
247104, A	AF2020	0,020 (0,50)	-000	FT0638	12-14 (305-356)	0,038 (0,97)
247107, A	AF2020	0,020 (0,50)	-000	FT0838	16-18 (406-457)	0,038 (0,97)
247108, A	AF2020	0,020 (0,50)	-000	FT0848	16-18 (406-457)	0,048 (1,22)
247111, A	AF2929	0,029 (0,70)	-00	FT0424	8-10 (203-254)	0,024 (0,61)
247112, A	AF2929	0,029 (0,70)	-00	FT0438	8-10 (203-254)	0,038 (0,97)
247113, A	AF2929	0,029 (0,70)	-00	FT0624	12-14 (305-356)	0,024 (0,61)
247114, A	AF2929	0,029 (0,70)	-00	FT0638	12-14 (305-356)	0,038 (0,97)
247117, A	AF2929	0,029 (0,70)	-00	FT0838	16-18 (406-457)	0,038 (0,97)
247118, A	AF2929	0,029 (0,70)	-00	FT0848	16-18 (406-457)	0,048 (1,22)
247121, A	AF4242	0,042 (1,00)	-01	FT0424	8-10 (203-254)	0,024 (0,61)
247122, A	AF4242	0,042 (1,00)	-01	FT0438	8-10 (203-254)	0,038 (0,97)
247123, A	AF4242	0,042 (1,00)	-01	FT0624	12-14 (305-356)	0,024 (0,61)
247124, A	AF4242	0,042 (1,00)	-01	FT0638	12-14 (305-356)	0,038 (0,97)
247127, A	AF4242	0,042 (1,00)	-01	FT0838	16-18 (406-457)	0,038 (0,97)
247128, A	AF4242	0,042 (1,00)	-01	FT0848	16-18 (406-457)	0,048 (1,22)
247131, A	AF5252	0,052 (1,30)	-02	FT0424	8-10 (203-254)	0,024 (0,61)
247132, A	AF5252	0,052 (1,30)	-02	FT0438	8-10 (203-254)	0,038 (0,97)
247133, A	AF5252	0,052 (1,30)	-02	FT0624	12-14 (305-356)	0,024 (0,61)
247134, A	AF5252	0,052 (1,30)	-02	FT0638	12-14 (305-356)	0,038 (0,97)
247137, A	AF5252	0,052 (1,30)	-02	FT0838	16-18 (406-457)	0,038 (0,97)
247138, A	AF5252	0,052 (1,30)	-02	FT0848	16-18 (406-457)	0,048 (1,22)

Смесительные камеры для плоской схемы распыла по давлению и потоку



Пистолет для каркасных стен с плоской схемой распыла

Подробную информацию см. в руководстве комплекта для каркасных стен и руководстве TP100.
См. Сопутствующие руководства, стр. 3.

Арти-кул писто-лета	Смесительная камера			Плоское сопло			Расход
	Артикул	Размер отверстия для распыления дюймы (мм)	Эквивалентный размер	Артикул	Пятно распыла на расстоянии 610 мм (24 дюйма) до поверхности дюймы (мм)	Размер отверстия дюймы (мм)	Приблизительный расход при давлении 1000 psi (7,0 МПа, 70 бар)
249525	AF4242	0,042 (1,00)	-01	FTM979	22 (559)	0,038 (0,97)	11 фунтов/мин (4,99 кг/мин)
249526	AF5252	0,052 (1,30)	-02	FTM979	22 (559)	0,038 (0,97)	15 фунтов/мин (6,81 кг/мин)

Пистолет с круглой схемой распыла

Артикул пистолета	Смесительная камера			Пятно распыла на расстоянии 610 мм (24 дюйма) до поверхности дюймы (мм)	Артикул с эквивалентным потоком
	Артикул	Размер отверстия для распыления дюймы (мм)	Эквивалентный размер		
249529	AW3939	0,039 (0,99)	-01	16 (406,4)	AR4242
249530	AW4646	0,046 (1,17)	-02	18 (457,2)	AR5252

Четырехшланговый пистолет

Пистолет с широкой круглой схемой распыла с четырехшланговым рециркуляционным пистолетным коллектором

Артикул пистолета	Смесительная камера			Пятно распыла на расстоянии 610 мм (24 дюйма) до поверхности дюймы (мм)	Приблизительный расход при давлении 1000 psi (7,0 МПа, 70 бар)
	Артикул	Размер отверстия для распыления дюймы (мм)	Эквивалентный размер		
249810	AW2222	0,022 (0,56)	Недоступно (N/A)	8-9 (203-229)	4,5 фунтов/мин (204 кг/мин)

Пистолет с распылом разбрызгиванием

Артикул пистолета	Смесительная камера		
	Артикул	Размер отверстия для распыления дюймы (мм)	Эквивалентный размер
248408	AR7070	0,070 (1,75)	-04

Пистолеты с соотношением, не равным 1:1

Артикул пистолета	Смесительная камера
253888	AR2232

Предупреждения

Указанные далее предупреждения относятся к настройке, эксплуатации, заземлению, техническому обслуживанию и ремонту этого оборудования. Символом восклицательного знака отмечены общие предупреждения, а знаки опасности указывают на риск, связанный с определенной процедурой. Когда в тексте руководства или на предупредительных этикетках встречаются эти символы, см. данные предупреждения. В этом руководстве в соответствующих случаях могут встречаться другие символы опасности и предупреждения, касающиеся определенных изделий и не описанные в этом разделе.

 <h2 style="margin: 0;">ПРЕДУПРЕЖДЕНИЕ</h2>	
	<p>ОПАСНОСТЬ ОТРАВЛЕНИЯ ТОКСИЧНЫМИ МАТЕРИАЛАМИ ИЛИ ИСПАРЕНИЯМИ</p> <p>Проглатывание токсичных жидкостей или вдыхание токсичных газов, их попадание в глаза или на кожу может стать причиной серьезной травмы или смертельного исхода.</p> <ul style="list-style-type: none"> • Инструкции по обращению и особые меры предосторожности при работе с используемыми жидкостями, включая возможные последствия длительного воздействия, см. в паспортах безопасности (SDS). • Во время распыления, обслуживания оборудования или при нахождении в рабочей зоне, всегда хорошо проветривайте рабочую зону и надевайте соответствующие средства индивидуальной защиты. См. предупреждения в разделе Средства индивидуальной защиты данного руководства. • Храните опасные жидкости в утвержденных контейнерах. Утилизируйте эти жидкости согласно применимым инструкциям.
	<p>СРЕДСТВА ИНДИВИДУАЛЬНОЙ ЗАЩИТЫ</p> <p>Всегда используйте надлежащие средства индивидуальной защиты и прикрывайте кожу во время распыления, обслуживания оборудования или при нахождении в рабочей зоне. Средства индивидуальной защиты помогают предотвратить получение серьезных травм, в том числе длительное воздействие опасных материалов, вдыхание токсичных испарений, аэрозолей и паров, возникновение аллергических реакций, получение ожогов, повреждение органов зрения и потерю слуха. Ниже указаны некоторые средства индивидуальной защиты.</p> <ul style="list-style-type: none"> • Надлежащим образом прилегающий респиратор (это также может быть респиратор с подачей воздуха), химически непроницаемые перчатки, защитная одежда и защитные чехлы на обувь, рекомендованные производителем материала и местными регулирующими органами • Защитные очки и средства защиты органов слуха
    	<p>ОПАСНОСТЬ ПОРАЖЕНИЯ КОЖНЫХ ПОКРОВОВ</p> <p>Жидкость под высоким давлением, поступающая из раздаточного устройства, через утечки в шлангах или разрывы в деталях, способна повредить целостность кожи. Поврежденное место может выглядеть просто как порез, но это серьезная травма, которая может привести к ампутации. Немедленно обратитесь за хирургической помощью.</p> <ul style="list-style-type: none"> • В перерывах между распылением задействуйте блокиратор поршня. • Не направляйте краскораспылитель на людей или какие-либо части тела. • Не закрывайте сопло рукой. • Не пытайтесь остановить или отклонить утечку руками, другими частями тела, перчаткой или ветошью. • При прекращении распыления и перед очисткой, проверкой или обслуживанием оборудования должна выполняться Процедура сброса давления. • Перед эксплуатацией оборудования затяните все соединения подачи жидкости. • Ежедневно проверяйте шланги и соединительные муфты. Немедленно заменяйте изношенные или поврежденные детали.

ПРЕДУПРЕЖДЕНИЕ



ОПАСНОСТЬ ОЖОГОВ

Во время работы поверхности оборудования и материал могут сильно нагреваться. Во избежание получения сильных ожогов соблюдайте следующее правило:

- Не прикасайтесь к нагретой жидкости или оборудованию.



ОПАСНОСТЬ ВОЗГОРАНИЯ И ВЗРЫВА

Находящиеся в рабочей зоне легковоспламеняющиеся газы, такие как испарения растворителей и краски, могут загореться или взорваться. Проходящий через оборудование поток краски или растворителя может привести к возникновению статического разряда. Во избежание возгорания и взрыва соблюдайте указанные ниже меры предосторожности.



- Используйте оборудование только в хорошо проветриваемом помещении.
- Устраните все возможные источники возгорания, такие как сигнальные лампы, сигареты, переносные электролампы и синтетическую спецодежду (потенциальная опасность статического разряда).
- Все оборудование в рабочей зоне должно быть заземлено. См. инструкции раздела **Заземление**.
- Ни в коем случае не выполняйте распыление или промывку растворителем при высоком давлении.
- В рабочей зоне не должно быть мусора, в том числе растворителя, ветоши и бензина.
- При наличии легковоспламеняющихся газов не подсоединяйте и не отсоединяйте сетевые шнуры, не пользуйтесь переключателями, не включайте и не выключайте освещение.
- Используйте только заземленные шланги.
- Плотно прижмите пистолет к заземленному ведру и нажмите курок. Используйте только токопроводящие или антистатические вкладыши для ведер.
- **Немедленно прекратите работу**, если появится искра статического разряда или станут ощутимы разряды электрического тока. Не используйте оборудование до выявления и устранения проблемы.
- В рабочей зоне должен находиться исправный огнетушитель.



ПРЕДУПРЕЖДЕНИЕ



ОПАСНОСТЬ НЕПРАВИЛЬНОГО ПРИМЕНЕНИЯ ОБОРУДОВАНИЯ

Ненадлежащее применение может стать причиной серьезной травмы или смертельного исхода.

- Не работайте с оборудованием в утомленном состоянии, под воздействием лекарственных препаратов или в состоянии алкогольного опьянения.
- Не превышайте максимальное рабочее давление или температуру компонента системы с наименьшими номинальными значениями. См. раздел **Технические характеристики** во всех руководствах по оборудованию.
- Используйте материалы и растворители, совместимые с компонентами оборудования. См. раздел **Технические характеристики** во всех руководствах по оборудованию. Прочтите предупреждения производителя материала и растворителя. Для получения полной информации об используемом материале запросите паспорт безопасности у дистрибьютора или продавца.
- Когда оборудование не используется, выключайте его и выполняйте **Процедура сброса давления**.
- Ежедневно проверяйте оборудование. Сразу же ремонтируйте или заменяйте поврежденные или изношенные детали, используя при этом только оригинальные запасные детали.
- Не изменяйте и не модифицируйте конструкцию оборудования. Модификация или изменение конструкции оборудования может привести к аннулированию официальных разрешений на его использование и возникновению угроз безопасности.
- Убедитесь в том, что все оборудование рассчитано и одобрено для работы в тех условиях, в которых предполагается его использовать.
- Используйте оборудование только по назначению. Для получения необходимой информации свяжитесь с дистрибьютором.
- Прокладывайте шланги и кабели вне участков движения людей и механизмов, вдали от острых кромок, движущихся деталей и горячих поверхностей.
- Не перекручивайте, не сгибайте шланги и не тяните за них, стараясь переместить оборудование.
- Не допускайте детей и животных в рабочую зону.
- Соблюдайте все применимые правила техники безопасности.



ОПАСНОСТЬ ПОВРЕЖДЕНИЯ АЛЮМИНИЕВЫМИ ДЕТАЛЯМИ ПОД ДАВЛЕНИЕМ

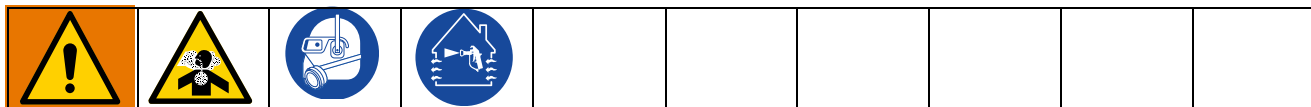
Использование в находящемся под давлением оборудовании материалов, не совместимых с алюминием, может послужить причиной возникновения сильной химической реакции и повреждения оборудования. Несоблюдение этого условия может привести к смертельному исходу, серьезной травме или порче имущества.

- Не используйте 1,1,1-трихлорэтан, метилхлорид, а также растворители на основе галогенизированного углеводорода и жидкости, содержащие эти растворители.
- Не используйте хлорсодержащий отбеливатель.
- Многие другие жидкости также могут содержать вещества, вступающие в реакцию с алюминием. Уточните совместимость у поставщика материала.

Важная информация об изоцианатах (ISO)

Изоцианаты (ISO) – это катализаторы, применяющиеся в двухкомпонентных материалах.

Правила обращения с изоцианатами



Распыление и раздача жидкостей, которые содержат изоцианаты, создают потенциально опасные пары, туман и пылевидные частицы.

- Описание опасностей и мер предосторожности в отношении изоцианатов см. в предупреждениях производителя жидкости и ее паспорте безопасности (SDS).
- Использование изоцианатов предусматривает потенциально опасные процедуры. Выполнять распыление с помощью этого оборудования могут только лица, которые прошли соответствующее обучение, имеют надлежащую квалификацию, а также прочли и поняли информацию, приведенную в этом руководстве, инструкциях производителя по применению и паспорте безопасности (SDS).
- Использование оборудования, которое не получило надлежащего технического обслуживания или неправильно отрегулировано, может привести к ненадлежащему отверждению материала, что могло бы стать причиной выделения газов и неприятных запахов. Оборудование должно быть соответствующим образом обслужено и отрегулировано в соответствии с инструкциями из настоящего руководства.
- Чтобы избежать вдыхания содержащих изоцианат тумана, паров и пылевидных частиц, каждый работник в рабочей зоне должен носить соответствующие средства защиты органов дыхания. Всегда надевайте правильно подогнанный респиратор, который также может быть респиратором с подачей воздуха. Проветривайте рабочую зону согласно инструкциям производителя в паспорте безопасности жидкости.
- Избегайте любого контакта кожи с изоцианатами. Все лица, находящиеся в рабочей зоне, должны надевать химически непроницаемые перчатки, защитную одежду и защитные чехлы на обувь, рекомендованные производителем материала и местными регулирующими органами. Выполняйте все рекомендации производителя материала, включая относящиеся к обращению с загрязненной одеждой. После распыления мойте руки и лицо перед приемом пищи и употреблением напитков.
- Опасность воздействия изоцианатов сохраняется после распыления. Любой работник без соответствующих средств индивидуальной защиты должен оставаться за пределами рабочей зоны во время и после нанесения покрытия в течение периода времени, указанного производителем материала. Обычно этот период времени составляет, по меньшей мере, 24 часа.
- Предупреждайте других людей, которые могут войти в рабочую зону, об опасности воздействия изоцианатов. Выполняйте рекомендации производителя материала и местных контролирующих органов. Рекомендуется вывешивание снаружи рабочей зоны таблички, как например:

		ПРЕДУПРЕЖДЕНИЕ
	ОПАСНЫЙ ТОКСИЧНЫЙ ДЫМ	
НЕ ВХОДИТЬ ВО ВРЕМЯ НАНЕСЕНИЯ ПЕНОПОЛИУРЕТАНА И ЧЕРЕЗ ____ ЧАСОВ ПОСЛЕ ЗАВЕРШЕНИЯ РАБОТ		
НЕ ВХОДИТЬ ДО:		
ДАТА: _____		
ВРЕМЯ: _____		

Самовоспламенение материала



Некоторые материалы при их нанесении слишком толстым слоем могут самовоспламеняться. Прочтите предупреждения производителя материала и информацию в паспорте безопасности материала (SDS).

Храните компоненты А и В раздельно



Перекрестное загрязнение может привести к отверждению материала в трубопроводах подачи жидкостей, что может стать причиной серьезных травм или повреждения оборудования. Для предотвращения перекрестного загрязнения:

- **Ни в коем случае** не допускайте взаимозаменяемости деталей, контактирующих с компонентом А, и деталей, контактирующих с компонентом В.
- **Никогда** не используйте растворитель с одной стороны, если он был загрязнен с другой стороны.

Чувствительность изоцианатов к воздействию влаги

Воздействие влаги (например, влажного воздуха) может вызвать частичное отверждение изоцианата с образованием мелких, твердых, абразивных кристаллов, которые остаются во взвешенном состоянии в жидкости. Со временем на поверхности образуется пленка, и изоцианаты (ISO) превращаются в гель, что повышает вязкость.

ВНИМАНИЕ

Частично отвержденный отвердитель ухудшает эксплуатационные качества и сокращает срок службы всех смачиваемых деталей.

- Обязательно используйте герметичные емкости с осушителем в вентиляционном отверстии или с заполнением азотной атмосферой. **Никогда** не храните отвердитель в открытом контейнере.
- Заполняйте чашку насоса или резервуар (если установлен) для отвердителя подходящим смазочным материалом. Смазочный материал образует барьер между отвердителем и атмосферой.
- Используйте только влагозащищенные шланги, которые совместимы с отвердителем.
- **Никогда** не используйте регенерированные растворители, которые могут содержать влагу. Всегда храните контейнеры с растворителями в закрытом виде, когда они не используются.
- При повторной сборке всегда наносите подходящий смазочный материал на резьбовые части деталей.

ПРИМЕЧАНИЕ. Объем образуемой пленки и скорость кристаллизации зависят от состава изоцианатов, влажности и температуры.

Пористые полимеры с порообразующими веществами 245 fa

Некоторые порообразующие вещества пенятся при температуре выше 33°C (90°F), если они не хранятся под давлением, особенно при перемешивании. Для снижения риска вспенивания минимизируйте предварительный нагрев в системе циркуляции.

Смена материалов

ВНИМАНИЕ

При смене типов используемого в оборудовании материала необходимо быть особенно внимательным, чтобы избежать повреждения и простоя оборудования.

- При смене материалов многократно промойте оборудование, чтобы гарантировать его тщательную очистку.
- После промывки всегда очищайте сетчатые фильтры впускных фитингов для материала.
- Информацию о химической совместимости получите у производителя вашего материала.
- При переходе с эпоксидных смол на уретаны или полимочевины выполняйте разборку и чистку компонентов для материала и замену шлангов. При работе с эпоксидными смолами в контуре В (отвердитель) часто используются амины. При работе с полимочевиной на стороне В (смолы) часто используются амины.

Краткое описание

Принцип работы

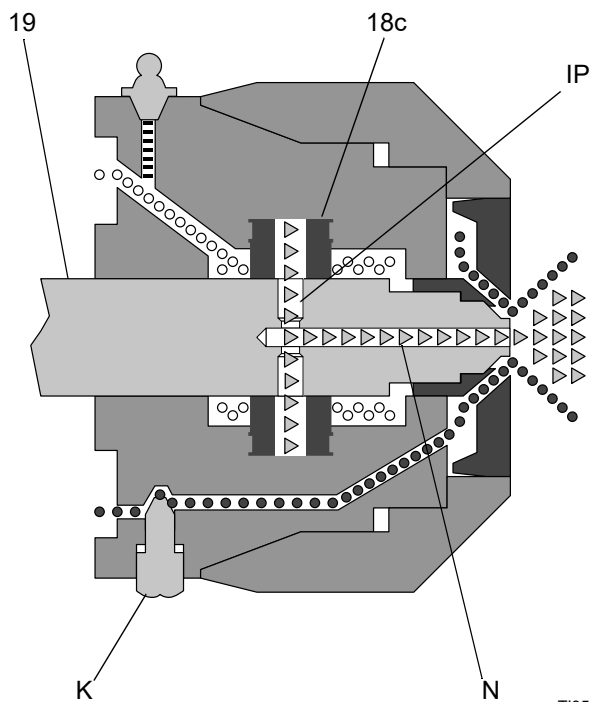
Нажатие на спусковой крючок краскораспылителя (распыление жидкости)

Смесительная камера (19) сдвигается назад, перекрывая поток воздуха для продувки. Отверстия для смешивания столкновением (IP) совмещены с отверстиями для жидкости в боковых уплотнениях (18с), позволяя жидкости проходить через сопло камеры смешивания (N).

Обозначения



ПРИМЕЧАНИЕ. Пути движения материала изображены без соблюдения масштаба.



T13545a

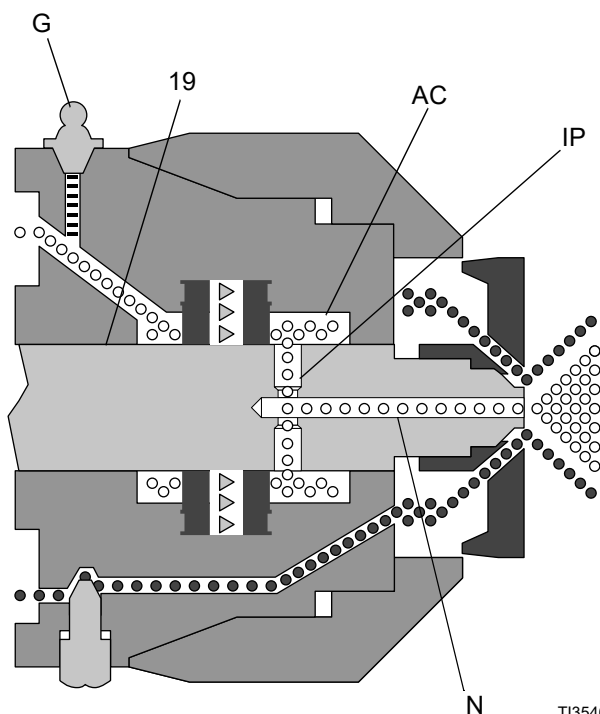
Отпускание крючка краскораспылителя (продувка)

Смесительная камера (19) сдвигается вперед, перекрывая поток жидкости. Отверстия (IP) для ударного смешивания жидкостей открываются в воздушную камеру (AC), позволяя воздуху для продувки проходить через сопло (N) смесительной камеры.

Обозначения

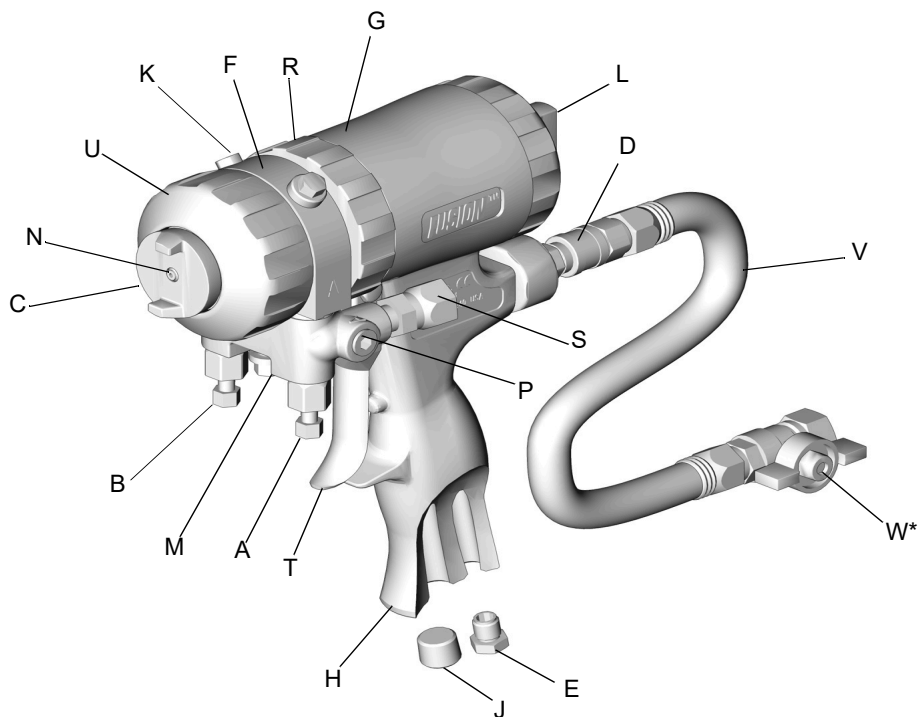


ПРИМЕЧАНИЕ. Пути движения материала изображены без соблюдения масштаба.



T13546a

Идентификация компонентов



T12408A

Рис. 1: Идентификация компонентов

Обозначения

A	Гидроклапан со стороны A (изоцианаты)
B	Гидроклапан со стороны B (смола)
C	Воздушная головка
D	Быстроразъемный соединитель линии подачи воздуха
E	Глушитель
F	Патрубок
G	Масленка (под крышкой)
H	Рукоятка
J	Дополнительный впускной канал подачи воздуха
K	Пневматический канал для прочистки
L	Предохранитель плунжера

Обозначения

M	Коллектор пистолета
N	Сопло смесительной камеры
P	Дополнительные впускные патрубки (показана сторона A)
R	Стопорное кольцо
S	Поворотные впускные патрубки для материала (показана сторона A)
T	Курок
U	Переднее стопорное кольцо
V	Гибкий шланг-поводок пистолета
W*	Пневматический клапан

* Пневматический клапан (W) не входит в комплект пистолета с распылом разбрызгиванием.

Монтаж

Заземление



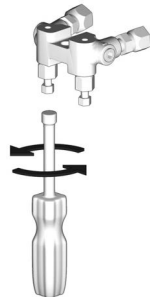
Для снижения риска образования статического разряда оборудование должно быть заземлено. Искры статического разряда могут привести к возгоранию или взрыву паров. Заземление обеспечивается проводом для отвода электрического тока.

Пистолет: Заземление необходимо обеспечить путем подключения к правильно заземленному шлангу для материала и насосу.

Дозатор: Выполните инструкции из соответствующего раздела руководства дозатора.

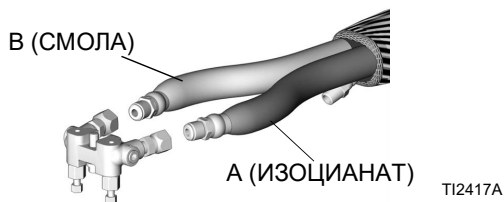
Подготовка к работе

1. Закройте гидроклапаны А и В.



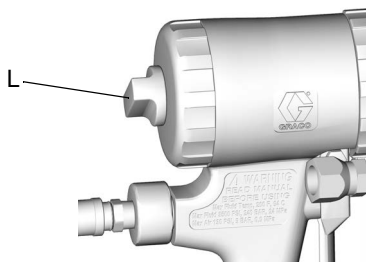
ti2411a

2. Подключите шланги А (для изоцианатов) и В (для смол) к коллектору.



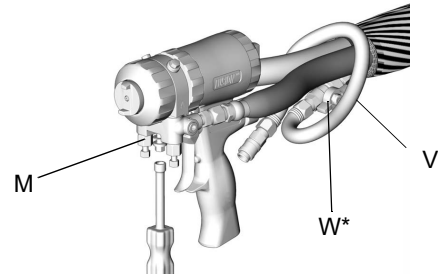
TI2417A

3. Установите пистолет на плунжерный предохранитель (L). См. **Предохранитель плунжера**, стр. 20.



TI2409A

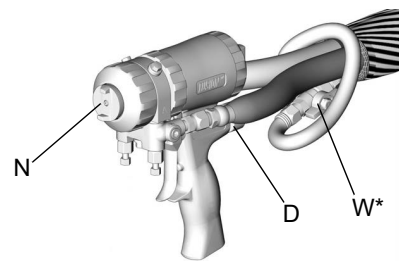
4. Подсоедините гибкий шланг-поводок пистолета (V) и пневматический клапан (W*) к главному шлангу подачи воздуха. Прикрепите коллектор для жидкости (M) к пистолету-распылителю.



TI2554A

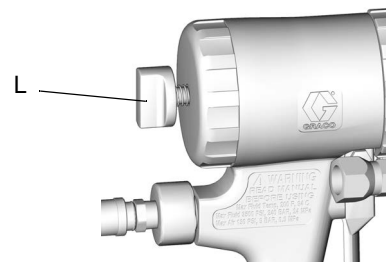
* Пневматический клапан (W) не входит в комплект пистолета с распылом разбрызгиванием.

5. Подключите быстроразъемный соединитель (D) линии подачи воздуха. Включите подачу воздуха. Откройте воздушный клапан (W*). Из сопла (N) начнет выходить воздух.



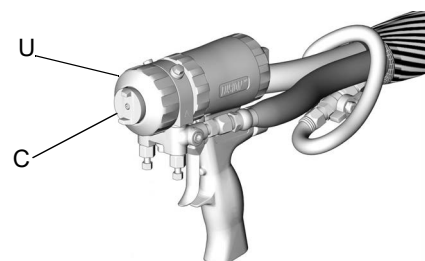
TI2414-1A

6. Снимите краскораспылитель с плунжерного предохранителя (L). См. **Предохранитель плунжера**, стр. 20.



TI2410A

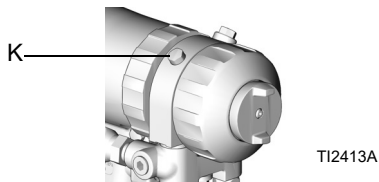
7. Нажмите на курок пистолета-распылителя для проверки заполнения камеры смешивания. Передняя часть воздушной головки (C) должна быть примерно на одном уровне с передним стопорным кольцом (U).



TI2414-1A

Монтаж

8. Откройте клапан для очищающего воздуха (К) на 1/4-1/2 оборота и нажмите на курок пистолета, чтобы проверить, выходит ли очищающий воздух. Выполните необходимые корректировки. Эта операция не распространяется на пистолет с распылом разбрызгиванием, № 248408.

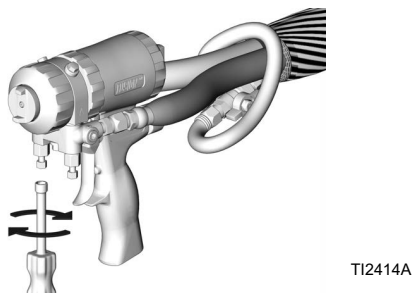


9. Установите пистолет на плунжерный предохранитель (L). См. **Предохранитель плунжера**, стр. 20.

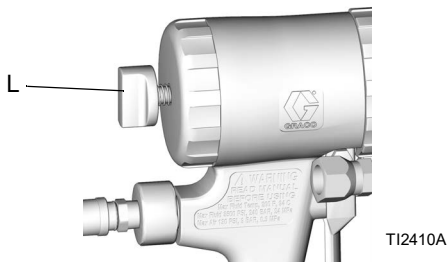


10. Включите дозатор.

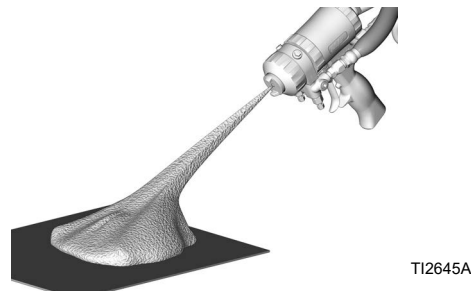
11. Откройте клапан для жидкости В (полимер) (примерно на полтора оборота). Затем откройте гидроклапан А (для изоцианатов).



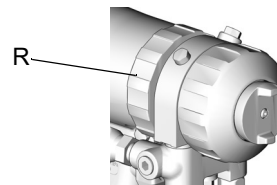
12. Снимите краскораспылитель с плунжерного предохранителя (L). См. **Предохранитель плунжера**, стр. 20.



13. Опробуйте распыление на листе картона. Для получения желаемых результатов отрегулируйте давление и температуру.



14. Нанесите слой смазки на переднюю крышку пистолета и стопорное кольцо (R) или используйте крышку пистолета для предотвращения избыточного распыления и упрощения разборки. Для заказа смазки и крышки пистолета см. **Смазка для сборки пистолета**, стр. 43.



15. Пистолет готов к распылению.

Дополнительные конфигурации

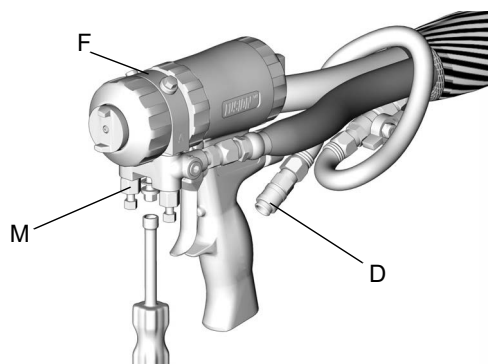
Смена положения коллектора материала

Коллектор материала устанавливается в нижней части пистолета, стороной А обращенной влево, если смотреть с позиции оператора на заднюю часть пистолета. При желании, коллектор может быть перемещен в верхнюю часть пистолета. Это приведет к изменению положения деталей стороны А (патрубка для впуска материала, обратного клапана и корпуса для материала на стороне А) вправо.

ВНИМАНИЕ

Для предотвращения перекрестного загрязнения деталей пистолета, контактирующих с материалом, не допускайте взаимозаменяемости деталей компонента А (изоцианат) и деталей компонента В (полимер). Перекрестное загрязнение может привести к отверждению материала в пистолете. Отвержденный вариант может повредить поверхности уплотнений, перекрыть каналы материала и препятствовать нормальной работе пистолета.

1. Выполните инструкции раздела **Процедура сброса давления**, страница 19.
2. Отсоедините быстроразъемный соединитель линии подачи воздуха (D) и снимите коллектор материала (M).



TI2554A

3. Выполните процедуру **Снятие передней части**, стр. 29.
4. Поверните патрубок (F) на 180 градусов.
5. Выполните процедуру **Подсоединение передней части**, стр. 29.
6. Установите на место коллектор. Снова подсоедините воздухопровод. Возобновите эксплуатацию краскораспылителя.

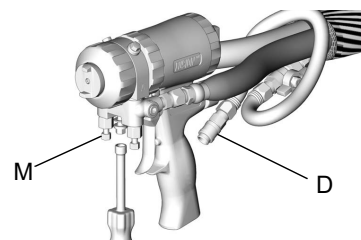
Измените положение шланга

Поворотные впускные патрубки и быстроразъемный соединитель линии подачи воздуха обращены в сторону задней части пистолета. При желании, эти положения могут быть изменены таким образом, что шланги будут идти вниз.

ВНИМАНИЕ

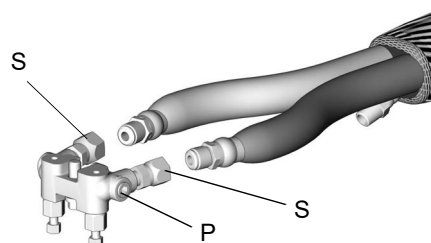
Для предотвращения перекрестного загрязнения деталей пистолета, контактирующих с материалом, не допускайте взаимозаменяемости деталей компонента А (изоцианат) и деталей компонента В (полимер). Перекрестное загрязнение может привести к отверждению материала в пистолете. Отвержденный вариант может повредить поверхности уплотнений, перекрыть каналы материала и препятствовать нормальной работе пистолета.

1. Выполните инструкции раздела **Процедура сброса давления**, страница 19.
2. Сбросьте давление в системе. Выполните **процедуру снятия давления**, описанную в руководстве к дозатору.
3. Отсоедините линию подачи воздуха (D) и снимите коллектор (M).



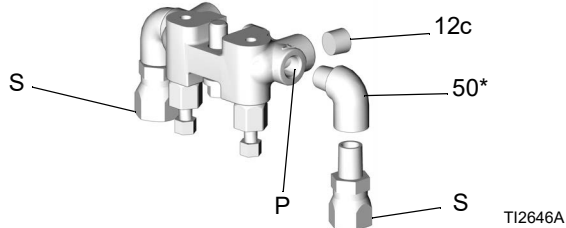
TI2554A

4. Отсоедините шланги для материала от впускных шарнирных соединений (S). Извлеките шарнирные соединения. Снимите заглушки с дополнительных впускных отверстий (P).



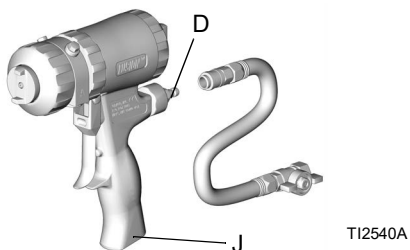
TI2417A

5. Нанесите резьбовой герметик на заглушки (12с), колена (50*) и наружную резьбу шарнирных соединений (S). Установите колена (50*) в дополнительные впускные отверстия (P) таким образом, чтобы они были обращены вниз. Установите шарнирные соединения (S) в колени. Шарнирное соединение А (меньшего размера) необходимо установить на стороне А. Установите входящие в комплект заглушки туда, где ранее были установлены шарнирные соединения. Закрутите все детали с усилием 26,6–27,7 Н•м (235–245 дюймофунтов).



* Колена (50*) не включены в комплект пистолета с распылом разбрызгиванием.

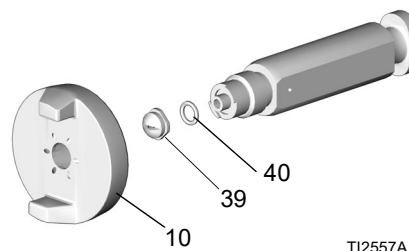
6. Подключите шланги А и В к шарнирным соединениям А и В.
7. Снимите быстроразъемный соединитель (D) и дополнительные заглушки впускного канала подачи воздуха (J). Поменяйте их положениями. Нанесите резьбовой герметик и затяните с усилием 14–15 Н•м (125–135 дюймофунтов).



8. Установите на место коллектор. Подключите воздух. Возобновите эксплуатацию краскораспылителя.

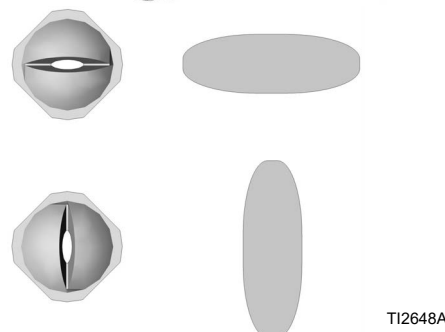
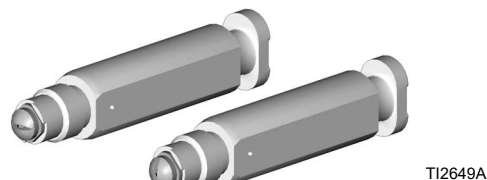
Переставьте или замените сопла с плоской схемой распыла

1. Выполните инструкции раздела **Процедура сброса давления**, страница 19.
2. Снимите воздушную головку (10) и наконечник для распыла плоской формы (39). Осмотрите уплотнительное кольцо (40).



ПРИМЕЧАНИЕ. Если сопло не снимается, отделите его с помощью небольшой отвертки или стяните его с помощью плоскогубцев. Сопло закалено для защиты от повреждений.

3. Для очистки погрузите сопло в совместимый растворитель, см. **Комплект инструментов, входящий в комплект поставки**, стр. 22. Осторожно прочистите с помощью инструмента для прочистки сопел 15D234. См. **Инструмент для очистки сопел**, стр. 44, чтобы установить конфигурацию сопла.
4. Вы можете установить наконечник горизонтально или вертикально или же использовать наконечник другого размера.




ПРИМЕЧАНИЕ. На задней стороне каждого сопла находятся три последние цифры его артикула. См. **Артикулы плоских сопел**, стр. 37.

5. Установите обратно воздушную головку с затяжкой рукой.

ПРИМЕЧАНИЕ Выравнивание портов для продувки на воздушную головку не влияет на работу.

Эксплуатация

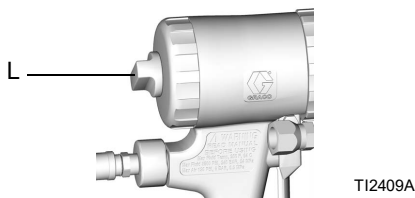
Процедура сброса давления

 Выполняйте процедуру сброса давления каждый раз, когда в тексте приводится этот символ.

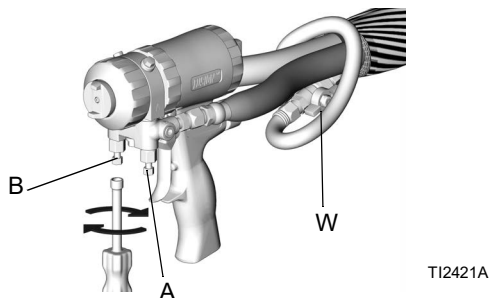


Это оборудование остается под давлением до тех пор, пока давление не будет сброшено вручную. Во избежание получения серьезной травмы от воздействия жидкости под давлением, например, в результате повреждения кожи или разбрызгивания жидкости, выполняйте **процедуру сброса давления** каждый раз после завершения распыления, а также перед очисткой, проверкой или техническим обслуживанием оборудования.

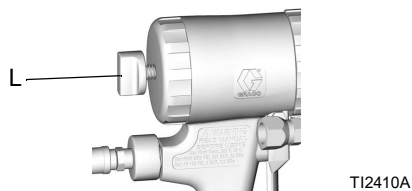
1. Включите плунжерный предохранитель (L).
См. **Предохранитель плунжера**, стр. 20.



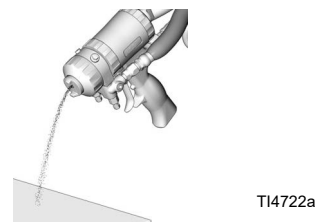
2. Закройте гидроклапаны А и В. Оставьте открытым пневматический клапан (W).



3. Отключите плунжерный предохранитель (L).
См. **Предохранитель плунжера**, стр. 20.



4. Приведите пистолет в действие, направив его на лист картона или в емкость для отходов, чтобы снять давление.

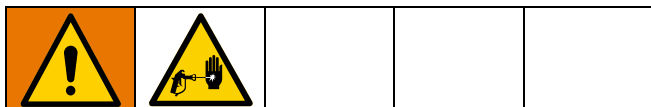


5. Включите плунжерный предохранитель (L).
См. **Предохранитель плунжера**, стр. 20.



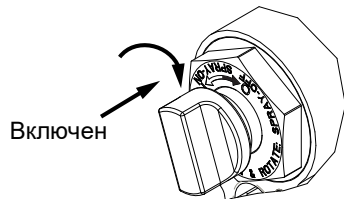
ПРИМЕЧАНИЕ После сброса давления в пистолете жидкость в шланге и дозаторе остается под давлением. Выполните **процедуру снятия давления**, описанную в руководстве к дозатору.

Предохранитель плунжера



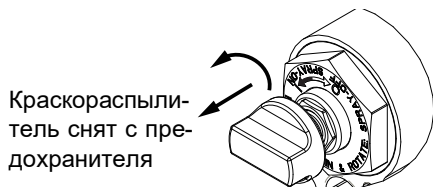
Жидкость, поступающая под высоким давлением из распылительных устройств, может вызвать повреждение кожи. Во избежание получения серьезных травм от воздействия жидкости под давлением всегда включайте плунжерный предохранитель и закрывайте запорные клапаны, ограничивающие подачу материала, чтобы не допустить случайного нажатия на спусковой крючок после завершения процесса распыления.

Включение плунжерного предохранителя: Нажмите ручку и поверните ее по часовой стрелке. После активации краскораспылитель включаться не будет.



r_257826_313266_1_2b

Отключение плунжерного предохранителя: Нажмите ручку и поверните ее против часовой стрелки, чтобы она отжалась. Между ручкой и корпусом краскораспылителя образуется зазор.

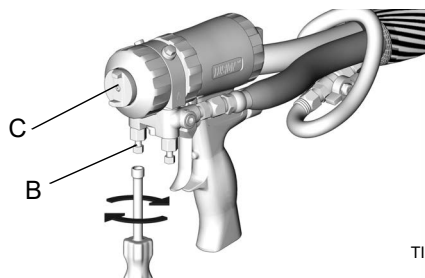


r_257826_313266_1_1b

Поверните воздушную головку



Перед поворотом воздушной головки (С) всегда выполняйте процедуру **Процедура сброса давления**, стр. 19.

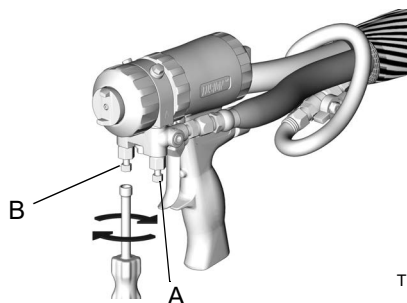


T12421A

Потеря давления воздуха

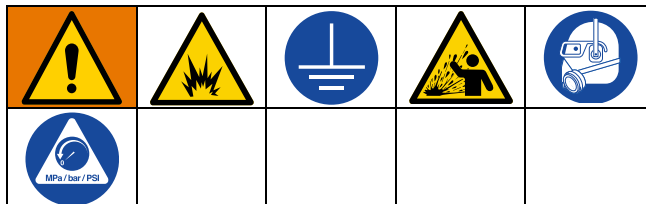
В случае потери давления воздуха краскораспылитель будет продолжать распыление. Чтобы выключить краскораспылитель, выполните одно из описанных ниже действий.

- Включите плунжерный предохранитель. См. раздел **Предохранитель плунжера**.
- Закройте гидроклапаны А и В.



T12421A

Промывка краскораспылителя



Во избежание возгорания и взрыва всегда заземляйте оборудование и емкость для отходов. Во избежание электростатического искрения и получения травм из-за разбрызгивания всегда проводите промывку при наименьшем возможном давлении.

1. Выполните инструкции раздела **Процедура сброса давления**, страница 19.
2. Отсоедините пистолет от шланга.
3. Подключите пистолет к промывочному коллектору (52).
4. Промойте пистолет подходящим растворителем. Для этого пистолет следует направить в заземленное металлическое ведро (М), крепко прижимая металлическую часть коллектора к стенке ведра. При промывке используйте минимально возможное давление.
5. Выполните инструкции раздела **Процедура сброса давления**, страница 19.
6. Отсоедините пистолет от промывочного коллектора промывки пистолета.

ПРИМЕЧАНИЕ Если пистолет необходимо подвергнуть более тщательной промывке, воспользуйтесь комплектом для промывки растворителем (248139 и 248229), которые продаются отдельно. Комплекты подсоединяется к промывочному коллектору 15B817. Подробные инструкции по промывке см. в руководстве по промывке растворителем.

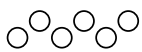
Ежедневное отключение



Ежедневно смазывайте пистолет, чтобы предотвратить отверждение компонентов и содержать каналы для материала в чистоте. Воздух для продувки переносит частички смазки через воздушную камеру (AC), отверстия (IP) для ударного смешивания жидкостей и сопло (N) смесительной камеры, покрывая все внутренние поверхности.

Обозначения

Продувочный воздух



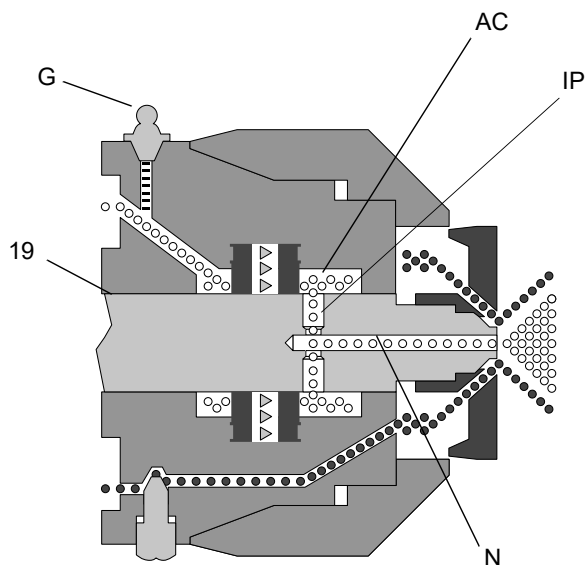
Жидкость



Прочищающий воздух

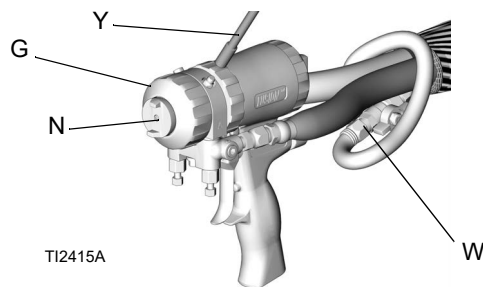


Нанесите смазку



1. Выполните инструкции раздела **Процедура сброса давления**, страница 19.
2. Не выключайте подачу воздуха и не снимайте пистолет с предохранителя.
3. Снимите колпачок масленки. С помощью шприца для консистентной смазки (Y) заполняйте масленку (G) до тех пор, пока частички смазки не будут выбрасываться из сопла камеры смешивания (N).

ПРИМЕЧАНИЕ. Не добавляйте слишком много смазки. Используйте максимум две дозы. Не допускается попадание частичек смазки на распыляемый материал.



4. Установите обратно колпачок масленки.
5. **Только для пистолетов с распылом круглой и плоской схемы распыла:** Закройте пневматический клапан (W). **Только для пистолета с распылом разбрызгиванием:** Отключите подачу основного воздуха.

Техническое обслуживание

Предупредительное техническое обслуживание

Рекомендуемый график	Процедура технического обслуживания
Ежедневно	Промывка краскораспылителя, стр. 20.
	Очистка сопла смесительной камеры, стр. 23.
	Очистка воздушной головки, стр. 23.
Еженедельно	Осмотр смесительной камеры и картриджей бокового уплотнения, стр. 24. Проверка уплотнительных колец.
	Проверка обратных клапанов, стр. 26. Проверка уплотнительных колец и фильтров.
	Проверка плунжерного предохранителя, стр. 26.
	Проверка обратных клапанов, стр. 26.
Действия, осуществляемые по мере необходимости	Очистка отверстий для ударного смешивания жидкостей, стр. 23.
	Смазка, стр. 24.

Комплект инструментов, входящий в комплект поставки

- Ключ для шестигранных гаек; 5/16.
- Отвертка, шлиц 1/8
- Сверло для сопла. Разные размеры в зависимости от размера сопла.
- Сверла для отверстий для ударного смешивания; размер сверла зависит от размера отверстия. См. ТАБЛИЦА 1, стр. 23.
- Прутковые тиски 117661, с двумя зажимами



- Смазочный пистолет 551189; вместимость — 85 г (3 унции).
- Промывочный коллектор 15B817 (не входит в комплект пистолета с распылом разбрызгиванием).

Очистка поверхности пистолета

Поддерживайте пистолет в чистоте с помощью вспомогательной крышки пистолета.

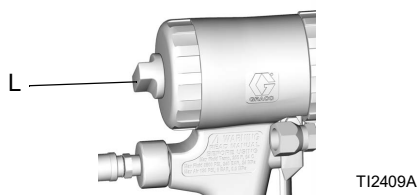
Нанесение тонкого слоя смазочного материала облегчает очистку краскораспылителя.

Очистите наружную поверхность краскораспылителя с помощью подходящего растворителя.

Используйте N-метил-пирролидон (NMP), растворитель Dynasolve CU-6 марки Dynaloy®, DzolV марки SB Versaflex® или эквивалентный для размягчения отвержденного материала.

Очистка сопла смесительной камеры

1. Выполните инструкции раздела **Процедура сброса давления**, страница 19.
2. Включите плунжерный предохранитель (L). См. **Предохранитель плунжера**, стр. 20.



3. Воспользуйтесь сверлом подходящего размера для очистки сопла камеры смешивания (N). При необходимости, осторожно очистите воздушную головку (C) с помощью жесткой щетки.

ПРИМЕЧАНИЕ См. ТАБЛИЦА 1, и **Комплекты сверл**, стр. 39.

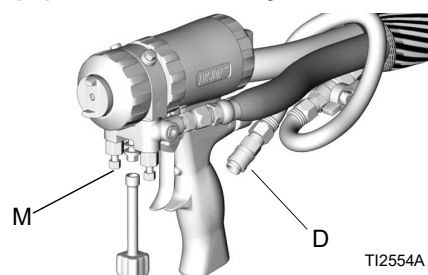
Таблица 1: Размеры сверл для очистки сопел			
Круговое распыление		Распыление по плоскости	
Артикул камеры смешивания	Размер сверла дюймы (мм)	Артикул камеры смешивания	Размер сверла дюймы (мм)
AR2020	#58, 0,042 (1,00)	AF2020	3/32, 0,094 (2,35)
AR2929	#55, 0,052 (1,30)	AF2929	3/32, 0,094 (2,35)
AR3737	#55, 0,052 (1,30)		
AR4242	#53, 0,060 (1,50)	AF4242	3/32, 0,094 (2,35)
AR4747	1/16, 0,0625 (1,59)		
AR5252	#50, 0,070 (1,75)	AF5252	3/32, 0,094 (2,35)
AR6060	#44, 0,086 (2,15)		
AR7070	3/32, 0,094 (2,35)		
AR8686	#32, 0,116 (2,90)		
AR2237	0,47 (1,2)	AF2033	3/32, 0,094 (2,35)
AR2924	#55, 0,052 (1,30)	AF2942	3/32, 0,094 (2,35)
AR3729	#55, 0,052 (1,3 мм)		

Очистка воздушной головки

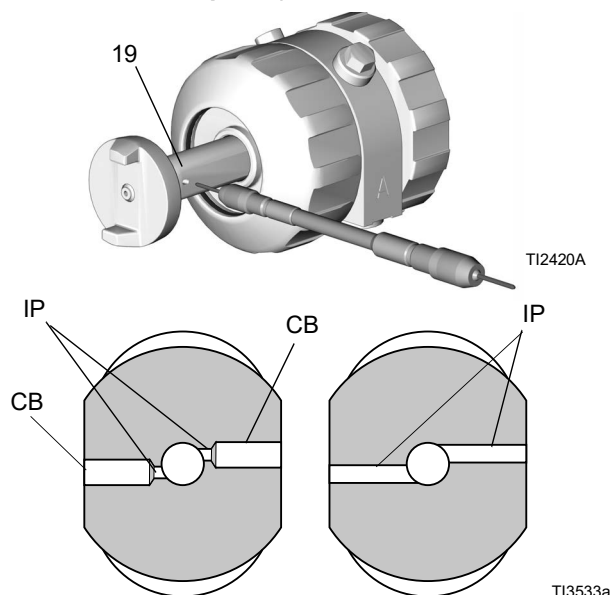
Погрузите воздушную головку в совместимый растворитель. Прочистите отверстия с помощью сверла #58 (0,042).

Очистка отверстий для ударного смешивания жидкостей

1. Выполните инструкции раздела **Процедура сброса давления**, страница 19.
2. Отсоедините быстроразъемный соединитель линии подачи воздуха (D) и снимите коллектор материала (M).
3. Выполните процедуру **Промывка краскораспылителя**, стр. 20. Если пистолет не промывается, см. **Осмотр смесительной камеры и картриджной боковой уплотнения**, стр. 24.



4. Выполните процедуру **Снятие передней части**, стр. 29.
5. Проталкивайте камеру смешивания (19) вперед до тех пор, пока не будут видны отверстия ударного смешивания (IP). Некоторые смесительные модули имеют раззенкованные отверстия (CB) и требуют сверла двух размеров для полной прочистки отверстий ударного смешивания. Соответствующие размеры сверл см. в ТАБЛИЦА 2, стр. 24. Также см. **Комплекты сверл**, стр. 39.



Смесительные камеры AR и AF, 2020 и 2929

Смесительные камеры AR и AF, 4242 или больше

Таблица 2: Размеры сверл для прочистки отверстия для ударного смешивания

Артикул камеры смешивания	Размер сверла для прочистки отверстий для ударного смешивания (IP) дюймы (мм)	Размер сверла для глухих отверстий в дюймах (мм)
AR2020	#76, 0,020 (0,50)	#53, 0,060 (1,50)
AR2929	#69, 0,029 (0,70)	#53, 0,060 (1,50)
AR3737	#63, 0,037 (0,94)	Н/Д
AR4242	#58, 0,042 (1,00)	Н/Д
AR4747	#56, 0,0165 (1,18)	Н/Д
AR5252	#55, 0,052 (1,30)	Н/Д
AR6060	#53, 0,060 (1,50)	Н/Д
AR7070	#50, 0,070 (1,75)	Н/Д
AR8686	#44, 0,086 (2,15)	Н/Д
AF2020	#76, 0,020 (0,50)	#53, 0,060 (1,50)
AF2929	#69, 0,029 (0,70)	#53, 0,060 (1,50)
AF4242	#58, 0,042 (1,00)	Н/Д
AF5252	#55, 0,052 (1,30)	Н/Д
Комплекты смесительных камер для соотношения, не равного 1:1		
AR2232	#74, 0,023 (0,59) #61, 0,032 (0,81)	#53, 0,060 (1,50)
AR2942	#58, 0,042 (1,07) #69, 0,029 (,74)	#53, 0,060 (1,50)
AR3729	#63, 0,037 (0,94) #69, 0,029 (,74)	#53, 0,060 (1,50)
AR2033	#76, 0,020 (,50) #66, 0,033 (,84)	#53, 0,060 (1,50)
AR2942	#69, 0,029 (,74) #58, 0,042 (1,07)	#53, 0,060 (1,50)

- Протолкните смесительную камеру (19) назад на свое место.
- Выполните процедуру **Подсоединение передней части**, стр. 29.
- Установите на место коллектор (М). Подключите воздух. Возобновите эксплуатацию краскораспылителя.

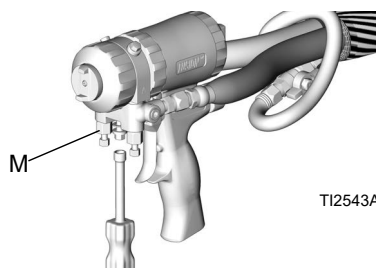
Смазка

Нанесите обильную смазку на все уплотнительные кольца, уплотнения и резьбовые соединения. Смажьте резьбы и наружную поверхность стопорного кольца (11). Для заказа смазочных материалов см. **Смазка для сборки пистолета**, стр. 43.

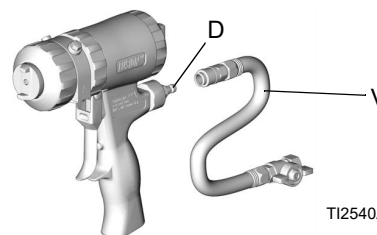
Осмотр смесительной камеры и картриджей бокового уплотнения

Доступные размеры смесительных камер см. **Модели**, стр. 4.

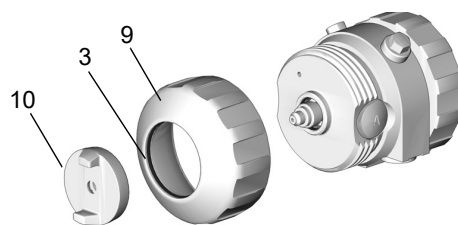
- Выполните инструкции раздела **Процедура сброса давления**, страница 19.
- Для удаления остаточных химикатов выполните процедуру **Промывка краскораспылителя**, стр. 20.
- Снимите коллектор (М) жидкости. Не отключайте воздухопровод.



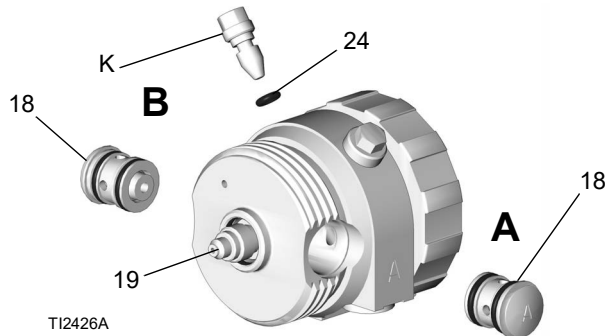
- Отсоедините гибкий шланг-поводок пистолета (V) от быстроразъемного соединителя линии подачи воздуха (D).



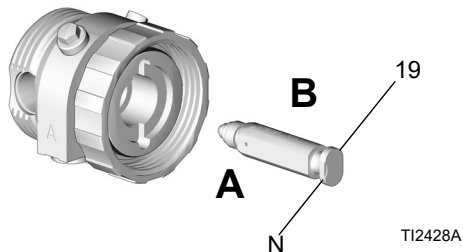
- Выполните процедуру **Снятие передней части**, стр. 29.
- Снимите воздушную головку (10) и стопорное кольцо (9). Проверьте уплотнительное кольцо (3) внутри стопорного кольца.



7. Извлеките картриджи бокового уплотнения (18).



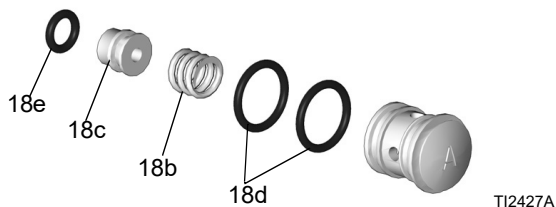
8. Извлеките камеру смешивания (19) из задней части корпуса для жидкости. Убедитесь в отсутствии повреждений. Выполните процедуру **Очистка отверстий для ударного смешивания жидкостей**, стр. 23.
9. Нанесите на смесительную камеру (19) тонкий слой смазки. Установите смесительную камеру на место. Маркировка А и прорезь (N) должны находиться на той же стороне, что и А на корпусе для жидкости. Смесительная камера снабжена выемкой, которая позволяет установить ее на корпус для жидкости.



ВНИМАНИЕ

Для предотвращения перекрестного загрязнения деталей пистолета, контактирующих с материалом, не допускайте взаимозаменяемости деталей компонента А (изоцианат) и деталей компонента В (полимер). Перекрестное загрязнение может привести к отверждению материала в пистолете. Отвержденный вариант может повредить поверхности уплотнений, перекрыть каналы материала и препятствовать нормальной работе пистолета.

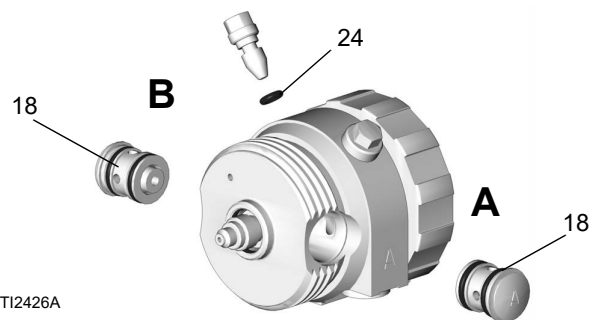
10. Тщательно осмотрите уплотнительные кольца картриджа бокового уплотнения и поверхности. Замените изношенные и поврежденные детали. Обильно смажьте уплотнительные кольца (18d, 18e) и выполните обратную сборку. Нажмите на боковое уплотнение (18c) для проверки надлежащей работы пружины (18b).



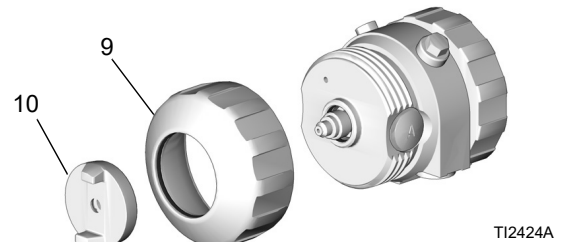
11. Смажьте и установите обратно картриджи бокового уплотнения (18).

ВНИМАНИЕ

Для предотвращения перекрестного загрязнения деталей пистолета, контактирующих с материалом, не допускайте взаимозаменяемости деталей компонента А (изоцианат) и деталей компонента В (полимер). Перекрестное загрязнение может привести к отверждению материала в пистолете. Отвержденный вариант может повредить поверхности уплотнений, перекрыть каналы материала и препятствовать нормальной работе пистолета.



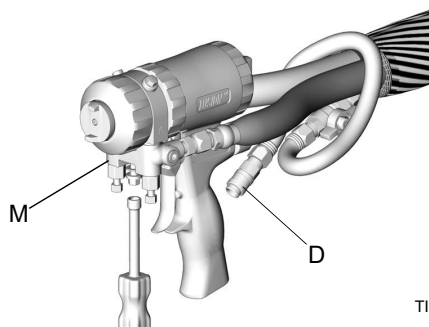
12. Смажьте всю резьбу и снова установите стопорное кольцо (9). Установите воздушную головку (10).



13. Выполните процедуру **Подсоединение передней части**, стр. 29.
14. Подключите воздух и нажмите на курок пистолета несколько раз, чтобы проверить, нет ли в системе утечек. Если любой обратный клапан выскочит из своего занятого положения, это говорит о плохой герметизации материала на этой стороне смесительной камеры или компонентов бокового уплотнения/картриджа. Устраните эту проблему перед установкой коллектора для жидкости.
15. Установите на место коллектор жидкости. Подключите к системе воздухопровод. Возобновите эксплуатацию краскораспылителя.

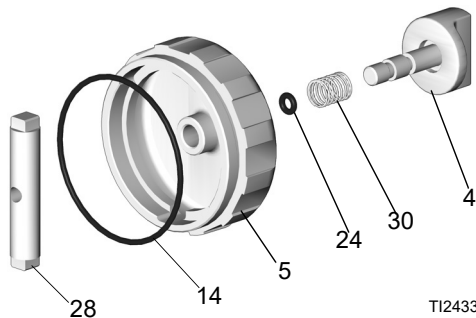
Проверка плунжерного предохранителя

1. Выполните инструкции раздела **Процедура сброса давления**, страница 19.
2. Отсоедините быстроразъемный соединитель линии подачи воздуха (D) и снимите коллектор материала (M).



T12554A

3. Скрутите колпачок цилиндра (5). Удерживая стопор плунжера (28) с помощью ключа, выкрутите его из блокиратора поршня (4). Осмотрите пружину (30) и уплотнительные кольца (14, 24).

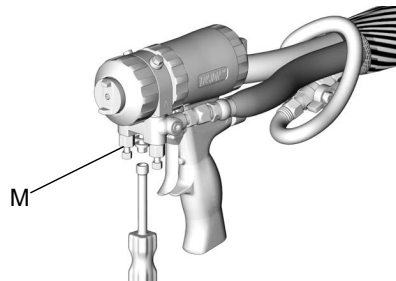


T12433A

4. Обильно смажьте уплотнительные кольца и соберите оборудование. Очистите резьбы с помощью растворителя или спирта. Нанесите Loctite® средней фиксации или аналогичный на резьбу стопора (28) и выполните повторную сборку.
5. Установите на место коллектор жидкости.
6. Подключите к системе воздухопровод. Возобновите эксплуатацию краскораспылителя.

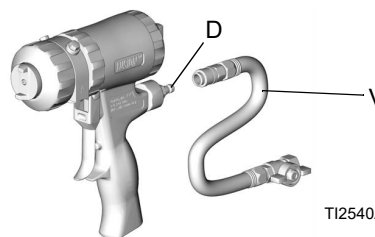
Проверка обратных клапанов

1. Выполните инструкции раздела **Процедура сброса давления**, страница 19.
2. Для удаления остаточных химикатов выполните процедуру **Промывка краскораспылителя**, стр. 20.
3. Снимите коллектор (M) жидкости. Не отключайте воздухопровод.



T12543A

4. Отсоедините гибкий шланг-поводок пистолета (V) от быстроразъемного соединителя линии подачи воздуха (D).



T12540A

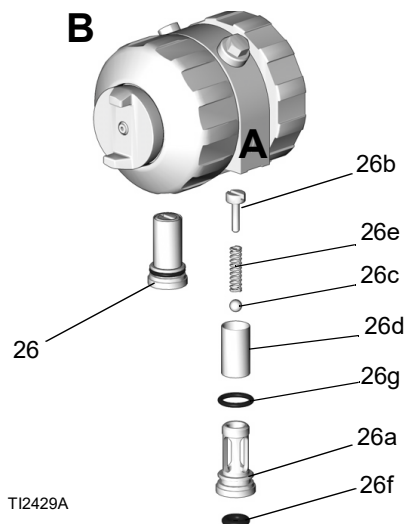
ВНИМАНИЕ

Для предотвращения перекрестного загрязнения деталей пистолета, контактирующих с материалом, не допускайте взаимозаменяемости деталей компонента А (изоцианат) и деталей компонента В (полимер). Перекрестное загрязнение может привести к отверждению материала в пистолете. Отвержденный вариант может повредить поверхности уплотнений, перекрыть каналы материала и препятствовать нормальной работе пистолета.

5. Сдвиньте обратные клапаны (26) на прорезь.

<p>Поврежденные уплотнительные кольца обратного клапана (26f, 26g) могут стать причиной наружной утечки. Во избежание возможной утечки и серьезных травм в результате повреждения кожи, замените любые поврежденные уплотнительные кольца круглого сечения.</p>				

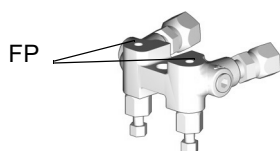
- Снимите фильтр (26d). Очистите и осмотрите детали. Тщательно осмотрите уплотнительные кольца (26f, 26g). При необходимости, выкрутите винт (26b) и разберите весь обратный клапан.



- Снова соберите обратные клапаны. Винт (26b) должен быть заподлицо (в пределах 1,5 мм, или 1/16 дюйма) с поверхностью корпуса (26a). Обильно смажьте уплотнительные кольца (26f, 26g) и осторожно снова установите в корпус для жидкости.
- Установите на место коллектор жидкости. Подключите к системе воздухопровод. Возобновите эксплуатацию краскораспылителя.

Очистка коллектора

Очищайте уплотняющие поверхности коллектора с помощью совместимого растворителя и щетки при каждом снятии коллектора с пистолета. Проверьте очистку двух отверстий для материала (FP) на верхней сопряженной поверхности. Не допускайте повреждения плоских уплотняющих поверхностей. Нанесите слой смазки, если они оставляются непокрытыми, чтобы защитить от воздействия влаги.



T12411-1

Очистка каналов

При необходимости следует очищать каналы в корпусе для жидкости и рукоятке пистолета с помощью сверл. Значения диаметров и местоположение каналов см. в разделах ТАБЛИЦА 3 и Рис. 2. Все нужные сверла входят в комплект вспомогательных принадлежностей, см. **Принадлежности**, стр. 41.

Таблица 3: Диаметры каналов		
Описание канала	Поз. Буква	Диаметр дюймы (мм)
Дополнительное отверстие для подвода воздуха	C	7/16, 1/8 (11,0, 3,1)
Воздух для продувки	D	3,1 (1/8)
Воздух для плунжера	E, F	3,1 (1/8)
Отвод отработанного воздуха	G	11/32, 1/8 (8,7, 3,1)
Отверстие пневматического клапана	H	7,1 (9/32)
Прочищающий воздух	Не показано	2,35 (3/32)
Проверка отверстий клапана	Не показано	2,35 (3/32)
Нанесите смазку	Не показано	2,35 (3/32)

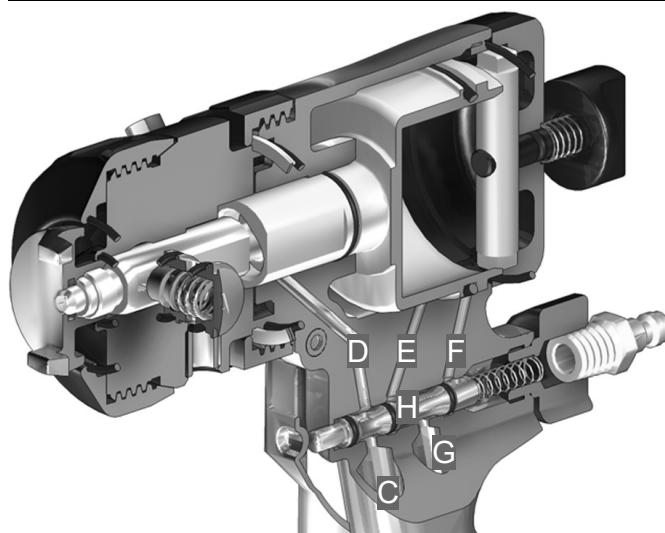


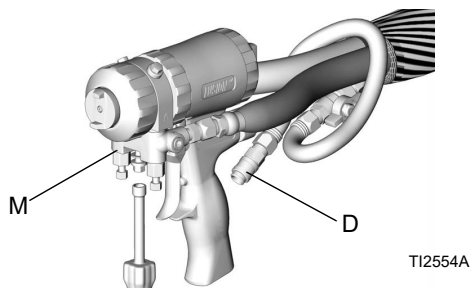
Рис. 2 Каналы пистолета

Очистка глушителя

Снимите и очистите глушитель с помощью совместимого растворителя.

Проверка плунжера

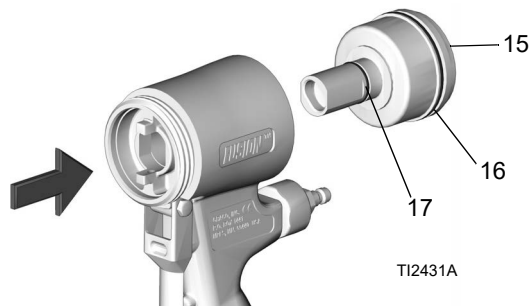
1. Выполните инструкции раздела **Процедура сброса давления**, страница 19.
2. Отсоедините линию подачи воздуха (D) и снимите коллектор (M).



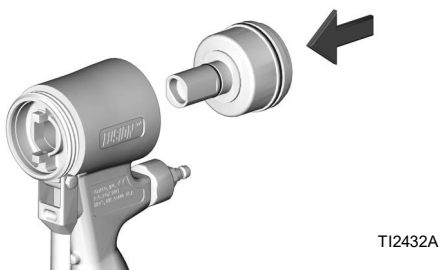
3. Выполните процедуру **Снятие передней части**, стр. 29.
4. Скрутите колпачок цилиндра (5) и осмотрите уплотнительное кольцо (14).



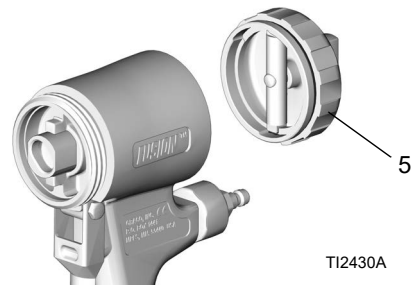
5. Надавите на шток плунжера для снятия плунжера (15).
6. Осмотрите уплотнительное кольцо плунжера (16) и уплотнительное кольцо штока (17). Замените изношенные или поврежденные уплотнительные кольца.



7. Обильно смажьте уплотнительные кольца плунжера. Установите поршень на место. На вале имеются выемки для сборки. Надавите на поршень, чтобы установить его на место.



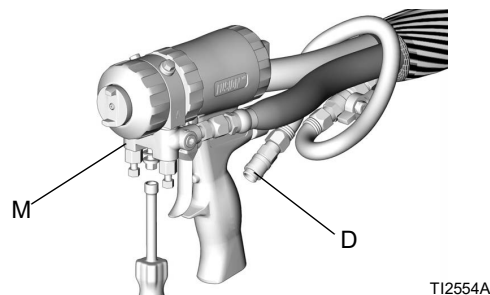
8. Установите крышку цилиндра (5).



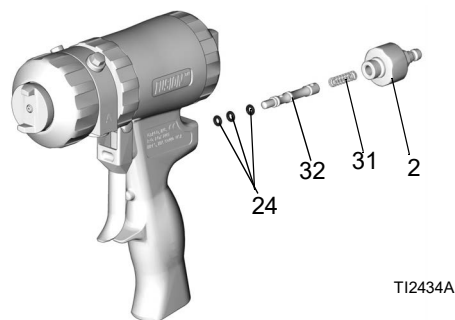
9. Выполните процедуру **Подсоединение передней части**, стр. 29.
10. Установите на место коллектор жидкости. Подключите к системе воздухопровод. Возобновите эксплуатацию краскораспылителя.

Проверка пневматического клапана

1. Выполните инструкции раздела **Процедура сброса давления**, страница 19.
2. Отсоедините линию подачи воздуха (D) и снимите коллектор (M).



3. Открутите заглушку (2) пневматического клапана и снимите пружину (31). С помощью инструмента небольшого диаметра вытащите золотник (32) из передней части устройства. Осмотрите уплотнительные кольца (24).



4. Нанесите обильную смазку на уплотнительные кольца и соберите оборудование. Затяните заглушку (2) с усилием 14–15 Н•м (125–135 дюймофунтов).
5. Установите на место коллектор жидкости.
6. Подключите к системе воздухопровод. Возобновите эксплуатацию краскораспылителя.

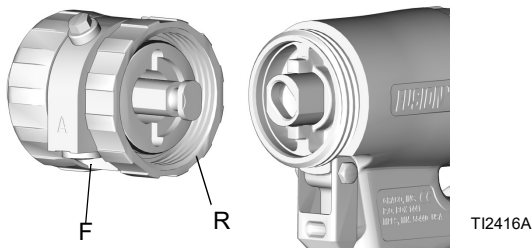
Снятие передней части

1. Выполните инструкции раздела **Процедура сброса давления**, страница 19.
2. Выполните процедуру **Промывка краскораспылителя**, стр. 20.

ВНИМАНИЕ

Если стопорное кольцо (R) заклинило из-за отложения материала, то не прикладывайте к нему усилие путем проворачивания всего переднего конца. Установочные штырьки (Z) могут обломиться. Погрузите переднюю часть пистолета в растворитель для размягчения отвердевшего материала и освобождения стопорного кольца.

3. Откручивайте (R) до тех пор, пока не освободится передний конец пистолета. Поверните корпус для жидкости (F) на 1/8 оборота против часовой стрелки. Полностью скрутите стопорное кольцо и снимите передний конец пистолета.

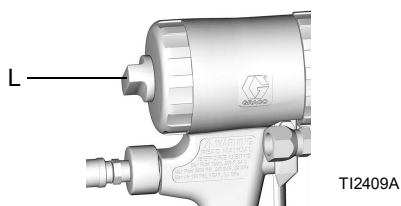


Подсоединение передней части

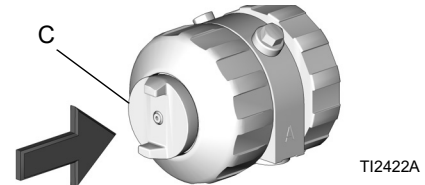


Неправильное подсоединение передней части может привести к серьезным травмам от повреждений кожи. Во избежание травм перед началом работы с пистолетом удостоверьтесь, что передняя часть надежно закреплена, а стопорное кольцо прижато к рукоятке.

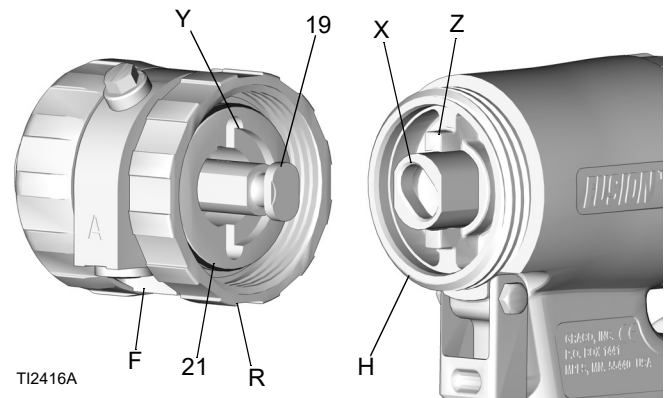
1. Включите плунжерный предохранитель (L). См. **Предохранитель плунжера**, стр. 20.



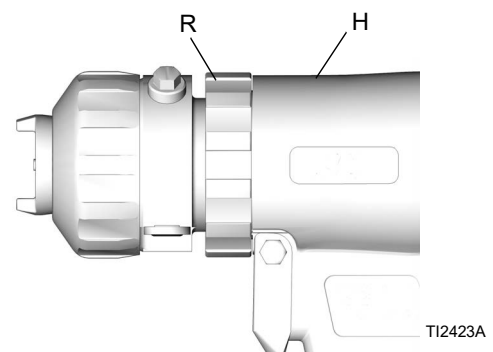
2. Нажмите на воздушную головку (C) таким образом, чтобы она стала заподлицо с передней частью пистолета. Это гарантирует, что камера смешивания отведена полностью назад.



3. Проверьте, что уплотнительное кольцо (21) установлено в правильном положении. Обильно смажьте уплотнительные кольца, резьбы стопорного кольца (R) и рукоятки (H), а также наружную сторону стопорного кольца. Сориентируйте передний конец (F), как это необходимо для желаемой установки коллектора для жидкости (на рисунке показана нижняя установка).
4. Вставьте соответствующий конец смесительной камеры (19) в гнездо (X). Накрутите рукой стопорное кольцо на рукоятку настолько, насколько это возможно.



5. Проверните корпус для жидкости на 1/8 оборота по часовой стрелке для фиксирования выступов (Z) в пазах (Y). Надавите на передний конец, чтобы убедиться в его надлежащей посадке. Продолжайте накручивать стопорное кольцо (R) на рукоятку (H) до тех пор, пока оно не будет надежно затянуто. При правильной сборке стопорное кольцо прилегает к рукоятке.



Поиск и устранение неисправностей



1. Перед проверкой или ремонтом пистолета выполните **Процедура сброса давления**, стр. 19.
2. Перед разборкой пистолета проверьте устройство на все возможные неисправности.

ВНИМАНИЕ

Для предотвращения перекрестного загрязнения деталей пистолета, контактирующих с материалом, не допускайте взаимозаменяемости деталей компонента А (изоцианат) и деталей компонента В (полимер). Перекрестное загрязнение может привести к отверждению материала в пистолете. Отвержденный вариант может повредить поверхности уплотнений, перекрыть каналы материала и препятствовать нормальной работе пистолета.

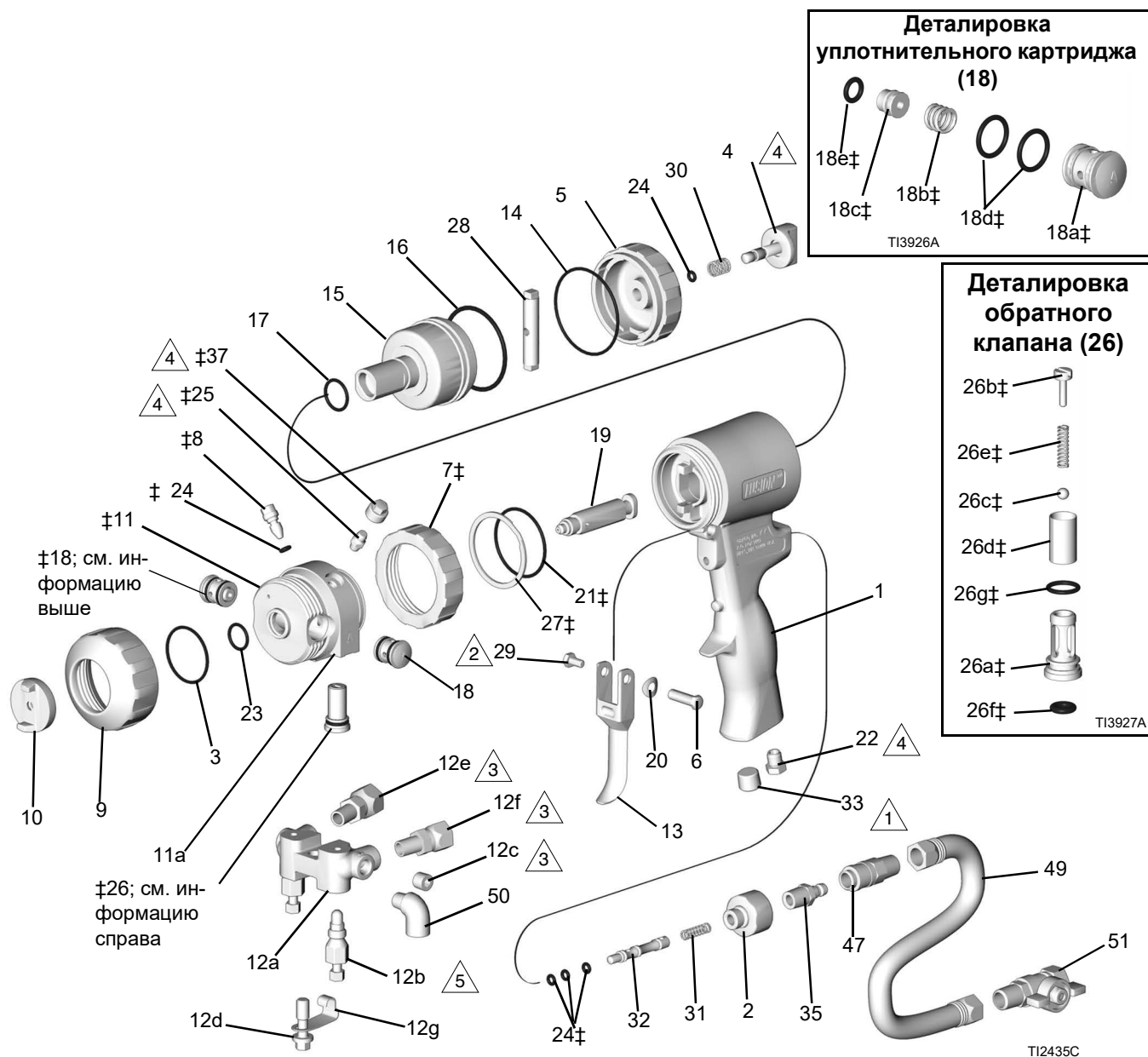
Проблема	Причина	Решение
Пистолет не приводится в действие при нажатии на спусковой крючок	Включен предохранитель.	Отключите предохранитель. См. Предохранитель плунжера , стр. 20.
	Забит глушитель (22).	Очистите глушитель. См. Очистка глушителя , стр. 27.
	Повреждено уплотнительное кольцо (24) пневматического клапана.	Очистите уплотнительные кольца пневматического клапана. См. Проверка пневматического клапана , стр. 28.
Материал не распыляется при полном включении пистолета.	Закрываются клапаны материала (12b).	Откройте гидравлические клапаны.
	Забиты порты ударного смешивания.	Очистите отверстия для ударного смешивания. См. Очистка отверстий для ударного смешивания жидкостей , стр. 23.
	Обратные клапаны забиты (26).	Очистите обратные клапаны. См. Проверка обратных клапанов , стр. 26.
Пистолет приводится в действие медленно	Забит глушитель (22).	Очистите глушитель. См. Очистка глушителя , стр. 27.
	Повреждены уплотнительные кольца плунжера (16, 17).	Замените уплотнительные кольца плунжера. См. Детали , стр. 33.
	Загрязнен пневматический клапан или повреждены уплотнительные кольца (24).	Очистите воздушный пневматический клапан или замените уплотнительные кольца. См. Проверка пневматического клапана , стр. 28.
Пистолет некоторое время не работает и затем резко приводится в действие	Отвердевший материал вокруг боковых уплотнений (18).	Осмотрите боковые уплотнения (18с) и камеру смешивания (19) на отсутствие царапин. Замените. См. Осмотр смесительной камеры и картридж бокового уплотнения , стр. 24.
	Стопорное кольцо (9) не прилегает до упора.	Затягивайте стопорное кольцо до тех пор, пока оно не достигнет упора.
Нарушение круглой схемы распыла	Загрязненное сопло смесительной камеры.	Очистите сопло смесительной камеры. См. Очистка сопла смесительной камеры , стр. 23.

Проблема	Причина	Решение
Нарушение плоской схемы распыла	Распылительное сопло закупорено.	Очистите оборудование с помощью совместимого с ним растворителя. См. Переставьте или замените сопла с плоской схемой распыла , стр. 18.
	Наконечник изношен.	Замените сопло плоской схемы распыления. См. Переставьте или замените сопла с плоской схемой распыла , стр. 18.
	Загрязненное сопло смесительной камеры.	Очистите сопло смесительной камеры. См. Очистка сопла смесительной камеры , стр. 23.
Между плоским наконечником и смесительной камерой присутствует утечка	Сопло не установлено должным образом.	Выполните сборку. См. Переставьте или замените сопла с плоской схемой распыла , стр. 18.
	Отсутствует или повреждено уплотнительное кольцо (40).	Замените уплотнительное кольцо сопла плоской схемой распыления. См. Переставьте или замените сопла с плоской схемой распыла , стр. 18.
Дисбаланс давления	Забиты порты ударного смешивания.	Очистите отверстия для ударного смешивания. См. Очистка отверстий для ударного смешивания жидкостей , стр. 23.
	Обратные клапаны забиты (26).	Очистите обратные клапаны. См. Проверка обратных клапанов , стр. 26.
	Значения вязкости материала неодинаковы.	Отрегулируйте температуру для компенсации вязкости.
В воздушной секции пистолета присутствуют жидкости А и (или) В	Боковые уплотнения повреждены (18с).	Замените. См. Осмотр смесительной камеры и картриджей бокового уплотнения , стр. 24.
	Смесительная камера повреждена (19).	Замените. См. Осмотр смесительной камеры и картриджей бокового уплотнения , стр. 24.
	Повреждены уплотнительные кольца (18d, 18e) боковых уплотнений.	Замените уплотнительные кольца боковых уплотнений. См. Осмотр смесительной камеры и картриджей бокового уплотнения , стр. 24.
	Воздушная головка затянута, клапаны материала (12b) открыты.	Закройте клапаны.
Частички жидкости из камеры смешивания или воздушной головки	Повреждены боковые уплотнения (18с).	Замените боковые уплотнения. См. Осмотр смесительной камеры и картриджей бокового уплотнения , стр. 24.
	Повреждены уплотнительные кольца боковых уплотнений (18d, 18e).	Замените уплотнительные кольца боковых уплотнений. См. Осмотр смесительной камеры и картриджей бокового уплотнения , стр. 24.
	Повреждена смесительная камера (19).	Замените смесительную камеру. См. Осмотр смесительной камеры и картриджей бокового уплотнения , стр. 24.

Проблема	Причина	Решение
Чрезмерное количество материала при распылении	Слишком много прочищающего воздуха.	Уменьшите поток воздуха для продувки. См. Подготовка к работе , стр. 15.
Материал быстро накапливается на воздушной головке.	Забиты отверстия воздушной головки.	Очистите отверстия воздушной головки. См. Очистка воздушной головки , стр. 23.
	Слишком мало прочищающего воздуха.	Увеличьте поток воздуха для продувки. См. Подготовка к работе , стр. 15.
	Повреждено или отсутствует уплотнительное кольцо (23) патрубка.	Замените уплотнительное кольцо патрубка. См. Детали , стр. 33.
	Повреждено переднее уплотнительное кольцо (3).	Замените переднее уплотнительное кольцо. См. Детали , стр. 33.
Уменьшение потока воздуха для продувки.	Повреждено переднее уплотнительное кольцо (3).	Замените переднее уплотнительное кольцо. См. Детали , стр. 33.
Чрезмерное количество прочищающего воздуха, когда клапаны для жидкости закрыты, и когда нажат курок пистолета.	Повреждено или отсутствует уплотнительное кольцо (23) патрубка.	Замените уплотнительное кольцо патрубка. См. Детали , стр. 33.
Подача жидкости не перекрывается, когда закрыты гидроклапаны.	Повреждены клапаны материала (12b).	Замените клапаны материала.
При нажатии на спусковой крючок краскораспылителя из глушителя выбрасывается воздух.	Нормальное явление.	Никаких действий не требуется.
Из глушителя постоянно утекает воздух.	Повреждены уплотнительные кольца (24) пневматического клапана.	Замените уплотнительные кольца клапана. См. Проверка пневматического клапана , стр. 28.
	Повреждены уплотнительные кольца плунжера (16, 17).	Замените уплотнительные кольца плунжера. См. Детали , стр. 33.
В переднем пневматическом клапане присутствует утечка воздуха.	Повреждены уплотнительные кольца (24) пневматического клапана.	Замените уплотнительные кольца клапана. См. Проверка пневматического клапана , стр. 28.
Утечка воздуха вокруг стопорного кольца.	Повреждено уплотнительное кольцо (21)	Замените уплотнительное кольцо. См. Детали , стр. 33.
Не возможно затянуть стопорное кольцо (9) до тех пор, пока оно не достигнет упора.	Воздушная головка (10) установлена перед стопорным кольцом (9).	Установите сначала стопорное кольцо (9), затем воздушную головку (10). См. Осмотр смесительной камеры и картриджей бокового уплотнения , стр. 24.

Детали

ПРИМЕЧАНИЕ. Пистолет с круглой схемой распыла показан ниже. Модели, относящиеся к другим моделям, см. в **Деталировочные чертежи**, стр. 35.



- 1 Затяните с усилием 14–15 Н•м (125–135 дюймофунтов).
- 2 Затяните с усилием 2,3–3,4 Н•м (20–30 дюймофунтов).
- 3 Затяните с усилием 26,6–27,7 Н•м (235–245 дюймофунтов).
- 4 Затяните с усилием 4–5 Н•м (35–45 дюймофунтов).
- 5 Затяните с усилием 43–54 Н•м (32–40 футофунтов).

Поз.	Артикул	Описание	Кол-во	Поз.	Артикул	Описание	Кол-во
1	15K365	РУКОЯТКА	1	246352	КЛАПАН, обратный, сторона В; вкл. поз. 26а-26g	1	
2	15B208	ЗАГЛУШКА воздушного клапана	1	26а‡	----	КОРПУС	1
3‡	248137	УПЛОТНИТЕЛЬНОЕ КОЛЬЦО; фторопласт; комплект из 6 шт.	1	26б‡	15B214	ВИНТ; 5/16-18 x 1/2 дюйма (13 мм)	1
4	15B206	БЛОКИРАТОР	1	26с‡	257420	ШАРИК; карбид, комплект из 10 шт.	1
5	15B204	КОЛПАЧОК, цилиндр	1	26д‡	----	СЕТКА, см. Комплекты деталей сеточных фильтров для обратных клапанов , стр. 38	1
6	192272	КОНТАКТ	1	26е‡	117490	ПРУЖИНА	1
7‡	15B215	КОЛЬЦО, стопорное	1	26ф‡	248133	УПЛОТНИТЕЛЬНОЕ КОЛЬЦО, лицевая поверхность обратного клапана; комплект из 6 шт.	1
8‡	15B223	КЛАПАН, прочищающий воздух	1	26г‡	248129	УПЛОТНИТЕЛЬНОЕ КОЛЬЦО, корпус обратного клапана; комплект из 6 шт.	1
9‡	15B211	КОЛЬЦО стопорное	1	27‡	116550	КОЛЬЦО стопорное	1
10‡	15B210	ВОЗДУШНАЯ ГОЛОВКА; для пистолетов с круглой схемой распыла	1	28	15B205	СТОПОР, поршня	1
11‡	246491	КОРПУС, подача жидкости	1	29	203953	ВИНТ, 10-24 x 3/8 дюйма (10 мм)	1
11а	248860	КОМПЛЕКТ, резьбовая вставка, Fusion	1	30	114070	ПРУЖИНА	1
12	246012	КОЛЛЕКТОР, для материала, 2-шланговый; включает поз. 12а-12g	1	31	117485	ПРУЖИНА	1
	249523	КОЛЛЕКТОР, для материала, 4-шланговый; включает поз. 12а, 12b, 12d-12g, 50; см. Деталировочные чертежи , стр. 35	1	32	15B202	ЗОЛОТНИК, клапан	1
12а	----	КОЛЛЕКТОР	1	33	100721	ЗАГЛУШКА трубная; 1/4-18 npt только для пистолетов с распылом круглой и плоской схемы	1
12b	246356	КЛАПАН, для жидкости	2	35	117509	БЫСТРОРАЗЪЕМНЫЙ СОЕДИНИТЕЛЬ, наружная резьба, для воздуха; 1/4 npt(m); только для пистолетов с распылом круглой и плоской схемы	1
12с	100139	ЗАГЛУШКА трубная; 1/8-27 npt	2	36	222385	КАРТОЧКА, предупреждение; не показана	1
12d	15B221	БОЛТ, 5/16-24	1	37‡	15B689	КОЛПАЧОК, тавотница	1
12е	117634	ШАРНИРНОЕ СОЕДИНЕНИЕ, сторона В; 1/8 npt(m) x № 6 JIC(f); для 2-шлангового коллектора	1	46	117792	ШПРИЦ ДЛЯ КОНСИСТЕНТНОЙ СМАЗКИ; не показан	1
12f	117635	ШАРНИРНОЕ СОЕДИНЕНИЕ, сторона А; 1/8 npt(m) x № 5 JIC(f); для 2-шлангового коллектора	1	47	117510	СОЕДИНИТЕЛЬНАЯ МУФТА линии подачи воздуха	1
12g	15B993	ПРУЖИНА, кольцо, стопорная	1	49	15B772	ШЛАНГ, воздушный; 1/4 npsm (fbe); 18 дюймов (0,46 м)	1
13	15B209	КУРОК	1	50	112307	КОЛЕНО, проходное; 1/8 npt (m x f); только для пистолетов с распылом круглой и плоской схемы	2
14	248136	УПЛОТНИТЕЛЬНОЕ КОЛЬЦО, крышка цилиндра; комплект из 6 штук	1	51	15B565	КЛАПАН, шаровой; 1/4 npt (m x f); только для пистолетов с распылом круглой и плоской схемы	1
15	15B203	ПОРШЕНЬ	1	55	172479	МЕТКА, предупредительная (не показана)	1
16	248135	УПЛОТНИТЕЛЬНОЕ КОЛЬЦО, плунжер; комплект из 6 штук	1	56	15D235	ЗНАК, инструкция; не показан	1
17	248134	УПЛОТНИТЕЛЬНОЕ КОЛЬЦО поршневого вала; комплект из 6 шт.	1	57	117773	КАРТРИДЖ СО СМАЗКОЙ; 3 унции; не показан; паспорт безопасности (SDS) доступен на веб-сайте www.graco.com.	1
18‡	246349	КАРТРИДЖ с уплотнением, сторона А, SST (включает детали 18а-18е)	1	65	248279	КОНСИСТЕНТНАЯ СМАЗКА, туба, 4 унции, не показана; паспорт безопасности (SDS) доступен на веб-сайте www.graco.com	1
	246350	КАРТРИДЖ с уплотнением, сторона В, SST (включает детали 18а-18е)	1				
18а	----	КОРПУС КАРТРИДЖА	1				
18b	117491	ПРУЖИНА	1				
18с	----	КОМПЛЕКТ УПЛОТНЕНИЙ, см. Комплекты боковых уплотнений , стр. 42	1				
18d	248130	УПЛОТНИТЕЛЬНОЕ КОЛЬЦО, корпус картриджа; комплект из 6 шт.	1				
18е	248128	УПЛОТНИТЕЛЬНОЕ КОЛЬЦО, боковое уплотнение; комплект из 6 шт.	1				
19	----	КАМЕРА, смешивания; см. Комплекты смесительных камер , стр. 36	1				
20	15C480	ШАЙБА волнистая	1				
21‡	248132	УПЛОТНИТЕЛЬНОЕ КОЛЬЦО; комплект из 6 штук	1				
22	119626	ШУМОГЛУШИТЕЛЬ	1				
23‡	248131	УПЛОТНИТЕЛЬНОЕ КОЛЬЦО; комплект из 6 штук	1				
24‡	246354	УПЛОТНИТЕЛЬНОЕ КОЛЬЦО; комплект из 6 штук	1				
25‡	100846	ФИТИНГ, консистентная смазка	1				
26‡	246731	КЛАПАН, обратный, сторона А; вкл. поз. 26а-26g	1				

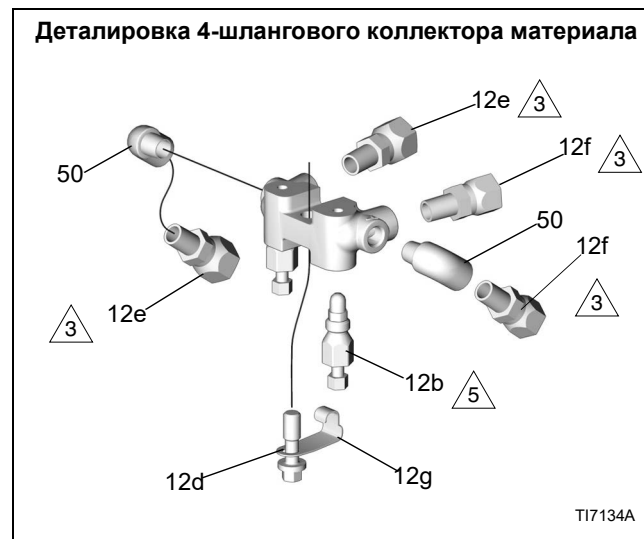
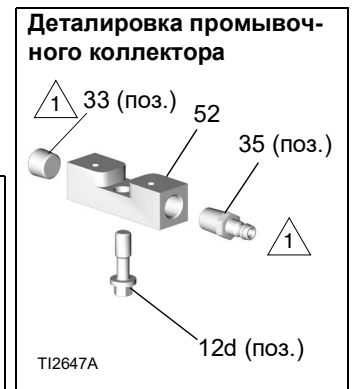
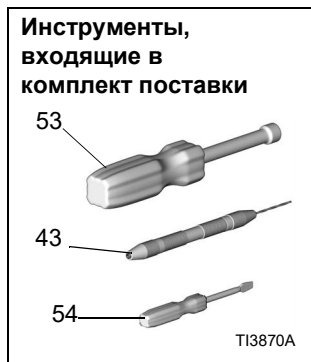
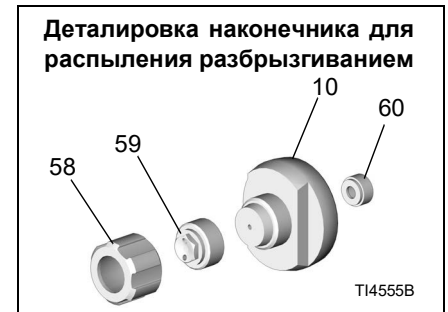
ПРИМЕЧАНИЕ. Дополнительные детали см. на **Деталировочные чертежи**, стр. 35.

Запасные этикетки о технике безопасности, бирки и карточки предоставляются бесплатно. ‡ Входят в комплект замены 246361 для переднего конца.

Если код даты В17 или раньше, см. руководство 310767.

Входит в комплект 248064 предохранителя в сборе (включает 1 шт. детали 24).

Деталировочные чертежи



⚠ Затяните с усилием 14–15 Н•м (125–135 дюймофунтов).

⚠ Затяните с усилием 26,6–27,7 Н•м (235–245 дюймофунтов).

⚠ Затяните с усилием 43–54 Н•м (32–40 футофунтов).

Поз.	Артикул	Описание	Кол-во	Поз.	Артикул	Описание	Кол-во
39	FTxxxx	СОПЛО, для плоской схемы, см. Комплекты плоских сопел, стр. 37	1	61	15F240	ПЕРЕХОДНИК, каркасная стена	1
40	246360	УПЛОТНИТЕЛЬНОЕ КОЛЬЦО, фторопласт, только для моделей с плоским соплом; комплект из 3 шт.; см. Комплекты плоских сопел, стр. 37	1	62	15F854	УПЛОТНЕНИЕ, сопло; каркасная стена	1
43	117661	Прутковые тиски с двумя сдвоенными зажимами.	1	63	15F241	ГОЛОВКА, воздушная; каркасная стена	1
52	15B817	КОЛЛЕКТОР; промывка пистолета; только для пистолетов с распылом круглой и плоской формы	1	64	FTM979	СОПЛО, плоское; каркасная стена	1
53	117642	ТОРЦОВЫЙ ГАЕЧНЫЙ КЛЮЧ; шестигранный, 5/16	1	10	15B801	ВОЗДУШНАЯ ГОЛОВКА; для пистолетов с плоской схемой распыла; не входит в комплект для замены передней части 24636	1
54	118575	ОТВЕРТКА, шлиц 1/8	1	15D973	ВОЗДУШНАЯ ГОЛОВКА; для пистолетов с распылом разбрызгиванием; не входит в комплект для замены передней части 246361	1	
58	15D972	ДЕРЖАТЕЛЬ, сопла; только для пистолета с распылом разбрызгиванием	1			<i>Входит в комплект для пистолета с соплом для распыления разбрызгиванием 248414.</i>	
59	15D971	СОПЛО; только для пистолета с распылом разбрызгиванием	1			<i>Входит в комплект 249421 для нанесения пены на каркасную стену.</i>	
60	248019	УПЛОТНЕНИЕ, комплект из 5 штук; только для пистолета с распылом разбрызгиванием.	1				

Комплекты смесительных камер

Артикулы смесительных камер

Пример для артикула AR4242:

AR	42	42
AR = Продувочный воздух для круглой схемы распыла AF = Продувочный воздух для плоской схемы распыла	Размер отверстия А (1,067 мм)	Размер отверстия В (1,067 мм)

Круглая схема распыла

Комплект деталей смесительной камеры из нержавеющей стали	Комплект деталей смесительной камеры	Размер отверстия сопла	Размер сверла для сопла, дюймы (мм)	Размер отверстия для распыления	Размеры сверл для отверстий для ударного смешивания, дюймы (мм)	Размер глухого отверстия	Размер сверла для раззенкованного отверстия, дюймы (мм)
AR2020	AR20CX	0,042	#58 (1,00)	0,020	#76 (0,50)	0,060	#53 (1,50)
AR2929	AR29CX	0,052	#55 (1,30)	0,029	#69 (0,70)	0,060	#53 (1,50)
AR3737	AR37CX	0,052	#55 (1,30)	0,037	#63 (0,94)	Н/Д	Н/Д
AR4242	AR42CX	0,060	#53 (1,50)	0,042	#58 (1,00)	Н/Д	Н/Д
AR4747	AR47CX	0,0635	1/16 (1,59)	0,0469	#56 (1,18)	Н/Д	Н/Д
AR5252	AR52CX	0,070	#50 (1,75)	0,052	#55 (1,30)	Н/Д	Н/Д
AR6060	AR60CX	0,086	#44 (2,15)	0,060	#53 (1,50)	Н/Д	Н/Д
AR7070	AR70CX	0,094	2,35 (3/32)	0,070	#50 (1,75)	Н/Д	Н/Д
AR8686	AR86CX	0,116	#32 (2,90)	0,086	#44 (2,15)	Н/Д	Н/Д

Комплекты смесительных камер с круглой схемой распыла для соотношения, не равного 1:1

Комплект деталей смесительной камеры (вкл. сверла)	Размер отверстия сопла	Размер сверла для сопла, дюймы (мм)	Размер отверстия для распыления	Размеры сверл для отверстий для ударного смешивания, дюймы (мм)	Размер глухого отверстия	Размер сверла для раззенкованного отверстия, дюймы (мм)
AR2232	0,094	0,047 (1,2)	0,024 0,0325	#74, 0,023 (0,57) #67, 0,032 (0,81)	0,061	#53, 0,0595 (1,5)
AR2942	0,053	#55 (1,3)	0,043 0,031	#58, 0,042 (1,07) #69 0,029 (0,74)	0,061	#53, 0,0595 (1,5)
AR3729	0,053	#55 (1,3)	0,038 0,031	#63, 0,037 (0,94) #69, 0,029 (0,74)	0,061	#53, 0,0595 (1,5)

Плоская схема распыла

Комплект деталей смесительной камеры (вкл. сверла и уплотнительное кольцо)	Размер отверстия сопла	Размер сверла для сопла, дюймы (мм)	Размер отверстия для распыления	Размеры сверл для отверстий для ударного смешивания, дюймы (мм)	Размер глухого отверстия	Размер сверла для глухого отверстия, дюймы (мм)
AF2020	0,094	2,35 (3/32)	0,020	#76 (0,50)	0,060	#53 (1,50)
AF2929	0,094	2,35 (3/32)	0,029	#69 (0,70)	0,060	#53 (1,50)
AF4242	0,094	2,35 (3/32)	0,042	#58 (1,00)	Н/Д	Н/Д
AF5252	0,094	2,35 (3/32)	0,052	#55 (1,30)	Н/Д	Н/Д

Комплекты плоских смесительных камер для распыления по плоской схеме с соотношением, не 1:1

Комплект деталей смесительной камеры (вкл. сверла)	Размер отверстия сопла	Размер сверла для сопла, дюймы (мм)	Размер отверстия для распыления	Размеры сверл для отверстий для ударного смешивания, дюймы (мм)	Размер глухого отверстия	Размер сверла для раззенкованного отверстия, дюймы (мм)
AF2033	0,094	2,35 (3/32)	0,035 0,021	#66, 0,033 (0,84) #76 0,020 (0,51)	0,061	#53, 0,0595 (1,50)
AF2942	0,094	2,35 (3/32)	0,042 0,031	#58, 0,042 (1,07) #69 0,029 (0,74)	0,061	#53, 0,0595 (1,50)

Широкая схема распыла

Каждый комплект включает смесительную камеру и сверла для очистки. Распылительные пистолеты со смесительными камерами для широкой схемы распыла распыляют материал по более широкой схеме, чем пистолеты со стандартными смесительными камерами.

Комплект	Пятно распыла на расстоянии 609,6 мм (24 дюйма) до поверхности дюймы (мм)	Поток, эквивалентный размеру смесительной камеры	Размер сверла для сопла дюймы (мм)	Размер сверла для отверстий для ударного смешивания жидкостей в дюймах (мм)
AW2222	8 (203,2)	Н/Д	0,047 (1,20)	#74, 0,022 (0,56)
AW2828	15 (381,0)	AR2929	1/16, 0,062 (1,59)	#70, 0,028 (0,71)
AW3333	15 (381,0)	AR3737	#53, 0,060 (1,52)	#66, 0,033 (0,84)
AW3939	16 (406,4)	AR4242	#50, 0,070 (1,78)	#61, 0,039 (0,99)
AW4646	18 (457,2)	AR5252	0,085 (2,15)	#56, 0,046 (1,17)
AW5757	18 (457,2)	AR6060	#43, 0,089 (2,26)	1,45 мм, 0,057 (1,45)
AW6464	22 (563,9)	AR7070	7/64, 0,109 (2,77)	#52, 0,064 (1,63)
AW8282	24 (609,6)	AR8686	1/8, 0,125 (3,18)	#45, 0,082 (2,08)

Комплекты плоских сопел

Артикулы плоских сопел

Пример для артикула FT0848:

FT	08	48
FT = плоское сопло	x2 = длина распыла (8 x 2 = 16 дюймов)	Эквивалентный диаметр отверстия (0,048 дюйма)

Плоское сопло

Плоские сопла (поз. 39)	Пятно распыла, дюймы (мм)
FT0424	низкий расход, 8–10 (203–254)
FT0438	средний расход, 8–10 (203–254)
FT0624	низкий расход, 12–14 (305–356)
FT0638	средний расход, 12–14 (305–356)
FT0838	средний расход, 16–18 (406–457)
FT0848	высокий расход, 16–18 (406–457)

Ремонтные комплекты для пистолета-распылителя

Смотрите таблицу слева направо и сверху вниз для определения количества по каждой детали в комплектах.

Поз.	Включает					
	Комплекты уплотнительных колец без упаковки (кол-во)	246347 Комплект уплотнительных колец для картриджей бокового уплотнения	246348 Комплект бокового уплотнения	246351 Комплект уплотнительных колец для обратного клапана	246355 Полный комплект уплотнительных колец	129209 Комплект упл. колец для высокой температуры/давления
3	248137 (6) 25M244 (50)				1	
14	248136 (6)				1	
16	248135 (6) 25M245 (25)				1	
17	248134 (6)				1	
18с	----		2			
18d	248130 (6) 25M242 (50)	4			4	
18е	248128 (6) 298790 (50) 25M221 (10)	2	2		2	2
21	248132 (6)				1	
23	248131 (6) 25M243 (50)				1	
24	246354 (6) 25M239 (50)				5	
26f	248133 (6)			2	2	
26g	248129 (6) 25M247 (25)			2	2	
40	246360 (3) 25M248 (25)					

Комплекты деталей сеточных фильтров для обратных клапанов

Каждый комплект включает десять фильтрующих сеток.

Стандартным фильтром для пистолета является сетчатый фильтр 80 меш.

Артикул	Описание
246357	40 меш (375 мкм, 0,015 дюйма)
246358	60 меш (238 мкм, 0,010 дюйма)
246359	80 меш (175 мкм, 0,007 дюйма)

Комплект сверл

119386

Комплект включает 20 прочистных сверл размером от #61 до #80.

Комплет сверл для прочистки рукоятки

248969

В комплекте содержатся все 5 сверл очень большой длины для прочистки воздушных каналов в рукоятке пистолета с продувкой воздухом и в корпусе для жидкости.





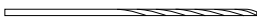







Комплекты сверл

Сверла предназначены для очистки отверстий пистолета. Иллюстрации приведены для сравнения диаметра. Действительная длина может отличаться.

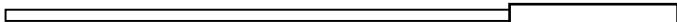
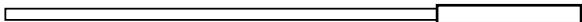
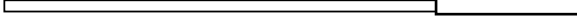
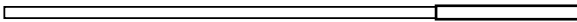
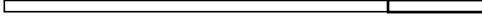
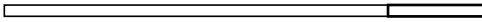


ПРИМЕЧАНИЕ. Не все размеры применимы для Вашего пистолета-распылителя.



Номер комплекта	Кол-во	Размер сверла			Изображение
		номинальный размер	дюймы	мм	
249115	6	1/8	0,125	3,18	
246623	3	#32	0,116	2,90	
246810	3	7/64	0,109	2,77	
246813	3	#39	0,099	2,51	
246624	3	3/32	0,094	2,39	
246812	3	#43	0,089	2,26	
246625	3	#44	0,086	2,18	
248639	6	2,15 мм	0,085	2,15	
249114	6	#45	0,082	2,08	
246811	3	2 мм	0,079	2,00	
246626	6	#50	0,070	1,78	
249113	6	#52	0,64	1,63	
248893	6	1/16	0,062	1,59	
246627	6	#53	0,060	1,52	
249112	6	1,45 мм	0,057	1,45	
246809	6	#54	0,055	1,40	
246628	6	#55	0,052	1,32	
249764	6	1,20 мм	0,047	1,20	
246814	6	#56	0,046	1,18	
246629	6	#58	0,042	1,07	

Номер комплекта	Кол-во	Размер сверла			Изображение
		номинальный размер	дюймы	мм	
246808	6	#60	0,040	1,02	
248640	6	#61	0,039	0,99	
248618	6	#63	0,037	0,94	
248891	6	#66	0,033	0,84	
246807	6	#67	0,032	0,81	
246630	6	#69	0,029	0,74	
248892	6	#70	0,028	0,71	
246815	6	#73	0,024	0,61	
276984	6	#74	0,023	0,57	
246631	6	#76	0,020	0,51	
246816	6	#77	0,018	0,46	
246817	6	#81	0,013	0,33	

Комплекты расширительных сверл

Номер комплекта	Кол-во	Размер расширительного сверла			Изображение
		номинальный размер	дюймы	мм	
25B041	1	#32	0,116	2,90	
25B040	1	3/32	0,094	2,39	
25B039	1	#44	0,086	2,18	
25B038	1	#50	0,070	1,78	
25B037	1	1/16	0,062	1,59	
25B035	1	#53	0,060	1,52	
25B034	1	#55	0,052	1,32	
25B032	1	#58	0,042	1,07	

Принадлежности

Комплект модификации Fusion PC

Для конфертации пистолет Fusion AP в пистолет Fusion PC для использования с патриджами материала ProConnect™. См. **Сопутствующие руководства**, стр. 3.

Круглая схема распыла

Комплект модификации	Смесительная камера			
	Артикул	Размер отверстия для ударного смешивания дюймы (мм)	Эквивалентный размер	Окрасочный факел на расстоянии 61 см (24 дюйма) от цели дюймы (мм)
25P700	PC29RD	0,029 (0,70)	00	8 (203)
25R087	PC37RD	0,037 (0,94)	00-01	9 (227)
25P701	PC42RD	0,042 (1)	01	11 (279)
25P703	PC47RD	0,0469 (1,18)	01-02	11 (279)
25P702	PC52RD	0,052 (1,3)	02	12 (305)
25R088	PC60RD	0,060 (1,50)	03	14 (356)

Плоская схема распыла

Комплект модификации	Смесительная камера			Плоское сопло		
	Артикул	Размер отверстия для распыления дюймы (мм)	Эквивалентный размер	Артикул	Пятно распыла дюймы (мм)	Размер отверстия, дюймы (мм)
25R089	AF2929	0,029 (0,70)	00	FT0438	8-10 (203-254)	0,038 (0,97)

Минимальный комплект

ПРИМЕЧАНИЕ. Минимальный комплект модификации включает те же принадлежности, что стандартный комплект модификации, но без смесительной камеры и сверл. В комплект входит воздушная головка для круговой схемы распыла.

Комплект модификации
25P704

Комплекты боковых уплотнений

Комплекты включают уплотнительное кольцо для каждого уплотнения.

Материал	Комплект	Описание	Кол-во
Нержавеющая сталь	246348	КОМПЛЕКТ УПЛОТНЕНИИ	2
	277299	КОМПЛЕКТ УПЛОТНЕНИИ	50
Поликарболой	249990	КОМПЛЕКТ УПЛОТНЕНИИ	2
	277298	КОМПЛЕКТ УПЛОТНЕНИИ	50
Chromex	25N573	КОМПЛЕКТ УПЛОТНЕНИИ	2

Комплекты картриджей боковых уплотнений

Материал	Номер комплекта	Описание	Кол-во
Нержавеющая сталь	246349	КОМПЛЕКТ КАРТРИДЖА, сторона А	1
	246348	КОМПЛЕКТ КАРТРИДЖА, сторона В	1
Поликарболой	277297	КОМПЛЕКТ КАРТРИДЖА, сторона А	1
	277296	КОМПЛЕКТ КАРТРИДЖА, сторона В	1
Chromex	25N571	КОМПЛЕКТ КАРТРИДЖА, сторона А	1
	25N752	КАРТРИДЖ, сторона В	1

Комплекты удлинительных насадок

В комплектах содержатся удлинительные элементы, уплотнения для плоского и круглого наконечников, прочищающее сверло и инструкции.

ПРИМЕЧАНИЕ Для комплекта удлинительных насадок требуется комплект удлинительной насадки воздушной головки 248020 (приобретается отдельно).

Комплект	Диаметр x длина отверстия, дюймы (мм)	Рекомендуемая Смесительные камеры	Расстояние распыления, футы (м)	Пятно распыла в дюймах (мм)
248010	0,042 x 0,50 (1,06 x 12,7)	AR2020/AF2929	15 (4,57)	10 (254)
248011	0,052 x 0,50 (1,32 x 12,7)	AR2929/AF2929	12 (3,66)	10 (254)
248012	0,060 x 0,50 (1,52 x 12,7)	AR4242/AF4242	12 (3,66)	12 (305)
248013	0,070 x 0,50 (1,78 x 12,7)	AR5252/AF5252	8 (2,44)	20 (508)
248014	0,042 x 1,0 (1,06 x 25,4)	AR2020/AF2929	15 (4,57)	10 (254)
248015	0,052 x 1,0 (1,32 x 25,4)	AR2929/AF2929	12 (3,66)	8 (203)
248016	0,060 x 1,0 (1,52 x 25,4)	AR4242/AF4242	12 (3,66)	8 (203)
248017	0,070 x 1,0 (1,78 x 25,4)	AR5252/AF5252	8 (2,44)	8 (203)

* Измерено при высоте падения менее 203 мм (8 дюймов) в центр потока при статическом давлении 8,4 МПа (84 бар; 1200 фунтов/кв. дюйм).

Комплекты уплотнений для удлинительных насадок

В комплектах содержатся 5 уплотнений.

Номер комплекта	Описание
248018	Комплект уплотнений для удлинительных элементов плоского наконечника
248019	Комплект уплотнений для удлинительных элементов круглого наконечника

Комплекты удлинительных насадок воздушных головок

248020

Содержит воздушную головку для использования с комплектами удлинительных элементов наконечников 248010-248017.

Комплект для плоской схемы распыла на каркасной стене

249421

Для распыла плоской формы с большим расходом материала. Для использования только с плоскими камерами смешивания: AF2929, AF4242, AF5252. Содержит детали переходника и прочищающий инструмент. См. **Сопутствующие руководства**, стр. 3.

ПРИМЕЧАНИЕ Камера смешивания для распыла плоской формы не включена в комплект. Приобретается отдельно.

ПРИМЕЧАНИЕ. Дополнительный наконечник FTM762 имеется в наличии для использования с более низким расходом и с меньшим размером формы распыла

24C358

Опция для каркасной стены TP100 для распыления вспененной изоляции в каркасные стены. См. **Сопутствующие руководства**, стр. 3.

Комплект заливочных игл

248528

Чтобы модифицировать пистолет с продувкой воздухом для случаев заливки. Содержит сопло, уплотнения, трубку и прочищающие сверла.

Комплект для очистки пистолета

15D546

В комплект входят 11 инструментов и щеток для очистки краскораспылителя.

Комплекты переходников для шлангов

246944

Для подсоединения пистолета-распылителя не от фирмы Graco к подогреваемому шлангу от фирмы Graco.

248029

Для подсоединения пистолета-распылителя модели Fusion от фирмы Graco к комплекту шлангов для пистолета модели D не от фирмы Graco.

246945

Для подсоединения пистолета Graco Fusion к подогреваемому шлангу не от фирмы Graco.

Комплект модификации для разбрызгивания

248414

Чтобы модифицировать пистолет Fusion с продувкой воздухом для случаев нанесения крупных капель только с круглой формой распыла при небольшом перерасходе материала. Содержит воздушную головку,

наконечник, держатель, уплотнение и прочищающие сверла. См. **Сопутствующие руководства**, стр. 3.

Чехол для краскораспылителя

244914

Сохраняет краскораспылитель чистым во время распыления. Комплект из 10 шт.

Смазка для сборки пистолета

248279, 113 г (4 унции) [кол-во: 10]

Водостойкий смазочный материал на литиевой основе с хорошей адгезией. Паспорт безопасности (SDS) доступен на веб-сайте www.graco.com.

Картридж со смазкой для выключения пистолета

Картридж 248280, 85 г (3 унции) [кол-во: 10]

Специальная маловязкая консистентная смазка легко проходит через каналы пистолета для предотвращения отверждения двухкомпонентных жидкостей и поддержания каналов в чистоте.

Промысловый коллектор

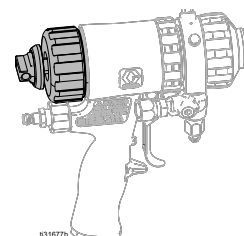
Блок коллектора, 15B817

См. поз. 52.

Комплект головки с регулируемым расходом

25D632

Для работы пистолета Fusion AP с разным расходом. См. руководство комплекта пистолета с регулируемым расходом Fusion. См. **Сопутствующие руководства**, стр. 3.



Комплект деталей с канистрой для промывки оборудования растворителем

248139, чаша растворителя объемом 0,95 л (1 кварта)

Дополните промывочным коллектором 15B817 для промывки пистолета растворителем. Оборудование можно переносить, в результате чего промывать краскораспылитель можно на расстоянии от него. См. руководство комплекта для промывки растворителем. См. **Сопутствующие руководства**, стр. 3.

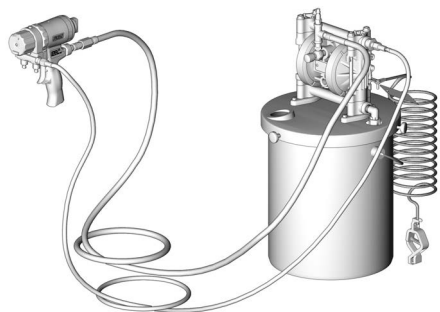


T14165a

Комплект деталей с ведром для промывки оборудования с помощью растворителя

248229, ведро 19 л (5 галл.)

В комплект входят промывочный коллектор с отдельными запорными клапанами А и В и регулятор подачи воздуха. См. руководство комплекта для промывки растворителем. См. **Сопутствующие руководства**, стр. 3.

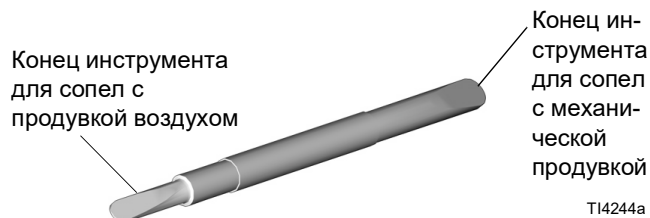


T14211b

Инструмент для очистки сопел

15D234

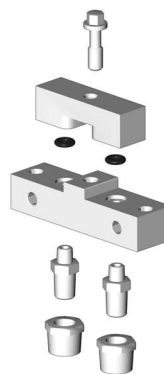
Инструмент предназначен для очистки внутреннего конуса CeramTip и пазов плоских сопел.



Циркуляционный коллектор

246362

Циркуляционный коллектор крепится к коллектору для жидкости и предназначен для предварительного подогрева шланга. См. руководство циркуляционного коллектора. См. **Сопутствующие руководства**, стр. 3.



T13877a

Технические характеристики

Пистолет Fusion с продувкой воздухом		
	Американская система	Метрическая система
Максимальное рабочее давление жидкости	3500 фунтов на кв. дюйм	24,5 МПа, 245 бар
Минимальное давление воздуха на впуске	80 фунтов на кв. дюйм	0,56 МПа, 5,6 бар
Максимальное давление воздуха на впуске	130 фунтов на кв. дюйм	0,9 МПа, 9 бар
Диапазон расхода воздуха	См. следующую таблицу	
Типовой расход для пистолетов с круглой формой распыла	См. график Пистолеты с круглой схемой распыла , стр. 4	
Типовой расход для пистолетов с плоской формой распыла	См. график Пистолеты с плоской схемой распыла , стр. 5	
Максимальная температура материала	200° F	94° C
Размер впускного канала подачи воздуха	1/4 npt (быстроразъемный ниппель)	
Размер впускного отверстия для компонента А (изоцианаты)	-5 JIC	1/2-20 UNF
Размер впускного отверстия для компонента В (смола)	-6 JIC	9/16-18 UNF
Размеры	7,5 x 8,1 x 3,3 дюйма	191 x 206 x 84 мм
Масса	2,6 lb	1,2 kg
Детали, контактирующие с жидкостями	Алюминий, нержавеющая сталь, углеродистая сталь, победит, химически стойкие уплотнительные кольца	
Шум		
Максимальное звуковое давление	81,1 дБ(А) при использовании AR5252 при 0,7 МПа (7 бар; 100 фунтов/кв. дюйм)	
Максимальная звуковая мощность	91,0 дБ(А) при использовании AR5252 при 0,7 МПа (7 бар; 100 фнт/кв. дюйм)	
<i>Звуковая мощность измерена по ISO-9416-2.</i>		
Примечания		
Все товарные знаки являются собственностью их владельцев.		

Расход воздуха на смесительную камеру

Давление воздуха (без нажатия курка) psi (МПа, бар)	Размеры смесительных камер (кв.куб.футов/мин (м ³ /мин))							
	AR2020	AR2929	AR3737	AR4242	AR5252	AR6060	AR7070	AR8686
80 (0,56, 5,6)	0,8 (0,022)	1,4 (0,039)	2,0 (0,056)	2,6 (0,073)	3,7 (0,104)	4,6 (0,129)	5,7 (0,160)	7,1 (0,200)
100 (0,7, 7)	0,9 (0,025)	1,7 (0,048)	2,9 (0,081)	3,1 (0,087)	4,6 (0,129)	5,7 (0,160)	7,1 (0,200)	8,8 (0,246)
130 (0,9, 9)	1,2 (0,034)	2,3 (0,064)	3,2 (0,090)	4,1 (0,115)	5,9 (0,165)	7,3 (0,204)	9,2 (0,258)	11,3 (0,316)

Стандартная гарантия компании Graco

Компания Graco гарантирует, что во всем оборудовании, упомянутом в настоящем документе, произведенном компанией Graco и маркированном ее наименованием, на момент его продажи первоначальному покупателю отсутствуют дефекты материала и изготовления. За исключением случаев предоставления каких-либо особых, расширенных или ограниченных гарантий, опубликованных компанией Graco, компания обязуется в течение двенадцати месяцев с момента продажи отремонтировать или заменить любую деталь оборудования, которая будет признана компанией Graco дефектной. Эта гарантия действительна только в том случае, если оборудование устанавливается, эксплуатируется и обслуживается в соответствии с письменными рекомендациями компании Graco.

Ответственность компании Graco и эта гарантия не распространяются на случаи общего износа оборудования, а также на любые неисправности, повреждения или износ, вызванные неправильным монтажом или эксплуатацией, абразивным истиранием или коррозией, недостаточным или неправильным техническим обслуживанием, халатностью, авариями, внесением изменений в оборудование или применением деталей других производителей. Кроме того, компания Graco не несет ответственности за неисправности, повреждения или износ, вызванные несовместимостью оборудования компании Graco с устройствами, вспомогательными принадлежностями, оборудованием или материалами, которые не были поставлены компанией Graco, либо неправильным проектированием, изготовлением, монтажом, эксплуатацией или техническим обслуживанием устройств, вспомогательных принадлежностей, оборудования или материалов, которые не были поставлены компанией Graco.

Эта гарантия имеет силу при условии предварительно оплаченного возврата оборудования, в котором предполагается наличие дефектов, уполномоченному дистрибьютору компании Graco для проверки заявленных дефектов. В случае подтверждения заявленного дефекта компания Graco обязуется бесплатно отремонтировать или заменить все дефектные детали. Оборудование будет возвращено первоначальному покупателю с предварительной оплатой транспортировки. Если в результате проверки оборудования не будет выявлено никаких дефектов материалов или изготовления, ремонт будет проведен за разумную плату, которая может включать стоимость работ, деталей и транспортировки.

НАСТОЯЩАЯ ГАРАНТИЯ ЯВЛЯЕТСЯ ИСКЛЮЧИТЕЛЬНОЙ И ЗАМЕНЯЕТ ВСЕ ПРОЧИЕ ГАРАНТИИ, ЯВНО ВЫРАЖЕННЫЕ ИЛИ ПОДРАЗУМЕВАЕМЫЕ, ВКЛЮЧАЯ, ПОМИМО ПРОЧЕГО, ГАРАНТИЮ ТОВАРНОГО СОСТОЯНИЯ ИЛИ ГАРАНТИЮ ПРИГОДНОСТИ ДЛЯ ОПРЕДЕЛЕННОЙ ЦЕЛИ.

Указанные выше условия определяют рамки обязательств компании Graco и меры судебной защиты покупателя в случае любого нарушения гарантии. Покупатель согласен с тем, что применение других средств судебной защиты (включая, помимо прочего, случайные или косвенные убытки в связи с упущенной выгодой, упущенными сделками, травмами персонала или порчей имущества, а также любые иные случайные или косвенные убытки) невозможно. Все претензии по случаям нарушения гарантии должны быть предъявлены в течение двух (2) лет с момента продажи.

КОМПАНИЯ GRACO НЕ ПРЕДОСТАВЛЯЕТ НИКАКИХ ГАРАНТИЙ, ЯВНЫХ ИЛИ ПОДРАЗУМЕВАЕМЫХ, ОТНОСИТЕЛЬНО ТОВАРНОЙ ПРИГОДНОСТИ ИЛИ СООТВЕТСТВИЯ КАКОЙ-ЛИБО ОПРЕДЕЛЕННОЙ ЦЕЛИ В ОТНОШЕНИИ ВСПОМОГАТЕЛЬНЫХ ПРИНАДЛЕЖНОСТЕЙ, ОБОРУДОВАНИЯ, МАТЕРИАЛОВ ИЛИ КОМПОНЕНТОВ, ПРОДАВАЕМЫХ, НО НЕ ПРОИЗВОДИМЫХ КОМПАНИЕЙ GRACO. На указанные изделия, проданные, но не изготовленные компанией Graco (например, электродвигатели, переключатели, шланги и т. д.), распространяется действие гарантий их производителя, если таковые имеются. Компания Graco будет оказывать покупателю надлежащее содействие в предъявлении любых претензий по случаям нарушения таких гарантийных обязательств.

Компания Graco ни в коем случае не берет на себя ответственность за косвенные и случайные убытки, ущерб, определяемый особыми обстоятельствами либо появившийся в связи с поставкой компанией Graco оборудования согласно данному документу, или за урон вследствие снабжения, использования каких-либо продуктов или других товаров, проданных по условиям настоящего документа, будь то в связи с нарушением договора, нарушением гарантии, небрежностью со стороны компании Graco или в каком-либо ином случае.

Информация о компании Graco

Самую актуальную информацию о продукции компании Graco, см. на веб-сайте

www.graco.com.

Информация о патентах представлена на веб-сайте www.graco.com/patents.

ЧТОБЫ РАЗМЕСТИТЬ ЗАКАЗ, обратитесь к своему дистрибьютору фирмы Graco или позвоните по указанному ниже телефону, чтобы узнать координаты ближайшего дистрибьютора.

Телефон: 612-623-6921 **или номер для бесплатных звонков:** 1-800-328-0211, **Факс:** 612-378-3505

Все письменные и визуальные данные, содержащиеся в настоящем документе, отражают самую свежую информацию об изделии, имеющуюся на момент публикации.

Компания Graco оставляет за собой право в любой момент вносить изменения без уведомления.

Перевод оригинальных инструкций. This manual contains Russian. MM 309550

Главный офис компании Graco: Миннеаполис

Международные представительства: Бельгия, Китай, Япония, Корея

GRACO INC. И ДОЧЕРНИЕ ПРЕДПРИЯТИЯ • P.O. BOX 1441 • MINNEAPOLIS MN 55440-1441 • USA (США)

© Graco Inc., 2020. Все производственные объекты компании Graco зарегистрированы согласно стандарту ISO 9001.

www.graco.com

Редакция ZAS, июль 2022