

# Sistema de secado de aire con desecante

312124G

## Modelo 234401

Presión máxima de funcionamiento de 160 psi  
(1,1 MPa, 11 bar)  
Temperatura máxima 150° F (65° C)

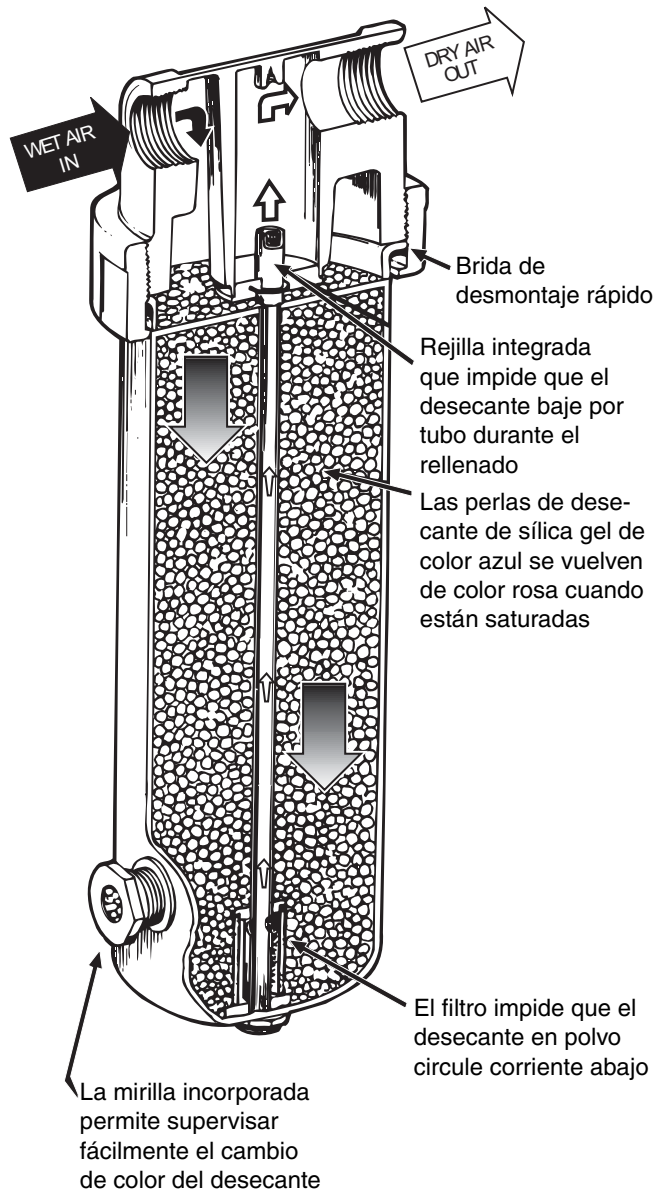


### Incluye:

Ref. pieza	Descripción	Entrada de aire npt(f)	Salida de aire npt(f)	Capacidad de flujo de aire	Presión máxima de funcionamiento
234402	Etapa 1 – Filtro de aire con drenaje automático Elimina el agua y los contaminantes hasta un tamaño de 5 micras.	1/2 pulg.	1/2 pulg.	108 CFM	175 psi (1,2 MPa, 12 bar)
234403	Etapa 2 – Filtro coalescente con drenaje automático Elimina el aceite y las partículas submicrónicas hasta un tamaño de 0,01 micras.	1/2 pulg.	1/2 pulg.	35 CFM	175 psi (1,2 MPa, 12 bar)
234404	Etapa 3 – Alojamiento del desecante Elimina la humedad sin condensar.	3/4 pulg. reducida a 1/2 pulg.	3/4 pulg. reducida a 3/8 pulg.	30 CFM	175 psi (1,2 MPa, 12 bar)
288787	Regulador de aire con autoalivio	3/8 pulg.	1/4 pulg.	100 CFM	160 psi (1,1 MPa, 11 bar)
288810	Desecante de sílica gel (lata de 5 lb.)				
288798	Válvula de cierre				
288808	Soporte de montaje				

PROVEN QUALITY. LEADING TECHNOLOGY.

## Cómo funciona el sistema de secado de aire con desecante



Cuando el aire está comprimido, la temperatura del aire aumenta, así como su capacidad para retener la humedad. A medida que el aire caliente y húmedo recorre las tuberías, se va enfriando, permitiendo que la humedad condense. Los filtros y los sifones de drenaje sólo eliminan el líquido condensado. El sistema de secado de aire con desecante Dryaire elimina el líquido condensado, el vapor de agua residual y los aerosoles.

A medida que el aire comprimido húmedo pasa por el orificio de entrada y desciende por el lecho de desecante, las perlas de desecante absorben el vapor de agua y el aerosol y puede reducir la humedad del aire hasta  $-40^{\circ}\text{F}$  ( $-40^{\circ}\text{C}$ ) de la presión del punto de rocío.

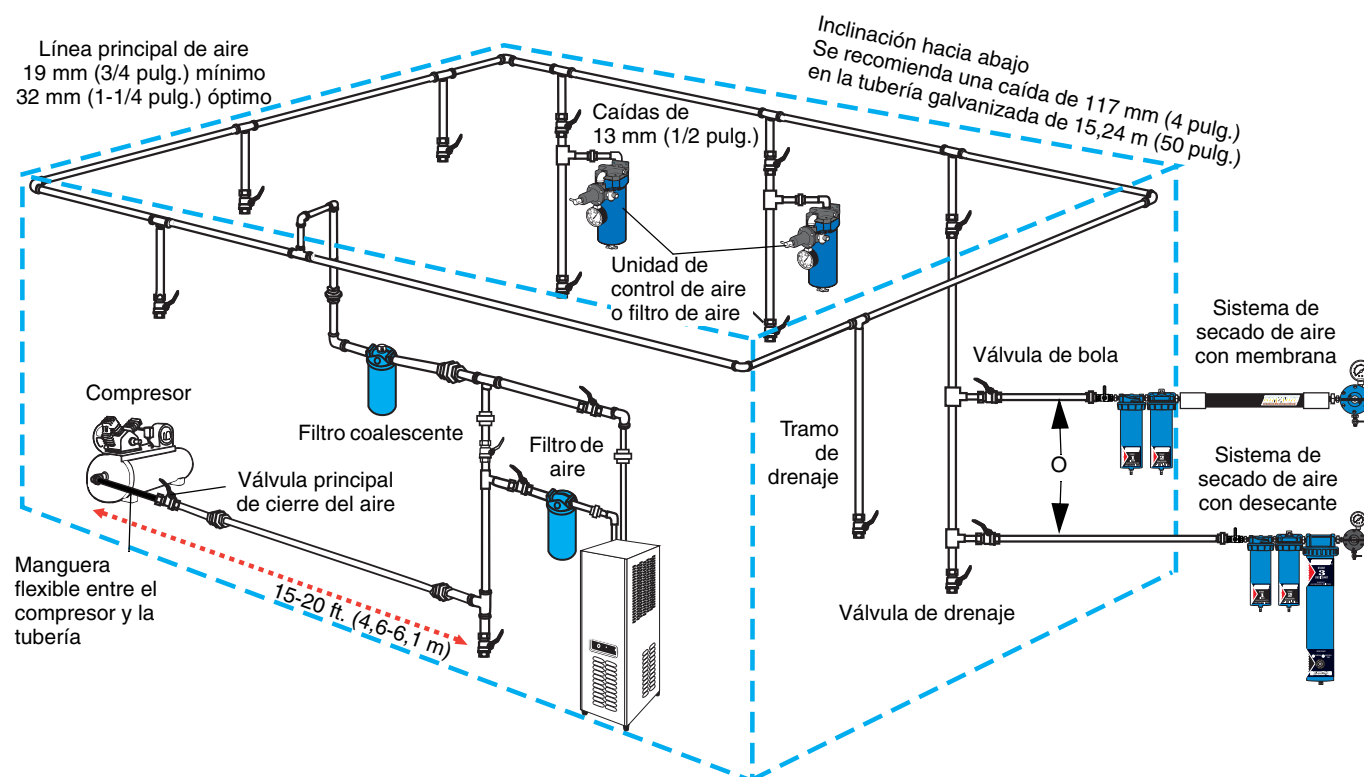
Una vez eliminada la humedad, el aire seco pasa por un filtro, hasta el tubo central, y sale por el orificio de salida. Si cambia el desecante cuando alcance el punto de saturación y el aire comprimido no está expuesto a una temperatura inferior al punto de rocío, su equipo recibirá aire seco, exento de humedad.

A medida que el desecante se satura con la humedad, el punto de rocío va aumentando. Esto resulta evidente cuando las perlas de desecante de sílica gel de color azul en la mirilla cambian al color rosa, indicación de que es necesario cambiar el desecante. Consulte **Cambio de desecante**, página 7.

## Instalación

1. Antes de instalar los componentes de la línea de aire, pase aire comprimido por la tubería para eliminar la suciedad. Asegúrese de que el aire que va al regulador está limpio. El funcionamiento errático o la pérdida de regulación suele estar causada por la presencia de suciedad en el regulador.
2. Instale el sistema de secado de aire lo más cerca posible del equipo con el que se va a utilizar. Utilice la plantilla 289185, suministrada, para colocar el sistema.
3. Instale una válvula de corte de aire 288798 corriente arriba del sistema de aire para aislarlo durante el servicio.
4. Instale el sistema de forma que el aire fluya a través de los filtros en la dirección marcada en la parte superior del filtro.
5. Se recomienda una tubería de 1/2 pulg. npt como mínimo. Trate de reducir al mínimo el número de racores, acoplamientos, etc., que limitarán el flujo de aire.

## Disposición de las tuberías de aire en el taller



- La tubería de la línea principal de aire no debería ser más pequeña que el tamaño de la salida del compresor.
- Para enfriar el aire se requiere un mínimo de 7,62 m (25 ft.) desde el compresor hasta la salida del primer filtro [15,24 m (50 ft.) óptimo]

<b>Recomendaciones mínimas del tamaño de la tubería</b>			
<b>Compresor</b>		<b>Línea principal de aire</b>	
<b>Tamaño</b>	<b>Capacidad</b>	<b>Longitud</b>	<b>Tamaño</b>
1-1/2 - 2 CV	6 - 9 CFM	Cualquiera	3/4 pulg. (19 mm)
3 - 5 CV	12 - 20 CFM	Hasta 200 pies (61 m)	3/4 pulg. (19 mm)
		Más de 200 pies (61 m)	1 pulg. (25,4 mm)
5 - 10 CV	20 - 40 CFM	Hasta 100 pies (30,5)	3/4 pulg. (19 mm)
		Más de 100-200 pies (30,5-61 m)	1 pulg. (25,4 mm)
		Más de 200 pies (61 m)	1-1/4 pulg. (31,8 mm)
10 - 15 CV	40 - 60 CFM	Hasta 100 pies (30,5)	3/4 pulg. (19 mm)
		Más de 100-200 pies (30,5-61 m)	1-1/4 pulg. (31,8)
		Más de 200 pies (61 m)	1-1/2 pulg. (38,1)

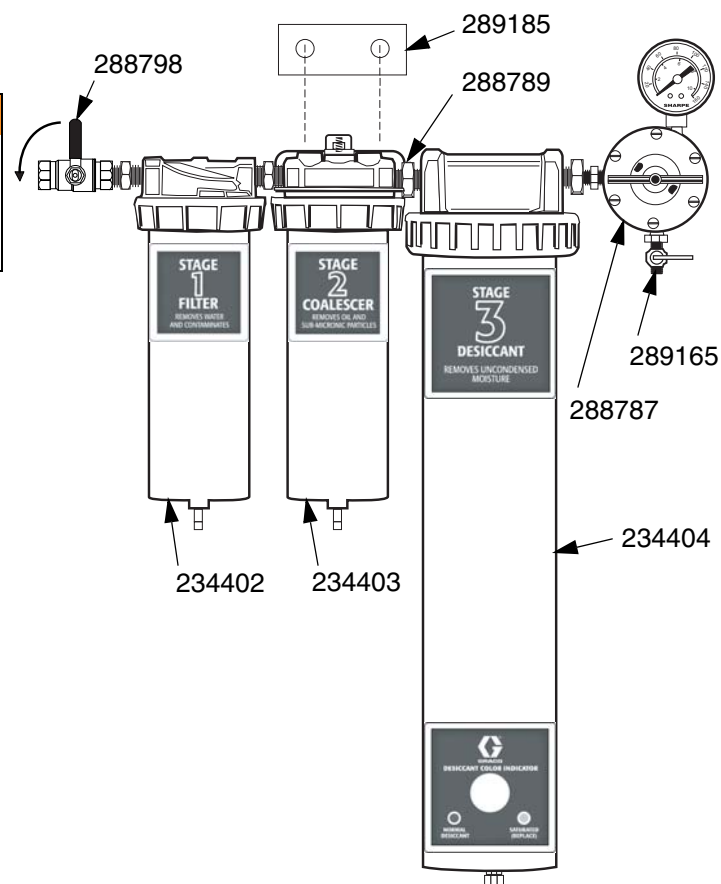
<b>Caída de presión de aire por la manguera, según la longitud e ID de la manguera</b> psi (Kpa, bar)						
<b>Diámetro interno de la manguera de aire</b>	<b>4 ft. (1,22 m)</b>	<b>10 ft. (3,05 m)</b>	<b>15 ft. (4,6 m)</b>	<b>20 ft. (6,1 m)</b>	<b>25 ft. (7,62 m)</b>	<b>50 ft. (15,24 m)</b>
<b>1/4 pulg. (6,4 mm)</b>						
40 psi (276 kPa, 2,8 bar)	6 (41, 0,4)	8 (55, 0,6)	9,5 (66, 0,7)	11 (76, 0,8)	12,75 (88, 00,9)	24 (165, 1,7)
50 psi (345 kPa, 3,4 bar)	7,5 (52, 0,5)	10 (69, 0,7)	12 (83, 0,8)	14 (97, 1)	16 (110, 1,1)	28 (193, 1,9)
60 psi (414 kPa, 4,1 bar)	9 (62, 0,6)	12,5 (86, 0,9)	14,5 (100, 1)	16,75 (115, 1,2)	19 (131, 1,3)	31 (214, 2,1)
70 psi (483 kPa, 4,8 bar)	10,75 (74, 0,7)	14,5 (100, 1)	17 (117, 1,2)	19,5 (134, 1,3)	22,5 (155, 1,6)	34 (234, 2,3)
80 psi (552 kPa, 5,5 bar)	12,25 (84, 0,8)	16,5 (114, 1,1)	19,5 (134, 1,3)	22,5 (155, 1,6)	25,5 (176, 1,8)	37 (255, 2,6)
90 psi (621 kPa, 6,2 bar)	14 (97, 1)	18,75 (129, 1,3)	22 (152, 1,5)	25,25 (172, 1,7)	29 (200, 2)	39,5 (169, 2,7)
<b>5/16 pulg. (7,9 mm)</b>						
40 psi (276 kPa, 2,8 bar)	2,25 (16, 0,2)	2,75 (19, 0,2)	3,25 (22, 0,2)	3,5 (24, 0,2)	4 (28, 0,3)	8,5 (59, 0,6)
50 psi (345 kPa, 3,4 bar)	3 (21, 0,2)	3,5 (24, 0,2)	4 (28, 0,3)	4,5 (31, 0,3)	5 (34, 0,3)	10 (69, 0,7)
60 psi (414 kPa, 4,1 bar)	3,75 (26, 0,3)	4,5 (31, 0,3)	5 (34, 0,3)	5,5 (38, 0,4)	6 (41, 0,4)	11,5 (79, 0,8)
70 psi (483 kPa, 4,8 bar)	4,5 (31, 0,3)	5,25 (36, 0,4)	6 (41, 0,4)	6,75 (47, 0,5)	7,25 (50, 0,5)	13 (90, 0,9)
80 psi (552 kPa, 5,5 bar)	5,5 (38, 0,4)	6,25 (43, 0,4)	7 (48, 0,5)	8 (55, 0,6)	8,75 (60, 0,6)	14,5 (100, 1)
90 psi (621 kPa, 6,2 bar)	6,5 (45, 0,4)	7,5 (52, 0,5)	8,5 (59, 0,6)	9,5 (66, 0,7)	10,5 (72, 0,7)	16 (110, 1,1)

## Funcionamiento

### ⚠ ADVERTENCIA

No exceda la presión máxima de entrada de aire especificada para el equipo. La sobrepresurización podría causar la ruptura de los componentes y ocasionar graves lesiones.

1. Sujete la(s) manguera(s) de aire a la válvula de salida del regulador de aire 289165.
2. Abra la válvula principal de cierre 288798.
3. Gire el tornillo de ajuste de la manivela en T hacia adentro o hacia afuera para fijar el regulador en el ajuste deseado.
4. Abra la válvula de salida 289165 para suministrar aire a las pistolas de pulverización o la herramienta.
5. Mientras el aire está fluyendo, vuelva a ajustar el regulador de presión de aire si fuera necesario.
6. Apague la unidad cuando no la utilice. Siga el **Procedimiento de descompresión**, página 6.



### Drenaje automático

Tanto el filtro de aire 234402 como el filtro coalescente 234403 tiene un drenaje automático. Cuando el recipiente está presurizado, el pistón desciende contra el muelle y cierra la abertura de drenaje. Cuando el recipiente no tiene presión (es decir, por la noche, cuando el sistema está apagado), el muelle hace ascender el pistón, alejándolo del sello, y permitiendo el drenaje del recipiente.



También puede empujar el vástago del pistón contra la parte inferior del filtro para drenar manualmente el recipiente.

### Ref. pieza Descripción


234402	Filtro de aire con drenaje automático; vea el manual 309919 para obtener información sobre las piezas
234403	Filtro coalescente con drenaje automático; vea el manual 309919 para obtener información sobre las piezas
234404	Alojamiento del desecante
288787	Regulador de aire, autodescompresión
289185	Plantilla/Espaciador
288789	Racor con rejilla
288798	Válvula de cierre
289165	Válvula de salida del regulador


### Indicador de caída de presión del filtro coalescente

El indicador de caída de presión diferencial proporciona una advertencia anticipada de la obstrucción del filtro coalescente. A medida que el filtro se obstruye, el indicador rojo comienza a elevarse mientras el aire fluye por la unidad. Cuando la caída de presión por el filtro alcanza 10-12 psi (69-83 kPa, 0,7-0,8 bar), el indicador rojo estará a plena vista, y es necesario cambiar el filtro.

Si no se reemplaza el filtro cuando la caída de presión excede 10 psi (69 kPa, 0,7 bar) afectará a la calidad de aire y a la eficacia del utensilio.

## Procedimiento de descompresión

 **ADVERTENCIA**




Para evitar lesiones, libere la presión de aire y de fluido antes de inspeccionar, limpiar o reparar el equipo.

A continuación se ofrece un procedimiento de descompresión básico. Asegúrese de seguir el procedimiento de descompresión específico indicado en el manual de la pistola de pulverización y/o del equipo de suministro de fluido.

1. Cierre la válvula de cierre de aire principal.
2. Dispare la pistola o la válvula dispensadora y abra todas las válvulas de drenaje para liberar la presión.

## Mantenimiento

-  Libere la presión antes de limpiar, inspeccionar o reparar el equipo. Siga **Procedimiento de descompresión**, más arriba.
- Inspeccione el sistema al menos una vez durante el turno de trabajo para asegurarse de que está bien drenado.
- Un suministro de aire con bajo caudal/baja humedad prolongará la vida del desecante.

### Filtro de aire 234402

Para obtener la máxima eficacia de filtrado y evitar caídas de presión excesivas, el filtro debe mantenerse limpio. Vea el manual 309919 para obtener información sobre la limpieza y las piezas.

### Filtro coalescente 234403



Se recomienda instalar el filtro de aire 234402 corriente arriba del filtro coalescente para eliminar las partículas de 5 micras y de mayor tamaño y separar las gotas de agua de gran tamaño de la línea de aire.

<b>PRECAUCIÓN</b>
Nunca permita que el nivel de líquido en el recipiente alcance la base del filtro coalescente.

Vea el manual 309919 para obtener información sobre el funcionamiento, la limpieza y las piezas.

## Alojamiento del desecante 234404

Instale siempre un filtro húmedo, para eliminar la mayor parte del fluido, y un filtro coalescente para eliminar el aceite, corriente arriba del alojamiento del desecante. El desecante recubierto de aceite no absorberá la humedad.

### Cambio de desecante

Las perlas de desecante no son tóxicas ni inflamables.

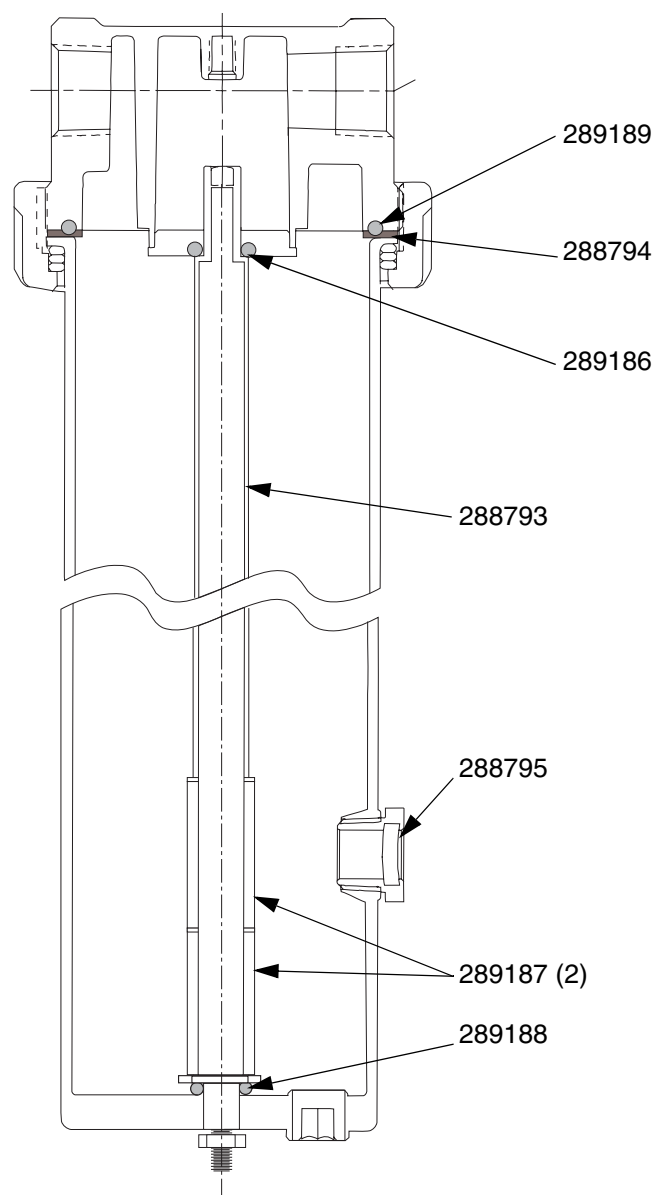
Las perlas de desecante (gel azul) se vuelve gradualmente de color rosa, indicando que han absorbido humedad hasta el punto de saturación y necesitan ser regeneradas o reemplazadas.

- Para regenerar el desecante de sílica gel, caliéntelo durante 4 horas a 275°F.
- Para cambiar el desecante, pida la ref. pieza 288810.

### Desmontaje del alojamiento del desecante

1. Siga el **Procedimiento de descompresión**, página 6.
2. Desenrosque el collar metálico que sujeta el recipiente de desecante a la tapa. Retire el recipiente y el collar.
3. Saque el desecante viejo del recipiente.
4. Si la caída de presión por el secador alcanza un valor inaceptable, el filtro de bronce de la parte inferior del recipiente podría estar obstruido. Para limpiarlo:
  - a. Coloque una pistola de soplado en la parte superior del tubo y pase aire a través del tubo de flujo.
  - b. Si fuera necesario cambiar el filtro: desmonte el tubo de flujo del recipiente retirando la tapa del extremo y la tuerca de la parte inferior del recipiente.
  - c. Gire a mano el tubo de flujo en sentido antihorario para desmontarlo, y cambie el filtro.
  - d. Vuelva a montar en el orden inverso.
5. Rellene el recipiente con desecante nuevo o regenerado. Vea **Cambio de desecante**. El alojamiento del desecante 234404 tiene una capacidad de 5 lb. de desecante.

6. Vuelva a montar el recipiente en la tapa, asegurándose de que la junta tórica 289186 esté colocada en la tapa.



Ref. pieza	Descripción
288793	Conjunto del tubo de flujo, incluye el tubo de flujo, la tuerca, la junta tórica, los filtros y los retenes
289186	Junta tórica
288794	Junta
289189	Junta tórica
289187	Elemento de filtro
289188	Junta tórica
288795	Mirilla
288810	Desecante

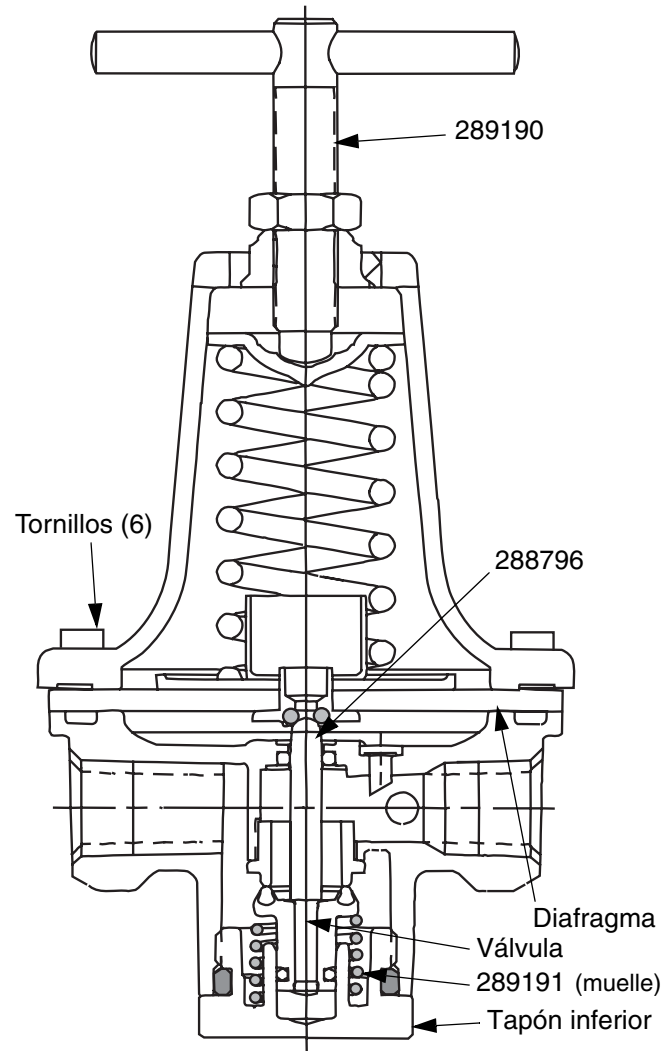
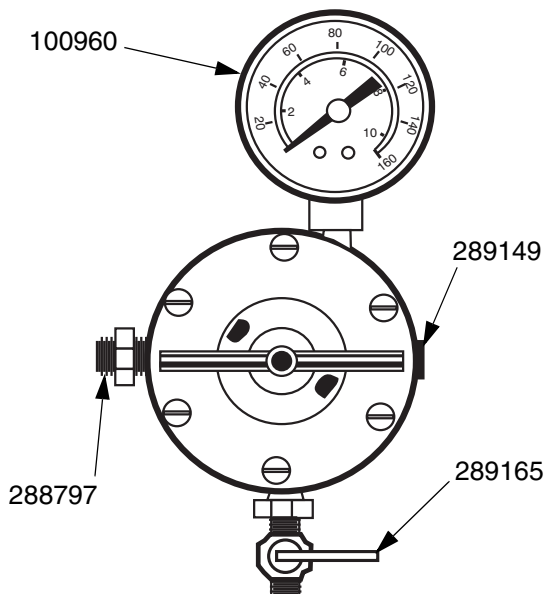
## Regulador de aire con autoalivio 288787

Asegúrese de que el aire que va al regulador está limpio. El funcionamiento errático o la pérdida de regulación suele estar causada por la presencia de suciedad en el regulador.

### Limpieza

1. Siga el **Procedimiento de descompresión**, página 6.
2. Retire el tapón inferior, el muelle y la válvula.
3. Retire los seis tornillos y separe el cuerpo del regulador.
4. Limpie todas las piezas con alcohol desnaturalizado. Frote el asiento y seque el cuerpo.
5. Inspeccione las piezas en busca de daños y reemplace según sea necesario. Para reemplazar la válvula y la membrana, pida el kit de reparación 288796.
6. Vuelva a instalar las piezas y enrósquelas en el regulador antes de apretar el tapón inferior. Asegúrese de que la válvula, la membrana y el muelle estén centrados.

### Conjunto de regulador de aire para el sistema de secado de aire con desecante



Ref. pieza	Descripción
100960	Manómetro de aire
289149	Tojino
288796	Kit de reparación de la membrana/válvula
289190	Tornillo de ajuste del asa en T
289191	Muelle
288797	Racor; 3/8 pulg. x 3/8 pulg.
289165	Válvula de cierre





A series of horizontal lines for writing, starting from the top of the page and extending downwards, providing a template for text entry.

# Garantía de Graco

Graco warrants all equipment referenced in this document which is manufactured by Graco and bearing its name to be free from defects in material and workmanship on the date of sale to the original purchaser for use. With the exception of any special, extended, or limited warranty published by Graco, Graco will, for a period of twelve months from the date of sale, repair or replace any part of the equipment determined by Graco to be defective. This warranty applies only when the equipment is installed, operated and maintained in accordance with Graco's written recommendations.

This warranty does not cover, and Graco shall not be liable for general wear and tear, or any malfunction, damage or wear caused by faulty installation, misapplication, abrasion, corrosion, inadequate or improper maintenance, negligence, accident, tampering, or substitution of non-Graco component parts. Nor shall Graco be liable for malfunction, damage or wear caused by the incompatibility of Graco equipment with structures, accessories, equipment or materials not supplied by Graco, or the improper design, manufacture, installation, operation or maintenance of structures, accessories, equipment or materials not supplied by Graco.

This warranty is conditioned upon the prepaid return of the equipment claimed to be defective to an authorized Graco distributor for verification of the claimed defect. If the claimed defect is verified, Graco will repair or replace free of charge any defective parts. The equipment will be returned to the original purchaser transportation prepaid. If inspection of the equipment does not disclose any defect in material or workmanship, repairs will be made at a reasonable charge, which charges may include the costs of parts, labor, and transportation.

**THIS WARRANTY IS EXCLUSIVE, AND IS IN LIEU OF ANY OTHER WARRANTIES, EXPRESS OR IMPLIED, INCLUDING BUT NOT LIMITED TO WARRANTY OF MERCHANTABILITY OR WARRANTY OF FITNESS FOR A PARTICULAR PURPOSE.**

Graco's sole obligation and buyer's sole remedy for any breach of warranty shall be as set forth above. The buyer agrees that no other remedy (including, but not limited to, incidental or consequential damages for lost profits, lost sales, injury to person or property, or any other incidental or consequential loss) shall be available. Any action for breach of warranty must be brought within two (2) years of the date of sale.

**GRACO MAKES NO WARRANTY, AND DISCLAIMS ALL IMPLIED WARRANTIES OF MERCHANTABILITY AND FITNESS FOR A PARTICULAR PURPOSE, IN CONNECTION WITH ACCESSORIES, EQUIPMENT, MATERIALS OR COMPONENTS SOLD BUT NOT MANUFACTURED BY GRACO.** These items sold, but not manufactured by Graco (such as electric motors, switches, hose, etc.), are subject to the warranty, if any, of their manufacturer. Graco will provide purchaser with reasonable assistance in making any claim for breach of these warranties.

In no event will Graco be liable for indirect, incidental, special or consequential damages resulting from Graco supplying equipment hereunder, or the furnishing, performance, or use of any products or other goods sold hereto, whether due to a breach of contract, breach of warranty, the negligence of Graco, or otherwise.

## **PARA LOS CLIENTES DE GRACO QUE HABLAN ESPAÑOL**

Las partes reconocen haber convenido que el presente documento, así como todos los documentos, notificaciones y procedimientos judiciales emprendidos, presentados o establecidos que tengan que ver con estas garantías directa o indirectamente, estarán redactados en inglés.

# Graco Phone Numbers

**TO PLACE AN ORDER**, contact your Graco distributor or call to identify the nearest distributor.

**Phone:** 612-623-6921 **or Toll Free:** 1-800-328-0211, **Fax:** 612-378-3505

*All written and visual data contained in this document reflects the latest product information available at the time of publication.  
Graco reserves the right to make changes at any time without notice.*

This manual contains Spanish. MM 309921

**Graco Headquarters:** Minneapolis  
**International Offices:** Belgium, China, Japan, Korea

**GRACO INC. P.O. BOX 1441 MINNEAPOLIS, MN 55440-1441**

www.graco.com

312124G

6/2003 Revised 05/2007