

# Moteur pneumatique NXT<sup>®</sup>

312377ZAT

FR

**À utiliser ensemble avec des pompes de finition et de revêtement de haut niveau dans des endroits dangereux ou non. Pour un usage professionnel uniquement.**

*Pression maximum de service de 0,7 MPa (7 bars, 100 psi)*

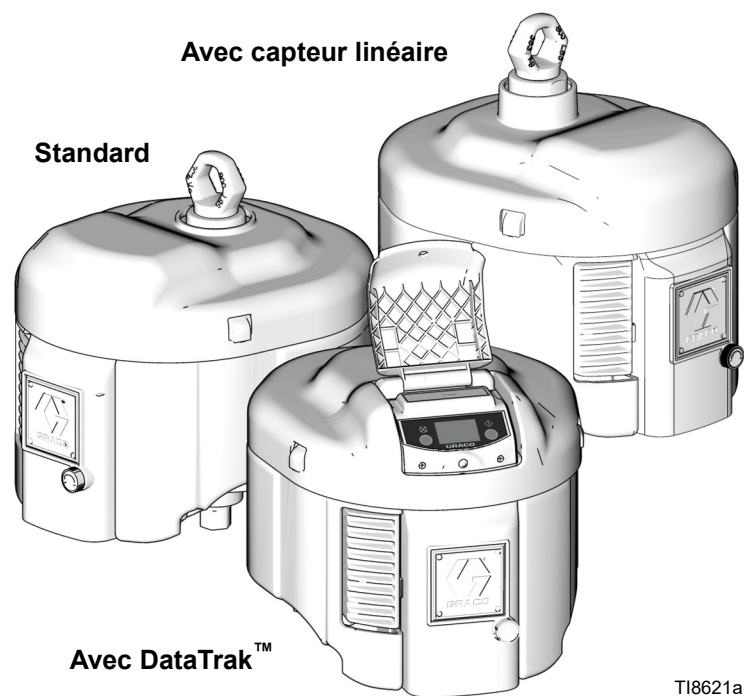


#### Importantes instructions de sécurité

Veillez lire tous les avertissements et instructions de ce manuel.

Conservez ces instructions.

Consultez la page 3 pour connaître les informations relatives aux modèles.



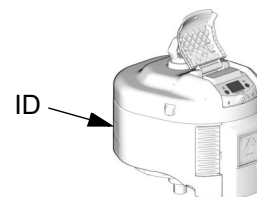
# Table des matières

<b>Modèles</b> .....	<b>3</b>	<b>Réparation</b> .....	<b>20</b>
Tableau des références des moteurs pneumatiques 3		Programme de maintenance préventive .....	20
Numéros de pièce du moteur pneumatique. ....	4	Outillage nécessaire .....	20
<b>Avertissements</b> .....	<b>5</b>	Procédure de décompression .....	20
<b>Manuels connexes</b> .....	<b>6</b>	Réparation de la vanne d'air .....	20
<b>Identification des composants</b> .....	<b>7</b>	Réparation du cylindre et du piston .....	24
Commande de dégivrage (F) .....	8	Réparation du fourreau .....	27
Accessoire du module de commandes pneumatiques intégrées .....	8	Remplacez le capteur linéaire (s'il est installé) .	28
Lubrification du moteur .....	9	Kit NXT406 de connexion du DataTrak distant .	29
<b>Mise à la terre</b> .....	<b>9</b>	<b>Pièces</b> .....	<b>30</b>
<b>Commandes et témoins du DataTrak</b> .....	<b>10</b>	Schéma des pièces du moteur pneumatique (illustré avec un DataTrak et un échappement à faible niveau sonore) .....	30
<b>Utilisation du DataTrak</b> .....	<b>11</b>	Vue éclatée du moteur pneumatique (illustré avec un capteur linéaire) .....	31
Mode Configuration .....	11	Moteurs pneumatiques NXT modèle 2200 ....	32
Mode de fonctionnement .....	11	Moteurs pneumatiques NXT modèle 3400 ....	34
Remplacement de la pile ou du fusible du module DataTrak .....	14	Moteurs pneumatiques NXT modèle 6500 ....	36
<b>Dépannage</b> .....	<b>15</b>	Vue éclatée du moteur pneumatique (pour une utilisation avec un DataTrak distant) .....	38
La diode clignote .....	15	Vanne d'air .....	40
Le moteur pneumatique ne fonctionne pas avec DataTrak .....	15	<b>Dimensions</b> .....	<b>42</b>
Le moteur pneumatique ne fonctionne pas - Tous modèles .....	16	<b>Accessoires</b> .....	<b>42</b>
Fonctionnement irrégulier du moteur .....	17	<b>Schémas des orifices de montage</b> .....	<b>43</b>
Pression pneumatique irrégulière avec commande pneumatique intégrée .....	18	<b>Caractéristiques techniques</b> .....	<b>44</b>
Fuite d'air continue au niveau du moteur ....	18	<b>Garantie standard de Graco</b> .....	<b>48</b>
		<b>Informations concernant Graco</b> .....	<b>48</b>

# Modèles

## Tableau des références des moteurs pneumatiques

Recherchez les 6 caractères inscrits sur la plaque d'identification (ID) de votre moteur pour connaître la référence de ce dernier. Utilisez la matrice suivante pour définir la construction de votre moteur, basée sur les six chiffres. Par exemple, la référence moteur **N 6 5 D T 0** représente un moteur NXT (**N**), de 6 500 cc par course (**6 5**), avec échappement pour dégivrage (**D**) et surveillance DataTrak (**T**). Le dernier caractère (**0**) n'est pas attribué.



N	6 5		D		T		0	
Premier caractère (moteur)	Deuxième et troisième chiffres (taille du moteur en cc par course)		Quatrième caractère (type d'échappement)		Cinquième caractère (surveillance des données)		Sixième caractère (non attribué)	
N (moteur pneumatique NXT)	65	6500	D	Dégivrage	N	Aucun(e)	0	Aucun numéro attribué
	34	3400	L	A faible bruit	T	DataTrak	2	
	22	2200	R	Échappement distant (voir la note ci-dessous)	R	DataTrak distant		
					H	Capteur linéaire		

Les modèles d'échappement distants ont un tuyau d'échappement en npt(f) de 25,4 mm (1 po.), permettant l'installation d'un silencieux ou d'une plomberie pour conduire l'échappement à un emplacement distant.

Ne mettez pas le moteur pneumatique à échappement distant en marche sans échappement raccordé à une conduite d'échappement ou un silencieux installé.						

Les modèles équipés d'un DataTrak distant n'ont pas d'affichage DataTrak sur le moteur. Une prise externe est reliée aux systèmes en utilisant une interface d'affichage à distance. Consultez les pages 38-39 pour voir la liste des pièces.

DataTrak™ possèdent des homologations des agences listées ci-dessous.



**Intertek**  
9902471  
Classe I, Div 1  
Groupe D T3A



Ex ia IIA T3 Ga  
ITS13ATEX27862X  
ITS23UKEX0740X











## Numéros de pièce du moteur pneumatique.

Réf. du moteur pneumatique.	Série	Modèle NXT	Diamètre de piston, mm (po.)	Dégivrage	Faible bruit	Échappement distant	Comprend un DataTrak™	Comprend un DataTrak™ distant	Comprend un capteur linéaire
N22DN0	L	2200	152 (6,0)	✓					
N22DT0	L	2200	152 (6,0)	✓			✓		
N22DH0	L	2200	152 (6,0)	✓					✓
N22LN0	L	2200	152 (6,0)		✓				
N22LT0	L	2200	152 (6,0)		✓		✓		
N22LR0	L	2200	152 (6,0)		✓			✓	
N22LH0	L	2200	152 (6,0)		✓				✓
N22RN0	L	2200	152 (6,0)			✓			
N22RT0	L	2200	152 (6,0)			✓	✓		
N22RH0	L	2200	152 (6,0)			✓			✓
N34DN0	L	3400	191 (7,5)	✓					
N34DT0	L	3400	191 (7,5)	✓			✓		
N34DH0	L	3400	191 (7,5)	✓					✓
N34LN0	L	3400	191 (7,5)		✓				
N34LN2	L	3400	191 (7,5)		✓				
N34LT0	L	3400	191 (7,5)		✓		✓		
N34LR0	L	3400	191 (7,5)		✓			✓	
N34LH0	L	3400	191 (7,5)		✓				✓
N34RN0	L	3400	191 (7,5)			✓			
N34RT0	L	3400	191 (7,5)			✓	✓		
N34RH0	L	3400	191 (7,5)			✓			✓
N65DN0	L	6500	264 (10,375)	✓					
N65DT0	L	6500	264 (10,375)	✓			✓		
N65DH0	L	6500	264 (10,375)	✓					✓
N65LN0	L	6500	264 (10,375)		✓				
N65LN2	L	6500	264 (10,375)		✓				
N65LT0	L	6500	264 (10,375)		✓		✓		
N65LR0	L	6500	264 (10,375)		✓			✓	
N65LH0	L	6500	264 (10,375)		✓				✓
N65RN0	L	6500	264 (10,375)			✓			
N65RT0	L	6500	264 (10,375)			✓	✓		
N65RH0	L	6500	264 (10,375)			✓			✓
257055	L	6500	264 (10,375)	✓					✓✱

✱ Le moteur pneumatique comprend un capteur linéaire enrobé homologué pour une utilisation en zone dangereuse, mais seulement lorsqu'il est utilisé avec des pulvérisateurs XM à composants multiples.

# Avertissements

Les avertissements suivants concernent la configuration, l'utilisation, la mise à la terre, la maintenance et la réparation de cet équipement. Le point d'exclamation vous renvoie à un avertissement général et les symboles de danger font référence à des risques associés aux procédures. Consultez ces avertissements. Si nécessaire, des avertissements supplémentaires spécifiques aux produits figurent dans d'autres sections de ce manuel.

 <b>AVERTISSEMENT</b>	
   	<p><b>RISQUES D'INCENDIE ET D'EXPLOSION</b></p> <p>Des vapeurs inflammables, telles que les vapeurs de solvant et de peinture, sur le <b>site</b> peuvent s'enflammer ou exploser. Afin d'empêcher tout incendie ou explosion :</p> <ul style="list-style-type: none"> <li>• N'utilisez l'équipement que dans des zones bien ventilées.</li> <li>• Supprimez toutes les sources d'inflammation, telles que les veilleuses, cigarettes, lampes de poche et bâches plastique (risque d'électricité statique).</li> <li>• Veillez à débarrasser le site de tout résidu, y compris de tous solvants, chiffons et essence.</li> <li>• Ne branchez ni débranchez aucun cordon d'alimentation électrique, n'actionnez aucun commutateur marche-arrêt ou de lumière en présence de vapeurs inflammables.</li> <li>• Raccordez à la terre tous les équipements du site. Consultez les instructions de <b>mise à la terre</b>.</li> <li>• N'utilisez que des flexibles mis à la terre.</li> <li>• Tenez fermement le pistolet contre la paroi du seau mis à la terre lors de la pulvérisation dans un seau.</li> <li>• En cas d'étincelle d'électricité statique ou si vous ressentez une décharge électrique, <b>arrêtez immédiatement le fonctionnement</b>. N'utilisez pas cet équipement tant que vous n'avez pas identifié et corrigé le problème.</li> <li>• Gardez un extincteur opérationnel sur le site.</li> </ul>
 	<p><b>CONDITIONS SPÉCIALES POUR UNE UTILISATION EN TOUTE SÉCURITÉ</b></p> <p>L'équipement doit respecter les dispositions suivantes pour éviter une situation dangereuse pouvant causer un incendie ou une explosion.</p> <ul style="list-style-type: none"> <li>• L'ensemble du matériel de marquage et d'étiquetage doit être nettoyé avec un chiffon humide (ou équivalent).</li> <li>• Le système de surveillance électronique doit être mis à la terre. Consultez les instructions concernant la <b>mise à la terre</b>.</li> </ul>
 	<p><b>RISQUES D'INJECTION CUTANÉE</b></p> <p>Le fluide s'échappant à haute pression du pistolet, d'une fuite sur le flexible ou d'un composant défectueux risque de transpercer la peau. La blessure peut avoir l'aspect d'une simple coupure, mais il s'agit en fait d'une blessure sérieuse pouvant entraîner une amputation. <b>Consultez immédiatement un médecin pour une intervention chirurgicale.</b></p> <ul style="list-style-type: none"> <li>• Ne pointez jamais le pistolet vers une personne ou vers une quelconque partie du corps.</li> <li>• Ne mettez pas la main devant la buse de pulvérisation.</li> <li>• N'essayez jamais d'arrêter ou de dévier les fuites avec la main, le corps, un gant ou un chiffon.</li> <li>• Ne pulvérisiez jamais sans protection de buse ni protection de gâchette.</li> <li>• Verrouillez la gâchette à chaque arrêt de la pulvérisation.</li> <li>• Suivez la <b>Procédure de décompression</b> de ce manuel à chaque arrêt de la pulvérisation et avant le nettoyage, le contrôle ou l'entretien de l'équipement.</li> </ul>
	<p><b>RISQUES RELATIFS AUX ÉQUIPEMENTS SOUS PRESSION</b></p> <p>Un fluide s'échappant du pistolet/de la vanne de distribution, de fuites ou d'éléments endommagés peut être projeté dans les yeux ou sur la peau et provoquer de graves blessures.</p> <ul style="list-style-type: none"> <li>• Suivez la <b>Procédure de décompression</b> de ce manuel à chaque arrêt de la pulvérisation et avant le nettoyage, le contrôle ou l'entretien de l'équipement.</li> <li>• Serrez tous les raccords de fluide avant de faire fonctionner l'équipement.</li> <li>• Vérifiez quotidiennement les flexibles, les tuyaux et les raccords. Remplacez immédiatement les pièces usagées ou endommagées.</li> </ul>



## AVERTISSEMENT



### RISQUES RELATIFS AUX PIÈCES EN MOUVEMENT

Les pièces mobiles peuvent pincer ou sectionner les doigts ou d'autres parties du corps.

- Tenez-vous à l'écart des pièces en mouvement.
- Ne faites pas fonctionner l'équipement si les écrans de protection ou les capots ont été retirés.
- Un équipement sous pression peut démarrer de façon intempestive. Avant de contrôler, de déplacer ou d'entretenir l'appareil, suivez la **Procédure de décompression** figurant dans ce manuel. Débranchez l'alimentation en air ou en électricité.



### RISQUES RELATIFS À UNE MAUVAISE UTILISATION DE L'ÉQUIPEMENT

Toute mauvaise utilisation peut provoquer des blessures graves, voire mortelles.

- N'utilisez pas l'appareil si vous êtes fatigué ou sous l'influence de médicaments, de drogue ou d'alcool.
- Ne dépassez pas la pression de service ou la température maximum spécifiées pour le composant le plus sensible du système. Consultez les **Caractéristiques techniques** figurant dans les manuels de tous les équipements.
- Utilisez des fluides et solvants compatibles avec les pièces de l'équipement en contact avec le produit. Consultez les **Caractéristiques techniques** figurant dans les manuels de tous les équipements. Lisez les avertissements du fabricant des fluides et solvants. Pour de plus amples informations sur votre matériel, demandez la fiche technique santé-sécurité (FTSS) à votre distributeur ou revendeur.
- Vérifiez quotidiennement l'équipement. Réparez ou remplacez immédiatement toutes les pièces usées ou endommagées, exclusivement par des pièces de rechange d'origine Graco.
- Ne modifiez pas cet équipement.
- Utilisez l'équipement uniquement aux fins auxquelles il est destiné. Pour plus d'informations, contactez votre distributeur Graco.
- Faites passer les flexibles et câbles loin des zones de circulation, des bords coupants, des pièces en mouvement et des surfaces chaudes.
- Ne pincez pas les flexibles, ne les pliez pas de manière excessive. N'utilisez pas non plus les flexibles pour tirer l'équipement.
- Tenez les enfants et animaux à l'écart du site.
- Conformez-vous à l'ensemble des réglementations de sécurité en vigueur.



### ÉQUIPEMENT DE PROTECTION INDIVIDUELLE

Vous devez impérativement porter un équipement de protection approprié lorsque vous utilisez ou réparez l'équipement, ou vous trouvez dans la zone de fonctionnement de celui-ci, afin d'éviter des blessures graves telles que des lésions oculaires, l'inhalation de vapeurs toxiques, des brûlures ou la perte de l'audition. Cet équipement comprend ce qui suit, mais ne s'y limite pas :

- Lunettes de sécurité
- Vêtements et respirateur, comme recommandé par le fabricant de fluides et de solvants
- Gants
- Casque antibruit

## Manuels connexes

Manuels sur les composants, en anglais américain :

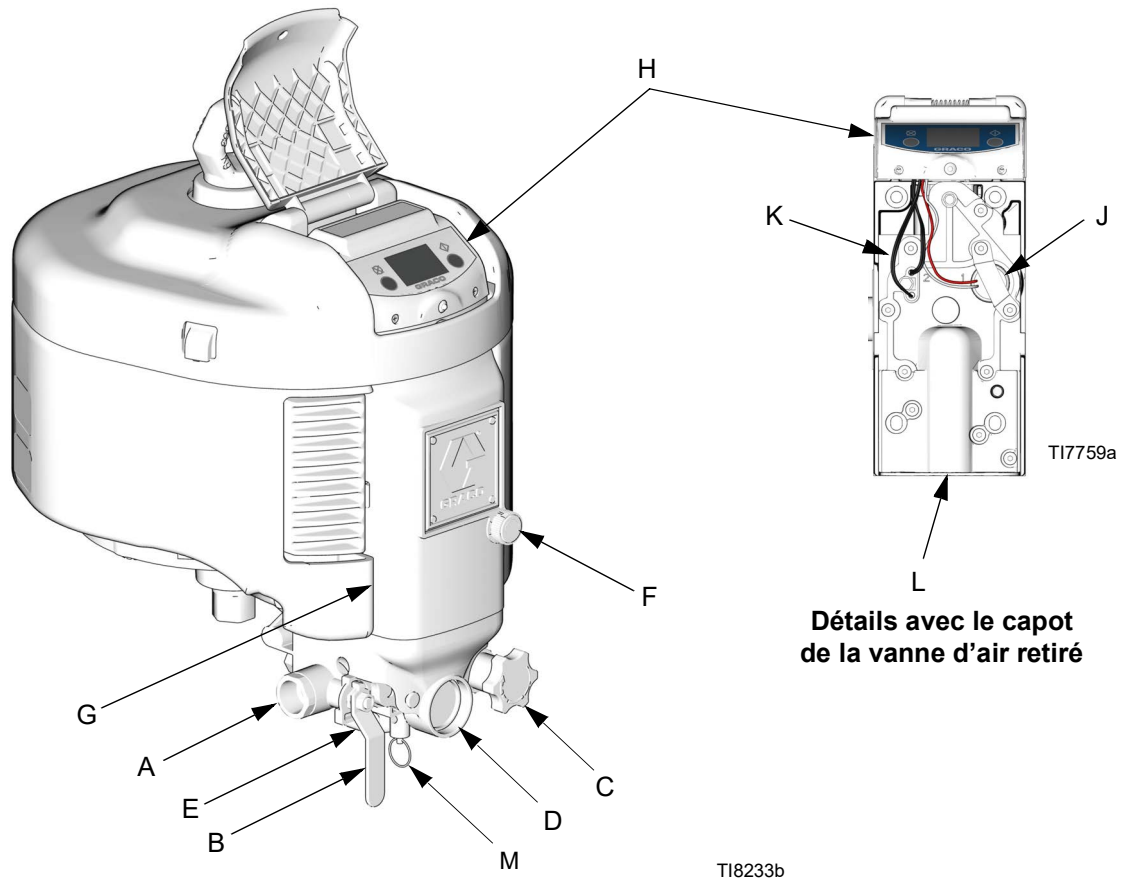
Manuel	Description
311239	Instructions-Pièces des modules de commandes pneumatiques intégrées
311486	Kit de conversion DataTrak instructions-pièces
312148	Instructions-Pièces de conversion de montage du moteur pneumatique NXT

Manuel	Description
3A0293	Instructions-Pièces pour les commandes pneumatiques
406656	Kit de joint de la vanne d'air NXT135
406657	Kit sur la reconstruction de la vanne d'air NXT144
406658	Kits de réparation pour moteur pneumatique
406820	Kit de rechange NXT145

# Identification des composants

## Légende de la FIG. 1


- |   |  |   |   |
|---|--|---|---|
| A | Entrée d'air, 3/4 npt(f)   | G | Vanne d'air (derrière le capot)   |
| B | Vanne d'air principale de type purge   | H | Module DataTrak (consultez les pages 9-14 ;<br>absent sur certains modèles) |
| C | Bouton de réglage du régulateur d'air  | J | Électrovanne d'emballement (composant 1)                                    |
| D | Manomètre  | K | Capteurs de DataTrak (composant 2)  |
| E | Filtre à air (hors schéma ; situé à l'arrière du kit de<br>commandes pneumatiques) | L | Orifice d'entrée de la vanne d'air, 3/4 npt(f)                              |
| F | Commande de dégivrage  | M | Vanne de décompression de sécurité  |

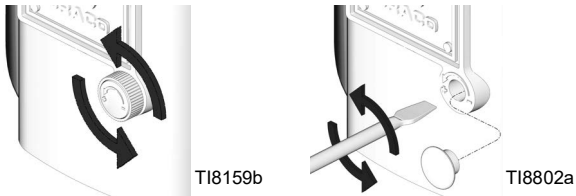


**FIG. 1. Identification des composants (le modèle illustré est équipé du module DataTrak et d'un kit de commandes pneumatiques accessoire)**


## Commande de dégivrage (F)

Ouvrez à l'aide du bouton ou avec un tournevis à tête plate pour réduire le givre. Au besoin, ajustez l'alimentation en air chaud de la purge pour éliminer le givre.

 Les modèles à faible bruit sont équipés de déflecteurs d'échappement qui facilitent le dégivrage.



## Accessoire du module de commandes pneumatiques intégrées

 Les kits accessoires des commandes pneumatiques comprennent les composants de la conduite d'air dans un ensemble intégré. Commandez les kits séparément. Consultez le manuel 311239 pour connaître les instructions d'installation.

- **NXT011** avec régulateur d'air verrouillable et une vanne de décompression 0,76 MPa (7,6 bars, 110 psi)
- **NXT031** avec régulateur d'air verrouillable et une vanne de décompression 0,51 MPa (5,1 bars, 75 psi)
- **NXT021** avec régulateur d'air non-verrouillable et une vanne de décompression 0,76 MPa (7,6 bars, 110 psi).

## Vanne d'air principale de type purge (B)



L'air emprisonné peut provoquer un démarrage intempestif de la pompe pouvant entraîner des blessures graves par projection ou par des pièces en mouvement.

- Est nécessaire dans votre système afin de libérer l'air emprisonné entre celle-ci et le moteur pneumatique lorsque la vanne est fermée.
- Assurez-vous que cette vanne est facilement accessible depuis la pompe et qu'elle est située en aval du régulateur d'air.

## Régulateur d'air (C)


Ajuste la pression d'air au moteur et la pression de sortie de fluide de la pompe. Positionnez-le à proximité de la pompe. Installez un manomètre (D) pour lire la pression d'air.

## Vanne de sécurité (M)

S'ouvre automatiquement pour relâcher la pression de l'air et éviter une surpression dans la pompe.

## Filtre à air (E)

Retire les impuretés dangereuses contenues dans l'alimentation en air comprimé.

 Graco recommande l'utilisation d'un filtre à air d'une capacité minimale de 40 microns.



## Lubrification du moteur

Graco ne nécessite pas une lubrification autre que celle effectuée à l'usine ou grâce à un entretien régulier. Avec de l'air comprimé de bonne qualité et des conditions ambiantes normales, les moteurs pneumatiques NXT peuvent effectuer des millions de cycles sans lubrification supplémentaire.

Toutefois, si l'un des critères suivants s'applique à votre système, il est préférable d'installer un lubrificateur de flexible d'air de 19 mm (3/4 po.) dans le flexible d'air avant le moteur pneumatique ou d'ajouter de temps en temps de l'huile dans le réservoir du filtre à air.

- L'alimentation pneumatique n'est pas lubrifiée.
- L'alimentation pneumatique est très humide.
- L'alimentation pneumatique est très sèche.
- Le moteur pneumatique fonctionne avec une pression d'air basse.
- Le moteur pneumatique fonctionne dans des conditions inhabituellement chaudes ou froides.

Les zones à lubrifier :

- Les joints toriques principaux du piston (17),
- la bobine glissante de la vanne (119/108), et
- le dispositif de dégagement du moteur (113).

## Lubrification supplémentaire

Les trois méthodes de lubrification supplémentaire sont décrites plus bas.


### Lubrification de la vanne d'air

Effectuer ces opérations sur une base annuelle ou plus souvent suivant votre cycle, la pression pneumatique et la qualité d'air. Utiliser une graisse au lithium de qualité supérieure.

1. Retirez les 10 vis du capot de la vanne d'air (124) puis le capot de la vanne d'air (112).
2. Lubrifier toutes les pièces mobiles visibles, plus précisément la détente (113) et les pistons de la vanne (119).


### Lubrification de la cuve du filtre à air

Si vous utilisez un moteur doté de commandes d'air intégrées, ajouter 50-75 ml (1,7-2,5 fl.oz) de graisse dans la cuve du filtre à air et faire tourner le moteur pendant quelques minutes dans un cycle rapide. L'huile s'infiltrera dans la vanne d'air et le piston principal.

 Il est normal que certaines huiles ressortent à travers l'orifice de dégagement.

## Ajout du lubrificateur à air supplémentaire




Si vous utilisez un moteur pneumatique équipé de commandes pneumatiques intégrées, ajoutez un lubrificateur de conduite d'air accessoire \* à l'entrée du moteur. L'huile s'infiltrera dans le filtre à air.

 Suivant la qualité d'air utilisée, vous pouvez devoir remplacer votre filtre à air plus fréquemment.

\* Graco propose des lubrifiants pour conduite d'air pour les moteurs pneumatiques NXT. Commander 214848 12,7 mm (1/2 po.) pour les moteurs pneumatiques NXT 2200 et NXT 3400. Commander 214849 19 mm (3/4 po.) pour les moteurs pneumatiques NXT 6500.

Si vous utilisez un moteur doté de commandes d'air intégrées, ajouter un filtre/régulateur/lubrificateur standard adapté à votre moteur, tel que 217073 19 mm (3/4 po.) ou 217072 12,7 mm (1/2 po.).

## Mise à la terre

						
L'équipement doit être mis à la terre afin de réduire le risque d'étincelle d'électricité statique. Une étincelle d'électricité statique peut entraîner un incendie ou une explosion. La mise à la terre fournit un fil d'échappement pour le courant électrique.						

Cet équipement doit être mis à la terre. Une mise à la terre réduit le risque de décharge électrostatique ou de choc électrique en permettant au courant engendré par une accumulation de charges statiques ou à un court-circuit de s'échapper par ce fil.

Consultez la FIG. 2. Utilisez la vis de mise à la terre (60) et la rondelle d'arrêt (61) pour attacher le fil de terre (GW) référence 244524 à l'arrière du moteur pneumatique. Serrez fermement les vis. Raccordez l'autre extrémité du câble à une véritable prise de terre.

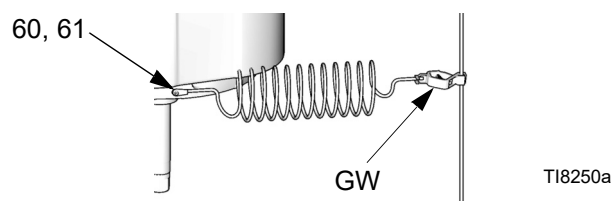


FIG. 2. Fil de terre

# Commandes et témoins du DataTrak

Un DataTrak est compris avec certains modèles. Consultez la page 3 pour avoir une liste des modèles équipés d'un DataTrak.

Il est recommandé qu'un lubrificateur de flexible d'air de 19 mm (3/4 po.) soit utilisé avec les modèles DataTrak.

Pour connaître les modèles avec DataTrak, consultez les manuels d'utilisation de votre système.

Pour éviter d'endommager les boutons des touches programmables, n'appuyez pas dessus avec des objets tranchants tels que des stylos, des cartes plastiques ou des ongles.

## Légende de la FIG. 3

- |   |  |    |   |
|---|--|----|---|
| T | Limite d'emballage, en cycles par minute (paramétrable par l'utilisateur ; 00=désactivé)   | PF | Touche d'amorçage/Rinçage (active le mode Amorçage/Rinçage. En mode Amorçage/Rinçage, la protection contre l'emballage est désactivée et le totalisateur de lots [BT] ne compte pas.) |
| U | Déplacement du bas de pompe (paramétrable par l'utilisateur)   | RK | Touche de réinitialisation (réinitialise les paramètres par défaut. Appuyez et maintenez pendant 3 secondes pour effacer le totalisateur de lots.)                                    |
| V | Unités de débit (paramétrables par l'utilisateur) $\updownarrow$ /min, gpm [US], gpm [impérial], oz/min [US], oz/min [impérial], l/min ou cc/min | CF | Taux de cycle/débit   |
| W | Voyant (indique une erreur si allumé)  | BT | Totalisateur de lots  |
| X | Carte de référence de diagnostic (consultez le TABLEAU 1, page 13)   | GT | Totalisateur général  |
| Y | Affichage  | RT | Commutateur de la fonction de protection contre l'emballage (activation/désactivation)  |
|   |  | UT | Commutateur E1  |
|   |  | DT | Commutateur E2  |
|   |  | ST | Commutateur E5  |

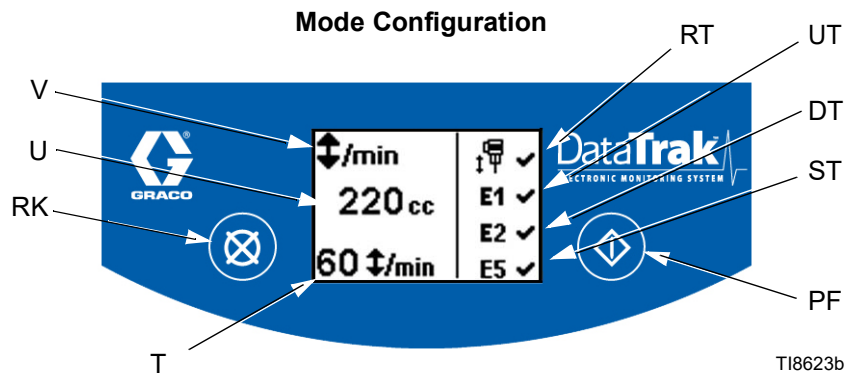
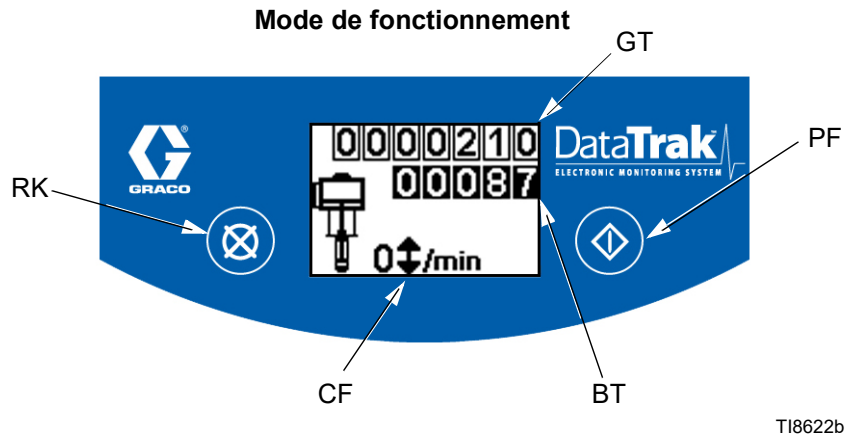
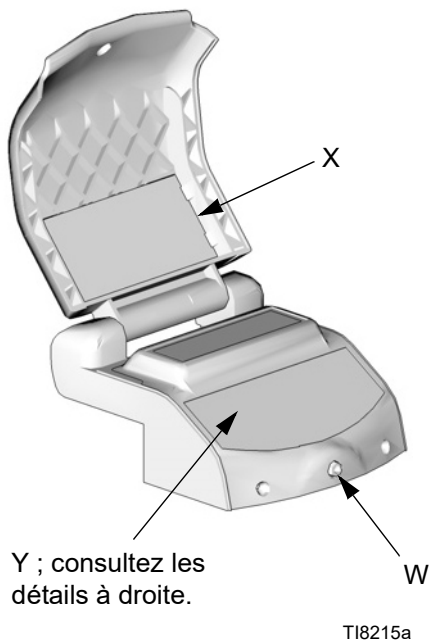




FIG. 3. Commandes et témoins du DataTrak




# Utilisation du DataTrak


 Un DataTrak est compris avec certains modèles. Consultez la page 3 pour avoir une liste des modèles équipés d'un DataTrak.


Pour connaître les modèles avec DataTrak, consultez les manuels d'utilisation de votre système. Consultez les pages 38-39 pour voir la liste des pièces.

 L'affichage du DataTrak (Y) s'éteint au bout d'une (1) minute pour économiser l'énergie de la pile. Appuyez sur n'importe quelle touche pour activer l'affichage.

## Mode Configuration


1. Consultez la FIG. 3. Appuyez et maintenez  pendant 5 secondes jusqu'à ce que le menu Configuration apparaisse.
2. Pour enregistrer les paramètres des unités de protection contre l'emballement, de taille de bas de pompe et de débit, et pour activer les options d'erreur E1, E2, E5 ainsi que la protection contre l'emballement, appuyez sur  pour modifier la valeur puis sur  pour l'enregistrer et déplacer le curseur vers le champ de données suivant.

 Lorsque les options d'erreur E1, E2 et E5 et la protection contre l'emballement sont activées, le symbole ✓ apparaît dans l'écran de configuration. Consultez la FIG. 3.

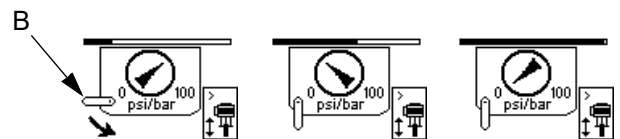
3. Déplacez le curseur vers le champ d'activation de l'option d'erreur E5 puis appuyez une nouvelle fois sur  pour quitter le mode de configuration.


## Mode de fonctionnement

### Emballlement

 La commande d'emballement devrait être testée régulièrement. Pour tester, aller en mode d'installation et définir la valeur à 1 (un). La pompe devrait s'arrêter à six cycles.


1. Consultez la FIG. 3. Si l'emballement de la pompe se produit, l'électrovanne d'emballement s'enclenchera, arrêtant ainsi la pompe. Le voyant DEL (W) clignote et l'affichage (Y) indique une condition d'emballement (consultez le Tableau 1).
2. Pour réinitialiser le moniteur d'emballement, fermez la vanne d'air principale (B). Attendez que l'air se décharge complètement du moteur pneumatique avant de passer à l'étape 3. L'écran change pour l'indiquer comme ci-dessous.




3. Appuyez sur  pour effacer le code de diagnostic et réinitialiser l'électrovanne d'emballement.




4. Ouvrez la vanne d'air principale (B) pour redémarrer la pompe.

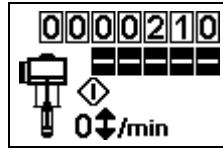
 Pour désactiver la surveillance des emballements, passez en mode de configuration et mettez la valeur d'emballement à 0 (zéro) ou basculez (RT) sur arrêt


 (consultez la FIG. 3).

## Amorçage/Rinçage


1. Consultez la FIG. 3. Pour entrer en mode Amorçage/Rinçage, appuyez sur n'importe quelle touche pour activer l'affichage puis appuyez sur . Le symbole Amorçage/Rinçage apparaîtra dans



l'affichage et la DEL clignotera



2. En mode Amorçage/Rinçage, la protection contre l'emballement est désactivée et le totalisateur de lots (BT) ne compte pas.
3. Pour quitter le mode Amorçage/Rinçage, appuyez sur n'importe quelle touche pour activer l'affichage puis appuyez sur . Le symbole Amorçage/Rinçage va disparaître de l'affichage et la DEL va arrêter de clignoter.


## Compteur/Totalisateur

Consultez la FIG. 3. Le dernier caractère du totalisateur de lots (BT) représente les dixièmes de gallons ou de litres. Pour réinitialiser le totalisateur, appuyez sur n'importe quelle touche pour activer l'affichage puis appuyez sur  et maintenez pendant 3 secondes.

 Si le débit est défini à  /min, les deux totaliseurs afficheront le nombre de cycles de la pompe.

## Affichage

Consultez la FIG. 3. L'affichage (Y) s'éteindra après 1 minute d'inactivité en mode de fonctionnement ou après 3 minutes en mode de configuration. Appuyez sur n'importe quelle touche pour activer l'affichage.

 Le DataTrak continue le décompte du nombre de cycles lorsque l'affichage s'éteint.

## Diagnostics

DataTrak peut diagnostiquer plusieurs problèmes de pompe. Lorsque le dispositif de contrôle détecte un problème, la DEL (W, FIG. 3) clignote et un code de diagnostic apparaît dans l'affichage. Consultez le Tableau 1.


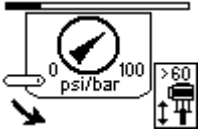



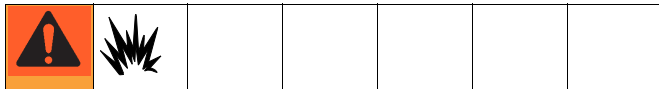
Pour accepter le diagnostic et retourner à l'écran normal de fonctionnement, appuyez une fois sur  pour activer l'affichage et une fois de plus pour effacer l'écran de code de diagnostic.

Tableau 1 : Codes de diagnostic

Symbole	No. de code	Nom du code	Diagnostic	Cause
		Emballement	La pompe fonctionne plus rapidement que la limite d'emballement définie.	<ul style="list-style-type: none"> <li>Augmentation de la pression d'air.</li> <li>Augmentation de la sortie de fluide.</li> <li>Alimentation en fluide épuisée.</li> </ul>
 E1	E-1	Augmentation brusque de débit	Fuite pendant la course ascendante.	Vanne ou joints de piston usés.
 E2	E-2	Diminution brusque du débit	Fuite pendant la course descendante.	Vanne d'entrée usée.
 E3	E-3	Pile faible	La tension de la pile est trop faible pour pouvoir arrêter un emballement.	<ul style="list-style-type: none"> <li>Pile faible. Pour remplacer la pile, consultez la page 14.</li> <li>Désactivez le mode Emballement jusqu'au remplacement de la pile ; consultez la page 11.</li> </ul>
 E4	E-4	Composant d'entretien 1	Problème pour arrêter un emballement.	<ul style="list-style-type: none"> <li>Électrovanne endommagée.</li> <li>Chariot de vanne endommagé.</li> </ul>
 E4	E-4	Électrovanne déconnectée	L'électrovanne est déconnectée.	<ul style="list-style-type: none"> <li>Électrovanne débranchée.</li> <li>Câbles de l'électrovanne endommagés.</li> </ul>
 E5	E-5	Composant d'entretien 2	Problème pour capter les mouvements de la vanne.	<ul style="list-style-type: none"> <li>Capteurs débranchés.</li> <li>Capteurs mal installés.</li> <li>Capteurs endommagés.</li> <li>Chariot de vanne endommagé.</li> </ul>
 E6 Fuse 63 mA	E-6	Fusible grillé	Le fusible est grillé.	<ul style="list-style-type: none"> <li>Électrovanne défectueuse ou câblage de l'électrovanne endommagé.</li> <li>Températures extrêmes (au-dessus de 60 °C [140 °F]).</li> <li>Désactivez le mode Emballement jusqu'à résolution du problème et remplacement du fusible. Consultez les pages 11 et 14.</li> </ul>

## Remplacement de la pile ou du fusible du module DataTrak



Afin de réduire le risque d'incendie et d'explosion, la pile et le fusible doivent être remplacés dans une zone non dangereuse.

Utilisez seulement une pile de remplacement et un fusible homologués, comme indiqué respectivement dans les tableaux 2 et 3. L'utilisation d'une pile ou d'un fusible non homologué(e) annule la garantie de Graco, ainsi que les homologations Intertek et Ex.

1. Retirez les deux vis (135). Glissez doucement le module DataTrak (131) hors du boîtier (132). Consultez la FIG. 4.

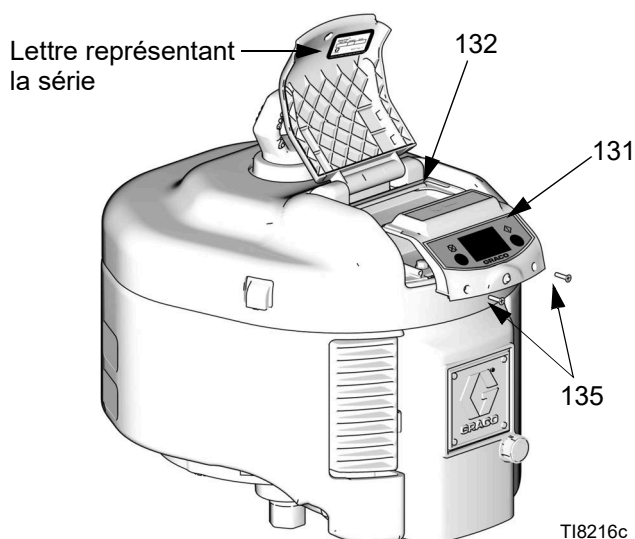


FIG. 4. Dépose du module DataTrak

2. Débranchez les câbles de l'électrovanne d'emballage et du capteur de la carte du module. Consultez la FIG. 5.
3. Déplacez le module du DataTrak (131) vers une zone non dangereuse.
4. **Pour remplacer la pile**, sortez la pile usagée et remplacez-la par une pile homologuée.



N'utilisez que les fusibles de rechange (131a) homologués par Graco.

Tableau 2 : Piles homologuées

Alcaline Energizer n° 522
Alcaline Varta n° 4922
Lithium Ultralife n° U9VL
Alcaline Duracell n° MN1604

5. **Pour remplacer le fusible (131a) :**
  - a. Retirez la vis, la bande métallique et le support en plastique.
  - b. Retirez le fusible de la carte.
  - c. Remplacez par un fusible (131a) neuf.

Tableau 3 : Fusibles homologués

Série*	Fusible requis
A	NXT413
B et versions ultérieures	24V216

\*La FIG. 4 indique où trouver la lettre représentant la série.

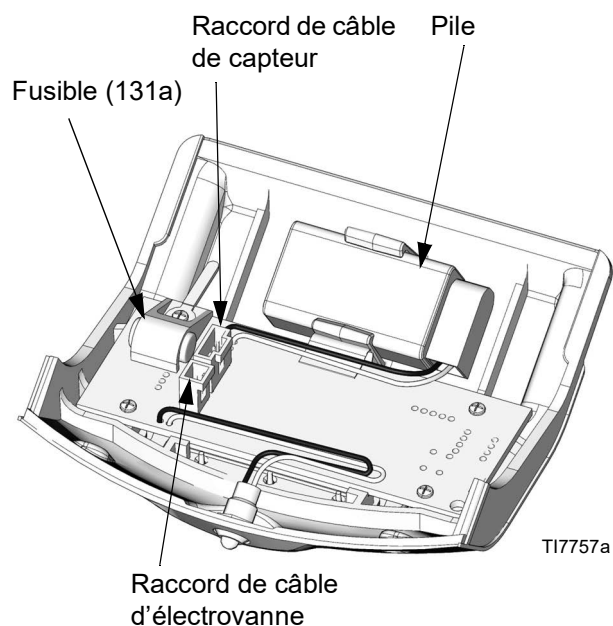




FIG. 5. Emplacement de la pile et du fusible du DataTrak

# Dépannage

 Consultez également la section Dépannage du manuel 311239 sur les Modules à commande pneumatique intégrée.

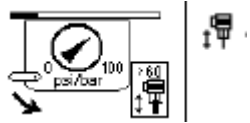

 Pour trouver la nomenclature des pièces identifiées dans les tableaux de dépannage, consultez les numéros de page figurant dans le tableau ci-dessous.

Modèle de moteur pneumatique	Page de la liste des pièces
Modèle NXT 2200	32
Modèle NXT 3400	34
Modèle NXT 6500	36

## La diode clignote

Voir TABLEAU 1 : Codes de diagnostic, page 13.

## Le moteur pneumatique ne fonctionne pas avec DataTrak

Symptôme	Cause	Procédure de contrôle	Solution
<p>Affichage du code d'erreur d'emballement, la pompe tourne plus vite que la limite d'emballement définie.</p> 	<p>Réserve de produit épuisée, pression pneumatique élevée, débit de produit élevé, point de consigne trop bas.</p>	<p>Vérifiez la pression pneumatique d'entrée, la quantité de produit en réserve, le débit de produit et le point de consigne d'emballement.</p>	<p>Vérifiez que la pression pneumatique a été relâchée, patientez 30 secondes, puis appuyez sur RESET. Voir Emballement, page 12 du manuel.</p> <p>Appuyez sur (x) pour faire disparaître le code de diagnostic et réinitialiser l'électrovanne d'emballement.</p> 
<p>Le code d'erreur d'emballement ne disparaît pas.</p>	<p>Le pointeau d'électrovanne ne se rétracte pas.</p>	<p>Déposez le couvercle de la vanne externe (47-287844) et le solénoïde (140-NXT403) pour voir si le pointeau est complètement rétracté.</p>	<p>Remplacez le solénoïde (140-NXT403).</p>

## Le moteur pneumatique ne fonctionne pas - Tous modèles


Symptôme	Cause	Procédure de contrôle	Solution
Moteur bloqué en haut ou en bas de course du piston.	La pression pneumatique est inférieure à 1,4 bars (140 kpa, 20 psi).	Augmentez la pression pneumatique à 1,4 bars (140 kpa, 20 psi), ou plus.	Vérifiez que la pression pneumatique soit à 1,4 bars (140 kpa, 20 psi), ou plus.
	des débris sont présents sur le siège de la tige-champignon ou celui-ci est endommagé au niveau de la soupape à champignon supérieure (12-NXT100).	Inversez les soupapes à champignon (12-NXT100) et voyez si le problème se déplace du côté opposé. Remarque : Assurez-vous que le joint torique (12d) et la bague d'appui (12c) ne restent pas dans la pièce coulée d'extrémité.	Nettoyez ou remplacez la soupape à champignon (12-NXT100) Remarque : Le champignon défectueux se situe généralement à l'opposé de l'endroit où le moteur s'arrête, parce qu'au dernier basculement, ce champignon reste bloqué en position ouverte, empêchant le basculement suivant.
	Grippage/collage de la coupelle/du support de vanne pneumatique (108-NXT138) ou du robinet à piston (119-NXT142).	Retirez le couvercle de la vanne pneumatique (112-16A038) et vérifiez que la coupelle/le support de vanne pneumatique (108-NXT138) ou le robinet à piston (119-NXT142) ne soient ni grippés, ni collés Remarque : veillez à retirer le joint (106-15H634).	Retirez la coupelle/le support de vanne pneumatique (108-NXT138) et/ou le robinet à piston (119-NXT142), vérifiez l'absence d'éraflures ou d'entailles, graissez et remontez. Remplacez la coupelle/le support de vanne pneumatique (108-NXT138) ou le robinet à piston (119-NXT142).
	Grippage/collage de la détente à ressort (113-NXT145).	Retirez le couvercle de la vanne pneumatique (112-16A038) et vérifiez que la détente à ressort ne soit ni grippée, ni collée (113-NXT145) Remarque : veillez à retirer le joint (106-15H634).	Retirez le couvercle de la vanne pneumatique (112-16A038) et la détente à ressort (113-NXT145). Nettoyez, inspectez, graissez et remontez.
Fuite permanente de la soupape à champignon (12-NXT100) ou des vannes par l'échappement du silencieux du champignon (58-120206).	Soupape à champignon bloquée en position ouverte, entraînant un échappement d'air via le silencieux à mi-course.	Provoquez le calage du moteur pneumatique sous charge en milieu de course, enlevez le couvercle supérieur (30) et vérifiez la présence de fuite à travers le silencieux du champignon n° 58 (120206) sur le couvercle de soupape supérieur (1-15F955) et/ou de fuite à travers le silencieux du champignon (58-120206) dans le couvercle inférieur du moteur (3-NXT202).	Démontez et nettoyez la soupape à champignon. Remarque : assurez-vous que le joint torique (12d) et la bague d'appui (12c) ne restent pas dans les pièces coulées d'extrémité avant le remontage.
Évacuation d'air par l'échappement arrière du moteur principal.	Usure/détérioration du joint torique (17) du piston du moteur.	Provoquez le calage du moteur pneumatique sous charge en milieu de course, vérifiez si de l'air s'évacue par l'échappement arrière du moteur principal.	Remplacez le joint torique du piston du moteur (17). Modèles : 2200 - 123196 3400- 122434 6500- 122675
	Usure/détérioration de la coupelle/du support de vanne pneumatique (108-NXT138).		Retirez le couvercle de la vanne pneumatique (112-16A038) et vérifiez que la coupelle/le support de vanne pneumatique ne soient ni grippés, ni collés (108-NXT138). Remarque : veillez à retirer le joint (106-15H634). Remplacez la coupelle de vanne pneumatique (108-NXT138)
	Détérioration du joint de platine de vanne (104-15F435).		Remplacez le joint de platine de vanne (104-15F435).



## Fonctionnement irrégulier du moteur

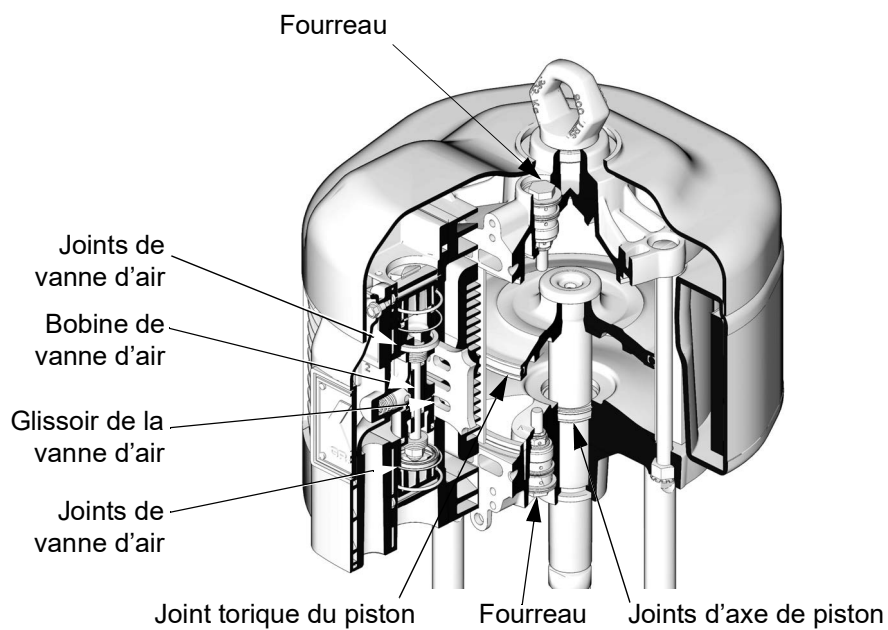
Symptôme	Cause	Procédure de contrôle	Solution
Le moteur tourne au ralenti.	Formation de givre. Remarque : La formation de givre à l'extérieur est normale.	Arrêtez la pulvérisation pendant quelques minutes pour voir si la vitesse du moteur revient à la normale.	Réduisez la pression, le nombre de cycles ou le régime de marche du moteur et/ou tournez le bouton de dégivrage (62-NXT112) vers la gauche.  Le givre se forme plus vite sur les moteurs à faible émission sonore que sur les modèles à dégivrage. Passez au silencieux dégivrant en déposant le diffuseur (63-15G689) et le déflecteur (54-15H179).  Ajoutez un filtre coalescent avec purge automatique (NXT093) pour les modèles avec commandes pneumatiques intégrées.
	Alimentation en air, diamètre de tuyau et/ou raccords de réduction à connexion rapide inadéquats.	Vérifiez l'alimentation en air et le diamètre du tuyau.	Augmentez la quantité d'air fournie, enlevez tout dispositif de raccordement de réduction Remarque : il faut utiliser un tuyau d'air de 3/4 po de diamètre minimum. Reportez-vous au manuel du système pour connaître les données sur la consommation d'air.
Lente inversion du moteur.	Silencieux du champignon (58-120206) branché sur la platine du couvercle supérieur (1) et/ou au couvercle inférieur du moteur (3).	Retirez les silencieux du champignon (58) et vérifiez que le basculement s'effectue correctement.	Remplacez le silencieux du champignon (58-120206) sur la platine du couvercle supérieur (1) et/ou du couvercle inférieur du moteur (3-NXT302).
	La vanne est sèche et grippée.		Ajoutez de l'huile dans la coupelle du filtre à air ou ajoutez un graisseur de tuyau d'air.
Le moteur pneumatique « rebondit » en haut ou en bas de course.	Des débris sont présents sur le siège de la tige-champignon ou celui-ci est endommagé au niveau de la soupape à champignon supérieure ou inférieure (12-NXT100).		Nettoyez ou remplacez la soupape à champignon inférieure (12-NXT100) Remarque : Le champignon défectueux se situe généralement à l'opposé de l'endroit où le moteur rebondit, parce que la soupape à champignon opposée fuit légèrement, empêchant le déroulement correct du basculement.
	Détérioration du joint de robinet à piston ou installation de celui-ci vers l'arrière du robinet à piston (119-NXT142).	Vérifiez l'absence de détérioration au niveau du robinet à piston et que celui-ci soit placé dans le bon sens.	Remplacez le corps de vanne (103-15H394) ou l'ensemble de vanne pneumatique (40-120089).
	Le corps de vanne (103-15H394) est fissuré à cause d'un serrage excessif de vis (123-120089).		Remplacez le corps de vanne (103-15H394) ou l'ensemble de vanne pneumatique (40-120089).
Le moteur fonctionne à une pression pneumatique d'entrée inférieure à 10 psi Remarque : Le moteur pneumatique NXT nécessite une pression d'au moins 1,4 bars (140 kPa, 20 psi).	Absence ou détérioration de la détente à ressort (113-NXT145).	Retirez le couvercle de la vanne pneumatique (112-16A038) et vérifiez que la détente à ressort ne soit ni grippée, ni collée (113-NXT145) Remarque : veillez à retirer le joint (106-15H634).	Remplacez la détente à ressort (113-NXT145).
Le moteur tourne seulement à 3,4 bars (345 kPa, 50 psi), ou plus.	Fuite au niveau du joint plat (46-253476).	Déposez le couvercle de la vanne externe (47-287844) et vérifiez que les quatre vis 3/8 -16 x 4" (41-120088) soient serrées à 20 ft-lb (27,1 N·m).	Remplacez les joints plats (46-253476). Remarque : appliquez de la graisse sur la surface du joint avant de le remonter.
Le moteur fonctionne à 1,4-3,4 bars (20-50 psi, 140-345 kPa) mais s'arrête si la pression pneumatique atteint 3,4 bars (50 psi, 345 kPa), ou plus.	Deux amortisseurs (59-277366) sont installés sous le piston principal n° 4.	Démontez et inspectez.	Retirez l'amortisseur supplémentaire (59-277366).

## Pression pneumatique irrégulière avec commande pneumatique intégrée

Symptôme	Cause	Procédure de contrôle	Solution
La jauge intégrée d'entrée d'air indique zéro « 0 ».	Pression pneumatique insuffisante.	Vérifiez que l'air arrive, que la vanne pneumatique principale soit ouverte, tournez le bouton « C » du régulateur vers la droite, jusqu'à la pression de consigne souhaitée.	Vérifiez que l'air arrive, que la vanne pneumatique principale soit ouverte, tournez le bouton « C » du régulateur vers la droite, jusqu'à la pression de consigne souhaitée. Remarque : Si le bouton du régulateur est à verrouillage, dégagez-le avant de régler.
La pression pneumatique varie de 5 à 10 psi à partir du point de consigne.	Obstruction de l'orifice de purge de la vanne pilote (17-NXT095).		Dégagez-le à l'aide du kit de réparation du régulateur (17-NXT095).
La pression pneumatique atteint la pression d'entrée à partir du point de consigne.	Fuite du joint formé (17-15G439).		Remplacez le joint (3-15G439) ou le kit de réparation de joint (NXT096).
	Collage/détérioration du tiroir de la vanne de régulateur (8-NXT098).		Retirez, recherchez d'éventuels dommages, graissez et remontez. Remplacez le tiroir de la vanne de régulateur (8-NXT098) s'il est endommagé.
			Retirez la commande pneumatique et installez un autre régulateur sur l'orifice d'admission pneumatique du moteur 3/4 npt(f) pour voir si le moteur pneumatique pose encore problème. Kit charge légère : 262230 Charge lourde ou eXtra lourde : 262231

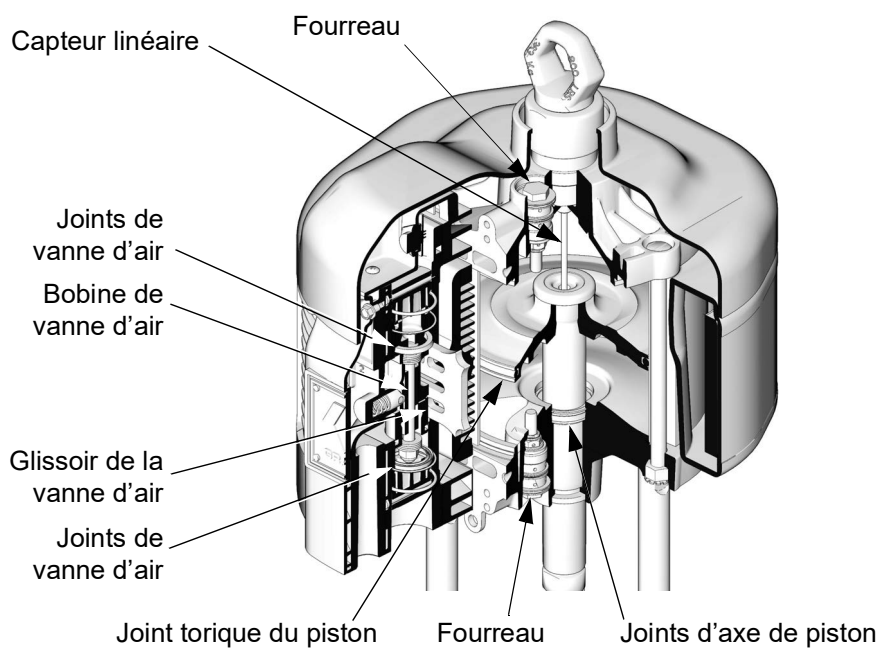
## Fuite d'air continue au niveau du moteur

Symptôme	Cause	Procédure de contrôle	Solution
Fuite d'air continue autour de l'arbre du moteur.	Détérioration du joint d'arbre de moteur pneumatique.		Remplacez les joints à l'aide du kit de joint pour moteur NXT200 (2200), NXT300 (3400), NXT600 (6500). Voir <b>Pièces</b> , page 30.
Fuite d'air continue au niveau du silencieux lors des mouvements ascendants et descendants.	La commande de dégivrage est ouverte.	Vérifiez le bouton de dégivrage.	Fermer la commande de dégivrage à l'aide du bouton ou d'un tournevis plat.



T18624a

**FIG. 6. Vue éclatée, modèles standard et équipés de DataTrak**



T18066b

**FIG. 7. Vue écorchée des modèles avec capteur linéaire**

# Réparation





## Programme de maintenance préventive

Les conditions de fonctionnement de votre système déterminent la fréquence de la maintenance. Établissez la planification de la maintenance préventive en notant le moment et le type de maintenance requise puis, déterminez une planification régulière de vérification de votre système.

## Outillage nécessaire

- Tournevis plat
- Tournevis cruciforme
- Clé à douille de 19 mm (3/4 po.)
- Clé à douille de 14,3 mm (9/16 po.)
- Clé à douille de 9,52 mm (3/8 po.)
- Clé dynamométrique
- Graisse
- Adhésif pour filetage

## Procédure de décompression

							
L'air emprisonné peut provoquer un démarrage intempestif de la pompe pouvant entraîner des blessures graves par injection cutanée ou par des pièces en mouvement.							

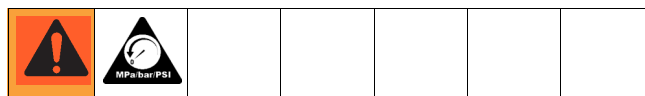
							
Ne soulevez pas ou ne déplacez pas le moteur lorsqu'il est sous pression.							

1. Verrouillez la gâchette.
2. Fermez la vanne d'air principale de type purge.
3. Déverrouillez la gâchette.

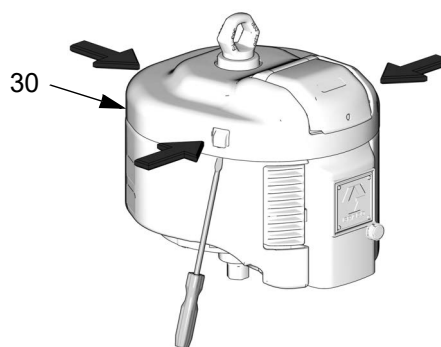
4. Tenez fermement une partie métallique du pistolet contre les parois d'un seau métallique relié à la terre. Actionnez le pistolet pour relâcher la pression.
5. Verrouillez la gâchette.
6. Ouvrez toutes les vannes de vidange de fluide du système en ayant à disposition un récipient prêt à récupérer le produit vidangé. Laissez la(es) vanne(s) de vidange ouverte(s) jusqu'à la pulvérisation suivante.
7. Si vous pensez que la buse de pulvérisation ou le flexible est bouché(e) ou que la pression n'a pas été complètement relâchée après les opérations ci-dessus, desserrez TRÈS LENTEMENT l'écrou de fixation du garde-buse ou le raccord du flexible pour relâcher progressivement la pression, puis desserrez complètement. Débouchez le flexible ou la buse.

## Réparation de la vanne d'air

### Dépose de la vanne d'air



1. Arrêtez la pompe au milieu de sa course. Relâchez la pression, page 20.
2. Débranchez la conduite d'air du moteur.
3. Consultez la FIG. 8. Retirez le capot supérieur (30).



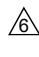
TI8218b


**FIG. 8. Dépose du capot supérieur**

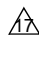
4. Consultez la FIG. 9. Retirez le capot de vanne extérieure (47).
5. Pour les moteurs équipés d'un DataTrak ou d'un capteur linéaire :

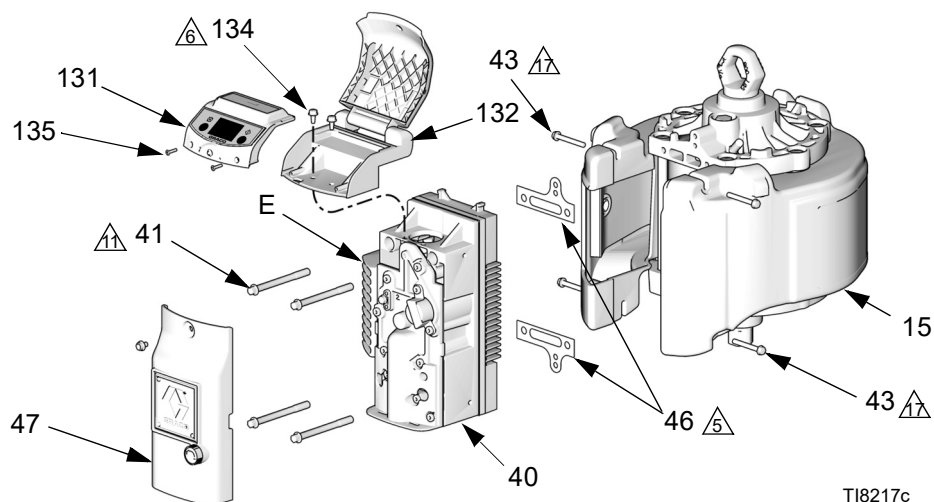
- a. **DataTrak Modèles** : retirez les deux vis (135). Retirez prudemment le module DataTrak (131), consultez la page 14. Débranchez les câbles de l'électrovanne d'emballement et du capteur de la carte du module. Retirez les deux vis (134) puis faites prudemment glisser le boîtier (132) de la vanne d'air.
  - b. **Modèles avec capteur linéaire** : retirez les vis (134) puis retirez prudemment le boîtier (132) de la vanne d'air. Débranchez le câble du capteur du circuit imprimé. Consultez la FIG. 15, page 28.
  - c. **Modèles de DataTrak distants** : lors de la dépose du capot extérieur (47), faites prudemment glisser le faisceau de câbles distant et l'œillet de la fente du capot. Consultez la FIG. 17, page 29.
6. Retirez les vis (43 et 41). Retirez la vanne à air (40) en tenant le haut et le bas et en tournant la vanne à partir de la droite afin de tirer le boîtier d'échappement (E) du silencieux (15). Remplacez les joints (46).
  7. Pour réparer la vanne d'air, consultez la section **Démontage de la vanne d'air**, page 22. Pour installer une vanne d'air neuve, passez à l'étape 8.
  8. Lubrifiez les joints (46) et assurez-vous qu'ils s'alignent avec les orifices au fond de la vanne d'air (40). Installez la vanne d'air. Installez les vis (41) puis serrez-les à un couple de 27,1 N•m (20 pi-lb). Vissez les vis (43) à la main puis serrez-les complètement sur le silencieux (15).
9. Pour les moteurs équipés d'un DataTrak ou d'un capteur linéaire :
    - a. **DataTrak Modèles** : faites délicatement glisser le boîtier (132) sur la vanne d'air. Vissez les vis (134) à la main puis serrez-les à un couple de 11,3 N•m (100 po.-lb). Rattachez les câbles de l'électrovanne et du capteur au module DataTrak (131), consultez la page 14. Glissez doucement le module dans le boîtier (132). Réinstallez les deux vis (135).
    - b. **Modèles avec capteur linéaire** : rebranchez le câble du capteur sur le circuit imprimé. Consultez la FIG. 15, page 28. Faites délicatement glisser le boîtier (132) sur la vanne d'air. Vissez les vis (134) à la main puis serrez-les à un couple de 11,3 N•m (100 po.-lb).
    - c. **Modèles de DataTrak distants** : lors de l'installation du capot extérieur (47), faites prudemment glisser le faisceau de câbles distant et l'œillet dans la fente du capot. Consultez la FIG. 17, page 29.
  10. Réinstallez le capot supérieur (30).
  11. Rebranchez la conduite d'air au moteur.

 Appliquez du lubrifiant.

 Vissez à la main puis serrez à un couple de 11,3 N•m (100 po.-lb).

 Serrez à un couple de 27,1 N•m (20 pi-lb).


 Serrez-les totalement sur le silencieux (15).



TI8217c

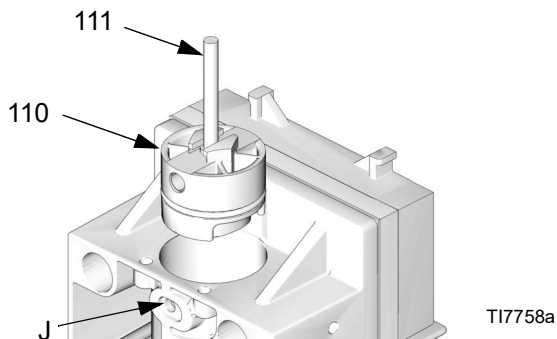
**FIG. 9. Dépose de la vanne d'air (modèle illustré équipé d'un module DataTrak)**

## Démontage de la vanne d'air

 Le kit NXT135 sur la réparation du joint de vanne d'air est disponible. Les pièces contenues dans le kit sont repérées par un symbole, par exemple (†). Les kits comprennent les pièces les plus récentes et les améliorations des joints ; utilisez toutes les pièces contenues dans le kit.

Le kit de reconstruction de la vanne d'air NXT144 est disponible. Les pièces contenues dans le kit sont repérées par un symbole, par exemple (‡). Les kits comprennent les pièces les plus récentes et les améliorations des joints ; utilisez toutes les pièces contenues dans le kit.

1. Exécutez les étapes 1-6 de la section **Dépose de la vanne d'air**, page 20.
2. Consultez la FIG. 11. Retirez les vis (124), le capot de chariot (112), la détente à ressort (113), le joint (106) et la commande de dégivrage (145).
3. Consultez la FIG. 10. Retirez les goupilles de retenue (111) de leurs orifices (J). Inversez les goupilles et faites glisser les têtes dans les fentes des arrêteurs du piston (110). Utilisez les goupilles pour sortir les arrêteurs du piston.



**FIG. 10. Dépose des arrêteurs du piston**

4. Consultez la FIG. 11. Tournez l'ensemble de vanne à piston (119) afin que les goupilles (P) soient accessibles. Levez le ressort (S) et faites sortir une goupille. Poussez une extrémité de la vanne à piston hors de la partie supérieure du corps de la vanne (103) et l'autre hors de la partie inférieure. Ne tordez pas en permanence les ressorts (S).
5. Inspectez le piston et les joints. Remplacez l'ensemble de vanne à piston (119) s'il est endommagé. La lèvre du joint ouvert doit être orientée vers le centre.

6. Retirez délicatement les douilles (109). Inspectez les joints (109a), la surface intérieure des douilles et le boîtier (103) à la recherche de toute usure ou dommage.
7. Retirez le chariot (108) et la détente du chariot (107).
8. Retirez les vis (123), les arrêteurs (117), le plaque de vanne (105), et le joint (104).
9. Inspectez la rampe (107), le chariot (108), le plateau (105), le corps (103) et le joint (104) pour détecter les dommages ou les craquelures.

## Remontage de la vanne d'air

1. Installez un nouveau joint (102†‡) entre le corps de la vanne (103) et le capot d'échappement (101).
2. Lubrifiez le plaque de vanne (105‡). Installez le joint (104†‡) et le plateau (105‡) sur le corps de la vanne (103). Vissez les vis (123) et les arrêteurs (117) à la main puis serrez uniformément à un couple de 28,5-31,1 N•m (21-23 pi-lb). Lubrifiez la face d'étanchéité du chariot (108‡). Installez le chariot et la rampe (107‡).
3. Lubrifiez les joints toriques (109a) des douilles (109‡). Installez les douilles. Lubrifiez les surfaces internes.
4. Lubrifiez les pistons et les joints de l'ensemble de vanne à piston (119) avec de la graisse au lithium. Installez une extrémité de l'ensemble de vanne d'air dans le corps de la vanne (103). Tournez le piston afin que les orifices de goupille soient accessibles. Installez l'autre extrémité et fixez-la avec une goupille (P) et un ressort (S).

### ATTENTION

Ne tordez pas en permanence les ressorts. Les ressorts doivent être correctement serrés sur l'ensemble de vanne à piston (119) pour éviter les interférences. Assurez-vous que les deux extrémités de câble du ressort ne se trouvent pas sur un côté du clip.

5. Lubrifiez les joints toriques (110a). Installez l'arrêt de piston (110) et les goupilles de retenue (111).
6. Consultez la FIG. 11. Lubrifiez et installez la détente à ressort (113†), le joint (106††), le capot du chariot (112) et les vis (124). Serrez à un couple de 19,2-21,4 N•m (170-190 po.-lb), en respectant la séquence illustrée dans l'illustration 11a.
7. Consultez la FIG. 9, page 21. Lubrifiez les joints (46) et assurez-vous qu'ils s'alignent avec les orifices au fond de la vanne d'air (40). Installez la vanne d'air. Installez les vis (41) puis serrez-les à un couple de 27,1 N•m (20 pi-lb). Vissez les vis (43) à la main puis serrez-les complètement sur le silencieux (15).
8. Pour les moteurs équipés d'un DataTrak ou le capteur linéaire, réinstallez les modules, consultez l'étape 9, page 21.

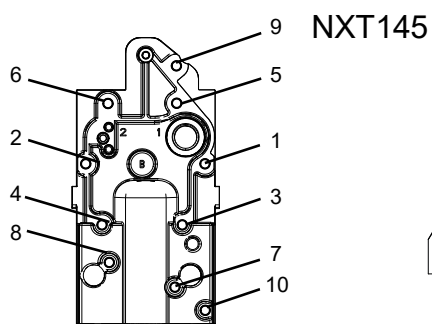
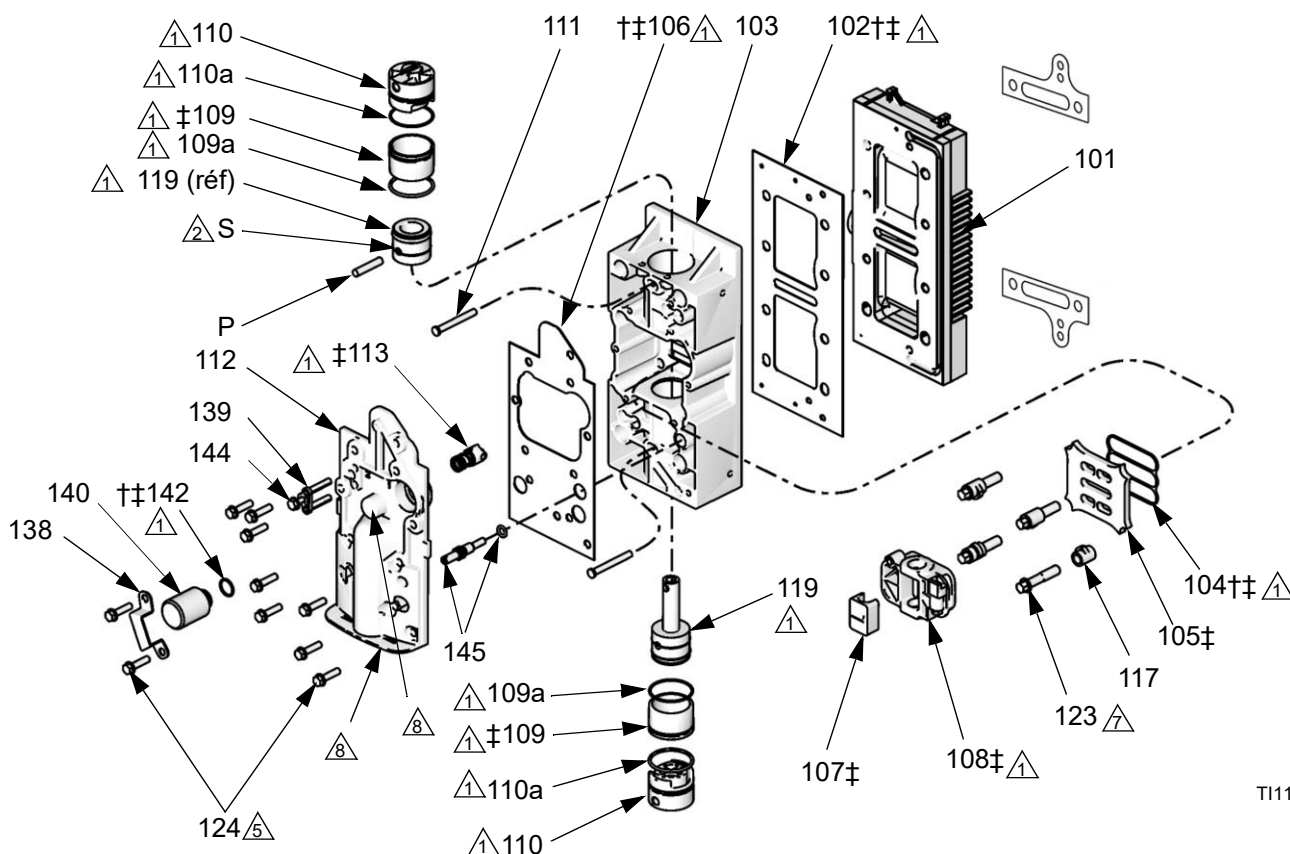


Illustration 11a. Séquence de serrage


- ① Appliquez de la graisse au lithium de bonne qualité.
- ② **Important** : ne tordez pas en permanence les ressorts (S). Le ressort doit être correctement serré sur le piston (119) pour éviter les interférences.
- ⑤ Serrez à un couple de 14,7 N•m (180 po.-lb).
- ⑦ Vissez à la main puis serrez à un couple de 28,5-31,1 N•m (21-23 pi-lb).



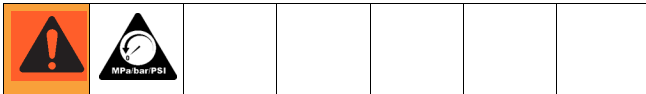
TI11295b

FIG. 11. Réparation de la vanne d'air (NXT107 illustré)

## Réparation du cylindre et du piston

 Des kits de réparation du joint du moteur pneumatique sont disponibles. Consultez les listes de pièces des pages 32, 34 et 36 pour connaître le kit adapté aux dimensions de votre moteur. Les pièces comprises dans ces kits sont repérées par un astérisque (\*). Pour de meilleurs résultats, utilisez toutes les pièces contenues dans le kit.

### Démontage du moteur pneumatique



1. Arrêtez la pompe à mi-course. Relâchez la pression, page 20.
2. Débranchez la conduite d'air du moteur.
3. Consultez la FIG. 8, page 20. Retirez le capot supérieur (30).
4. Pour les moteurs équipés d'un DataTrak ou d'un capteur linéaire :
  - a. **DataTrak Modèles** : retirez les deux vis (135). Retirez prudemment le module DataTrak (131), consultez la page 14. Débranchez les câbles de l'électrovanne d'emballement et du capteur de la carte du module. Retirez les deux vis (134) puis faites prudemment glisser le boîtier (132) de la vanne d'air.
  - b. **Modèles avec capteur linéaire** : retirez les vis (134) puis retirez prudemment le boîtier (132) de la vanne d'air. Débranchez le câble du capteur du circuit imprimé. Consultez la FIG. 15, page 28.
5. Retirez le capot de vanne extérieure (47). Consultez la FIG. 12.
6. Retirez les quatre vis (43) et le silencieux (15).
7. Retirez les deux vis supérieures de la vanne d'air (41). Desserrez, mais sans les retirer, les deux vis inférieures (41). Inclinez la vanne d'air (40) pour faciliter le démontage.
8. Retirez les boulons d'accouplement (13). Utilisez un maillet en caoutchouc, frappez le dessous du chapeau supérieur (1) afin de le détacher. Soulevez le chapeau supérieur du moteur.
9. Débranchez le moteur pneumatique du bas de pompe (consultez le manuel de votre pompe). Laissez l'adaptateur de l'axe du piston (A) attaché à l'arbre (S).
10. Sortez l'ensemble de piston (4) par le haut du cylindre (2).
11. Inspectez le joint torique du piston (17). Contrôlez le piston (4) et l'axe de piston (S) pour voir s'ils sont rayés ou endommagés. Le piston de rechange (4) comprend un piston, un axe (S), un adaptateur (A) et un amortisseur (10).
12. Retirez le cylindre (2). Recherchez d'éventuelles traces de rainure ou de dommages sur la surface interne. Remplacez si elle est endommagée.
13. Retirez l'amortisseur (59), la bague de retenue (9), les joints de secours (8) et les joints en V (7) du capot inférieur (3). Inspectez ces pièces à la recherche d'usure ou de dommages. Inspectez le coussinet (B) en place (de petites rayures sont tolérées). Si le coussinet est endommagé, remplacez le capot inférieur (3).



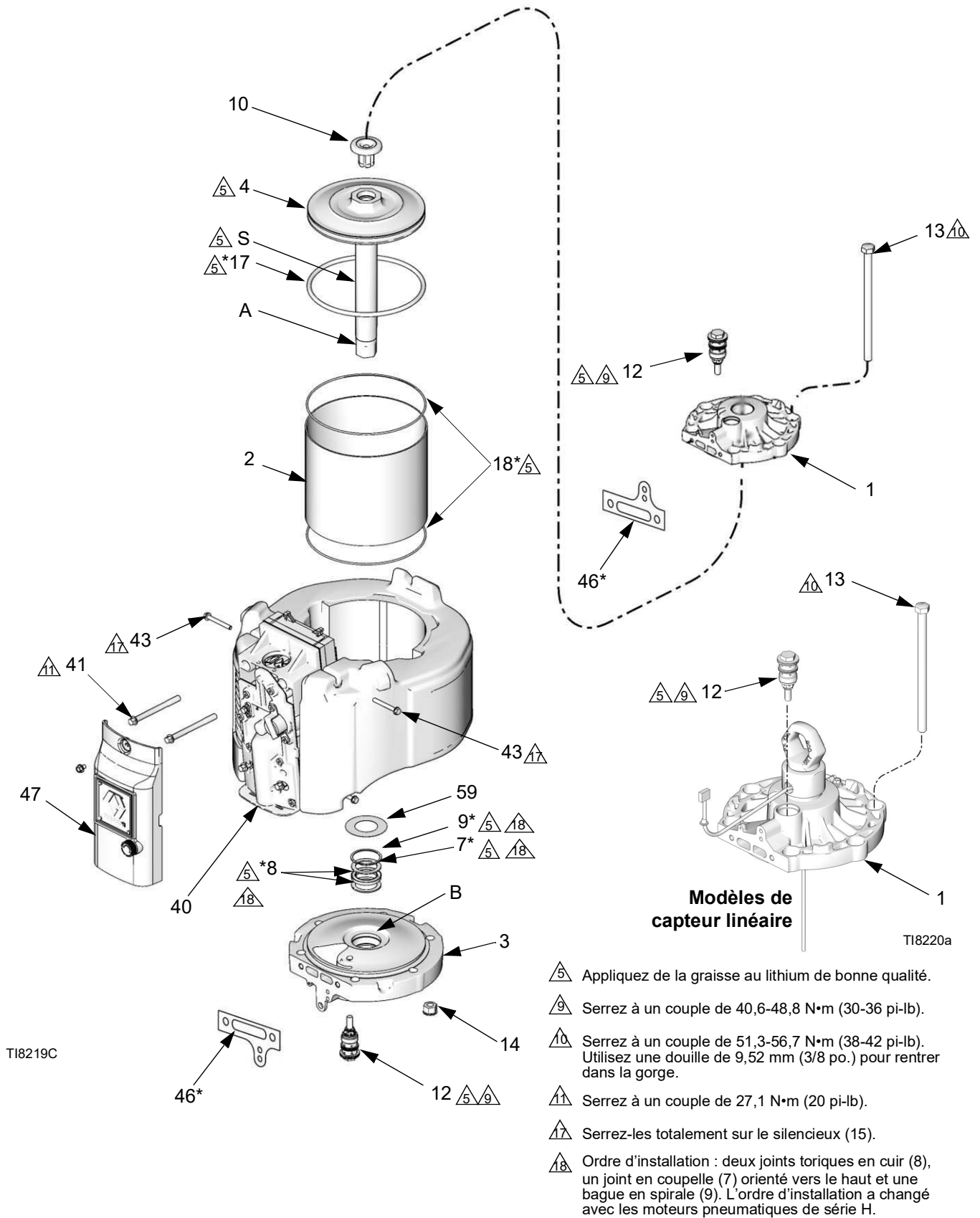




FIG. 12. Réparation du moteur pneumatique

## Remontage du moteur pneumatique


1. Consultez la FIG. 12. Installez deux joints de secours (8\*) puis les joints en V (7\*) en orientant les lèvres vers le haut. Ensuite, installez la bague de retenue (9\*) dans le capot inférieur (3). Lubrifiez les joints. Installez l'amortisseur (59).

 Avant les moteurs pneumatiques de série H, le joint en coupelle (7) était installé entre les joints en cuir (8).

2. Installez le joint torique (17\*) sur le piston (4). Assurez-vous que l'amortisseur du piston (10) est en place.


 Il est normal que le joint torique (17\*) paraisse trop grand.

3. Installez l'ensemble de piston sur le capot inférieur (3) en glissant doucement l'adaptateur (A) et l'axe (S) à travers les joints.
4. Graissez l'intérieur du cylindre (2). Placez le cylindre (2) sur le piston (4). Veillez à ne pas endommager le joint torique (17\*). Enfoncez lentement le joint torique dans la rainure, en la compressant jusqu'à ce que le cylindre glisse par-dessus.

 Il est normal que le joint torique (17\*) paraisse trop grand pour correspondre au cylindre.

5. Placez doucement le bouchon en haut du cylindre (2) pour que le bord plat s'aligne sur celui du capot inférieur (3). Installez les boulons d'accouplement (13) en les serrant à la main.
6. Tout en utilisant les joints neufs (46), réinstallez l'ensemble de vannes avec les deux vis (41) supérieures de la vanne d'air et serrez à un couple de 27,1 N•m (20 pi-lb). Installez correctement les deux vis (41) inférieures de la vanne d'air pour joindre les extrémités (1) et le capot inférieur (3). Desserrez ensuite les deux vis inférieures (41).
7. Serrez les boulons d'accouplement du chapeau d'extrémité (13) de manière égale à un couple de 51,3-56,7 N•m (38-42 pi-lb).
8. Resserrez les deux vis inférieures (41) de la vanne d'air puis serrez-les à un couple de 27,1 N•m (20 pi-lb).

9. Rebranchez le moteur pneumatique sur le bas de pompe (consultez le manuel de votre pompe).

 Consultez la section **Accessoires**, page 42, pour voir une liste des adaptateurs disponibles pour raccorder le moteur NXT sur les différents bas de pompe Graco.

10. Réinstallez le silencieux (15). Serrez complètement les vis (43) sur le silencieux.

11. Réinstallez le capot de la vanne externe (47).

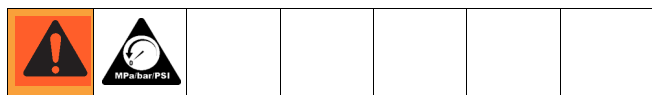
12. Pour les moteurs équipés d'un DataTrak ou d'un capteur linéaire :

- a. **DataTrak Modèles** : faites délicatement glisser le boîtier (132) sur la vanne d'air. Vissez les vis (134) à la main puis serrez-les à un couple de 11,3 N•m (100 po.-lb). Rattachez les câbles de l'électrovanne et du capteur au module DataTrak (131), consultez la page 14. Glissez doucement le module dans le boîtier (132). Réinstallez les deux vis (135).
- b. **Modèles avec capteur linéaire** : rebranchez le câble du capteur sur le circuit imprimé. Consultez la FIG. 15, page 28. Faites délicatement glisser le boîtier (132) sur la vanne d'air. Vissez les vis (134) à la main puis serrez-les à un couple de 11,3 N•m (100 po.-lb).

13. Réinstallez le capot supérieur (30).

14. Rebranchez la conduite d'air au moteur.

## Réparation du fourreau



1. Arrêtez la pompe au milieu de sa course. Relâchez la pression, page 9.
2. Débranchez la conduite d'air du moteur.
3. Consultez la FIG. 8, page 20. Retirez le capot supérieur (30).
4. Consultez la FIG. 13. Dévissez les ensembles de fourreau (12). Les petits joints toriques (12c, 12d) peuvent ne pas sortir en même temps que les ensembles de fourreau. Assurez-vous de bien les retirer du chapeau supérieur (1) ou du capot inférieur (3).
5. Examinez les joints toriques du fourreau (12a, 12b, 12d) et de secours (12c). Remplacez les joints toriques endommagés ou remplacez l'ensemble de fourreau en entier.
6. Lubrifiez l'ensemble de fourreau (12) et réinstallez-le dans le chapeau supérieur (1) et le capot inférieur (3). Serrez à un couple de 40,6-48,8 N•m (30-36 po.-lb).

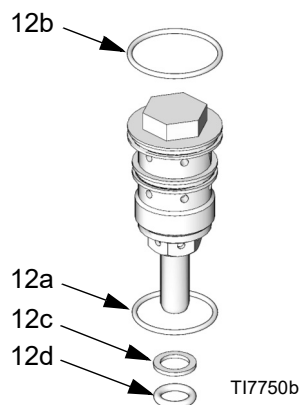



FIG. 13. Détails des fourreaux d'origine

 Les fourreaux ont été améliorés mi-2009 pour une meilleure étanchéité et un fonctionnement plus rapide. Les fourreaux nouvelle génération peuvent être utilisés dans les anciens moteurs mais sans bague de secours (12c).

Si vous commandez un fourreau de rechange NXT100, vous recevez automatiquement un fourreau nouvelle génération.

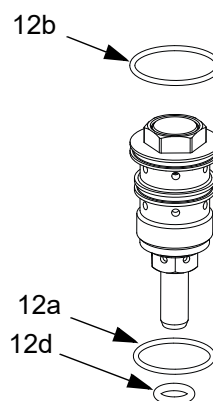
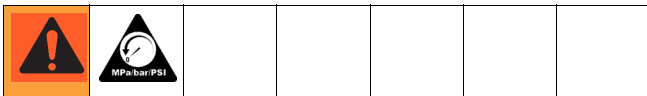
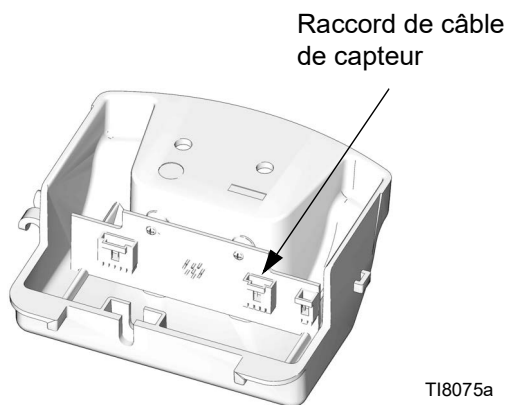


FIG. 14. Détails du fourreau nouvelle génération

## Remplacez le capteur linéaire (s'il est installé)



1. Arrêtez la pompe au milieu de sa course. Relâchez la pression, page 9.
2. Débranchez la conduite d'air du moteur.
3. Consultez la FIG. 8, page 20. Retirez le capot supérieur (30).
4. Tenez l'adaptateur (33) avec une clé pour l'empêcher de tourner et dévissez l'anneau de levage (21). Consultez la FIG. 16.
5. Retirez les vis (134) et faites doucement glisser le boîtier (132) de la vanne d'air. Débranchez le câble du capteur du circuit imprimé. Consultez la FIG. 15.



**FIG. 15. Raccord de câble de capteur**

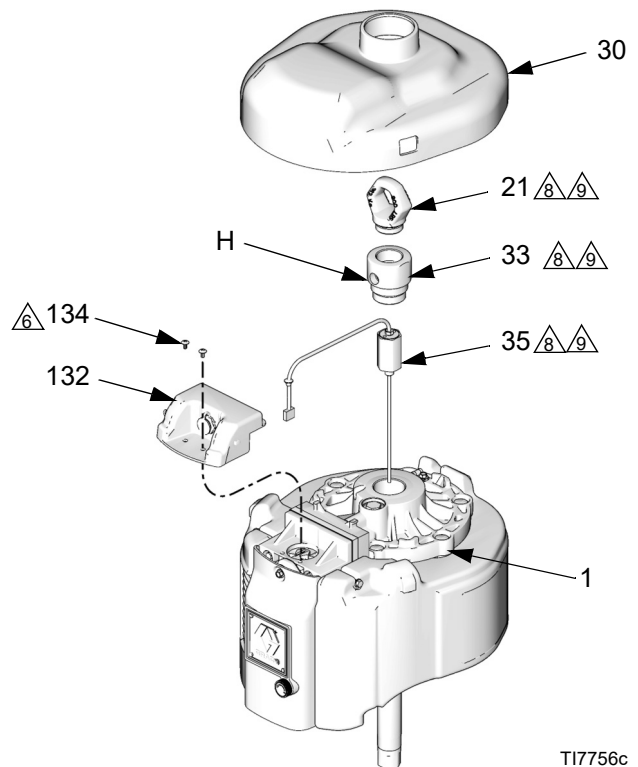
6. Vissez le câble à travers l'orifice (H) du côté de l'adaptateur (33) et tirez-le par le haut de l'adaptateur.
7. Dévissez l'adaptateur (33) et le capteur (35). Soulevez droit le capteur pour le sortir du moteur pneumatique.
8. Appliquez du ruban adhésif sur le nouveau boîtier du capteur. Vissez le capteur (35) dans le chapeau supérieur (1). Serrez à un couple de 40,6-48,8 N•m (30-36 po.-lb).
9. Appliquez du ruban adhésif sur l'adaptateur (33). Tirez droit le câble du capteur vers le haut pour le faire sortir de l'adaptateur puis vissez ce dernier sur le chapeau supérieur (1). Serrez à un couple de 40,6-48,8 N•m (30-36 po.-lb).

10. Vissez le câble du capteur dans l'orifice (H) côté adaptateur et branchez-le sur le circuit imprimé. Consultez la FIG. 15, page 28. Faites délicatement glisser le boîtier (132) sur la vanne d'air. Vissez les vis (134) à la main puis serrez-les à un couple de 11,3 N•m (100 po.-lb).
11. Appliquez du ruban adhésif sur l'anneau de levage (21). Tenez l'adaptateur (33) avec une clé pour l'empêcher de tourner et serrez l'anneau de levage à un couple de 40,6-48,8 N•m (30-36 pi-lb).
12. Réinstallez le capot supérieur (30).
13. Rebranchez la conduite d'air au moteur.

Vissez à la main puis serrez à un couple de 11,3 N•m (100 po.-lb).

Appliquez de l'adhésif.

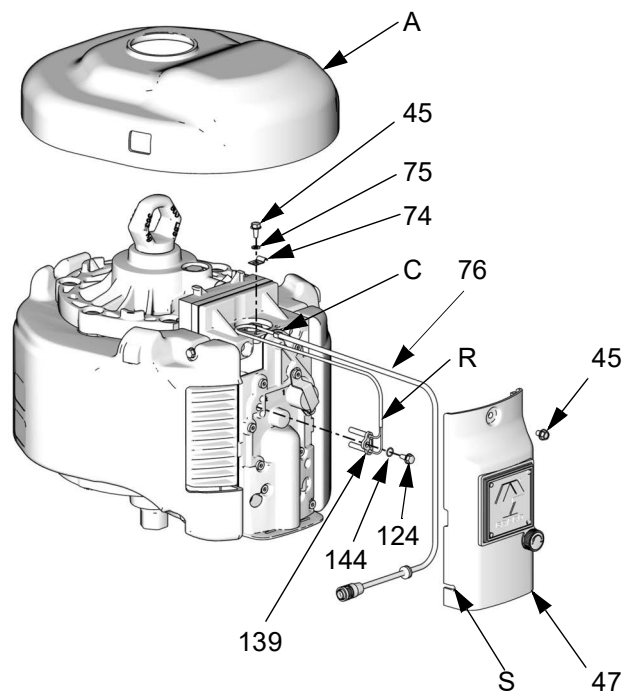
Serrez à un couple de 40,6-48,8 N•m (30-36 pi-lb).



**FIG. 16. Remplacez le capteur linéaire**


## Kit NXT406 de connexion du DataTrak distant

1. Arrêtez la pompe pendant sa course ascendante.  
Exécutez la **Procédure de décompression**, page 20.
2. Débranchez la conduite d'air du moteur.
3. Retirez le capot supérieur. Retirez le capot de la vanne d'air et mettez-le au rebut.
4. Installez le capteur du commutateur à lames (139) et fixez-le avec la vis (124) et le joint torique (144). Consultez la FIG. 17. Raccordez le câble du capteur du commutateur à lames (R) au faisceau de câbles du DataTrak distant (76).
5. Faites passer les câbles vers le haut de la vanne d'air. Installez le réducteur de tension de câble (74) avec la vis (45) et la rondelle (75) sur le capteur du commutateur à lames environ 50 mm (2 po.) derrière la connexion (C).
6. Acheminez le faisceau de câbles du DataTrak distant (76) vers le bas, à l'avant, de la vanne d'air et glissez prudemment le câble dans la fente (S) du nouveau capot de la vanne d'air (47). Il doit y avoir environ 76 mm (3 po.) de câble sortant du capot de la vanne d'air.
7. Installez le nouveau capot de la vanne d'air (47) avec la vis (45), tout en plaçant le faisceau de câbles (76) pour qu'il ne soit pas pincé.
8. Réinstallez le capot supérieur (A).
9. Rebranchez la conduite d'air au moteur.
10. Raccordez le câble du module DataTrak distant au faisceau de câbles (76).



T110949A

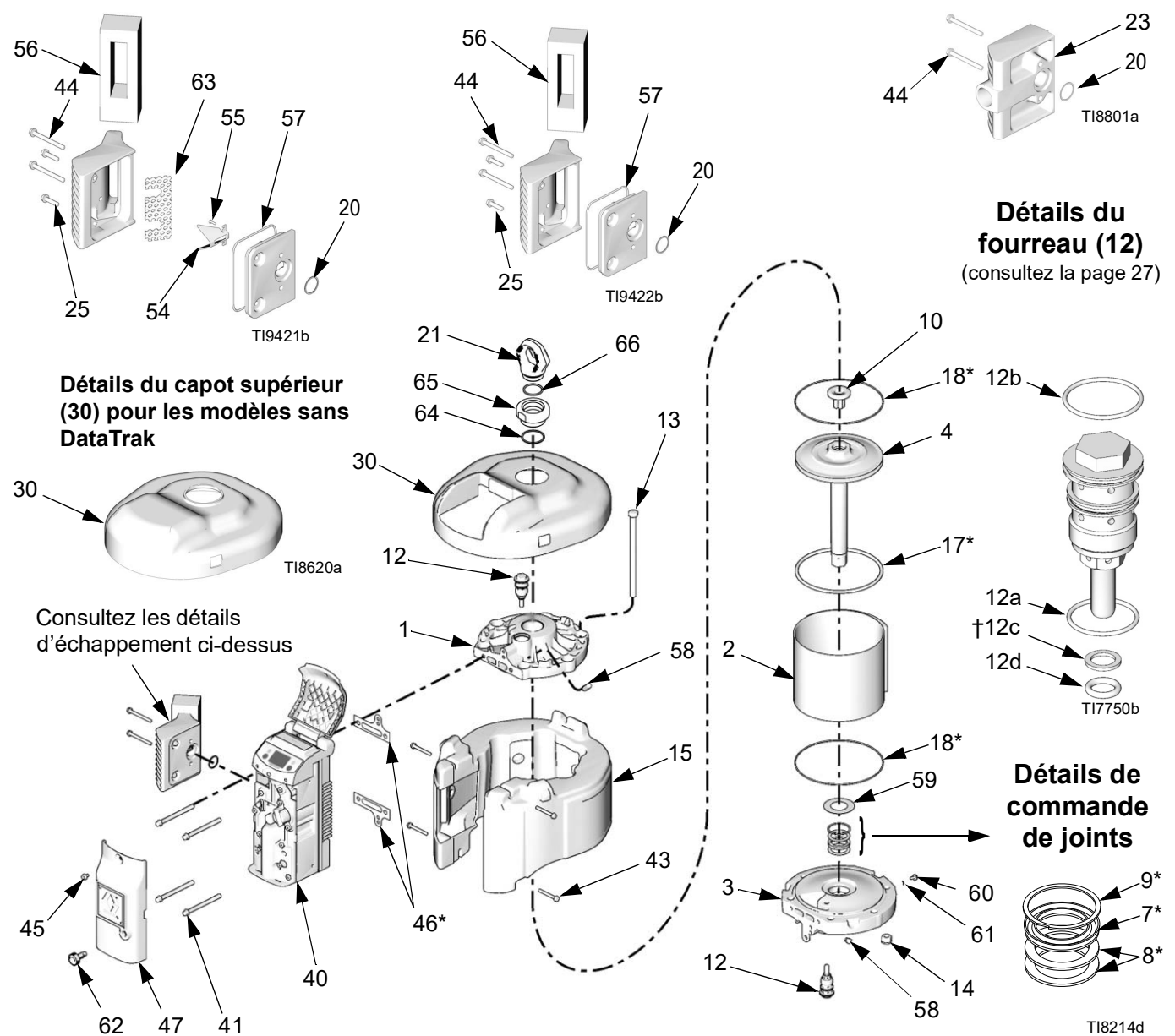
**FIG. 17. Kit de connexion du DataTrak distant**

 Consultez les manuels d'utilisation de votre système pour connaître les instructions complètes concernant le DataTrak distant.

# Pièces

## Schéma des pièces du moteur pneumatique (illustré avec un DataTrak et un échappement à faible niveau sonore)

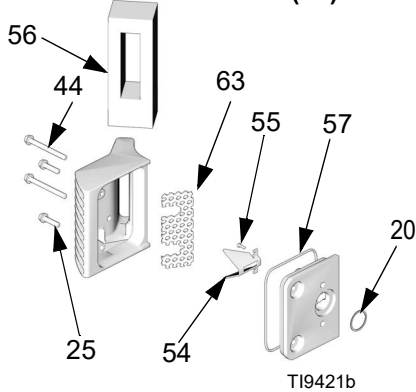
Modèle de moteur pneumatique	Page de liste des pièces
Modèle NXT 2200	32
Modèle NXT 3400	34
Modèle NXT 6500	36



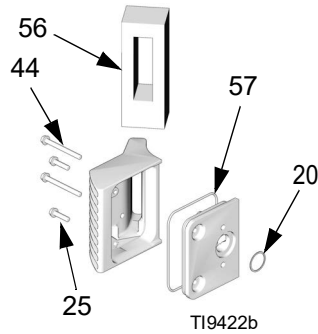
# Vue éclatée du moteur pneumatique (illustré avec un capteur linéaire)

Modèle de moteur pneumatique	Page de liste des pièces
Modèle NXT 2200	32
Modèle NXT 3400	34
Modèle NXT 6500	36

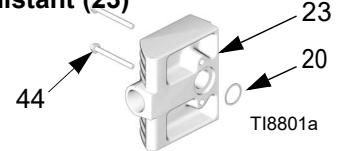
## Détails de l'échappement à faible niveau sonore (24)



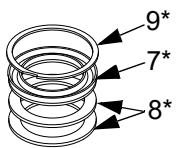
## Détails de l'échappement de dégivrage (22)



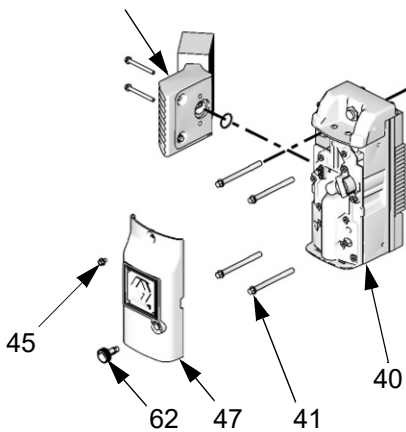
## Détails de l'échappement distant (23)



## Détails de commande de joints

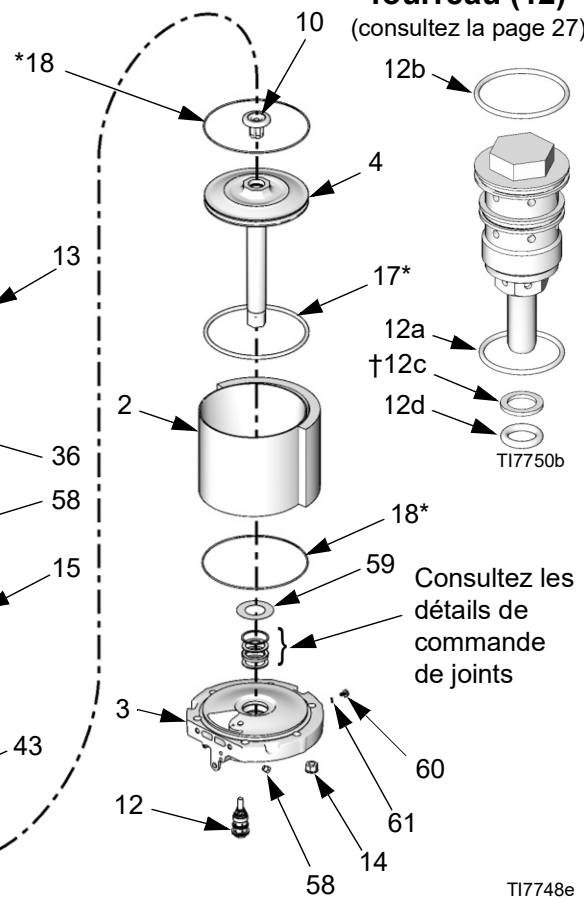


Consultez les détails d'échappement ci-dessus



## Détails du fourreau (12)

(consultez la page 27)



Consultez les détails de commande de joints

## Moteurs pneumatiques NXT modèle 2200

### Pièces communes au modèle NXT 2200

Réf.	Pièce	Description	Qté	Réf.	Pièce	Description	Qté
				14	15F639	ÉCROU, avec rondelle d'arrêt ; 1/2-13	4
1	15F955	CAPOT, supérieur	1	15	NXT203	SILENCIEUX	1
2	NXT204	CYLINDRE	1	17*	123196	JOINT TORIQUE, piston, nitrile	1
3	NXT202	CAPOT, inférieur	1	18*	15F449	JOINT TORIQUE, embout, nitrile	2
4	NXT201	ENSEMBLE DE PISTON	1	20★	119990	JOINT TORIQUE ; buna-n	1
7*	161562	JOINT, bloc en V ; nitrile	1	21	15F931	ANNEAU, levage	1
8*	15H610	JOINT, secours ; cuir	2	41	120088	VIS ; 3/8-16 x 101 mm (4 po.)	4
9*	16A026	BAGUE, arrêtoir	1	43	120091	VIS, auto-taraudeuse ; 1/4-20 x 51 mm (2 po.)	4
10	NXT106	AMORTISSEUR, piston, comprend un aimant	1	44	120092	VIS, auto-taraudeuse ; 1/4-20 x 63 mm (2-1/2 po.)	2
12	NXT100	FOURREAU ; comprend les éléments 12a-12d	2	46*	253476	JOINT	1
12a		. JOINT TORIQUE ; buna-n	1	47	287844	CAPOT, vanne, extérieure	1
12b		. JOINT TORIQUE ; buna-n	1	51▲	15F674	ÉTIQUETTE, sécurité	1
12c†	NXT101	. JOINT TORIQUE, secours ; buna-n	1	52▲	15F973	ÉTIQUETTE, sécurité	1
12d		. JOINT TORIQUE ; buna-n	1	58	120206	SILENCIEUX, fourreau	2
13	119050	BOULON, tête hexagonale ; 1/2-13 x 203 mm (8 po.)	4	59	277366	AMORTISSEUR	1
				60	116343	VIS, mise à la terre ; M5 x 0,8	1
				61	111307	RONDELLE, frein ; 5 mm	1
				62	NXT112	BOUTON, dégivrage	1



## Pièces qui varient du modèle NXT 2200

Réf.	Description	Références des pièces de moteur pneumatique									Qté
		N22DN0	N22DT0	N22DH0	N22LN0	N22LT0	N22LH0	N22RN0	N22RT0	N22RH0	
22	KIT, échappement de dégivrage, comprend les éléments 20, 25, 44, 56, 57	NXT110	NXT110	NXT110							1
23	KIT, échappement distant ; comprend les éléments 20, 44							NXT105	NXT105	NXT105	1
24	KIT, échappement à faible niveau sonore ; comprend les éléments 20, 22, 25, 44, 54, 55, 56, 57, 63				NXT104	NXT104	NXT104				1
25	VIS, mécanique, tête hex. ; 1/4-20 x 25,4 mm (1 po.)	120730	120730	120730	120730	120730	120730				2
30	CAPOT, supérieur	15G377	15G576	15G379	15G377	15G576	15G379	15G377	15G576	15G379	1
33	ADAPTATEUR, anneau de levage			15F772			15F772			15F772	1
35	MONTAGE DU CAPTEUR			287839			287839			287839	1
36	GUIDE, réducteur de tension			120143			120143			120143	1
40	ENSEMBLE DE VANNE D'AIR ; consultez la page 39	NXT107	NXT108	NXT109	NXT107	NXT108	NXT109	NXT107	NXT108	NXT109	1
45	VIS, auto-taraudeuse ; 1/4-20 x 12,7 mm (1/2 po.)	107257			107257			107257			1
			107257			107257			107257		3
				107257			107257			107257	4
54★	DÉFLECTEUR				15H179	15H179	15H179				1
55★	VIS, auto-taraudeuse ; 1/4-20 x 12,7 mm (1/2 po.)				107257	107257	107257				2
56	JOINT, échappement	15H190	15H190	15H190	15H190	15H190	15H190				1
57★	JOINT ; buna-N	15K345	15K345	15K345	15K345	15K345	15K345				1
63★	DIFFUSEUR, échappement				15G689	15G689	15G689				1
64	JOINT TORIQUE	108014	108014		108014	108014		108014	108104		1
65	ADAPTATEUR, anneau de levage	16D001	16D001		16D001	16D001		16D001	16D001		1
66	JOINT TORIQUE	C20987	C20987		C20987	C20987		C20987	C20987		1

▲ Les étiquettes, plaques et cartes de danger et d'avertissement de remplacement sont disponibles gratuitement.

\* Pièces comprises dans le kit de réparation du NXT200 (vendu séparément).

★ Pièces comprises dans le kit de conversion de l'échappement à faible niveau sonore du NXT111 (vendu séparément).

† Utilisé uniquement avec des fourreaux d'origine (consultez la FIG. 13) fabriqués avant la mi 2009.

## Moteurs pneumatiques NXT modèle 3400

### Pièces communes au modèle NXT 3400

Réf.	Pièce	Description	Qté	Réf.	Pièce	Description	Qté
				14	15F639	ÉCROU, avec rondelle d'arrêt ; 1/2-13	6
1	15F954	CAPOT, supérieur	1	15	NXT303	SILENCIEUX	1
2	NXT304	CYLINDRE	1	17*	122434	JOINT TORIQUE, piston, nitrile	1
3	NXT302	CAPOT, inférieur	1	18*	15F449	JOINT TORIQUE, embout, nitrile	2
4	NXT301	ENSEMBLE DE PISTON	1	20★	119990	JOINT TORIQUE ; buna-N	1
7*	161562	JOINT, bloc en V ; nitrile	1	21	15F931	ANNEAU, levage	1
8*	15H610	JOINT, secours ; cuir	2	41	120088	VIS ; 3/8-16 x 101 mm (4 po.)	4
9*	16A026	BAGUE, arrêtoir	1	43	120091	VIS, auto-taraudeuse ; 1/4-20 x 51 mm (2 po.)	4
10	NXT106	AMORTISSEUR, piston, comprend un aimant	1	44	120092	VIS, auto-taraudeuse ; 1/4-20 x 63 mm (2-1/2 po.)	2
12	NXT100	FOURREAU ; comprend les éléments 12a-12d	2	46*	253476	JOINT	1
12a		. JOINT TORIQUE ; buna-n	1	47	287844	CAPOT, vanne, extérieure	1
12b		. JOINT TORIQUE ; buna-n	1	51▲	15F674	ÉTIQUETTE, sécurité	1
12c†	NXT101	. JOINT TORIQUE, secours ; buna-n	1	52▲	15F973	ÉTIQUETTE, sécurité	1
12d		. JOINT TORIQUE ; buna-n	1	58	120206	SILENCIEUX, fourreau	2
13	119050	BOULON, tête hexagonale ; 1/2-13 x 203 mm (8 po.)	6	59	277366	AMORTISSEUR	1
				60	116343	VIS, mise à la terre ; M5 x 0,8	1
				61	111307	RONDELLE, frein ; 5 mm	1
				62	NXT112	BOUTON, dégivrage	1

## Pièces qui varient du modèle NXT 3400

Réf.	Description	Références des pièces de moteur pneumatique									Qté
		N34DN0	N34DT0	N34DH0	N34LN0 N34LN2	N34LT0	N34LH0	N34RN0	N34RT0	N34RH0	
22	KIT, échappement de dégivrage, comprend les éléments 20, 25, 44, 56, 57	NXT110	NXT110	NXT110							1
23	KIT, échappement distant ; comprend les éléments 20, 44							NXT105	NXT105	NXT105	1
24	KIT, échappement à faible niveau sonore ; comprend les éléments 20, 22, 25, 44, 54, 55, 56, 57				NXT104	NXT104	NXT104				1
25	VIS, mécanique, tête hex. ; 1/4-20 x 25,4 mm (1 po.)	120730	120730	120730	120730	120730	120730				2
30	CAPOT, supérieur	15G556	15G575	15G558	15G556	15G575	15G558	15G556	15G575	15G558	1
33	ADAPTATEUR, anneau de levage			15F772			15F772			15F772	1
35	MONTAGE DU CAPTEUR			287839			287839			287839	1
36	GUIDE, réducteur de tension			120143			120143			120143	1
40	ENSEMBLE DE VANNE D'AIR ; consultez la page 39	NXT107	NXT108	NXT109	NXT107	NXT108	NXT109	NXT107	NXT108	NXT109	1
45	VIS, auto-taraudeuse ; 1/4-20 x 12,7 mm (1/2 po.)	107257			107257			107257			1
			107257			107257			107257		3
				107257			107257			107257	4
54★	DÉFLECTEUR				15H179	15H179	15H179				1
55★	VIS, auto-taraudeuse ; 1/4-20 x 12,7 mm (1/2 po.)				107257	107257	107257				2
56	JOINT, échappement	15H190	15H190	15H190	15H190	15H190	15H190				1
57★	JOINT ; buna-N	15K345	15K345	15K345	15K345	15K345	15K345				1
63★	DIFFUSEUR, échappement				15G689	15G689	15G689				1
64	JOINT TORIQUE	108014	108014		108014	108014		108014	108104		1
65	ADAPTATEUR, anneau de levage	16D001	16D001		16D001	16D001		16D001	16D001		1
66	JOINT TORIQUE	C20987	C20987		C20987	C20987		C20987	C20987		1

▲ Les étiquettes, plaques et cartes de danger et d'avertissement de remplacement sont disponibles gratuitement.

\* Pièces comprises dans le kit de réparation du NXT300 (vendu séparément).

★ Pièces comprises dans le kit de conversion de l'échappement à faible niveau sonore du NXT111 (vendu séparément).

† Utilisé uniquement avec des fourreaux d'origine (consultez la FIG. 13) fabriqués avant la mi 2009.

## Moteurs pneumatiques NXT modèle 6500

### Pièces communes au modèle NXT 6500

Réf.	Pièce	Description	Qté	Réf.	Pièce	Description	Qté
1	15F953	CAPOT, supérieur	1	14	15F639	ÉCROU, avec rondelle d'arrêt ; 1/2-13	6
2	NXT604	CYLINDRE	1	15	NXT603	SILENCIEUX	1
3	NXT602	CAPOT, inférieur	1	17*	122675	JOINT TORIQUE, piston, nitrile	1
4	NXT601	ENSEMBLE DE PISTON	1	18*	15F448	JOINT TORIQUE, embout, nitrile	2
7*	161562	JOINT, bloc en V ; nitrile	1	20★	119990	JOINT TORIQUE ; buna-N	1
8*	15H610	JOINT, secours ; cuir	2	21	15F931	ANNEAU, levage	1
9*	16A026	BAGUE, arrêtoir	1	41	120088	VIS ; 3/8-16 x 101 mm (4 po.)	4
10	NXT106	AMORTISSEUR, piston, comprend un aimant	1	43	120091	VIS, auto-taraudeuse ; 1/4-20 x 51 mm (2 po.)	4
12	NXT100	FOURREAU ; comprend les éléments 12a-12d	2	44	120092	VIS, auto-taraudeuse ; 1/4-20 x 63 mm (2-1/2 po.)	2
12a		. JOINT TORIQUE ; buna-n	1	46*	253476	JOINT	1
12b	NXT101	. JOINT TORIQUE ; buna-n	1	47	287844	CAPOT, vanne, extérieure	1
12c†		. JOINT TORIQUE, secours ; buna-n	1	51▲	15F674	ÉTIQUETTE, sécurité	1
12d		. JOINT TORIQUE ; buna-n	1	52▲	15F973	ÉTIQUETTE, sécurité	1
13	119050	BOULON, tête hexagonale ; 1/2-13 x 203 mm (8 po.)	6	58	120206	SILENCIEUX, fourreau	2
				59	277366	AMORTISSEUR	1
				60	116343	VIS, mise à la terre ; M5 x 0,8	1
				61	111307	RONDELLE, frein ; 5 mm (0,2 po.)	1
				62	NXT112	BOUTON, dégivrage	1

## Pièces qui varient du modèle NXT 6500

Réf.	Description	Références des pièces de moteur pneumatique										Qté
		N65DN0	N65DT0	N65DH0	N65LN0 N65LN2	N65LT0	N65LH0	N65RN0	N65RT0	N65RH0	257055	
22	KIT, échappement de dégivrage, comprend les éléments 20, 25, 44, 56, 57	NXT110	NXT110	NXT110							NXT110	1
23	KIT, échappement distant ; comprend les éléments 20, 44							NXT105	NXT105	NXT105		1
24	KIT, échappement à faible niveau sonore ; comprend les éléments 20, 22, 25, 44, 54, 55, 56, 57				NXT104	NXT104	NXT104					1
25	VIS, mécanique, tête hex. ; 1/4-20 x 25,4 mm (1 po.)	120730	120730	120730	120730	120730	120730				120730	2
30	CAPOT, supérieur	16R866	16R868	15F880	16R866	16R868	15F880	16R866	16R868	15F880	15F880	1
33	ADAPTATEUR, anneau de levage			15F772			15F772			15F772	15F772	1
35	ENSEMBLE DE CAPTEUR			287839			287839			287839	256893	1
36	GUIDE, réducteur de tension			120143			120143			120143	120143	1
40	ENSEMBLE DE VANNE D'AIR ; consultez la page 39	NXT107	NXT108	NXT109	NXT107	NXT108	NXT109	NXT107	NXT108	NXT109	NXT109	1
45	VIS, auto-taraudeuse ; 1/4-20 x 12,7 mm (1/2 po.)	107257			107257			107257				1
			107257			107257			107257			3
				107257			107257			107257	107257	4
54★	DÉFLECTEUR				15H179	15H179	15H179					1
55★	VIS, auto-taraudeuse ; 1/4-20 x 12,7 mm (1/2 po.)				107257	107257	107257					2
56	JOINT, échappement	15H190	15H190	15H190	15H190	15H190	15H190				15H190	1
57★	JOINT ; buna-N	15K345	15K345	15K345	15K345	15K345	15K345				15K345	1
63★	DIFFUSEUR, échappement				15G689	15G689	15G689					1
64	JOINT TORIQUE	108014	108014		108014	108014		108014	108104			1
65	ADAPTATEUR, anneau de levage	16D001	16D001		16D001	16D001		16D001	16D001			1
66	JOINT TORIQUE	C20987	C20987		C20987	C20987		C20987	C20987			1

▲ Les étiquettes, plaques et cartes de danger et d'avertissement de remplacement sont disponibles gratuitement.

\* Pièces comprises dans le kit de réparation du NXT600 (vendu séparément).

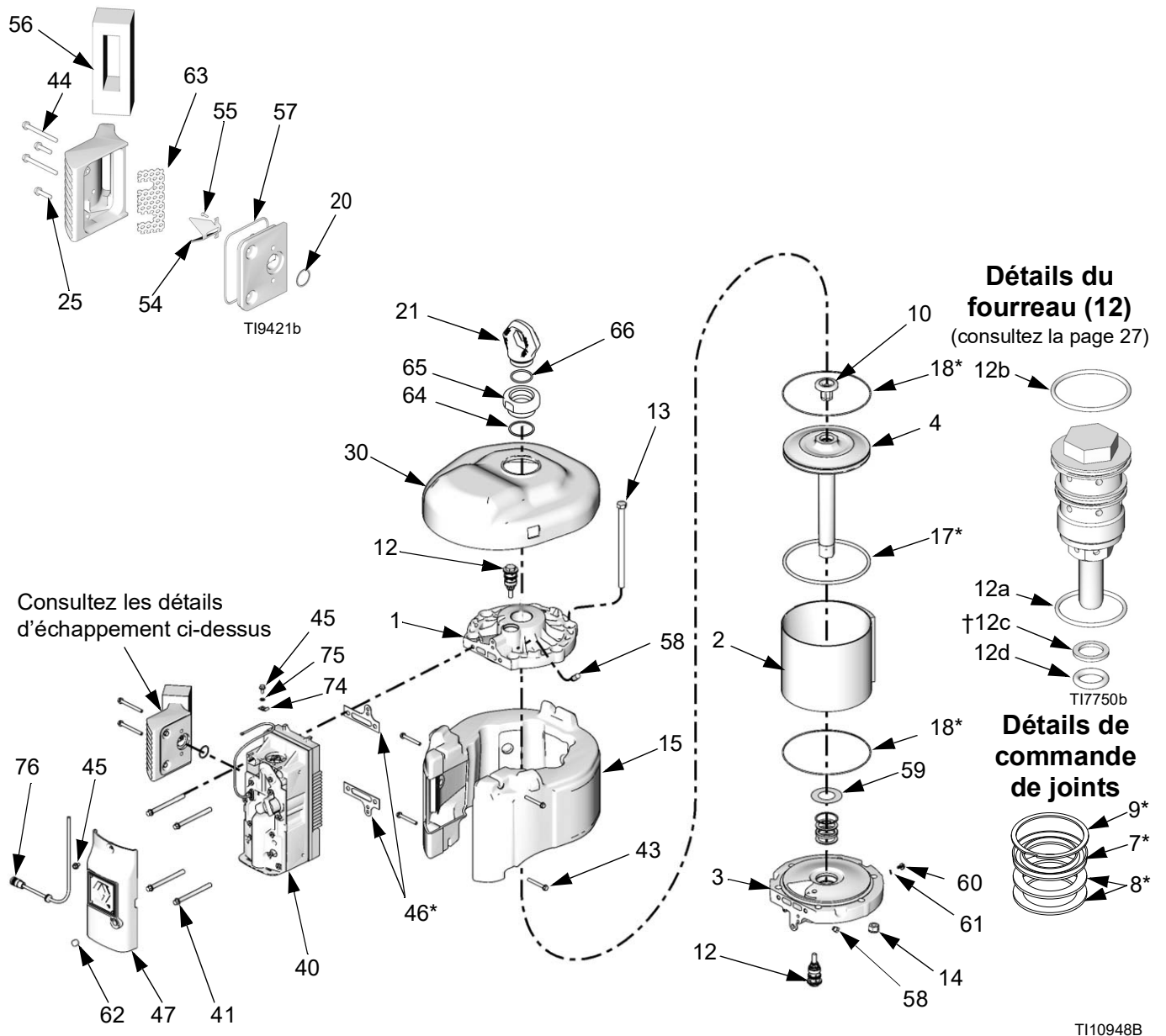
★ Pièces comprises dans le kit de conversion de l'échappement à faible niveau sonore du NXT111 (vendu séparément).

† Utilisé uniquement avec des fourreaux d'origine (consultez la FIG. 13) fabriqués avant la mi 2009.

# Vue éclatée du moteur pneumatique (pour une utilisation avec un DataTrak distant)

Modèles de moteur pneumatique
N22LR0
N34LR0
N65LR0

## Détails de l'échappement à faible niveau sonore (24)



## Liste des pièces du moteur pneumatique (à utiliser avec un DataTrak distant)

Modèles de moteur pneumatique
N22LR0
N34LR0
N65LR0

Les pièces énumérées ci-dessous sont communes à tous les modèles de moteurs pneumatiques NXT utilisant le DataTrak distant. Les pièces qui varient selon le moteur pneumatique se trouvent dans le tableau en bas de cette page.

Réf.	Pièce	Description	Qté	Réf.	Pièce	Description	Qté
7*	161562	JOINT, bloc en V ; nitrile	1	44	120092	VIS, auto-taraudeuse ; 1/4-20 x 63 mm (2-1/2 po.)	2
8*	15H610	JOINT, secours ; cuir	2	45◆	107257	VIS, auto-taraudeuse ; 1/4-20 x 12,7 mm (1/2 po.)	4
9*	16A026	BAGUE, arrêteur	1	46*	253476	JOINT	1
10	NXT106	AMORTISSEUR, piston, comprend un aimant	1	47◆	15M568	CAPOT, vanne, extérieure	1
12	NXT100	FOURREAU ; comprend les éléments 12a-12d	2	51▲	15F674	ÉTIQUETTE, sécurité	1
12a		. JOINT TORIQUE ; buna-n	1	54★	15H179	DÉFLECTEUR	1
12b		. JOINT TORIQUE ; buna-n	1	55★	107257	VIS, auto-taraudeuse ; 1/4-20 x 12,7 mm (1/2 po.)	2
12c†	NXT101	. JOINT TORIQUE, secours ; buna-n	1	56	15H190	JOINT, échappement	1
12d		. JOINT TORIQUE ; buna-n	1	57★	15K345	JOINT ; buna-N	1
13	119050	BOULON, tête hex. ; 1/2-13 x 203 mm (8 po.)	4	58	120206	SILENCIEUX, fourreau	2
14	15F639	ÉCROU, avec rondelle d'arrêt ; 1/2-13	4	59	277366	AMORTISSEUR	1
20★	119990	JOINT TORIQUE ; buna-N	1	60	116343	VIS, mise à la terre ; M5 x 0,8	1
21	15F931	ANNEAU, levage	1	61	111307	RONDELLE, frein ; 5 mm	1
24	NXT104	KIT, échappement à faible bruit ; comprend les éléments 20, 25, 44, 54, 55, 56, 57, 63	1	62	n/a	BOUCHON	1
25	120730	VIS, mécanique, tête hex. ; 1/4-20 x 25,4 mm (1 po.)	5	63★	15G689	DIFFUSEUR, échappement	1
40	NXT107	ENSEMBLE DE VANNE D'AIR ; consultez la page 39	1	64	108014	JOINT TORIQUE	1
41	120088	VIS ; 3/8-16 x 101 mm (4 po.)	4	65	16D001	ADAPTATEUR, anneau de levage	1
43	120091	VIS, auto-taraudeuse ; 1/4-20 x 51 mm (2 po.)	4	66	C20987	JOINT TORIQUE	1
				74◆	120143	GUIDE, réducteur de tension	1
				75◆	117018	RONDELLE	1
				76◆	15X619	FAISCEAU DE CÂBLES, distant	1

Réf.	Description	Références des pièces de moteur pneumatique			Qté
		N22LR0	N34LR0	N65LR0	
1	CAPOT, supérieur	15F955	15F954	15F953	1
2	CYLINDRE	NXT204	NXT304	NXT604	1
3	CAPOT, inférieur	NXT202	NXT302	NXT602	1
4	ENSEMBLE DE PISTON, comprend l'élément 10	NXT201	NXT301	NXT601	1
15	SILENCIEUX	NXT203	NXT303	NXT603	1
17*	JOINT TORIQUE, piston, nitrile	123196	122434	122675	1
18*	JOINT TORIQUE, embout, nitrile	15F449	15F449	15F449	2
30	CAPOT, supérieur	15G377	15G556	16R866	1

▲ Les étiquettes, plaques et cartes de danger et d'avertissement de remplacement sont disponibles gratuitement.

\* Pièces comprises dans les kits de réparation NXT200 (N22LR0), NXT300 (N34LR0), NXT600 (N65LR0). Vendu séparément.

★ Pièces comprises dans le kit de conversion de l'échappement à faible niveau sonore du NXT111 (vendu séparément).

◆ Pièces comprises dans le kit de NXT406 de DataTrak distant (vendu séparément). Le kit comprend également les éléments 139 et 144 (consultez la page 40).

† Utilisé uniquement avec des fourreaux d'origine (consultez la FIG. 13) fabriqués avant la mi 2009.

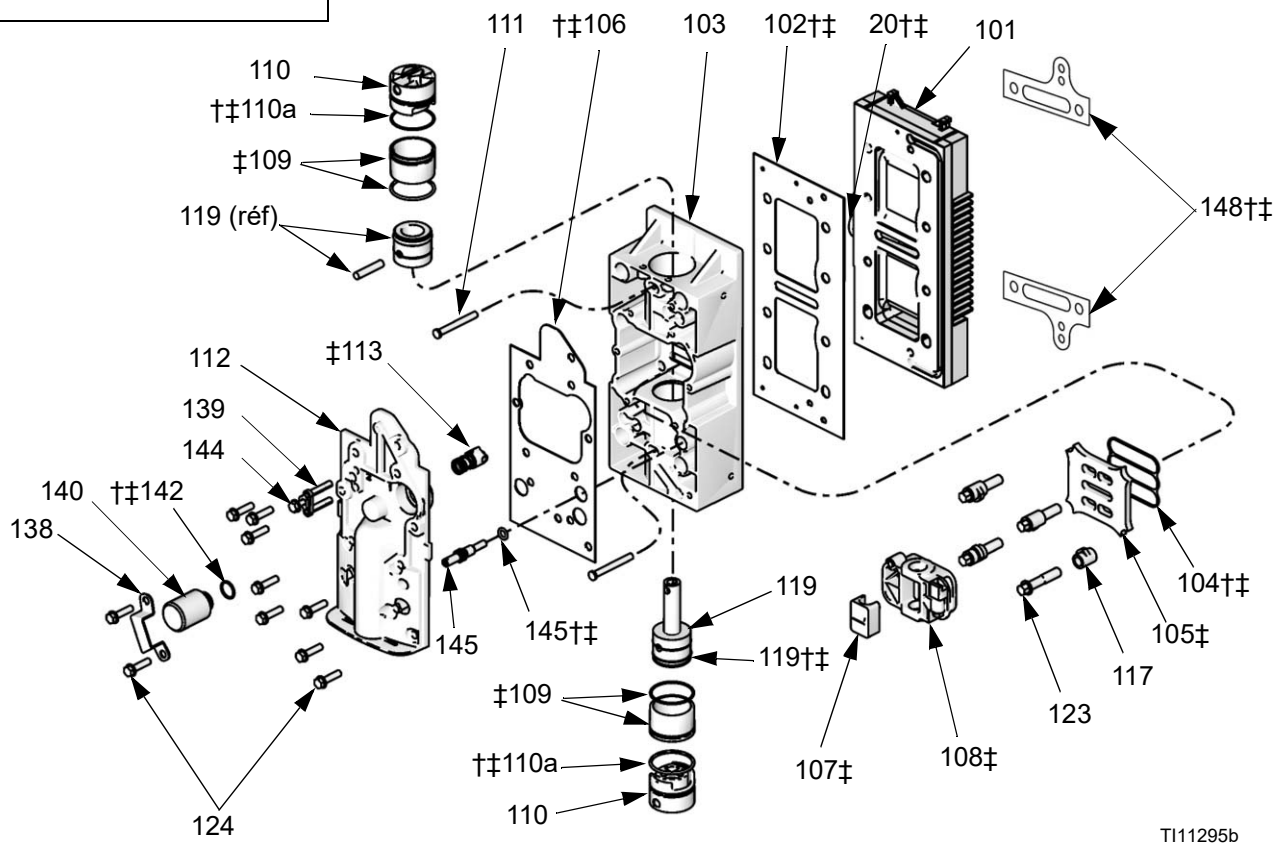
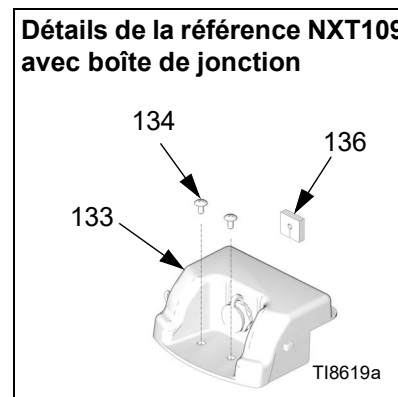
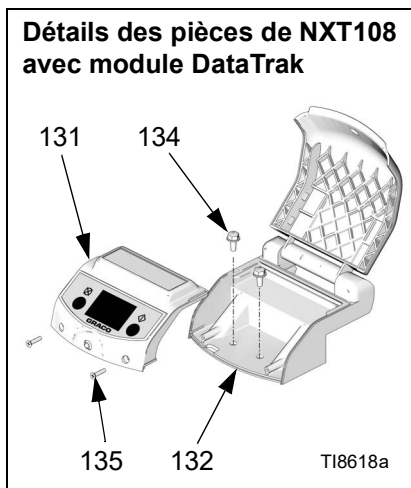
Les pièces portant la mention « n/a » ne sont pas vendues séparément.

# Vanne d'air

## Pièces de la vanne d'air nue NXT107

## Pièces de vanne d'air de NXT108 avec module DataTrak

## Pièces de la vanne d'air NXT109 avec boîte de jonction





## Pièces de la vanne d'air nue NXT107

## Pièce de vanne d'air de NXT108 avec module DataTrak (illustré)

## Pièces de la vanne d'air NXT109 avec boîtier de boîte de jonction

Réf.	Pièce	Description	Qté	Réf.	Pièce	Description	Qté
20†‡	119990	JOINT TORIQUE, buna-N	1	134	107257	VIS, auto-taraudeuse ; 1/4-20 x 13 mm (1/2 po.) ; NXT108 et NXT109 uniquement	2
101	15X996	CAPOT, échappement	1				
102†‡	15H633	JOINT, capot d'échappement	1				
103	15H394	CORPS, vanne	1	135	120279	VIS, auto-taraudeuse, n° 6 x 16 mm (5/8 po.) ; NXT108 uniquement	2
104†‡	15F435	JOINT, plateau, vanne ; nitrile	1				
105‡	15F438	PLATEAU, vanne	1	136	15G225	ŒILLET, boîte de jonction ; NXT109 uniquement	1
106†‡	15H634	JOINT, capot de chariot	1				
107‡	15G055	CHARIOT, détente, rampe	1	138	15G790	CLIP, électrovanne	1
108‡	NXT138	CHARIOT, coupelle d'air	1	139◆	NXT404	CAPTEUR, commutateur à lames ; comprend les éléments 144 et 124 (quantité de 1) ; NXT108 et NXT109 uniquement	1
109‡	NXT140	MANCHON, cylindre ; avec joint torique	2				
110	NXT141	ARRÊT, piston de vanne ; avec joint torique	2	140	NXT403	ÉLECTROVANNE ; 7 V CC ; comprend les éléments 138 et 124 (2) ; NXT108 uniquement	1
110a†‡	108014	JOINT TORIQUE, bouchon, bobine	2				
111	15F440	BROCHE, arrêtoir d'extrémité	2				
112	16A038	CAPOT, vanne	1	277355	BOUCHON, orifice d'électrovanne ; NXT107 et NXT109 uniquement	1	
113‡	NXT145	DÉTENTE, à ressort (moteurs pneumatiques ou capots de vanne de série H ; marqués d'un « B »)	1	142†‡	104130	JOINT TORIQUE, buna-N ; NXT107 et NXT109 uniquement	1
117	15G905	ARRÊTOIR, plaque de vanne	4	144◆	118605	JOINT TORIQUE, nitrile ; NXT108 et NXT109 uniquement	1
119‡	NXT142	VANNE, piston	1	145	NXT102	COMMANDES, dégivrage ; avec bouton et joint torique	1
119a†‡	n/a	JOINT, coupelle, piston, bobine	1	145a†‡	159589	JOINT TORIQUE, axe, purge	1
123	120089	VIS, 3/8-16 x 44 mm (1-3/4 po.)	4	147	15G722	CARTE, diagnostic, multilingue ; NXT108 uniquement	1
124◆	120730	VIS, mécanique, à collerette à tête hex. ; 1/4-20 x 25 mm (1 po.) ; NXT108 et NXT109	11	148†‡	253476	JOINT, extrémités, paire	1
	120730	VIS, mécanique, à collerette à tête hex. ; 1/4-20 x 25 mm (1 po.) ; NXT107	10				
131	NXT402	MODULE, DataTrak ; comprend les éléments 131a et 135 ; NXT108 uniquement	1				
131a	n/a	FUSIBLE ; 63 mA ; NXT108 uniquement, consultez le tableau 3 page 14	1				
132	NXT401	BOÎTIER, DataTrak ; comprend les éléments 134 et 135 ; NXT108 uniquement	1				
133	NXT411	ENSEMBLE DE BOÎTE DE JONCTION, comprend les éléments 134 et 136 ; NXT109 uniquement	1				

† Pièces comprises dans le kit de réparation du joint de vanne d'air de NXT135 (vendu séparément).

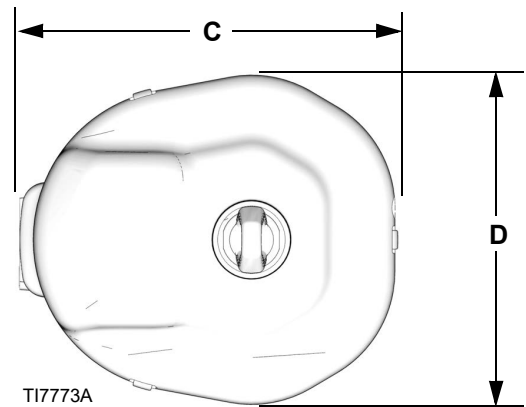
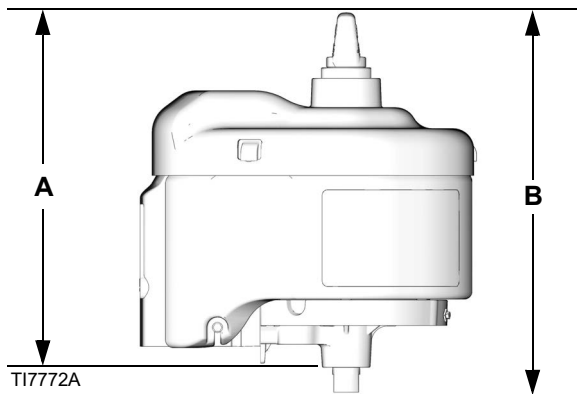
‡ Pièces comprises dans le kit de reconstruction de la vanne d'air de NXT144 (vendu séparément) pour les moteurs pneumatiques de série H (ou plus récents) ; marqués d'un « B » sur le capot (112) ; consultez la section **Démontage de la vanne d'air**, page 22.

◆ Pièces comprises dans le kit de NXT406 de DataTrak distant (vendu séparément). Le kit comprend également les éléments 74, 75 et 76 (consultez la page 38).

Les pièces portant la mention « n/a » ne sont pas vendues séparément.

## Dimensions

Modèle de moteur pneumatique	A, mm (po.)	B, mm (po.)	C, mm (po.)	D, mm (po.)
Modèle NXT 2200	394 (15,6)	427 (16,8)	391 (15,4)	315 (12,4)
Modèle NXT 3400	394 (15,5)	424 (16,7)	409 (16,1)	356 (14,0)
Modèle NXT 6500	404 (15,9)	434 (17,1)	480 (18,9)	411 (16,2)



## Accessoires

### Adaptateurs moteur/bas de pompe

Les adaptateurs suivants sont disponibles en tant qu'accessoires pour raccorder un moteur pneumatique NXT à un bas de pompe Graco.

Bas de pompe	Adaptateur
High-Flo	15H369
Dura-Flo 600, 750, 900 et 1200	15H370
Dura-Flo 1800 et 2400	15H371
Xtreme	15H392

### Lubrificateurs de conduite d'air

Moteur pneumatique	Lubrificateur
NXT 2200	214848
NXT 3400	214848
NXT 6500	214849

### Kits de conversion de DataTrak

Pour convertir les moteurs pneumatiques NXT standards et les équiper d'un module DataTrak.

Moteur pneumatique	Kit de conversion
NXT 2200	NXT206
NXT 3400	NXT306
NXT 6500	NXT606

### Silencieux fileté 111897

25,4 mm (1 po.) npt(m). Pour utilisation avec le collecteur d'échappement distant.

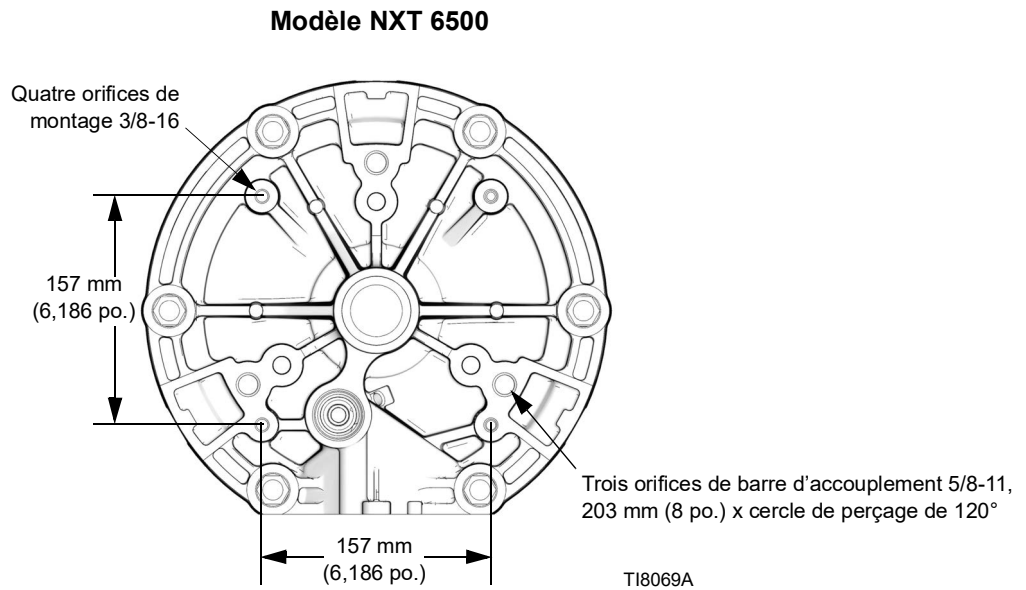
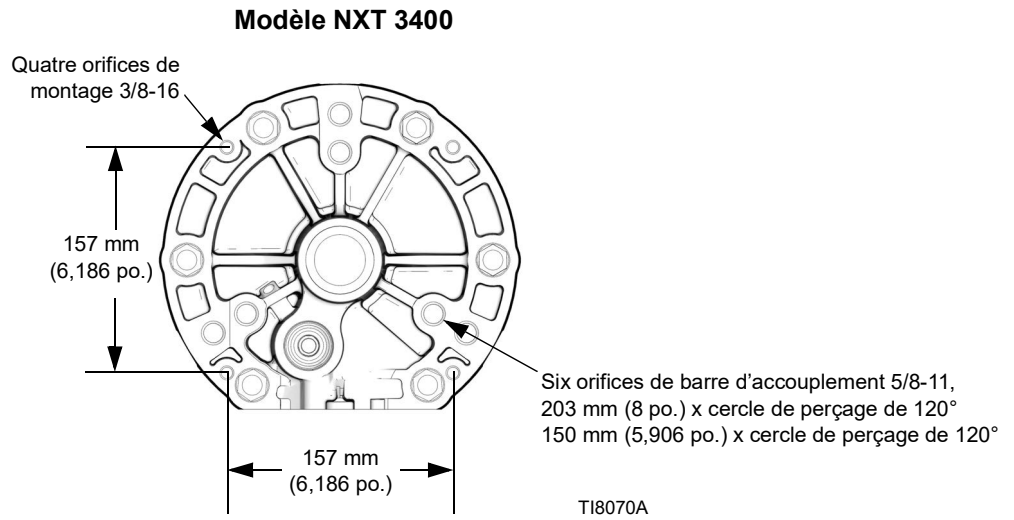
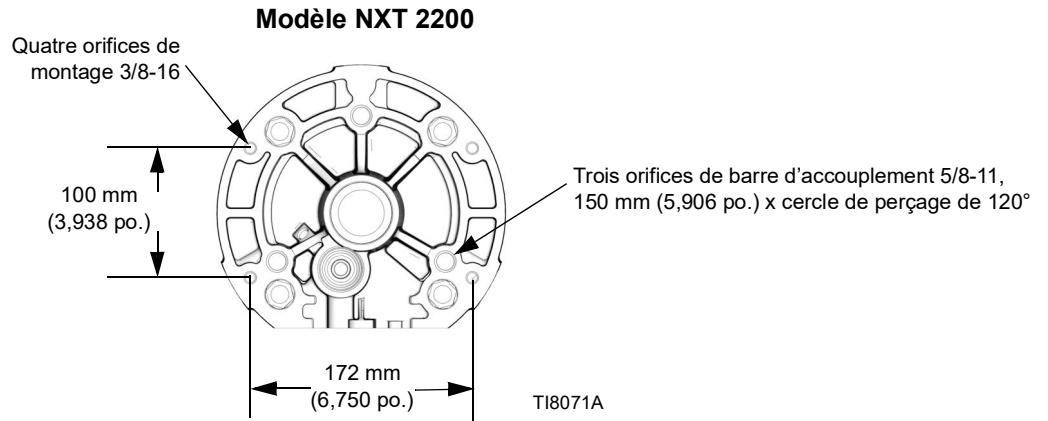
### Modules de commande pneumatique intégrées

Consultez le manuel 311239 des Modules de commandes pneumatiques intégrées.

### Commandes pneumatiques

Consultez le manuel 3A0293 des commandes pneumatiques.

# Schémas des orifices de montage



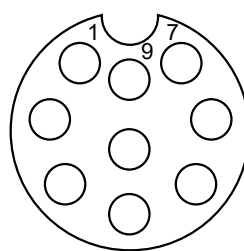
# Caractéristiques techniques

Moteur pneumatique NXT		
	US	Métrique
Pression maximum d'entrée d'air	100 psi	0,7 MPa, 7.0 bar
<b>Diamètre du piston du moteur pneumatique</b>		
Modèle NXT 6500:	10,375 po.	264 mm
Modèle NXT 3400:	7,5 po.	191 mm
Modèle NXT 2200:	6,0 po.	152 mm
Longueur de course	4,75 po.	120 mm
Dimension de l'entrée d'air	3/4 npt(f)	
Remote exhaust outlet size (remote models only)	1 po. npt(f)	25,4 mm npt(f)
<b>Régime moteur maximum</b> (Ne pas dépasser la vitesse maximum recommandée de la pompe à fluide pour ne pas user prématurément cette dernière.)		
	60 cycles par minute	
Plage de température de fonctionnement	32-140°F	0-60°C
Matériaux de fabrication	Aluminium, fonte ductile, acier inox, acier au carbone, acétal, polyéthylène, Santoprene®, alliage d'acier, polypropylène	
Joints et garnitures	Caoutchouc nitrile	
<b>Poids</b>		
Modèle NXT 6500:	69 lb	31 kg
Modèle NXT 3400:	50 lb	23 kg
Modèle NXT 2200:	46 lb	21 kg

Santoprene® est une marque déposée de Monsanto Company.

## Informations concernant le brochage pour moteur avec capteur linéaire

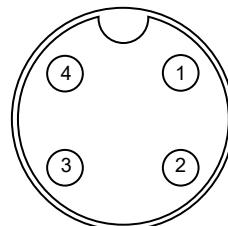
Broche	Description
1	Commun 5 V
2	Tension de sortie
3	Alimentation +5V
4	Protection
5	Étendre la broche supérieure
6	Rétracter la broche supérieure
7	Signal SW inférieur
8	Signal SW supérieur
9	Commun(e)



TI9239A

## Informations de brochage pour moteur avec connecteur de DataTrak distant

Broche	Description
1	Signal SW inférieur
2	Signal SW supérieur
3	Commun(e)
4	Protection



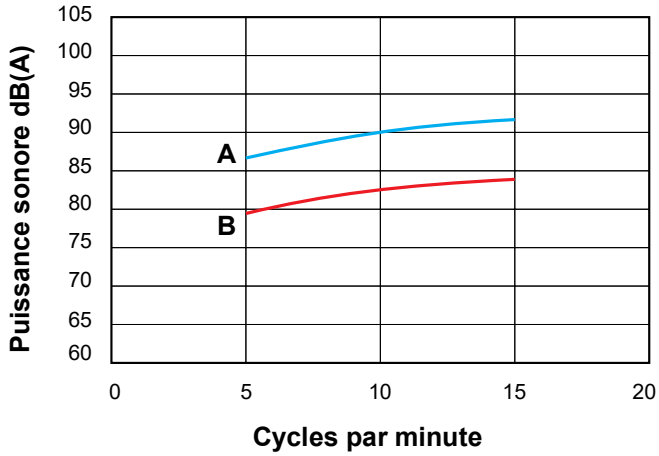
TI10950A

Niveau sonore

Légende :

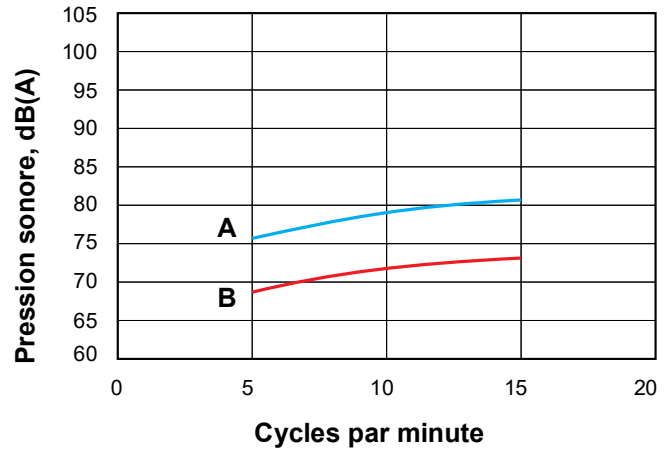
- A 0,7 MPa (7 bars, 100 psi)
- B 0,3 MPa (2,8 bars, 40 psi)

Puissance sonore de N22DN0



Pression sonore de N22DN0

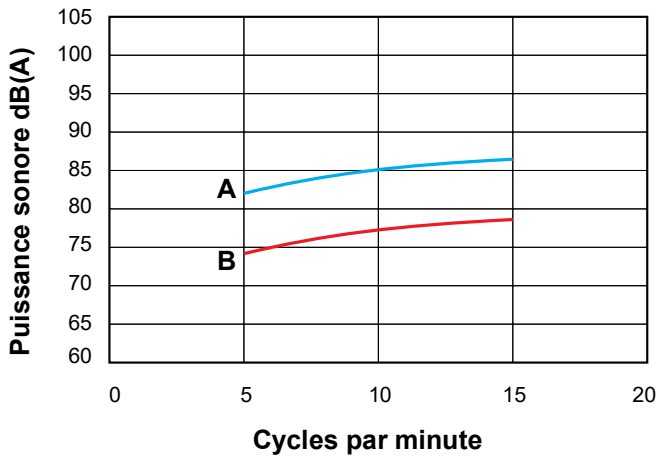
(Pressions sonores corrigées à 1 m selon les données de pression sonore moyenne dans les conditions de champ libre)



Légende :

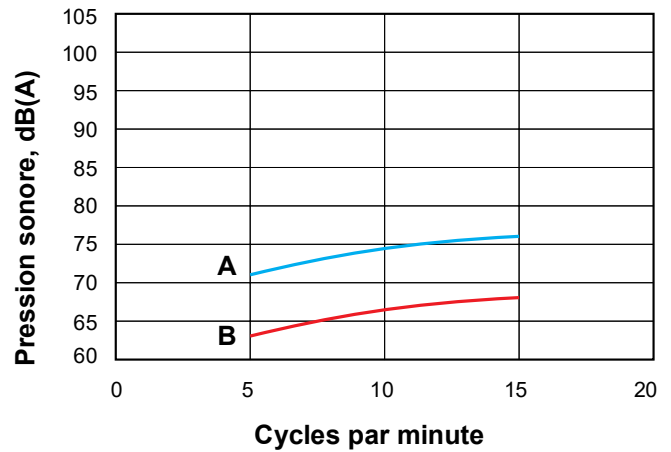
- A 0,7 MPa (7 bars, 100 psi)
- B 0,3 MPa (2,8 bars, 40 psi)

Puissance sonore de N22LN0



Pression sonore de N22LN0

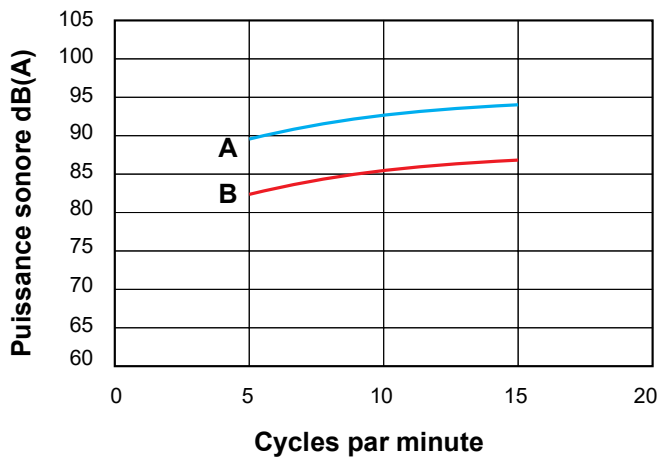
(Pressions sonores corrigées à 1 m selon les données de pression sonore moyenne dans les conditions de champ)



**Légende :**

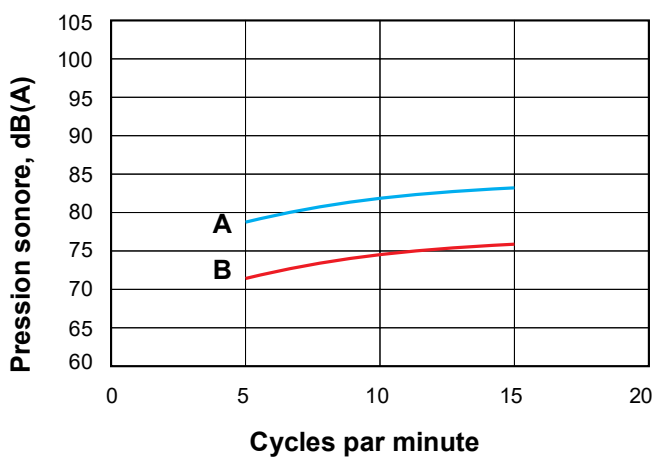
- A 0,7 MPa (7 bars, 100 psi)
- B 0,3 MPa (2,8 bars, 40 psi)

**Puissance sonore de N34DN0**



**Pression sonore de N34DN0**

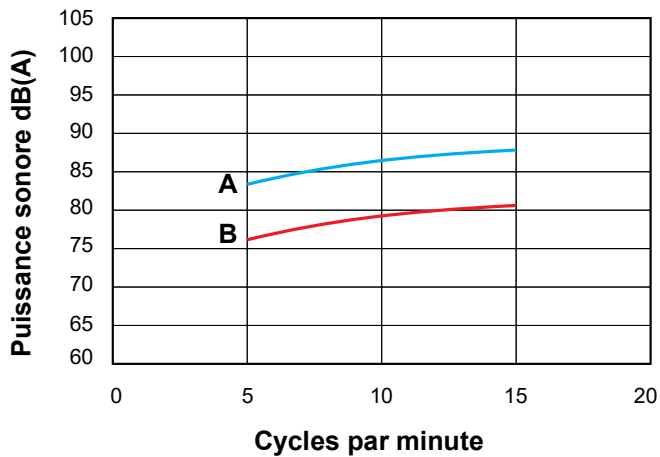
(Pressions sonores corrigées à 1 m selon les données de pression sonore moyenne dans les conditions de champ libre)



**Légende :**

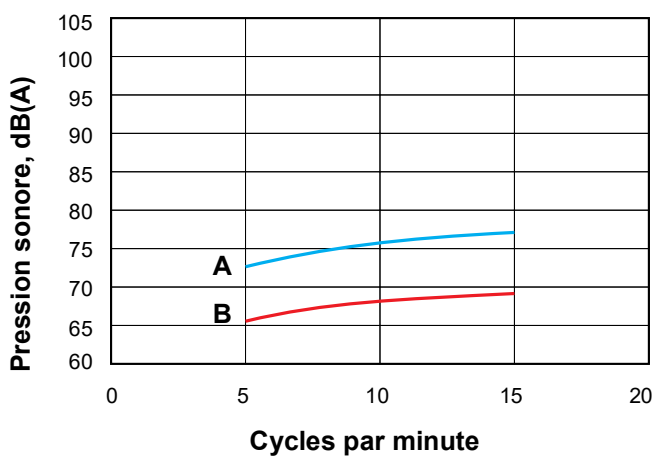
- A 0,7 MPa (7 bars, 100 psi)
- B 0,3 MPa (2,8 bars, 40 psi)

**Puissance sonore de N34LN0, N34LN2**



**Pression sonore de N34LN0, N34LN2**

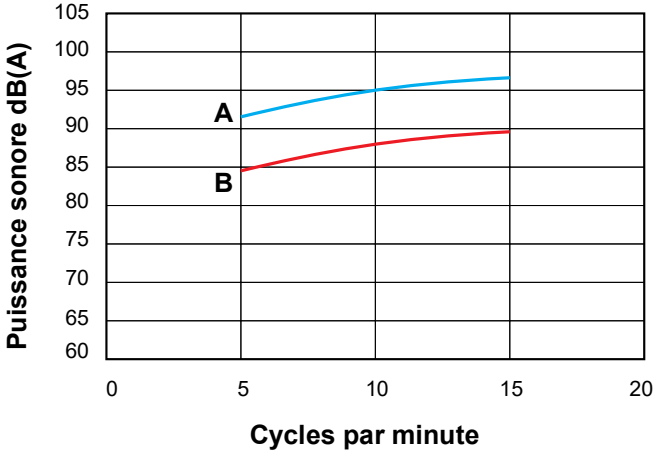
(Pressions sonores corrigées à 1 m selon les données de pression sonore moyenne dans les conditions de champ libre)



**Légende :**

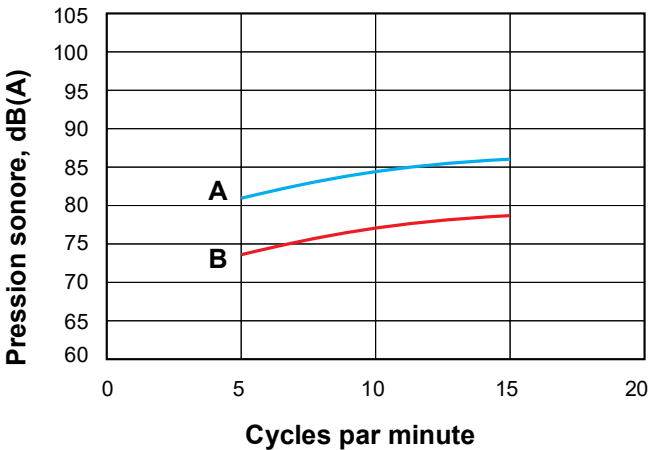
- A 0,7 MPa (7 bars, 100 psi)
- B 0,3 MPa (2,8 bars, 40 psi)

**Puissance sonore de N65DN0**



**Pression sonore de N65DN0**

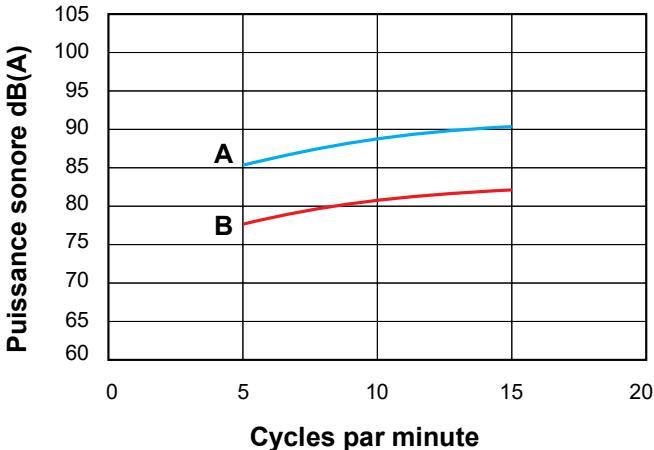
(Pressions sonores corrigées à 1 m selon les données de pression sonore moyenne dans les conditions de champ libre)



**Légende :**

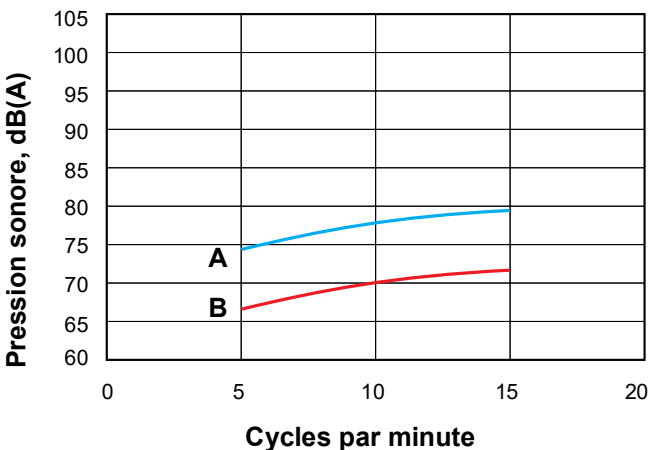
- A 0,7 MPa (7 bars, 100 psi)
- B 0,3 MPa (2,8 bars, 40 psi)

**Puissance sonore de N65LN0, N65LN2**



**Pression sonore de N65LN0, N65LN2**

(Pressions sonores corrigées à 1 m selon les données de pression sonore moyenne dans les conditions de champ libre)



# Garantie standard de Graco

Graco garantit que tout l'équipement mentionné dans le présent document, fabriqué par Graco et portant son nom est exempt de défaut de matériel et de fabrication à la date de la vente à l'acheteur et utilisateur initial. Sauf garantie spéciale, élargie ou limitée, publiée par Graco, Graco réparera ou remplacera, pendant une période de douze mois à compter de la date de la vente, toute pièce de l'équipement jugée défectueuse par Graco. Cette garantie s'applique uniquement si l'équipement est installé, utilisé et entretenu conformément aux recommandations écrites de Graco.

Cette garantie ne couvre pas, et Graco ne sera pas tenue responsable d'une détérioration générale, ou tout autre dysfonctionnement, dommage ou usure suite à une installation défectueuse, mauvaise application, abrasion, corrosion, maintenance inadéquate ou incorrecte, négligence, accident, manipulation ou substitution de pièces de composants ne portant pas la marque Graco. Graco ne saurait être tenue responsable en cas de dysfonctionnement, dommage ou usure dus à l'incompatibilité de l'équipement de Graco avec des structures, accessoires, équipements ou matériaux non fournis par Graco ou encore dus à un défaut de conception, de fabrication, d'installation, de fonctionnement ou d'entretien de structures, d'accessoires, d'équipements ou de matériaux non fournis par Graco.

Cette garantie s'applique à condition que l'équipement objet de la réclamation soit retourné en port payé à un distributeur de Graco agréé pour la vérification du défaut signalé. Si le défaut est reconnu, Graco réparera ou remplacera gratuitement toutes les pièces défectueuses. L'équipement sera retourné à l'acheteur d'origine en port payé. Si l'inspection de l'équipement ne révèle aucun défaut matériel ou de fabrication, les réparations seront effectuées à un coût raisonnable pouvant inclure le coût des pièces, de la main-d'œuvre et du transport.

**CETTE GARANTIE EST UNE GARANTIE EXCLUSIVE ET REMPLACE TOUTE AUTRE GARANTIE, EXPRESSE OU IMPLICITE, COMPRENANT, MAIS SANS S'Y LIMITER, UNE GARANTIE MARCHANDE OU UNE GARANTIE DE FINALITÉ PARTICULIÈRE.**

La seule obligation de Graco et la seule voie de recours de l'acheteur pour tout défaut relevant de la garantie sont telles que déjà définies ci-dessus. L'acheteur convient qu'aucun autre recours (pour, la liste n'ayant aucun caractère exhaustif, dommages indirects ou consécutifs de manque à gagner, perte de marché, dommages corporels ou matériels ou tout autre dommage indirect ou consécutif) ne sera possible. Toute action pour violation de la garantie doit être intentée dans les deux (2) ans à compter de la date de vente.

**GRACO NE GARANTIT PAS ET REFUSE TOUTE GARANTIE IMPLICITE DE QUALITÉ MARCHANDE ET DE FINALITÉ PARTICULIÈRE POUR LES ACCESSOIRES, ÉQUIPEMENTS, MATÉRIEAUX OU COMPOSANTS VENDUS MAIS NON FABRIQUÉS PAR GRACO.** Ces articles vendus, mais non fabriqués par Graco (tels que les moteurs électriques, commutateurs, flexibles, etc.) sont couverts par la garantie, s'il en existe une, de leur fabricant. Graco fournira à l'acheteur une assistance raisonnable pour toute réclamation faisant appel à ces garanties.

En aucun cas, Graco ne sera tenue responsable de dommages indirects, particuliers ou consécutifs résultant de la fourniture par Graco de l'équipement ci-dessous ou de garniture, de la performance, ou utilisation de produits ou d'autres biens vendus par les présentes, que ce soit en raison d'une violation de contrat, violation de la garantie, négligence de Graco, ou autrement.

## Informations concernant Graco

Pour en savoir plus sur les derniers produits de Graco, visitez le site [www.graco.com](http://www.graco.com).

Pour avoir plus d'informations concernant les brevets, consultez la page [www.graco.com/patents](http://www.graco.com/patents).

**POUR COMMANDER**, contactez votre distributeur Graco ou appelez pour trouver votre distributeur le plus proche.

Téléphone : +1 612-623-6921 ou n° vert : 1-800-328-0211 Fax : 612-378-3505

*Tous les textes et illustrations contenus dans ce document reflètent les dernières informations disponibles concernant le produit au moment de la publication.  
Graco se réserve le droit de procéder à tout moment, sans préavis, à des modifications.*

Traduction des instructions originales. This manual contains French. MM 311238

**Siège social de Graco : Minneapolis**

**Bureaux à l'étranger : Belgique, Chine, Japon, Corée**

**GRACO INC. AND SUBSIDIARIES • P.O. BOX 1441 • MINNEAPOLIS MN 55440-1441 • USA**

**Copyright 2006, Graco Inc. Tous les sites de fabrication de Graco sont certifiés ISO 9001.**

[www.graco.com](http://www.graco.com)

Révision ZAT, septembre 2023