

NXT[®] 气动发动机

312381ZAT

ZH

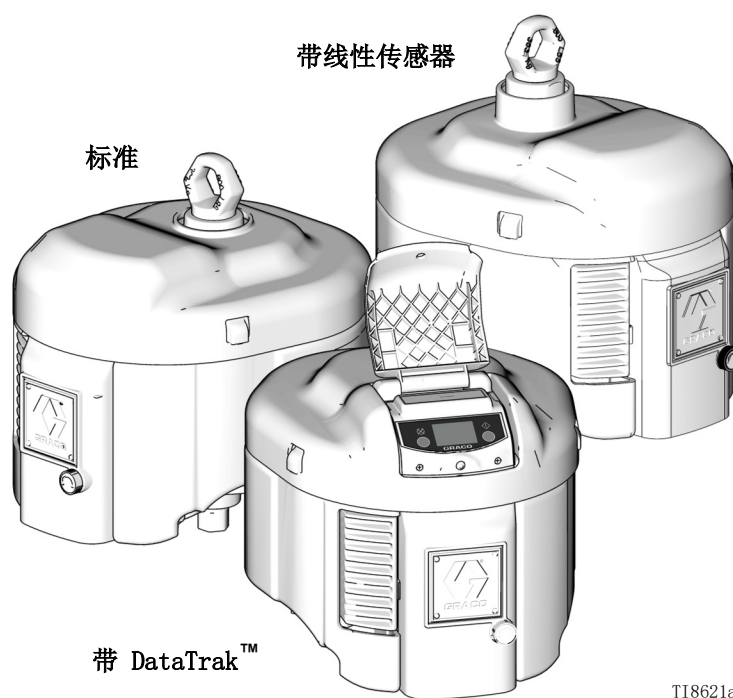
用于危险或非危险场所的高性能涂层和隔膜泵。仅适合专业用途。

0.7 兆帕 (7.0 巴, 100 磅/平方英寸) 最大工作压力



重要安全说明

请阅读本手册的所有警告及说明。
妥善保存这些说明。
有关型号信息，请参见第 3 页。



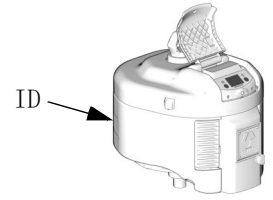
目录

型号	3	修理	20
气动发动机零配件号表格	3	预防性维护计划	20
气动发动机零配件号	4	所需工具	20
警告	5	泄压步骤	20
相关手册	6	空气阀的修理	20
组件识别	7	气缸和活塞的修理	24
除冰控制器 (F)	8	动阀的修理	27
集成气流控制器模块附件	8	更换线性传感器 (若有)	28
发动机润滑	9	远程 DataTrak 连接配件包 NXT406	29
接地	9	零配件	30
DataTrak 控制器和指示灯	10	气动发动机零配件图	
DataTrak 操作	11	(所示为带 DataTrak 和低噪音排放装置)	30
设置模式	11	气动发动机零配件图 (图中还包括线性传感器)	31
运行模式	11	NXT 2200 型气动发动机	32
更换 DataTrak 模块电池或保险丝	14	NXT 3400 型气动发动机	34
故障排除	15	NXT 6500 型气动发动机	36
LED 指示灯闪烁	15	气动发动机零配件图 (用于远程 DataTrak)	38
气动发动机未与DataTrak运行	15	空气阀	40
气动发动机不会运行所有型号	16	尺寸	42
发动机运行不稳定	17	附件	42
内置空气控制器空气压力不稳定	18	安装孔图	43
空气不断从发动机排出	18	技术数据	44
		Graco 标准担保	48
		Graco 公司信息	48

型号

气动发动机零配件号表格

检查发动机铭牌 (ID) 上发动机的 6 位数字零配件号。根据这六位数字, 用下表确定发动机的结构。例如, 发动机零配件号 **N 6 5 D T 0** 代表一个 NXT 发动机 (N), 每冲程 6500 毫升 (6 5), 带有除冰排放装置 (D) 和 DataTrak 监视 (T)。最后一位数字 (0) 尚未设定。



N	6 5		D	T		0		
第一位数字 (发动机)	第二和第三位数字 (发动机规格, 单位为每冲程毫升)		第四位数字 (排放类型)	第五位数字 (数据监视)		第六位数字 (未设定)		
N (NXT 气动 发动机)	65	6500	D	除冰	N	无	0	未设定
	34	3400	L	低噪音	T	DataTrak	2	
	22	2200	R	远程排放 (请参 见以下说明)	R	远程 DataTrak		
					H	线性传感器		

远程排放型号有一个 1 英寸 npt(f) 排放出口, 可安装消声器或铺设管道以排放到远处。

远程 DataTrak 型号的发动机上没有 DataTrak 显示屏。外部插头通过远程显示屏接口连接到系统上。有关零配件, 请参见第 38-39 页。

在未铺设排气管路或安装消声器的情况下, 不得运行此远程排放气动发动机。						

DataTrak™ 包括下列机构批准。

Intertek
9902471
级别 I, 类别 1
组 D T3A

Ex ia IIA T3 Ga
ITS13ATEX27862X
ITS23UKEX0740X

气动发动机零配件号


气动发动机 零配件号	系列	NXT 型号	柱塞直径, 毫米 (英寸)	除冰	低噪音	远程排放	包括 DataTrak™	包括远程 DataTrak™	包括线性 传感器
N22DN0	L	2200	152 (6.0)	✓					
N22DT0	L	2200	152 (6.0)	✓			✓		
N22DH0	L	2200	152 (6.0)	✓					✓
N22LN0	L	2200	152 (6.0)		✓				
N22LT0	L	2200	152 (6.0)		✓		✓		
N22LR0	L	2200	152 (6.0)		✓			✓	
N22LH0	L	2200	152 (6.0)		✓				✓
N22RN0	L	2200	152 (6.0)			✓			
N22RT0	L	2200	152 (6.0)			✓	✓		
N22RH0	L	2200	152 (6.0)			✓			✓
N34DN0	L	3400	191 (7.5)	✓					
N34DT0	L	3400	191 (7.5)	✓			✓		
N34DH0	L	3400	191 (7.5)	✓					✓
N34LN0	L	3400	191 (7.5)		✓				
N34LN2	L	3400	191 (7.5)		✓				
N34LT0	L	3400	191 (7.5)		✓		✓		
N34LR0	L	3400	191 (7.5)		✓			✓	
N34LH0	L	3400	191 (7.5)		✓				✓
N34RN0	L	3400	191 (7.5)			✓			
N34RT0	L	3400	191 (7.5)			✓	✓		
N34RH0	L	3400	191 (7.5)			✓			✓
N65DN0	L	6500	264 (10.375)	✓					
N65DT0	L	6500	264 (10.375)	✓			✓		
N65DH0	L	6500	264 (10.375)	✓					✓
N65LN0	L	6500	264 (10.375)		✓				
N65LN2	L	6500	264 (10.375)		✓				
N65LT0	L	6500	264 (10.375)		✓		✓		
N65LR0	L	6500	264 (10.375)		✓			✓	
N65LH0	L	6500	264 (10.375)		✓				✓
N65RN0	L	6500	264 (10.375)			✓			
N65RT0	L	6500	264 (10.375)			✓	✓		
N65RH0	L	6500	264 (10.375)			✓			✓
257055	L	6500	264 (10.375)	✓					✓✱

✱ 气动发动机包括获准用于危险场所的密封式线性传感器，但只用于 XM 多组份喷涂机。

警告

以下为针对本设备的设置、使用、接地、维护及修理的警告。惊叹号表示一般警告，危险符号表示特定于程序的风险。请参考这些警告。另外，在本手册正文的适当位置还有与特定产品有关的警告。

 警告	
	<p>火灾和爆炸危险</p> <p>溶剂、涂料等在工作区内形成的易燃烟雾可能被点燃或爆炸。为防止火灾和爆炸，请注意以下事项：</p> <ul style="list-style-type: none"> • 仅在通风良好的区域使用设备。 • 清除所有火源，如引火火焰、烟头、手提电灯及塑胶遮蔽布（可能产生静电火花）。 • 保持工作区清洁，无溶剂、碎布、汽油等杂物。 • 存在易燃烟雾时，请勿插拔电源插头或开关电源或电灯。 • 将工作区内的所有设备接地。请参见接地说明。 • 仅使用已接地的软管。 • 朝桶内扣动扳机时，要握紧喷枪靠在接地桶的边上。 • 如果出现静电火花或感到有电击，请立即停止操作。在找出并纠正问题之前，不要使用设备。 • 工作区内要配备可用的灭火器。
	<p>安全使用的特殊情况</p> <p>为避免产生危险情况而导致火灾或爆炸危险，设备必须符合以下条件：</p> <ul style="list-style-type: none"> • 所有标签及起标签作用的材料必须用湿布（或同等物品）清洗。 • 电子监控系统需要接地。请参见接地说明。
	<p>皮肤注射危险</p> <p>从喷枪、软管泄漏处或破裂的组件射出的高压流体会刺破皮肤。看起来就像是割伤，但却是可能导致截肢的严重损伤。应立即进行外科治疗。</p> <ul style="list-style-type: none"> • 请勿将喷枪指向任何人或身体的任何部位。 • 请勿将手放在喷嘴上。 • 请勿用手、身体、手套或碎布去堵塞泄漏或使泄漏转向。 • 请勿在没有安装喷嘴护罩及扳机护圈的情况下进行喷涂。 • 不喷涂时要锁上扳机锁。 • 在停止喷涂和清洗、检查或维修设备之前，请遵循本手册中的泄压步骤。
	<p>加压设备危险</p> <p>从喷枪 / 分注阀、泄漏处或破裂的组件流出来的流体，会溅入眼内或皮肤上，导致严重的人身伤害。</p> <ul style="list-style-type: none"> • 在停止喷涂和清洗、检查或维修设备之前，请遵循本手册中的泄压步骤。 • 操作设备前拧紧所有流体接头。 • 要每天检查软管、吸料管和联接装置。立刻更换已磨损或已损坏的零配件。

 警告	
	<p>移动零配件危险</p> <p>移动零配件会挤压或切断手指和其他身体部位。</p> <ul style="list-style-type: none"> • 要避免移动的零配件。 • 请勿在取下护罩或外盖的情况下操作设备。 • 加压设备可在没有警告的情况下启动。在检查、移动或维修设备之前，要遵循本手册中的泄压步骤。切断供电或供气。
	<p>设备误用危险</p> <p>误用设备会导致严重的人员伤亡。</p> <ul style="list-style-type: none"> • 疲劳时或在服药或饮酒之后不得使用此设备。 • 不要超过最低额定系统组件的最大工作压力或温度额定值。请参见所有设备手册中的技术数据。 • 使用与设备接液零配件兼容的流体或溶剂。请参见所有设备手册中的技术数据。阅读流体及溶剂生产商的警告。有关涂料的完整信息，请向经销商或零售商索取材料安全数据表 (MSDS)。 • 每日检查设备。已磨损或损坏的零配件要立即修理或更换，只能使用 Graco 的原装更换用零配件进行修理或更换。 • 请勿改装或修改设备。 • 只能将设备用于其特定的用途。有关信息，请与 Graco 公司的经销商联系。 • 让软管和电缆远离拥挤区域、尖锐边缘、移动的零配件以及热表面。 • 请勿纠结或过度弯曲软管或用软管拽拉设备。 • 儿童和动物要远离工作区。 • 遵守所有适用的安全法规。
	<p>个人防护装备</p> <p>在操作或维修设备时，或在进入设备的工作区时，必须穿戴适当的防护用品，以免受到严重伤害（包括眼睛伤害）、吸入有毒烟雾、烧伤以及听力损伤。此类装备包括但不限于以下物品：</p> <ul style="list-style-type: none"> • 防护眼镜 • 流体和溶剂生产商所推荐的防护衣及呼吸器 • 手套 • 听力保护装置

相关手册

各组件手册（美国英语）：

手册	描述
311239	集成空气控制 模块说明书 - 零配件
311486	DataTrak 转换器配件包零配件说明书
312148	NXT 气动发动机安装 转换零配件说明书
3A0293	气流控制器零配件说明
406656	NXT135 空气阀密封配件包
406657	NXT144 空气阀重建配件包
406658	气动发动机修理配件包
406820	NXT145 备件配件包

组件识别

图 1 图解

- | | |
|--------------------------------|---------------------------------------|
| A 空气入口, 3/4 npt(f) | H DataTrak 模块 (请参见第 9-14 页; 并非所有型号都有) |
| B 放气型主空气阀 | J 防空打电磁阀 (组件 1) |
| C 空气调节器调节旋钮 | K DataTrak 传感器 (组件 2) |
| D 空气压力表 | L 空气阀入口, 3/4 npt(f) |
| E 空气过滤器 (图中看不见, 位于气流控制器配件包的后面) | M 安全泄压阀 |
| F 除冰控制器 | |
| G 空气阀 (在盖板的后面) | |

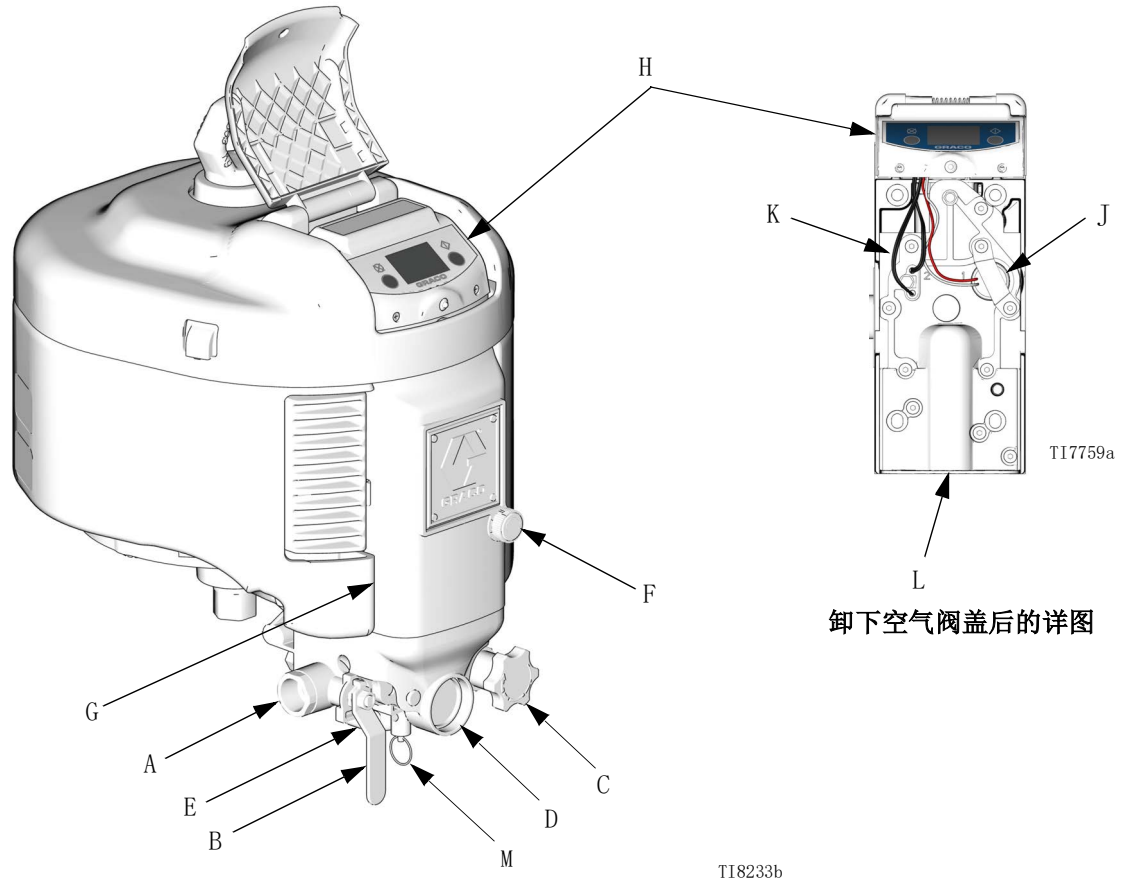

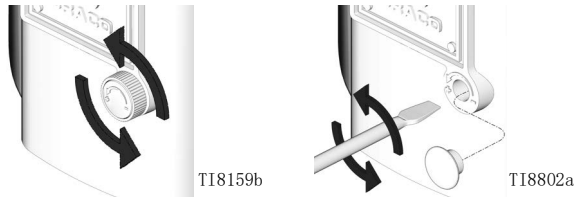


图 1: 组件识别 (所示为带有 DataTrak 模块和附件气流控制器配件包的型号)


除冰控制器 (F)

用旋钮或扁平螺丝刀打开，以减少结冰。如果需要，使用足够的热供气放气消除结冰。

 低噪音型号有排放阻流板，较容易积冰。



集成气流控制器模块附件

 附属气流控制器配件包将空气管路组件包括在一个集成组件内。请另行订购配件包。有关安装说明，请参见手册 311239。

- **NXT011** 带锁定的空气调节器和 0.76 兆帕 (7.6 巴, 110 磅 / 平方英寸) 泄压阀
- **NXT031** 带锁定的空气调节器和 0.51 兆帕 (5.1 巴, 75 磅 / 平方英寸) 泄压阀
- **NXT021** 带非锁定的空气调节器和 0.76 兆帕 (7.6 巴, 110 磅 / 平方英寸,) 泄压阀

放气型主空气阀 (B)



- 系统必要设备，用于在该阀关闭时，将它与气动发动机之间的残留空气释放。
- 确保此阀能从泵所在位置轻易触及，并位于空气调节器的下游。

空气调节器 (C)


调整发动机的供气压力和泵的流体出口压力。位于泵附近。安装压力表 (D)，读取空气压力。

安全泄压阀 (M)

自动打开以释放空气压力，防止泵压力过大。

空气过滤器 (E)

清除压缩供气中的有害污物。

 Graco 建议使用最小孔径为 40 微米的空气过滤器。

发动机润滑

除工厂安装或定期维护所加黄油之外，Graco 不求其他润滑。在高质量压缩空气和正常环境条件下，NXT 气动发动机可运行数百万转而不需要额外的润滑。

但是，如果您的系统在以下情况下运行，则应在气动发动机前的空气管路中安装一个 3/4 英寸的空气管路润滑器，或定期往空气过滤器盖中加油。

- 供气中没有油。
- 供气非常湿。
- 供气非常干。
- 气动发动机以低压运行。
- 气动发动机在非常炎热或寒冷的环境中运行。

可以获得润滑的部位：

- 主活塞 O 形圈 (17)，
- 滑阀槽 (119/108)，和
- 发动机定位组件 (113)。

加润滑油

以下介绍三种加润滑油的方法。


给空气阀涂上润滑脂

通常情况下应每年进行一次，或按照工作周期、空气压力和空气质量，多加几次。使用高质量的锂基黄油。

1. 卸下 10 个空气阀盖螺丝 (124) 和空气阀盖 (112)。
2. 给所有可见的运动零配件加黄油，特别是定位件 (113) 和阀活塞 (119)。


给空气滤杯涂上润滑脂

如果使用带集成气流控制器的发动机，应在空气滤杯中加入 50-75 毫升润滑油并快速转动发动机。润滑油将通过空气阀和主活塞。

 一些润滑油从排放口流出是正常现象。

增加附件空气润滑器

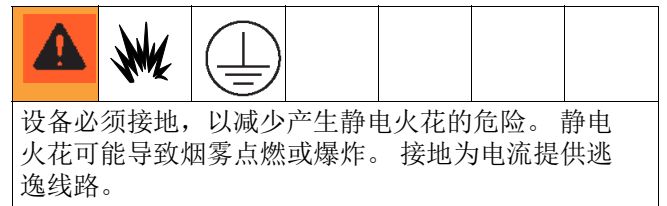
如果使用带集成气流控制器的气动发动机，应在发动机入口处增加一个附件空气管路润滑器 *。润滑油将通过空气过滤器。

 按照空气质量，可能需要更频繁地更换空气过滤器。

* Graco 可提供 NXT 气动发动机的空气管路润滑器。
订购 NXT 2200 和 NXT 3400 气动发动机的 214848 (1/2 英寸)。订购 NXT 6500 气动发动机的 214849 (3/4 英寸)。

如果使用不带集成气流控制器的气动发动机，应增加一个适合该特定气动发动机尺寸的标准型过滤器 / 调节器 / 润滑器，如：217073 (3/4 英寸) 或 217072 (1/2 英寸)。

接地



该设备必须接地。通过接地，可给电流提供静电聚集时或发生短路时逃逸的通路，减少出现静电和电击的危险。

请参见图 2。用接地螺丝 (60) 和锁紧垫圈 (61) 将零配件号为 244524 的接地导线 (GW) 固定在气动发动机的背面。牢牢地拧紧螺丝。将接地导线的另一端连接到真正的大地接地点上。

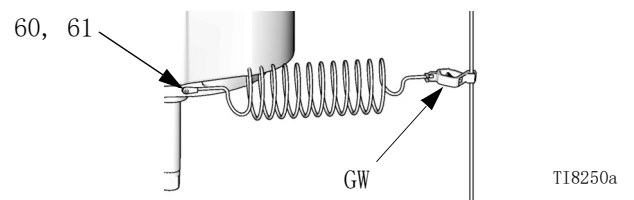


图 2：接地导线

DataTrak 控制器和指示灯

 DataTrak 包含在某些型号中。有关具有 DataTrak 性能的型号清单，请参见第 3 页。

建议为 DataTrak 型号配用 3/4 英寸的空气管路润滑器。

有关远程 DataTrak 型号，请参见系统操作手册。

为防止软键按钮受损，不要用锋利物体按压这些按钮，如钢笔、塑料卡片或指甲。

图 3 图解

- | | | | |
|----|---|----|-------------------------------|
| T | 防空打限值，单位为每分钟循环次数（可由用户设置，00= 关闭） | RK | 重置键（重置故障。按下并按住 3 秒钟，清除批量累加器。） |
| U | 下缸体柱塞（可由用户设置） | CF | 循环次数 / 流速 |
| V | 流速单位（用户可设为 \updownarrow /分钟，加仑 / 分钟 [美制]、加仑 / 分钟 [英制]、盎司 / 分钟 [美制]、盎司 / 分钟 [英制]、升 / 分钟或毫升 / 分钟） | BT | 批量累加器 |
| W | LED 指示灯（点亮时指示器故障） | GT | 总量累加器 |
| X | 诊断参考卡（请参见表 1（第 13 页）） | RT | 防空打切换（启用 / 禁用） |
| Y | 显示屏 | UT | E1 切换 |
| PF | 填料 / 冲洗键（启用填料 / 冲洗模式。采用填料 / 冲洗模式时，防空打防护被禁用，批量累加器 [BT] 不能计数。） | DT | E2 切换 |
| | | ST | E5 切换 |

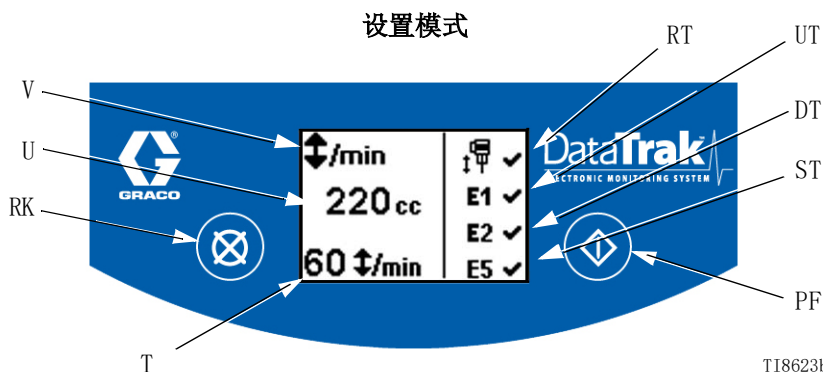
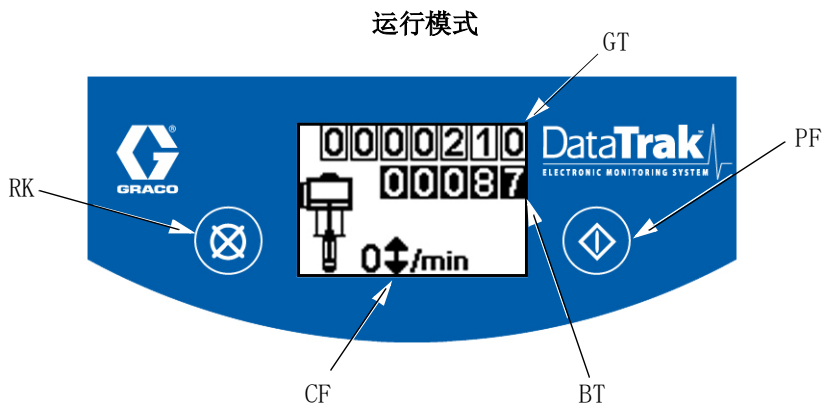
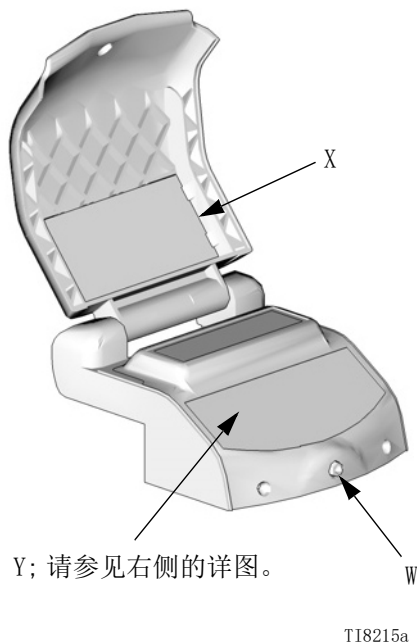




图 3: DataTrak 控制器和指示器




DataTrak 操作


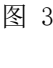
 DataTrak 包含在某些型号中。有关具有 DataTrak 性能的型号清单，请参见第 3 页。


有关远程 DataTrak 型号，请参见系统操作手册。
有关零配件，请参见第 38-39 页。

 1 分钟后，DataTrak 显示屏 (Y) 关闭，以节省电池的使用寿命。按下任何一个键可恢复显示。

设置模式


1. 请参见图 3。按下并按住  5 秒钟，直到显示“设置”菜单。
2. 若需输入防空打设定值、下缸体尺寸和流速单位并启用防空打、E1、E2 和 E5 故障选项，请按下  以更改数值，然后按下  保存数值并将光标移动到下一数据字段。

 启用防空打 E1、E2 和 E5 故障选项时，设置屏幕中将显示 。请参见图 3。

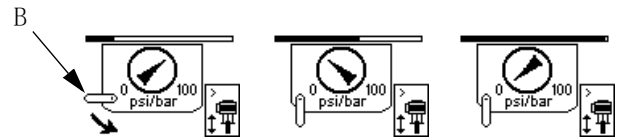
3. 将光标移动至 E5 故障启用选项字段，然后再次按下  以退出设置模式。

运行模式

防空打

 防空打控制器应当定期测试。若需测试，请转至设置模式并将值设置为 1 (一)。泵在六个循环中应当停止。



1. 请参见图 3。如果泵出现防空打，防空打电磁阀将启动，使泵停止。LED 指示灯 (W) 闪烁，显示屏 (Y) 显示出防空打状态 (请参见表 1)。
2. 如需重置防空打监控器，请关闭主空气阀 (B)。等待气动发动机完全排净空气，然后转至步骤 3。在此过程中，屏幕内容的变化如下图所示。




3. 按下  以清除诊断代码并重置防空打电磁阀。

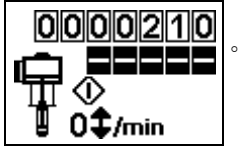



4. 打开主空气阀 (B)，以重新启动泵。

 若需禁用防空打监视，请转至设置模式并将防空打值设为 0 (零) 或切换为 (RT) 关闭  (请参见图 3)。


填料 / 冲洗



1. 请参见图 3。若需进入填料 / 冲洗模式，请按下任何一个键以恢复显示，然后按下 。显示屏内出现填料 / 冲洗符号，LED 指示灯闪烁



2. 采用填料 / 冲洗模式时，防空打保护被禁用，批量累加器 (BT) 不能计数。
3. 若需退出填料 / 冲洗模式，按下任何一个键以恢复显示，然后按下 。填料 / 冲洗符号从显示屏中消失，LED 指示灯停止闪烁。

计数器 / 累加器

请参见图 3。批量累加器 (BT) 的最后一个数字代表 0.1 加仑或升。若需重置累加器，请按下任何一个键以恢复显示，然后按下并按住  3 秒钟。

 若流速设为  / 分钟，则两个累加器都会显示泵循环次数。

显示屏

请参见图 3。在运行模式下不活动 1 分钟后，或在设置模式下 3 分钟后，显示屏 (Y) 将关闭。按下任何一个键可恢复显示。

 显示屏关闭时，DataTrak 将继续计算周期。

诊断

DataTrak 可诊断出泵的一些故障。监控器探测出故障时，LED 指示灯 (W，图 3) 将闪烁，而且显示屏上将显示一个诊断代码。请参见表 1。


如需对此诊断做出响应并返回至正常操作屏幕，请按下  一次以恢复显示，再按一次以清除诊断代码屏幕。

表 1: 诊断代码

符号	代码编号	代码名称	诊断	原因
		防空打	泵运行得比防空打极限设定值快。	<ul style="list-style-type: none"> 空气压力增加。 流体输出量增加。 供料已用尽。
	E-1	上浮	在上冲程期间有泄漏。	活塞阀或衬垫磨损。
	E-2	下沉	在下冲程期间有泄漏。	进料阀磨损。
	E-3	电池电量低	电池电压太低以至无法停止防空打。	<ul style="list-style-type: none"> 电池电量低。要更换电池；请参见第 14 页。 禁用防空打模式，直到更换电池；请参见第 11 页。
	E-4	维修组件 1	在停止防空打方面有问题。	<ul style="list-style-type: none"> 电磁阀损坏。 阀座损坏。
	E-4	电磁阀连接断开	电磁阀连接断开。	<ul style="list-style-type: none"> 电磁阀插头未插入。 电磁阀导线损坏。
	E-5	维修组件 2	在感应阀的移动方面有问题。	<ul style="list-style-type: none"> 传感器插头未插入。 传感器的安装不正确。 传感器损坏。 阀座损坏。
	E-6	保险丝已烧断	保险丝已烧断。	<ul style="list-style-type: none"> 电磁阀或电磁阀接线有问题。 温度太高（超过 60° C [140° F]）。 禁用防空打模式，直到消除故障和更换保险丝。请参见第 11 页和 14 页。

更换 DataTrak 模块电池或保险丝

<p>为减少火灾和爆炸危险，电池和保险丝的更换过程必须在非危险场所进行。</p> <p>只能使用如表 2 所示的经过核准的替代电池，以及如表 3 所示的经过核准的保险丝。使用未经核准的电池及保险丝将导致 Graco 的担保书和 Intertek 与 Ex 认证失效。</p>					

1. 卸下两个螺丝 (135)。小心地将 DataTrak 模块 (131) 从罩 (132) 内推出。请参见图 4。

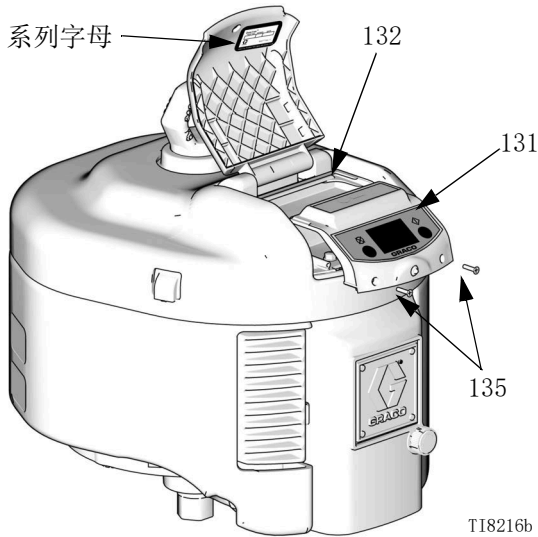


图 4: 取出 DataTrak 模块

2. 断开防空打电磁阀电缆和传感器电缆与模块控制板的连接。请参见图 5。
3. 将 DataTrak 模块 (131) 拿到非危险场所。
4. **若需更换电池**，请卸下旧电池，换上经核准的电池。

<p>只能使用经 Graco 核准的替代保险丝 (131a)。</p>					

表 2: 经过核准的电池

Energizer 碱性电池 # 522
Varta 碱性电池 # 4922
Ultralife 锂电池 # U9VL
Duracell (金霸王) 碱性电池 # MN1604

5. 若需更换保险丝 (131a):

- a. 卸下螺丝、金属带和塑料盒。
- b. 将保险丝从板拉出。
- c. 换上新的保险丝 (131a)。

表 3: 经过核准的保险丝

系列*	所需保险丝
A	NXT413
B 和其后字母	24V216

图 4 显示系列字母的位置。

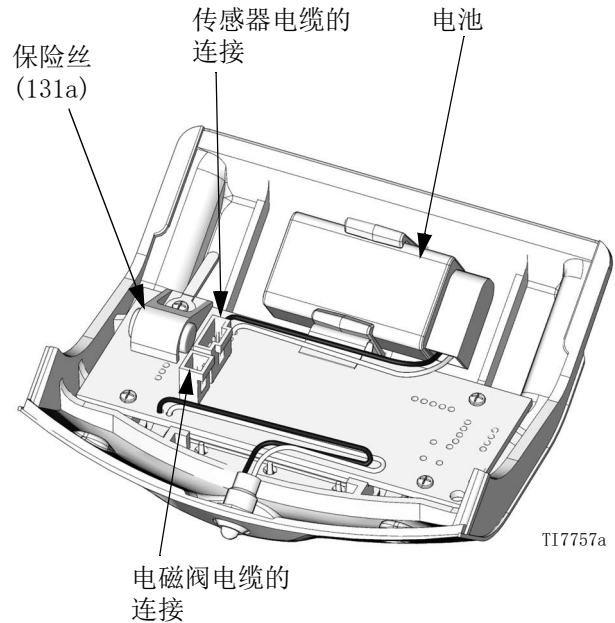




图 5: DataTrak 电池和保险丝的位置

故障排除

 还可参见集成空气控制器模块手册 311239 中的故障排除一节。

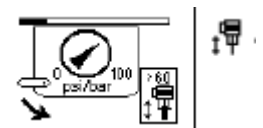

 如要查找故障排除表中确定的零部件的零部件列表，请参见下表中列出的页码。

气动发动机型号	零部件列表页
NXT 2200 型	32
NXT 3400 型	34
NXT 6500 型	36

LED 指示灯闪烁。

参见 表 1。诊断代码，第 13 页。

气动发动机未与 DataTrak 运行。

现象	原因	检查步骤	解决办法
显示空打错误代码，泵运行快于设置的空打限制。 	流体供应用完，空气压力加大，增加流体输出量，设置点太低。	检查输入空气压力、流体供应、流体输出和空打设置点。	检查空气压力是否已除去，等待 30 秒后按下复位。参见手册第 12 页的空打。 按下 (x) 以清除诊断代码并复位防空打电磁阀。 
空打错误代码未清除。	电磁阀销将不会缩回。	拆下外部阀盖 (47-287844) 和电磁阀 (140-NXT403)，查看销钉是否完全缩回。	更换电磁阀 (140-NXT403)。


气动发动机不会运行所有型号。

现象	原因	检查步骤	解决办法
发动机卡在活塞冲程的顶部或底部。	空气压力设为低于 20 磅 / 平方英寸 (140 千帕, 1.4 巴)。	将压力增加到 20 磅 / 平方英寸 (140 千帕, 1.4 巴) 或更高。	检查压力是否达到 20 磅 / 平方英寸 (140 千帕, 1.4 巴) 或更高。
	顶部提动阀 (12-NXT100) 的提动销钉座有杂屑或损坏	反转提动阀 (12-NXT100), 查看问题是否已经转移到对面。注: 确保 O 型环 (12d) 和支撑环 (12c) 没有仍然在端盖铸件中。	清洁或更换提动阀 (12-NXT100)。注: 问题提动阀通常都在发动机停止的对面, 因为在最后转变时, 该提动阀卡住可开孔, 防止下一次转变。
	空气阀杯 / 盒 (108-NXT138) 或活塞阀 (119-NXT142) 被粘连 / 缠绕住。	取下空气阀盖 (112-16A038), 检查空气阀杯 / 盒 (108-NXT138) 或活塞阀 (119-NXT142) 的粘连 / 缠绕情况。注: 小心拆下密封垫圈 (106-15H634)。	拆下空气阀杯 / 盒 (108-NXT138) 和 / 或活塞阀 (119-NXT142), 检查有无裂纹或毛刺, 润滑后重新装配。更换空气阀杯 / 盒 (108-NXT138) 或活塞阀 (119-NXT142)。
	装有止动装置 (113-NXT145) 的弹簧粘连 / 缠绕。	取下空气阀盖 (112-16A038), 检查装有止动装置 (113-NXT145) 的弹簧的粘连 / 缠绕情况。注: 小心拆下密封垫圈 (106-15H634)。	拆下空气阀盖 (112-16A038) 和装有止动装置 (113-NXT145) 的弹簧。清洁、检查、润滑并重新装配。
尽管提动消音器 (58-120206) 已排完, 但提动阀 (12-NXT100) 或阀门仍然连续泄漏。	提动阀在中间冲程卡住了通过消音器的排气开口。	将气动发动机停止在中间冲程的载荷下, 拆下顶盖 (30), 检查有无通过顶盖板 (1-15F955) 的 58 号提动消音器 (120206) 泄漏, 和 / 或有无通过底部发动机盖 (3-NXT202) 的提动消音器 (58-120206) 泄漏。	卸下并清洁提动泵。注: 重新装配前, 确保 O 型环 (12d) 和支撑环 (12c) 没有仍然在端盖铸件中。
空气从后主发动机排气口吹出。	发动机活塞 O 形圈 (17) 损坏或磨损。	将气动发动机停止在中间冲程的载荷下, 检查空气是否从后主发动机排气口排气。	更换发动机活塞 O 形圈 (17)。型号: 2200 -123196 3400- 122434 6500- 122675
	空气阀杯 / 盒 (108-NXT138) 磨损或损坏。		拆下空气阀盖 (112-16A038) 检查空气阀杯 / 盒 (108-NXT138) 有无粘连 / 缠绕。注: 小心拆下密封垫圈 (106-15H634)。更换空气阀杯 (108-NXT138)
	损坏的阀板密封 (104-15F435)。		更换阀板密封 (104-15F435)。

发动机运行不稳定

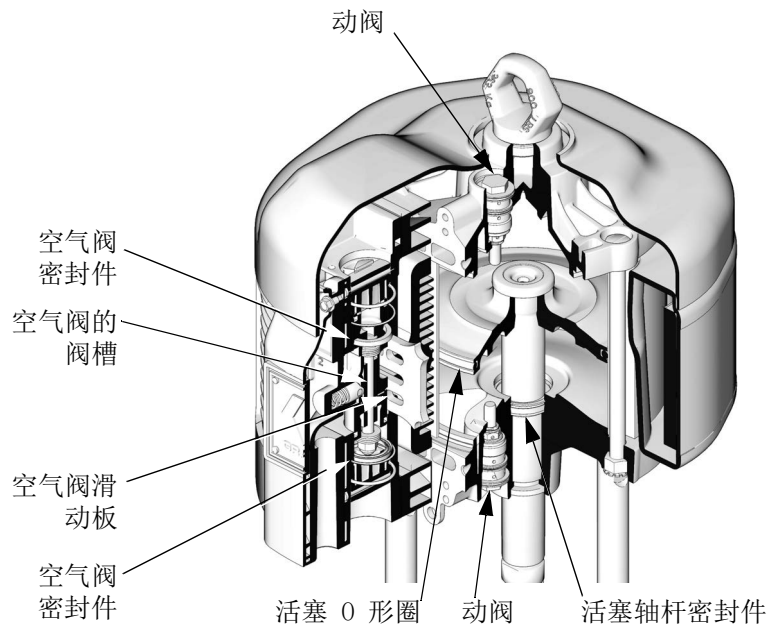
现象	原因	检查步骤	解决办法
发动机运行速度慢。	结冰。 注：外部结冰是正常现象。	停止喷洒数分钟后，查看发动机速度是否恢复正常。	降低发动机的压力、循环速率或负载周期，和 / 或逆时针转动除冰控制旋钮 (62-NXT112) 以打开。 低噪音发动机的结冰快于除冰机型。拆下扩散器 (63-15G689) 和偏转器 (54-15H179)，转换为除冰消音器。 如果机型带有 / 内置空气控制器，添加带自动排放装置 (NXT093) 的凝聚过滤器。
	空气供应、管路尺寸不足和 / 或 QC 连接减少。	检查空气供应和管路尺寸	增加空气供应，拆下任何限制性连接设备。 注：应使用的空气管路最小尺寸 3/4 英寸。 如需空气消耗数据，请参见系统手册。
发动机反转速度慢。	顶盖板 (1) 中的提动消音器 (58-120206) 或顶部发动机盖 (3) 中的提动消音器 (58-120206) 塞住。	拆下提动消音器 (58) 检查有无变好。	更换顶盖板 (1) 中的提动消音器 (58-120206) 或顶部发动机盖 (3) 中的提动消音器 (58-120206)。
	阀门组件较干燥和较粘。		在空气过滤器盖中加油或增加一个空气管路注油器。
气动发动机在冲程顶部或底部“弹跳”。	顶部或底部提动阀 (12-NXT100) 的提动销钉座有杂屑或损坏。	检查活塞阀有无损坏，方向是否正确。	清洁或更换底部提动阀 (12-NXT100)。注：问题提动阀通常都在发动机弹跳的对面，因为对面的提动阀稍稍泄漏，阻止了变好。
	活塞阀密封件损坏或在活塞阀 (119-NXT142) 上装反。		更换阀体 (103-15H394) 或整个空气阀组件 (40-120089)。
	阀体 (103-15H394) 因螺丝 (123-120089) 过紧而开裂。		更换阀体 (103-15H394) 或整个空气阀组件 (40-120089)。
发动机在空气输入压力低于 10 磅 / 平方英寸下运行。注：20 磅 / 平方英寸 (140 千帕，1.4 巴) 或更大需要运行 NXT 气动发动机。	装有止动装置 (113-NXT145) 的弹簧缺失或损坏。	拆下空气阀盖 (112-16A038)，检查装有止动装置 (113-NXT145) 的弹簧是否粘连 / 缠绕。注：小心拆下密封垫圈 (106-15H634)。	更换装有止动装置 (113-NXT145) 的弹簧。
发动机仅在 50 磅 / 平方英寸 (345 千帕，3.4 巴) 或更高下运行。	平密封垫圈 (46-253476) 泄漏。	拆下外部阀盖 (47-287844)，检查四个 3/8 -16 x 4" 螺钉 (41-120088)，以 20 英尺 - 磅 (27.1 牛·米) 拧紧。	更换密封垫圈 (46-253476)。注：重新装配前在密封垫圈表面抹上润滑脂。
发动机在 20 - 50 磅 / 平方英寸 (140-345 千帕，1.4-3.4 巴) 下运行，但如果输入空气压力是 50 磅 / 平方英寸 (345 千帕，3.4 巴) 或更大则停止。	两个缓冲器 (59-277366) 安装在 4 号主活塞下。	拆卸并检查。	拆下额外的缓冲器 (59-277366)。

内置空气控制器空气压力不稳定

现象	原因	检查步骤	解决办法
内置的进气计读数为“0”。	缺失空气压力。	检查是否供气，主气阀是否打开，顺时针转动“C”调节器旋钮至需设定的压力。	检查是否供气，主气阀是否打开，顺时针转动“C”调节器旋钮至需设定的压力。 注：如果调节器旋钮是锁紧式，调节前先拔出。
空气压力与设置点差5 - 10 磅 / 平方英寸。	导阀 (17-NXT095) 出血孔被遮挡。		用调节器修理套件 (17-NXT095) 进行重建。
空气压力从设置点跳变为线路输入压力。	成形密封垫圈 (17-15G439) 泄漏。		更换密封垫圈 (3-15G439) 或密封修理套件 (NXT096)。
	卡滞 / 损坏的调节器阀芯 (8-NXT098)。		拆下并检查有无损坏，润滑，然后重新装配，更换调节器阀芯 (8-NXT098) (若有损坏)。 拆下空气控制装置并安装另一个调节器到 3/4 npt (f) 发动机进气端口，查看气动发动机是否仍然存在问题。 灯塔任务套件：262230 重任务或极重任务：262231

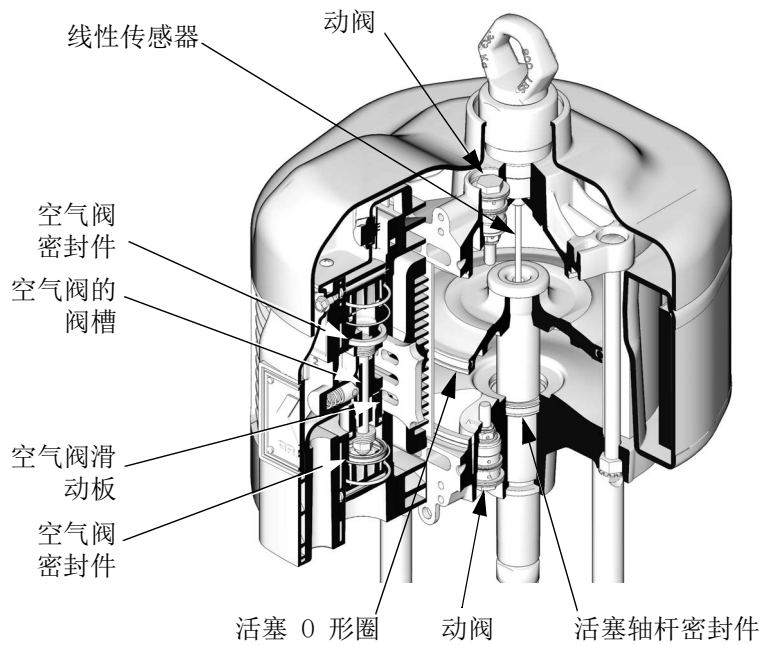
空气不断从发动机排出

现象	原因	检查步骤	解决办法
空气不断从发动机转轴周围排出。	气动发动机转轴密封件损坏。		用 NXT200 (2200)、NXT300 (3400)、NXT600 (6500) 发动机密封套件更换密封件。参见 零配件 ，第 30 页。
空气在上下冲程中不断从消声器中排出。	除冰控制器打开。	检查除冰控制器旋钮。	用旋钮或扁平螺丝刀关闭除冰控制器。



TI8624a

图 6: 剖视图, 标准型号和 DataTrak 型号



TI8066b

图 7: 剖视图, 带线性传感器的型号

修理

预防性维护计划

特定系统的作业条件可确定需要进行维护的频率。通过记录何时需要维护以及需要哪种类型的维护，建立预防性维护计划，然后确定检查系统的定期计划。

所需工具

- 扁平螺丝刀
- 十字螺丝刀
- 3/4 英寸套筒扳手
- 9/16 英寸套筒扳手
- 3/8 英寸套筒扳手
- 扭矩扳手
- 黄油
- 螺纹粘胶剂

泄压步骤

							
残留的空气会导致泵意外运行，由于皮肤注射或零配件运动而造成严重伤害。							



							
加压时不要吊起或移动发动机。							

1. 锁上扳机锁。
2. 关闭放气型主空气阀。
3. 松开扳机锁。

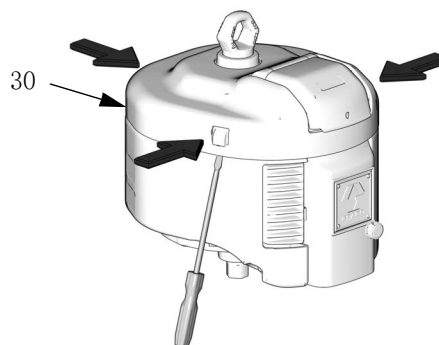
4. 将喷枪的金属部分紧紧靠在接地的金属桶上。扣动喷枪扳机，使压力释放掉。
5. 锁上扳机锁。
6. 准备一个接住排出物的容器，打开系统中所有的流体泄压阀。准备再次喷涂之前，让泄压阀一直开着。
7. 如果怀疑喷嘴或软管堵塞或完成上述步骤后怀疑压力未完全释放掉，应极为缓慢地松开喷嘴护罩锁紧螺母或软管端部的接头，使压力逐渐释放掉，然后再完全松开。清理软管或喷嘴的堵塞物。

空气阀的修理

卸下空气阀

							
---	---	--	--	--	--	--	--

1. 使泵停在其冲程中部。释放压力（第 20 页）。
2. 断开空气管路 with 发动机的连接。
3. 请参见图 8。撬出顶盖 (30)。



TI8218b

图 8：卸下顶盖

4. 请参见图 9。卸下外阀盖 (47)。
5. 对于带 DataTrak 或线性传感器的发动机：

- a. **DataTrak 型号:** 卸下两个螺丝 (135)。小心地卸下 DataTrak 模块 (131)，请参见第 14 页。断开防空打电磁阀电缆和传感器电缆与模块控制板的连接。卸下两个螺丝 (134)，小心地将外罩 (132) 从空气阀上推出。
 - b. **线性传感器型号:** 卸下螺丝 (134)，小心地将外罩 (132) 从空气阀上推出。断开传感器电缆与电路板的连接。请参见图 15 (第 28 页)。
 - c. **卸下 DataTrak 型号:** 卸下外盖 (47) 时，小心地推动盖子槽中的远程线束和护圈。请参见图 17 (第 29 页)。
6. 卸下螺丝 (43 和 41)。抓住空气阀 (40) 上下端并将其从右侧旋出，以将排放罩 (E) 从消声器 (15) 中拉出。更换垫圈 (46)。
 7. 若需修理空气阀，请转至**拆卸空气阀** (第 22 页)。若需安装全新的空气阀，请继续步骤 8。
 8. 给垫圈 (46) 涂上黄油，并确保其与空气阀 (40) 背面的孔对准。安装空气阀。安装螺丝 (41) 并用 27.1 牛·米 (20 英尺·磅) 的扭力拧紧。用手拧入螺丝 (43)，然后将其完全拧紧在消声器 (15) 上。
 9. 对于带 DataTrak 或线性传感器的发动机：
 - a. **DataTrak 型号:** 小心地将外罩 (132) 推到空气阀上。用手拧入螺丝 (134)，然后用 11.3 牛·米 (100 英寸·磅) 的扭力拧紧。重新将电磁阀电缆和传感器电缆连接到 DataTrak 模块 (131)，请参见第 14 页。小心地将该模块推回外罩 (132) 内。重新装上两个螺丝 (135)。
 - b. **线性传感器型号:** 将传感器电缆重新连接到电路板。请参见图 15 (第 28 页)。小心地将外罩 (132) 推到空气阀上。用手拧入螺丝 (134)，然后用 11.3 牛·米 (100 英寸·磅) 的扭力拧紧。
 - c. **卸下 DataTrak 型号:** 安装外盖 (47) 时，小心地将远程线束和护圈推入盖子槽中。请参见图 17 (第 29 页)。
 10. 重新装上顶盖 (30)。
 11. 重新连接空气管路 with 发动机。

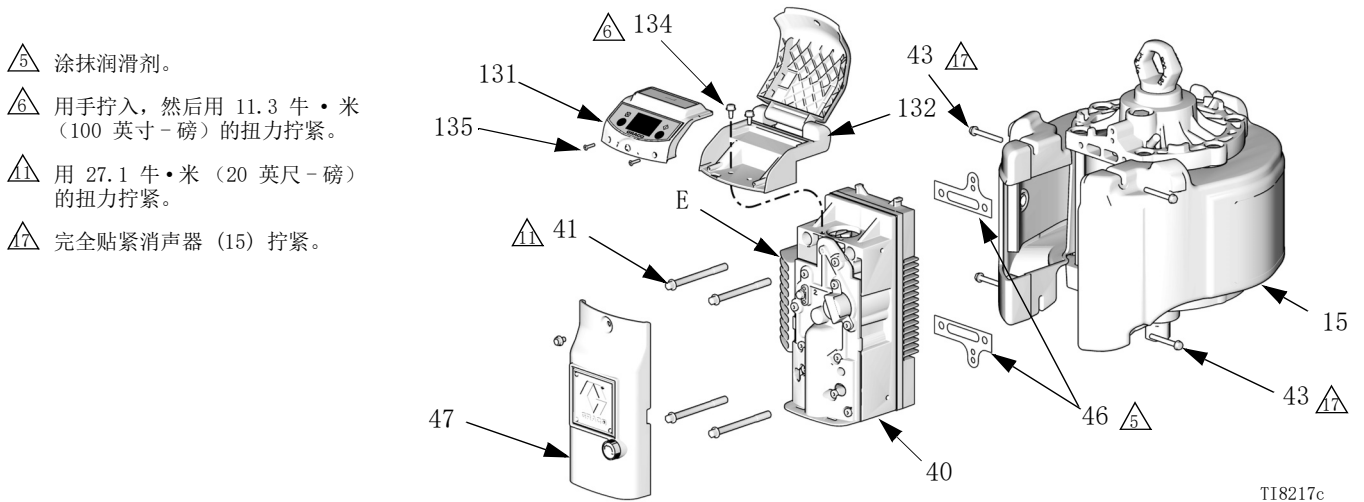



图 9: 卸下空气阀 (所示为带有 DataTrak 模块的型号)

拆卸空气阀

 提供空气阀密封件修理配件包 NXT135。配件包所含零配件已用标志 (†) 标出。配件包包含最新零配件和垫圈改进件；应使用该配件包中的所有配件。

提供空气阀重建配件包 NXT144。配件包所含零配件已用标志 (‡) 标出。配件包包含最新零配件和垫圈改进件；应使用该配件包中的所有配件。

1. 执行**卸下空气阀**下的步骤 1-6（第 20 页）。
2. 请参见图 11。卸下螺丝 (124)、阀座盖 (112)、弹簧式棘爪 (113)、垫圈 (106) 和除冰控制器 (145)。
3. 请参见图 10。将固定销 (111) 从各自的孔 (J) 中卸下。倒转销钉，将其头部推入活塞止动销 (110) 的槽内。用销钉将活塞止动销拉出。

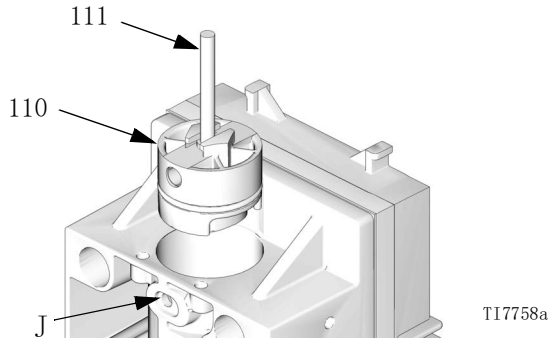


图 10: 卸下活塞止动销

4. 请参见图 11。旋转活塞阀组件 (119)，以便可触及销钉 (P)。提起弹簧 (S) 并推出一个销钉。推动活塞阀一端，将其推出阀体 (103) 顶部，将另一端推出底部。不要长时间扭曲弹簧 (S)。
5. 检查活塞和密封件。如有损坏，则更换活塞阀组件 (119)。开口密封唇必须面对中间。

6. 小心卸下套筒 (109)。检查套筒密封件 (109a)、其内表面和外罩 (103) 是否磨损或损坏。
7. 卸下阀座 (108) 和阀座定位件 (107)。
8. 卸下螺丝 (123)、固定器 (117)、阀板 (105) 和密封件 (104)。
9. 检查弯座 (107)、阀座 (108)、阀板 (105)、阀体 (103) 和密封件 (104) 是否损坏或破裂。

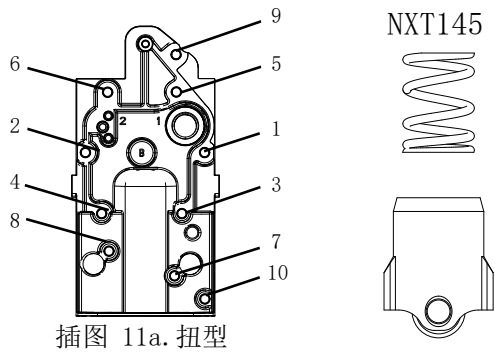
重装空气阀

1. 在阀体 (103) 和排放盖 (101) 之间装上一个新垫圈 (102†‡)。
2. 润滑阀板 (105‡)。将密封件 (104†‡) 和阀板 (105‡) 装在阀体 (103) 中。用手拧入螺丝 (123) 和固定器 (117)，然后用 28.5-31.1 牛·米 (21-23 英尺-磅) 的扭力平稳地拧紧。润滑阀座 (108‡) 的密封面。安装阀座和和弯座 (107‡)。
3. 润滑套筒 (109‡) 上的 O 形圈 (109a)。装上套筒。润滑内表面。
4. 用锂基黄油润滑活塞和活塞阀组件 (119) 的密封件。将活塞阀组件的一端装入阀体 (103)。转动活塞以使销孔可触及。安装另一端并用销钉 (P) 和弹簧 (S) 固定。

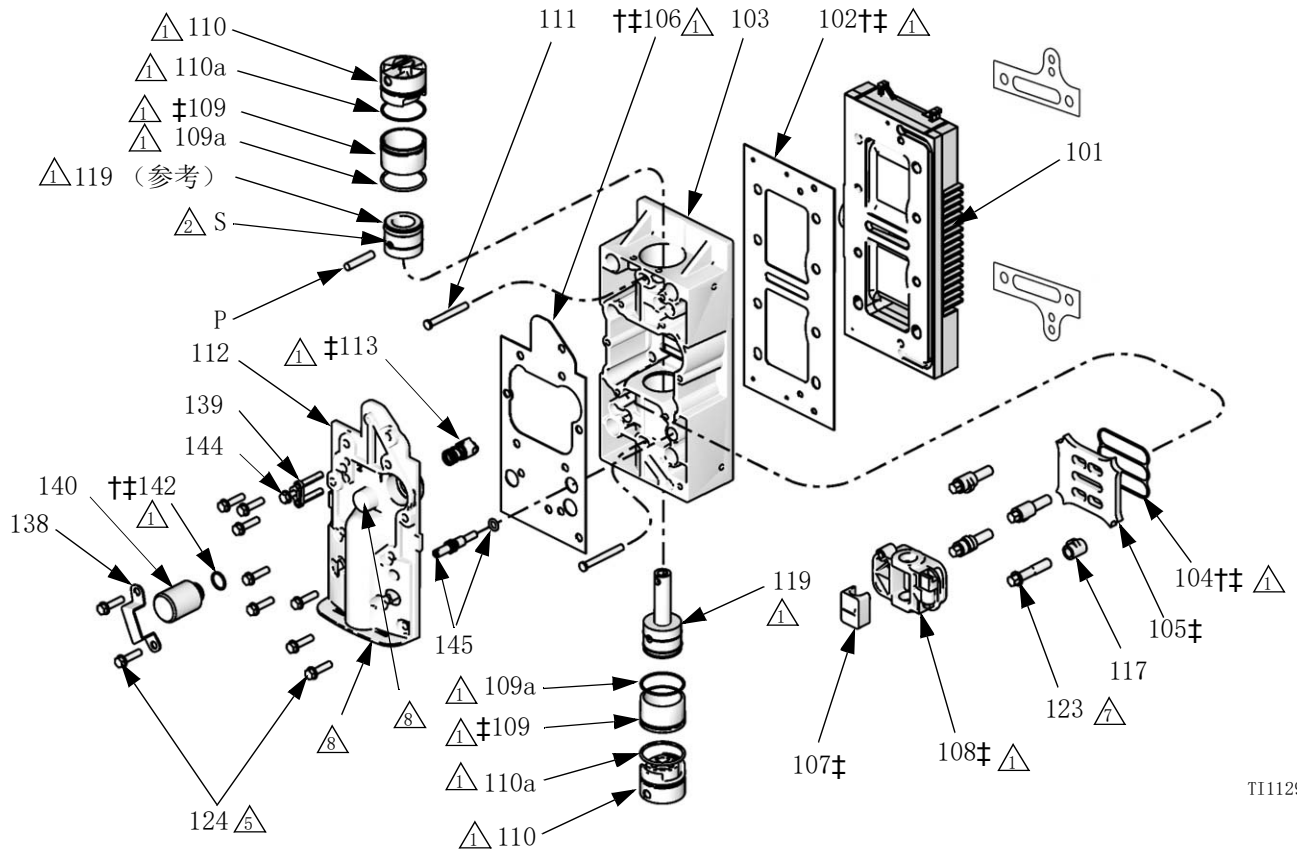
告诫

不要长时间扭曲弹簧。弹簧必须与活塞阀组件 (119) 完全贴紧以防止干扰。应确保弹簧丝的两个端头不要在夹销的同一侧。

5. 润滑 O 形圈 (110a)。装上活塞止动销 (110) 和固定销 (111)。
6. 请参见图 11。润滑并安装带弹簧的定位件 (113†)、垫圈 (106†)、阀座盖 (112) 和螺丝 (124)。遵循插图 11a 中所示的扭型，用 19.2-21.4 牛·米 (170-190 英寸-磅) 的扭力拧紧。
7. 请参见图 9 (第 21 页)。给垫圈 (46) 涂上润滑脂，并确保其与空气阀 (40) 背面的孔对准。安装空气阀。安装螺丝 (41) 并用 27.1 牛·米 (20 英尺磅) 的扭力拧紧。用手拧入螺丝 (43)，然后将其完全拧紧在消声器 (15) 上。
8. 对于带 DataTrak 或线性传感器的发动机，则重新安装这些模块，请参见步骤 9 (第 21 页)。




- △ 涂上高质量锂基黄油。
- △ **重要信息:** 不要长时间扭曲弹簧 (S)。弹簧必须与活塞 (119) 完全贴紧以防止干扰。
- △ 用 14.7 牛·米 (180 英尺-磅) 的扭力拧紧。
- △ 用手拧入，然后用 28.5-31.1 牛·米 (21-23 磅英尺) 的扭力拧紧。



TI11295b

图 11: 空气阀的修理 (所示为 NXT107)

气缸和活塞的修理

 可提供气动发动机密封件修理配件包。适合您所用发动机规格的正确配件包，请参见第 32、34 和 36 页的零配件清单。配件包所含零配件已用星号 (*) 标出。为得到最佳效果，请使用配件包中的所有零配件。

拆卸气动发动机



1. 使泵停在其冲程中部。释放压力（第 20 页）。
2. 断开空气管路与发动机的连接。
3. 请参见图 8（第 20 页）。撬出顶盖 (30)。
4. 对于带 DataTrak 或线性传感器的发动机：
 - a. **DataTrak 型号：**卸下两个螺丝 (135)。小心地卸下 DataTrak 模块 (131)，请参见第 14 页。断开防空打电磁阀电缆和传感器电缆与模块控制板的连接。卸下两个螺丝 (134)，小心地将外罩 (132) 从空气阀上推出。
 - b. **线性传感器型号：**卸下螺丝 (134)，小心地将外罩 (132) 从空气阀上推出。断开传感器电缆与电路板的连接。请参见图 15（第 28 页）。
5. 卸下外阀盖 (47)。请参见图 12。
6. 卸下四个螺丝 (43) 和消声器 (15)。
7. 卸下空气阀顶部的两颗螺丝 (41)。拧松但不要卸下底部的两颗螺丝 (41)。倾斜空气阀 (40)，使拆卸更为容易。
8. 卸下连接螺栓 (13)。用橡胶锤击打顶帽 (1) 的下边以使其分离。将顶盖吊离发动机。
9. 断开气动发动机与下缸体的连接（请参见单独的泵手册）。让活塞轴杆转换接头 (A) 仍然连接在轴 (S) 上。
10. 从气缸 (2) 顶部推出活塞组件 (4)。
11. 检查活塞 O 形圈 (17)。检查活塞 (4) 和活塞轴杆 (S) 有无划伤或损坏。替代活塞 (4) 包括活塞、轴杆 (S)、转换接头 (A) 和缓冲器 (10)。
12. 卸下气缸 (2)。检查内表面有无划伤或其他损坏。如有损坏，可将其更换。
13. 从底盖 (3) 上卸下缓冲器 (59)、锁紧环 (9)、挡圈衬垫 (8) 和 V 型衬垫 (7)。检查这些零配件有无磨损或损坏。检查轴承 (B) 是否在正确位置（有少许刮痕可以接受）。如果轴承损坏，则更换底盖 (3)。

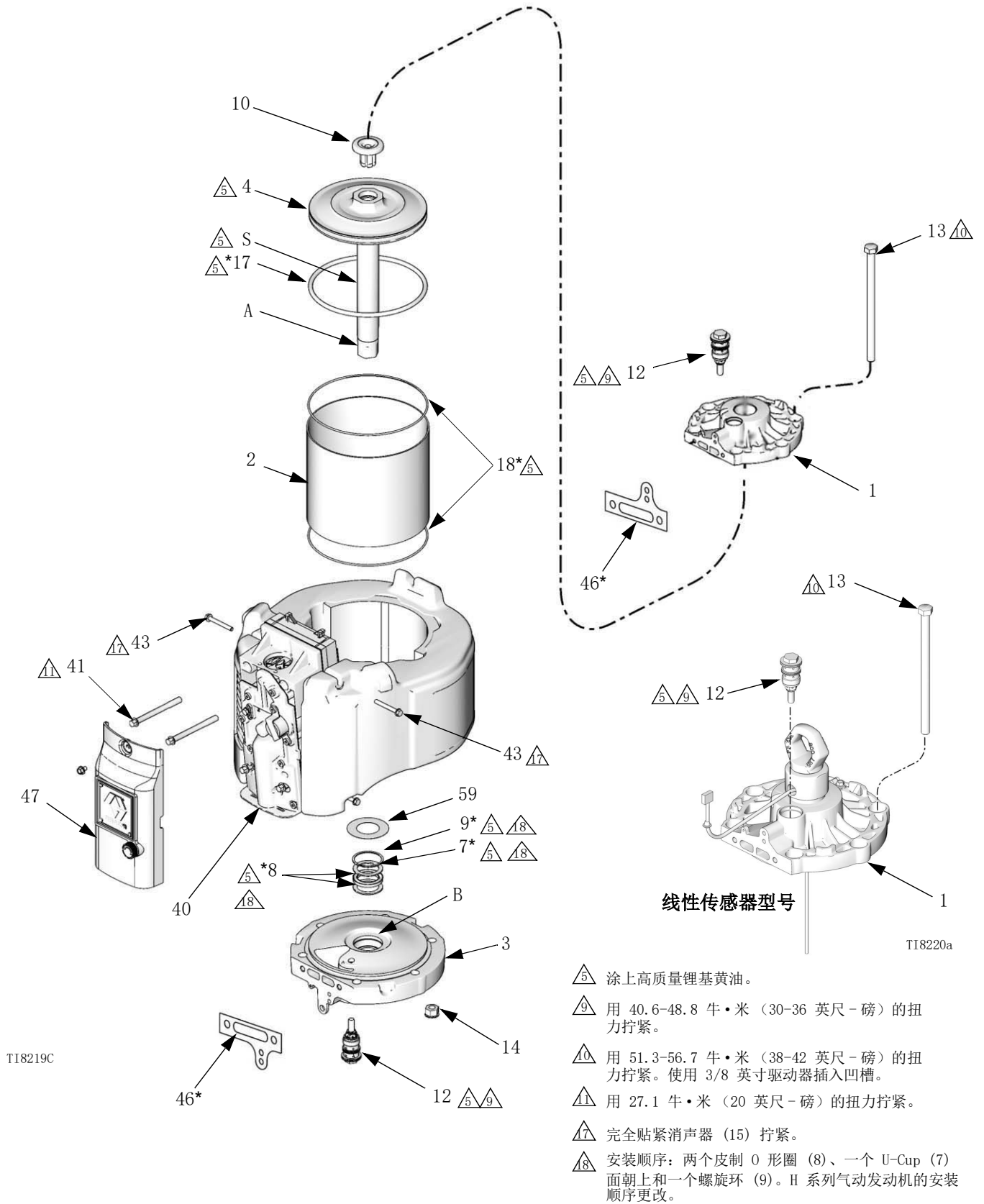




图 12: 修理气动发动机

重装气动发动机


1. 请参见图 12。安装两个挡圈衬垫 (8*)，然后是密封唇面朝上的 V 型衬垫 (7*)。然后将锁紧环 (9*) 安装在底盖 (3) 中。润滑衬垫。安装缓冲器 (59)。

 在 H 系列气动发动机之前，U-Cup (7) 安装在皮制衬垫 (8) 之间。


2. 将 O 形圈 (17*) 装到活塞 (4) 上。确保活塞缓冲器 (10) 就位。

 O 形圈 (17*) 显得太大属于正常情况。

3. 小心地将转换接头 (A) 和轴杆 (S) 穿过衬垫，将活塞组件安装到底盖 (3) 上。
4. 给汽缸 (2) 的内侧涂上黄油。将汽缸 (2) 放到活塞 (4) 上。小心不要损坏 O 形圈 (17*)。缓慢地将 O 形圈压到沟槽中，直到气缸可以通过。

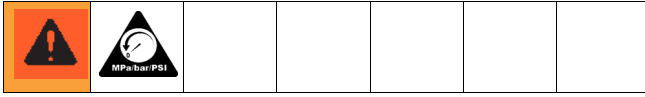
 O 形圈 (17*) 显得太大而难以放入气缸属于正常情况。

5. 小心地将顶帽放到气缸 (2) 上，使其扁平边与底盖 (3) 的扁平边对准。用手紧紧安装连接螺栓 (13)。
6. 使用新垫圈 (46)，用空气阀顶部的两个螺丝 (41) 重新安装阀组件并用 27.1 牛·米 (20 英尺-磅) 的扭力拧紧。装上空气阀底部的两个螺丝 (41) 并对齐端盖 (1) 和底盖 (3) 拧紧。然后拧松两个底部螺丝 (41)。
7. 用平稳的 51.3-56.7 牛·米 (38-42 英尺-磅) 的扭力将端盖连接螺栓 (13) 拧紧。
8. 用 27.1 牛·米 (20 英尺-磅) 的扭力重新拧紧空气阀底部的两个螺丝 (41)。
9. 重新连接气动发动机与下缸体 (请参见单独的泵手册)。

 有关连接 NXT 发动机与各种 Graco 下缸体的适用转换接头清单，请参见附件 (第 42 页)。

10. 重新安装消声器 (15)。完全贴紧消声器拧紧螺丝 (43)。
11. 重新装上外阀盖 (47)。
12. 对于带 DataTrak 或线性传感器的发动机：
 - a. **DataTrak 型号：**小心地将外罩 (132) 推到空气阀上。用手拧入螺丝 (134)，然后用 11.3 牛·米 (100 英寸-磅) 的扭力拧紧。重新将电磁阀电缆和传感器电缆连接到 DataTrak 模块 (131)，请参见第 14 页。小心地将该模块推回外罩 (132) 内。重新装上两个螺丝 (135)。
 - b. **线性传感器型号：**将传感器电缆重新连接到电路板。请参见图 15 (第 28 页)。小心地将外罩 (132) 推到空气阀上。用手拧入螺丝 (134)，然后用 11.3 牛·米 (100 英寸-磅) 的扭力拧紧。
13. 重新装上顶盖 (30)。
14. 重新连接空气管路与发动机。

动阀的修理



1. 使泵停在其冲程中部。释放压力（第 9 页）。
2. 断开空气管路与发动机的连接。
3. 请参见图 8（第 20 页）。撬出顶盖（30）。
4. 请参见图 13。拧下动阀组件（12）。小 O 形圈（12c、12d）可能不会随动阀组件卸下。一定要将它们从顶帽（1）或底盖（3）上卸下。
5. 检查动阀 O 形圈（12a、12b、12d）和挡圈（12c）。更换已损坏的 O 形圈，或更换整个动阀组件。
6. 给动阀组件（12）涂上润滑脂，并重新装入顶帽（1）和底盖（3）。用 40.6-48.8 牛·米（30-36 英尺-磅）的扭力拧紧。

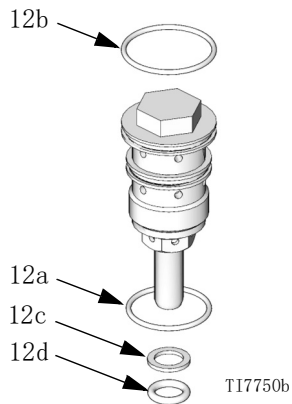


图 13: 原动阀详图

动阀在 2009 年年中进行过密封改进和早期启动升级。较新的动阀可以用于老式气动发动机，但不要使用挡圈 O 形圈（12c）。

如果您订购了备件动阀 NXT100，将自动收到一个新型动阀。

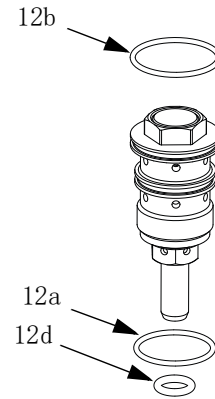
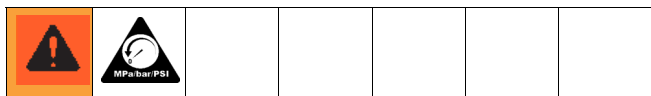
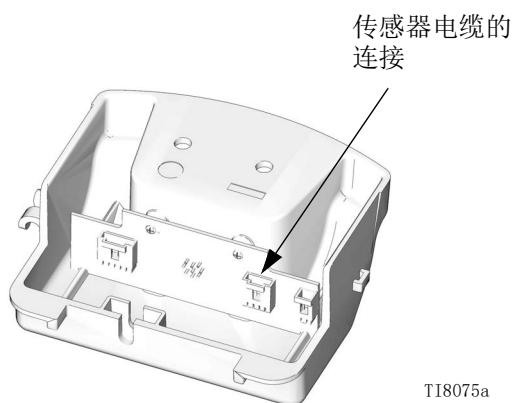


图 14: 新型动阀详图

更换线性传感器（若有）



1. 使泵停在其冲程中部。释放压力（第 9 页）。
2. 断开空气管路和发动机的连接。
3. 请参见图 8（第 20 页）。撬出顶盖（30）。
4. 用扳手夹住转换接头（33）使其不能转动，拧下吊环（21）。请参见图 16。
5. 卸下螺丝（134），小心地将外罩（132）从空气阀上推出。断开传感器电缆与电路板的连接。请参见图 15。



TI18075a

图 15: 传感器电缆的连接

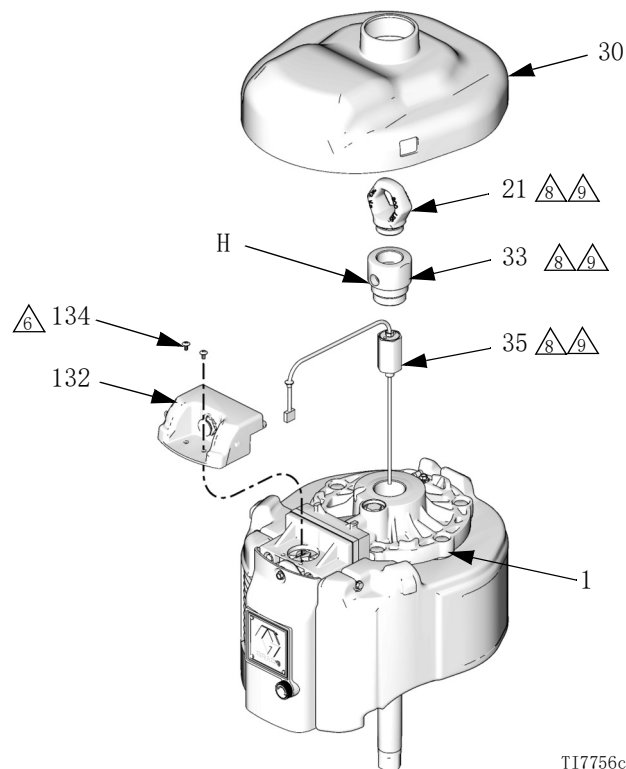
6. 将电缆穿回转换接头（33）侧面的孔（H）内，并从转换接头的顶部伸出。
7. 拧下转换接头（33）和传感器（35）。向上吊起传感器使脱离气动发动机。
8. 给新的传感器外罩涂上螺纹密封胶剂。将传感器（35）拧入顶帽（1）。用 40.6-48.8 牛·米（30-36 英尺-磅）的扭力拧紧。
9. 给转换接头（33）涂上螺纹密封胶剂。直着从转换接头顶伸出传感器电缆，然后将转换接头拧入顶帽（1）。用 40.6-48.8 牛·米（30-36 英尺-磅）的扭力拧紧。

10. 将传感器电缆穿过转换接头侧面的孔（H），并重新与电路板连接。请参见图 15（第 28 页）。小心地将外罩（132）推到空气阀上。用手拧入螺丝（134），然后用 11.3 牛·米（100 英寸-磅）的扭力拧紧。
11. 给吊环（21）涂上螺纹密封胶剂。用扳手夹住转换接头（33）使其不会转动，用 40.6-48.8 牛·米（30-36 英尺-磅）的扭力拧紧吊环。
12. 重新装上顶盖（30）。
13. 重新连接空气管路和发动机。

6 用手拧入，然后用 11.3 牛·米（100 英寸-磅）的扭力拧紧。

8 涂抹密封胶剂。

9 用 40.6-48.8 牛·米（30-36 英尺-磅）的扭力拧紧。



TI17756c

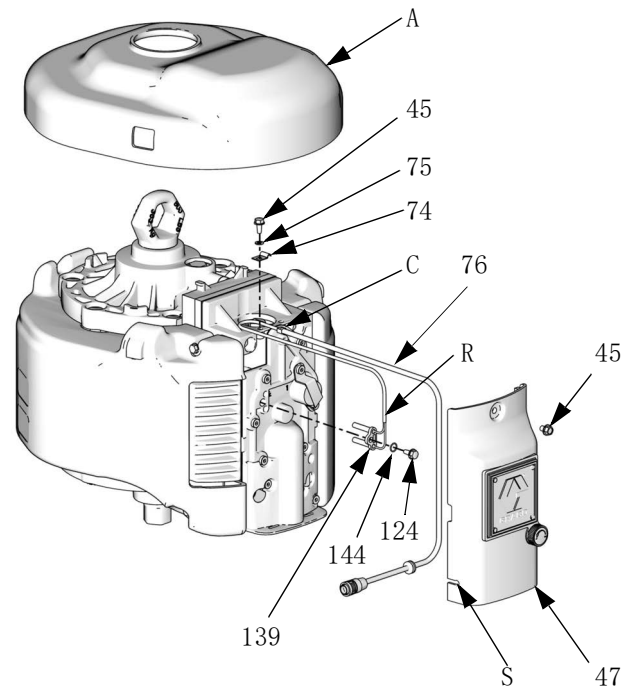
图 16: 更换线性传感器

远程 DataTrak 连接配件包 NXT406

1. 使泵停在上冲程中。遵循**泄压步骤**（第 20 页）。
2. 断开空气管路和发动机的连接。
3. 撬出顶盖。卸下空气阀盖并丢弃。
4. 安装干簧管传感器 (139)，用螺丝 (124) 和 O 形圈 (144) 固定。请参见图 17。将干簧管的传感器电缆 (R) 连接至远程 DataTrak 的线束 (76)。
5. 将导线接至空气阀顶部。用螺丝 (45) 和垫圈 (75) 将消应力线 (74) 安装在干簧管传感器上面约 50 毫米 (2 英寸) 处的接头 (C) 后面。
6. 将远程 DataTrak 的线束 (76) 接至空气阀的前下方，将远程 DataTrak 的线束 (76) 接至空气阀的前下方，小心地将电缆推入新空气阀盖 (47) 的槽 (S) 内。推入新空气阀盖 (47) 的槽 (S) 内。导线应从空气阀盖上伸出大约 76 毫米 (3 英寸)。
7. 用螺丝 (45) 装上新的空气阀盖 (47)，将线束 (76) 固定好不被挤压。
8. 重新装上顶盖 (A)。
9. 重新连接空气管路和发动机。
10. 将远程 DataTrak 模块的电缆插入线束 (76)。



有关完整的远程 DataTrak 说明，请参见所用系统操作手册。



TI10949A

图 17: 远程 DataTrak 连接配件包

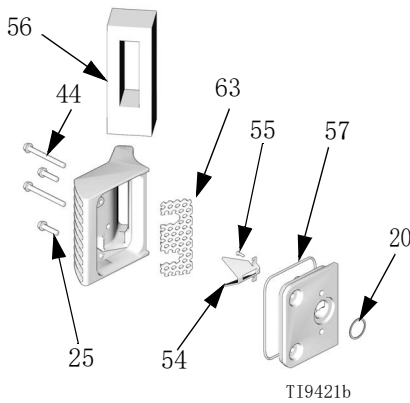
零配件

气动发动机零配件图

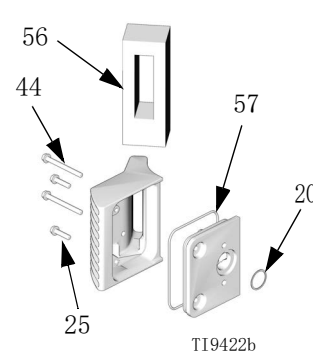
(所示为带 DataTrak 和低噪音排放装置)

气动发动机型号	零配件清单页
NXT 2200 型	32
NXT 3400 型	34
NXT 6500 型	36

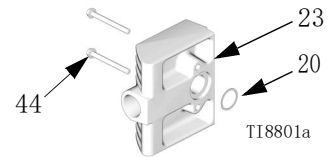
低噪音排放装置 (24) 详图



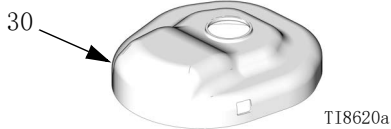
除冰排放装置 (22) 详图



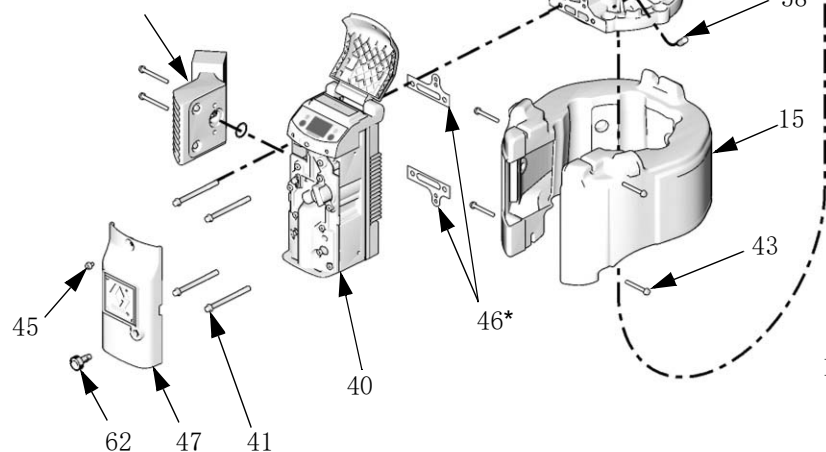
远程排放装置 (23) 详图



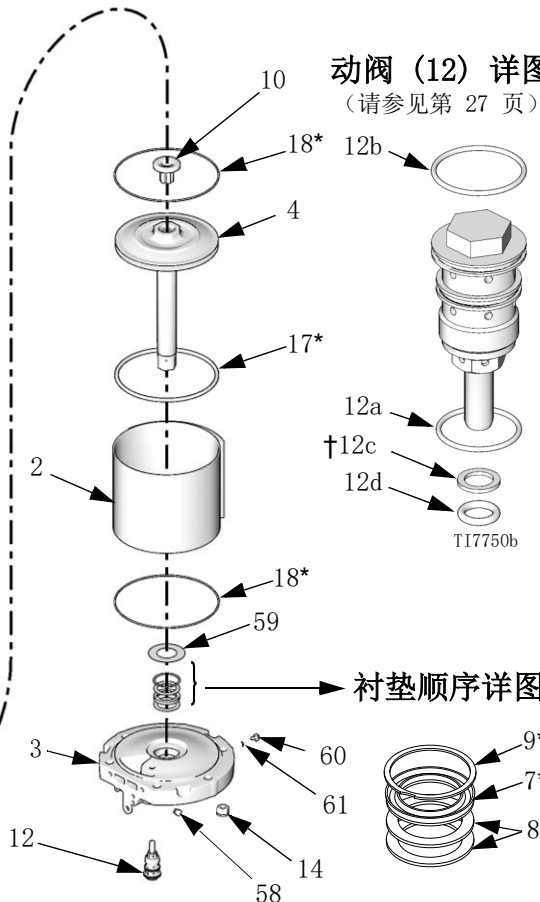
无 DataTrak 的型号的
顶盖 (30) 详图



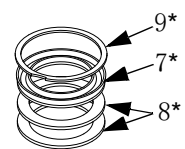
请参见上面的
排放装置详图



动阀 (12) 详图
(请参见第 27 页)



衬垫顺序详图

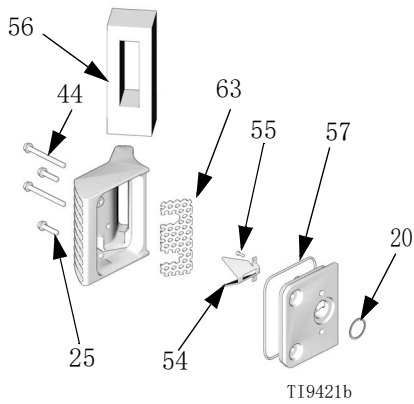


TI8214d

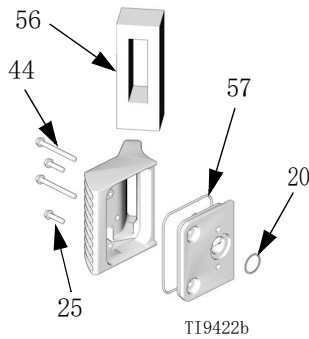
气动发动机零配件图 (图中还包括线性传感器)

气动发动机型号	零配件清单页
NXT 2200 型	32
NXT 3400 型	34
NXT 6500 型	36

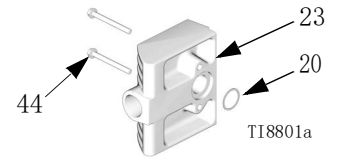
低噪音排放装置 (24) 详图



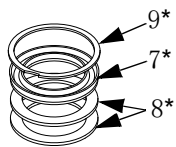
除冰排放装置 (22) 详图



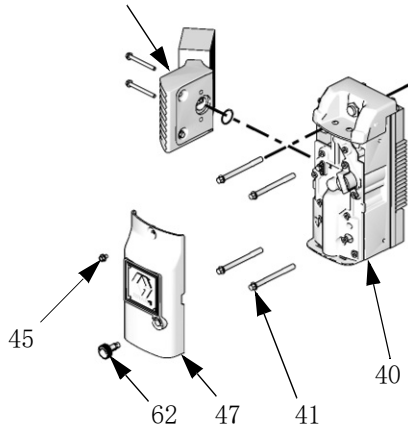
远程排放装置 (23) 详图



衬垫顺序详图

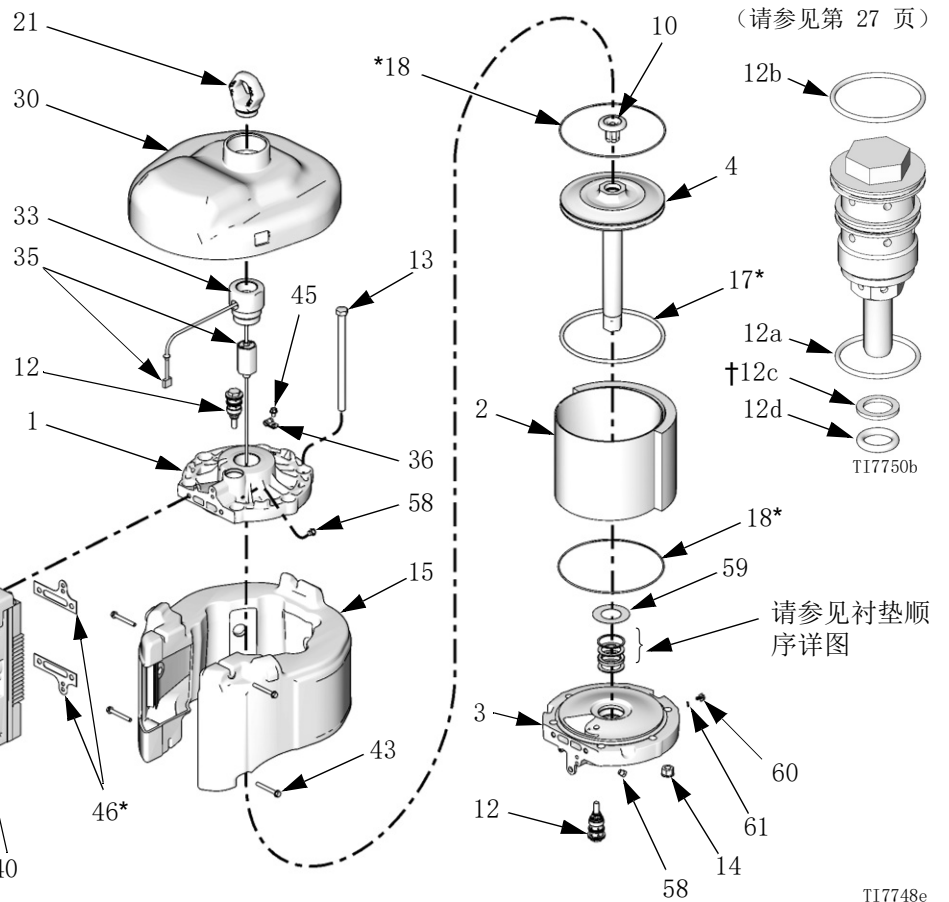


请参见上面的排放装置详图



动阀 (12) 详图

(请参见第 27 页)



请参见衬垫顺序详图

NXT 2200 型气动发动机

NXT 2200 型通用零配件

参考	零配件	描述	数量	参考	零配件	描述	数量
1	15F955	COVER, top	1	14	15F639	NUT, with lockwasher; 1/2-13	4
2	NXT204	CYLINDER	1	15	NXT203	MUFFLER	1
3	NXT202	COVER, bottom	1	17*	123196	O-RING, piston; nitrile	1
4	NXT201	PISTON ASSEMBLY	1	18*	15F449	O-RING, end cap; nitrile	2
7*	161562	PACKING, V-block; nitrile	1	20★	119990	O-RING; buna-N	1
8*	15H610	PACKING, backup; leather	2	21	15F931	RING, lift	1
9*	16A026	RING, retaining	1	41	120088	SCREW; 3/8-16 x 101 mm (4 in.)	4
10	NXT106	BUMPER, piston; includes magnet	1	43	120091	SCREW, thread forming; 1/4-20 x 51 mm (2 in.)	4
12	NXT100	POPPET; includes items 12a-12d	2	44	120092	SCREW, thread forming; 1/4-20 x 63 mm (2-1/2 in.)	2
12a		. O-RING; buna-N	1	46*	253476	GASKET	1
12b		. O-RING; buna-N	1	47	287844	COVER, valve, outer	1
12c†	NXT101	. O-RING, backup; buna-N	1	51▲	15F674	LABEL, safety	1
12d		. O-RING; buna-N	1	52▲	15F973	LABEL, safety	1
13	119050	BOLT, hex hd; 1/2-13 x 203 mm (8 in.)	4	58	120206	MUFFLER, poppet	2
				59	277366	BUMPER	1
				60	116343	SCREW, ground; M5 x 0.8	1
				61	111307	WASHER, lock; 5 mm	1
				62	NXT112	KNOB, de-ice	1

NXT 2200 型不同零配件

参考	描述	气动发动机零配件号									数量
		N22DNO	N22DT0	N22DHO	N22LNO	N22LTO	N22LHO	N22RNO	N22RTO	N22RH0	
22	KIT, de-ice exhaust, includes items 20, 25, 44, 56, 57	NXT110	NXT110	NXT110							1
23	KIT, remote exhaust; includes items 20, 44							NXT105	NXT105	NXT105	1
24	KIT, low noise exhaust; includes items 20, 22, 25, 44, 54, 55, 56, 57, 63				NXT104	NXT104	NXT104				1
25	SCREW, machine, hex hd; 1/4-20 x 25 mm (1 in.)	120730	120730	120730	120730	120730	120730				2
30	COVER, top	15G377	15G576	15G379	15G377	15G576	15G379	15G377	15G576	15G379	1
33	ADAPTER, lift ring			15F772			15F772			15F772	1
35	SENSOR ASSEMBLY			287839			287839			287839	1
36	GUIDE, strain relief			120143			120143			120143	1
40	AIR VALVE ASSEMBLY; see page 39	NXT107	NXT108	NXT109	NXT107	NXT108	NXT109	NXT107	NXT108	NXT109	1
45	SCREW, thread-forming; 1/4-20 x 13 mm (1/2 in.)	107257			107257			107257			1
			107257			107257			107257		3
				107257			107257			107257	4
54★	DEFLECTOR				15H179	15H179	15H179				1
55★	SCREW, thread-forming; 1/4-20 x 13 mm (1/2 in.)				107257	107257	107257				2
56	SEAL, exhaust	15H190	15H190	15H190	15H190	15H190	15H190				1
57★	GASKET; buna-N	15K345	15K345	15K345	15K345	15K345	15K345				1
63★	DIFFUSER, exhaust				15G689	15G689	15G689				1
64	O-RING	108014	108014		108014	108014		108014	108104		1
65	ADAPTER, lift ring	16D001	16D001		16D001	16D001		16D001	16D001		1
66	O-RING	C20987	C20987		C20987	C20987		C20987	C20987		1

▲ 可免费提供各种危险和警告的标牌、标签及卡片备件。

* 包括在修理配件包 NXT200 内的零配件（请另行订购）。

★ 包括在低噪音排放装置转换配件包 NXT111 内的零配件（请另行订购）。

† 仅用于 2009 年年中之前的原动阀（请参见图 13）。

NXT 3400 型气动发动机

NXT 3400 型通用零配件

参考	零配件	描述	数量	参考	零配件	描述	数量
1	15F954	COVER, top	1	14	15F639	NUT, with lockwasher; 1/2-13	6
2	NXT304	CYLINDER	1	15	NXT303	MUFFLER	1
3	NXT302	COVER, bottom	1	17*	122434	O-RING, piston; nitrile	1
4	NXT301	PISTON ASSEMBLY	1	18*	15F449	O-RING, end cap; nitrile	2
7*	161562	PACKING, V-block; nitrile	1	20★	119990	O-RING; buna-N	1
8*	15H610	PACKING, backup; leather	2	21	15F931	RING, lift	1
9*	16A026	RING, retaining	1	41	120088	SCREW; 3/8-16 x 101 mm (4 in.)	4
10	NXT106	BUMPER, piston; includes magnet	1	43	120091	SCREW, thread forming; 1/4-20 x 51 mm (2 in.)	4
12	NXT100	POPPET; includes items 12a-12d	2	44	120092	SCREW, thread forming; 1/4-20 x 63 mm (2-1/2 in.)	2
12a		. O-RING; buna-N	1	46*	253476	GASKET	1
12b		. O-RING; buna-N	1	47	287844	COVER, valve, outer	1
12c†	NXT101	. O-RING, backup; buna-N	1	51▲	15F674	LABEL, safety	1
12d		. O-RING; buna-N	1	52▲	15F973	LABEL, safety	1
13	119050	BOLT, hex hd; 1/2-13 x 203 mm (8 in.)	6	58	120206	MUFFLER, poppet	2
				59	277366	BUMPER	1
				60	116343	SCREW, ground; M5 x 0.8	1
				61	111307	WASHER, lock; 5 mm	1
				62	NXT112	KNOB, de-ice	1

NXT 3400 型不同零配件

参考	描述	气动发动机零配件号									数量
		N34DN0	N34DT0	N34DH0	N34LN0 N34LN2	N34LT0	N34LH0	N34RN0	N34RT0	N34RH0	
22	KIT, de-ice exhaust, includes items 20, 25, 44, 56, 57	NXT110	NXT110	NXT110							1
23	KIT, remote exhaust; includes items 20, 44							NXT105	NXT105	NXT105	1
24	KIT, low noise exhaust; includes items 20, 22, 25, 44, 54, 55, 56, 57				NXT104	NXT104	NXT104				1
25	SCREW, machine, hex hd; 1/4-20 x 25 mm (1 in.)	120730	120730	120730	120730	120730	120730				2
30	COVER, top	15G556	15G575	15G558	15G556	15G575	15G558	15G556	15G575	15G558	1
33	ADAPTER, lift ring			15F772			15F772			15F772	1
35	SENSOR ASSEMBLY			287839			287839			287839	1
36	GUIDE, strain relief			120143			120143			120143	1
40	AIR VALVE ASSEMBLY; see page 39	NXT107	NXT108	NXT109	NXT107	NXT108	NXT109	NXT107	NXT108	NXT109	1
45	SCREW, thread-forming; 1/4-20 x 13 mm (1/2 in.)	107257			107257			107257			1
			107257			107257			107257		3
				107257			107257			107257	4
54★	DEFLECTOR				15H179	15H179	15H179				1
55★	SCREW, thread-forming; 1/4-20 x 13 mm (1/2 in.)				107257	107257	107257				2
56	SEAL, exhaust	15H190	15H190	15H190	15H190	15H190	15H190				1
57★	GASKET; buna-N	15K345	15K345	15K345	15K345	15K345	15K345				1
63★	DIFFUSER, exhaust				15G689	15G689	15G689				1
64	O-RING	108014	108014		108014	108014		108014	108104		1
65	ADAPTER, lift ring	16D001	16D001		16D001	16D001		16D001	16D001		1
66	O-RING	C20987	C20987		C20987	C20987		C20987	C20987		1

▲ 可免费提供各种危险和警告的标牌、标签及卡片备件。

* 包括在修理配件包 NXT300 内的零配件（请另行订购）。

★ 包括在低噪音排放装置转换配件包 NXT111 内的零配件（请另行订购）。

† 仅用于 2009 年年中之前的原动阀（请参见图 13）。

NXT 6500 型气动发动机

NXT 6500 型通用零配件

参考	零配件	描述	数量
1	15F953	COVER, top	1
2	NXT604	CYLINDER	1
3	NXT602	COVER, bottom	1
4	NXT601	PISTON ASSEMBLY	1
7*	161562	PACKING, V-block; nitrile	1
8*	15H610	PACKING, backup; leather	2
9*	16A026	RING, retaining	1
10	NXT106	BUMPER, piston; includes magnet	1
12	NXT100	POPPET; includes items 12a-12d	2
12a		. O-RING; buna-N	1
12b		. O-RING; buna-N	1
12c†	NXT101	. O-RING, backup; buna-N	1
12d		. O-RING; buna-N	1
13	119050	BOLT, hex hd; 1/2-13 x 203 mm (8 in.)	6

参考	零配件	描述	数量
14	15F639	NUT, with lockwasher; 1/2-13	6
15	NXT603	MUFFLER	1
17*	122675	O-RING, piston; nitrile	1
18*	15F448	O-RING, end cap; nitrile	2
20★	119990	O-RING; buna-N	1
21	15F931	RING, lift	1
41	120088	SCREW; 3/8-16 x 101 mm (4 in.)	4
43	120091	SCREW, thread forming; 1/4-20 x 51 mm (2 in.)	4
44	120092	SCREW, thread forming; 1/4-20 x 63 mm (2-1/2 in.)	2
46*	253476	GASKET	1
47	287844	COVER, valve, outer	1
51▲	15F674	LABEL, safety	1
52▲	15F973	LABEL, safety	1
58	120206	MUFFLER, poppet	2
59	277366	BUMPER	1
60	116343	SCREW, ground; M5 x 0.8	1
61	111307	WASHER, lock; 5 mm	1
62	NXT112	KNOB, de-ice	1

NXT 6500 型不同零配件

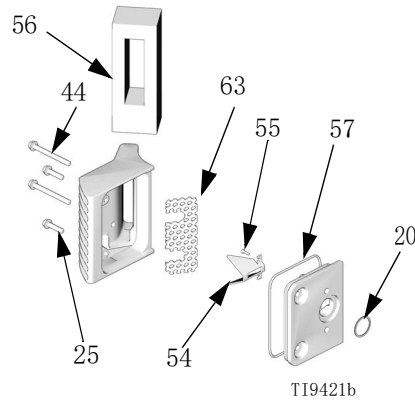
参考	描述	气动发动机零配件号										数量
		N65DN0	N65DT0	N65DH0	N65LN0 N65LN2	N65LT0	N65LH0	N65RN0	N65RT0	N65RH0	257055	
22	KIT, de-ice exhaust, includes items 20, 25, 44, 56, 57	NXT110	NXT110	NXT110							NXT110	1
23	KIT, remote exhaust; includes items 20, 44							NXT105	NXT105	NXT105		1
24	KIT, low noise exhaust; includes items 20, 22, 25, 44, 54, 55, 56, 57				NXT104	NXT104	NXT104					1
25	SCREW, machine, hex hd; 1/4-20 x 25 mm (1 in.)	120730	120730	120730	120730	120730	120730				120730	2
30	COVER, top	16R866	16R868	15F880	16R866	16R868	15F880	16R866	16R868	15F880	15F880	1
33	ADAPTER, lift ring			15F772			15F772			15F772	15F772	1
35	SENSOR ASSEMBLY			287839			287839			287839	256893	1
36	GUIDE, strain relief			120143			120143			120143	120143	1
40	AIR VALVE ASSEMBLY; see page 39	NXT107	NXT108	NXT109	NXT107	NXT108	NXT109	NXT107	NXT108	NXT109	NXT109	1
45	SCREW, thread-forming; 1/4-20 x 13 mm (1/2 in.)	107257			107257			107257				1
			107257			107257			107257			3
				107257			107257			107257	107257	4
54★	DEFLECTOR				15H179	15H179	15H179					1
55★	SCREW, thread-forming; 1/4-20 x 13 mm (1/2 in.)				107257	107257	107257					2
56	SEAL, exhaust	15H190	15H190	15H190	15H190	15H190	15H190				15H190	1
57★	GASKET; buna-N	15K345	15K345	15K345	15K345	15K345	15K345				15K345	1
63★	DIFFUSER, exhaust				15G689	15G689	15G689					1
64	O-RING	108014	108014		108014	108014		108014	108104			1
65	ADAPTER, lift ring	16D001	16D001		16D001	16D001		16D001	16D001			1
66	O-RING	C20987	C20987		C20987	C20987		C20987	C20987			1

- ▲ 可免费提供各种危险和警告的标牌、标签及卡片备件。
- * 包括在修理配件包 NXT600 内的零配件（请另行订购）。
- ★ 包括在低噪音排放装置转换配件包 NXT111 内的零配件（请另行订购）。
- † 仅用于 2009 年年中之前的原动阀（请参见图 13）。

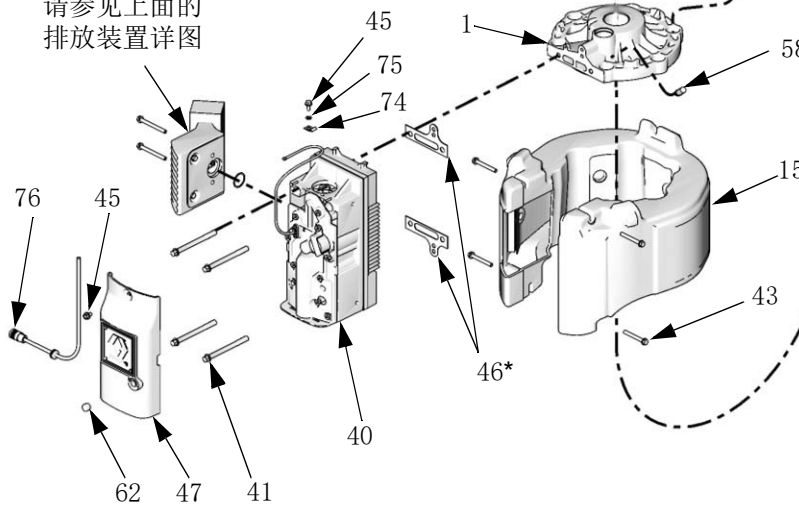
气动发动机零配件图 (用于远程 DataTrak)

气动发动机型号
N22LR0
N34LR0
N65LR0

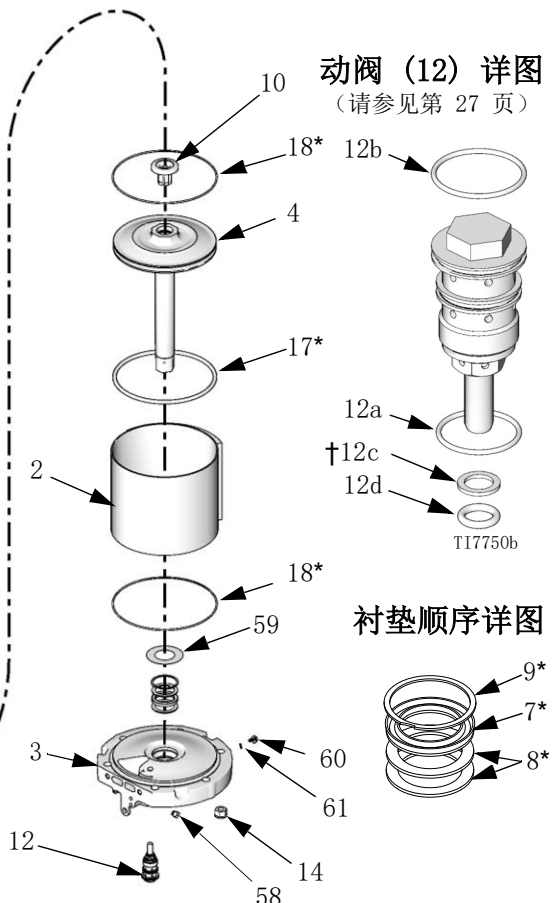
低噪音排放装置 (24) 详图



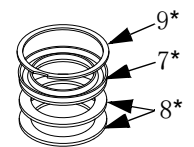
请参见上面的
排放装置详图



动阀 (12) 详图 (请参见第 27 页)



衬垫顺序详图



TI10948B

气动发动机零配件表（用于远程 DataTrak）

气动发动机型号
N22LR0
N34LR0
N65LR0

下面所列出的零配件是所有 NXT 型气动发动机并使用远程 DataTrak 的通用零配件。在本页底部的表格中可以查找与气动发动机有关的零配件。

参考	零配件	描述	数量	参考	零配件	描述	数量
7*	161562	PACKING, V-block; nitrile	1	45◆	107257	SCREW, thread-forming; 1/4-20 x 13 mm (1/2 in.)	4
8*	15H610	PACKING, backup; leather	2	46*	253476	GASKET	1
9*	16A026	RING, retaining	1	47◆	15M568	COVER, valve, outer	1
10	NXT106	BUMPER, piston; includes magnet	1	51▲	15F674	LABEL, safety	1
12	NXT100	POPPET; includes items 12a-12d	2	54★	15H179	DEFLECTOR	1
12a		. O-RING; buna-N	1	55★	107257	SCREW, thread-forming; 1/4-20 x 13 mm (1/2 in.)	2
12b		. O-RING; buna-N	1	56	15H190	SEAL, exhaust	1
12c†	NXT101	. O-RING, backup; buna-N	1	57★	15K345	GASKET; buna-N	1
12d		. O-RING; buna-N	1	58	120206	MUFFLER, poppet	2
13	119050	BOLT, hex hd; 1/2-13 x 203 mm (8 in.)	4	59	277366	BUMPER	1
14	15F639	NUT, with lockwasher; 1/2-13	4	60	116343	SCREW, ground; M5 x 0.8	1
20★	119990	O-RING; buna-N	1	61	111307	WASHER, lock; 5 mm	1
21	15F931	RING, lift	1	62	N/A	PLUG	1
24	NXT104	KIT, low noise exhaust; includes items 20, 25, 44, 54, 55, 56, 57, 63	1	63★	15G689	DIFFUSER, exhaust	1
25	120730	SCREW, machine, hex hd; 1/4-20 x 25 mm (1 in.)	5	64	108014	O-RING	1
40	NXT107	AIR VALVE ASSEMBLY; see page 39	1	65	16D001	ADAPTER, lift ring	1
41	120088	SCREW; 3/8-16 x 101 mm (4 in.)	4	66	C20987	O-RING	1
43	120091	SCREW, thread forming; 1/4-20 x 51 mm (2 in.)	4	74◆	120143	GUIDE, strain relief	1
44	120092	SCREW, thread forming; 1/4-20 x 63 mm (2-1/2 in.)	2	75◆	117018	WASHER	1
				76◆	15X619	WIRE HARNESS, remote	1

参考	描述	气动发动机零配件号			数量
		N22LR0	N34LR0	N65LR0	
1	CAP, top	15F955	15F954	15F953	1
2	CYLINDER	NXT204	NXT304	NXT604	1
3	COVER, bottom	NXT202	NXT302	NXT602	1
4	PISTON ASSEMBLY; includes item 10	NXT201	NXT301	NXT601	1
15	MUFFLER	NXT203	NXT303	NXT603	1
17*	O-RING, piston; nitrile	123196	122434	122675	1
18*	O-RING, end cap; nitrile	15F449	15F449	15F449	2
30	COVER, top	15G377	15G556	16R866	1

▲ 可免费提供各种危险和警告的标牌、标签及卡片备件。

* 包括在修理配件包 NXT200 (N22LR0)、NXT300 (N34LR0) 和 NXT600 (N65LR0) 内的零配件。请另行订购。

★ 包括在低噪音排放装置转换配件包 NXT111 内的零配件（请另行订购）。

◆ 包括在远程 DataTrak 配件包 NXT406 内的零配件（另行订购）。配件包也包括项目 139 和 144（请参见第 40 页）。

† 仅用于 2009 年年中之前的原动阀（请参见图 13）。

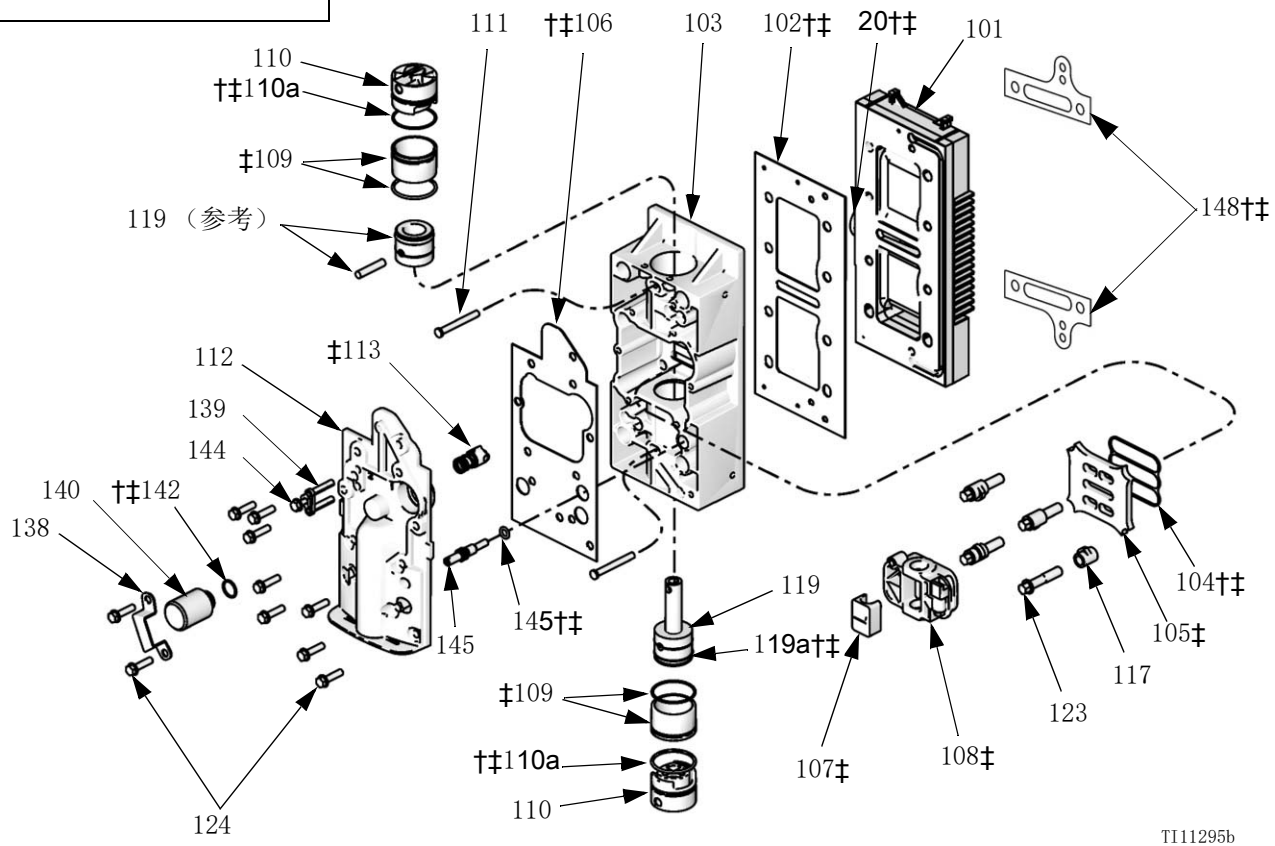
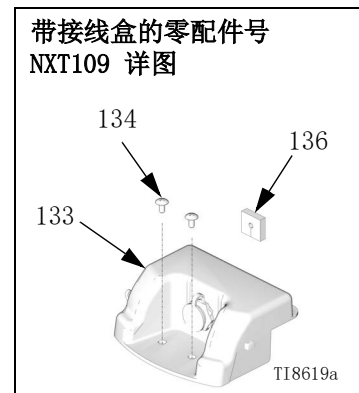
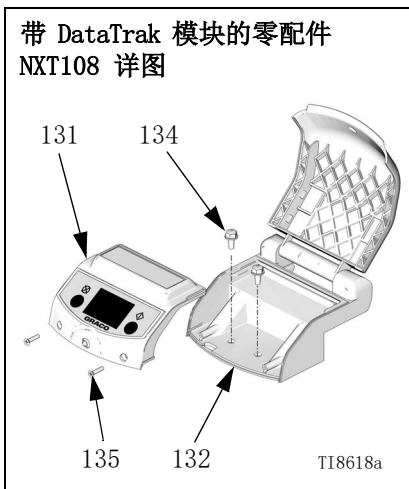
标明“N/A”的零配件不单独提供。

空气阀

零配件 NXT107 裸空气阀

带 DataTrak 模块的零配件 NXT108 空气阀

带接线盒的零配件 NXT109 空气阀



零配件 NXT107 裸空气阀

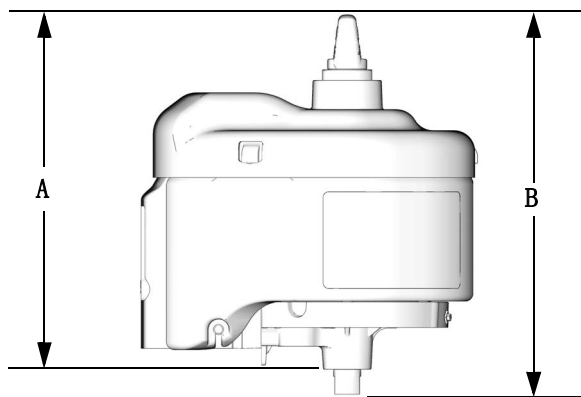
带 DataTrak 模块的零配件 NXT108 空气阀 (如图所示)

带接线盒外罩的零配件 NXT109 空气阀

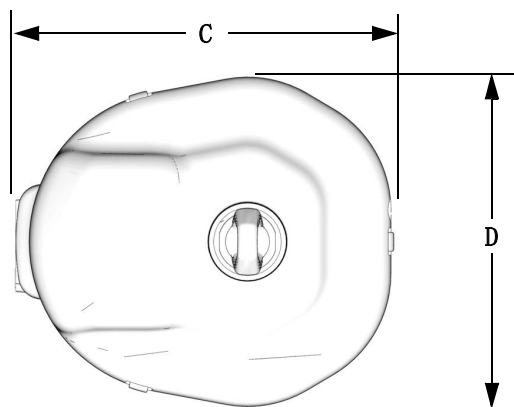
参考	零配件	描述	数量	参考	零配件	描述	数量
20†	119990	O-RING; buna-N	1	135	120279	SCREW, thread forming; #6 x 16 mm (5/8 in.); NXT108 only	2
101	15X996	COVER, exhaust	1	136	15G225	GROMMET, junction box; NXT109 only	1
102†	15H633	GASKET, exhaust cover	1	138	15G790	CLIP, solenoid	1
103	15H394	BODY, valve	1	139◆	NXT404	SENSOR, reed switch; includes items 144 and 124 (qty 1); NXT108 and NXT109 only	1
104†	15F435	SEAL, plate, valve; nitrile	1	140	NXT403	SOLENOID; 7 Vdc; includes items 138 and 124 (qty 2); NXT108 only	1
105†	15F438	PLATE, valve	1		277355	PLUG, solenoid port; NXT107 and NXT109 only	1
106†	15H634	GASKET, carriage cover	1	142†	104130	O-RING; buna-N; NXT107 and NXT109 only	1
107†	15G055	CARRIAGE, detent, ramp	1	144◆	118605	O-RING; nitrile; NXT108 and NXT109 only	1
108†	NXT138	CARRIAGE, air cup	1	145	NXT102	CONTROL, de-icing; with knob and o-ring	1
109†	NXT140	SLEEVE, cylinder; with o-ring	2	145a†	159589	O-RING, stem, bleed	1
110	NXT141	STOP, valve piston; with o-ring	2	147	15G722	CARD, diagnostic, multilingual; NXT108 only	1
110a†	108014	O-RING, plug, spool	2	148†	253476	GASKET, end caps, pair	1
111	15F440	PIN, end cap retainer	2	† 包括在空气阀密封件修理配件包 NXT135 内的零配件 (请另行订购)。			
112	16A038	COVER, valve	1				
113†	NXT145	DETENT, spring-loaded (series H air motors or valve covers; marked with "B")	1	‡ 零配件包含在用于 H 系列气动发动机的空气阀重建配件包 NXT144 (请另行订购); 在外盖 (112) 上标有 "B"; 请参见拆卸空气阀 (第 22 页)。			
117	15G905	RETAINER, valve plate	4				
119†	NXT142	VALVE, piston	1	◆ 包括在远程 DataTrak 配件包 NXT406 内的零配件 (另行订购)。配件包也包括项目 74、75 和 76 (请参见第 38 页)。			
119a†	N/A	SEAL, u-cup, piston, spool	1				
123	120089	SCREW, 3/8-16 x 44 mm (1-3/4 in.)	4	标明 "N/A" 的零配件不单独提供。			
124◆	120730	SCREW, machine, hex washer hd; 1/4-20 x 25 mm (1 in.); NXT108 and NXT109	11				
	120730	SCREW, machine, hex washer hd; 1/4-20 x 25 mm (1 in.); NXT107	10				
131	NXT402	MODULE, DataTrak; includes items 131a and 135; NXT108 only	1				
131a	N/A	FUSE; 63 mA; NXT108 only, see Table 3 on page 14	1				
132	NXT401	HOUSING, DataTrak; includes items 134 and 135; NXT108 only	1				
133	NXT411	JUNCTION BOX ASSEMBLY; includes items 134 and 136; NXT109 only	1				
134	107257	SCREW, thread forming; 1/4-20 x 13 mm (1/2 in.); NXT108 and NXT109 only	2				

尺寸

气动发动机型号	A, 毫米 (英寸)	B, 毫米 (英寸)	C, 毫米 (英寸)	D, 毫米 (英寸)
NXT 2200 型	394 (15.6)	427 (16.8)	391 (15.4)	315 (12.4)
NXT 3400 型	394 (15.5)	424 (16.7)	409 (16.1)	356 (14.0)
NXT 6500 型	404 (15.9)	434 (17.1)	480 (18.9)	411 (16.2)



TI7772A



TI7773A

附件

发动机 / 下缸体转换接头

以下转换接头作为附件提供，用于连接 NXT 气动发动机与 Graco 下缸体。

下缸体	转换接头
High-Flo	15H369
Dura-Flo 600、750、900 和 1200	15H370
Dura-Flo 1800 和 2400	15H371
Xtreme	15H392

空气管路润滑器

气动发动机	润滑器
NXT 2200	214848
NXT 3400	214848
NXT 6500	214849

DataTrak 转换配件包

将标准 NXT 气动发动机转换为包括 DataTrak 模块。

气动发动机	转换配件包
NXT 2200	NXT206
NXT 3400	NXT306
NXT 6500	NXT606

111897 螺纹消声器

1 英寸 npt (m) 用于远程排放歧管。

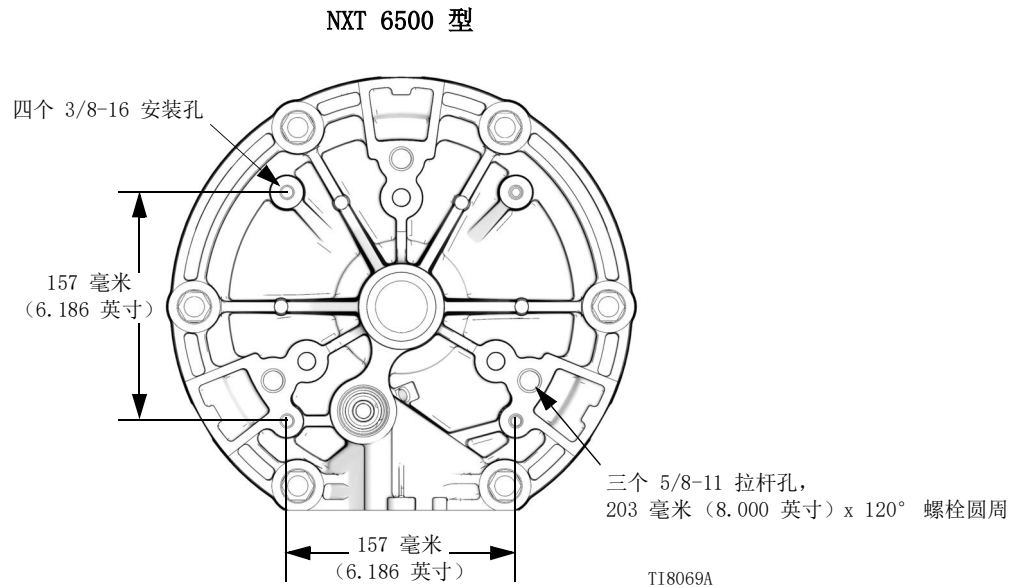
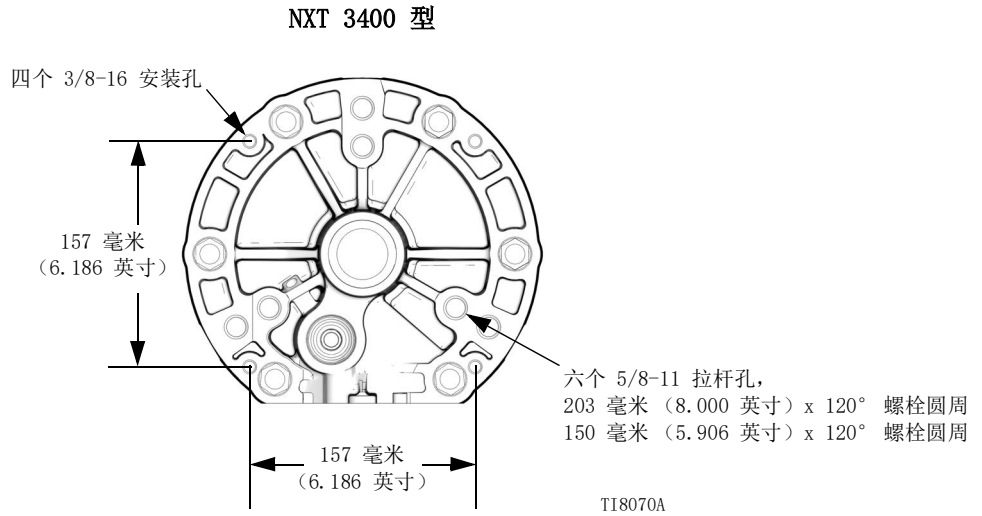
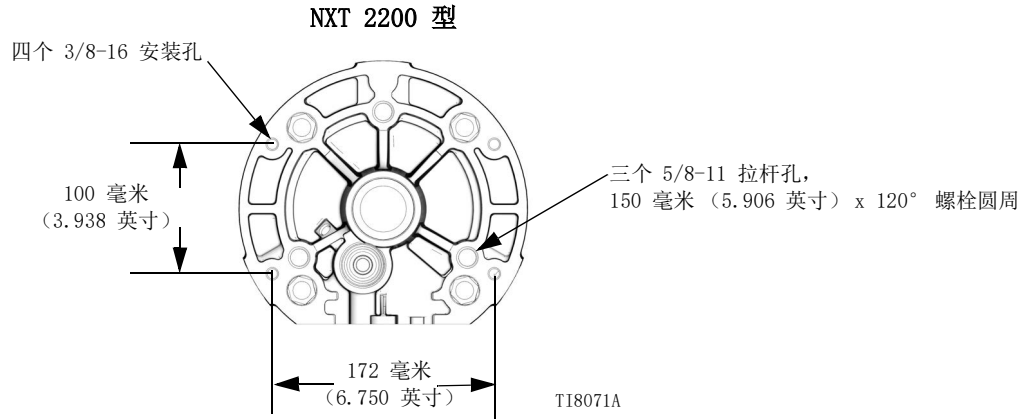
集成气流控制器模块

请参见集成气流控制器模块手册 311239。

气流控制器

请参见气流控制器手册 3A0293。

安装孔图



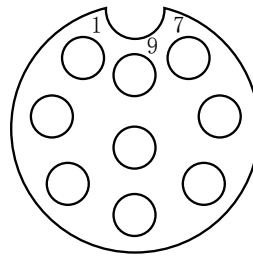
技术数据

NXT 气动发动机		
	US	公制
最大空气入口压力	100 磅 / 平方英寸	0.7 兆帕, 7.0 巴
气动发动机活塞的直径		
NXT 6500 型:	10.375 英寸	264 毫米
NXT 3400 型:	7.5 英寸	191 毫米
NXT 2200 型:	6.0 英寸	152 毫米
冲程长度	4.75 英寸	120 毫米
空气入口尺寸	3/4 npt (f)	
远程排放出口尺寸 (仅限远程型号)	1 英寸 npt (f)	
最大发动机速度 (不要超过流体泵的最大推荐速度, 以防止泵过早磨损)		
	60 转 / 分钟	
工作温度范围	32-140° F	0-60° C
结构材料	铝、球墨铸铁、不锈钢、碳钢、乙缩醛、聚乙烯、热塑橡胶®、合金钢、聚丙烯	
密封件和衬垫	腈橡胶	
重量		
NXT 6500 型:	69 磅	31 千克
NXT 3400 型:	50 磅	23 千克
NXT 2200 型:	46 磅	21 千克

Santoprene® 是 Monsanto Company 的注册商标。

带线性传感器发动机的引脚输出信息

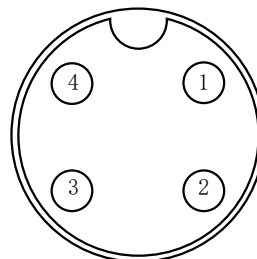
引脚	描述
1	5 伏, 共用
2	电压输出
3	+5 伏电源
4	护罩
5	伸出高引脚
6	缩回高引脚
7	底部 SW 信号
8	顶部 SW 信号
9	共用



TI19239A

带有远程 DataTrak 连接器的发动机的引脚输出信息

引脚	描述
1	底部 SW 信号
2	顶部 SW 信号
3	共用
4	护罩



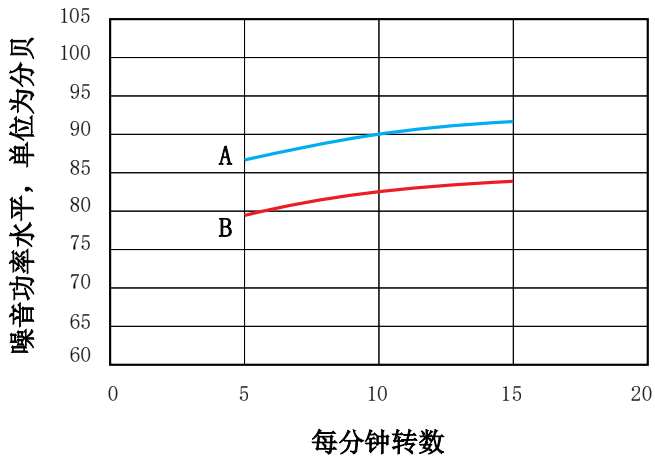
TI10950A

噪音数据

图例:

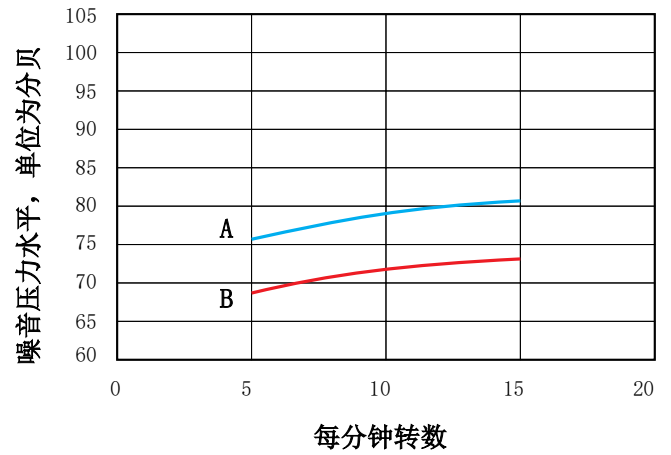
- A 0.7 兆帕 (7 巴, 100 磅 / 平方英寸)
- B 0.3 兆帕 (2.8 巴, 40 磅 / 平方英寸)

N22DN0 噪音功率



N22DN0 噪音压力

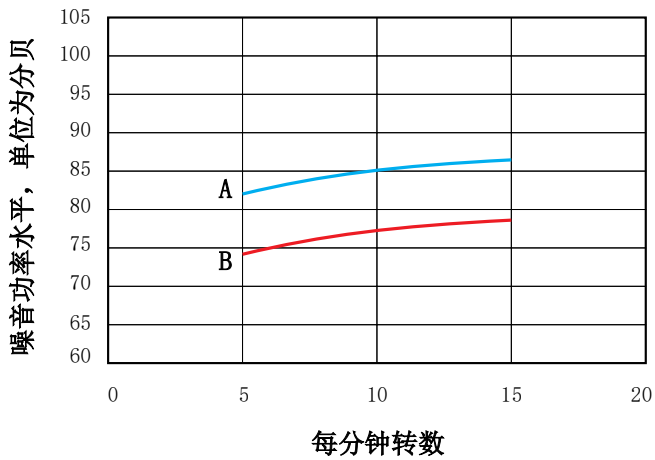
(假定在自由场条件下, 根据平均噪音压力读数得到的在距离 1 米处的校正噪音压力水平)



图例:

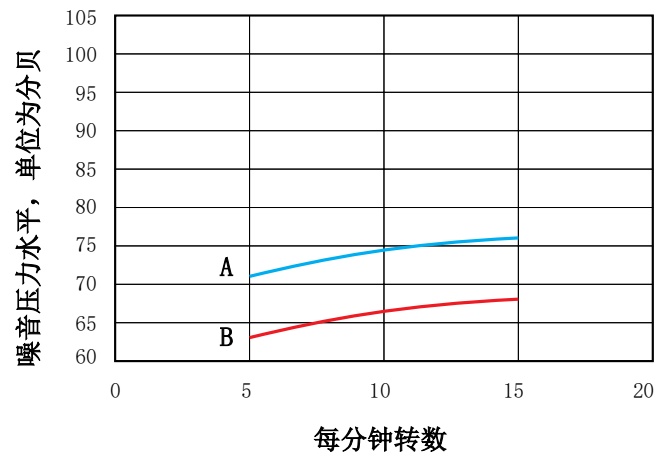
- A 0.7 兆帕 (7 巴, 100 磅 / 平方英寸)
- B 0.3 兆帕 (2.8 巴, 40 磅 / 平方英寸)

N22LN0 噪音功率



N22LN0 噪音压力

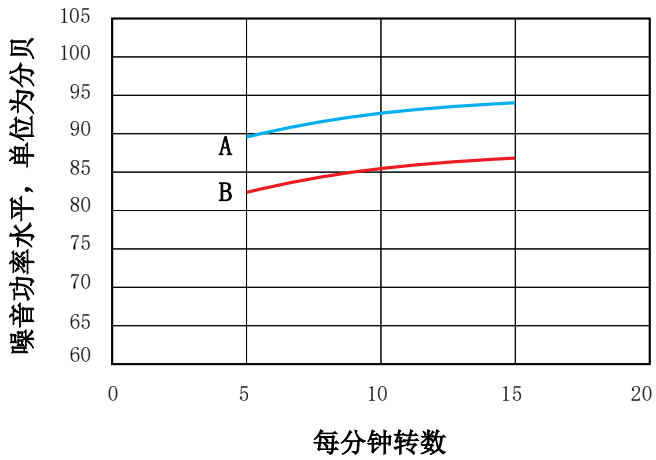
(假定在自由场条件下, 根据平均噪音压力读数得到的在距离 1 米处的校正噪音压力水平)



图例:

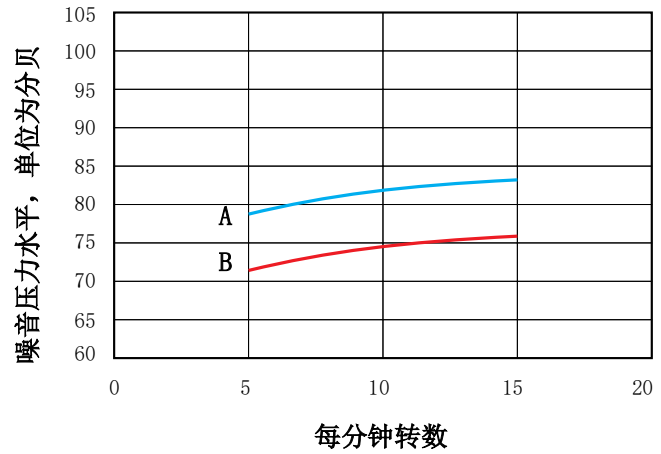
- A 0.7 兆帕 (7 巴, 100 磅 / 平方英寸)
- B 0.3 兆帕 (2.8 巴, 40 磅 / 平方英寸)

N34DN0 噪音功率



N34DN0 噪音压力

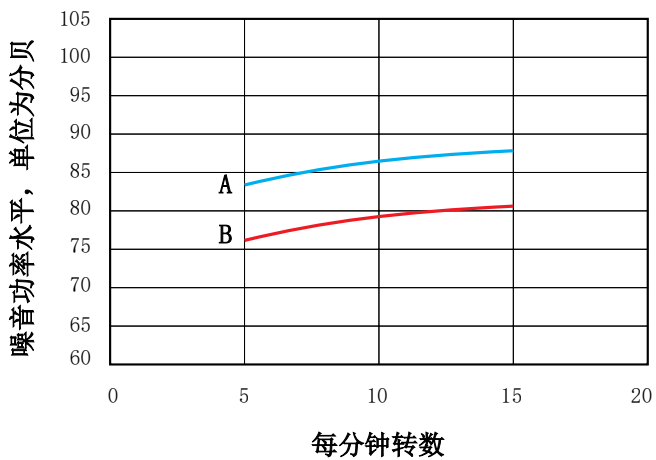
(假定在自由场条件下, 根据平均噪音压力读数得到的在距离 1 米处的校正噪音压力水平)



图例:

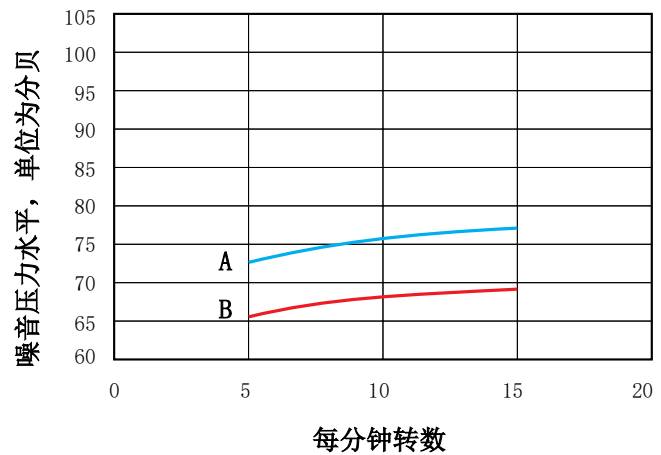
- A 0.7 兆帕 (7 巴, 100 磅 / 平方英寸)
- B 0.3 兆帕 (2.8 巴, 40 磅 / 平方英寸)

N34LN0, N34LN2 噪音功率



N34LN0, N34LN2 噪音压力

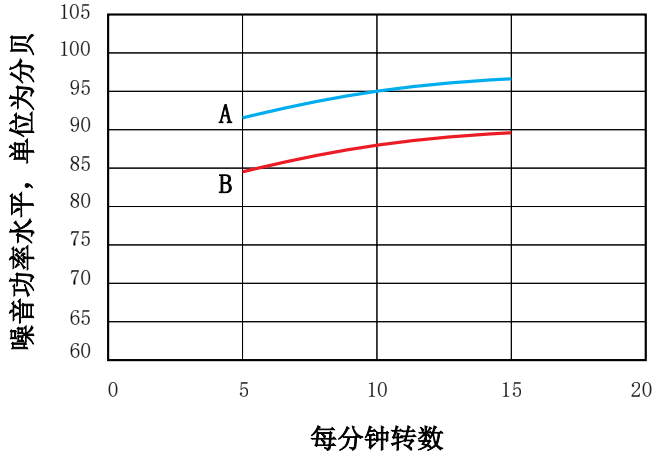
(假定在自由场条件下, 根据平均噪音压力读数得到的在距离 1 米处的校正噪音压力水平)



图例:

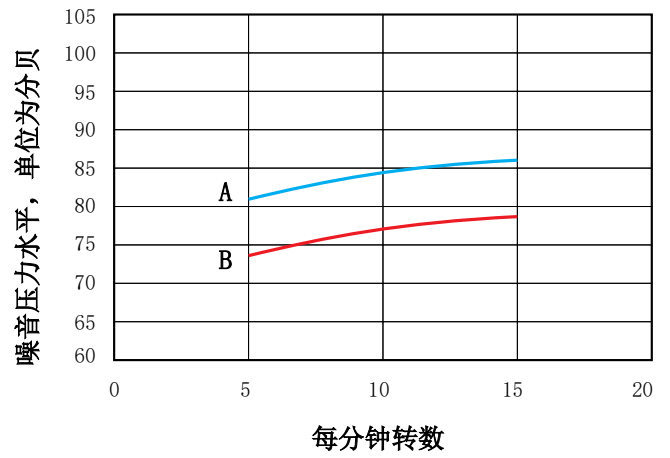
- A 0.7 兆帕 (7 巴, 100 磅 / 平方英寸)
- B 0.3 兆帕 (2.8 巴, 40 磅 / 平方英寸)

N65DN0 噪音功率



N65DN0 噪音压力

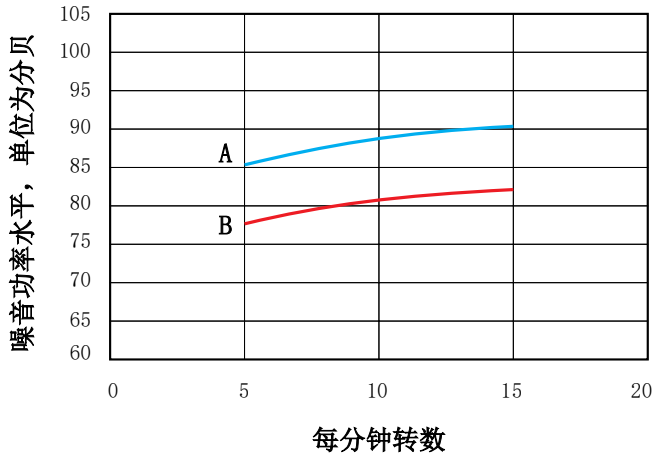
(假定在自由场条件下, 根据平均噪音压力读数得到的在距离 1 米处的校正噪音压力水平)



图例:

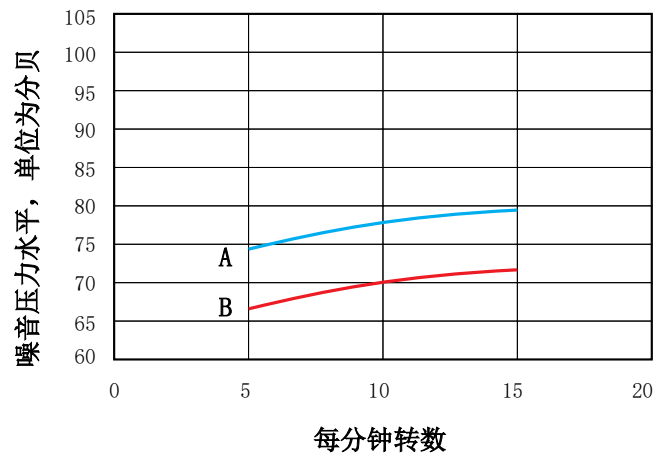
- A 0.7 兆帕 (7 巴, 100 磅 / 平方英寸)
- B 0.3 兆帕 (2.8 巴, 40 磅 / 平方英寸)

N65LN0, N65LN2 噪音功率



N65LN0, N65LN2 噪音压力

(假定在自由场条件下, 根据平均噪音压力读数得到的在距离 1 米处的校正噪音压力水平)



Graco 标准担保

Graco 保证本文件里的所有设备均由 Graco 生产，且以名称担保销售最初购买者时的材料和工艺无缺陷。除了 Graco 公布的任何特别、延长、或有限担保以外，Graco 将从销售之日起算提供十二个月的担保期，修理或更换任何 Graco 认为有缺陷的设备部件。本担保仅适用于按照 Graco 书面建议进行安装、操作及维护的设备。

对于一般性的磨损或者由于安装不当、误用、磨蚀、锈蚀、维修保养不当或不正确、疏忽、意外事故、人为破坏或用非 Graco 公司的部件代替而导致的任何故障、损坏或磨损均不包括在本担保书的担保范围之内而且 Graco 公司不承担任何责任。Graco 也不会对由非 Graco 提供的结构、附件、设备或材料与 Graco 设备不兼容，或不当设计、制造、安装、操作或对非 Graco 提供的结构、附件、设备或材料维护所导致的故障、损坏或磨损不负责任。

本担保书的前提条件是，以预付运费的方式将声称有缺陷的设备送回给 Graco 公司授权的经销商，以核查所声称的缺陷。如果核对了声称缺陷，Graco 将免费修理或更换所有缺陷部件。设备将返还给最初购买者手里，运输费预付。如果检查发现设备无任何材料或工艺缺陷，则会对修理收取合理费用，该费用包括零配件、人工和运输费。

本担保书具有排他性，并取代所有其他的明示或默示的担保，包括但不限于对某一特定用途的可售性保证或适用性保证。

以上所列违反担保情况下 Graco 公司的唯一责任和买方的唯一赔偿。买方同意不享受任何其他的赔偿（包括但不限于对利润损失、销售额损失、人员或财产受损、或任何其他附带或从属损失的附带或从属损害赔偿）。任何针对本担保的诉讼必须在设备售出后二（2）年内提出。

对于由 GRACO 销售但非 GRACO 制造的附件、设备、材料或组件，GRACO 不作任何担保并不否认承担所有明示或默示的担保，包括但不限于对某一特定用途的可售性保证或适用性保证。所售物品，但不是由 Graco（如马达、开关、软管等）生产的，如果有，但作为设备的制造商，这些物品将享受担保。Graco 将为购买者提供合理帮助，以帮助购买者对违反这些担保的行为进行索赔。

无论在什么情况下，不管是由于违反合同、违反担保、Graco 公司的疏忽或者其他原因，Graco 公司都不承担由于供应下列设备或由于至此售出的任何产品或其他物品的配备、执行或使用而产生的间接、附带、特殊或从属损害的赔偿责任。

Graco 公司信息

有关 Graco 产品的最新信息，请访问 www.graco.com。

有关专利信息，请参看 www.graco.com/patents。

若要订购，请联系您的 Graco 经销商或致电了解离您最近的经销商
电话：612-623-6921 或免费电话：1-800-328-0211，传真：612-378-3505

本文件中的所有书面和可视化数据均为本文刊发时的最新信息。
Graco 保留随时修改的权利，恕不另行通知。

技术手册原文翻译。This manual contains Chinese. MM 311238

Graco Headquarters: Minneapolis
International Offices: Belgium, China, Japan, Korea

GRACO INC. 和分支机构 • P. O. BOX 1441 • MINNEAPOLIS MN 55440-1441 • USA
版权所有 2006, Graco Inc. 所有 Graco 生产地点已通过 ISO 9001 认证。

www.graco.com

修订版 ZAT, 2023 年 09 五月