

Αεροκινητήρας NX7®

312385ZAT

EL

Χρησιμοποιείται για εφαρμογές τελικής επεξεργασίας και επικάλυψης υψηλής απόδοσης σε επικίνδυνες ή μη-επικίνδυνες περιοχές. Για επαγγελματική χρήση μόνο.

Μέγιστη πίεση λειτουργίας 0,7 MPa (7,0 bar, 100 psi)

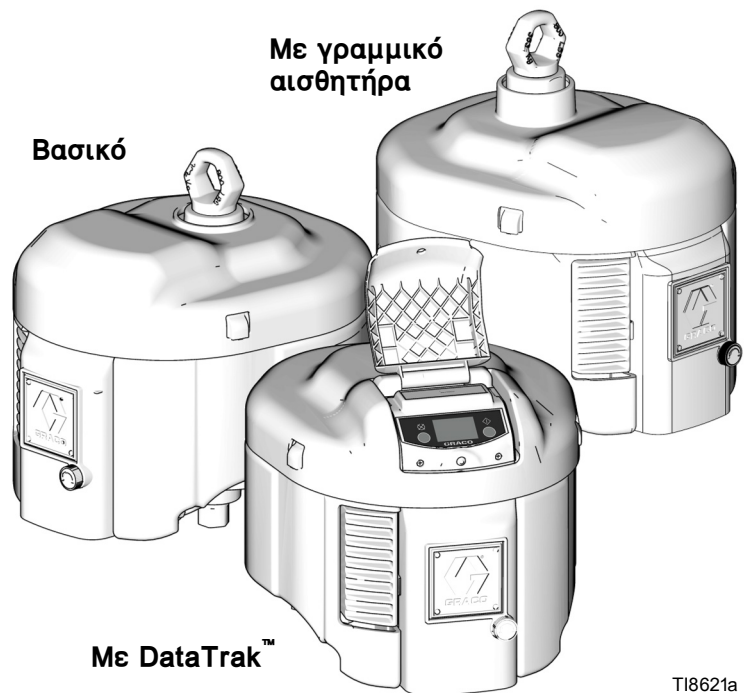


Σημαντικές οδηγίες για την ασφάλεια

Διαβάστε όλες τις προειδοποιήσεις και τις οδηγίες σε αυτό το εγχειρίδιο.

Φυλάξτε αυτές τις οδηγίες.

Για πληροφορίες σχετικά με το μοντέλο, βλέπε σελίδα 3.



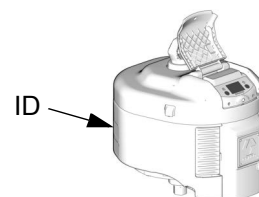
Περιεχόμενα

Μοντέλα	3	Επισκευή	20
Πίνακας αρ. εξαρτημάτων αεροκινητήρα	3	Χρονοδιάγραμμα προληπτικής συντήρησης	20
Αριθμοί εξαρτημάτων αεροκινητήρα	4	Απαιτούμενα εργαλεία	20
Προειδοποιήσεις	5	Διαδικασία εκτόνωσης πίεσης	20
Σχετικά εγχειρίδια	6	Επισκευή της βαλβίδας αέρα	20
Αναγνώριση εξαρτημάτων	7	Επισκευή κυλίνδρου και εμβόλου	24
Έλεγχος αποπάγωσης (F)	8	Επισκευή εμβολίσκου	27
Ενσωματωμένο εξάρτημα μονάδας ελέγχου αέρα 8		Αντικατάσταση του γραμμικού αισθητήρα (εάν υπάρχει)	28
Λίπανση κινητήρα	9	Κιτ σύνδεσης απομακρυσμένης μονάδας DataTrak NXT406	29
Γείωση	9	Εξαρτήματα	30
Διατάξεις ελέγχου και ενδεικτικές λυχνίες του DataTrak	10	Σχέδιο εξαρτημάτων αεροκινητήρα (απεικονίζεται με DataTrak και εξάτμιση χαμηλής στάθμης θορύβου)	30
Λειτουργία DataTrak	11	Σχέδιο εξαρτημάτων αεροκινητήρα (παρουσιάζεται με γραμμικό αισθητήρα)	31
Κατάσταση ρύθμισης	11	Αεροκινητήρες μοντέλου NXT 2200	32
Κατάσταση λειτουργίας	11	Αεροκινητήρες μοντέλου NXT 3400	34
Αντικατάσταση της μπαταρίας ή της ασφάλειας της μονάδας DataTrak	14	Αεροκινητήρες μοντέλου NXT 6500	36
Αντιμετώπιση προβλημάτων	15	Σχέδιο εξαρτημάτων αεροκινητήρα (για χρήση με απομακρυσμένη μονάδα DataTrak)	38
Η λυχνία LED αναβοσβήνει.	15	Βαλβίδα αέρα	40
Ο αεροκινητήρας δεν λειτουργεί με τη μονάδα DataTrak	15	Διαστάσεις	42
Ο αεροκινητήρας δεν λειτουργεί με όλα τα μοντέλα 16		Παρελκόμενα	42
Μη κανονική λειτουργία κινητήρα	17	Διαγράμματα οπών τοποθέτησης	43
Μη κανονική πίεση αέρα με ενσωματωμένη διάταξη ελέγχου αέρα	18	Τεχνικά στοιχεία	44
Συνεχής εξαγωγή αέρα από τον κινητήρα	18	Βασική εγγύηση Graco	48
		Πληροφορίες για την Graco	48

Μοντέλα

Πίνακας αρ. εξαρτημάτων αεροκινητήρα

Ελέγξτε την πινακίδα στοιχείων (ID) του κινητήρα σας για τον εξαψήφιο αριθμό εξαρτήματος του κινητήρα. Χρησιμοποιήστε τον ακόλουθο πίνακα για να προσδιορίσετε την κατασκευή του κινητήρα σας, βασιζόμενη στα έξι ψηφία. Για παράδειγμα, ο αριθμός εξαρτήματος κινητήρα **N 6 5 D T 0** αντιστοιχεί σε κινητήρα NXT (**N**), 6500 cc ανά διαδρομή (**6 5**), με εξάτμιση αποπάγωσης (**D**) και παρακολούθηση DataTrak (**T**). Το τελευταίο ψηφίο (**0**) δεν είναι προσδιορισμένο.



N	6 5		D		T		0	
Πρώτο ψηφίο (κινητήρας)	Δεύτερο και τρίτο ψηφίο (μέγεθος κινητήρα σε cc ανά «διαδρομή»)		Τέταρτο ψηφίο (τύπος εξαγωγής)		Πέμπτο ψηφίο (παρακολούθηση δεδομένων)		Έκτο ψηφίο (δεν έχει εκχωρηθεί)	
N (Αεροκινητήρας NXT)	65	6500	D	Αποπάγωση	N	Κανένα	0	Δεν έχει εκχωρηθεί
	34	3400	L	Χαμηλή στάθμη θορύβου	T	DataTrak	2	
	22	2200	R	Εξάτμιση σε απόσταση (δείτε τη σημείωση κατωτέρω)	R	Απομακρυσμένη μονάδα DataTrak		
					H	Γραμμικός αισθητήρας		

Τα μοντέλα εξάτμισης σε απόσταση έχουν μία έξοδο εξάτμισης 1 ίν. npt(f), που επιτρέπει την εγκατάσταση ενός σιγαστήρα ή μιας διάταξης καταβίβασης για να οδηγήσει την εξάτμιση σε μια απομακρυσμένη θέση.

Μην θέτετε σε λειτουργία τον αεροκινητήρα απομακρυσμένης εξάτμισης χωρίς να έχετε εγκαταστήσει σωλήνα καταβίβασης εξάτμισης ή σιγαστήρα.						

Τα μοντέλα απομακρυσμένης μονάδας DataTrak δεν διαθέτουν οθόνη DataTrak στον κινητήρα. Ένα εξωτερικό βύσμα συνδέεται με τα συστήματα χρησιμοποιώντας μια απομακρυσμένη διεπαφή οθόνης. Δείτε τις σελίδες 38-39 για εξαρτήματα.

Τα DataTrak™ περιλαμβάνει εγκρίσεις πρακτορειών που αναφέρονται παρακάτω.

Intertek
9902471
Class I, Div 1
Group D T3A

Ex ia IIA T3 Ga
ITS13ATEX27862X
ITS23UKEX0740X











Αριθμοί εξαρτημάτων αεροκινητήρα

Αριθμός εξαρτήματος αεροκινητήρα	Σειρά	Μοντέλο NXT	Διάμετρος εμβόλου, χιλ. (ίν.)	Αποπάγωση	Χαμηλή στάθμη θορύβου	Εξάτμιση σε απόσταση	Με DataTrak™	Με απομακρυσμένη μονάδα DataTrak™	Περιλαμβάνει γραμμικό αισθητήρα
N22DN0	L	2200	152 (6,0)	✓					
N22DT0	L	2200	152 (6,0)	✓			✓		
N22DH0	L	2200	152 (6,0)	✓					✓
N22LN0	L	2200	152 (6,0)		✓				
N22LT0	L	2200	152 (6,0)		✓		✓		
N22LR0	L	2200	152 (6,0)		✓			✓	
N22LH0	L	2200	152 (6,0)		✓				✓
N22RN0	L	2200	152 (6,0)			✓			
N22RT0	L	2200	152 (6,0)			✓	✓		
N22RH0	L	2200	152 (6,0)			✓			✓
N34DN0	L	3400	191 (7,5)	✓					
N34DT0	L	3400	191 (7,5)	✓			✓		
N34DH0	L	3400	191 (7,5)	✓					✓
N34LN0	L	3400	191 (7,5)		✓				
N34LN2	L	3400	191 (7,5)		✓				
N34LT0	L	3400	191 (7,5)		✓		✓		
N34LR0	L	3400	191 (7,5)		✓			✓	
N34LH0	L	3400	191 (7,5)		✓				✓
N34RN0	L	3400	191 (7,5)			✓			
N34RT0	L	3400	191 (7,5)			✓	✓		
N34RH0	L	3400	191 (7,5)			✓			✓
N65DN0	L	6500	264 (10,375)	✓					
N65DT0	L	6500	264 (10,375)	✓			✓		
N65DH0	L	6500	264 (10,375)	✓					✓
N65LN0	L	6500	264 (10,375)		✓				
N65LN2	L	6500	264 (10,375)		✓				
N65LT0	L	6500	264 (10,375)		✓		✓		
N65LR0	L	6500	264 (10,375)		✓			✓	
N65LH0	L	6500	264 (10,375)		✓				✓
N65RN0	L	6500	264 (10,375)			✓			
N65RT0	L	6500	264 (10,375)			✓	✓		
N65RH0	L	6500	264 (10,375)			✓			✓
257055	L	6500	264 (10,375)	✓					✓✳

✳ Ο αεροκινητήρας περιλαμβάνει ενσωματωμένο γραμμικό αισθητήρα που είναι εγκεκριμένος για χρήση σε επικίνδυνες περιοχές, αλλά μόνο όταν χρησιμοποιείται με ψεκαστήρες XM πολλαπλών εξαρτημάτων.

Προειδοποιήσεις

Οι ακόλουθες προειδοποιήσεις αφορούν τη ρύθμιση, χρήση, γείωση, συντήρηση και επισκευή του παρόντος εξοπλισμού. Το θαυμαστικό αφορά γενική προειδοποίηση και τα σύμβολα κινδύνου αναφέρονται σε κινδύνους σχετικούς με διαδικασίες. Να ανατρέχετε σε αυτές τις προειδοποιήσεις. Στη συνέχεια του εγχειριδίου ενδέχεται να βρείτε πρόσθετες προειδοποιήσεις σχετικά με το προϊόν, όπου αυτό κρίνεται απαραίτητο.

 ΠΡΟΕΙΔΟΠΟΙΗΣΗ	
   	<p>ΚΙΝΔΥΝΟΣ ΠΥΡΚΑΓΙΑΣ ΚΑΙ ΕΚΡΗΞΗΣ</p> <p>Οι εύφλεκτες αναθυμιάσεις, όπως οι αναθυμιάσεις διαλυτών και χρωμάτων, στο χώρο εργασίας μπορεί να αναφλεγούν ή να προκαλέσουν έκρηξη. Για να αποτρέψετε το ενδεχόμενο πυρκαγιάς ή έκρηξης:</p> <ul style="list-style-type: none"> Χρησιμοποιείτε τον εξοπλισμό μόνο σε καλά αεριζόμενο χώρο. Εξουδετερώνετε όλες τις πηγές ανάφλεξης, όπως λυχνίες καθοδήγησης, τσιγάρα, φορητούς ηλεκτρικούς λαμπτήρες και πλαστικά υφάσματα (ενδεχόμενο δημιουργίας στατικού ηλεκτρισμού). Απομακρύνετε από το χώρο εργασίας όλα τα υπολείμματα, συμπεριλαμβανομένων των υπολειμμάτων διαλύτη, υφασμάτων και βενζίνης. Μην συνδέετε ή μην αποσυνδέετε τα καλώδια ισχύος και μην ανοιγοκλείνετε διακόπτες φωτός όταν υπάρχουν εύφλεκτοι καπνοί. Γειώνετε όλες τις συσκευές στον χώρο εργασίας. Βλ. τις οδηγίες Γείωσης. Χρησιμοποιείτε μόνο γειωμένους εύκαμπτους σωλήνες. Όταν πιέζετε τη σκανδάλη μέσα στο δοχείο, κρατάτε το πιστόλι σταθερά στο πλάι του γειωμένου δοχείου. Εάν παρατηρήσετε σπινθηρισμό από στατικό ηλεκτρισμό ή νοιώσετε να σας διαπερνά ηλεκτρικό ρεύμα, διακόψτε αμέσως τη λειτουργία. Μην χρησιμοποιείτε τον εξοπλισμό μέχρι να εντοπίσετε και να αποκαταστήσετε το πρόβλημα. Στο χώρο εργασίας πρέπει να υπάρχει πυροσβεστήρας που να βρίσκεται σε καλή κατάσταση λειτουργίας.
 	<p>ΕΙΔΙΚΕΣ ΣΥΝΘΗΚΕΣ ΓΙΑ ΑΣΦΑΛΗ ΧΡΗΣΗ</p> <p>Ο εξοπλισμός πρέπει να συμμορφώνεται με τις παρακάτω συνθήκες για την αποφυγή επικίνδυνων συνθηκών που μπορεί να προκαλέσουν πυρκαγιά ή έκρηξη.</p> <ul style="list-style-type: none"> Όλες οι ετικέτες και τα υλικά σήμανσης πρέπει να καθαρίζονται με υγρό πανί (ή αντίστοιχο). Το σύστημα ηλεκτρονικής παρακολούθησης πρέπει να είναι γειωμένο. Βλέπε οδηγίες Γείωσης.
 	<p>ΚΙΝΔΥΝΟΣ ΕΓΧΥΣΗΣ ΣΤΟ ΔΕΡΜΑ</p> <p>Το υγρό υψηλής πίεσης από το πιστόλι, οι διαρροές από τον ελαστικό σωλήνα ή τα σπασμένα εξαρτήματα διαπερνούν το δέρμα. Το τραύμα μπορεί να μοιάζει με απλό κόψιμο, αλλά πρόκειται για σοβαρό τραυματισμό, ο οποίος ενδέχεται να καταλήξει σε ακρωτηριασμό. Απαιτείται άμεση χειρουργική επέμβαση.</p> <ul style="list-style-type: none"> Μην σημαδεύετε ποτέ με το πιστόλι ψεκασμού άτομα ή μέρη του σώματος. Μην βάζετε τα χέρια μπροστά από το μπεκ ψεκασμού. Μην χρησιμοποιείτε τα χέρια, το σώμα, τα γάντια σας ή κάποιο ύφασμα για τη διακοπή ή την εκτροπή τυχόν διαρροής. Μην βάφετε χωρίς προφυλακτήρα μπεκ και χωρίς προφυλακτήρα σκανδάλης. Όταν δεν χρησιμοποιείτε τον ψεκαστήρα, ασφαλίστε πάντα τη σκανδάλη. Εκτελείτε τη Διαδικασία εκτόνωσης της πίεσης που περιγράφεται στο εγχειρίδιο όταν διακόπτετε τον ψεκασμό και πριν προβείτε σε έκπλυση, έλεγχο ή συντήρηση του εξοπλισμού.
	<p>ΚΙΝΔΥΝΟΣ ΕΞΟΠΛΙΣΜΟΥ ΥΠΟ ΠΙΕΣΗ</p> <p>Τυχόν εκτόξευση υγρού στα μάτια ή το δέρμα από το πιστόλι/τη βαλβίδα διανομής, ή λόγω διαρροής ή σπασμένων εξαρτημάτων, ενδέχεται να προκαλέσει σοβαρό τραυματισμό.</p> <ul style="list-style-type: none"> Εκτελείτε τη Διαδικασία εκτόνωσης της πίεσης που περιγράφεται στο εγχειρίδιο όταν διακόπτετε τον ψεκασμό και πριν προβείτε σε έκπλυση, έλεγχο ή συντήρηση του εξοπλισμού. Προτού να προβείτε σε λειτουργία του εξοπλισμού, σφίξτε όλες τις συνδέσεις των σωλήνων παροχής υγρού. Ελέγχετε καθημερινά τους εύκαμπτους σωλήνες, τους αγωγούς και τις ζεύξεις. Φροντίζετε για την άμεση αντικατάσταση οιασδήποτε εξαρτημάτων φέρουν φθορές ή βλάβες.



ΠΡΟΕΙΔΟΠΟΙΗΣΗ



ΚΙΝΔΥΝΟΣ ΑΠΟ ΚΙΝΗΤΑ ΕΞΑΡΤΗΜΑΤΑ

Τα δάχτυλα και άλλα μέρη του σώματος μπορεί να πιαστούν ή να ακρωτηριαστούν από μετακινούμενα εξαρτήματα.

- Αποφεύγετε την επαφή με μετακινούμενα εξαρτήματα.
- Μην χειρίζεστε τον εξοπλισμό όταν έχουν αφαιρεθεί οι προστατευτικοί προφυλακτήρες ή τα καλύμματα.
- Εξοπλισμός ο οποίος βρίσκεται υπό πίεση ενδέχεται να τεθεί σε λειτουργία χωρίς προειδοποίηση. Πριν ελέγξετε, μετακινήσετε ή συντηρήσετε τον εξοπλισμό, ακολουθήστε τη **διαδικασία εκτόνωσης πίεσης** που περιγράφεται στο παρόν εγχειρίδιο. Αποσυνδέετε τον εξοπλισμό από το ρεύμα ή την παροχή αέρα.



ΚΙΝΔΥΝΟΣ ΑΠΟ ΕΣΦΑΛΜΕΝΟ ΧΕΙΡΙΣΜΟ ΤΟΥ ΕΞΟΠΛΙΣΜΟΥ

Τυχόν εσφαλμένος χειρισμός του εξοπλισμού μπορεί να προκαλέσει θάνατο ή σοβαρό τραυματισμό.

- Μην χρησιμοποιείτε τη συσκευή όταν είστε κουρασμένοι ή όταν βρίσκεστε υπό την επήρεια φαρμάκων ή αλκοόλ.
- Μην υπερβαίνετε τη μέγιστη πίεση λειτουργίας ή την ονομαστική θερμοκρασία του εξαρτήματος με τη χαμηλότερη ονομαστική τιμή. Ανατρέξτε στην ενότητα **Τεχνικά στοιχεία** σε όλα τα εγχειρίδια εξοπλισμού.
- Χρησιμοποιείτε υγρά και διαλύτες συμβατά με τα διαβρεχόμενα εξαρτήματα του εξοπλισμού. Ανατρέξτε στην ενότητα **Τεχνικά στοιχεία** σε όλα τα εγχειρίδια εξοπλισμού. Διαβάστε τις προειδοποιήσεις των κατασκευαστών του υγρού και του διαλύτη. Για λεπτομερείς πληροφορίες σχετικά με το υλικό που έχετε στη διάθεσή σας, ζητήστε το δελτίο δεδομένων περί ασφάλειας των υλικών (MSDS) από το διανομέα ή το κατάστημα πώλησης του υλικού.
- Ελέγχετε τον εξοπλισμό καθημερινά. Φροντίζετε για την άμεση επισκευή ή αντικατάσταση οιασδήποτε εξαρτημάτων που φέρουν φθορές ή βλάβες, χρησιμοποιώντας μόνο γνήσια ανταλλακτικά της Graco.
- Μην επιφέρετε μετατροπές ή τροποποιήσεις στον εξοπλισμό.
- Χρησιμοποιείτε τον εξοπλισμό μόνο για τη χρήση για την οποία προορίζεται. Για περισσότερες πληροφορίες, επικοινωνήστε με τον αντιπρόσωπο της Graco.
- Φροντίστε ώστε οι εύκαμπτοι σωλήνες και τα καλώδια να μην διέρχονται από περιοχές κίνησης και να μην έρχονται σε επαφή με αιχμηρές άκρες, κινητά μέρη και θερμές επιφάνειες.
- Μην συστρέφετε και μην λυγίζετε πολύ τους εύκαμπτους σωλήνες, και μην χρησιμοποιείτε τους εύκαμπτους σωλήνες για να σύρετε τον εξοπλισμό.
- Κρατήστε τα παιδιά και τα ζώα μακριά από τον χώρο εργασίας.
- Τηρείτε όλους τους ισχύοντες κανονισμούς ασφαλείας.



ΑΤΟΜΙΚΟΣ ΠΡΟΣΤΑΤΕΥΤΙΚΟΣ ΕΞΟΠΛΙΣΜΟΣ

Όταν χειρίζεστε και συντηρείτε τον εξοπλισμό, ή βρίσκεστε στον χώρο χειρισμού του, πρέπει να φοράτε κατάλληλο προστατευτικό εξοπλισμό που σας προφυλάσσει από το ενδεχόμενο σοβαρού τραυματισμού, συμπεριλαμβανομένων του τραυματισμού στα μάτια, της εισπνοής τοξικών αναθυμιάσεων, των εγκαυμάτων και της απώλειας ακοής. Ο εν λόγω εξοπλισμός περιλαμβάνει, μεταξύ άλλων:

- Προστατευτικά γυαλιά
- Ρουχισμό και αναπνευστήρα σύμφωνα με τις συστάσεις του κατασκευαστή του υγρού και του διαλύτη
- Γάντια
- Προστατευτικά ακοής

Σχετικά εγχειρίδια

Εγχειρίδια εξαρτημάτων στα Ελληνικά:

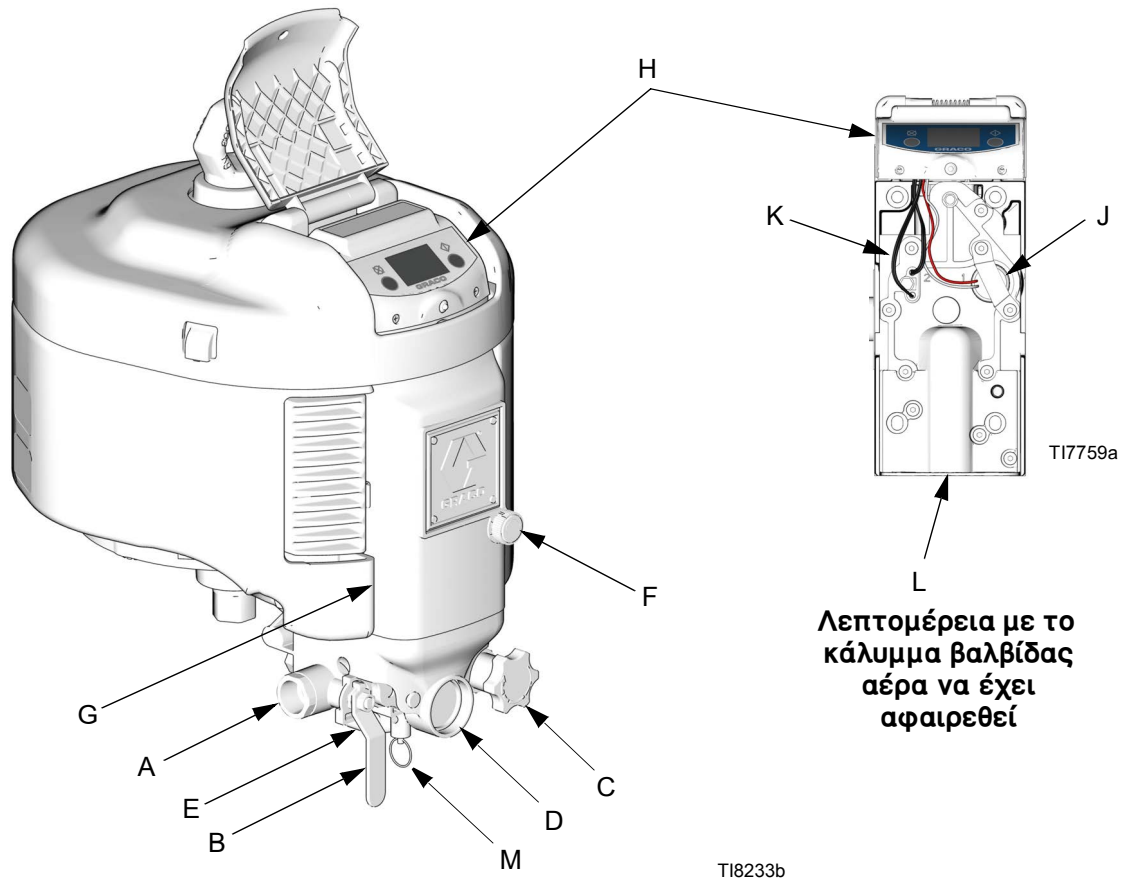
Εγχειρίδιο	Περιγραφή
311239	Οδηγίες ενσωματωμένων μονάδων ελέγχου αέρα-Εξαρτήματα
311486	Οδηγίες κιτ μετατροπής μονάδας DataTrak-Εξαρτήματα
312148	Οδηγίες μετατροπής τοποθέτησης αεροκινητήρα NXT-Εξαρτήματα

Εγχειρίδιο	Περιγραφή
3A0293	Οδηγίες διατάξεων ελέγχου αέρα-Εξαρτήματα
406656	Κιτ σφραγίσματος βαλβίδας αέρα NXT135
406657	Κιτ ανακατασκευής βαλβίδων αέρα NXT144
406658	Κιτ επισκευής αεροκινητήρα
406820	Κιτ αντικατάστασης NXT145

Αναγνώριση εξαρτημάτων

Επεξήγηση για το Εικ. 1


- | | | | |
|---|--|---|--|
| A | Είσοδος αέρα, 3/4 ηрт(f) | G | Βαλβίδα αέρα (πίσω από το κάλυμμα) |
| B | Κεντρική βαλβίδα αέρα τύπου εξαέρωσης | H | Μονάδα DataTrak (δείτε σελίδες 9-14, μη διαθέσιμη σε όλα τα μοντέλα) |
| C | Κουμπί προσαρμογής ρυθμιστή αέρα | J | Ηλεκτρομαγνητική βαλβίδα διαφυγής (εξάρτημα 1) |
| D | Μετρητής πίεσης αέρα | K | Αισθητήρες DataTrak (εξάρτημα 2) |
| E | Φίλτρο αέρα (δε φαίνεται, βρίσκεται στο πίσω μέρος του κιτ ελέγχου αέρα) | L | Θύρα εισόδου βαλβίδας αέρα, 3/4 ηрт(f) |
| F | Έλεγχος αποπάγωσης | M | Βαλβίδα εκτόνωσης ασφαλείας |

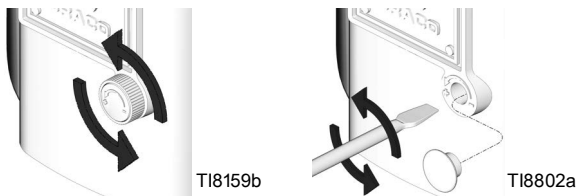


Εικ. 1. Αναγνώριση εξαρτημάτων (το μοντέλο απεικονίζεται με μονάδα DataTrak και βοηθητικό κιτ ελέγχου αέρα)


Έλεγχος αποπάγωσης (F)

Ανοίξτε με το κουμπί ή με κατσαβίδι επίπεδης κεφαλής για να μειώσετε το πάγωμα. Εάν είναι απαραίτητο, ρυθμίστε αρκετή διαρροή τροφοδοσίας θερμού αέρα για να ελαχιστοποιήσετε το σχηματισμό πάγου.

 Τα χαμηλού θορύβου μοντέλα έχουν διαφράγματα εξάτμισης που εύκολα μπορεί να συσσωρεύσουν πάγο.






Ενσωματωμένο εξάρτημα μονάδας ελέγχου αέρα

 Τα κιτ εξαρτημάτων ελέγχου αέρα περιλαμβάνουν εξαρτήματα σωλήνα αέρα σε ενιαία διάταξη. Παραγγείλετε τα κιτ χωριστά. Βλέπε εγχειρίδιο 311239 για οδηγίες εγκατάστασης.

- **NXT011** με ρυθμιστή αέρα με ασφάλεια και βαλβίδα εκτόνωσης 0,76 MPa (7,6 bar, 110 psi)
- **NXT031** με ρυθμιστή αέρα με ασφάλεια και βαλβίδα εκτόνωσης 0,51 MPa (5,1 bar, 75 psi)
- **NXT021** με ρυθμιστή αέρα χωρίς ασφάλεια και βαλβίδα εκτόνωσης 0,76 MPa (7,6 bar, 110 psi).

Κεντρική βαλβίδα αέρα τύπου εξαέρωσης (B)

						
Ο εγκλωβισμένος αέρας μπορεί να προκαλέσει την απρόσμενη λειτουργία της βαλβίδας, με πιθανό αποτέλεσμα την πρόκληση σοβαρού τραυματισμού από πιτσίλισμα ή κινούμενα μέρη.						

- Είναι απαραίτητη στο σύστημά σας για την εκτόνωση του αέρα που εγκλωβίζεται μεταξύ του συστήματος και του αεροκινητήρα και του πιστολιού, όταν η βαλβίδα είναι κλειστή.
- Βεβαιωθείτε ότι η βαλβίδα είναι εύκολα προσβάσιμη από την αντλία και βρίσκεται πιο χαμηλά από το ρυθμιστή αέρα.

Ρυθμιστής αέρα (C)


Ρυθμίζει την πίεση αέρα στον κινητήρα και την πίεση εξόδου υγρού της αντλίας. Τοποθετήστε τον κοντά στην αντλία. Τοποθετήστε ένα μετρητή (D) για τη μέτρηση της πίεσης αέρα.

Βαλβίδα εκτόνωσης ασφαλείας (M)

Ανοίγει αυτόματα για να εκτονώσει την πίεση αέρα, προκειμένου να αποφευχθεί η υπερβολική πίεση στην αντλία.

Φίλτρο αέρα (E)

Αφαιρεί τις επιβλαβείς ακαθαρσίες από την παροχή συμπιεσμένου αέρα.

 Η Graco συστήνει την χρήση ενός φίλτρου αέρα ελάχιστης μέτρησης 40 micron.

Λίπανση κινητήρα

Η Graco δεν απαιτεί λίπανση πέρα από το γράσο που εφαρμόζεται στο εργοστάσιο ή κατά την κανονική συντήρηση. Με συμπιεσμένο αέρα καλής ποιότητας και υπό κανονικές συνθήκες περιβάλλοντος, οι αεροκινητήρες NXT λειτουργούν για εκατομμύρια κύκλους χωρίς πρόσθετη λίπανση.

Εντούτοις, εάν κάποιο από τα ακόλουθα κριτήρια ισχύει για το σύστημά σας, καλό θα είναι να εγκαταστήσετε έναν λιπαντήρα αεραγωγού 3/4 ιν. στον αεραγωγό μπροστά από τον αεροκινητήρα ή να προσθέσετε περιστασιακά λάδι στο δοχείο φίλτρου αέρα.

- Η παροχή αέρα δεν περιέχει καθόλου λάδι.
- Η παροχή αέρα είναι πολύ υγρή.
- Η παροχή αέρα είναι πολύ ξηρή.
- Ο αεροκινητήρας λειτουργεί σε χαμηλή πίεση αέρα.
- Ο αεροκινητήρας λειτουργεί σε ασυνήθιστα ζεστό ή κρύο περιβάλλον.

Περιοχές που ωφελούνται από τη λίπανση:

- δακτύλιοι σχήματος Ο κύριου εμβόλου (17),
- πηνίο συρρόμενης βαλβίδας (119/108) και
- διάταξη αναστολέα κινητήρα (113).

Προσθήκη λιπαντικού

Οι τρεις μέθοδοι προσθήκης λιπαντικού περιγράφονται κατωτέρω.


Προσθήκη λιπαντικού στη βαλβίδα αέρα

Εκτελέστε αυτά τα βήματα ετησίως, ή συχνότερα, ανάλογα με τον κύκλο λειτουργίας, την πίεση αέρα και την ποιότητα του αέρα. Χρησιμοποιήστε ένα υψηλής ποιότητας γράσο με βάση το λίθιο.

1. Αφαιρέστε τις 10 βίδες κάλυψης βαλβίδας αέρα (124) και το κάλυμμα βαλβίδας αέρα (112).
2. Λιπάνετε όλα τα ορατά κινούμενα εξαρτήματα, ειδικά τον αναστολέα (113) και τα έμβολα βαλβίδας (119).


Προσθήκη λιπαντικού στο κύπελλο φίλτρου αέρα

Εάν χρησιμοποιείτε κινητήρα με ενσωματωμένες διατάξεις ελέγχου αέρα, προσθέστε 50-75 ml λαδιού στο κύπελλο φίλτρου αέρα και λειτουργήστε τον κινητήρα για μερικά λεπτά σε γρήγορο ρυθμό κύκλων. Το λάδι θα κινηθεί μέσω της βαλβίδας αέρα και του κύριου εμβόλου.

 Είναι φυσιολογικό να βγει λίγο λάδι από την εξάτμιση.

Προσθήκη εξαρτήματος λιπαντήρα αεραγωγού




Εάν χρησιμοποιείτε αεροκινητήρα με ενσωματωμένες διατάξεις ελέγχου αέρα, προσθέστε εξάρτημα λιπαντήρα αεραγωγού* στην είσοδο του κινητήρα. Το λάδι θα κινηθεί μέσω του φίλτρου αέρα.

 Ανάλογα με την ποιότητα του αέρα, θα χρειαστεί ενδεχομένως να αλλάζετε το φίλτρο αέρα πιο συχνά.

* Η Graco παρέχει λιπαντήρες αεραγωγού για αεροκινητήρες NXT. Παραγγείλετε 214848 (1/2 ιν.) για αεροκινητήρες NXT 2200 και NXT 3400. Παραγγείλετε 214849 (3/4 ιν.) για NXT 6500 αεροκινητήρες.

Εάν χρησιμοποιείτε έναν αεροκινητήρα χωρίς ενσωματωμένες διατάξεις ελέγχου αέρα, προσθέστε ένα κανονικού τύπου φίλτρο/ρυθμιστή/λιπαντήρα κατάλληλου μεγέθους για το συγκεκριμένο αεροκινητήρα, όπως 217073 (3/4 ιν.) ή 217072 (1/2 ιν.).

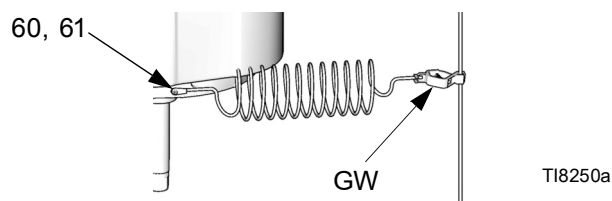
Γείωση

						
--	--	---	--	--	--	--

Ο εξοπλισμός πρέπει να είναι γειωμένος, ώστε να περιορίζεται ο κίνδυνος ηλεκτροστατικού σπινθηρισμού. Ο ηλεκτροστατικός σπινθηρισμός μπορεί να προκαλέσει ανάφλεξη ή έκρηξη των αναθυμιάσεων. Η γείωση παρέχει δίοδο διαφυγής στο ηλεκτρικό ρεύμα.

Ο εξοπλισμός πρέπει να είναι γειωμένος. Η γείωση μειώνει τον κίνδυνο στατικού ηλεκτρισμού και ηλεκτροπληξίας, παρέχοντας ένα καλώδιο διαφυγής για το ηλεκτρικό ρεύμα που συσσωρεύεται στατικά ή για την περίπτωση βραχυκυκλώματος.

Βλ. Εικ. 2. Χρησιμοποιήστε τη βίδα γείωσης (60) και το δακτύλιο ασφάλισης (61) για να συνδέσετε το καλώδιο γείωσης (GW) με αρ. εξαρτήματος 244524 στο πίσω μέρος του αεροκινητήρα. Σφίξτε καλά τη βίδα. Συνδέστε το άλλο άκρο του καλωδίου γείωσης σε πραγματική γείωση.



Εικ. 2. Καλώδιο γείωσης αντλίας

Διατάξεις ελέγχου και ενδεικτικές λυχνίες του DataTrak

Το DataTrak περιλαμβάνεται σε ορισμένα μοντέλα. Ανατρέξτε στη σελίδα 3 για μια λίστα με τα μοντέλα που περιλαμβάνουν το DataTrak.

Συνιστάται να χρησιμοποιηθεί ένας λιπαντήρας αεραγωγού 3/4 ιν. με μοντέλα DataTrak.

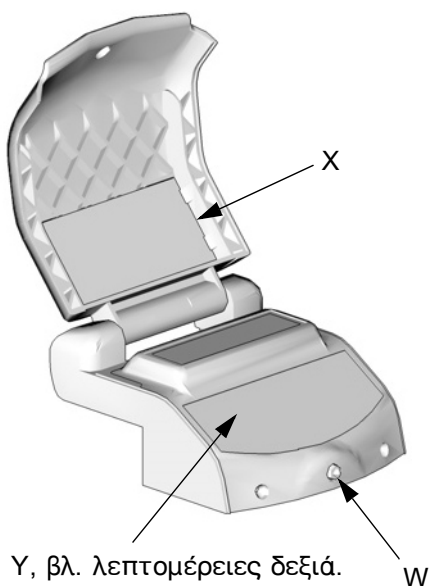
Για τα μοντέλα με απομακρυσμένη μονάδα DataTrak, ανατρέξτε στα εγχειρίδια λειτουργίας του συστήματός σας.

Για την αποφυγή πρόκλησης ζημιάς στα κουμπιά, μην πατάτε τα κουμπιά με αιχμηρά αντικείμενα όπως στυλό, πλαστικές κάρτες ή με τα νύχια σας.

Επεξήγηση για το Εικ. 3

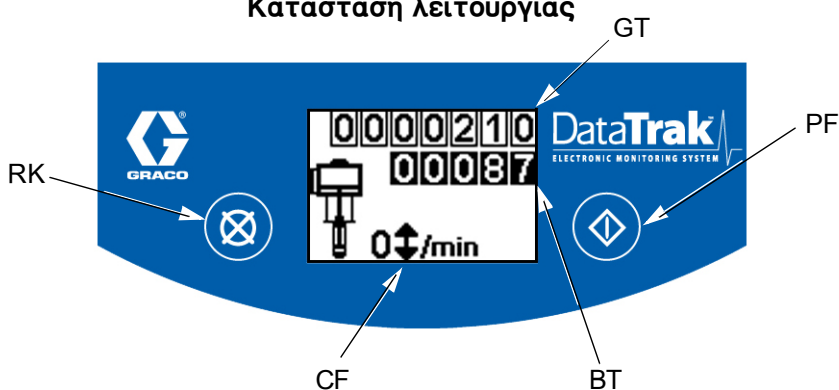
- T Όριο διαφυγής, σε κύκλους ανά λεπτό (ορίζεται από το χρήστη, 00=OFF)
- U Μετατόπιση κάτω αντλίας (ορίζεται από το χρήστη)
- V Μονάδες ταχύτητας ροής (ορίζονται από το χρήστη σε \updownarrow /λεπτό, gpm [US], gpm [Imperial], oz/min [US], oz/min [Imperial], l/min ή cc/min)
- W Λυχνία LED (ένδειξη σφάλματος όταν ανάβει)
- X Διαγνωστική κάρτα αναφοράς (βλ. Πίνακας 1, σελίδα 13)
- Y Οθόνη

- PF Πλήκτρο προέγχυσης/έκπλυσης (ενεργοποιεί την κατάσταση προέγχυσης/έκπλυσης. Ενώ βρίσκεστε σε κατάσταση προέγχυσης/έκπλυσης, η προστασία διαφυγής είναι απενεργοποιημένη και ο αθροιστής παρτίδων [BT] δεν μετρά).
- RK Πλήκτρο επαναφοράς (επαναφέρει τα σφάλματα. Πατήστε και κρατήστε πατημένο για 3 δευτερόλεπτα για να μηδενίσετε τον αθροιστή παρτίδων).
- CF Ρυθμός κύκλων/ροής
- BT Αθροιστής παρτίδων
- GT Συνολικός αθροιστής
- RT Ρύθμιση διαφυγής (ενεργοποίηση/απενεργοποίηση)
- UT E1 Διακόπτης



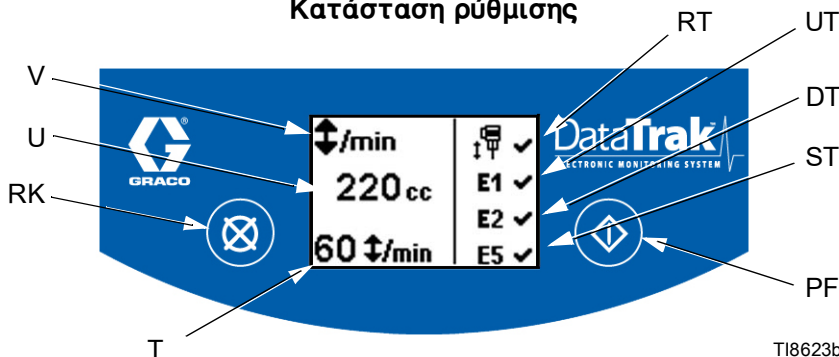
T18215a

Κατάσταση λειτουργίας



T18622b


Κατάσταση ρύθμισης




T18623b

ΕΙΚ. 3. Διατάξεις ελέγχου και ενδεικτικές λυχνίες του DataTrak




Λειτουργία DataTrak


 Το DataTrak περιλαμβάνεται σε ορισμένα μοντέλα. Ανατρέξτε στη σελίδα 3 για μια λίστα με τα μοντέλα που περιλαμβάνουν το DataTrak.


Για τα μοντέλα με απομακρυσμένη μονάδα DataTrak, ανατρέξτε στα εγχειρίδια λειτουργίας του συστήματός σας. Δείτε τις σελίδες 38-39 για εξαρτήματα.

 Μετά από 1 λεπτό, η οθόνη DataTrak απενεργοποιείται για εξοικονόμηση μπαταρίας. Πατήστε οποιοδήποτε πλήκτρο για να επαναφέρετε την οθόνη.

Κατάσταση ρύθμισης


1. Βλ. Εικ. 3. Πατήστε και κρατήστε πατημένο το κουμπί  για 5 δευτερόλεπτα μέχρι να εμφανιστεί το μενού ρύθμισης.
2. Για να καταχωρίσετε τις ρυθμίσεις για τη διαφυγή, το μέγεθος της κάτω αντλίας και τις μονάδες ταχύτητας ροής, καθώς και για να ενεργοποιήσετε τις επιλογές διαφυγής και σφαλμάτων E1, E2 και E5, πατήστε το κουμπί  για να αλλάξετε την τιμή και, στη συνέχεια, πατήστε το κουμπί  για να αποθηκεύσετε την τιμή και να μετακινήσετε το δρομέα στο επόμενο πεδίο δεδομένων.

 Όταν είναι ενεργοποιημένες οι επιλογές διαφυγής και σφαλμάτων E1, E2 και E5, στην οθόνη ρύθμισης εμφανίζεται ένα σύμβολο ✓. Βλ. Εικ. 3.

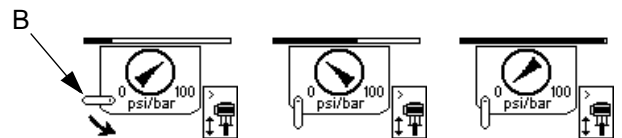
3. Μετακινήστε το δρομέα στο πεδίο επιλογής ενεργοποίησης σφάλματος E5 και, στη συνέχεια, πατήστε μια φορά το κουμπί  για έξοδο από την κατάσταση ρύθμισης.


Κατάσταση λειτουργίας

Διαφυγή

 Ο έλεγχος διαφυγής πρέπει να ελέγχεται τακτικά. Για να προβείτε σε έλεγχο, μεταβείτε στην Κατάσταση ρύθμισης και ορίστε την τιμή σε 1 (ένα). Η αντλία πρέπει να σταματήσει σε έξι κύκλους.



1. Βλ. Εικ. 3. Εάν παρουσιαστεί διαφυγή στην αντλία, η ηλεκτρομαγνητική βαλβίδα διαφυγής θα ενεργοποιηθεί, διακόπτοντας τη λειτουργία της αντλίας. Η λυχνία LED (W) θα αναβοσβήσει και στην οθόνη (Y) θα εμφανιστεί η κατάσταση διαφυγής (βλ. Πίνακας 1:).
2. Για να επαναφέρετε την παρακολούθηση διαφυγής, κλείστε την κεντρική βαλβίδα αέρα (B). Περιμένετε μέχρι να εκτονωθεί πλήρως ο αέρας του κινητήρα προτού μεταβείτε στο βήμα 3. Η οθόνη θα εμφανίσει την κατάσταση που φαίνεται παρακάτω.




3. Πατήστε το κουμπί  για να διαγράψετε τον κωδικό διάγνωσης και να επαναφέρετε την ηλεκτρομαγνητική βαλβίδα διαφυγής.



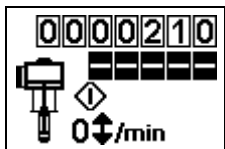
4. Ανοίξτε την κεντρική βαλβίδα αέρα (B) για να επανεκκινήσετε την αντλία.


 Για να απενεργοποιήσετε την παρακολούθηση διαφυγής, μεταβείτε στην Κατάσταση ρύθμισης και ορίστε την τιμή διαφυγής στο 0 (μηδέν) ή στο (RT) off (απενεργοποίηση)  (βλ. Εικ. 3).

Προέγχυση/έκπλυση


1. Βλ. Εικ. 3. Για να μεταβείτε στην κατάσταση προέγχυσης/έκπλυσης, πατήστε οποιοδήποτε πλήκτρο ώστε να επαναφέρετε την οθόνη και, κατόπιν, πατήστε . Στην οθόνη θα εμφανιστεί το σύμβολο προέγχυσης/έκπλυσης και θα αναβοσβήνει

η λυχνία LED




2. Ενώ βρίσκεστε στην κατάσταση προέγχυσης/έκπλυσης, η προστασία διαφυγής είναι απενεργοποιημένη και ο αθροιστής παρτίδων (BT) δεν μετρά.
3. Για έξοδο από την κατάσταση προέγχυσης/έκπλυσης, πατήστε οποιοδήποτε πλήκτρο για να επαναφέρετε την οθόνη και, κατόπιν, πατήστε . Το σύμβολο προέγχυσης/έκπλυσης θα εξαφανιστεί από την οθόνη και η λυχνία LED θα σταματήσει να αναβοσβήνει.

Μετρητής/αθροιστής

Βλ. Εικ. 3. Το τελευταίο ψηφίο του αθροιστή παρτίδων (BT) αντιπροσωπεύει δέκατα γαλονιών ή λίτρων. Για να επαναφέρετε τον αθροιστή, πατήστε οποιοδήποτε κουμπί για να ενεργοποιήσετε την οθόνη και, στη συνέχεια, πατήστε και κρατήστε πατημένο το κουμπί  για 3 δευτερόλεπτα.



Εάν το ποσοστό ροής ρυθμισθεί σε  /λεπτό, και οι δύο αθροιστές θα εμφανίσουν τον αριθμό κύκλων της αντλίας.

Οθόνη


Βλ. Εικ. 3. Η οθόνη (Y) θα απενεργοποιηθεί μετά από 1 λεπτό αδράνειας στην κατάσταση λειτουργίας ή μετά από 3 λεπτά στην κατάσταση ρύθμισης. Πατήστε οποιοδήποτε πλήκτρο για να επαναφέρετε την οθόνη.



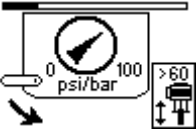




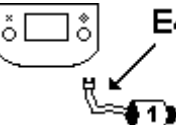


Το DataTrak θα συνεχίσει να μετρά κύκλους, όταν απενεργοποιηθεί η οθόνη.

Διαγνωστικός έλεγχος



Το DataTrak μπορεί να διαγνώσει διάφορα προβλήματα της αντλίας. Όταν η παρακολούθηση εντοπίζει ένα πρόβλημα, η λυχνία LED (W, Εικ. 3) αναβοσβήνει και ένας κωδικός διάγνωσης εμφανίζεται στην οθόνη. Βλ. Πίνακας 1:

Για να επιβεβαιώσετε τη διάγνωση και να επιστρέψετε στην κανονική οθόνη λειτουργίας, πατήστε μια φορά το κουμπί  για να ενεργοποιήσετε την οθόνη και άλλη μία φορά για να διαγράψετε την οθόνη κωδικού διάγνωσης.

Πίνακας 1: Κωδικοί διάγνωσης

Σύμβολο	Αρ. κωδικού	Όνομα κωδικού	Διάγνωση	Αιτία
		Διαφυγή	Η αντλία λειτουργεί ταχύτερα από το καθορισμένο όριο διαφυγής.	<ul style="list-style-type: none"> • Αυξημένη πίεση αέρα. • Αυξημένη εξοδος υγρού. • Εξάντληση των αποθεμάτων υγρού.
 E1	E-1	Ανύψωση	Διαρροή κατά την ανοδική διαδρομή.	Φθαρμένη βαλβίδα εμβόλου ή φθαρμένα στεγανοποιητικά.
 E2	E-2	Βύθιση	Διαρροή κατά την καθοδική διαδρομή εμβόλου.	Φθαρμένη βαλβίδα αναρρόφησης.
 E3	E-3	Χαμηλή ισχύς μπαταρίας	Η τάση της μπαταρίας είναι πολύ χαμηλή για να σταματήσει τη διαφυγή.	<ul style="list-style-type: none"> • Χαμηλή ισχύς μπαταρίας. Για αντικατάσταση της μπαταρίας, βλ. σελίδα 14. • Θέστε εκτός λειτουργίας την κατάσταση διαφυγής έως ότου αντικατασταθεί η μπαταρία, βλ. σελίδα 11.
 E4	E-4	Στοιχείο σέρβις 1	Πρόβλημα με το σταμάτημα της διαφυγής.	<ul style="list-style-type: none"> • Κατεστραμμένη ηλεκτρομαγνητική βαλβίδα. • Κατεστραμμένος φορέας βαλβίδας.
 E4	E-4	Αποσυνδεδεμένη ηλεκτρομαγνητική βαλβίδα	Η ηλεκτρομαγνητική βαλβίδα είναι αποσυνδεδεμένη.	<ul style="list-style-type: none"> • Η ηλεκτρομαγνητική βαλβίδα δεν είναι πωματισμένη. • Κατεστραμμένα καλώδια ηλεκτρομαγνητικής βαλβίδας.
 E5	E-5	Στοιχείο σέρβις 2	Πρόβλημα ανίχνευσης της κίνησης της βαλβίδας.	<ul style="list-style-type: none"> • Οι αισθητήρες δεν είναι πωματισμένοι. • Οι αισθητήρες έχουν τοποθετηθεί εσφαλμένα. • Κατεστραμμένοι αισθητήρες. • Κατεστραμμένος φορέας βαλβίδας.
 E6	E-6	Καμένη ασφάλεια	Η ασφάλεια έχει καεί.	<ul style="list-style-type: none"> • Αστοχία στην ηλεκτρομαγνητική βαλβίδα ή την καλωδίωση της ηλεκτρομαγνητικής βαλβίδας. • Ακραίες θερμοκρασίες (πάνω από 60°C [140°F]). • Θέστε εκτός λειτουργίας την κατάσταση διαφυγής έως ότου διορθωθεί το πρόβλημα και η ασφάλεια αντικατασταθεί. Βλ. σελίδες 11 και 14.

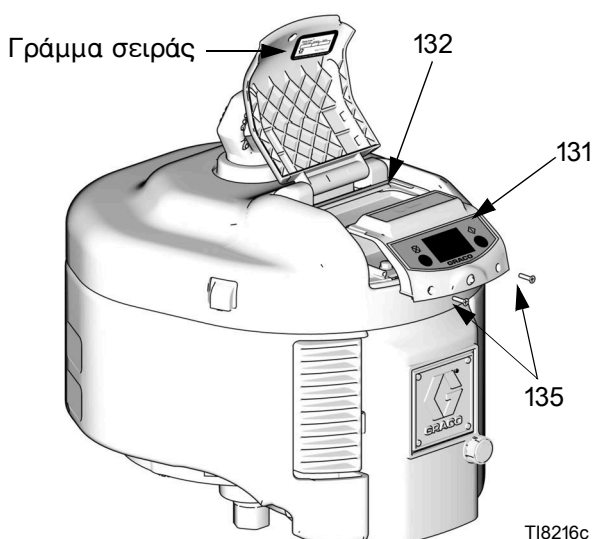
Αντικατάσταση της μπαταρίας ή της ασφάλειας της μονάδας DataTrak

					
---	---	--	--	--	--

Για να μειωθεί ο κίνδυνος πυρκαγιάς και έκρηξης, η μπαταρία και η ασφάλεια πρέπει να αντικατασταθούν σε ασφαλή περιοχή.



Χρησιμοποιείτε μόνο εγκεκριμένη μπαταρία αντικατάστασης, όπως απεικονίζεται στον Πίνακα 2, και εγκεκριμένη ασφάλεια, όπως απεικονίζεται στον Πίνακα 3. Η χρήση μη εγκεκριμένης μπαταρίας ή ασφάλειας θα ακυρώσει την εγγύηση της Graco και τις εγκρίσεις Intertek και Ex.

1. Αφαιρέστε τις δύο βίδες (135). Ωθήστε προσεκτικά τη μονάδα DataTrak (131) έξω από το περίβλημα (132). Βλ. Εικ. 4.



Εικ. 4. Αφαιρέστε τη μονάδα DataTrak

2. Αποσυνδέστε τα καλώδια της ηλεκτρομαγνητικής βαλβίδας διαφυγής και των αισθητήρων από τον πίνακα της μονάδας. Βλ. Εικ. 5.
3. Μεταφέρετε τη μονάδα DataTrak (131) σε ασφαλές σημείο.
4. **Για να αντικαταστήσετε τη μπαταρία,** αποσυνδέστε τη χρησιμοποιημένη μπαταρία και αντικαταστήστε την με εγκεκριμένη μπαταρία.

					
---	---	--	--	--	--

Χρησιμοποιείτε μόνο ασφάλεια αντικατάστασης που έχει εγκριθεί από τη Graco (131a).

Πίνακας 2: Εγκεκριμένες μπαταρίες

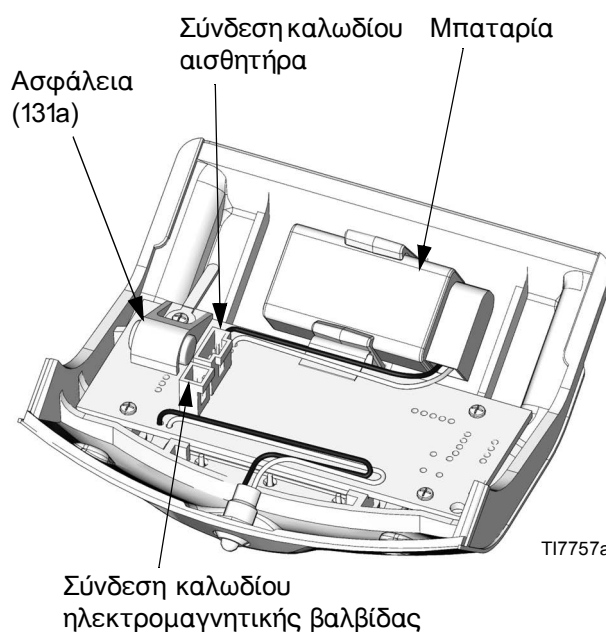
Αλκαλική Energizer # 522
Αλκαλική Varta # 4922
Λιθίου Ultralife # U9VL
Αλκαλική Duracell # MN1604

5. **Για να αντικαταστήσετε την ασφάλεια (131a):**
 - a. Αφαιρέστε τη βίδα, το μεταλλικό ιμάντα και την πλαστική βάση στήριξης.
 - b. Τραβήξτε την ασφάλεια μακριά από τον πίνακα.
 - c. Αντικαταστήστε με νέα ασφάλεια (131a).

Πίνακας 3: Εγκεκριμένες ασφάλειες


Σειρά*	Απαιτείται ασφάλεια
A	NXT413
B και πιο πρόσφατες	24V216


* Η Εικ. 4 δείχνει που θα βρείτε το γράμμα σειράς.



Εικ. 5. Μπαταρία και θέση ασφάλειας DataTrak

Αντιμετώπιση προβλημάτων

 Επίσης δείτε την ενότητα αντιμετώπισης προβλημάτων στο εγχειρίδιο οδηγιών ενσωματωμένων μονάδων ελέγχου αέρα 311239.

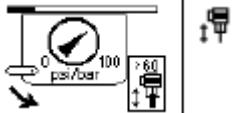

 Για τους καταλόγους των εξαρτημάτων που αναφέρονται στους πίνακες της αντιμετώπισης προβλημάτων, ανατρέξτε στους αριθμούς σελίδων που παρατίθενται στον παρακάτω πίνακα.

Μοντέλο αεροκινητήρα	Σελίδα λίστας εξαρτημάτων
Μοντέλο NXT 2200	32
Μοντέλο NXT 3400	34
Μοντέλο NXT 6500	36

Η λυχνία LED αναβοσβήνει.

Βλ. ΘΒΙΔΕΑΔ 1:: Κωδικοί διάγνωσης, σελίδα 13.

Ο αεροκινητήρας δεν λειτουργεί με τη μονάδα DataTrak

Σύμπτωμα	Αιτία	Διαδικασία ελέγχου	Λύση
<p>Εμφανίστηκε κωδικός σφάλματος βαλβίδας διαφυγής, η αντλία λειτουργεί ταχύτερα από το καθορισμένο όριο βαλβίδας διαφυγής.</p> 	<p>Εξάντληση των αποθεμάτων ρευστού, αυξημένη πίεση αέρα, αυξημένη έξοδος ρευστού, υπερβολικά χαμηλό σημείο ρύθμισης.</p>	<p>Ελέγξτε την πίεση αέρα εισόδου, τα αποθέματα ρευστού, την έξοδο ρευστού και το σημείο ρύθμισης της βαλβίδας διαφυγής.</p>	<p>Βεβαιωθείτε ότι δεν υπάρχει πίεση αέρα, περιμένετε 30 δευτερόλεπτα και κατόπιν πατήστε το κουμπί επαναφοράς. Ανατρέξτε στη σελίδα 12 του εγχειριδίου Βαλβίδα διαφυγής.</p> <p>Πατήστε το κουμπί (x) για να διαγράψετε τον κωδικό διάγνωσης και να επαναφέρετε την</p> 
<p>Ο κωδικός σφάλματος βαλβίδας διαφυγής δεν διαγράφεται.</p>	<p>Ο πείρος της ηλεκτρομαγνητικής βαλβίδας διαφυγής δεν συμπύσσεται.</p>	<p>Αφαιρέστε το εξωτερικό κάλυμμα της βαλβίδας (47-287844) και την ηλεκτρομαγνητική βαλβίδα διαφυγής (140-NXT403) για να ελέγξετε εάν ο πείρος έχει συμπυκωθεί πλήρως.</p>	<p>Αντικαταστήστε την ηλεκτρομαγνητική βαλβίδα διαφυγής (140-NXT403).</p>

Ο αεροκινητήρας δεν λειτουργεί με όλα τα μοντέλα


Σύμπτωμα	Αιτία	Διαδικασία ελέγχου	Λύση
Ο κινητήρας έχει σταματήσει στο ανώτατο ή στο κατώτατο σημείο της διαδρομής εμβόλου.	Η πίεση αέρα έχει ρυθμιστεί κάτω από τα 20 psi (140 kra, 1,4 bar).	Αυξήστε την πίεση αέρα στα 20 psi (140 kra, 1,4 bar) ή ανώτερη.	Βεβαιωθείτε ότι η πίεση αέρα είναι 20 psi (140 kra, 1,4 bar) ή ανώτερη.
	Το έδρανο πείρου εμβολίσκου στην άνω βαλβίδα εμβολίσκου έχει υπολείμματα ή έχει φθαρεί (12-NXT100).	Αντιστρέψτε τις βαλβίδες εμβολίσκου (12-NXT100) και ελέγξτε εάν το πρόβλημα μεταφέρεται στην άλλη πλευρά Σημείωση: Βεβαιωθείτε ότι ο δακτύλιος O (12d) και ο εφεδρικός δακτύλιος (12c) δεν παραμένουν στο περίβλημα του καπακιού άκρου.	Καθαρίστε ή αντικαταστήστε τη βαλβίδα εμβολίσκου (12-NXT100) Σημείωση: Ο προβληματικός εμβολίσκος βρίσκεται συνήθως απέναντι από το σημείο όπου σταματά ο κινητήρας, διότι κατά την τελευταία αλλαγή ο συγκεκριμένος εμβολίσκος έμεινε ανοιχτός, εμποδίζοντας την επόμενη αλλαγή.
	Σφήνωμα/κόλλημα του δοχείου/φορέα της βαλβίδας αέρα (108-NXT138) ή της βαλβίδας εμβόλου (119-NXT142).	Αφαιρέστε το κάλυμμα της βαλβίδας αέρα (112-16A038) και ελέγξτε εάν υπάρχει σφήνωμα/κόλλημα του δοχείου/φορέα της βαλβίδας αέρα (108-NXT138) ή της βαλβίδας εμβόλου (119-NXT142) Σημείωση: αφαιρέστε το παρέμβυσμα με προσοχή (106-15H634).	Αφαιρέστε το δοχείο/φορέα της βαλβίδας αέρα (108-NXT138) και/ή της βαλβίδας εμβόλου (119-NXT142), ελέγξτε για αμυχές ή ρινίσματα, λιπάνετε και επανασυναρμολογήστε. Αντικαταστήστε το δοχείο/φορέα της βαλβίδας αέρα (108-NXT138) ή της βαλβίδας εμβόλου (119-NXT142).
	Σφήνωμα/κόλλημα του ελατηριωτού αναστολέα (113-NXT145).	Αφαιρέστε το κάλυμμα της βαλβίδας αέρα (112-16A038) και ελέγξτε εάν υπάρχει σφήνωμα/κόλλημα του ελατηριωτού αναστολέα (113-NXT145) Σημείωση: αφαιρέστε το παρέμβυσμα με προσοχή (106-15H634).	Αφαιρέστε το κάλυμμα της βαλβίδας αέρα (112-16A038) και τον ελατηριωτό αναστολέα (113-NXT145). Καθαρίστε, ελέγξτε, λιπάνετε και επανασυναρμολογήστε.
Η βαλβίδα (12-NXT100) ή οι βαλβίδες εμβολίσκου παρουσιάζουν συνεχή διαρροή μέσω της εξαγωγής σιγαστήρα εμβολίσκου (58-120206).	Η βαλβίδα εμβολίσκου μένει ανοιχτή ενώ εξάγει αέρα μέσω του σιγαστήρα στο μέσον της διαδρομής εμβόλου.	Αδρανοποιήστε τον αεροκινητήρα υπό φορτίο στο μέσον της διαδρομής εμβόλου, αφαιρέστε το άνω κάλυμμα (30) και ελέγξτε για τυχόν διαρροή μέσω του σιγαστήρα εμβολίσκου #58 (120206) στην πλάκα άνω καπακιού (1-15F955), και/ή για τυχόν διαρροή μέσω του σιγαστήρα εμβολίσκου (58-120206) στο κάτω κάλυμμα του κινητήρα (3-NXT202).	Αφαιρέστε και καθαρίστε τη βαλβίδα εμβολίσκου. Σημείωση: βεβαιωθείτε ότι ο δακτύλιος O (12d) και ο εφεδρικός δακτύλιος (12c) δεν παραμένουν στα περιβλήματα των καπακιών άκρου.
Διαφυγή αέρα από την πίσω κύρια εξαγωγή κινητήρα.	Φθαρμένος ή χαλασμένος δακτύλιος O εμβόλου κινητήρα (17).	Αδρανοποιήστε τον αεροκινητήρα υπό φορτίο στο μέσον της διαδρομής εμβόλου και ελέγξτε για τυχόν εξαγωγή αέρα από την πίσω κύρια εξαγωγή κινητήρα.	Αντικαταστήστε το δακτύλιο O του εμβόλου κινητήρα (17). Μοντέλα: 2200 - 123196 3400- 122434 6500- 122675
	Φθαρμένο ή χαλασμένο δοχείο/φορέας βαλβίδας αέρα (108-NXT138).		Αφαιρέστε το κάλυμμα της βαλβίδας αέρα (112-16A038) και ελέγξτε εάν υπάρχει σφήνωμα/κόλλημα του δοχείου/φορέα της βαλβίδας αέρα (108-NXT138). Σημείωση: αφαιρέστε το παρέμβυσμα με προσοχή (106-15H634). Αντικαταστήστε το δοχείο της βαλβίδας αέρα (108-NXT138).
	Χαλασμένο στεγανοποιητικό πλάκας βαλβίδας (104-15F435).		Αντικαταστήστε το στεγανοποιητικό πλάκας βαλβίδας (104-15F435).

Μη κανονική λειτουργία κινητήρα

Σύμπτωμα	Αιτία	Διαδικασία ελέγχου	Λύση
Βραδεία λειτουργία κινητήρα.	Σχηματισμός πάγου. Σημείωση: Ο σχηματισμός πάγου εξωτερικά είναι φυσιολογικός.	Σταματήστε τον ψεκασμό για μερικά λεπτά για να ελέγξετε εάν η ταχύτητα του κινητήρα επανέρχεται σε φυσιολογικό επίπεδο.	Μειώστε την πίεση, τον ρυθμό κύκλων ή τον κύκλο λειτουργίας του κινητήρα και/ή περιστρέψτε το κουμπί ελέγχου αποπάγωσης (62-NXT112) αριστερόστροφα για να ανοίξει. Οι κινητήρες χαμηλού θορύβου παγώνουν ταχύτερα σε σχέση με τα μοντέλα αποπάγωσης. Μπορείτε να κάνετε μετατροπή σε σιγαστήρα αποπάγωσης αφαιρώντας τον εκτοξευτήρα (63-15G689) και τον εκτροπέα (54-15H179). Σε περίπτωση μοντέλων με ενσωματωμένες διατάξεις ελέγχου αέρα, προσθέστε φίλτρο συσσώματωσης υγρασίας με αυτόματη αποστράγγιση (NXT093).
	Ανεπαρκής παροχή αέρα, μέγεθος αγωγού, και/ή μείωση συνδέσεων ταχείας σύνδεσης.	Ελέγξτε την παροχή αέρα και το μέγεθος αγωγού.	Αυξήστε την παροχή αέρα, αφαιρέστε τυχόν συνδετικές συσκευές που εμποδίζουν Σημείωση: χρησιμοποιείτε αγωγό αέρα ελάχιστου μεγέθους 3/4 in. Ανατρέξτε στο εγχειρίδιο συστήματος για τα στοιχεία κατανάλωσης αέρα.
Βραδεία αναστροφή κινητήρα.	Πωματισμένος σιγαστήρας εμβολίσκου (58-120206) στην πλάκα άνω καπακιού (1), και/ή σιγαστήρας εμβολίσκου (58-120206) στο κάτω κάλυμμα κινητήρα (3). Η διάταξη βαλβίδας είναι ξηρή και κολλώδης.	Αφαιρέστε τους σιγαστήρες εμβολίσκου (58) και βεβαιωθείτε ότι η αλλαγή γίνεται κανονικά.	Αντικαταστήστε τον σιγαστήρα εμβολίσκου (58-120206) στην πλάκα άνω καπακιού (1), και/ή τον σιγαστήρα εμβολίσκου (58-120206) στο κάτω κάλυμμα κινητήρα (3-NXT302).
	Ο αεροκινητήρας "αναπηδά" στο ανώτατο ή το κατώτατο σημείο της διαδρομής εμβόλου.	Το έδρανο πείρου εμβολίσκου στην άνω ή κάτω βαλβίδα εμβολίσκου έχει υπολείμματα ή έχει φθαρεί (12-NXT100). Κατεστραμμένο στεγανοποιητικό βαλβίδας εμβόλου ή εγκατεστημένο ανάποδα στη βαλβίδα εμβόλου (119-NXT142). Το σώμα βαλβίδας (103-15H394) ράγισε επειδή σφίξατε πολύ τις βίδες (123-120089).	Ελέγξτε εάν η βαλβίδα εμβόλου παρουσιάζει φθορά και εάν είναι σωστά προσανατολισμένη.
Ο κινητήρας λειτουργεί με πίεση αέρα εισόδου κάτω από 10 psi Σημείωση: για τη λειτουργία του αεροκινητήρα NXT είναι απαραίτητη πίεση 20 psi (140 kra, 1,4 bar) ή υψηλότερη.	Ο ελατηριωτός αναστολέας δεν υπάρχει ή έχει χαλάσει (113-NXT145).	Αφαιρέστε το κάλυμμα της βαλβίδας αέρα (112-16A038) και ελέγξτε εάν υπάρχει σφήνωμα/κόλλημα του ελατηριωτού αναστολέα (113-NXT145) Σημείωση: αφαιρέστε το παρέμβυσμα με προσοχή (106-15H634).	Αντικαταστήστε τον ελατηριωτό αναστολέα (113-NXT145).
Ο αεροκινητήρας λειτουργεί μόνο με πίεση αέρα 50 psi (345 kra, 3,4 bar) ή υψηλότερη.	Διαρροή επίπεδου παρεμβύσματος (46-253476).	Αφαιρέστε το εξωτερικό κάλυμμα της βαλβίδας (47-287844) και βεβαιωθείτε ότι οι τέσσερις βίδες 3/8 -16 x 4" (41-120088) έχουν σφικτεί με ροπή 20 ft-lbs (27,1 N•m)	Διαρροή επίπεδων παρεμβυσμάτων (46-253476). Σημείωση: λιπάνετε την επιφάνεια του παρεμβύσματος πριν από την επανασυναρμολόγηση.

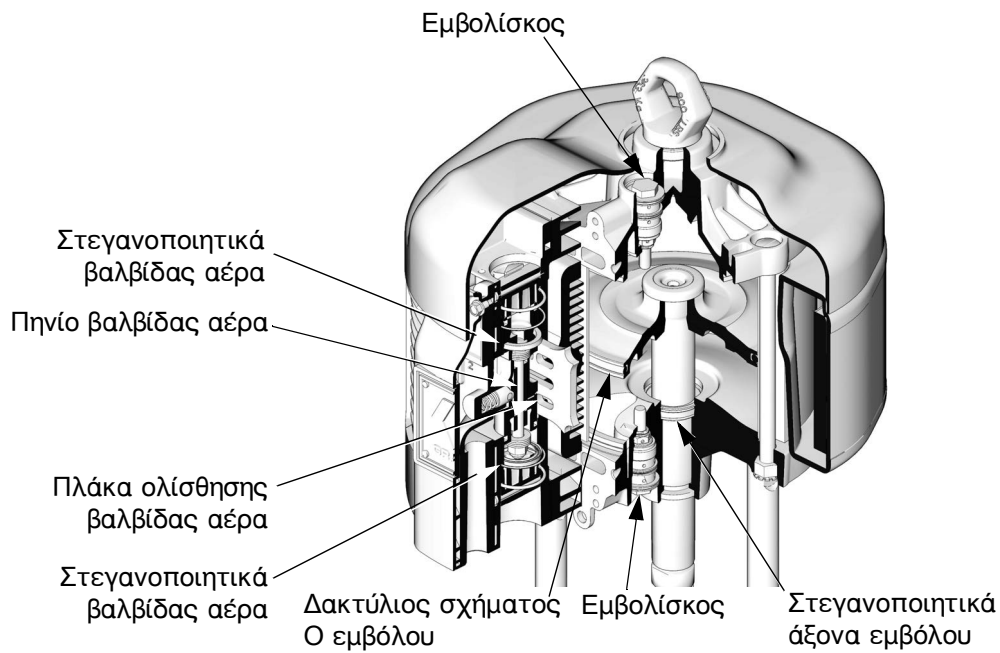
Ο κινητήρας λειτουργεί με πίεση 20 - 50 psi (140-345 kPa, 1,4-3,4 bar), αλλά σταματά εάν η πίεση αέρα εισόδου είναι 50 psi (345 kPa, 3,4 bar) ή υψηλότερη.	Δύο προφυλακτικές (59-277366) έχουν εγκατασταθεί κάτω από το κύριο έμβολο #4.	Αποσυναρμολογήστε και ελέγξτε.	Αφαιρέστε τον πρόσθετο προφυλακτήρα (59-277366).
--	---	--------------------------------	--

Μη κανονική πίεση αέρα με ενσωματωμένη διάταξη ελέγχου αέρα

Σύμπτωμα	Αιτία	Διαδικασία ελέγχου	Λύση
Η ένδειξη στον ενσωματωμένο μετρητή εισόδου αέρα είναι μηδέν "0".	Έλλειψη πίεση αέρα.	Βεβαιωθείτε ότι υπάρχει παροχή αέρα, ότι η κύρια βαλβίδα αέρα λειτουργεί, περιστρέψτε το κουμπί ρυθμιστή "C" δεξιόστροφα στην επιθυμητή ρύθμιση πίεσης.	Βεβαιωθείτε ότι υπάρχει παροχή αέρα, ότι η κύρια βαλβίδα αέρα λειτουργεί, περιστρέψτε το κουμπί ρυθμιστή "C" δεξιόστροφα στην επιθυμητή ρύθμιση πίεσης. Σημείωση: Εάν το κουμπί ρυθμιστή κλειδώνει, τραβήξτε το προς τα έξω πριν από τη ρύθμιση.
Η πίεση αέρα αποκλίνει κατά 5 - 10 psi σε σχέση με τη ρύθμιση.	Φραγμένη οπή εκτόνωσης βαλβίδας-οδηγού (17-NXT095).		Επανακατασκευάστε με το κιτ επισκευής ρυθμιστή (17-NXT095).
Η πίεση αέρα μεταπηδά από το σημείο ρύθμισης στην πίεση εισόδου αγωγού.	Διαρροή διαμορφούμενου παρεμβύσματος (17-15G439).		Αντικαταστήστε το παρέμβυσμα (3-15G439) ή χρησιμοποιήστε το κιτ επισκευής στεγανοποιητικού (NXT096).
	Κολλώδες/χαλασμένο πηνίο βαλβίδας ρυθμιστή (8-NXT098).		Αφαιρέστε, ελέγξτε για τυχόν φθορά, λιπάνετε και επανασυναρμολογήστε. Αντικαταστήστε το πηνίο βαλβίδας ρυθμιστή (8-NXT098), εάν είναι χαλασμένο.
			Εάν το πρόβλημα με τον αεροκινητήρα συνεχίζει να υπάρχει, αφαιρέστε τη διάταξη ελέγχου αέρα και εγκαταστήστε άλλο ρυθμιστή στη θύρα εισόδου αέρα κινητήρα 3/4 npt(f). Κιτ ελαφρού τύπου: 262230 Βαρέως τύπου ή εξαιρετικά βαρέως τύπου: 262231

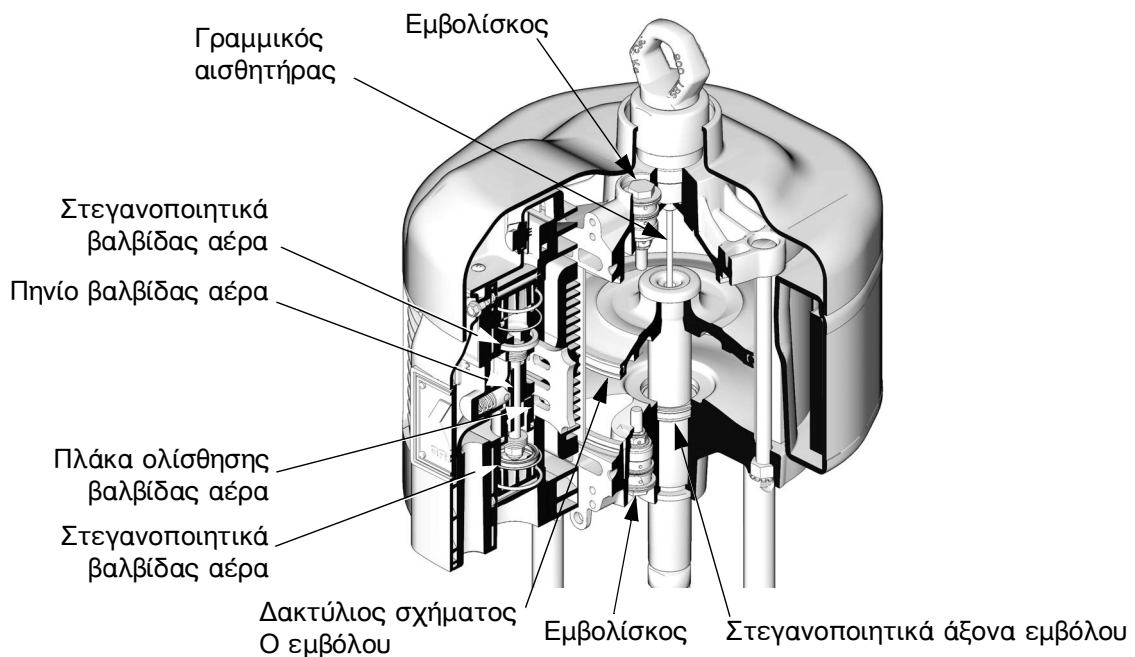
Συνεχής εξαγωγή αέρα από τον κινητήρα

Σύμπτωμα	Αιτία	Διαδικασία ελέγχου	Λύση
Συνεχής εξαγωγή αέρα γύρω από τον άξονα του κινητήρα.	Κατεστραμμένο στεγανοποιητικό άξονα αεροκινητήρα.		Αντικαταστήστε τα στεγανοποιητικά με τα κιτ στεγανοποιητικού κινητήρα NXT200 (2200), NXT300 (3400), NXT600 (6500). Βλ. Εξαρτήματα , σελίδα 30.
Αέρας συνεχώς εξερχόμενος από τον σιγαστήρα κατά τις διαδρομές ανόδου και καθόδου.	Η διάταξη ελέγχου αποπάγωσης είναι ανοιχτή.	Ελέγξτε το κουμπί ελέγχου αποπάγωσης.	Κλείστε τη διάταξη ελέγχου αποπάγωσης με το κουμπί ή με κατσαβίδι με επίπεδη κεφαλή.



T18624a

Εικ. 6. Προβολή τομής, κανονικό μοντέλο και μοντέλο DataTrak



T18066b

Εικ. 7. Όψη διατομής, μοντέλα με γραμμικό αισθητήρα

Επισκευή

Χρονοδιάγραμμα προληπτικής συντήρησης

Η συχνότητα συντήρησης εξαρτάται από τις συνθήκες λειτουργίας του συστήματός σας. Καθιερώστε ένα χρονοδιάγραμμα προληπτικής συντήρησης καταγράφοντας πότε και τι είδους συντήρηση απαιτείται και κατόπιν καθορίστε ένα χρονοδιάγραμμα τακτικών ελέγχων του συστήματός σας.

Απαιτούμενα εργαλεία

- Κατσαβίδι με επίπεδη κεφαλή
- Κατσαβίδι Phillips
- Σωληνωτό κλειδί 3/4 ιν.
- Σωληνωτό κλειδί 9/16 ιν.
- Σωληνωτό κλειδί 3/8 ιν.
- Κλειδί στρέψης
- Γράσο
- Κόλλα σπειρώματος

Διαδικασία εκτόνωσης πίεσης

							
<p>Ο εγκλωβισμένος αέρας μπορεί να προκαλέσει την απρόσμενη λειτουργία της βαλβίδας, με πιθανό αποτέλεσμα την πρόκληση σοβαρού τραυματισμού από πιτσίλισμα του δέρματος ή κινούμενα εξαρτήματα.</p>							

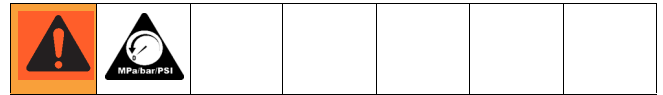
							
<p>Μην σηκώνετε και μην μετακινείτε τον κινητήρα ενώ βρίσκεται υπό πίεση.</p>							

1. Ασφαλίστε τη σκανδάλη.
2. Κλείστε την κεντρική βαλβίδα αέρα τύπου εξαέρωσης.
3. Απελευθερώστε την ασφάλεια της σκανδάλης.

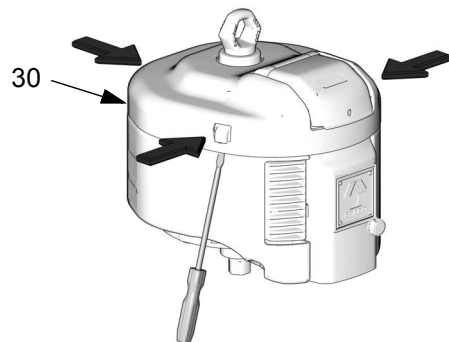
4. Κρατήστε σταθερά ένα μεταλλικό μέρος του πιστολιού στο πλάι ενός γειωμένου μεταλλικού δοχείου. Πατήστε τη σκανδάλη για να εκτονώσετε την πίεση.
5. Ασφαλίστε τη σκανδάλη.
6. Ανοίξτε όλες τις βαλβίδες αποστράγγισης του συστήματος, έχοντας έτοιμο ένα δοχείο απορριμμάτων για την εκκένωση του υγρού. Αφήστε ανοιχτή(ές) τη(τις) βαλβίδα(ες) αποστράγγισης μέχρι τον επόμενο ψεκασμό.
7. Εάν υποψιάζεστε ότι το μπεκ ψεκασμού ή ο εύκαμπτος σωλήνας είναι φραγμένα, ή ότι η πίεση δεν έχει εκτονωθεί πλήρως μετά την εκτέλεση της ανωτέρω διαδικασίας, χαλαρώστε ΠΟΛΥ ΑΡΓΑ το παξιμάδι συγκράτησης του προφυλακτήρα του μπεκ ή τη ζεύξη στο άκρο του εύκαμπτου σωλήνα για να εκτονώσετε την πίεση σταδιακά. Καθαρίστε ότι προκαλεί την απόφραξη του εύκαμπτου σωλήνα ή του μπεκ.

Επισκευή της βαλβίδας αέρα

Αφαίρεση της βαλβίδας αέρα



1. Σταματήστε την αντλία στη μέση της διαδρομής της. Εκτονώστε την πίεση, σελίδα 20.
2. Αποσυνδέστε τον σωλήνα αέρα από τον κινητήρα.
3. Βλ. Εικ. 8. Τραβήξτε και αφαιρέστε το επάνω κάλυμμα (30).



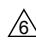
T18218b


Εικ. 8. Αφαίρεση του επάνω καλύμματος


4. Βλ. Εικ. 9. Αφαιρέστε το εξωτερικό κάλυμμα της βαλβίδας (47).
5. Για κινητήρες με DataTrak ή γραμμικό αισθητήρα:

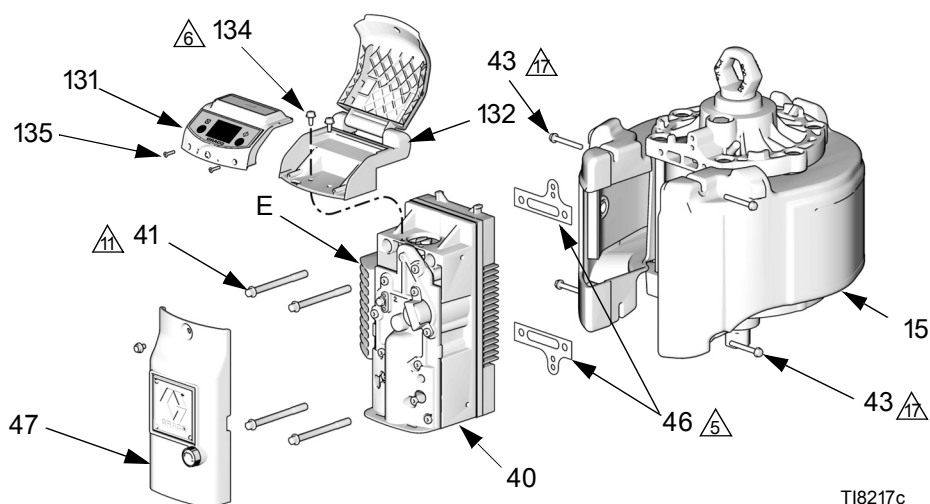
- a. **Μοντέλα DataTrak:** Αφαιρέστε τις δύο βίδες (135). Αφαιρέστε προσεκτικά τη μονάδα DataTrak (131), βλ. σελίδα 14. Αποσυνδέστε τα καλώδια της ηλεκτρομαγνητικής βαλβίδας διαφυγής και των αισθητήρων από τον πίνακα της μονάδας. Αφαιρέστε τις δυο βίδες (134) και βγάλτε προσεκτικά το περίβλημα (132) από τη βαλβίδα αέρα.
 - b. **Μοντέλα γραμμικού αισθητήρα:** Αφαιρέστε τις βίδες (134) και αφαιρέστε προσεκτικά το περίβλημα (132) από τη βαλβίδα αέρα. Αποσυνδέστε το καλώδιο αισθητήρα από την πλακέτα κυκλωμάτων. Βλ. Εικ. 15 στη σελίδα 28.
 - c. **Μοντέλα απομακρυσμένης μονάδας DataTrak:** Κατά την αφαίρεση του εξωτερικού καλύμματος (47), σύρετε προσεκτικά τη δέσμη καλωδίων σε απόσταση και το μεταλλικό δακτύλιο από την υποδοχή στο κάλυμμα. Βλ. Εικ. 17 στη σελίδα 29.
6. Αφαιρέστε τις βίδες (43 και 41). Αφαιρέστε τη βαλβίδα αέρα (40) πιάνοντας την κορυφή και το κατώτατο σημείο και περιστρέφοντας τη βαλβίδα προς τα έξω από τη δεξιά πλευρά, για να τραβήξετε το περίβλημα εξάτμισης (E) από το σιγαστήρα (15). Αντικαταστήστε τα παρεμβύσματα (46).
 7. Για την επισκευή της βαλβίδας αέρα, μεταβείτε στην ενότητα **Αποσυναρμολόγηση της βαλβίδας αέρα**, στη σελίδα 22. Για να εγκαταστήσετε μια νέα βαλβίδα αέρα, προχωρήστε στο βήμα 8.
 8. Λιπάνετε τα παρεμβύσματα (46) και βεβαιωθείτε ότι ευθυγραμμίζονται με τις οπές στο πίσω μέρος της βαλβίδας αέρα (40). Τοποθετήστε τη βαλβίδα αέρα. Εγκαταστήστε τις βίδες (41) και εφαρμόστε ροπή στρέψης 27,1 N•m (20 ft-lb). Βιδώστε τις βίδες (43) με το χέρι, κατόπιν σφίξτε τις στον σιγαστήρα (15).
 9. Για κινητήρες με DataTrak ή γραμμικό αισθητήρα:
 - a. **Μοντέλα DataTrak:** Σύρετε προσεκτικά το περίβλημα (132) προς τη βαλβίδα αέρα. Βιδώστε τις βίδες (134) με το χέρι, κατόπιν εφαρμόστε ροπή στρέψης 11,3 N•m (100 in-lb). Συνδέστε ξανά τα καλώδια της ηλεκτρομαγνητικής βαλβίδας και των αισθητήρων στη μονάδα DataTrak (131), βλ. σελίδα 14. Σύρετε προσεκτικά τη μονάδα πίσω στο περίβλημα (132). Τοποθετήστε ξανά τις δυο βίδες (135).
 - b. **Μοντέλα γραμμικού αισθητήρα:** Συνδέστε ξανά το καλώδιο του αισθητήρα στην πλακέτα κυκλώματος. Βλ. Εικ. 15 στη σελίδα 28. Σύρετε προσεκτικά το περίβλημα (132) προς τη βαλβίδα αέρα. Βιδώστε τις βίδες (134) με το χέρι, κατόπιν εφαρμόστε ροπή στρέψης 11,3 N•m (100 in-lb).
 - c. **Μοντέλα απομακρυσμένης μονάδας DataTrak:** Κατά την τοποθέτηση του εξωτερικού καλύμματος (47), σύρετε προσεκτικά τη δέσμη καλωδίων σε απόσταση και το μεταλλικό δακτύλιο μέσα στην υποδοχή στο κάλυμμα. Βλ. Εικ. 17 στη σελίδα 29.
 10. Επανατοποθετήστε το επάνω κάλυμμα (30).
 11. Επανασυνδέστε τον σωλήνα αέρα στον κινητήρα.

 Εφαρμόστε λιπαντικό.

 Βιδώστε με το χέρι, έπειτα εφαρμόστε ροπή στρέψης 11,3 N•m (100 in-lb).

 Εφαρμόστε ροπή στρέψης 27,1 N•m (20 ft-lb).

 Σφίξτε καλά στο σιγαστήρα (15).



T18217c

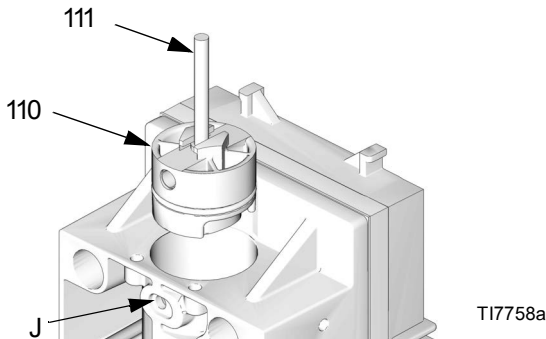
ΕΙΚ. 9 Αφαίρεση της βαλβίδας αέρα (απεικονίζεται το μοντέλο με μονάδα DataTrak)

Αποσυαρμολόγηση της βαλβίδας αέρα

Διατίθεται το κιτ επισκευής στεγανοποιητικού βαλβίδας αέρα NXT135. Τα εξαρτήματα που περιλαμβάνονται στο κιτ είναι μαρκαρισμένα με ένα σύμβολο (†). Τα κιτ περιλαμβάνουν τις πιο πρόσφατες βελτιώσεις εξαρτημάτων και παρεμβυσμάτων. Χρησιμοποιήστε όλα τα εξαρτήματα που περιλαμβάνονται στο κιτ.

Διατίθεται κιτ ανακατασκευής βαλβίδας αέρα NXT144. Τα εξαρτήματα που περιλαμβάνονται στο κιτ είναι μαρκαρισμένα με ένα σύμβολο (‡). Τα κιτ περιλαμβάνουν τις πιο πρόσφατες βελτιώσεις εξαρτημάτων και παρεμβυσμάτων. Χρησιμοποιήστε όλα τα εξαρτήματα που περιλαμβάνονται στο κιτ.

1. Εκτελέστε τα βήματα 1-6 στην ενότητα **Αφαίρεση της βαλβίδας αέρα**, σελίδα 20.
2. Βλ. Εικ. 11. Αφαιρέστε τις βίδες (124), το κάλυμμα φορέα (112), τον ελατηριωτό αναστολέα (113), το στεγανοποιητικό παρέμβυσμα (106) και τη διάταξη ελέγχου αποπάγωσης (145).
3. Βλ. Εικ. 10. Αφαιρέστε τους πείρους της διάταξης συγκράτησης (111) από τις οπές τους (J). Αναστρέψτε τους πείρους και ωθήστε τις κεφαλές στις υποδοχές στους αναστολείς εμβόλου (110). Χρησιμοποιήστε τους πείρους για να τραβήξετε τους αναστολείς εμβόλου προς τα έξω.



Εικ. 10. Αφαίρεση αναστολέων εμβόλου

4. Βλ. Εικ. 11. Περιστρέψτε τη διάταξη βαλβίδας εμβόλου (119) έτσι ώστε οι πείροι (P) να είναι προσβάσιμοι. Ανυψώστε το ελατήριο (S) και ωθήστε έναν πείρο έξω. Ωθήστε ένα άκρο της βαλβίδας εμβόλου έξω από την κορυφή του σώματος βαλβίδας (103) και το άλλο άκρο έξω από το κατώτατο σημείο. Μην προκαλέσετε μόνιμη στρέβλωση των ελατηρίων (S).
5. Επιθεωρήστε το έμβολο και τα στεγανωτικά. Εάν είναι κατεστραμμένο, αντικαταστήστε τη διάταξη βαλβίδας εμβόλου (119). Το ανοικτό χείλος των στεγανωτικών πρέπει να βλέπει προς το κέντρο.

6. Προσεκτικά αφαιρέστε τα χιτώνια (109). Επιθεωρήστε τα στεγανωτικά (109a) και την εσωτερική επιφάνεια των χιτώνινων και του περιβλήματος (103) για φθορά ή ζημιά.
7. Αφαιρέστε το φορέα (108) και τον αναστολέα του φορέα (107).
8. Αφαιρέστε τις βίδες (123), τις διατάξεις συγκράτησης (117), την πλάκα βαλβίδας (105) και το στεγανοποιητικό (104).
9. Επιθεωρήστε την ράμπα (107), το φορέα (108), την πλάκα (105), το σώμα (103) και το στεγανωτικό (104) για φθορά ή ρωγμές.

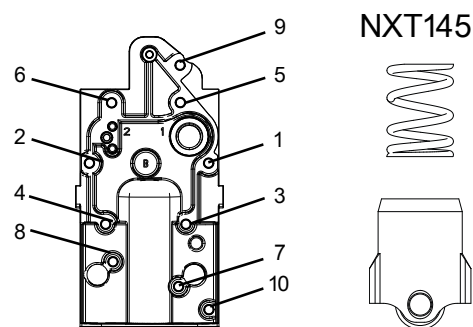
Επανασυναρμολόγηση της βαλβίδας αέρα

1. Εγκαταστήστε ένα νέο παρέμβυσμα (102 †) μεταξύ του σώματος βαλβίδας (103) και του καλύμματος εξάτμισης (101).
2. Λιπάνετε την πλάκα βαλβίδας (105‡). Τοποθετήστε το στεγανοποιητικό (104‡) και την πλάκα (105‡) στο σώμα της βαλβίδας (103). Βιδώστε τις βίδες (123) και τις διατάξεις συγκράτησης (117) με το χέρι, κατόπιν εφαρμόστε ομοιόμορφη ροπή στρέψης 28,5-31,1 N•m (21-23 ft-lb). Λιπάνετε τη στεγανοποιητική όψη του φορέα (108‡). Εγκαταστήστε το φορέα και τη ράμπα (107‡).
3. Λιπάνετε τους δακτυλίους σχήματος O (109a) στα χιτώνια (109‡). Εγκαταστήστε τα χιτώνια. Λιπάνετε τις εσωτερικές επιφάνειες.
4. Λιπάνετε τα έμβολα και τα στεγανωτικά της διάταξης βαλβίδας εμβόλου (119) με λιθιούχο γράσο. Εγκαταστήστε ένα άκρο της διάταξης βαλβίδας εμβόλου στο σώμα βαλβίδας (103). Περιστρέψτε το έμβολο έτσι ώστε οι οπές των πείρων να είναι προσβάσιμες. Τοποθετήστε το άλλο άκρο και ασφαλίστε με τον πείρο (P) και το ελατήριο (S).

ΠΡΟΣΟΧΗ

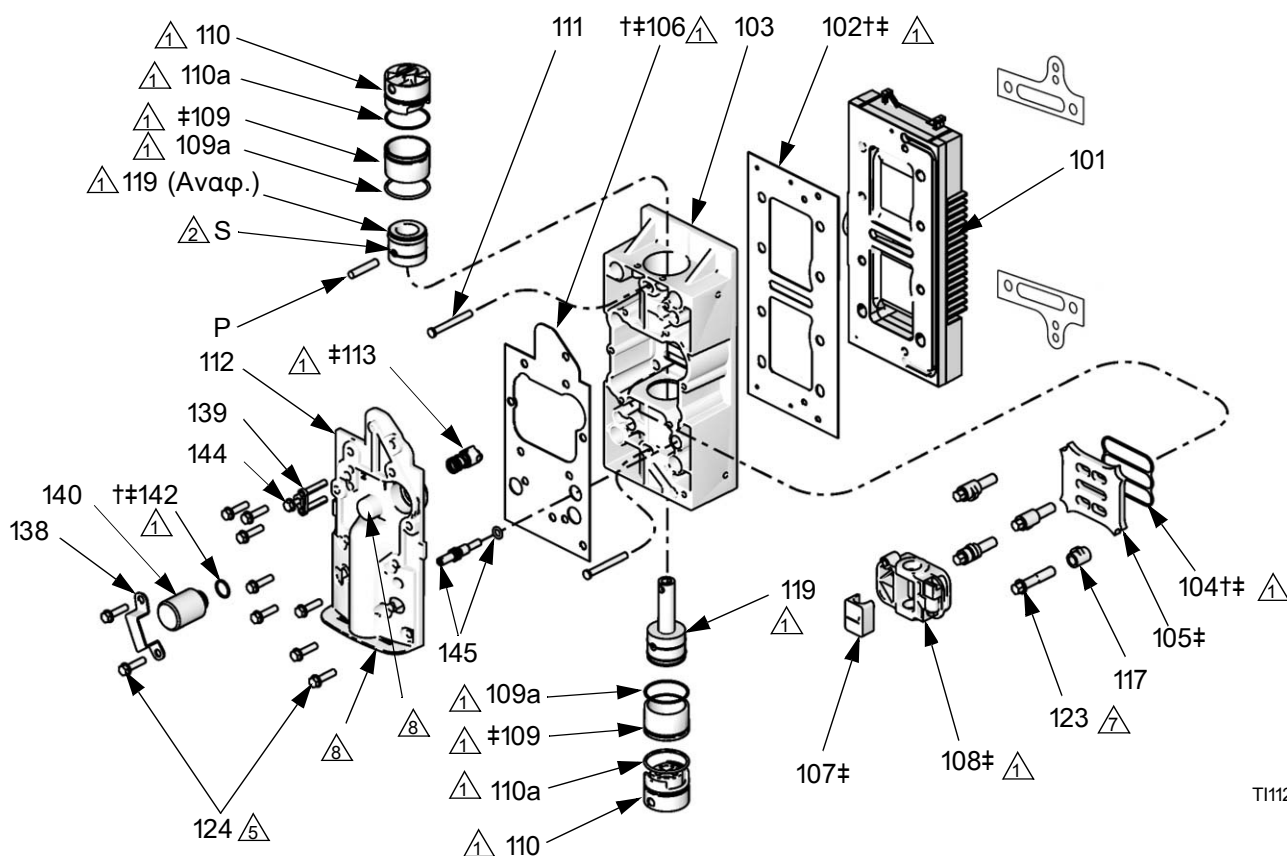
Μην προκαλέσετε μόνιμη στρέβλωση των ελατηρίων. Τα ελατήρια πρέπει να είναι σφιγμένα στη διάταξη βαλβίδας εμβόλου (119) μέχρι τέρμα, για να αποτραπεί τυχόν παρεμβολή. Διασφαλίστε ότι οι δύο άκρες του σύρματος του ελατηρίου δεν βρίσκονται στην ίδια πλευρά του συνδετήρα.

5. Λιπάνετε τους δακτυλίους σχήματος O (110a). Τοποθετήστε τον αναστολέα εμβόλου (110) και τους πείρους συγκράτησης (111).
6. Βλ. Εικ. 11. Λιπάνετε και τοποθετήστε τον ελατηριωτό αναστολέα (113‡), το στεγανοποιητικό παρέμβυσμα (106‡), το κάλυμμα φορέα (112) και τις βίδες (124). Σφίξτε με ροπή στρέψης 19,2-21,4 N•m (170-190 in-lb), σύμφωνα με το πρότυπο που εμφανίζεται στο ένθετο 11a.
7. Βλ. Εικ. 9, σελίδα 21. Λιπάνετε τα στεγανοποιητικά παρεμβύσματα (46) και φροντίστε να ευθυγραμμιστούν με τις οπές στο πίσω μέρος της βαλβίδας αέρα (40). Τοποθετήστε τη βαλβίδα αέρα. Εγκαταστήστε τις βίδες (41) και εφαρμόστε ροπή στρέψης 27,1 N•m (20 ft-lb). Βιδώστε τις βίδες (43) με το χέρι, κατόπιν σφίξτε τις στο σιγαστήρα (15) μέχρι τέρμα.
8. Για κινητήρες με DataTrak ή γραμμικό αισθητήρα, τοποθετήστε ξανά τις μονάδες, βλ. βήμα 9, σελίδα 21.



Ένθετο 11a. Πρότυπο ροπής στρέψης

1. Απλώστε υψηλής ποιότητας λιθούχο γράσο.
2. **Σημαντικό:** Μην προκαλέσετε μόνιμη παραμόρφωση του ελατηρίου (S). Το ελατήριο πρέπει να σφιγμένο πλήρως στο έμβολο (119) για να αποτραπεί τυχόν παρεμβολή.
5. Σφίξτε με ροπή στρέψης 14,7 N•m (180 in-lb).
7. Βιδώστε με το χέρι, έπειτα εφαρμόστε ροπή στρέψης 28,5-31,1 N•m (21-23 ft-lb).



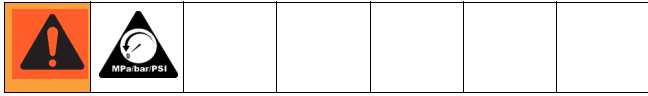
T11295b

ΕΙΚ. 11. Επισκευή βαλβίδας αέρα (φαίνεται στο NX107)

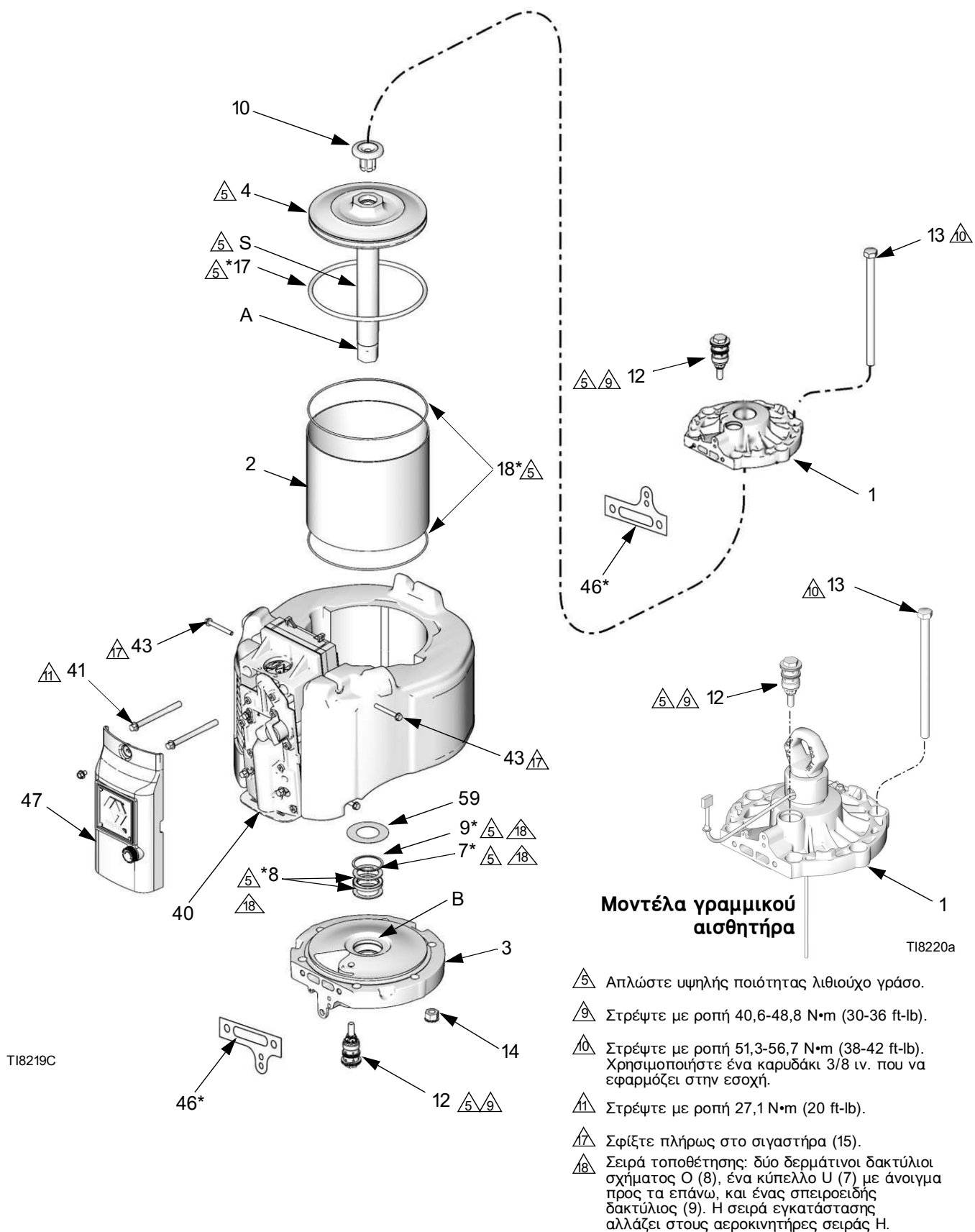
Επισκευή κυλίνδρου και εμβόλου

Διατίθενται κιτ επισκευής στεγανοποιητικού αεροκινητήρα. Ανατρέξτε στις λίστες εξαρτημάτων στις σελίδες 32, 34 και 36 για το κατάλληλο κιτ για το μέγεθος του κινητήρα σας. Τα εξαρτήματα που περιλαμβάνονται στο κιτ επισημαίνονται με έναν αστερίσκο (*). Για να έχετε τα καλύτερα δυνατά αποτελέσματα, χρησιμοποιήστε όλα τα εξαρτήματα που περιλαμβάνονται στο κιτ.

Αποσυναρμολόγηση του αεροκινητήρα




1. Σταματήστε την αντλία στη μέση της διαδρομής της. Εκτονώστε την πίεση, σελίδα 20.
2. Αποσυνδέστε τον σωλήνα αέρα από τον κινητήρα.
3. Βλ. Εικ. 8 στη σελίδα 20. Τραβήξτε και αφαιρέστε το επάνω κάλυμμα (30).
4. Για κινητήρες με DataTrak ή γραμμικό αισθητήρα:
 - a. **Μοντέλα DataTrak:** Αφαιρέστε τις δύο βίδες (135). Αφαιρέστε προσεκτικά τη μονάδα DataTrak (131), βλ. σελίδα 14. Αποσυνδέστε τα καλώδια της ηλεκτρομαγνητικής βαλβίδας διαφυγής και των αισθητήρων από τον πίνακα της μονάδας. Αφαιρέστε τις δύο βίδες (134) και βγάλτε προσεκτικά το περίβλημα (132) από τη βαλβίδα αέρα.
 - b. **Μοντέλα γραμμικού αισθητήρα:** Αφαιρέστε τις βίδες (134) και αφαιρέστε προσεκτικά το περίβλημα (132) από τη βαλβίδα αέρα. Αποσυνδέστε το καλώδιο αισθητήρα από την πλακέτα κυκλωμάτων. Βλ. Εικ. 15 στη σελίδα 28.
5. Αφαιρέστε το εξωτερικό κάλυμμα της βαλβίδας (47). Βλ. Εικ. 12.
6. Αφαιρέστε τις τέσσερις βίδες (43) και το σιγαστήρα (15).
7. Αφαιρέστε τις δύο επάνω βίδες της βαλβίδας αέρα (41). Χαλαρώστε αλλά μην αφαιρέσετε τις δύο κάτω βίδες (41). Δώστε κλίση στη βαλβίδα αέρα (40) για να διευκολύνετε την αποσυναρμολόγηση.
8. Αφαιρέστε τα αγκύρια (13). Χρησιμοποιώντας ελαστική ματσόλα, χτυπήστε το κάτω μέρος του επάνω καπακιού (1) ώστε να διαχωριστεί. Σηκώστε το επάνω καπάκι από τον κινητήρα.
9. Αποσυνδέστε τον αεροκινητήρα από την κάτω αντλία (βλ. το χωριστό εγχειρίδιο αντλίας). Αφήστε τον προσαρμογέα του άξονα εμβόλου (A) συνδεδεμένο στον άξονα (S).
10. Σπρώξτε τη διάταξη εμβόλου (4) έξω από την κορυφή του κυλίνδρου (2).
11. Επιθεωρήστε τον δακτύλιο σχήματος O του εμβόλου (17). Ελέγξτε το έμβολο (4) και τον άξονα εμβόλου (S) για χαρακιές ή ζημιά. Το έμβολο αντικατάστασης (4) περιλαμβάνει το έμβολο, τον άξονα (S), τον προσαρμογέα (A) και τον προφυλακτήρα (10).
12. Αφαιρέστε τον κύλινδρο (2). Ελέγξτε την εσωτερική επιφάνεια για τυχόν χαρακιές ή άλλη ζημιά. Αντικαταστήστε, εάν διαπιστώσετε ζημιά.
13. Αφαιρέστε τον προφυλακτήρα (59), τον δακτύλιο συγκράτησης (9), τα εφεδρικά στεγανοποιητικά (8) και το παρέμβυσμα-V (7) από το κάτω κάλυμμα (3). Επιθεωρήστε αυτά τα εξαρτήματα για τυχόν φθορά ή ζημιά. Επιθεωρήστε το έδρανο (B) στην θέση του (ελαφρά χάραξη είναι αποδεκτή). Εάν το έδρανο έχει υποστεί ζημιά, αντικαταστήστε το κάτω κάλυμμα (3).




ΕΙΚ. 12. Επισκευή αεροκινητήρα

Επανασυναρμολόγηση του αεροκινητήρα


1. Βλ. Εικ. 12. Εγκαταστήστε δύο εφεδρικά παρεμβύσματα (8*) και έπειτα το παρέμβυσμα V (7*) με τα χείλη προς τα επάνω. Κατόπιν εγκαταστήστε το δακτύλιο συγκράτησης (9*) στο κάτω κάλυμμα (3). Λιπάνετε τα στεγανοποιητικά. Τοποθετήστε τον προφυλακτήρα (59).

 Πριν από τους αεροκινητήρες της σειράς H, το κύπελλο U (7) τοποθετούνταν μεταξύ των δερμάτινων παρεμβυσμάτων (8).

2. Τοποθετήστε το δακτύλιο σχήματος O (17*) στο έμβολο (4). Βεβαιωθείτε ότι ο προφυλακτήρας εμβόλου (10) είναι στη θέση του.


 Μην ανησυχήσετε αν ο δακτύλιος σχήματος O (17*) φαίνεται πολύ μεγάλος, είναι φυσιολογικό.

3. Εγκαταστήστε τη διάταξη εμβόλου στο κάτω κάλυμμα (3), σύρνοντας προσεκτικά τον προσαρμογέα (A) και τον άξονα (S) μέσω των παρεμβυσμάτων.
4. Λιπάνετε το εσωτερικό του κυλίνδρου (2). Τοποθετήστε τον κύλινδρο (2) πάνω από το έμβολο (4). Δείξτε ιδιαίτερη προσοχή ώστε να μην προκαλέσετε ζημιά στο δακτύλιο σχήματος O (17*). Εισάγετε αργά τον δακτύλιο σχήματος O στην αυλάκωση, σπρώχνοντας μέχρι ο κύλινδρος να γλιστρήσει στη θέση του.

 Μην ανησυχήσετε αν ο δακτύλιος σχήματος O (17*) φαίνεται πολύ μεγάλος για να προσαρμοστεί στον κύλινδρο.

5. Τοποθετήστε προσεκτικά το επάνω καπάκι στον κύλινδρο (2), ώστε το επίπεδο άκρο να ευθυγραμμίζεται με το επίπεδο άκρο του κάτω καλύμματος (3). Τοποθετήστε τα αγκύρια (13) σφίγγοντας με το χέρι.
6. Χρησιμοποιώντας νέα παρεμβύσματα (46), επανατοποθετήστε τη διάταξη βαλβίδας με τις δύο επάνω βίδες της βαλβίδας αέρα (41) και εφαρμόστε ροπή στρέψης 27,1 N•m (20 ft-lb). Τοποθετήστε σφιχτά τις δύο κάτω βίδες της βαλβίδας αέρα (41) για να ευθυγραμμίσετε τις καλύπτρες (1) και το κάτω κάλυμμα (3). Κατόπιν χαλαρώστε τις δύο κάτω βίδες (41).
7. Εφαρμόστε ομοίμορφη ροπή στρέψης στα αγκύρια της καλύπτρας (13) 51,3-56,7 N•m (38-42 ft-lb).
8. Σφίξτε και πάλι τις δύο κάτω βίδες βαλβίδας αέρα (41) και εφαρμόστε ροπή στρέψης 27,1 N•m (20 ft-lb).

9. Συνδέστε ξανά τον αεροκινητήρα με την κάτω αντλία (βλ. το χωριστό εγχειρίδιο αντλίας).

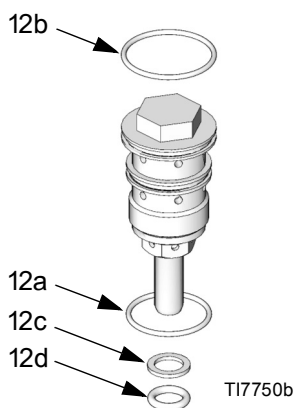
 Ανατρέξτε στην ενότητα **Παρελκόμενα**, σελίδα 42, για μια λίστα των διαθέσιμων προσαρμογέων για σύνδεση του κινητήρα NXT με διάφορες κάτω αντλίες της Graco.

10. Επανατοποθετήστε το σιγαστήρα (15). Σφίξτε τις βίδες (43) στο σιγαστήρα μέχρι τέρμα.
11. Επανατοποθετήστε το εξωτερικό κάλυμμα της βαλβίδας (47).
12. Για κινητήρες με DataTrak ή γραμμικό αισθητήρα:
 - a. **Μοντέλα DataTrak:** Σύρετε προσεκτικά το περίβλημα (132) προς τη βαλβίδα αέρα. Βιδώστε τις βίδες (134) με το χέρι, κατόπιν εφαρμόστε ροπή στρέψης 11,3 N•m (100 in-lb). Συνδέστε ξανά τα καλώδια της ηλεκτρομαγνητικής βαλβίδας και των αισθητήρων στη μονάδα DataTrak (131), βλ. σελίδα 14. Σύρετε προσεκτικά τη μονάδα μέσα στο περίβλημα (132). Επανατοποθετήστε τις δυο βίδες (135).
 - b. **Μοντέλα γραμμικού αισθητήρα:** Συνδέστε ξανά το καλώδιο του αισθητήρα στην πλακέτα κυκλώματος. Βλ. Εικ. 15 στη σελίδα 28. Σύρετε προσεκτικά το περίβλημα (132) στη βαλβίδα αέρα. Βιδώστε τις βίδες (134) με το χέρι, κατόπιν εφαρμόστε ροπή στρέψης 11,3 N•m (100 in-lb).
13. Επανατοποθετήστε το επάνω κάλυμμα (30).
14. Επανασυνδέστε τον σωλήνα αέρα στον κινητήρα.

Επισκευή εμβολίσκου



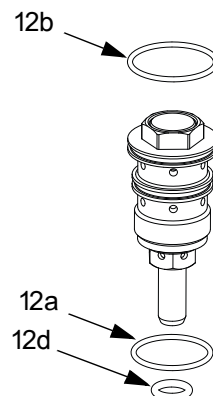
1. Σταματήστε την αντλία στη μέση της διαδρομής της. Εκτονώστε την πίεση, σελίδα 9.
2. Αποσυνδέστε τον σωλήνα αέρα από τον κινητήρα.
3. Βλ. Εικ. 8 στη σελίδα 20. Τραβήξτε και αφαιρέστε το επάνω κάλυμμα (30).
4. Βλ. Εικ. 13. Ξεβιδώστε τις διατάξεις εμβολίσκου (12). Οι μικροί δακτύλιοι σχήματος O (12γ, 12δ) ενδέχεται να μην βγουν μαζί με τις διατάξεις εμβολίσκου. Φροντίστε να τους αφαιρέσετε από το επάνω καπάκι (1) ή από το κάτω κάλυμμα (3).
5. Επιθεωρήστε τους δακτυλίους σχήματος O του εμβολίσκου (12α, 12β, 12δ) και τα εφεδρικά στεγανοποιητικά (12γ). Αντικαταστήστε τους κατεστραμμένους δακτυλίους σχήματος O ή αντικαταστήστε ολόκληρη τη διάταξη εμβολίσκου.
6. Λιπάνετε τις διατάξεις εμβολίσκου (12) και επανατοποθετήστε στο επάνω καπάκι (1) και στο κάτω κάλυμμα (3). Στρέψτε με ροπή 40,6-48,8 N•m (30-36 ft-lb).



Εικ. 13. Λεπτομέρεια για τον αρχικό εμβολίσκο

Οι εμβολίσκοι αναβαθμίστηκαν στα μέσα του 2009 για βελτιωμένη στεγανοποίηση και εγκαίρη ώθηση. Οι εμβολίσκοι νέου τύπου μπορούν να χρησιμοποιηθούν σε παλαιότερους αεροκινητήρες, αλλά δεν χρησιμοποιούν βοηθητικό δακτύλιο σχήματος O (12c).

Εάν παραγγείλετε έναν εμβολίσκο αντικατάστασης NX100, θα λάβετε αυτόματα έναν εμβολίσκο νέου τύπου.



Εικ. 14. Λεπτομέρεια για τον εμβολίσκο νέου τύπου

Αντικατάσταση του γραμμικού αισθητήρα (εάν υπάρχει)



1. Σταματήστε την αντλία στη μέση της διαδρομής της. Εκτονώστε την πίεση, σελίδα 9.
2. Αποσυνδέστε τον σωλήνα αέρα από τον κινητήρα.
3. Βλ. Εικ. 8 στη σελίδα 20. Τραβήξτε και αφαιρέστε το επάνω κάλυμμα (30).
4. Κρατήστε τον προσαρμογέα (33) με ένα κλειδί ώστε να μη μπορεί να κινηθεί και ξεβιδώστε τον δακτύλιο ανύψωσης (21). Βλ. Εικ. 16.
5. Αφαιρέστε τις βίδες (134) και βγάλτε προσεκτικά το περίβλημα (132) από τη βαλβίδα αέρα. Αποσυνδέστε το καλώδιο αισθητήρα από την πλακέτα κυκλωμάτων. Βλ. Εικ. 15.



Εικ. 15. Σύνδεση καλωδίου αισθητήρα

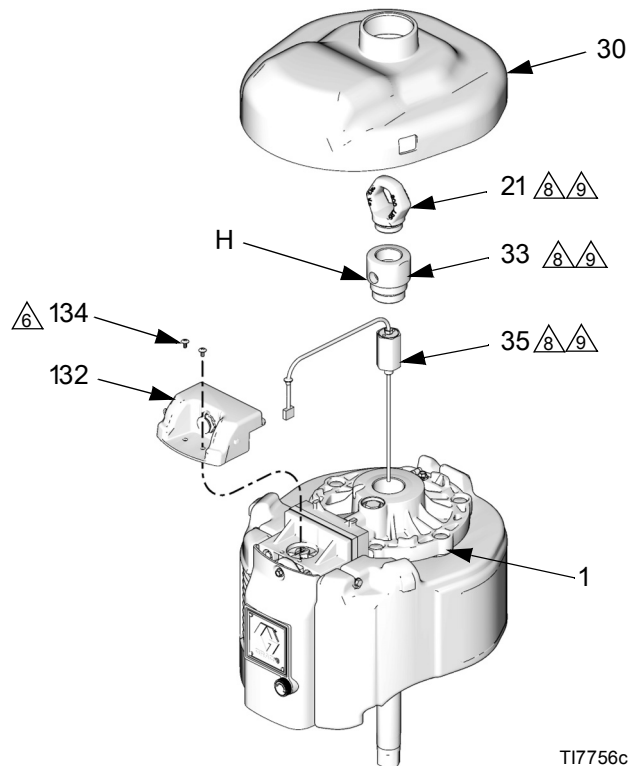
6. Περάστε το καλώδιο μέσα από την οπή (H) στο πλευρό του προσαρμογέα (33) και βγάλτε το έξω από το επάνω μέρος του προσαρμογέα.
7. Ξεβιδώστε τον προσαρμογέα (33) και τον αισθητήρα (35). Βγάλτε σηκώνοντας τον αισθητήρα έξω από τον αεροκινητήρα.
8. Εφαρμόστε κόλλα σπειρώματος στο νέο περίβλημα του αισθητήρα. Βιδώστε τον αισθητήρα (35) στο επάνω καπάκι (1). Στρέψτε με ροπή 40,6-48,8 N•m (30-36 ft-lb).
9. Απλώστε την κόλλα σπειρώματος στον προσαρμογέα (33). Επεκτείνετε το καλώδιο αισθητήρα κατ' ευθείαν προς τα επάνω, έξω από το επάνω μέρος του προσαρμογέα, κατόπιν βιδώστε τον προσαρμογέα στο επάνω καπάκι (1). Στρέψτε με ροπή 40,6-48,8 N•m (30-36 ft-lb).

10. Περάστε το καλώδιο αισθητήρα μέσα από την οπή (H) στο πλευρό του προσαρμογέα και επανασυνδέστε το με την πλακέτα κυκλωμάτων. Βλ. Εικ. 15 στη σελίδα 28. Σύρετε προσεκτικά το περίβλημα (132) στη βαλβίδα αέρα. Βιδώστε τις βίδες (134) με το χέρι, κατόπιν εφαρμόστε ροπή στρέψης 11,3 N•m (100 in-lb).
11. Εφαρμόστε την κόλλα σπειρώματος στο δακτύλιο ανύψωσης (21). Κρατήστε τον προσαρμογέα (33) με ένα γαλλικό κλειδί για να αποτρέψετε τη συστολή του και εφαρμόστε ροπή στρέψης στο δακτύλιο ανύψωσης 40,6-48,8 N•m (30-36 ft-lb).
12. Επανατοποθετήστε το επάνω κάλυμμα (30).
13. Επανασυνδέστε τον σωλήνα αέρα στον κινητήρα.

Βιδώστε με το χέρι, κατόπιν εφαρμόστε ροπή στρέψης 11,3 N•m (100 in-lb).

Απλώστε κόλλα.

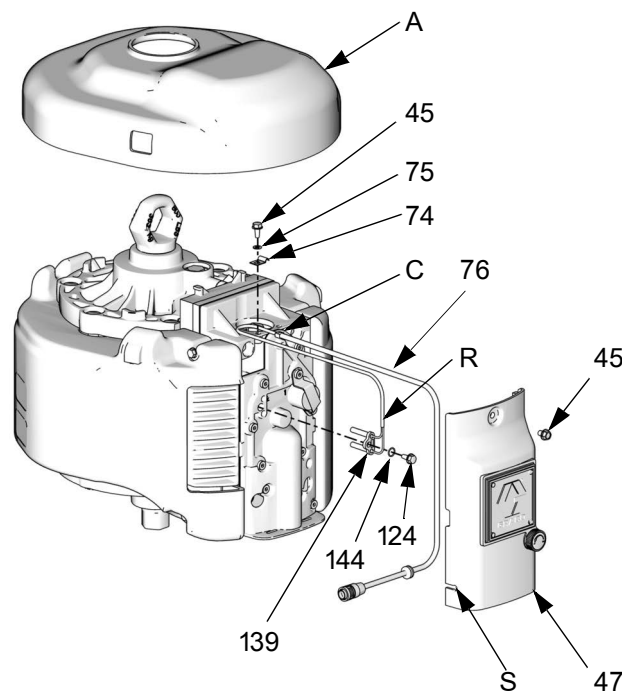
Στρέψτε με ροπή 40,6-48,8 N•m (30-36 ft-lb).



Εικ. 16. Αντικατάσταση γραμμικού αισθητήρα


Κιτ σύνδεσης απομακρυσμένης μονάδας DataTrak NXT406

1. Σταματήστε την αντλία κατά τη διαδρομή ανόδου. Ακολουθήστε τη **Διαδικασία εκτόνωσης πίεσης**, σελίδα 20.
2. Αποσυνδέστε τον σωλήνα αέρα από τον κινητήρα.
3. Τραβήξτε και αφαιρέστε το επάνω κάλυμμα. Αφαιρέστε το κάλυμμα βαλβίδας αέρα και απορρίψτε το.
4. Εγκαταστήστε τον αισθητήρα με διακόπτη με γλωσσίδα (139) και ασφαλίστε με τη βίδα (124) και τον δακτύλιο σχήματος O (144). Βλ. Εικ. 17. Συνδέστε το καλώδιο αισθητήρα του διακόπτη με γλωσσίδα (R) με την δέσμη καλωδίων της απομακρυσμένης μονάδας DataTrak (76).
5. Καθοδηγήστε τα καλώδια στο επάνω μέρος της βαλβίδας αέρα. Εγκαταστήστε το εξάρτημα ανακούφισης τάσης των καλωδίων (74) με τη βίδα (45) και τη ροδέλα (75) επάνω στον αισθητήρα με διακόπτη με γλωσσίδα περίπου 50 χιλ. (2 ίν.) πίσω από τη σύνδεση (C).
6. Περάστε την δέσμη καλωδίων (76) της απομακρυσμένης μονάδας DataTrak κάτω από το μπροστινό μέρος της βαλβίδας αέρα και τοποθετήστε προσεκτικά τον μεταλλικό καλώδιο στην υποδοχή (S) του καλύμματος της νέας βαλβίδας αέρα (47). Πρέπει να περισσεύουν περίπου 76 χιλ. (3 ίν.) καλωδίου έξω από το κάλυμμα της βαλβίδας αέρα.
7. Εγκαταστήστε το κάλυμμα της νέας βαλβίδας αέρα (47) με τη βίδα (45), τοποθετώντας τη δέσμη καλωδίων (76) έτσι ώστε να μην τσακίσει.
8. Επανατοποθετήστε το επάνω κάλυμμα (A).
9. Επανασυνδέστε τον σωλήνα αέρα στον κινητήρα.
10. Συνδέστε το καλώδιο από την απομακρυσμένη μονάδα DataTrak στη δέσμη καλωδίων (76).



T110949A

Εικ. 17. Κιτ σύνδεσης απομακρυσμένης μονάδας DataTrak

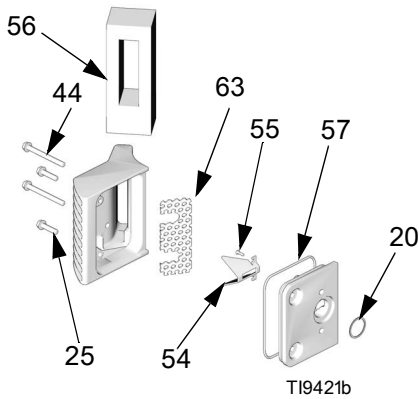
 Ανατρέξτε στα εγχειρίδια λειτουργίας του συστήματός σας για πλήρεις οδηγίες σχετικά με την απομακρυσμένη μονάδα DataTrak.

Εξαρτήματα

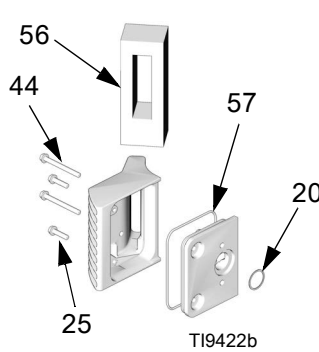
Σχέδιο εξαρτημάτων αεροκινητήρα (απεικονίζεται με DataTrak και εξάτμιση χαμηλής στάθμης θορύβου)

Μοντέλο αεροκινητήρα	Σελίδα λίστας εξαρτημάτων
Μοντέλο NXT 2200	32
Μοντέλο NXT 3400	34
Μοντέλο NXT 6500	36

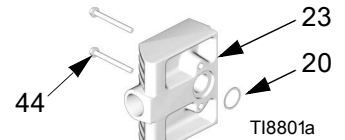
Λεπτομέρεια για την εξάτμιση χαμηλής στάθμης θορύβου (24)



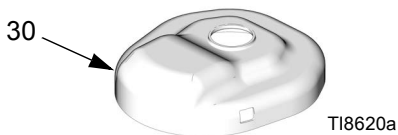
Λεπτομέρεια για την εξάτμιση αποπάγωσης (22)



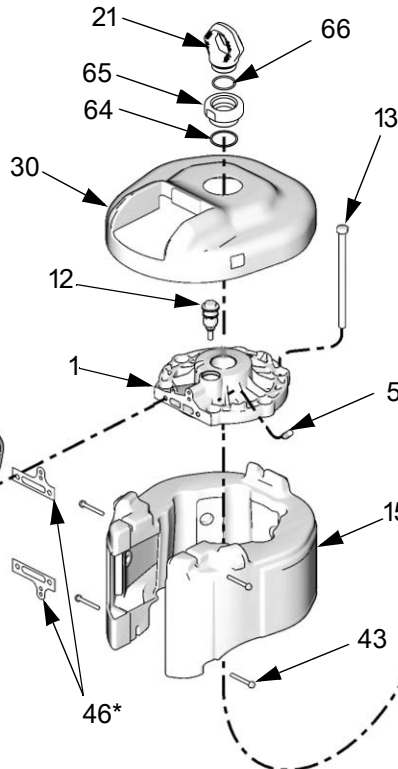
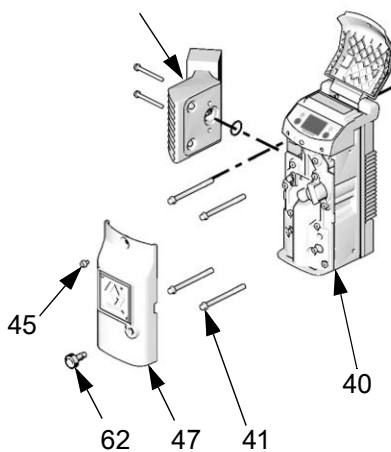
Λεπτομέρεια για την απομακρυσμένη εξάτμιση (23)



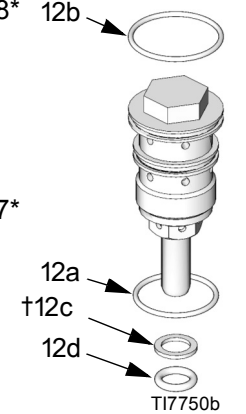
Λεπτομέρεια για το επάνω κάλυμμα (30) για μοντέλα χωρίς DataTrak



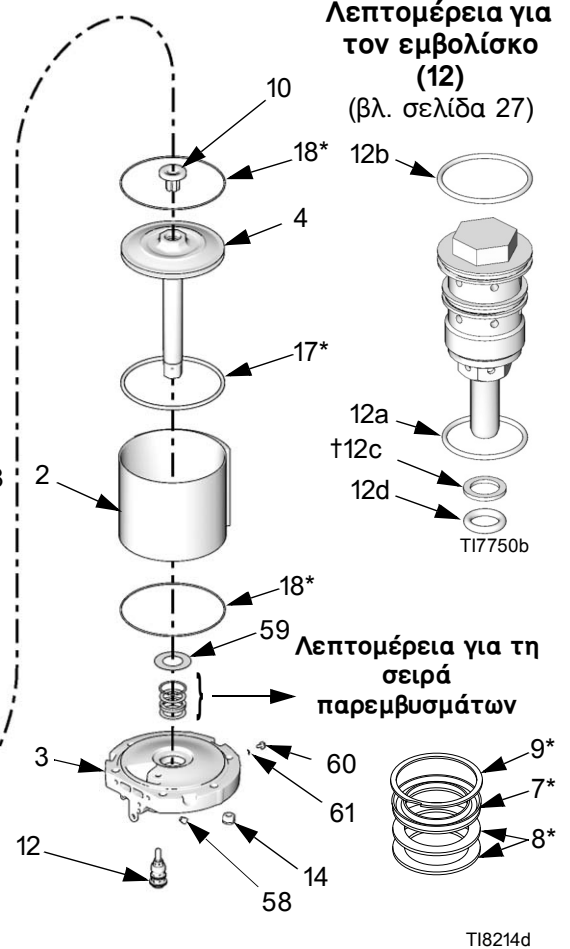
Βλ. λεπτομέρειες για την εξάτμιση παραπάνω



Λεπτομέρεια για τον εμβολίσκο (12) (βλ. σελίδα 27)



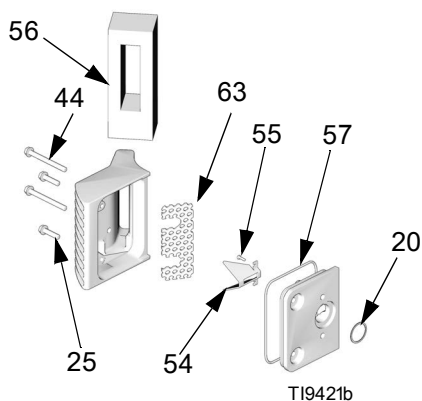
Λεπτομέρεια για τη σειρά παρεμβυσμάτων



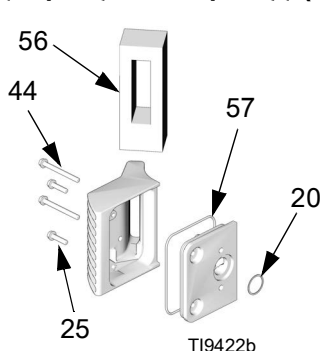
Σχέδιο εξαρτημάτων αεροκινητήρα (παρουσιάζεται με γραμμικό αισθητήρα)

Μοντέλο αεροκινητήρα	Σελίδα λίστας εξαρτημάτων
Μοντέλο NXT 2200	32
Μοντέλο NXT 3400	34
Μοντέλο NXT 6500	36

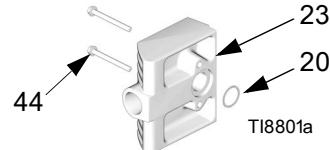
Λεπτομέρεια για την εξάτμιση χαμηλής στάθμης θορύβου (24)



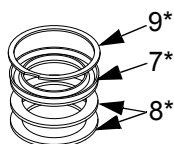
Λεπτομέρεια για την εξάτμιση αποπάγωσης (22)



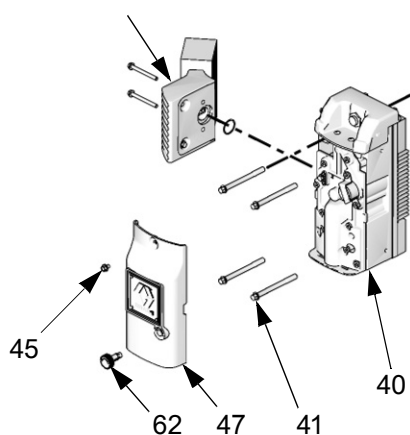
Λεπτομέρεια για την απομακρυσμένη εξάτμιση (23)



Λεπτομέρεια για τη σειρά παρεμβυσμάτων

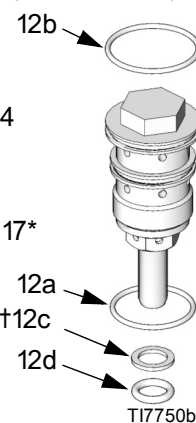


Βλέπε λεπτομέρειες για την εξάτμιση παραπάνω

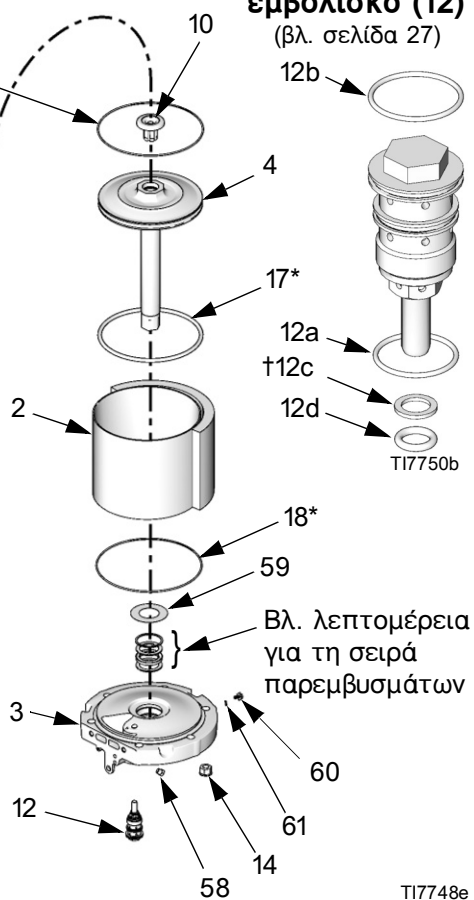


Λεπτομέρεια για τον εμβολίσκο (12)

(βλ. σελίδα 27)



Βλ. λεπτομέρεια για τη σειρά παρεμβυσμάτων



Αεροκινητήρες μοντέλου NHT 2200

Κοινά εξαρτήματα μοντέλου NHT 2200

Αναφ.	Εξάρτημα	Περιγραφή	Ποσ.	Αναφ.	Εξάρτημα	Περιγραφή	Ποσ.
				14	15F639	ΚΑΡΥΔΙ, με ροδέλα γκρόβερ, 1/2-13	4
1	15F955	ΚΑΛΥΜΜΑ, επάνω	1	15	NHT203	ΣΙΓΑΣΤΗΡΑΣ	1
2	NHT204	ΚΥΛΙΝΔΡΟΣ	1	17*	123196	ΔΑΚΤΥΛΙΟΣ σχήματος O, έμβολο, νιτρίλιο	1
3	NHT202	ΚΑΛΥΜΜΑ, κάτω	1	18*	15F449	ΔΑΚΤΥΛΙΟΣ σχήματος O, καλύπτρα, νιτρίλιο	2
4	NHT201	ΔΙΑΤΑΞΗ ΕΜΒΟΛΟΥ	1	20★	119990	ΔΑΚΤΥΛΙΟΣ σχήματος O, buna-N	1
7*	161562	ΠΑΡΕΜΒΥΣΜΑ, V-block, νιτρίλιο	1	21	15F931	ΔΑΚΤΥΛΙΟΣ, ανύψωσης	1
8*	15H610	ΠΑΡΕΜΒΥΣΜΑ, εφεδρικό, δερμάτινο	2	41	120088	ΒΙΔΑ, 3/8-16 x 101 χιλ. (4 ίν.)	4
9*	16A026	ΔΑΚΤΥΛΙΟΣ, συγκράτησης	1	43	120091	ΒΙΔΑ, σπειροειδής, 1/4-20 x 51 χιλ. (2 ίν.)	4
10	NHT106	ΠΡΟΦΥΛΑΚΤΗΡΑΣ, έμβολο, περιλαμβάνει μαγνήτη	1	44	120092	ΒΙΔΑ, σπειροειδής, 1/4-20 x 63 χιλ. (2-1/2 ίν.)	2
12	NHT100	ΕΜΒΟΛΙΣΚΟΣ, περιλαμβάνει τα στοιχεία 12a-12d	2	46*	253476	ΠΑΡΕΜΒΥΣΜΑ	1
12a		. ΔΑΚΤΥΛΙΟΣ σχήματος O, buna-N	1	47	287844	ΚΑΛΥΜΜΑ, βαλβίδα, εξωτερικό	1
12b		. ΔΑΚΤΥΛΙΟΣ σχήματος O, buna-N	1	51▲	15F674	ΕΤΙΚΕΤΑ, ασφάλεια	1
12c†	NHT101	. ΔΑΚΤΥΛΙΟΣ σχήματος O, εφεδρικός, buna-N	1	52▲	15F973	ΕΤΙΚΕΤΑ, ασφάλεια	1
12d		. ΔΑΚΤΥΛΙΟΣ σχήματος O, buna-N	1	58	120206	ΣΙΓΑΣΤΗΡΑΣ, εμβολίσκος	2
13	119050	ΜΠΟΥΛΟΝΙ, εξαγωγικής κεφαλής, 1/2-13 x 203 χιλ. (8 ίν.)	4	59	277366	ΠΡΟΦΥΛΑΚΤΗΡΑΣ	1
				60	116343	ΒΙΔΑ, έδαφος, M5 x 0,8	1
				61	111307	ΡΟΔΕΛΑ, ασφάλεια, 5 χιλ.	1
				62	NHT112	ΚΟΥΜΠΙ, αποπάγωση	1

Διάφορα εξαρτήματα μοντέλου NXT 2200

Αναφ.	Περιγραφή	Αριθμοί εξαρτημάτων αεροκινητήρα									Ποσ.
		N22DN0	N22DT0	N22DH0	N22LN0	N22LT0	N22LH0	N22RN0	N22RT0	N22RH0	
22	ΚΙΤ, αποπάγωση εξάτμισης, περιλαμβάνει τα στοιχεία 20, 25, 44, 56, 57	NXT110	NXT110	NXT110							1
23	ΚΙΤ, εξάτμιση σε απόσταση, περιλαμβάνει τα στοιχεία 20, 44							NXT105	NXT105	NXT105	1
24	ΚΙΤ, εξάτμιση χαμηλής στάθμης θορύβου, περιλαμβάνει τα στοιχεία 20, 22, 25, 44, 54, 55, 56, 57, 63				NXT104	NXT104	NXT104				1
25	ΒΙΔΑ, μηχανή, εξαγωνικής κεφαλής, 1/4-20 x 25 χιλ. (1 ίν.)	120730	120730	120730	120730	120730	120730				2
30	ΚΑΛΥΜΜΑ, επάνω	15G377	15G576	15G379	15G377	15G576	15G379	15G377	15G576	15G379	1
33	ΠΡΟΣΑΡΜΟΓΕΑΣ, δακτύλιος ανύψωσης			15F772			15F772			15F772	1
35	ΔΙΑΤΑΞΗ ΑΙΣΘΗΤΗΡΑ			287839			287839			287839	1
36	ΟΔΗΓΟΣ, ανακούφιση τάσης			120143			120143			120143	1
40	ΔΙΑΤΑΞΗ ΒΑΛΒΙΔΑΣ ΑΕΡΑ, βλ. σελίδα 39	NXT107	NXT108	NXT109	NXT107	NXT108	NXT109	NXT107	NXT108	NXT109	1
45	ΒΙΔΑ, σπειροειδής, 1/4-20 x 13 χιλ. (1/2 ίν.)	107257			107257			107257			1
			107257			107257			107257		3
				107257			107257			107257	4
54★	ΕΚΤΡΟΠΕΑΣ				15H179	15H179	15H179			1	
55★	ΒΙΔΑ, σπειροειδής, 1/4-20 x 13 χιλ. (1/2 ίν.)				107257	107257	107257				2
56	ΣΤΕΓΑΝΩΤΙΚΑ, εξάτμιση	15H190	15H190	15H190	15H190	15H190	15H190				1
57★	ΠΑΡΕΜΒΥΣΜΑ, buna-N	15K345	15K345	15K345	15K345	15K345	15K345				1
63★	ΔΙΑΧΥΤΗΣ, εξάτμιση				15G689	15G689	15G689				1
64	ΔΑΚΤΥΛΙΟΣ Ο	108014	108014		108014	108014		108014	108104		1
65	ΠΡΟΣΑΡΜΟΓΕΑΣ, δακτύλιος ανύψωσης	16D001	16D001		16D001	16D001		16D001	16D001		1
66	ΔΑΚΤΥΛΙΟΣ Ο	C20987	C20987		C20987	C20987		C20987	C20987		1

▲ Οι πινακίδες, ετικέτες και κάρτες κινδύνου και προειδοποίησης διατίθενται δωρεάν.

* Εξαρτήματα που περιλαμβάνονται στο κιτ επισκευής NXT200 (πωλείται χωριστά).

★ Εξαρτήματα που περιλαμβάνονται στο κιτ μετατροπής εξάτμισης χαμηλής στάθμης θορύβου NXT111 (πωλείται χωριστά).

† Χρησιμοποιείται μόνο στους αρχικούς εμβολίσκους (βλ. Εικ. 13) που έχουν κατασκευαστεί πριν από τα μέσα του 2009.

Αεροκινητήρες μοντέλου NHT 3400

Κοινά εξαρτήματα μοντέλου NHT 3400

Αναφ.	Εξάρτημα	Περιγραφή	Ποσ.	Αναφ.	Εξάρτημα	Περιγραφή	Ποσ.
				14	15F639	ΚΑΡΥΔΙ, με ροδέλα γκρόβερ, 1/2-13	6
1	15F954	ΚΑΛΥΜΜΑ, επάνω	1	15	NHT303	ΣΙΓΑΣΤΗΡΑΣ	1
2	NHT304	ΚΥΛΙΝΔΡΟΣ	1	17*	122434	ΔΑΚΤΥΛΙΟΣ σχήματος O, έμβολο, νιτρίλιο	1
3	NHT302	ΚΑΛΥΜΜΑ, κάτω	1	18*	15F449	ΔΑΚΤΥΛΙΟΣ σχήματος O, καλύπτρα, νιτρίλιο	2
4	NHT301	ΔΙΑΤΑΞΗ ΕΜΒΟΛΟΥ	1	20★	119990	ΔΑΚΤΥΛΙΟΣ σχήματος O, buna-N	1
7*	161562	ΠΑΡΕΜΒΥΣΜΑ, V-block, νιτρίλιο	1	21	15F931	ΔΑΚΤΥΛΙΟΣ, ανύψωσης	1
8*	15H610	ΠΑΡΕΜΒΥΣΜΑ, εφεδρικό, δερμάτινο	2	41	120088	ΒΙΔΑ, 3/8-16 x 101 χιλ. (4 ίν.)	4
9*	16A026	ΔΑΚΤΥΛΙΟΣ, συγκράτησης	1	43	120091	ΒΙΔΑ, σπειροειδής, 1/4-20 x 51 χιλ. (2 ίν.)	4
10	NHT106	ΠΡΟΦΥΛΑΚΤΗΡΑΣ, έμβολο, περιλαμβάνει μαγνήτη	1	44	120092	ΒΙΔΑ, σπειροειδής, 1/4-20 x 63 χιλ. (2-1/2 ίν.)	2
12	NHT100	ΕΜΒΟΛΙΣΚΟΣ, περιλαμβάνει τα στοιχεία 12a-12d	2	46*	253476	ΠΑΡΕΜΒΥΣΜΑ	1
12a		. ΔΑΚΤΥΛΙΟΣ σχήματος O, buna-N	1	47	287844	ΚΑΛΥΜΜΑ, βαλβίδα, εξωτερικό	1
12b		. ΔΑΚΤΥΛΙΟΣ σχήματος O, buna-N	1	51▲	15F674	ΕΤΙΚΕΤΑ, ασφάλεια	1
12ct	NHT101	. ΔΑΚΤΥΛΙΟΣ σχήματος O, εφεδρικός, buna-N	1	52▲	15F973	ΕΤΙΚΕΤΑ, ασφάλεια	1
12d		. ΔΑΚΤΥΛΙΟΣ σχήματος O, buna-N	1	58	120206	ΣΙΓΑΣΤΗΡΑΣ, εμβολίσκος	2
13	119050	ΜΠΟΥΛΟΝΙ, εξαγωγικής κεφαλής, 1/2-13 x 203 χιλ. (8 ίν.)	6	59	277366	ΠΡΟΦΥΛΑΚΤΗΡΑΣ	1
				60	116343	ΒΙΔΑ, έδαφος, M5 x 0,8	1
				61	111307	ΡΟΔΕΛΑΣ, ασφάλεια, 5 χιλ.	1
				62	NHT112	ΚΟΥΜΠΙ, αποπάγωση	1

Διάφορα εξαρτήματα μοντέλου NXT 3400

Αναφ.	Περιγραφή	Αριθμοί εξαρτημάτων αεροκινητήρα									Ποσ.
		N34DN0	N34DT0	N34DH0	N34LN0 N34LN2	N34LT0	N34LH0	N34RN0	N34RT0	N34RH0	
22	ΚΙΤ, εξάτμιση αποπάγωσης, περιλαμβάνει τα στοιχεία 20, 25, 44 56, 57	NXT110	NXT110	NXT110							1
23	ΚΙΤ, εξάτμιση σε απόσταση, περιλαμβάνει τα στοιχεία 20, 44							NXT105	NXT105	NXT105	1
24	ΚΙΤ, εξάτμιση χαμηλής στάθμης θορύβου, περιλαμβάνει τα στοιχεία 20, 22, 25, 44, 54, 55, 56, 57				NXT104	NXT104	NXT104				1
25	ΒΙΔΑ, μηχανή, εξαγωνικής κεφαλής, 1/4-20 x 25 χιλ. (1 ίν.)	120730	120730	120730	120730	120730	120730				2
30	ΚΑΛΥΜΜΑ, επάνω	15G556	15G575	15G558	15G556	15G575	15G558	15G556	15G575	15G558	1
33	ΠΡΟΣΑΡΜΟΓΕΑΣ, δακτύλιος ανύψωσης			15F772			15F772			15F772	1
35	ΔΙΑΤΑΞΗ ΑΙΣΘΗΤΗΡΑ			287839			287839			287839	1
36	ΟΔΗΓΟΣ, ανακούφιση τάσης			120143			120143			120143	1
40	ΔΙΑΤΑΞΗ ΒΑΛΒΙΔΑΣ ΑΕΡΑ, βλ. σελίδα 39	NXT107	NXT108	NXT109	NXT107	NXT108	NXT109	NXT107	NXT108	NXT109	1
45	ΒΙΔΑ, σπειροειδής, 1/4-20 x 13 χιλ. (1/2 ίν.)	107257			107257			107257			1
			107257			107257			107257		3
				107257			107257			107257	4
54★	ΕΚΤΡΟΠΕΑΣ				15H179	15H179	15H179				1
55★	ΒΙΔΑ, σπειροειδής, 1/4-20 x 13 χιλ. (1/2 ίν.)				107257	107257	107257				2
56	ΣΤΕΓΑΝΩΤΙΚΟ, εξάτμιση	15H190	15H190	15H190	15H190	15H190	15H190				1
57★	ΠΑΡΕΜΒΥΣΜΑ, buna-N	15K345	15K345	15K345	15K345	15K345	15K345				1
63★	ΔΙΑΧΥΤΗΣ, εξάτμιση				15G689	15G689	15G689				1
64	ΔΑΚΤΥΛΙΟΣ Ο	108014	108014		108014	108014		108014	108104		1
65	ΠΡΟΣΑΡΜΟΓΕΑΣ, δακτύλιος ανύψωσης	16D001	16D001		16D001	16D001		16D001	16D001		1
66	ΔΑΚΤΥΛΙΟΣ Ο	C20987	C20987		C20987	C20987		C20987	C20987		1

▲ Οι πινακίδες, ετικέτες και κάρτες κινδύνου και προειδοποίησης διατίθενται δωρεάν.

* Εξαρτήματα που περιλαμβάνονται στο κιτ επισκευής NXT300 (πωλείται χωριστά).

★ Εξαρτήματα που περιλαμβάνονται στο κιτ μετατροπής εξάτμισης χαμηλής στάθμης θορύβου NXT111 (πωλείται χωριστά).

† Χρησιμοποιείται μόνο στους αρχικούς εμβολίσκους (βλ. Εικ. 13) που έχουν κατασκευαστεί πριν από τα μέσα του 2009.

Αεροκινητήρες μοντέλου NXT 6500

Κοινά εξαρτήματα μοντέλου NXT 6500

Αναφ.	Εξάρτημα	Περιγραφή	Ποσ.
1	15F953	ΚΑΛΥΜΜΑ, επάνω	1
2	NXT604	ΚΥΛΙΝΔΡΟΣ	1
3	NXT602	ΚΑΛΥΜΜΑ, κάτω	1
4	NXT601	ΔΙΑΤΑΞΗ ΕΜΒΟΛΟΥ	1
7*	161562	ΠΑΡΕΜΒΥΣΜΑ, V-block, νιτρίλιο	1
8*	15H610	ΠΑΡΕΜΒΥΣΜΑ, εφεδρικό, δερμάτινο	2
9*	16A026	ΔΑΚΤΥΛΙΟΣ, συγκράτησης	1
10	NXT106	ΠΡΟΦΥΛΑΚΤΗΡΑΣ, έμβολο, περιλαμβάνει μαγνήτη	1
12	NXT100	ΕΜΒΟΛΙΣΚΟΣ, περιλαμβάνει τα στοιχεία 12a-12d	2
12a		. ΔΑΚΤΥΛΙΟΣ	1
12b		σχήματος O, buna-N . ΔΑΚΤΥΛΙΟΣ	1
12c†	NXT101	σχήματος O, buna-N . ΔΑΚΤΥΛΙΟΣ σχήματος O, εφεδρικός, buna-N	1
12d		. ΔΑΚΤΥΛΙΟΣ	1
13	119050	σχήματος O, buna-N ΜΠΟΥΛΟΝΙ, εξαγωγικής κεφαλής, 1/2-13 x 203 χιλ. (8 ίν.)	6
14	15F639	ΚΑΡΥΔΙ, με ροδέλα γκρόβερ, 1/2-13	6
15	NXT603	ΣΙΓΑΣΤΗΡΑΣ	1
17*	122675	ΔΑΚΤΥΛΙΟΣ σχήματος O, έμβολο, νιτρίλιο	1
18*	15F448	ΔΑΚΤΥΛΙΟΣ σχήματος O, καλύπτρα, νιτρίλιο	2
20★	119990	ΔΑΚΤΥΛΙΟΣ σχήματος O, buna-N	1
21	15F931	ΔΑΚΤΥΛΙΟΣ, ανύψωσης	1
41	120088	ΒΙΔΑ, 3/8-16 x 101 χιλ. (4 ίν.)	4
43	120091	ΒΙΔΑ, σπειροειδής, 1/4-20 x 51 χιλ. (2 ίν.)	4
44	120092	ΒΙΔΑ, σπειροειδής, 1/4-20 x 63 χιλ. (2-1/2 ίν.)	2
46*	253476	ΠΑΡΕΜΒΥΣΜΑ	1
47	287844	ΚΑΛΥΜΜΑ, βαλβίδα, εξωτερικό	1
51▲	15F674	ΕΤΙΚΕΤΑ, ασφάλεια	1
52▲	15F973	ΕΤΙΚΕΤΑ, ασφάλεια	1
58	120206	ΣΙΓΑΣΤΗΡΑΣ, εμβολίσκος	2
59	277366	ΠΡΟΦΥΛΑΚΤΗΡΑΣ	1
60	116343	ΒΙΔΑ, έδαφος, M5 x 0,8	1
61	111307	ΡΟΔΕΛΑ, ασφάλεια, 5 χιλ.	1
62	NXT112	ΚΟΥΜΠΙ, αποπάγωση	1

Διάφορα εξαρτήματα μοντέλου NXT 6500

Αναφ.	Περιγραφή	Αριθμοί εξαρτημάτων αεροκινητήρα										Ποσ.
		N65DN0	N65DT0	N65DH0	N65LN0 N65LN2	N65LT0	N65LH0	N65RN0	N65RT0	N65RH0	257055	
22	ΚΙΤ, εξάτμιση αποπάγωσης, περιλαμβάνει τα στοιχεία 20, 25, 44, 56, 57	NXT110	NXT110	NXT110							NXT110	1
23	ΚΙΤ, εξάτμιση σε απόσταση, περιλαμβάνει τα στοιχεία 20, 44							NXT105	NXT105	NXT105		1
24	ΚΙΤ, εξάτμιση χαμηλής στάθμης θορύβου, περιλαμβάνει τα στοιχεία 20, 22, 25, 44, 54, 55, 56, 57				NXT104	NXT104	NXT104					1
25	ΒΙΔΑ, μηχανή, εξαγωγικής κεφαλής, 1/4-20 x 25 χιλ. (1 ίν.)	120730	120730	120730	120730	120730	120730				120730	2
30	ΚΑΛΥΜΜΑ, επάνω	16R866	16R868	15F880	16R866	16R868	15F880	16R866	16R868	15F880	15F880	1
33	ΠΡΟΣΑΡΜΟΓΕΑΣ, δακτύλιος ανύψωσης			15F772			15F772			15F772	15F772	1
35	ΔΙΑΤΑΞΗ ΑΙΣΘΗΤΗΡΑ			287839			287839			287839	256893	1
36	ΟΔΗΓΟΣ, ανακούφιση τάσης			120143			120143			120143	120143	1
40	ΔΙΑΤΑΞΗ ΒΑΛΒΙΔΑΣ ΑΕΡΑ, βλ. σελίδα 39	NXT107	NXT108	NXT109	NXT107	NXT108	NXT109	NXT107	NXT108	NXT109	NXT109	1
45	ΒΙΔΑ, σπειροειδής, 1/4-20 x 13 χιλ. (1/2 ίν.)	107257			107257			107257				1
			107257			107257			107257			3
				107257			107257			107257	107257	4
54★	ΕΚΤΡΟΠΕΑΣ				15H179	15H179	15H179					1
55★	ΒΙΔΑ, σπειροειδής, 1/4-20 x 13 χιλ. (1/2 ίν.)				107257	107257	107257					2
56	ΣΤΕΓΑΝΩΤΙΚΟ, εξάτμιση	15H190	15H190	15H190	15H190	15H190	15H190				15H190	1
57★	ΠΑΡΕΜΒΥΣΜΑ, buna-N	15K345	15K345	15K345	15K345	15K345	15K345				15K345	1
63★	ΔΙΑΧΥΤΗΣ, εξάτμιση				15G689	15G689	15G689					1
64	ΔΑΚΤΥΛΙΟΣ Ο	108014	108014		108014	108014		108014	108104			1
65	ΠΡΟΣΑΡΜΟΓΕΑΣ, δακτύλιος ανύψωσης	16D001	16D001		16D001	16D001		16D001	16D001			1
66	ΔΑΚΤΥΛΙΟΣ Ο	C20987	C20987		C20987	C20987		C20987	C20987			1

▲ Οι πινακίδες, ετικέτες και κάρτες κινδύνου και προειδοποίησης διατίθενται δωρεάν.

* Εξαρτήματα που περιλαμβάνονται στο κιτ επισκευής NXT600 (πωλείται χωριστά).

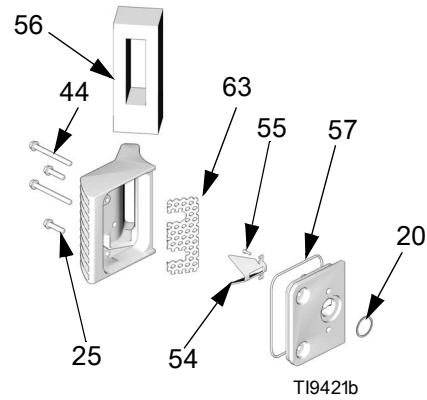
★ Εξαρτήματα που περιλαμβάνονται στο κιτ μετατροπής εξάτμισης χαμηλής στάθμης θορύβου NXT111 (πωλείται χωριστά).

† Χρησιμοποιείται μόνο στους αρχικούς εμβολίσκους (βλ. Εικ. 13) που έχουν κατασκευαστεί πριν από τα μέσα του 2009.

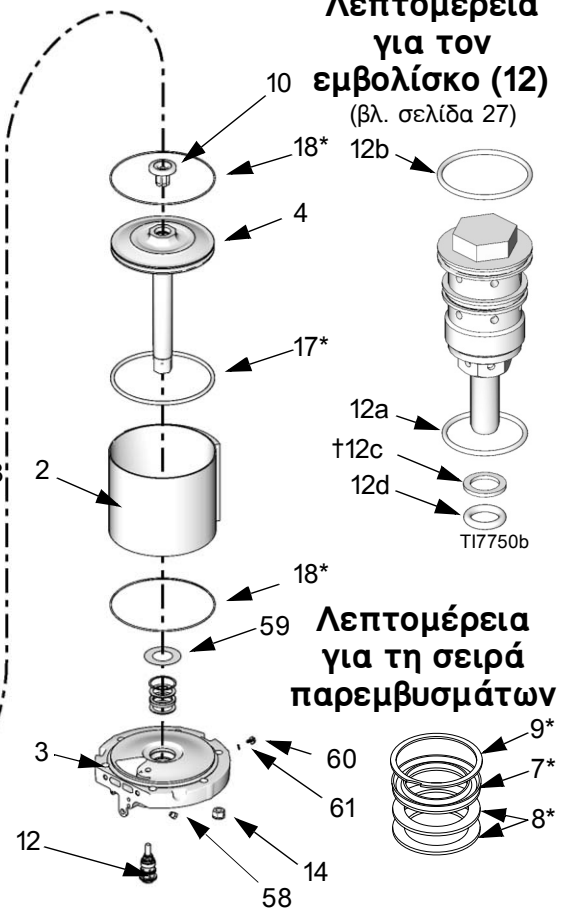
Σχέδιο εξαρτημάτων αεροκινητήρα (για χρήση με απομακρυσμένη μονάδα DataTrak)

Μοντέλα αεροκινητήρα
N22LR0
N34LR0
N65LR0

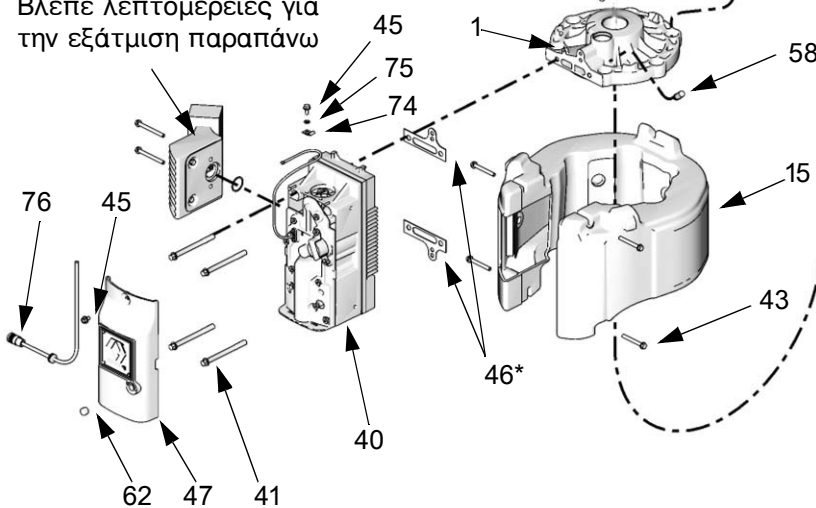
Λεπτομέρεια για την εξάτμιση χαμηλής στάθμης θορύβου (24)



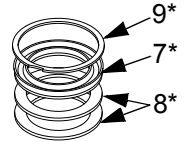
Λεπτομέρεια για τον εμβολίσκο (12) (βλ. σελίδα 27)



Βλέπε λεπτομέρειες για
την εξάτμιση παραπάνω



Λεπτομέρεια για τη σειρά παρεμβυσμάτων



T110948B

Κατάλογος εξαρτημάτων αεροκινητήρα (για χρήση με την απομακρυσμένη μονάδα DataTrak)

Μοντέλα αεροκινητήρα
N22LR0
N34LR0
N65LR0

Τα εξαρτήματα που αναφέρονται παρακάτω είναι κοινά για όλους τους αεροκινητήρες του μοντέλου NXT που χρησιμοποιούν την απομακρυσμένη μονάδα DataTrak. Τα εξαρτήματα που ποικίλλουν ανάλογα με το μοντέλο αεροκινητήρα παρουσιάζονται στον πίνακα στο κάτω μέρος αυτής της σελίδας.

Αναφ.	Εξάρτημα	Περιγραφή	Ποσ.	Αναφ.	Εξάρτημα	Περιγραφή	Ποσ.
7*	161562	ΠΑΡΕΜΒΥΣΜΑ, V-block, νιτρίλιο	1	43	120091	ΒΙΔΑ, σπειροειδής, 1/4-20 x 51 χιλ. (2 ίν.)	4
8*	15H610	ΠΑΡΕΜΒΥΣΜΑ, εφεδρικό, δερμάτινο	2	44	120092	ΒΙΔΑ, σπειροειδής, 1/4-20 x 63 χιλ. (2-1/2 ίν.)	2
9*	16A026	ΔΑΚΤΥΛΙΟΣ, συγκράτησης	1	45◆	107257	ΒΙΔΑ, σπειροειδής, 1/4-20 x 13 χιλ. (1/2 ίν.)	4
10	NXT106	ΠΡΟΦΥΛΑΚΤΗΡΑΣ, έμβολο, περιλαμβάνει μαγνήτη	1	46*	253476	ΠΑΡΕΜΒΥΣΜΑ	1
12	NXT100	ΕΜΒΟΛΙΣΚΟΣ, περιλαμβάνει τα στοιχεία 12a-12d	2	47◆	15M568	ΚΑΛΥΜΜΑ, βαλβίδα, εξωτερικό	1
12a		. ΔΑΚΤΥΛΙΟΣ σχήματος O, buna-N	1	51▲	15F674	ΕΤΙΚΕΤΑ, ασφάλεια	1
12b		. ΔΑΚΤΥΛΙΟΣ σχήματος O, buna-N	1	54★	15H179	ΕΚΤΡΟΠΕΑΣ	1
12c†	NXT101	. ΔΑΚΤΥΛΙΟΣ σχήματος O, εφεδρικός, buna-N	1	55★	107257	ΒΙΔΑ, σπειροειδής, 1/4-20 x 13 χιλ. (1/2 ίν.)	2
12d		. ΔΑΚΤΥΛΙΟΣ σχήματος O, buna-N	1	56	15H190	ΣΤΕΓΑΝΩΤΙΚΟ, εξάτμιση	1
13	119050	ΜΠΟΥΛΟΝΙ, εξαγωγικής κεφαλής, 1/2-13 x 203 χιλ. (8 ίν.)	4	57★	15K345	ΠΑΡΕΜΒΥΣΜΑ, buna-N	1
14	15F639	ΚΑΡΥΔΙ, με ροδέλα γκρόβερ, 1/2-13	4	58	120206	ΣΙΓΑΣΤΗΡΑΣ, εμβολίσκος	2
18*	15F449	ΔΑΚΤΥΛΙΟΣ σχήματος O, καλύπτρα, νιτρίλιο	2	59	277366	ΠΡΟΦΥΛΑΚΤΗΡΑΣ	1
20★	119990	ΔΑΚΤΥΛΙΟΣ σχήματος O, buna-N	1	60	116343	ΒΙΔΑ, έδαφος, M5 x 0,8	1
21	15F931	ΔΑΚΤΥΛΙΟΣ, ανύψωσης	1	61	111307	ΡΟΔΕΛΑ, ασφάλεια, 5 χιλ.	1
24	NXT104	KIT, εξάτμιση χαμηλής στάθμης θορύβου, περιλαμβάνει τα στοιχεία 20, 25, 44, 54, 55, 56, 57, 63	1	62	δ/δ	ΒΥΣΜΑ	1
25	120730	ΒΙΔΑ, μηχανή, εξαγωγικής κεφαλής, 1/4-20 x 25 χιλ. (1 ίν.)	5	63★	15G689	ΔΙΑΧΥΤΗΣ, εξάτμιση	1
40	NXT107	ΔΙΑΤΑΞΗ ΒΑΛΒΙΔΑΣ ΑΕΡΑ, βλ. σελίδα 39	1	64	108014	ΔΑΚΤΥΛΙΟΣ O	1
41	120088	ΒΙΔΑ, 3/8-16 x 101 χιλ. (4 ίν.)	4	65	16D001	ΠΡΟΣΑΡΜΟΓΕΑΣ, δακτύλιος ανύψωσης	1
				66	C20987	ΔΑΚΤΥΛΙΟΣ O	1
				74◆	120143	ΟΔΗΓΟΣ, ανακούφιση τάσης	1
				75◆	117018	ΡΟΔΕΛΑ	1
				76◆	15X619	ΔΕΣΜΗ ΚΑΛΩΔΙΩΝ, σε απόσταση	1

Αναφ.	Περιγραφή	Αριθμοί εξαρτημάτων αεροκινητήρα			Ποσ.
		N22LR0	N34LR0	N65LR0	
1	ΚΑΠΑΚΙ, επάνω	15F955	15F954	15F953	1
2	ΚΥΛΙΝΔΡΟΣ	NXT204	NXT304	NXT604	1
3	ΚΑΛΥΜΜΑ, κάτω	NXT202	NXT302	NXT602	1
4	ΔΙΑΤΑΞΗ ΕΜΒΟΛΟΥ, περιλαμβάνει το στοιχείο 10	NXT201	NXT301	NXT601	1
15	ΣΙΓΑΣΤΗΡΑΣ	NXT203	NXT303	NXT603	1
17*	ΔΑΚΤΥΛΙΟΣ σχήματος O, έμβολο, νιτρίλιο	123196	122434	122675	1
30	ΚΑΛΥΜΜΑ, επάνω	15G377	15G556	16R866	1

▲ Οι πινακίδες, ετικέτες και κάρτες κινδύνου και προειδοποίησης διατίθενται δωρεάν.

* Εξαρτήματα που περιλαμβάνονται στα κιτ επισκευής NXT200 (N22LR0), NXT300 (N34LR0), NXT600 (N65LR0). Πωλούνται χωριστά.

★ Εξαρτήματα που περιλαμβάνονται στο κιτ μετατροπής εξάτμισης χαμηλής στάθμης θορύβου NXT111 (πωλείται χωριστά).

◆ Εξαρτήματα που περιλαμβάνονται στο κιτ απομακρυσμένης μονάδας DataTrak NXT406 (πωλείται χωριστά). Το κιτ περιλαμβάνει επίσης τα στοιχεία 139 και 144 (βλ. σελίδα 40).

† Χρησιμοποιείται μόνο στους αρχικούς εμβολίσκους (βλ. Εικ. 13) που έχουν κατασκευαστεί πριν από τα μέσα του 2009.

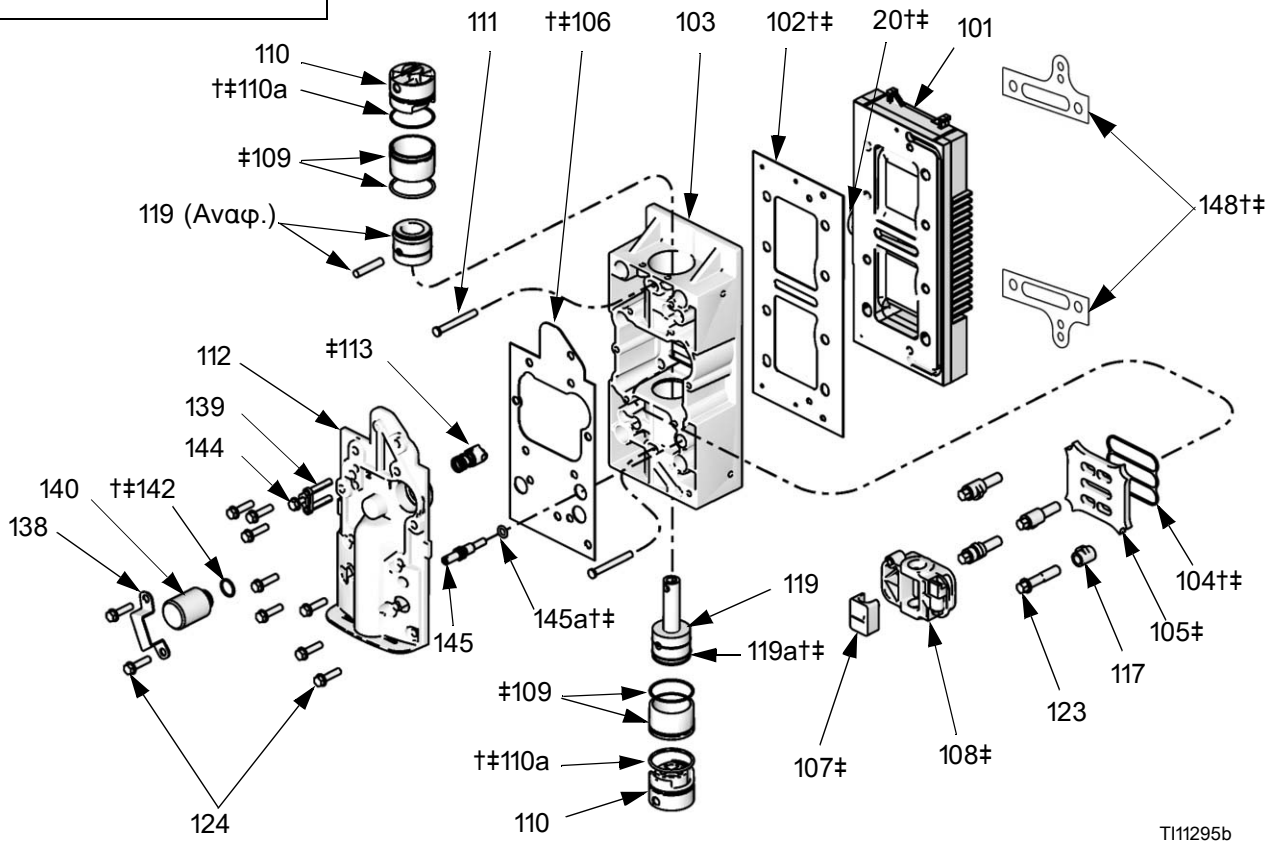
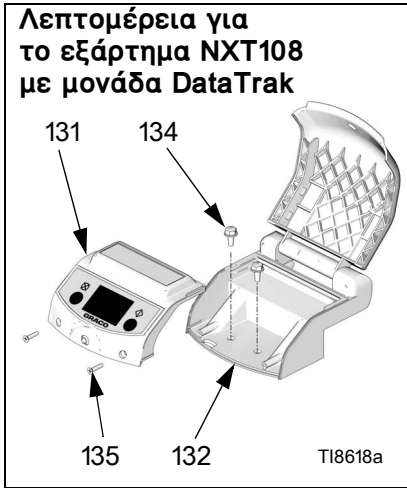
Τα εξαρτήματα που ορίζονται ως δ/δ δεν είναι διαθέσιμα χωριστά.

Βαλβίδα αέρα

Εξάρτημα NXT107 Γυμνή βαλβίδα αέρα

Εξάρτημα NXT108 Βαλβίδα αέρα με μονάδα DataTrak

Εξάρτημα NXT109 Βαλβίδα αέρα με κιβώτιο σύνδεσης



Εξάρτημα NXT107 Γυμνή βαλβίδα αέρα

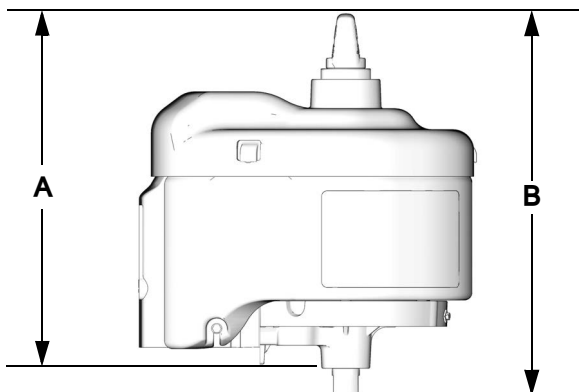
Εξάρτημα NXT108 Βαλβίδα αέρα με μονάδα DataTrak (απεικονίζεται)

Εξάρτημα NXT109 Βαλβίδα αέρα με περίβλημα κιβωτίου σύνδεσης

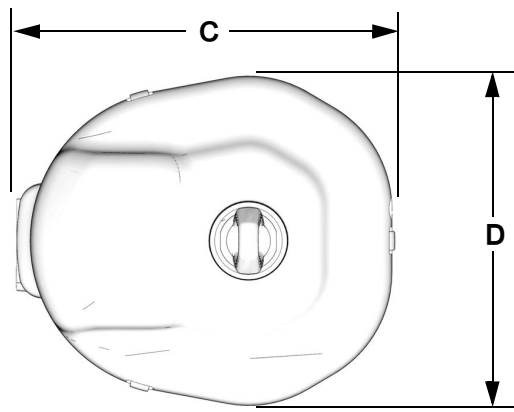
Αναφ.	Εξάρτημα	Περιγραφή	Ποσ.	Αναφ.	Εξάρτημα	Περιγραφή	Ποσ.	
20†#	119990	ΔΑΚΤΥΛΙΟΣ σχήματος O, buna-N	1	135	120279	ΒΙΔΑ, σπειροειδής, #6 x 16 χιλ.	2	
101	15X996	ΚΑΛΥΜΜΑ, εξάτμιση	1			(5/8 ίν.), NXT108 μόνο		
102†#	15H633	ΠΑΡΕΜΒΥΣΜΑ,	1	136	15G225	ΜΕΤΑΛΛΙΚΟΣ ΔΑΚΤΥΛΙΟΣ,	1	
		κάλυμμα εξάτμισης				κιβώτιο σύνδεσης, NXT109 μόνο		
103	15H394	ΣΩΜΑ, βαλβίδα	1	138	15G790	ΣΥΝΔΕΤΗΡΑΣ, σωληνοειδής	1	
104†#	15F435	ΣΤΕΓΑΝΩΤΙΚΟ, πλάκα,	1	139◆	NXT404	ΑΙΣΘΗΤΗΡΑΣ, διακόπτης με	1	
		βαλβίδα, νιτρίλιο				γλωσσίδα, περιλαμβάνει τα		
105#	15F438	ΠΛΑΚΑ, βαλβίδα	1			στοιχεία 144 και 124 (ποσ. 1),		
106†#	15H634	ΠΑΡΕΜΒΥΣΜΑ, κάλυμμα φορέα	1			NXT108 και NXT109 μόνο		
107#	15G055	ΦΟΡΕΑΣ, αναστολέας, ράμπα	1	140	NXT403	ΗΛΕΚΤΡΟΜΑΓΝΗΤΙΚΗ ΒΑΛΒΙΔΑ,	1	
108#	NXT138	ΦΟΡΕΑΣ, δοχείο αέρα	1			7 Vdc, περιλαμβάνει τα στοιχεία		
109#	NXT140	ΧΙΤΩΝΙΟ, κύλινδρος,	2			138 και 124 (ποσ. 2), NXT108 μόνο		
		με δακτύλιο σχήματος O			277355	ΒΥΣΜΑ, θύρα ηλεκτρομαγνητικής	1	
110	NXT141	ΑΝΑΣΤΟΛΕΑΣ, έμβολο βαλβίδας,	2			βαλβίδας, NXT107 και		
		με δακτύλιο σχήματος O				NXT109 μόνο		
110a†#	108014	ΔΑΚΤΥΛΙΟΣ ΣΧΗΜΑΤΟΣ O,	2	142†#	104130	ΔΑΚΤΥΛΙΟΣ σχήματος O, buna-N,	1	
		βύσμα, πηνίο				NXT107 και NXT109 μόνο		
111	15F440	ΠΕΙΡΟΣ, διάταξη	2	144◆	118605	ΔΑΚΤΥΛΙΟΣ σχήματος O,	1	
		συγκράτησης καλύπτρας				νιτρίλιο, NXT108 και NXT109 μόνο		
112	16A038	ΚΑΛΥΜΜΑ, βαλβίδα	1	145	NXT102	ΕΛΕΓΧΟΣ, αποπάγωση, με κουμπί	1	
113#	NXT145	ΑΝΑΣΤΟΛΕΑΣ, με ελατήριο	1			και δακτύλιο σχήματος O		
		(σειρά αεροκινητήρων H			145a†#	159589	ΔΑΚΤΥΛΙΟΣ ΣΧΗΜΑΤΟΣ O,	1
		ή καλύμματα βαλβίδων,				στέλεχος, εξαέρωση		
		επισημαίνεται με την ένδειξη «B»)			147	15G722	ΚΑΡΤΑ, διαγνωστική,	1
117	15G905	ΔΙΑΤΑΞΗ ΣΥΓΚΡΑΤΗΣΗΣ, πλάκα	4			πολύγλωσση, NXT108 μόνο		
		βαλβίδας			148†#	253476	ΠΑΡΕΜΒΥΣΜΑ,	1
119#	NXT142	ΒΑΛΒΙΔΑ, έμβολο	1			καλύπτρες, ζεύγος		
119a†#	δ/δ	ΣΤΕΓΑΝΩΤΙΚΟ, κύπελλο U,	1					
		έμβολο, πηνίο						
123	120089	ΒΙΔΑ, σπειροειδής,	4	†	<i>Εξαρτήματα που περιλαμβάνονται στο κιτ επισκευής</i>			
		3/8-16 x 44 χιλ. (1-3/4 ίν.)			<i>στεγανοποιήσεων βαλβίδας αέρα NXT135 (πωλείται</i>			
124◆	120730	ΒΙΔΑ, μηχανή, ροδέλα εξαγωγικής	11		<i>χωριστά).</i>			
		κεφαλής, 1/4-20 x 25 χιλ. (1 ίν.),			‡ <i>Εξαρτήματα που περιλαμβάνονται στο κιτ</i>			
		NXT108 και NXT109			<i>ανακατασκευής βαλβίδας αέρα NXT144 (πωλείται</i>			
		120730	10		<i>χωριστά) για αεροκινητήρες της σειράς H (και</i>			
		ΒΙΔΑ, μηχανή, ροδέλα			<i>μεταγενέστερους), με την ένδειξη «B» στο κάλυμμα</i>			
		εξαγωγικής κεφαλής, 1/4-20 x			<i>(112), βλέπε Αποσυναρμολόγηση της βαλβίδας</i>			
		25 χιλ. (1 ίν.), NXT107			<i>αέρα, σελίδα 22.</i>			
131	NXT402	ΜΟΝΑΔΑ, DataTrak, περιλαμβάνει	1	◆	<i>Εξαρτήματα που περιλαμβάνονται στο κιτ</i>			
		τα στοιχεία 131a και 135,			<i>απομακρυσμένης μονάδας DataTrak NXT406</i>			
		NXT108 μόνο			<i>(πωλείται χωριστά). Το κιτ περιλαμβάνει επίσης</i>			
131a	δ/δ	. ΑΣΦΑΛΕΙΑ, 63 mA,	1		<i>τα στοιχεία 74, 75, και 76 (βλ. σελίδα 38).</i>			
		NXT108 μόνο, δείτε τον Πίνακα			Τα εξαρτήματα που ορίζονται ως δ/δ δεν είναι			
		3 στη σελίδα 14			διαθέσιμα χωριστά.			
132	NXT401	ΠΕΡΙΒΛΗΜΑ, DataTrak,	1					
		περιλαμβάνει τα στοιχεία 134						
		και 135, NXT108 μόνο						
133	NXT411	ΔΙΑΤΑΞΗ ΚΙΒΩΤΙΟΥ ΣΥΝΔΕΣΗΣ,	1					
		περιλαμβάνει τα στοιχεία 134						
		και 136, NXT109 μόνο						
134	107257	ΒΙΔΑ, σπειροειδής,	2					
		1/4-20 x 13 χιλ. (1/2 ίν.), NXT108						
		και NXT109 μόνο						

Διαστάσεις

Μοντέλο αεροκινητήρα	A, χιλ. (ίντσα)	B, χιλ. (ίντσα)	C, χιλ. (ίντσα)	D, χιλ. (ίντσα)
Μοντέλο NXT 2200	394 (15,6)	427 (16,8)	391 (15,4)	315 (12,4)
Μοντέλο NXT 3400	394 (15,5)	424 (16,7)	409 (16,1)	356 (14,0)
Μοντέλο NXT 6500	404 (15,9)	434 (17,1)	480 (18,9)	411 (16,2)



T17772A



T17773A

Παρελκόμενα

Προσαρμογείς κινητήρα/κάτω αντλίας

Οι ακόλουθοι προσαρμογείς διατίθενται ως εξαρτήματα για τη σύνδεση αεροκινητήρων NXT σε κάτω αντλίες της Graco.

Κάτω αντλία	Προσαρμογέας
High-Flo	15H369
Dura-Flo 600, 750, 900 και 1200	15H370
Dura-Flo 1800 και 2400	15H371
Xtreme	15H392

Λιπαντές σωλήνα αέρα

Αεροκινητήρας	Λιπαντής
NXT 2200	214848
NXT 3400	214848
NXT 6500	214849

Κιτ μετατροπής DataTrak

Για τη μετατροπή τυπικών αεροκινητήρων NXT ώστε να περιλαμβάνουν τη μονάδα DataTrak.

Αεροκινητήρας	Κιτ μετατροπής
NXT 2200	NXT206
NXT 3400	NXT306
NXT 6500	NXT606

Σπειροειδής σιγαστήρας 111897

1 ίν. ηπt(m). Για χρήση με κατανομέα απομακρυσμένης εξάτμισης.

Ενσωματωμένες μονάδες ελέγχου αέρα

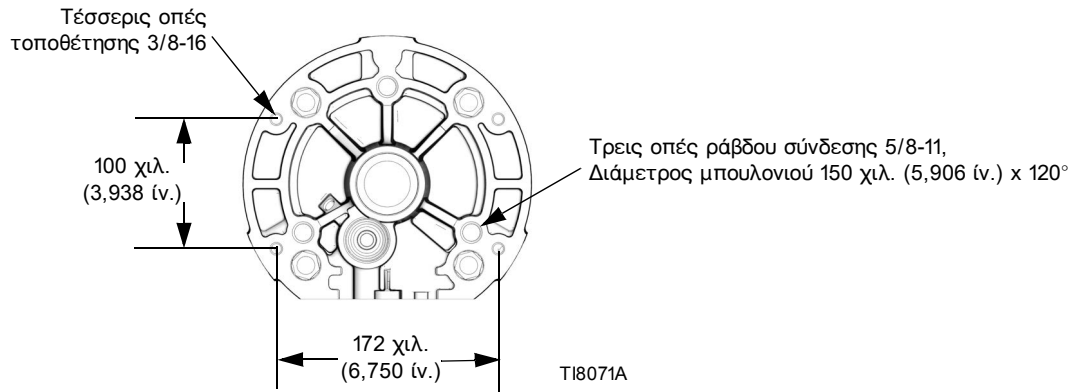
Δείτε το εγχειρίδιο ενσωματωμένων μονάδων ελέγχου αέρα 311239.

Διάταξη ελέγχου αέρα

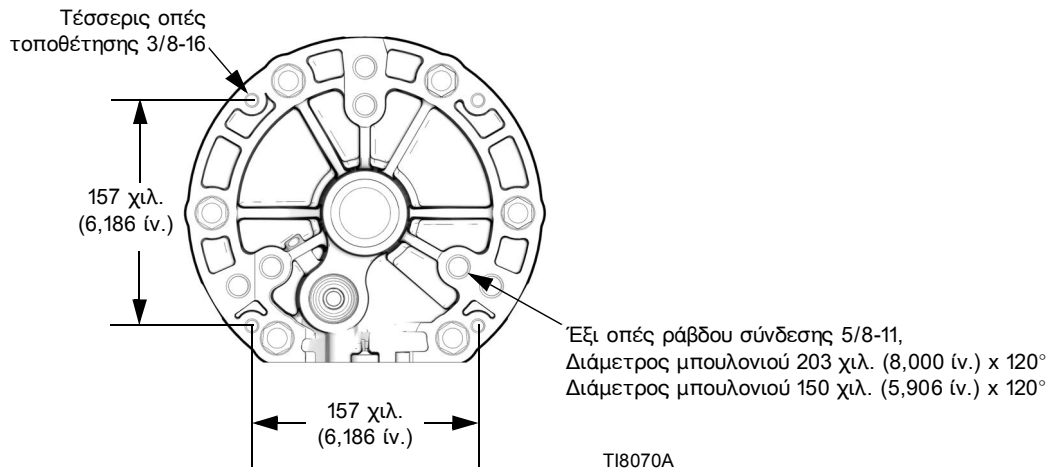
Βλέπε εγχειρίδιο διατάξεων ελέγχου αέρα 3A0293.

Διαγράμματα οπών τοποθέτησης

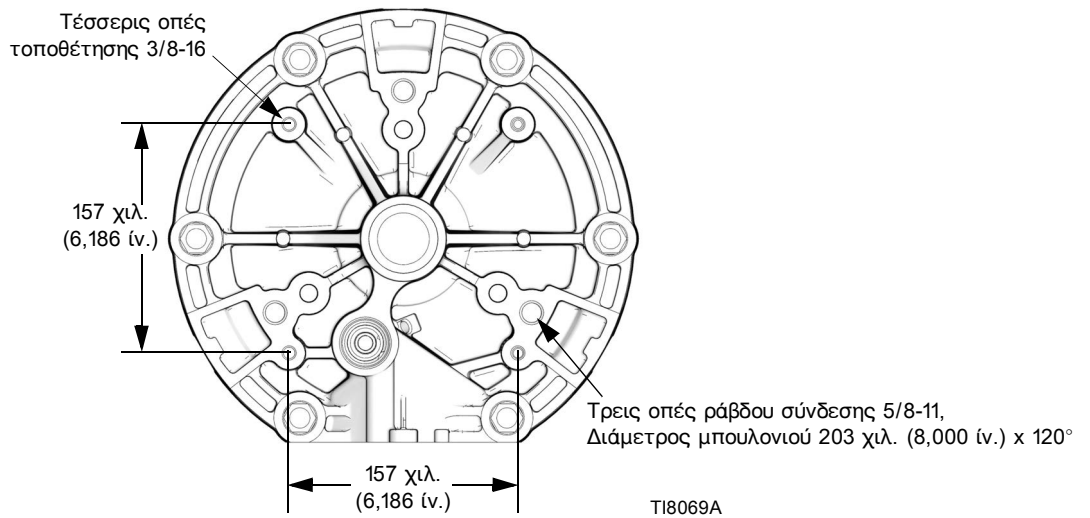
Μοντέλο NXT 2200



Μοντέλο NXT 3400



Μοντέλο NXT 6500



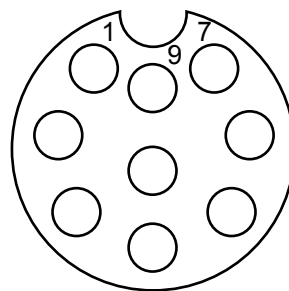
Τεχνικά στοιχεία

NXT Air Motor		
	US	Metric
Μέγιστη πίεση εισόδου αέρα	100 psi	0,7 MPa, 7,0 bar
Διάμετρος εμβόλου αεροκινητήρα		
Μοντέλο NXT 6500:	10,375 ίν.	264 χιλ.
Μοντέλο NXT 3400:	7,5 ίν.	191 χιλ.
Μοντέλο NXT 2200:	6,0 ίν.	152 χιλ.
Μήκος διαδρομής εμβόλου	4,75 ίν.	120 χιλ.
Μέγεθος εισόδου αέρα	3/4 npt(f)	
Μέγεθος εξόδου απομακρυσμένης εξάτμισης (μοντέλα απομακρυσμένης εξάτμισης μόνο)	1 ίν. npt(f)	
Μέγιστη ταχύτητα κινητήρα (Μην υπερβαίνετε τη μέγιστη συνιστώμενη ταχύτητα της αντλίας υγρού, προκειμένου να αποφύγετε την πρόωρη φθορά της αντλίας)		
	60 κύκλοι ανά λεπτό	
Εύρος τιμών θερμοκρασίας λειτουργίας	32-140°F	0-60°C
Υλικά κατασκευής	Αργίλιο, όλκιμος χυτοσίδηρος, ανοξείδωτος χάλυβας, ανθρακούχος χάλυβας, ακετάλη, πολυαιθυλένιο, Santoprene®, κράμα χάλυβα, πολυπροπυλένιο	
Στεγανωτικά και παρεμβύσματα	Ελαστικό νιτριλίου	
Βάρος		
Μοντέλο NXT 6500:	69 lb	31 κ.
Μοντέλο NXT 3400:	50 lb	23 κ.
Μοντέλο NXT 2200:	46 lb	21 κ.

Η ονομασία Santoprene® αποτελεί σήμα κατατεθέν της Monsanto Company.

Πληροφορίες εξόδου πείρου για κινητήρα με γραμμικό αισθητήρα

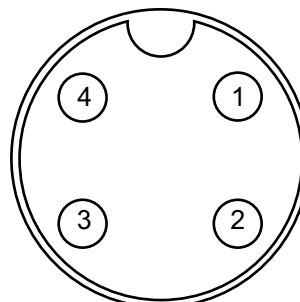
Πείρος	Περιγραφή
1	5V κοινή
2	Έξοδος τάσης
3	Παροχή +5V
4	Προστατευτικό κάλυμμα
5	Επέκταση πείρου υψηλής τάσης
6	Σύμπτυξη πείρου υψηλής τάσης
7	Κάτω σήμα SW
8	Άνω σήμα SW
9	Κοινό



TI9239A

Πληροφορίες πείρων για κινητήρες με σύνδεση απομακρυσμένης μονάδας DataTrak

Πείρος	Περιγραφή
1	Κάτω σήμα SW
2	Άνω σήμα SW
3	Κοινό
4	Προστατευτικό κάλυμμα



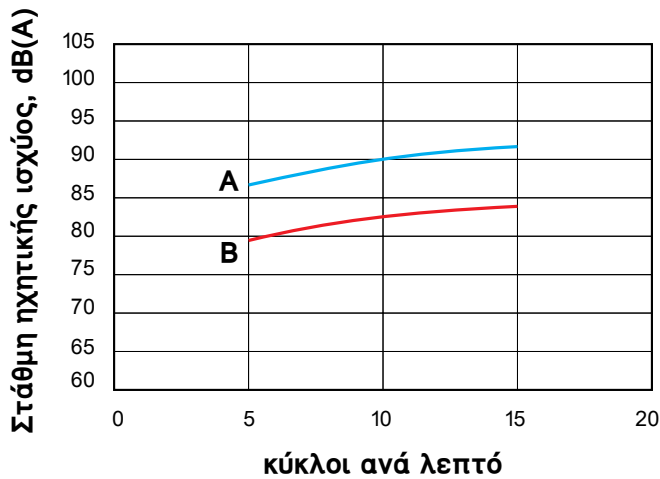
TI10950A

Ηχητικά στοιχεία

Κωδικός:

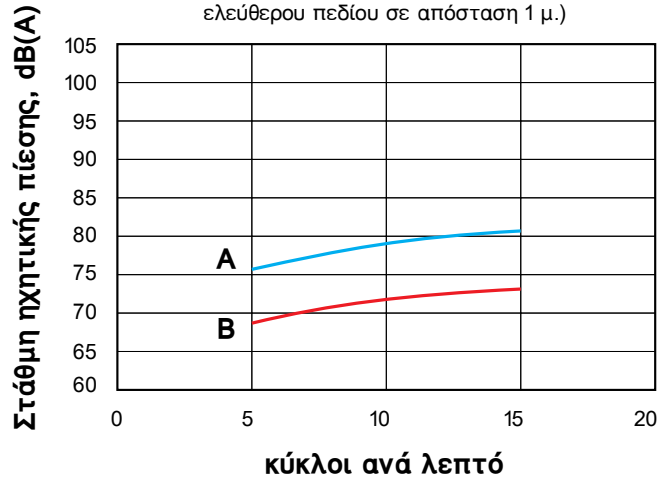
- A 0,7 MPa (7 bar, 100 psi)
- N 0,3 MPa (2,8 bar, 40 psi)

Ηχητική ισχύς N22DN0



Ηχητική πίεση N22DN0

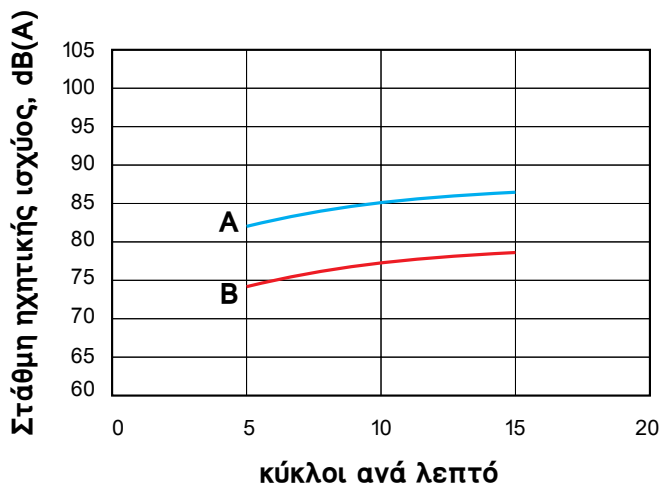
(Διορθωμένα επίπεδα ηχητικής πίεσης βάσει των μέσων ενδείξεων ηχητικής πίεσης με υποτιθέμενες συνθήκες ελεύθερου πεδίου σε απόσταση 1 μ.)



Κωδικός:

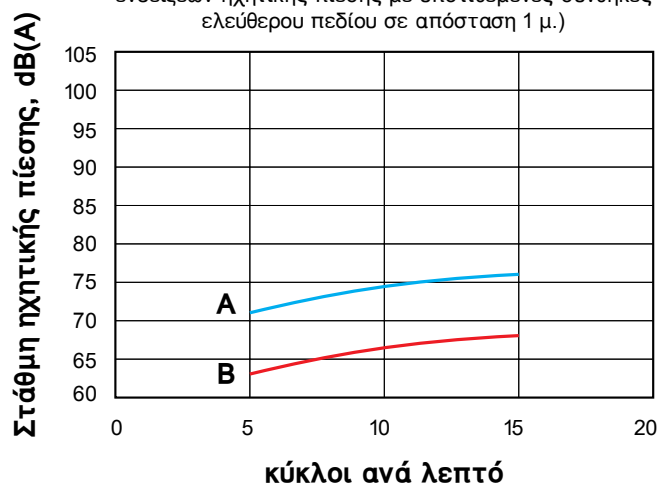
- A 0,7 MPa (7 bar, 100 psi)
- O 0,3 MPa (2,8 bar, 40 psi)

Ηχητική ισχύς N22LN0



Ηχητική πίεση N22LN0

(Διορθωμένα επίπεδα ηχητικής πίεσης βάσει των μέσων ενδείξεων ηχητικής πίεσης με υποτιθέμενες συνθήκες ελεύθερου πεδίου σε απόσταση 1 μ.)

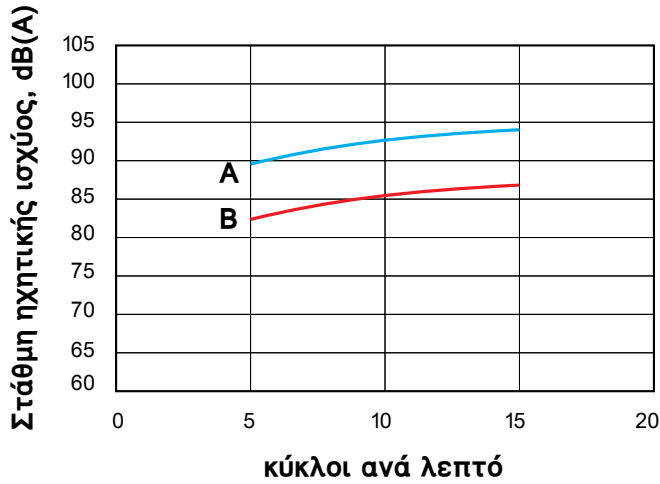


Κωδικός:

A 0,7 MPa (7 bar, 100 psi)

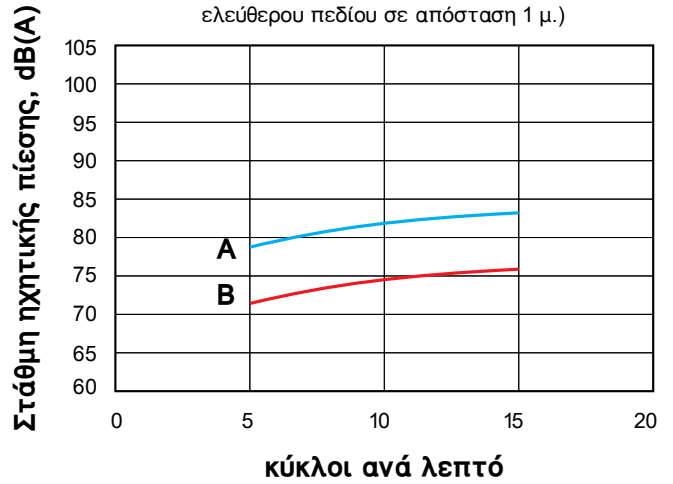
P 0,3 MPa (2,8 bar, 40 psi)

Ηχητική ισχύς N34DN0



Ηχητική πίεση N34DN0

(Διορθωμένα επίπεδα ηχητικής πίεσης βάσει των μέσων ενδείξεων ηχητικής πίεσης με υποτιθέμενες συνθήκες ελεύθερου πεδίου σε απόσταση 1 μ.)

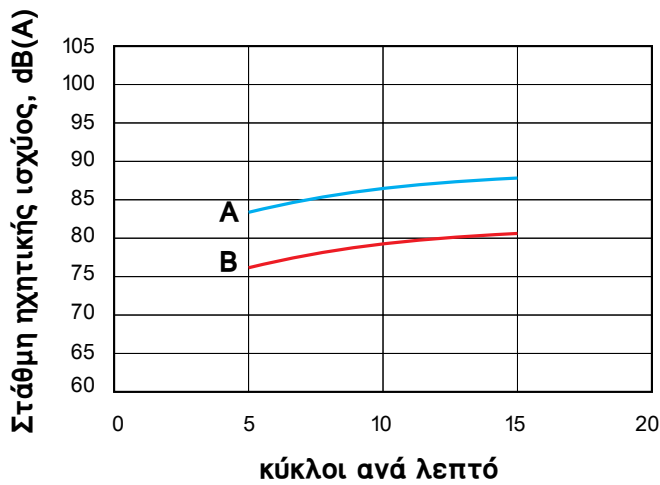


Κωδικός:

A 0,7 MPa (7 bar, 100 psi)

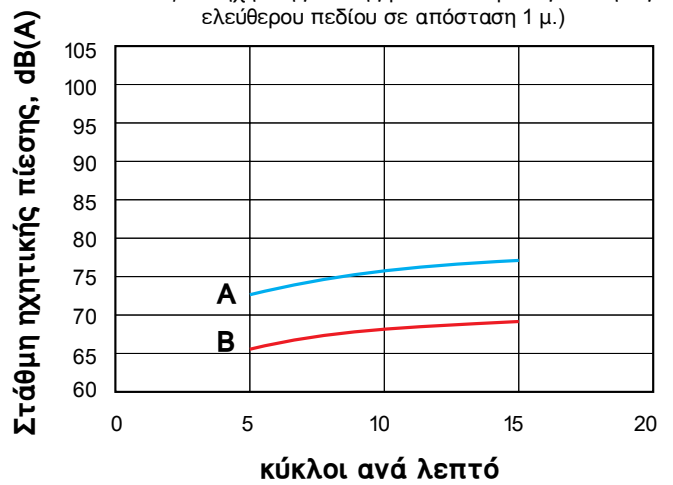
Q 0,3 MPa (2,8 bar, 40 psi)

Ηχητική ισχύς N34LN0, N34LN2



Ηχητική πίεση N34LN0, N34LN2

(Διορθωμένα επίπεδα ηχητικής πίεσης βάσει των μέσων ενδείξεων ηχητικής πίεσης με υποτιθέμενες συνθήκες ελεύθερου πεδίου σε απόσταση 1 μ.)

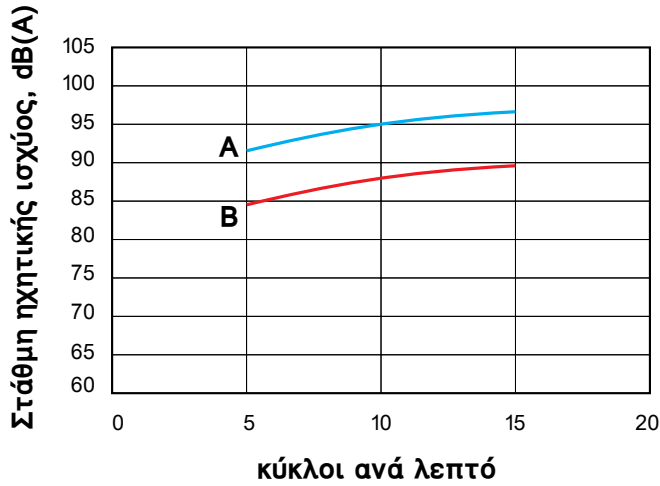


Κωδικός:

A 0,7 MPa (7 bar, 100 psi)

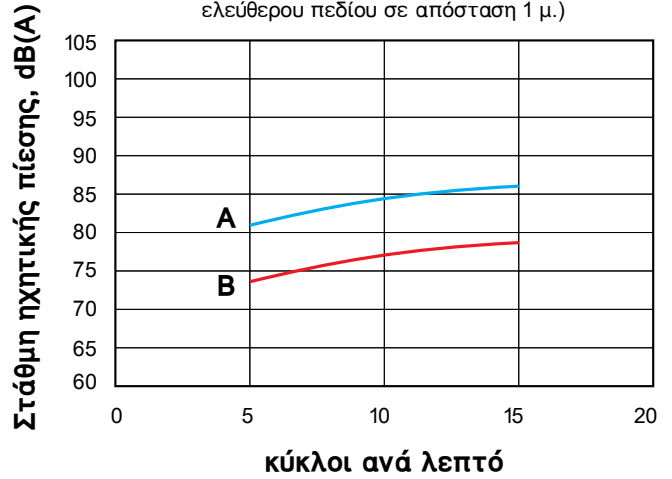
R 0,3 MPa (2,8 bar, 40 psi)

Ηχητική ισχύς N65DN0



Ηχητική πίεση N65DN0

(Διορθωμένα επίπεδα ηχητικής πίεσης βάσει των μέσωων ενδείξεων ηχητικής πίεσης με υποτιθέμενες συνθήκες ελεύθερου πεδίου σε απόσταση 1 μ.)

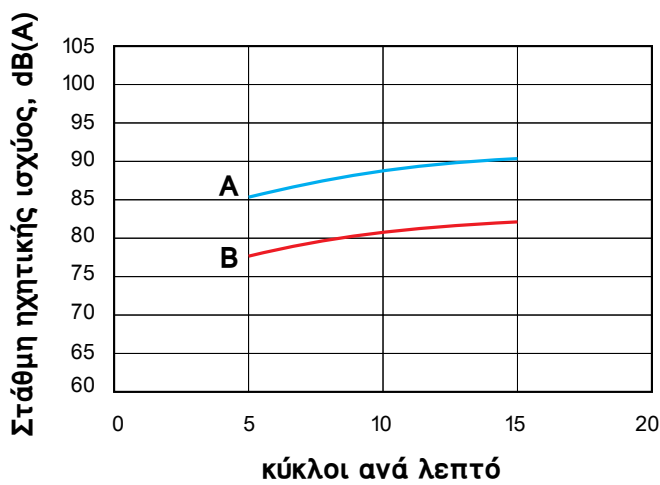


Κωδικός:

A 0,7 MPa (7 bar, 100 psi)

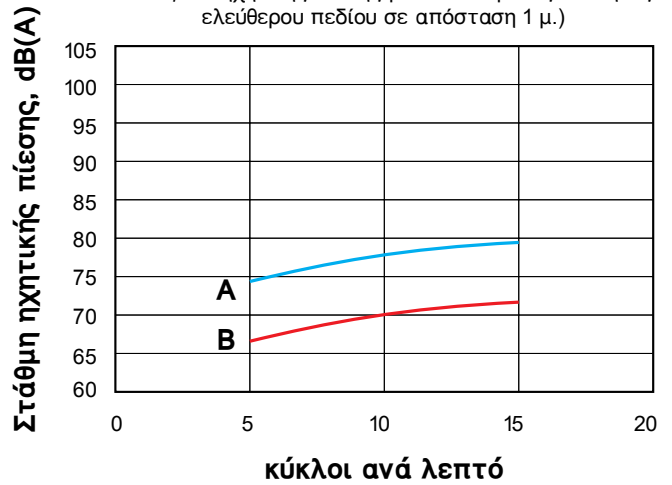
S 0,3 MPa (2,8 bar, 40 psi)

Ηχητική ισχύς N65LN0, N65LN2



Ηχητική πίεση N65LN0, N65LN2

(Διορθωμένα επίπεδα ηχητικής πίεσης βάσει των μέσωων ενδείξεων ηχητικής πίεσης με υποτιθέμενες συνθήκες ελεύθερου πεδίου σε απόσταση 1 μ.)



Βασική εγγύηση Graco

Η Graco εγγυάται ότι όλος ο εξοπλισμός που αναφέρεται στο παρόν έγγραφο, ο οποίος κατασκευάζεται από την Graco και φέρει το όνομά της, είναι απαλλαγμένος από ατέλειες στο υλικό και στην κατεργασία κατά την ημερομηνία πώλησης στον αρχικό αγοραστή για χρήση. Με εξαίρεση οποιασδήποτε πρόσθετης, διευρυμένης ή περιορισμένης εγγύησης που δημοσιεύεται από την Graco, η Graco, για διάστημα δώδεκα μηνών από την ημερομηνία πώλησης, επισκευάζει ή αντικαθιστά οποιοδήποτε μέρος του εξοπλισμού που ορίζεται από την Graco ως ελαττωματικό. Η παρούσα εγγύηση ισχύει μόνο εφόσον ο εξοπλισμός εγκαθίσταται, χρησιμοποιείται και συντηρείται σύμφωνα με τις γραπτές συστάσεις της Graco.

Η παρούσα εγγύηση δεν καλύπτει ελαττωματική τοποθέτηση, κακή εφαρμογή, εκτριβή, διάβρωση, ανεπαρκή ή ανάρμοστη συντήρηση, αμέλεια, ατύχημα, παραποίηση ή αντικατάσταση εξαρτημάτων τρίτων κατασκευαστών και η Graco δεν φέρει την ευθύνη για γενική φθορά λόγω χρήσης, ή οποιαδήποτε δυσλειτουργία, ζημία ή φθορά που προκαλούνται από τα ανωτέρω. Επίσης, η Graco δεν είναι υπεύθυνη για δυσλειτουργία, ζημία ή φθορά που προκαλούνται από ασυμβατότητα του εξοπλισμού της Graco με δομές, παρελκόμενα, εξοπλισμό ή υλικά που δεν παρέχονται από την Graco, ή από ακατάλληλο σχεδιασμό, κατασκευή, τοποθέτηση, λειτουργία ή συντήρηση των δομών, εξαρτημάτων, εξοπλισμού ή υλικών που δεν παρέχονται από την Graco.

Η παρούσα εγγύηση ισχύει με την προϋπόθεση της προπληρωμένης επιστροφής του εξοπλισμού που θεωρείται ότι είναι ελαττωματικός σε εξουσιοδοτημένο διανομέα της Graco για επαλήθευση της αναφερομένης βλάβης. Εάν η αναφερομένη βλάβη επιβεβαιωθεί, η Graco θα επισκευάσει ή θα αντικαταστήσει δωρεάν οποιαδήποτε ελαττωματικά εξαρτήματα. Ο εξοπλισμός θα επιστραφεί στον αρχικό αγοραστή, ο οποίος έχει προκαταβάλει τα έξοδα επιστροφής. Εάν η επιθεώρηση του εξοπλισμού δεν αποκαλύψει οποιαδήποτε βλάβη στο υλικό ή στην κατασκευή, οι επισκευές θα γίνουν με εύλογη δαπάνη, η οποία μπορεί να περιλαμβάνει τα έξοδα των εξαρτημάτων, της εργασίας και της μεταφοράς.

Η ΠΑΡΟΥΣΑ ΕΓΓΥΗΣΗ ΙΣΧΥΕΙ ΑΠΟΚΛΕΙΣΤΙΚΑ ΕΝΑΝΤΙ ΟΠΟΙΩΝΔΗΠΟΤΕ ΑΛΛΩΝ ΕΓΓΥΗΣΕΩΝ, ΡΗΤΩΝ Ή ΣΙΩΠΗΡΩΝ ΣΥΜΠΕΡΙΛΑΜΒΑΝΟΜΕΝΗΣ, ΕΝΔΕΙΚΤΙΚΑ, ΤΗΣ ΕΓΓΥΗΣΗΣ ΕΜΠΟΡΕΥΣΙΜΟΤΗΤΑΣ Ή ΤΗΣ ΕΓΓΥΗΣΗΣ ΚΑΤΑΛΛΗΛΟΤΗΤΑΣ ΓΙΑ ΣΥΓΚΕΚΡΙΜΕΝΟ ΣΚΟΠΟ.

Η μόνη υποχρέωση της Graco και η μόνη αποζημίωση του αγοραστή για οποιαδήποτε παραβίαση της εγγύησης θα είναι όπως αναφέρεται ανωτέρω. Ο αγοραστής συμφωνεί ότι καμία άλλη αποζημίωση (συμπεριλαμβανομένων, ενδεικτικά, θετικών ή αποθετικών ζημιών για χαμένα κέρδη, απολεσθείσες πωλήσεις, προσωπικό τραυματισμό ή βλάβη επί της περιουσίας, ή οποιαδήποτε άλλη απρόβλεπτη ή επακόλουθη απώλεια) δεν θα είναι διαθέσιμη. Οποιαδήποτε αγωγή για την παραβίαση της εγγύησης πρέπει να υποβληθεί μέσα σε δύο (2) έτη από την ημερομηνία πώλησης.

Η GRACO ΔΕΝ ΕΓΓΥΑΤΑΙ ΚΑΙ ΑΠΟΠΟΙΕΙΤΑΙ ΟΛΕΣ ΤΙΣ ΣΙΩΠΗΡΕΣ ΕΓΓΥΗΣΕΙΣ ΕΜΠΟΡΕΥΣΙΜΟΤΗΤΑΣ ΚΑΙ ΚΑΤΑΛΛΗΛΟΤΗΤΑΣ ΓΙΑ ΣΥΓΚΕΚΡΙΜΕΝΟ ΣΚΟΠΟ ΓΙΑ ΤΑ ΕΞΑΡΤΗΜΑΤΑ, ΤΟΝ ΕΞΟΠΛΙΣΜΟ, ΤΑ ΥΛΙΚΑ Ή ΤΑ ΣΤΟΙΧΕΙΑ ΠΟΥ ΠΩΛΟΥΝΤΑΙ ΑΠΟ ΤΗΝ GRACO ΑΛΛΑ ΔΕΝ ΚΑΤΑΣΚΕΥΑΖΟΝΤΑΙ ΑΠΟ ΑΥΤΗ. Αυτά τα είδη που πωλούνται, αλλά δεν κατασκευάζονται από την Graco (όπως οι ηλεκτρικοί κινητήρες, οι διακόπτες, ο σωλήνας κ.λπ.), υπόκεινται στην εγγύηση του κατασκευαστή τους, αν υπάρχει. Η Graco θα παράσχει στον αγοραστή εύλογη βοήθεια για την έγερση οποιασδήποτε αξίωσης όσον αφορά την παραβίαση αυτών των εγγυήσεων.

Σε καμία περίπτωση η Graco δεν θεωρείται υπεύθυνη για έμμεσες, άμεσες, ειδικές ή αποθετικές ζημιές ως αποτέλεσμα της κάτωθι παροχής εξοπλισμού από την Graco, ή τον εφοδιασμό, την απόδοση ή τη χρήση οποιοδήποτε προϊόντων ή άλλων αγαθών που πωλούνται στο παρόν, λόγω παραβίασης της σύμβασης, παραβίασης της εγγύησης ή αμέλειας της Graco, ή άλλως.

Πληροφορίες για την Graco

Για τις πλέον πρόσφατες πληροφορίες σχετικά με τα προϊόντα της Graco, ανατρέξτε στη διεύθυνση www.graco.com.

Για πληροφορίες σχετικά με διπλώματα ευρεσιτεχνίας, ανατρέξτε στη διεύθυνση: www.graco.com/patents.

ΓΙΑ ΠΑΡΑΓΓΕΛΙΕΣ, επικοινωνήστε με τον διανομέα της Graco ή καλέστε τον παρακάτω αριθμό για να εντοπίσετε τον πλησιέστερο διανομέα.

Τηλέφωνο: 612-623-6921 ή χωρίς χρέωση: 1-800-328-0211 Φαξ: 612-378-3505

Το σύνολο των στοιχείων που περιέχονται στο παρόν έγγραφο υπό μορφή κειμένου και εικόνων αποτελούν τις πλέον πρόσφατες πληροφορίες σχετικά με τα προϊόντα μας κατά τη χρονική στιγμή της έκδοσης. Η Graco επιφυλάσσει του δικαιώματός να προβαίνει σε αλλαγές ανά πάσα στιγμή, χωρίς προειδοποίηση.

Μεγάθραξη ηων αρχικών οδηγιών. This manual contains Greek. MM 311238

Graco Headquarters: Minneapolis
International Offices: Belgium, China, Japan, Korea

GRACO INC. AND SUBSIDIARIES • P.O. BOX 1441 • MINNEAPOLIS MN 55440-1441 • USA

Πνευματικά δικαιώματα 2006, Graco Inc. Όλες οι εγκαταστάσεις παραγωγής της Graco είναι πιστοποιημένες κατά το ISO 9001.
www.graco.com

Αναθεώρηση ZAT, Σεπτέμβριος 2023