

NXT[®] luftmotor

312387ZAT

SV

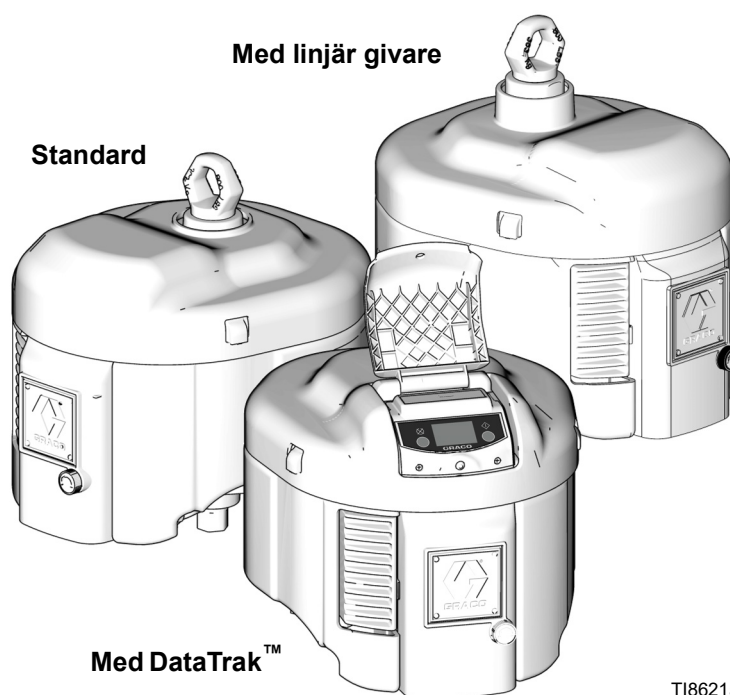
För användning med högpresterande yt- och beläggningspumpar i farliga eller ej farliga miljöer. Endast för yrkesmässigt bruk.

0,7 MPa (7,0 bar, 100 psi) maximalt arbetstryck



Viktiga säkerhetsföreskrifter

Läs alla meddelanden och föreskrifter i den här handboken.
Spara anvisningarna.
Se sidan 3 beträffande modellinformation.



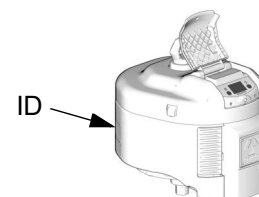
Innehåll

Modeller	3	Reparation	20
Matris med luftmotorartikelnummer	3	Schema för förebyggande underhåll	20
Luftmotorartikelnummer	4	Nödvändiga verktyg	20
Säkerhetsföreskrifter	5	Anvisningar för tryckavlastning	20
Tillhörande handböcker	6	Reparation av luftventil	20
Komponenters funktion och placering	7	Reparation av cylinder och kolv	24
Avisningsreglage (F)	8	Reparation tallriksventil	27
Tillbehöret luftregulator	8	Byt den linjära givaren (i förekommande fall) ..	28
Motorsmörjning	9	Fristående DataTrak- anslutningssats NXT406	29
Jordning	9	Reservdelar	30
Reglage och indikatorlampor på DataTrak	10	Sprängskiss luftmotor (med DataTrak och utblås för låg ljudnivå) ..	30
DataTrak-drift	11	Sprängskiss luftmotor (med linjär givare)	31
Inställningsläge	11	NXT luftmotorer modell 2200	32
Run Mode (körläge)	11	NXT luftmotorer modell 3400	34
Byte av batteri och säkring i DataTrak-modulen	14	NXT luftmotorer modell 6500	36
Felsökning	15	Ritning av reservdelar för luftmotor (för användning med fristående DataTrak) ..	38
Lampan blinkar	15	Luftventil	40
Luftmotorn går inte med DataTrak	15	Mått	42
Luftmotorn går inte, alla modeller	16	Tillbehör	42
Motorn går ojämnt	17	Monteringshålmallar	43
Ojämnt lufttryck vid inbyggd luftstyrning	18	Tekniska data	44
Luft kommer hela tiden ut från motorn	18	Graco standardgaranti	48
		Information om Graco	48


Modeller



Matris med luftmotorartikelnummer


Kontrollera din motors märkskylt (ID) för att hitta det 6-siffriga artikelnumret. Använd följande matris för att definiera din motors konstruktion, grundat på de sex siffrorna. Till exempel, Motorartikelnr. **N 6 5 D T 0** representerar en NXT-motor (**N**), 6500 cc per slag (**6 5**), med avisningsutlopp (**D**) och DataTrak-bevakning (**T**). Den sista siffran (**0**) har ingen tilldelning.



N	6 5		D		T		0	
Första tecknet (motor)	Andra och tredje tecknen (motorstorlek i kubikcentimeter per slag)		Fjärde tecknet (utblåstyp)		Femte tecknet (dataövervakning)		Sjätte tecknet (används inte)	
N (NXT luftmotor)	65	6500	D	Avisning	N	Inga	0	Inget
	34	3400	L	Låg bullernivå	T	DataTrak	2	
	22	2200	R	Fristående utlopp (se anmärkning nedan)	R	Fritt DataTrak		
					H	Linjär givare		

 Modeller med fritt utblås har en anslutning med dimension 25,4 mm (1 tum) npt(f), för montering av en ljuddämpare eller anslutning av rör till ett utblåssystem.

						
Kör inte luftmotor med fritt utblås utan att utblåset är anslutet till ett utblåsningssystem eller att en ljuddämpare är monterad.						

 Fristående DataTrak-modeller har ingen DataTrak-display på motorn. En yttre kontakt ansluter till systemet med hjälp av en fristående kontrollpanelsdisplay. Se sidan 38-39 för reservdelar.

DataTrak™ inkluderar myndighetsgodkännande enligt listan nedan.



Intertek

9902471
Klass I, avdeln. 1
Grupp D T3A



Ex ia IIA T3 Ga
ITS13ATEX27862X
ITS23UKEX0740X











Luftmotorartikelnummer

Luftmotor artikelnummer	Serie	NXT-modell	Kolvdiаметer, mm (tum)	Avisning	Låg ljudnivå	Fris-tående utlopp	Med DataTrak™	Inkluderar fristående DataTrak™	Med linjär givare
N22DN0	L	2200	152 (6,0)	✓					
N22DT0	L	2200	152 (6,0)	✓			✓		
N22DH0	L	2200	152 (6,0)	✓					✓
N22LN0	L	2200	152 (6,0)		✓				
N22LT0	L	2200	152 (6,0)		✓		✓		
N22LR0	L	2200	152 (6,0)		✓			✓	
N22LH0	L	2200	152 (6,0)		✓				✓
N22RN0	L	2200	152 (6,0)			✓			
N22RT0	L	2200	152 (6,0)			✓	✓		
N22RH0	L	2200	152 (6,0)			✓			✓
N34DN0	L	3400	191 (7,5)	✓					
N34DT0	L	3400	191 (7,5)	✓			✓		
N34DH0	L	3400	191 (7,5)	✓					✓
N34LN0	L	3400	191 (7,5)		✓				
N34LN2	L	3400	191 (7,5)		✓				
N34LT0	L	3400	191 (7,5)		✓		✓		
N34LR0	L	3400	191 (7,5)		✓			✓	
N34LH0	L	3400	191 (7,5)		✓				✓
N34RN0	L	3400	191 (7,5)			✓			
N34RT0	L	3400	191 (7,5)			✓	✓		
N34RH0	L	3400	191 (7,5)			✓			✓
N65DN0	L	6500	264 (10,375)	✓					
N65DT0	L	6500	264 (10,375)	✓			✓		
N65DH0	L	6500	264 (10,375)	✓					✓
N65LN0	L	6500	264 (10,375)		✓				
N65LN2	L	6500	264 (10,375)		✓				
N65LT0	L	6500	264 (10,375)		✓		✓		
N65LR0	L	6500	264 (10,375)		✓			✓	
N65LH0	L	6500	264 (10,375)		✓				✓
N65RN0	L	6500	264 (10,375)			✓			
N65RT0	L	6500	264 (10,375)			✓	✓		
N65RH0	L	6500	264 (10,375)			✓			✓
257055	L	6500	264 (10,375)	✓					✓✳




✳ Luftmotor inkluderad ingjuten linjär givare som är godkänd för användning i brandfarliga miljöer, men enbart då den används med XM-flerkomponentsprutor.

Säkerhetsföreskrifter

Föreskrifterna nedan gäller för installation, drift, jordning, skötsel och reparation av utrustningen. Utopstrecknet anger allmänna föreskrifter och farosymbolerna anger specifika risker i samband med åtgärden. Referera till de här föreskrifterna. I handboken finns ytterligare produktspecifika föreskrifter där de är tillämpliga.

 VARNING	
   	<p>BRAND- OCH EXPLOSIONSFARA</p> <p>Brandfarliga ångor, t.ex. från lösningsmedel och färg, i arbetsområden kan antändas eller explodera. För att undvika brand och explosion:</p> <ul style="list-style-type: none"> • Använd endast maskinen i välventilerade områden. • Avlägsna gnistkällor, t.ex. sparlågor, cigaretter, sladdlampor och plastdraperier (risk för gnistbildning av statisk elektricitet). • Håll arbetsområdet fritt från skräp, inräknat lösningsmedel, trasor och bensin. • Sätt inte in eller dra ut sladdar och tänd eller släck inte ljus när det finns eldfarliga ångor. • Jorda all utrustning inom arbetsområdet. Studera avsnittet Jordning. • Använd endast jordade slangar. • Håll pistolen stadigt mot kanten när pistolen trycks av ned i det jordade kärlet. • Stäng omedelbart av utrustningen vid statisk gnistbildning eller om du får elektriska stötar. Använd inte maskinen förrän du lokaliserat och rättat till felet. • Ha en brandsläckare tillgänglig vid arbetsplatsen.
 	<p>SPECIELLA VILLKOR FÖR SÄKER ANVÄNDNING</p> <p>Utrustningen måste uppfylla följande villkor för att ett farligt tillstånd, som kan orsaka brand eller explosion, ska undvikas.</p> <ul style="list-style-type: none"> • Alla etiketter och allt märkningsmaterial ska rengöras med en fuktig trasa (eller liknande). • Det elektroniska övervakningssystemet måste jordas. Se anvisningarna i avsnittet Jordning.
 	<p>VÄTSKEINTRÄNGNINGSRISK</p> <p>Högtrycksstrålar från pistolen, slangläckor eller spruckna komponenter tränger genom huden. Detta kan se ut som ett lindrigt sår men är en allvarlig skada som kan leda till amputation. Uppsök läkare omedelbart.</p> <ul style="list-style-type: none"> • Rikta inte pistolen mot en person eller en kroppsdel. • Håll inte handen eller fingrar över sprutmunstycket. • Försök inte stoppa eller rikta om lackstrålar med handen, någon kroppsdel, handske eller trasa. • Spruta aldrig utan att munstycksskydd och avtryckarspärr är monterade. • Lås avtryckarspärren när du inte sprutar. • Följ Anvisningar för tryckavlastning i handboken när du slutar spruta och före rengöring, kontroll eller service på maskinen.
	<p>RISKER MED TRYCKSATT UTRUSTNING</p> <p>Vätska från pistolen/fördelningsventilen, läckor eller trasiga komponenter kan stänka in i ögonen eller på huden och orsaka svåra skador.</p> <ul style="list-style-type: none"> • Följ Anvisningar för tryckavlastning i handboken när du slutar spruta och före rengöring, kontroll eller service på maskinen. • Dra åt alla vätskeanslutningar före sprutning. • Kontrollera slangar, rör och kopplingar dagligen. Byt ut slitna och skadade delar omedelbart.


VARNING

	<p>RISKER MED RÖRLIGA DELAR</p> <p>Snurrande delar kan klämma och slita av fingrar och andra kroppsdelar.</p> <ul style="list-style-type: none"> • Håll fingrarna borta från snurrande delar. • Kör inte maskinen med skydd eller kåpor borttagna. • Trycksatt utrustning kan starta utan förvarning. Följ Anvisningar för tryckavlastning i handboken innan maskinen kontrolleras, flyttas eller repareras. Koppla bort sladdar eller luftförsörjning.
	<p>RISKER VID FELAKTIG ANVÄNDNING AV UTRUSTNINGEN</p> <p>Felaktig användning kan orsaka svåra och t.o.m. dödliga kroppsskador.</p> <ul style="list-style-type: none"> • Använd inte systemet om du är trött eller påverkad av alkohol eller mediciner. • Överskrid inte maximalt arbetstryck eller märktemperatur för den komponent i systemet som har lägst gräns. Se avsnittet Tekniska data i alla utrustningshandböcker. • Använd vätskor och lösningsmedel som är kemiskt förenliga med materialen i delar som är i kontakt med vätskan. Se avsnittet Tekniska data i alla utrustningshandböcker. Läs igenom vätske- och lösningsmedelstillverkarens varningar. Begär att få materialsäkerhetsdatablad med fullständig information om materialet från distributören eller återförsäljaren. • Kontrollera utrustningen dagligen. Byt ut slitna eller skadade delar omedelbart och använd endast Graco originalreservdelar. • Ändra inte och bygg inte om utrustningen. • Använd endast utrustningen för det ändamål den är avsedd för. Kontakta Graco-distributören för upplysningar. • Dra slangar och kablar på avstånd från passager, skarpa kanter, rörliga delar eller varma ytor. • Knäck inte slangen, böj den inte kraftigt och dra inte i slangen för att flytta maskinen. • Låt inte barn och djur befinna sig inom arbetsområdet. • Följ alla gällande säkerhetsföreskrifter.
	<p>PERSONLIG SKYDDSUTRUSTNING</p> <p>För att skydda dig mot svåra skador, bland annat ögonskador, inandning av giftiga ångor, brännskador och hörselskador, måste du bära lämplig skyddsutrustning vid användning och reparation av maskinen och när du befinner inom dess arbetsområde. I skyddsutrustningen skall minst ingå:</p> <ul style="list-style-type: none"> • Skyddsglasögon • Skyddsdräkt och andningsskydd som rekommenderas av vätske- och lösningsmedelstillverkaren • Handskar • Hörselskydd

Tillhörande handböcker

Komponenthandböcker på engelska:

Handbok	Beskrivning
311239	Integrerade luftregulatorer anvisningar - reservdelar
311486	Anvisningar för DataTrak- omvandlingssats - Reservdelar
312148	Ombyggnad av NXT-luftmotorfäste anvisningar - reservdelar
3A0293	Luftregulatorer, anvisningar - reservdelar
406656	Reservdelssats för NXT135 luftventilstätning
406657	Renoveringssats för luftventilerna NXT144
406658	Reservdelssatser för luftmotor
406820	Utbytessats för NXT145

Komponenters funktion och placering

Beteckningar i FIG. 1

- | | | | |
|---|--|---|---|
| A | Luftinlopp, 3/4 npt(f) | H | DataTrak-modul (se sidorna 9-14; finns inte på alla modeller) |
| B | Avluftande huvudluftkran | J | Rusningsventil (komponent 1) |
| C | Ratt till tryckluftregulator | K | DataTrak-givare (komponent 2) |
| D | Manometer, lufttryck | L | Inloppsanslutning, luftventil, 3/4 npt(f) |
| E | Luftfilter (sitter bak på luftregulatorsatsen och syns inte) | M | Säkerhetsventil |
| F | Avisningsreglage | | |
| G | Luftventil (under kåpan) | | |

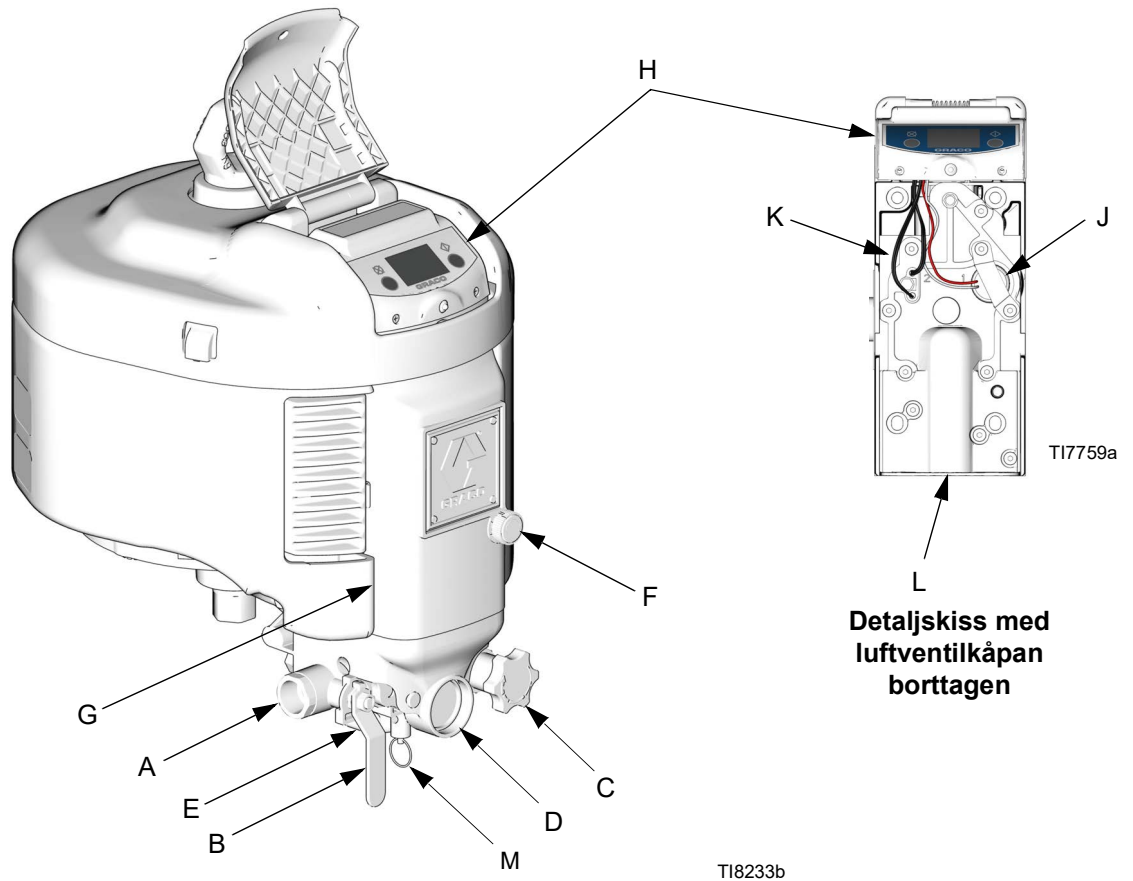

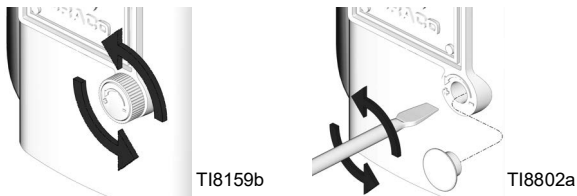


FIG. 1. Komponenters funktion och placering (modellen visas med DataTrak-modul och extra tillbehöret luftregulatorsats)


Avisningsreglage (F)

Öppna med ratten eller spårskruvmejsel för att minska isbildning. Justera till tillräckligt med inlopp av varm luft för att eliminera isbildning.

 Modeller med lågt brus har utloppsljudskärmar som lätt kan få isbildning.






Tillbehöret luftregulator

 Tillbehöret luftregulator innehåller luftledningar i en enhet. Beställ satser separat. Se handbok 311239 för monteringsanvisningar.

- **NXT011 med låsande luftregulator och säkerhetsventil för 0,76 MPa (7,6 bar, 110 psi)**
- **NXT031 med låsande luftregulator och säkerhetsventil för 0,51 MPa (5,1 bar, 75 psi)**
- **NXT021 med icke låsande luftregulator och säkerhetsventil för 0,76 MPa (7,6 bar, 110 psi).**

Avluftande huvudluftkran (B)

						
Innesluten luft kan leda till att pumpens cykel inte fungerar som väntat, vilket kan orsaka allvarliga skador på grund av stänk och rörliga delar.						

- Krävs i ditt system för att släppa ut luften mellan ventilen och luftmotorn när ventilen stängs.
- Se till att ventilen lätt kan nås från pumpen och att den placeras nedströms om tryckluftregulatorn.

Luftregulator (C)


Reglerar lufttrycket till motorn och väsketrycket ut ur pumpen. Placera den i närheten av pumpen. Montera en manometer (D) för avläsning av lufttrycket.

Säkerhetsventil (M)

Öppnar säkerhetsventilen automatiskt och förhindrar övertryck i pumpen.

Luftfilter (E)

Avlägsnar skadlig smuts från tryckluften.

 Graco rekommenderar att ett luftfilter med minimimått på 40 mikrometer används.

Motorsmörjning

Graco kräver ingen smörjning annat än det fett som installeras på fabriken eller vid normal skötsel. Med god tryckluftskvalitet och i normal miljö, kommer NXT luftmotor att gå i miljontals cykler utan någon ytterligare smörjning.

Om något av följande kriterier föreligger när det gäller ditt system, kan det dock vara fördelaktigt att installera ett 19,05 mm (3/4 tum) smörjningsdon i luftledningen före luftmotorn, liksom att då och då tillsätta olja i en luftfilterkopp.

- Lufttillförseln innehåller ingen olja.
- Lufttillförseln är mycket våt.
- Lufttillförseln är mycket torr.
- Luftmotorn körs med lågt lufttryck.
- Luftmotorn körs i ovanlig värme eller kyla.

Områden som har nytta av smörjning:

- huvudkolvens o-ringar (17),
- den glidande slidventilen (119/108), samt
- motorhållarenheten (113).

Tillsätt smörjmedel

De tre metoderna för tillsats av smörjmedel beskrivs nedan.

Smörj luftventilen

Utför de här stegen varje år eller oftare, beroende på driftcykel, lufttryck och luftkvalitet. Använd ett litiumbaserat fett av hög kvalitet.

1. Ta bort luftventilhöljets 10 skruvar (124) och luftventilhöljet (112).
2. Smörj alla synliga rörliga delar, speciellt hållaren (113) och ventilkolvarna (119).

Smörj luftfilterskålen

Om en motor med integrerade luftreglage används, tillsätt 50-75 ml olja till luftfilterskålarna och kör motorn i några minuter på högt varv. Oljan kommer att föras genom hela luftventilen och huvudkolven.



Det är normalt att lite olja kommer ut genom utloppet.

Tillsats av olja till tillbehör

Om en luftmotor med integrerade luftreglage används, tillsätt ett extra luftledningssmörjdon* till motorns inlopp. Oljan kommer att föras genom luftfiltret.

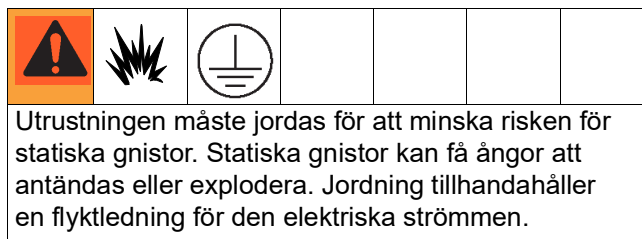


Beroende på luftkvaliteten, kan du behöva luftfiltret oftare.

* Graco säljer smörjdon för luftledningar för NXT luftmotorer. Beställ 214848 (12,7 mm (1/2 tum)) för luftmotorerna NXT 2200 och NXT 3400. Beställ 214849 (19,05 mm (3/4 tum)) för luftmotor NXT 6500.

Vid användning av en luftmotor utan integrerade luftreglage, tillsätt filter/regulator/smörjdon av standardtyp som har rätt storlek för den specifika motorn, så som 217073 (19,05 mm (3/4 tum)) eller 217072 (12,7 mm (1/2 tum)).

Jordning



Utrustningen måste jordas. Jordning minskar risken för elstötar och stötar av statisk elektricitet genom att en flyktledning leder undan strömmen om en statisk laddning byggs upp eller i händelse av kortslutning.

Se FIG. 2. Montera jordningsledningen (GW) med artikelnummer 244524 med jordningsskruven (60) och låsbrickan (61) bak på motorn. Spänn fast skruven ordentligt. Anslut den andra änden av jordledningen till en bra jordförbindelse.

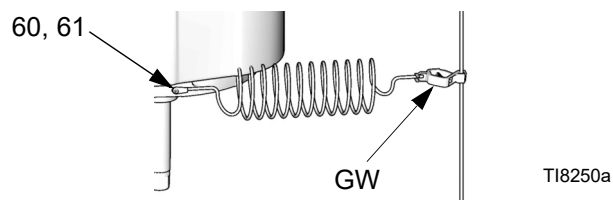





FIG. 2. Jordledning

Reglage och indikatorlampor på DataTrak

-  DataTrak finns på vissa modeller. På sida 3 finns en lista på modeller som är utrustade med DataTrak.
- Användande av ett smörjdon på 19,05 mm (3/4 tum) för luftledningar rekommenderas för DataTrak-modeller.
- Se ditt systems handböcker för modeller med fristående DataTrak.
- För att undvika att skada funktionsknapparna bör de inte tryckas in med skarpa föremål som pennor, plastkort eller naglar.

Beteckningar i FIG. 3

- | | | | |
|---|---|----|--|
| T | Rusningsbegränsning i slag per minut (ställs in av användaren, 00=OFF) | PF | Luftnings-/rensplningsknapp (väljer luftnings-/rensplningsläge. I läge luftning/rensplning är rusningsbegränsningen och satssummeringen [BT] avstängda.) |
| U | Slagvolym (ställs in av användaren) | RK | Återställningsknapp (Återställer fel. Tryck in och håll inne i tre sekunder så nollställs satsräknaren.) |
| V | Flödeshastighetsenheter (ställs in av användaren till
 /min, gpm [US], gpm [Imperial], oz/min [US],
 oz/min [Imperial], l/min eller cc/min) | CF | Flöde |
| W | LED (tänd indikerar den felfunktion) | BT | Satssummering |
| X | Referenskort för felsökning (se TABELL 1, sidan 13) | GT | Totalsumma |
| Y | Display | RT | Rusningsbegränsning (på/av) |
| | | UT | E1 på/av |
| | | DT | E2 på/av |
| | | ST | E5 på/av |

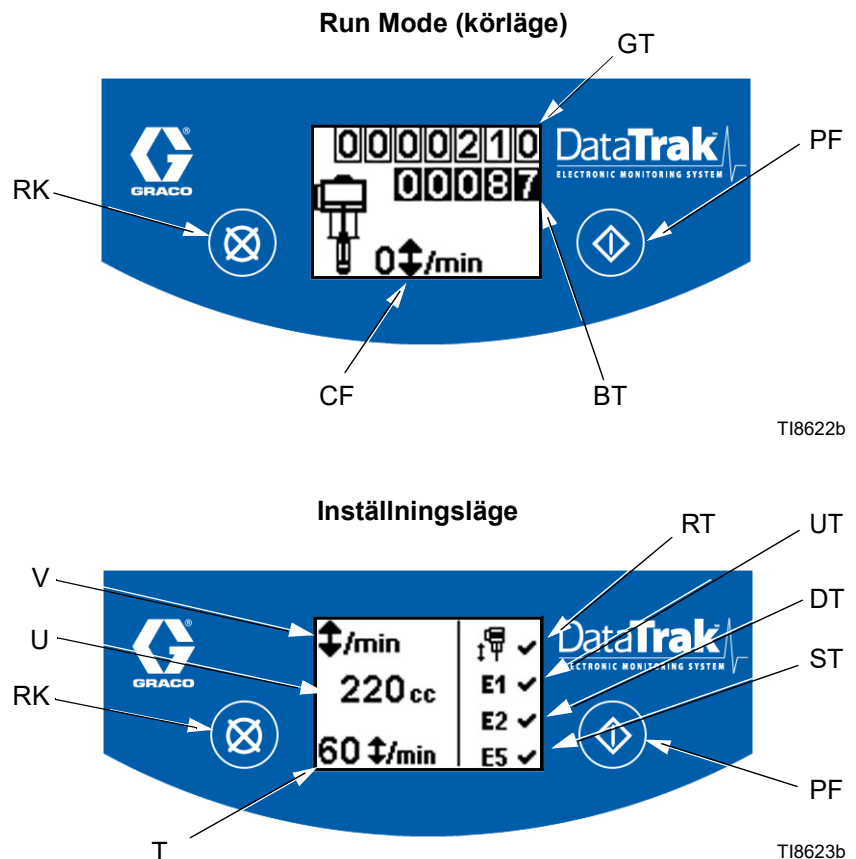
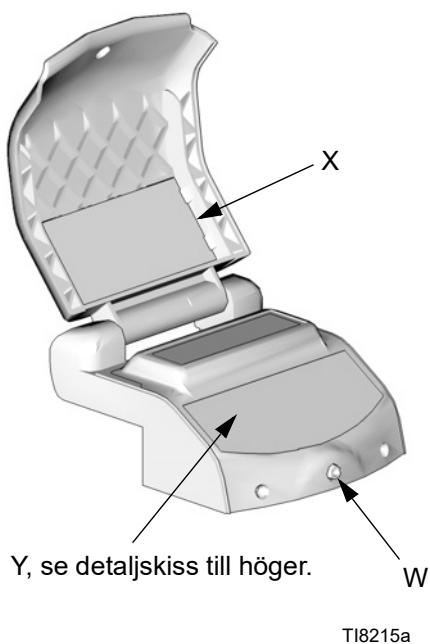




FIG. 3. Reglage och indikatorlampor på DataTrak




DataTrak-drift


 DataTrak finns på vissa modeller. På sida 3 finns en lista på modeller som är utrustade med DataTrak.


Se ditt systems handböcker för modeller med fristående DataTrak. Se sidan 38-39 för reservdelar.

 DataTrak-visning (Y) stängs av efter en minut för att spara batteriet. Tryck på någon knapp så att displayen tänds.

Inställningsläge


1. Se FIG. 3. Tryck och håll inne  i fem sekunder tills inställningsmenyn visas.
2. För att göra inställningar gällande rusning, mindre storlek och flödes hastighetsenheter, och för att aktivera rusningsalternativen samt felalternativen E1, E2 och E5: tryck  för att ändra värdet, sedan  för att spara och flytta markören till nästa datafält.

 När rusningsbegränsningen och felalternativen E1, E2 och E5 är aktiverade visas ✓ på inställningsbilden. Se FIG. 3.

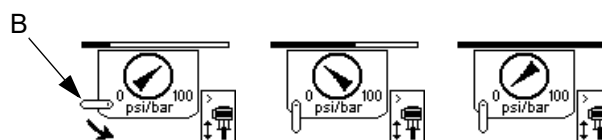
3. Flytta markören till fältet aktivera E5-fel och tryck  en gång till för att avsluta förberedelseläget.


Run Mode (körläge)

Rusning

 Rusningskontrollen bör testas regelbundet. Gå till Inställningsläge och ställ värdet till 1 (ett). Pumpen bör stanna efter sex varv.



1. Se FIG. 3. Om pumpen rusar aktiveras rusningsventilen och pumpen stoppas. Lysdioden (W) blinkar och på displayen (Y) visas att pumpen rusat (se Tabell 1).
2. Stäng huvudluftkranen (B) för att återställa rusningsbevakningen. Vänta tills luften släppts ut helt innan du fortsätter med steg 3. Bilden ändras till den nedan som indikering på detta.




3. Tryck på  så att felkoden rensas bort och rusningsventilen återställs.



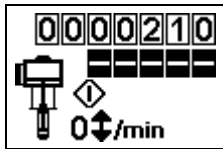
4. Öppna huvudluftkranen (B) så att pumpen startar.


 Gå in i inställningsläge och ställ in rusningsvärdet 0 (noll) eller växla (RT) till av  (se FIG. 3).

Luftning/rencpolning


1. Se FIG. 3. Tänd displayen med någon knapp och tryck sedan på . Symbolen för luftning/rencpolning visas



på displayen och lysdioden blinkar



2. I läge luftning/rencpolning är rusningsbegränsningen och satssummeringen (BT) avstängda.
3. Tänd displayen med någon knapp och tryck sedan på . Symbolen för luftning/rencpolning försvinner från displayen och lysdioden slutar blinka.


Räknare/summering

Se FIG. 3. Sista siffran på satssummeraren (BT) anger tiondels gallon eller liter. Tänd displayen med någon knapp och tryck sedan på  i 3 sekunder så nollställs räknaren.

 Om flödestakten är ställd till  /min, kommer båda mätarna visa antalet pumpcykler.


Display

Se FIG. 3. Displayen (Y) släcks efter 1 minut i driftläge och 3 minuter i inställningsläge om ingen aktivitet förekommer. Tryck på någon knapp så att displayen tänds.

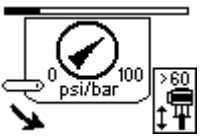




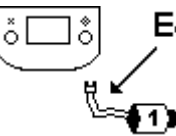


 DataTrak fortsätter att räkna slag medan displayen är avstängd.

Diagnostik

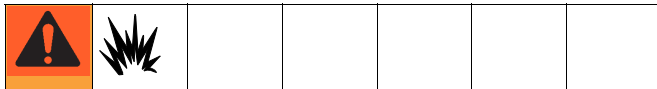
DataTrak upptäcker många olika problem med pumpen. När övervakningen upptäcker ett fel blinkar lysdioden (W, FIG. 3) och en felkod visas på displayen. Se Tabell 1.

Tryck  en gång för att tända displayen, och en gång till så att felet kvitteras och displayen återgår till att visa den normala driftbilden.

Tabell 1: Felkoder

Symbol	Kodnummer.	Kodnamn	Fel	Orsak
		Rusning	Pumpen slår snabbare än inställd rusningsbegränsning.	<ul style="list-style-type: none"> För högt lufttryck. För högt vätskestryck. Vätskan slut.
 E1	E-1	Stiger	Läckage på uppåtslaget.	Kolvventilen eller tätningarna är slitna.
 E2	E-2	Sjunker	Läckage på nedåtslaget.	Sliten inloppsventil.
 E3	E-3	Låg batterinivå	Batterispänningen är för låg för att stoppa rusning.	<ul style="list-style-type: none"> Låg batterinivå. Se sidan 14 för att byta ut batteriet. Avaktivera rusningsläge till batteriet har bytts ut. Se sidan 11.
 E4	E-4	Service komponent 1	Problem med att stoppa rusning.	<ul style="list-style-type: none"> Solenoiden är skadad. Ventilslåden är skadad.
 E4	E-4	Solenoid urkopplad	Solenoiden är urkopplad.	<ul style="list-style-type: none"> Solenoid urkopplad. Solenoidens kablar är skadade.
 E5	E-5	Service komponent 2	Problem med avkänning av ventilrörelse.	<ul style="list-style-type: none"> Givarna är urkopplade. Givarna är felmonterade. Givarna är skadade. Ventilslåden är skadad.
 E6 Fuse 63 mA	E-6	Säkring löst ut	Säkringen har löst ut.	<ul style="list-style-type: none"> Trasig solenoid eller trasigt kablage. För hög temperatur (över 60°C [140°F]). Avaktivera rusningsläge tills felet korrigerats och säkringen bytts ut. Se sidorna 11 och 14.

Byte av batteri och säkring i DataTrak-modulen



För att minska risken för brand och explosion måste batteri och säkring bytas på en icke-brandfarlig plats.

Använd endast ett godkänt ersättningsbatteri, visas i Tabell 2, och en godkänd säkring, visas i Tabell 3. Om ett batteri eller en säkring som inte är godkända används upphävs Gracos garanti och Interteks och Ex godkännande.

1. Ta bort två skruvar (135). Dra försiktigt ut DataTrak-modulen (131) ur höljet (132). Se FIG. 4.

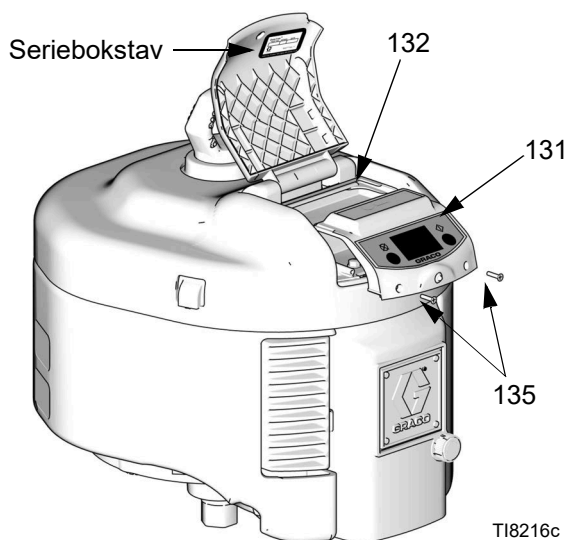


FIG. 4. Demontering av DataTrak-modulen

2. Koppla loss rusningsventilen och givarkablaget från modulkortet. Se FIG. 5.
3. Ta ut DataTrak-modulen (131) till en brandsäker plats.
4. **Ta ur det förbrukade batteriet** och sätt i ett godkänt.



Använd endast Graco-godkänd säkring (131a).

Tabell 2: Godkända batterier

Energizer alkaline # 522
Varta alkaline # 4922
Ultralife litium # U9VL
Duracell alkaline # MN1604

5. Byte av säkring (131a):

- a. Skruva ur skruven, ta bort metallremsan och plasthållaren.
- b. Dra bort säkringen från kortet.
- c. Sätt i en ny säkring (131a).

Tabell 3: Godkända säkringar

Serie*	Erforderlig säkring
A	NXT413
B och senare	24V216

* FIG. 4 visar var seriebokstaven finns.

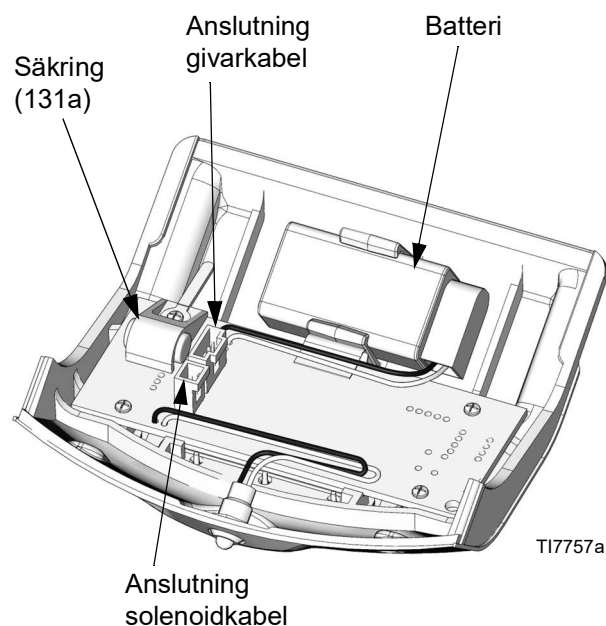


FIG. 5. Batteriets och säkringens placering

Felsökning



Se också felsökningsavsnittet i handbok 311329, Integrerade luftstyrningsmoduler.



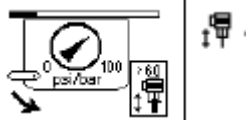

Sidnumren i tabellen nedan hänvisar till artikellistorna för artiklarna som finns i felsökningstabellerna.

Luftmotormodell	Reservdelslista
NXT-modell 2200	32
NXT-modell 3400	34
NXT-modell 6500	36

Lampan blinkar

Se TABELL 1: Diagnostikkoder, sidan 13

Luftmotor går inte med DataTrak

Symtom	Orsak	Kontroll	Lösning
<p>Rusningsfelkoden visas, pumpen går fortare än inställd rusningsgräns.</p> 	<p>Vätskan slut, ökat lufttryck, ökad vätskeutmatning, börvärdet för lågt inställt.</p>	<p>Kontrollera lufttrycket, vätskematningen och inställd rusningsgräns.</p>	<p>Kontrollera att lufttrycket är avlastat, vänta 30 sekunder och tryck sedan på återställningen. Se Rusning på sidan 12 i handboken.</p> <p>Tryck på (x) så att felkoden rensas bort och rusningsventilen återställs.</p> 
<p>Rusningsfelkoden rensas inte bort.</p>	<p>Solenoidstiftet dras inte in.</p>	<p>Ta bort yttre kåpan (47-287844) och solenoiden (140-NXT403) och se efter om stiftet är helt indraget.</p>	<p>Byt ut solenoiden (140-NXT403).</p>


Luftmotorn går inte, alla modeller

Symtom	Orsak	Kontroll	Lösning
Motorn fastnar i övre eller nedre läget.	Ljudtrycket är inställt lägre än 140 kPa, 1,4 bar.	Öka trycket till mer än 140 kPa, 1,4 bar.	Kontrollera att lufttrycket är högre än 140 kPa, 1,4 bar.
	Övre tallriksventilsätet är smutsigt eller skadat (12-NXT100).	Byt ut ventiler mot varandra (12-NXT100) och se om problemet flyttar sig till motsatt sida. Observera: Kontrollera att o-ringen (12d) och stödringen (12c) inte sitter kvar i ändlocket.	Rengör eller byt ut ventilen (12-NXT100). Anm.: Problemventilen är vanligen den på motsatt sida mot där motorn stannar, då ventilen fastnat i öppet läge vid växlingen och förhindrar nästa växling.
	Kärvande/fastnad luftventilkopp/slid (108NXT138) eller kolventil (119-NXT142).	Ta bort ventilkåpan (112-16A038) och kontrollera om luftventilkoppen/sliden (108-NXT138) eller kolventilen (119-NXT142) kärvar/har fastnat. Obs.: var försiktig när packningen tas bort (106-15H634).	Ta bort luftventilkoppen/sliden (108-NXT138) och/eller kolventilen (119-NXT142), kontrollera om det finns hack eller grader, fetta in och montera tillbaka. Byt ut luftventilkopp/slid (108-NXT138) eller kolventil (119-NXT142).
	Kärvande/fastnad fjäderbelastad spärr (113-NXT145).	Ta bort ventilkåpan (112-16A038) och kontrollera om fjäderbelastade spärren (113-NXT145) kärvar/har fastnat. Obs.: var försiktig när packningen tas bort (106-15H634).	Ta bort luftventilkåpan (112-16A038) och fjäderbelastade spärren (113-NXT145). Rengör, inspektera, fetta in och montera samman.
Tallriksventilen (12-NXT100) eller ventiler läcker konstant genom tallriksventilljuddämparens (58-120206) utblås.	Tallriksventilen har fastnat i öppet läge och blåser ut luft i mitten av slaget.	Stoppa luftmotorn under belastning i mitten av slaget, ta bort övre kåpan (30) och kontrollera om det läcker genom nr. 58, tallriksventilljuddämparen (120206) på övre topplocket (1-15F955), och/eller läckage genom tallriksventilljuddämparen (58-120206) i undre motorkåpan (3-NXT202).	Demontera och rengör tallriksventilen. Obs.: kontrollera före återmontering att inte o-ringen (12d) och stödringen (12c) blir kvar i ändlocken.
Luft blåser ut genom bakre huvudutblåset på motorn.	Sliten eller skadad o-ring (17) på motorkolven.	Stoppa motorn under belastning i mitten av slaget, kontrollera om det blåser ut luft genom bakre huvudutblåset på motorn.	Byt ut kol-o-ringen (17). Modeller: 2200 -123196 3400- 122434 6500- 122675
	Sliten eller skadad luftventilkopp/slid (108NXT138).		Ta bort ventilkåpan (112-16A038) och kontrollera om luftventilkoppen/sliden (108-NXT138) kärvar/har fastnat. Obs.: var försiktig när packningen tas bort (106-15H634). Byt ut ventilkoppen (108-NXT138).
	Skadad ventilplattätning (104-15F435).		Byt ut ventilplattätningen (104-15F435).

Motorn går ojämnt

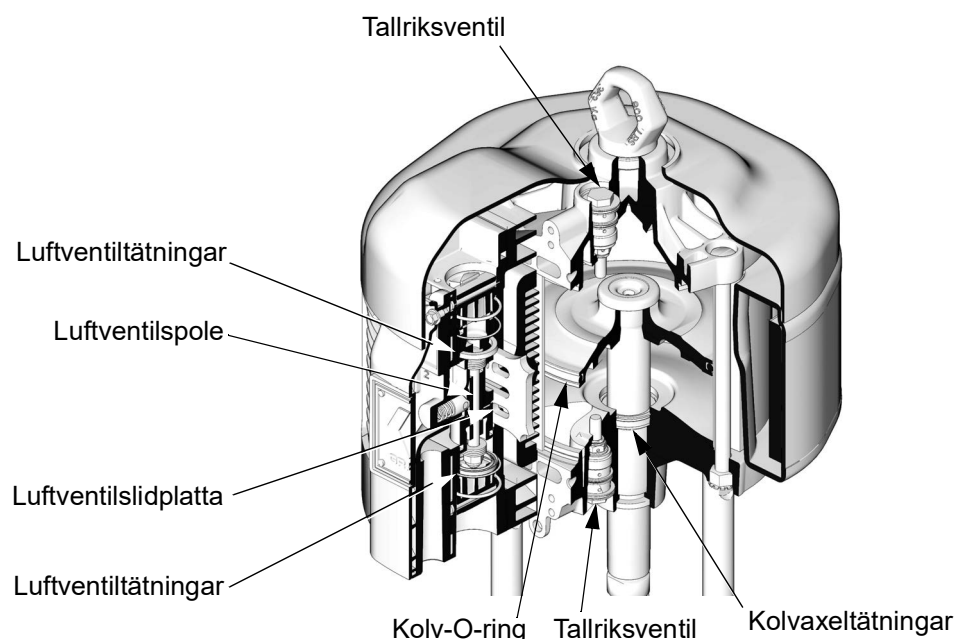
Symtom	Orsak	Kontroll	Lösning
Motorn går för sakt.	Isbildning. Observera: Utvändigt isbeläggning är normalt.	Avbryt sprutningen några minuter och se om motorn återgår till normal hastighet.	Sänk trycket, minska slagfrekvensen eller intermittensen och/eller öppna avisningen med ratten (62-NXT112). Lågbullermotorer nedisas snabbare än avisningsmodeller. Konvertera till avisningsljuddämpare genom att ta bort spridaren (63-15G689) och omriktaren (54-15H179). Lägg till filmbildande filter med automatisk dränering (NXT093) på modeller med inbyggd luftstyrning.
	Otillräcklig luftmatning, ledningsdimension och/eller strypande snabbkopplingar.	Kontrollera luftmatningen och ledningsdimensioner.	Öka luftmatningen, ta bort strypande kopplingar. Obs.: Luftledningarna ska vara minst 19 mm. Uppgifter om luftförbrukningen finns i systemhandboken.
Långsamma riktningväxlingar	Igensatt tallriksventilljuddämpare (58-120206) på övre ändlocket (1), och/eller tallriksventilljuddämpare (58-120206).	Ta bort tallriksventilljuddämparna (58) och kontrollera om växlingen sker korrekt.	Sätt tillbaka tallriksventilljuddämparen (58-120206) på övre ändlocket (1), och/eller tallriksventilljuddämpare (58-120206) i undre motorkåpan (3-NXT302).
	Ventilen är torr och klibbar.		Fyll på olja i luftfilterkoppen eller montera ett tryckluftssmörjdon.
Luftmotorn "studsar" längst upp eller längst ner i slaget.	Tallriksventilsätet är smutsigt eller skadat på övre eller undre tallriksventilen (12-NXT100).		Rengör eller byt ut ventilen (12-NXT100). Anm.: Problemventilen är vanligen den på motsatt sida mot där motorn studsar, då ventilen på motsatta sidan läcker och förhindrar korrekt växling.
	Kolvventiltätningen är skadad eller monterad bakfram på kolvventilen (119-NXT142).	Kontrollera om kolvventilen är skadad och att den är rättvänd.	Byt ut ventilhuset (103-15H394) eller hela luftventilen (40-120089).
	Ventilhuset (103-15H394) har spruckit på grund av att skruvarna (123-120089) har dragits åt för hårt.		Byt ut ventilhuset (103-15H394) eller hela luftventilen (40-120089).
Motorn går på lägre matningslufttryck än 70 kPa, 0,7 bar Minst 140 kPa, 1,4 bar krävs för att driva NXT-luftmotorer.	Fjäderbelastade spärren saknas eller är skadad (113-NXT145).	Ta bort ventilkåpan (112-16A038) och kontrollera om fjäderbelastade spärren (113-NXT145) kärvar/har fastnat. Obs.: var försiktig när packningen tas bort (106-15H634).	Byt ut fjäderbelastade spärren (113-NXT145).
Motorn går bara om lufttrycket är högre än 345 kPa, 3,4 bar.	Läckande plan packning (46-253476).	Ta bort yttre ventilkåpan (47-287844) och kontrollera att de fyra 3/8 -16 x 4"-skruvarna (41-120088) är åtdragna till moment 27,1 N•m	Byt ut de plana packningarna(46-253476). Obs.: Fetta in packningsytorna före montering.
Motorn går på lufttryck 140-345 kPa, 1,4-3,4 bar, men stannar om lufttrycket blir högre än 345 kPa, 3,4 bar.	Två stötupptagare (59-277366) är monterade under huvudkolven nr. 4.	Demontera och inspektera	Ta bort den extra stötupptagaren (59, 277366).

Ojämnt lufttryck vid inbyggd luftstyrning

Symtom	Orsak	Kontroll	Lösning
Inbyggda matningsluftmanometern visar noll "0".	Inget lufttryck.	Kontrollera att det finns lufttryck, att huvudkranen är öppen och vrid ratten "C" på regulatormedurs till önskat tryck.	Kontrollera att det finns lufttryck, att huvudkranen är öppen och vrid ratten "C" på regulatormedurs till önskat tryck. Observera: Dra ut ratten först om den är av låsande typ.
Lufttrycket varierar 35-70 kPa, 0,35-0,7 bar från inställt värde.	Styrventilens (17-NXT095) luftningsöppning är igensatt.		Bygg om med regulatorsats (17-NXT095).
Lufttrycket hoppar till matningslufttrycket från inställt värde.	Formade packningen (17-15G439) läcker.		Byt ut packning (3-15G439) eller tätningssats (NXT096).
	Kärvande/skadad regulatorventilspole (8-NXT098).		Demontera, inspektera och titta efter skador, fetta in om montera tillbaka. Byt ut regulatorventilspolen (8-NXT098) om den är skadad. Demontera luftstyrningen och montera en annan regulator på 3/4 npt(f)-motormatningen och se om problemet kvarstår med luftmotorn. Lätt sats: 262230 Kraftig eller extra kraftig: 262231

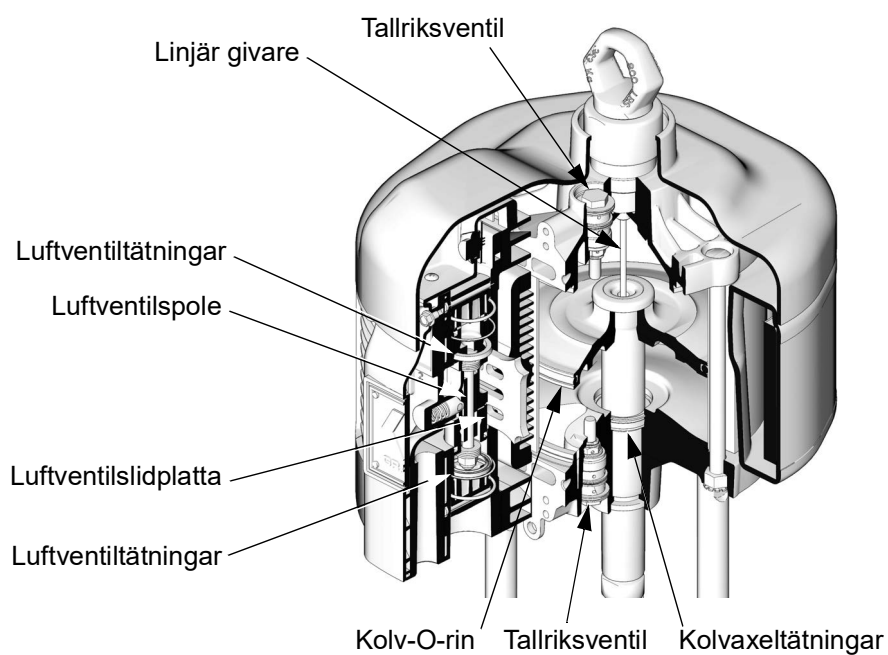
Luft kommer hela tiden ut från motorn

Symtom	Orsak	Kontroll	Lösning
Luft läcker konstant runt luftmotoraxeln.	Axeltätningen är skadad.		Byt ut tätningarna med reservdelssatserna NXT200 (2200), NXT300 (3400), NXT600 (6500). Se Reservdelar , sidan 30.
Luft blåser hela tiden från ljuddämparen på uppåt- och nedåtslagen.	Avisningen är öppen.	Kontrollera avisningsratten.	Stäng avisningen med ratten eller en spårskruvmejsel.



T18624a

FIG. 6. Genomskäring, standard- och DataTrak-modeller



T18066b

FIG. 7. Genomskäring, modeller med linjär givare

Reparation

Schema för förebyggande underhåll

Driftsförhållandena för ditt system avgör hur ofta underhåll krävs. Gör upp ett schema för förebyggande underhåll genom att notera när och vilken typ av underhåll som krävs och bestäm sedan ett schema för regelbunden kontroll av systemet.

Nödvändiga verktyg

- Spårskruvmejsel
- Philips stjärnmejsel
- 19,05 mm (3/4 tum) insexnyckel
- 14,29 mm (9/16 tum) insexnyckel
- 9,53 mm (3/8 tum) insexnyckel
- Momentnyckel
- Fett
- Gänglåsning

Anvisningar för tryckavlastning

Instängd luft kan få pumpen att slå slag oväntat, vilket kan orsaka allvarliga kroppsskador genom inträngning och skador av rörliga delar.						

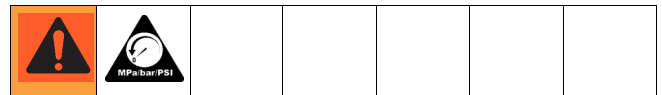
Lyft inte och flytta inte motorn när den är trycksatt.						

1. Lås avtryckarspärren.
2. Stäng den avluftande luftkranen.
3. Frigör avtryckarspärren.

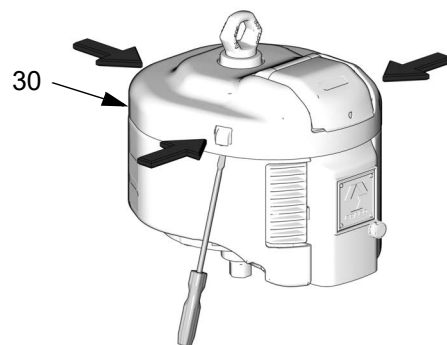
4. Håll en metalldel på pistolen stadigt mot ett jordat metalkärl. Tryck av pistolen för att avlasta trycket.
5. Lås avtryckarspärren.
6. Öppna alla vätskedräneringsventiler i systemet och ha en avfallsbehållare klar för att samla upp dränagevätskan. Lämna dräneringsventilen/dräneringsventilerna öppen/öppna tills du är redo att spruta igen.
7. Misstänker du att munstycket eller slangen är helt igensatt eller att trycket inte avlastats helt sedan du följt anvisningarna ovan, ska du lossa munstycksskyddets hållmutter eller slangkopplingen MYCKET SAKTA för att gradvis avlasta trycket och därefter lossa den helt. Rensa munstycket eller slangen.

Reparation av luftventil

Demontera luftventilen



1. Stoppa pumpen mitt i slaget. Avlasta trycket, sidan 20.
2. Koppla från luftledningen till motorn.
3. Se FIG. 8. Peta loss övre kåpan (30).

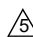

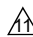



TI8218b

FIG. 8. Demontering av övre kåpan

4. Se FIG. 9. Ta bort yttre ventilkåpan (47).
5. Motorer med DataTrak eller linjär givare:

- a. **DataTrak Modeller:** Skruva bort de två skruvarna (135). Ta försiktigt bort DataTrak-modulen (131), se sidan 14. Koppla loss rusningsventilen och givarkablagen från modulkortet. Skruva ur de två skruvarna (134) och dra försiktigt av kåpan (132) från luftventilen.
 - b. **Modeller med linjär givare:** Ta bort skruvarna (134) och dra försiktigt av huset (132) från luftventilen. Koppla loss givarkabeln från kretskortet. Se FIG. 15 på sidan 28.
 - c. **Fristående DataTrak-modeller:** För försiktigt kabelselen och införingsskyddet genom öppningen i kåpan, när du tar bort ytterkåpan (47). Se FIG. 17 på sidan 29.
6. Skruva bort skruvarna (43 och 41). Ta bort luftventilen (40) genom att fatta ovansidan och undersidan av ventilen och rotera ut den från högra sidan för att dra ut utloppshuset (E) från ljuddämparen (15). Sätt tillbaka packningarna (46).
 7. För reparation av luftventilen, se **Montera isär luftventilen**, sidan 22. Fortsätt med steg 8 om en helt ny luftventil ska monteras.
 8. Smörj in packningarna (46) och passa in dem mot hålen bak på luftventilen (40). Montera luftventilen. Skruva i skruvarna (41) och dra åt till moment 27,1 N•m (20 ft-lb). Skruva i skruvarna (43) för hand och dra sedan åt dem helt mot ljuddämparen (15).
 9. Motorer med DataTrak eller linjär givare:
 - a. **DataTrak Modeller:** Trä försiktigt på höljet (132) på luftventilen. Skruva i skruvarna (134) för hand och dra sedan åt till moment 11,3 N•m (100 in-lb). Koppla in ventil- och givarkablagen på DataTrak-modulen (131), se sidan 14. Trä försiktigt in modulen i höljet (132). Skruva i skruvarna (135).
 - b. **Modeller med linjär givare:** Anslut sensorkabeln till kretskortet igen. Se FIG. 15, sida 28. Trä försiktigt på höljet (132) på luftventilen. Skruva i skruvarna (134) för hand och dra sedan åt till moment 11,3 N•m (100 in-lb).
 - c. **Fristående DataTrak-modeller:** För försiktigt in kabelselen och införingsskyddet genom öppningen i kåpan, när du monterar ytterkåpan (47). Se FIG. 17 på sidan 29.
 10. Sätt tillbaka övre kåpan (30).
 11. Återanslut luftledningen till motorn.

-  Tillsätt smörjmedel.
-  Skruva i för hand, dra sedan åt till moment 11,3 N•m (100 in-lb).
-  Dra åt till vridmoment 27,1 N•m (20 ft-lb).
-  Dra åt fullständigt mot ljuddämparen (15).

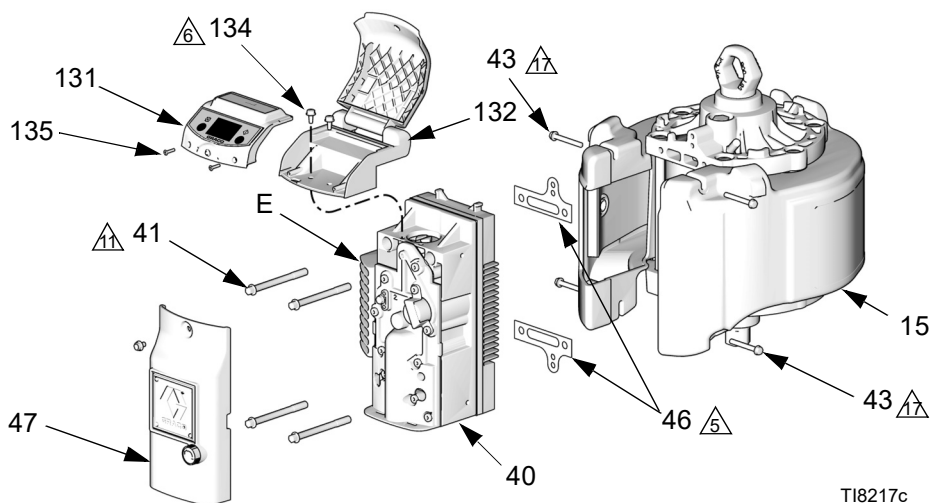



FIG. 9. Demontera luftventilen (modellen som visas är försedd med DataTrak-modul)

Montera isär luftventilen

 Reservdelssats NXT135 för luftventiltätningar finns att beställa. Reservdelar som finns i satsen är markerade med en symbol (‡). Reservdelssatserna innehåller de senaste förbättringarna inom reservdelar och packningar. Använd alla delar i satsen.

Reservdelssats NXT144 för renovering av luftventil finns att beställa. Reservdelar som finns i satsen är markerade med en symbol (‡). Reservdelssatserna innehåller de senaste förbättringarna inom reservdelar och packningar. Använd alla delar i satsen.

1. Utför steg 1-6 under **Demontera luftventilen**, sida 20.
2. Se FIG. 11. Demontera skruvarna (124), slädkåpan (112), fjäderspärren (113), packningen (106) och avisningsreglaget (145).
3. Se FIG. 10. Ta bort hållarstiften (111) ur hålen (J). Vänd stiften och trä i skallarna i spåren i kolvstoppen (110). Dra ut kolvstoppen med hjälp av stiften.

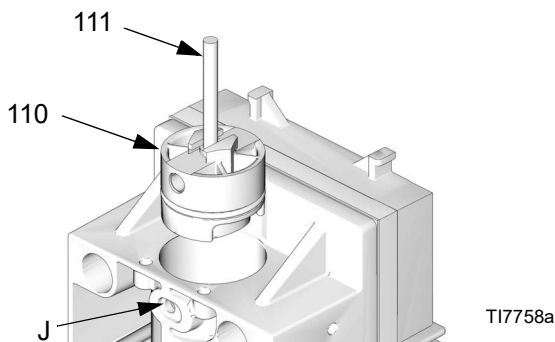


FIG. 10. Demontering av kolvstopp

4. Se FIG. 11. Roter kolventilenheten (119) så att stiften (P) går att komma åt. För upp fjädern (S) och tryck ut ett stift. Tryck ut ena änden av kolventilen ur övre delen av ventilen (103) och den andra änden ur under delen. Böj inte fjädrarna (S) permanent.
5. Kontrollera kolven och tätningarna. Byt ut kolventilenheten (119) om den är skadad. Den öppna tätningskanten måste vara vänd mot mitten.

6. Ta försiktigt bort fodren (109). Inspektera tätningarna (109a) och insidan av fodren och huset (103) för att se om det finns slitage eller skada.
7. Demontera släden (108) och slädstoppet (107).
8. Ta bort skruvarna (123), hållarna (117), ventilplattan (105) och tätningen (104).
9. Inspektera rampen (107), släden (108), plattan (105), kroppen (103) och tätningen (104) för att se om det finns skador eller sprickor.

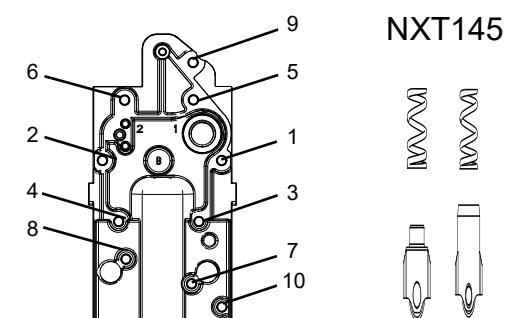
Montera ihop luftventilen igen

1. Montera den nya packningen (102‡) mellan ventilen (103) och utloppskåpan (101).
2. Smörj in ventilplattan (105‡). Montera tätningen (104‡) och plattan (105‡) i ventilen (103). Skruva i skruvarna (123) och hållarna (117) för hand och dra sedan åt dem jämnt till vridmoment 28,5-31,1 N•m (21-23 ft-lb). Smörj in tätningsytan på släden (108‡). Montera släden och rampen (107‡).
3. Smörj O-ringarna (109a) på fodren (109‡). Montera fodren. Smörj insidorna.
4. Smörj kolvarna och kolventilenhetens (119) tätningar med litiumfett. Montera ena änden av kolventilenheten i ventilen (103). Rotera kolven så att stifthålen kan nå. Montera den andra änden och fäst med stiftet (P) och fjädrarna (S).

FÖRSIKTIGHET

Böj inte fjädrarna permanent. Fjädrarna måste sitta helt tätt mot kolventilenheten (119) för att förhindra störning. Se till att de två fjädrarnas trådändar inte ligger på ena sidan av klämman.

5. Smörj O-ringarna (110a). Montera kolvstoppet (110) och hållarstiften (111).
6. Se FIG. 11. Smörj in och montera fjäderstoppet (113‡), packningen (106‡‡), slädkåpan (112) och skruvarna (124). Vrid till 19,2-21,4 N•m (170-190 in-lb), enligt mönstret som visas i inlägg 11a.
7. Se FIG. 9, sida 21. Smörj in packningarna (46) och passa in dem mot hålen bak på luftventilen (40). Montera luftventilen. Skruva i skruvarna (41) och dra åt till moment 27,1 N•m (20 ft-lb). Skruva i skruvarna (43) för hand och dra sedan åt dem helt mot ljuddämparen (15).
8. Motorer med DataTrak eller linjär givare - montera modulerna, se steg 9, sidan 21.



Inlägg 11a. Vridmomentmönster

- ⚠ Stryk på litiumfett av hög kvalitet.
- ⚠ **Viktigt:** Böj inte fjädern (S) permanent. Fjädern måste sitta helt tätt mot kolven (119) för att förhindra störning.
- ⚠ Dra åt till moment 14,7 N•m (180 in-lb).
- ⚠ Skruva i för hand och dra sedan åt till moment 28,5-31,1 N•m (21-23 ft-lb).

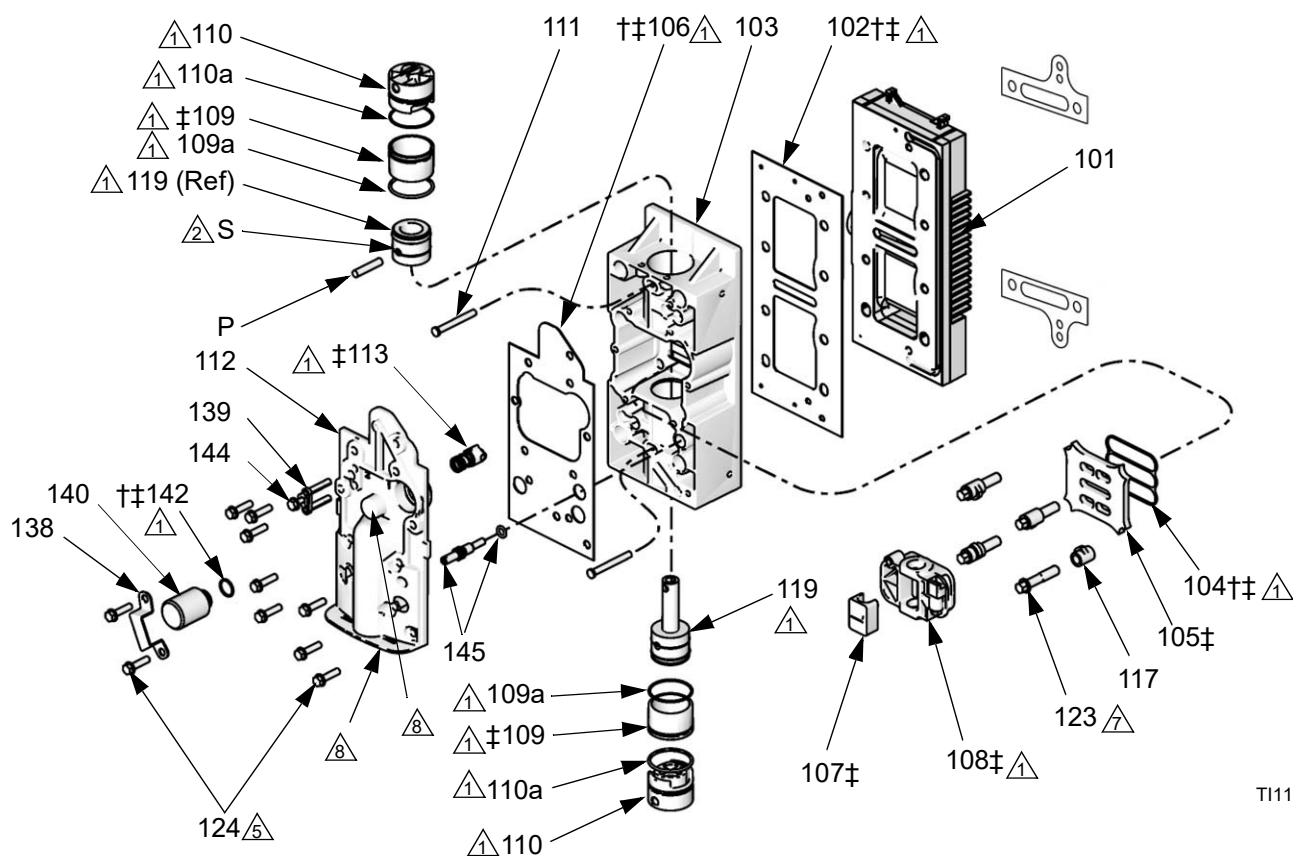



FIG. 11. Reparation av luftventil (NXT107 visas på bilden)

Reparation av cylinder och kolv

 Reservdelssatser till luftmotortätningar finns att beställa. Se reservdelslistorna på sidorna 32, 34 och 36, och ange rätt sats för din motorstorlek. Delar som ingår i satsen är märkta med en asterisk (*). Använd alla delar i satsen för bästa resultat.

Montera isär luftmotorn



1. Stoppa pumpen mitt i slaget. Avlasta trycket, sidan 20.
2. Koppla från luftledningen till motorn.
3. Se FIG. 8 på sidan 20. Peta loss övre kåpan (30).
4. Motorer med DataTrak eller linjär givare:
 - a. **DataTrak Modeller:** Skruva bort de två skruvarna (135). Ta försiktigt bort DataTrak-modulen (131), se sidan 14. Koppla loss rusningsventilen och givarkablaget från modulkortet. Skruva ur de två skruvarna (134) och dra försiktigt av kåpan (132) från luftventilen.
 - b. **Modeller med linjär givare:** Ta bort skruvarna (134) och dra försiktigt av huset (132) från luftventilen. Koppla loss givarkabeln från kretskortet. Se FIG. 15 på sidan 28.
5. Ta bort yttre ventilkåpan (47). Se FIG. 12.
6. Ta bort de fyra skruvarna (43) och ljuddämparen (15).
7. Ta bort de två översta luftventilskruvarna (41). Lossa, men ta inte bort, de två nedersta skruvarna (41). Luta luftventilen (40) så går demonteringen lättare.
8. Ta bort dragbultarna (13). Knacka på undersidan av övre locket (1) med en gummiklubba för att dela. Lyft det övre locket från motorn.
9. Koppla ur luftmotorn från underdelen (se den särskilda pumphandboken). Låt kolvaxeladaptorn (A) sitta kvar på axeln (S).
10. Tryck ut kolven (4) ur överänden på cylindern (2).
11. Inspektera kolv-O-ringen (17). Se efter om kolven (4) och kolvaxeln (S) är repade eller skadade. Den nya kolven (4) består av kolv, axel (S), adapter (A) och stopp (10).
12. Ta bort cylindern (2). Se efter om den är repad eller skadad invändigt. Byt ut om den är skadad.
13. Ta bort stoppet (59), hållringen (9) stödtätningarna (8) och v-tätningen (7) från undre locket (3). Inspektera delarna och titta efter slitage och skador. Inspektera lagringen (B) medan den sitter på plats (lätt repning är acceptabel). Byt ut undre locket (3) om lagringen är skadad.

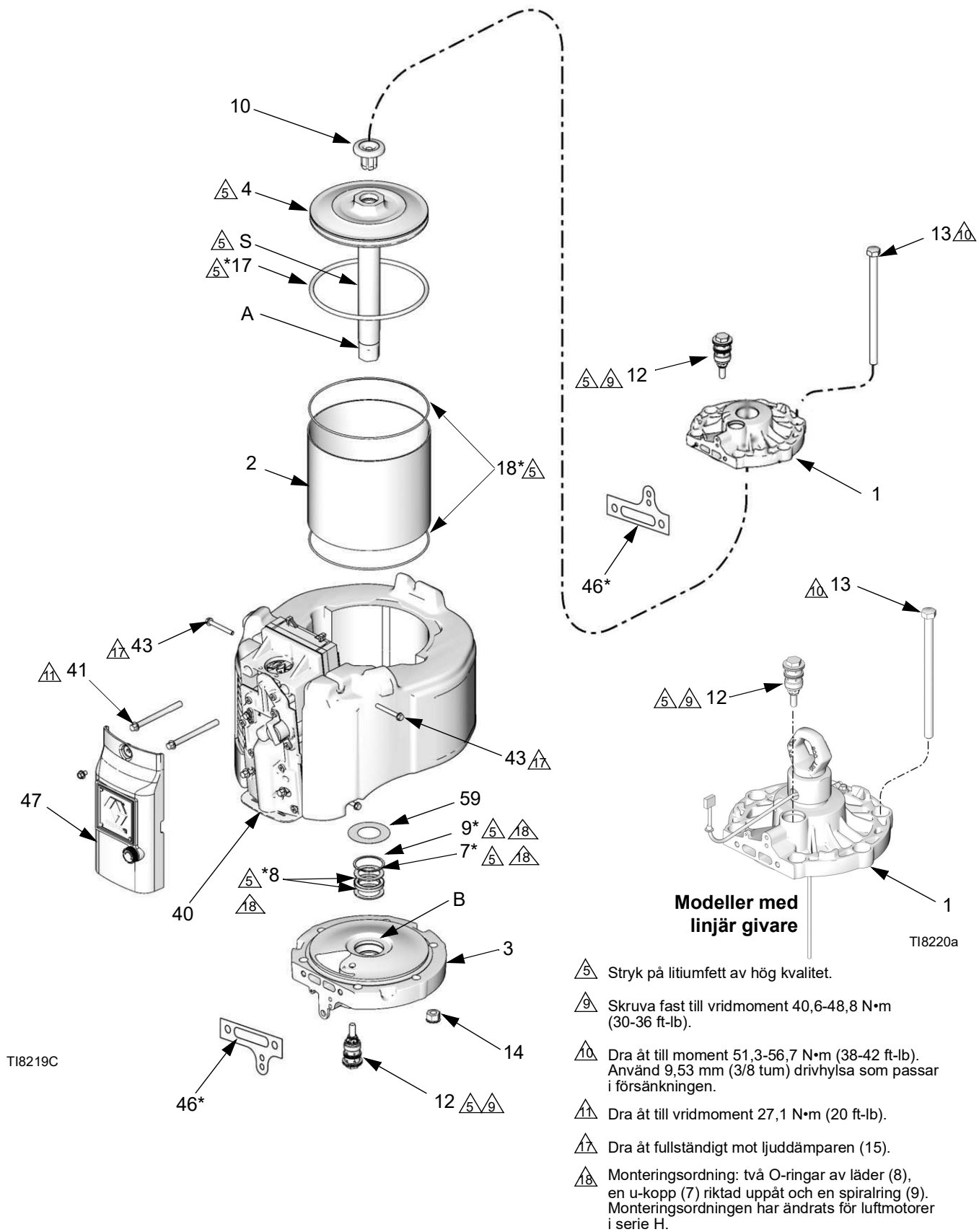


FIG. 12. Reparation av luftmotor


- 5 Stryk på litiumfett av hög kvalitet.
 9 Skruva fast till vridmoment 40,6-48,8 N•m (30-36 ft-lb).
 10 Dra åt till moment 51,3-56,7 N•m (38-42 ft-lb). Använd 9,53 mm (3/8 tum) drivhylsa som passar i försänkningen.
 11 Dra åt till vridmoment 27,1 N•m (20 ft-lb).
 12 Dra åt fullständigt mot ljuddämparen (15).
 18 Monteringsordning: två O-ringar av läder (8), en u-kopp (7) riktad uppåt och en spiralring (9). Monteringsordningen har ändrats för luftmotorer i serie H.

Modeller med linjär givare


TI8220a

Återmontering av luftmotor


1. Se FIG. 12. Montera två stödtätningar (8*) och sedan v-tätningen (7*) med kanterna uppåt. Montera sedan hållringen (9*) i bottenkåpan (3). Smörj in tätningarna. Montera skyddet (59).

 Före luftmotorserie H monterades u-koppen (7) mellan lädertätningarna (8).


2. Sätt på O-ringen (17*) på kolven (4). Se till att kolvskyddet (10) sitter på plats.

 Det är normalt att O-ringen (17*) verkar för stor.

3. Montera kolvenheten på bottenkåpan (3), och trä försiktigt adaptern (A) och axeln (S) genom lagringen.
4. Fetta in insidan på cylindern (2). Trä cylindern (2) över kolven (4). Var försiktig så att du inte skadar O-ringen (17*). Peta sakta in O-ringen i skåran medan du trycker in den tills cylindern glider över.

 Det är normalt att O-ringen (17*) verkar för stor för att passa i cylindern.

5. Placera försiktigt övre locket på cylindern (2) så att den plana kanten passas in mot den plana kanten på undre locket (3). Skruva i dragbultarna (13) med handkraft.
6. Använd nya packningar (46) och montera tillbaka ventilenheten med de två översta ventilskruvarna (41) och dra åt till vridmoment 27,1 N•m (20 ft-lb). Sätt i de två nedersta luftventilskruvarna (41) och dra åt dem ordentligt för att lägga ändlocken (1) i linje med bottenkåpan (3). Lossa sedan de två nedersta skruvarna (41).
7. Vrid åt ändlockets dragbultar (13) jämnt till moment 51,3-56,7 N•m (38-42 ft-lb).
8. Dra åt de nedre två skruvarna (41) igen och dra åt till moment 27,1 N•m (20 ft-lb).
9. Koppla in luftmotorn på underdelen (se den särskilda pumphandboken).

 Se **Tillbehör**, sida 42, för en lista över tillgängliga adapterar för att ansluta NXT-motorn till olika Graco lowers.

10. Montera tillbaka ljuddämparen (15). Dra åt skruvarna (43) helt och hållet mot ljuddämparen.
11. Sätt tillbaka den yttre ventilkåpan (47).
12. Motorer med eller linjär givare. DataTrak
 - a. **DataTrak Modeller:** Trä försiktigt på höljet (132) på luftventilen. Skruva i skruvarna (134) för hand och dra sedan åt till moment 11,3 N•m (100 in-lb). Koppla in ventil- och givarkablagen på DataTrak-modulen (131), se sidan 14. Trä försiktigt in modulen i höljet (132). Skruva i skruvarna (135).
 - b. **Modeller med linjär givare:** Anslut sensorkabeln till kretskortet igen. Se FIG. 15, sida 28. Trä försiktigt på höljet (132) på luftventilen. Skruva i skruvarna (134) för hand och dra sedan åt till moment 11,3 N•m (100 in-lb).
13. Sätt tillbaka övre kåpan (30).
14. Återanslut luftledningen till motorn.

Reparation tallriksventil



1. Stoppa pumpen mitt i slaget. Avlasta trycket, sidan 9.
2. Koppla från luftledningen till motorn.
3. Se FIG. 8 på sidan 20. Peta loss övre kåpan (30).
4. Se FIG. 13. Skruva ur tallriksventilerna (12). De små O-ringarna (12c, 12d) följer kanske inte med ut. Ta bort från övre (1) och undre (3) locken.
5. Inspektera O-ringarna (12a, 12b, 12d) på tallriksventilerna och stödet (12c). Byt ut O-ringarna eller hela tallriksventilen.
6. Smörj in tallriksventilerna (12) och skruva tillbaka i övre locket (1) och undre (3) kåpan. Dra åt till vridmoment 40,6-48,8 N•m (30-36 ft-lb).

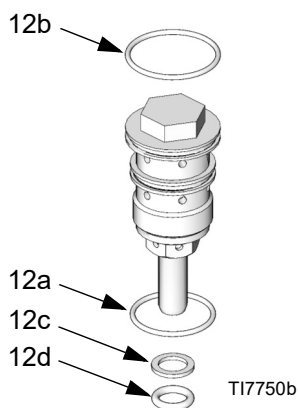



FIG. 13. Detaljskiss av original tallriksventil

 Tallriksventilerna uppgraderades i mitten av 2009 för bättre tätning och tidigare igångsättning. Nyare tallriksventiler kan användas i äldre luftmotorer, men använd inte stöd-O-ring (12c).

Om du beställer en utbytes-tallriksventil NXT100, kommer du att automatiskt få en ny tallriksventil.

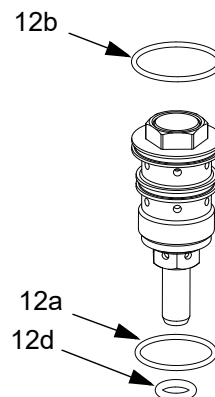


FIG. 14. Detaljskiss, ny tallriksventil

Byt den linjära givaren (i förekommande fall)



1. Stoppa pumpen mitt i slaget. Avlasta trycket, sidan 9.
2. Koppla från luftledningen till motorn.
3. Se FIG. 8 på sidan 20. Peta loss övre kåpan (30).
4. Håll fast adaptern (33) med en skiftnyckel så att den inte vrids runt och skruva loss lyftringen (21). Se FIG. 16.
5. Ta bort skruvarna (134) och dra försiktigt av huset (132) från luftventilen. Koppla loss givarkabeln från kretskortet. Se FIG. 15.

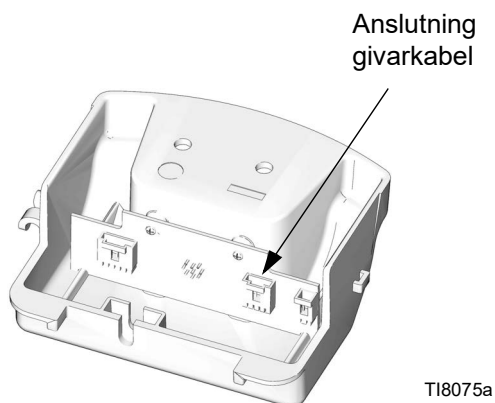


FIG. 15. Anslutning givarkabel

6. Trä tillbaka kabeln genom hålet (H) på sidan av adaptern (33) och dra upp den ur överänden på adaptern.
7. Skruva loss adaptern (33) och givaren (35). Lyft upp givaren rakt ur luftmotorn.
8. Stryk på gänglåsning på det nya givarhuset. Skruva fast givaren (35) i det övre locket (1). Dra åt till vridmoment 40,6-48,8 N•m (30-36 ft-lb).
9. Stryk på gänglåsning på adaptern (33). Dra ut givarkabeln rakt upp från ovansidan av adaptern och skruva sedan fast adaptern i det övre locket (1). Dra åt till vridmoment 40,6-48,8 N•m (30-36 ft-lb).

10. Trä givarkabeln genom hålet (H) i sidan på adaptern och anslut den åter till kretskortet. Se FIG. 15, sida 28. Trä försiktigt på höljet (132) på luftventilen. Skruva i skruvarna (134) för hand och dra sedan åt till moment 11,3 N•m (100 in-lb).
11. Stryk på gänglåsning på lyftringen (21). Håll fast adaptern (33) med en skiftnyckel så att den inte vrids runt och skruva fast lyftringen till vridmoment 40,6-48,8 N•m (30-36 ft-lb).
12. Sätt tillbaka övre kåpan (30).
13. Återanslut luftledningen till motorn.

Skruva i för hand, dra sedan åt till moment 11,3 N•m (100 in-lb).

Stryk på lim.

Skruva fast till vridmoment 40,6-48,8 N•m (30-36 ft-lb).

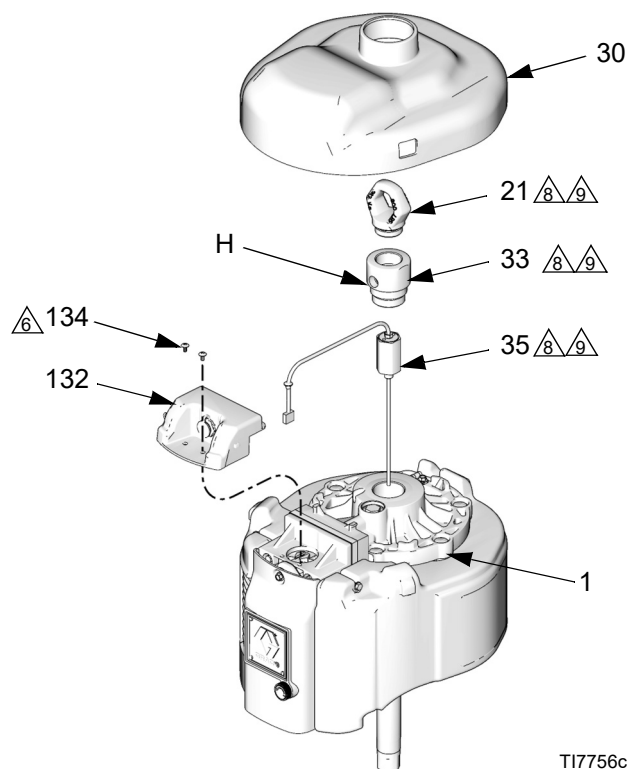
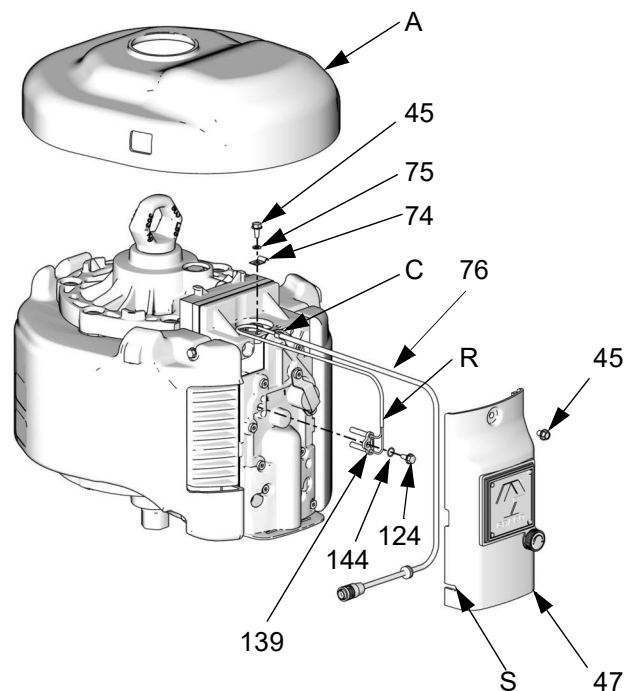


FIG. 16. Byt linjär givare


Fristående DataTrak-anslutningssats NXT406

1. Stanna pumpen under uppåtslaget. Följ **Anvisningar för tryckavlastning**, sidan 20.
2. Koppla från luftledningen till motorn.
3. Peta loss övre kåpan. Ta bort luftventilens kåpa och kasta bort den.
4. Montera skedens strömbrytargivare (139) och fäst med skruven (124) och o-ringen (144). Se FIG. 17. Anslut skedens strömbrytargivarkabel (R) till den fristående DataTrak-kabelselen (76).
5. Led kablarna till toppen på luftventilen. Montera kabelavlastningen (74) med skruven (45) och brickan (75) på skedens strömbrytargivare, cirka 50 mm (2 tum) bakom anslutningen (C).
6. Led den fristående DataTrak-kabelselen (76) ner längs framsidan av luftventilen och för försiktigt in kabeln i skåran (S) på den nya luftfilterkåpan (47). Cirka 76 mm (3 tum) kabel bör sticka ut från luftventilen.
7. Montera den nya luftventilkåpan (47) med skruven (45), placera kabelselen (76) så att den inte kläms.
8. Sätt tillbaka övre kåpan (A).
9. Återanslut luftledningen till motorn.
10. För in kabeln från den fristående DataTrak-modulen i kabelselen (76).



T110949A

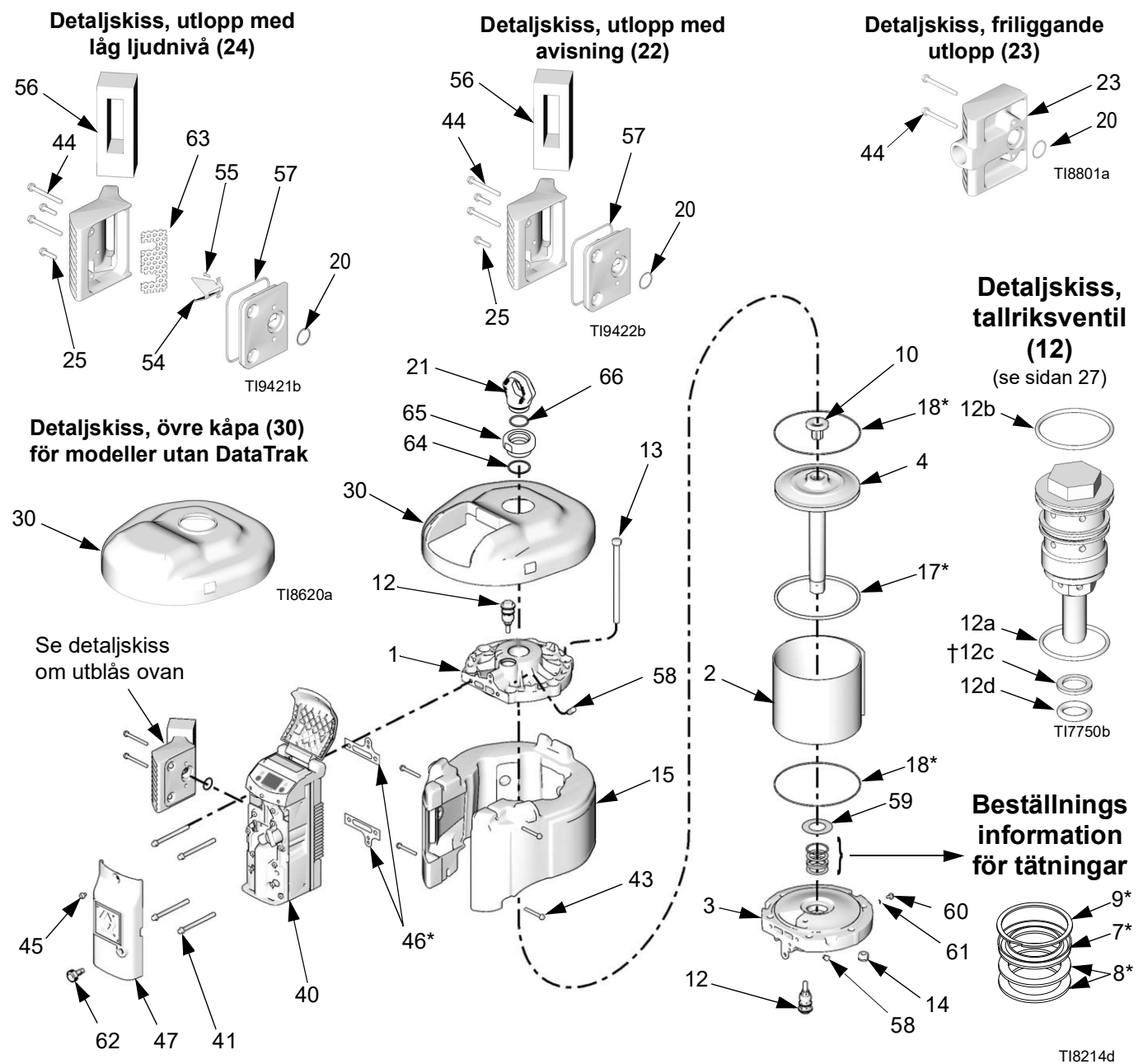
FIG. 17. Anslutningssats för fristående DataTrak

 Se ditt systems handböcker för fullständiga anvisningar för fristående DataTrak.

Reservdelar

Sprängskiss luftmotor (med DataTrak och utblås för låg ljudnivå)

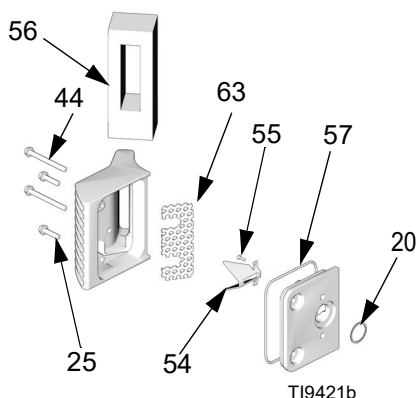
Luftmotormodell	Reservdelslista
NXT-modell 2200	32
NXT-modell 3400	34
NXT-modell 6500	36



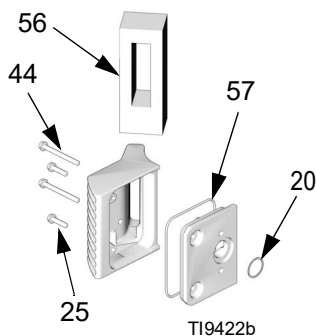
Sprängskiss luftmotor (med linjär givare)

Luftmotormodell	Reservdelslista
NXT-modell 2200	32
NXT-modell 3400	34
NXT-modell 6500	36

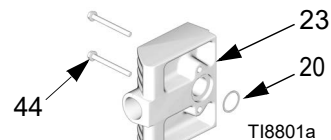
Detaljskiss, utlopp med låg ljudnivå (24)



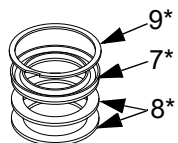
Detaljskiss, utlopp med avisning (22)



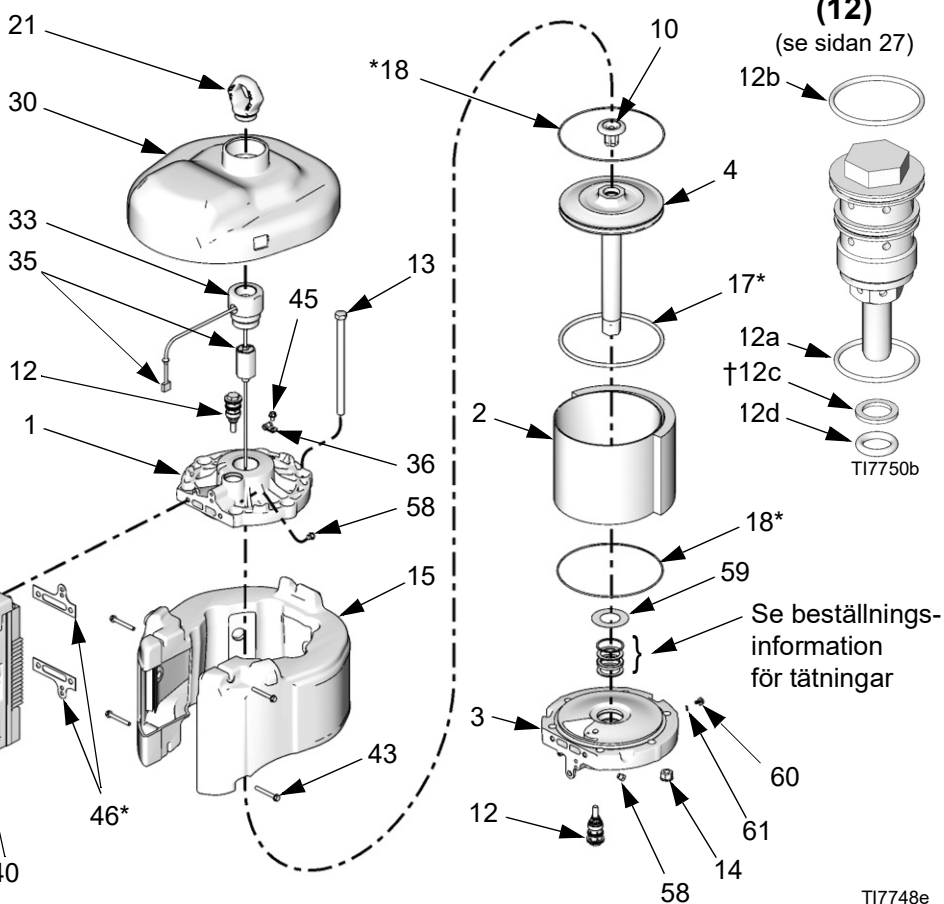
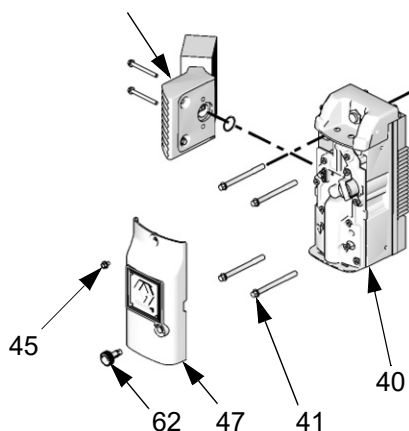
Detaljskiss, friliggande utlopp (23)



Beställningsinformation för tätningar



Se detaljskiss om utblås ovan



NXT luftmotorer modell 2200

NXT-modell 2200 gemensamma reservdelar

Ref.	Komponent	Beskrivning	Ant.	Ref.	Komponent	Beskrivning	Ant.
				14	15F639	MUTTER, med låsbricka; 1/2-13	4
				15	NXT203	LJUDDÄMPARE	1
1	15F955	KÅPA, övre	1	17*	123196	O-RING, kolv; nitril	1
2	NXT204	CYLINDER	1	18*	15F449	O-RING, ändlock; nitril	2
3	NXT202	KÅPA, undre	1	20★	119990	O-RING; buna-N	1
4	NXT201	KOLVENHET	1	21	15F931	LYFTRING	1
7*	161562	TÄTNING, V-block; nitril	1	41	120088	SKRUV; 3/8-16 x 101 mm (4 tum)	4
8*	15H610	STÖDTÄTNING; läder	2				
9*	16A026	RING, hållar-	1	43	120091	SKRUV, skapar gängor; 1/4-20 x 51 mm (2 tum)	4
10	NXT106	KOLVSKYDD; inkluderar magnet	1				
12	NXT100	TALLRIKSVENTIL; inkluderar artiklarna 12a-12d	2	44	120092	SKRUV, skapar gängor; 1/4-20 x 63 mm (2-1/2 tum)	2
12a		. O-RING; buna-N	1	46*	253476	PACKNING	1
12b		. O-RING; buna-N	1	47	287844	VENTILKÅPA, yttre	1
12c†	NXT101	. STÖD-O-RING; buna-N	1	51▲	15F674	SÄKERHETSETIKETT	1
12d		. O-RING; buna-N	1	52▲	15F973	SÄKERHETSETIKETT	1
13	119050	MUTTER, sexkantig hd; 1/2-13 x 203 mm (8 tum)	4	58	120206	LJUDDÄMPARE, tallriksventil	2
				59	277366	SKYDD	1
				60	116343	JORDSKRUV; M5 x 0,8	1
				61	111307	LÅSBRICKA; 5 mm	1
				62	NXT112	AVISNINGSRATT	1

NXT-modell 2200 olika reservdelar

Ref.	Beskrivning	Artikelnummer luftmotorer									Ant.
		N22DN0	N22DT0	N22DH0	N22LN0	N22LT0	N22LH0	N22RN0	N22RT0	N22RH0	
22	SATS, avisningsutlopp, innehåller artiklarna 20, 25, 44, 56, 57	NXT110	NXT110	NXT110							1
23	SATS, fristående utlopp; innehåller artiklarna 20, 44							NXT105	NXT105	NXT105	1
24	SATS, utlopp med låg ljudnivå; innehåller artiklarna 20, 22, 25, 44, 54, 55, 56, 57, 63				NXT104	NXT104	NXT104				1
25	MASKINSKRUV, sexkantig hd; 1/4-20 x 25 mm (1 tum)	120730	120730	120730	120730	120730	120730				2
30	KÅPA, övre	15G377	15G576	15G379	15G377	15G576	15G379	15G377	15G576	15G379	1
33	ADAPTER, lyftring			15F772			15F772			15F772	1
35	GIVARENHET			287839			287839			287839	1
36	AVLASTNINGSGUIDE			120143			120143			120143	1
40	LUFTVENTILSENHET; se sidan 39	NXT107	NXT108	NXT109	NXT107	NXT108	NXT109	NXT107	NXT108	NXT109	1
45	SKRUV, skapar gängor; 1/4-20 x 13 mm (1/2 tum)	107257			107257			107257			1
			107257			107257			107257		3
				107257			107257			107257	4
54★	AVLEDARE				15H179	15H179	15H179				1
55★	SKRUV, skapar gängor; 1/4-20 x 13 mm (1/2 tum)				107257	107257	107257				2
56	UTLOPPSTÄTNING	15H190	15H190	15H190	15H190	15H190	15H190				1
57★	PACKNING; buna-N	15K345	15K345	15K345	15K345	15K345	15K345				1
63★	UTLOPPSSPRIDARE				15G689	15G689	15G689				1
64	O-RING	108014	108014		108014	108014		108014	108104		1
65	ADAPTER, lyftring	16D001	16D001		16D001	16D001		16D001	16D001		1
66	O-RING	C20987	C20987		C20987	C20987		C20987	C20987		1

▲ Ytterligare etiketter, skyltar och kort för fara och varning kan beställas kostnadsfritt.

* Delar inkluderade i reparationssats NXT200 (köps separat).

★ Delar i sats NXT111 för ombyggnad till utblås med låg ljudnivå (beställ separat).

† Används enbart på original tallriksventiler (se FIG. 13) som tillverkats före mitten av 2009.

NXT luftmotorer modell 3400

NXT-modell 3400 gemensamma reservdelar

Ref.	Komponent	Beskrivning	Ant.	Ref.	Komponent	Beskrivning	Ant.
				14	15F639	MUTTER, med låsbricka; 1/2-13	6
				15	NXT303	LJUDDÄMPARE	1
1	15F954	KÅPA, övre	1	17*	122434	O-RING, kolv; nitril	1
2	NXT304	CYLINDER	1	18*	15F449	O-RING, ändlock; nitril	2
3	NXT302	KÅPA, undre	1	20★	119990	O-RING; buna-N	1
4	NXT301	KOLVENHET	1	21	15F931	LYFTRING	1
7*	161562	TÄTNING, V-block; nitril	1	41	120088	SKRUV; 3/8-16 x 101 mm (4 tum)	4
8*	15H610	STÖDTÄTNING; läder	2	43	120091	SKRUV, skapar gängor; 1/4-20 x 51 mm (2 tum)	4
9*	16A026	RING, hållar-	1				
10	NXT106	KOLVSKYDD; inkluderar magnet	1	44	120092	SKRUV, skapar gängor; 1/4-20 x 63 mm (2-1/2 tum)	2
12	NXT100	TALLRIKSVENTIL; inkluderar artiklarna 12a-12d	2	46*	253476	PACKNING	1
12a		. O-RING; buna-N	1	47	287844	VENTILKÅPA, yttre	1
12b		. O-RING; buna-N	1	51▲	15F674	SÄKERHETSETIKETT	1
12c†	NXT101	. STÖD-O-RING; buna-N	1	52▲	15F973	SÄKERHETSETIKETT	1
12d		. O-RING; buna-N	1	58	120206	LJUDDÄMPARE, tallriksventil	2
13	119050	MUTTER, sexkantig hd; 1/2-13 x 203 mm (8 tum)	6	59	277366	SKYDD	1
				60	116343	JORDSKRUV; M5 x 0,8	1
				61	111307	LÅSBRICKA; 5 mm	1
				62	NXT112	AVISNINGSRATT	1

NXT-modell 3400 olika delar

Ref.	Beskrivning	Artikelnummer luftmotorer									Ant.
		N34DN0	N34DT0	N34DH0	N34LN0 N34LN2	N34LT0	N34LH0	N34RN0	N34RT0	N34RH0	
22	SATS, avisningsutlopp, innehåller artiklarna 20, 25, 44, 56, 57	NXT110	NXT110	NXT110							1
23	SATS, fristående utlopp; innehåller artiklarna 20, 44							NXT105	NXT105	NXT105	1
24	SATS, utlopp med låg ljudnivå; innehåller artiklarna 20, 22, 25, 44, 54, 55, 56, 57				NXT104	NXT104	NXT104				1
25	MASKINSKRUV, sexkantig hd; 1/4-20 x 25 mm (1 tum)	120730	120730	120730	120730	120730	120730				2
30	KÅPA, övre	15G556	15G575	15G558	15G556	15G575	15G558	15G556	15G575	15G558	1
33	ADAPTER, lyftring			15F772			15F772			15F772	1
35	GIVARENHET			287839			287839			287839	1
36	AVLASTNINGSGUIDE			120143			120143			120143	1
40	LUFTVENTILSENHET; se sidan 39	NXT107	NXT108	NXT109	NXT107	NXT108	NXT109	NXT107	NXT108	NXT109	1
45	SKRUV, skapar gängor; 1/4-20 x 13 mm (1/2 tum)	107257			107257			107257			1
			107257			107257			107257		3
				107257			107257			107257	4
54★	AVLEDARE				15H179	15H179	15H179				1
55★	SKRUV, skapar gängor; 1/4-20 x 13 mm (1/2 tum)				107257	107257	107257				2
56	UTLOPPSTÄTNING	15H190	15H190	15H190	15H190	15H190	15H190				1
57★	PACKNING; buna-N	15K345	15K345	15K345	15K345	15K345	15K345				1
63★	UTLOPPSSPRIDARE				15G689	15G689	15G689				1
64	O-RING	108014	108014		108014	108014		108014	108104		1
65	ADAPTER, lyftring	16D001	16D001		16D001	16D001		16D001	16D001		1
66	O-RING	C20987	C20987		C20987	C20987		C20987	C20987		1

▲ Ytterligare etiketter, skyltar och kort för fara och varning kan beställas kostnadsfritt.

* Delar inkluderade i reparationssats NXT300 (köps separat).

★ Delar i sats NXT111 för ombyggnad till utblås med låg ljudnivå (beställ separat).

† Används enbart på original tallriksventiler (se FIG. 13) som tillverkats före mitten av 2009.

NXT luftmotorer modell 6500**NXT-modell 6500 gemensamma reservdelar**

Ref.	Komponent	Beskrivning	Ant.	Ref.	Komponent	Beskrivning	Ant.
1	15F953	KÅPA, övre	1	14	15F639	MUTTER, med låsbricka; 1/2-13	6
2	NXT604	CYLINDER	1	15	NXT603	LJUDDÄMPARE	1
3	NXT602	KÅPA, undre	1	17*	122675	O-RING, kolv; nitril	1
4	NXT601	KOLVENHET	1	18*	15F448	O-RING, ändlock; nitril	2
7*	161562	TÄTNING, V-block; nitril	1	20★	119990	O-RING; buna-N	1
8*	15H610	STÖDTÄTNING; läder	2	21	15F931	LYFTRING	1
9*	16A026	RING, hållar-	1	41	120088	SKRUV; 3/8-16 x 101 mm (4 tum)	4
10	NXT106	KOLVSKYDD; inkluderar magnet	1	43	120091	SKRUV, skapar gängor; 1/4-20 x 51 mm (2 tum)	4
12	NXT100	TALLRIKSVENTIL; inkluderar artiklarna 12a-12d	2	44	120092	SKRUV, skapar gängor; 1/4-20 x 63 mm (2-1/2 tum)	2
12a		. O-RING; buna-N	1	46*	253476	PACKNING	1
12b		. O-RING; buna-N	1	47	287844	VENTILKÅPA, yttre	1
12c†	NXT101	. STÖD-O-RING; buna-N	1	51▲	15F674	SÄKERHETSETIKETT	1
12d		. O-RING; buna-N	1	52▲	15F973	SÄKERHETSETIKETT	1
13	119050	MUTTER, sexkantig hd; 1/2-13 x 203 mm (8 tum)	6	58	120206	LJUDDÄMPARE, tallriksventil	2
				59	277366	SKYDD	1
				60	116343	JORDSKRUV; M5 x 0,8	1
				61	111307	LÅSBRICKA; 5 mm	1
				62	NXT112	AVISNINGSRATT	1

NXT-modell 6500 olika delar

Ref.	Beskrivning	Artikelnummer luftmotorer										Ant.
		N65DN0	N65DT0	N65DH0	N65LN0 N65LN2	N65LT0	N65LH0	N65RN0	N65RT0	N65RH0	257055	
22	SATS, avisningsutlopp, innehåller artiklarna 20, 25, 44, 56, 57	NXT110	NXT110	NXT110							NXT110	1
23	SATS, fristående utlopp; innehåller artiklarna 20, 44							NXT105	NXT105	NXT105		1
24	SATS, utlopp med låg ljudnivå; innehåller artiklarna 20, 22, 25, 44, 54, 55, 56, 57				NXT104	NXT104	NXT104					1
25	MASKINSKRUV, sexkantig hd; 1/4-20 x 25 mm (1 tum)	120730	120730	120730	120730	120730	120730				120730	2
30	KÅPA, övre	16R866	16R868	15F880	16R866	16R868	15F880	16R866	16R868	15F880	15F880	1
33	ADAPTER, lyftring			15F772			15F772			15F772	15F772	1
35	GIVARENHET			287839			287839			287839	256893	1
36	AVLASTNINGSGUIDE			120143			120143			120143	120143	1
40	LUFTVENTILSENHET; se sidan 39	NXT107	NXT108	NXT109	NXT107	NXT108	NXT109	NXT107	NXT108	NXT109	NXT109	1
45	SKRUV, skapar gängor; 1/4-20 x 13 mm (1/2 tum)	107257			107257			107257				1
			107257			107257			107257			3
				107257			107257			107257	107257	4
54★	AVLEDARE				15H179	15H179	15H179					1
55★	SKRUV, skapar gängor; 1/4-20 x 13 mm (1/2 tum)				107257	107257	107257					2
56	UTLOPPSTÄTNING	15H190	15H190	15H190	15H190	15H190	15H190				15H190	1
57★	PACKNING; buna-N	15K345	15K345	15K345	15K345	15K345	15K345				15K345	1
63★	UTLOPPSSPRIDARE				15G689	15G689	15G689					1
64	O-RING	108014	108014		108014	108014		108014	108104			1
65	ADAPTER, lyftring	16D001	16D001		16D001	16D001		16D001	16D001			1
66	O-RING	C20987	C20987		C20987	C20987		C20987	C20987			1

▲ Ytterligare etiketter, skyltar och kort för fara och varning kan beställas kostnadsfritt.

* Delar inkluderade i reparationssats NXT600 (köps separat).

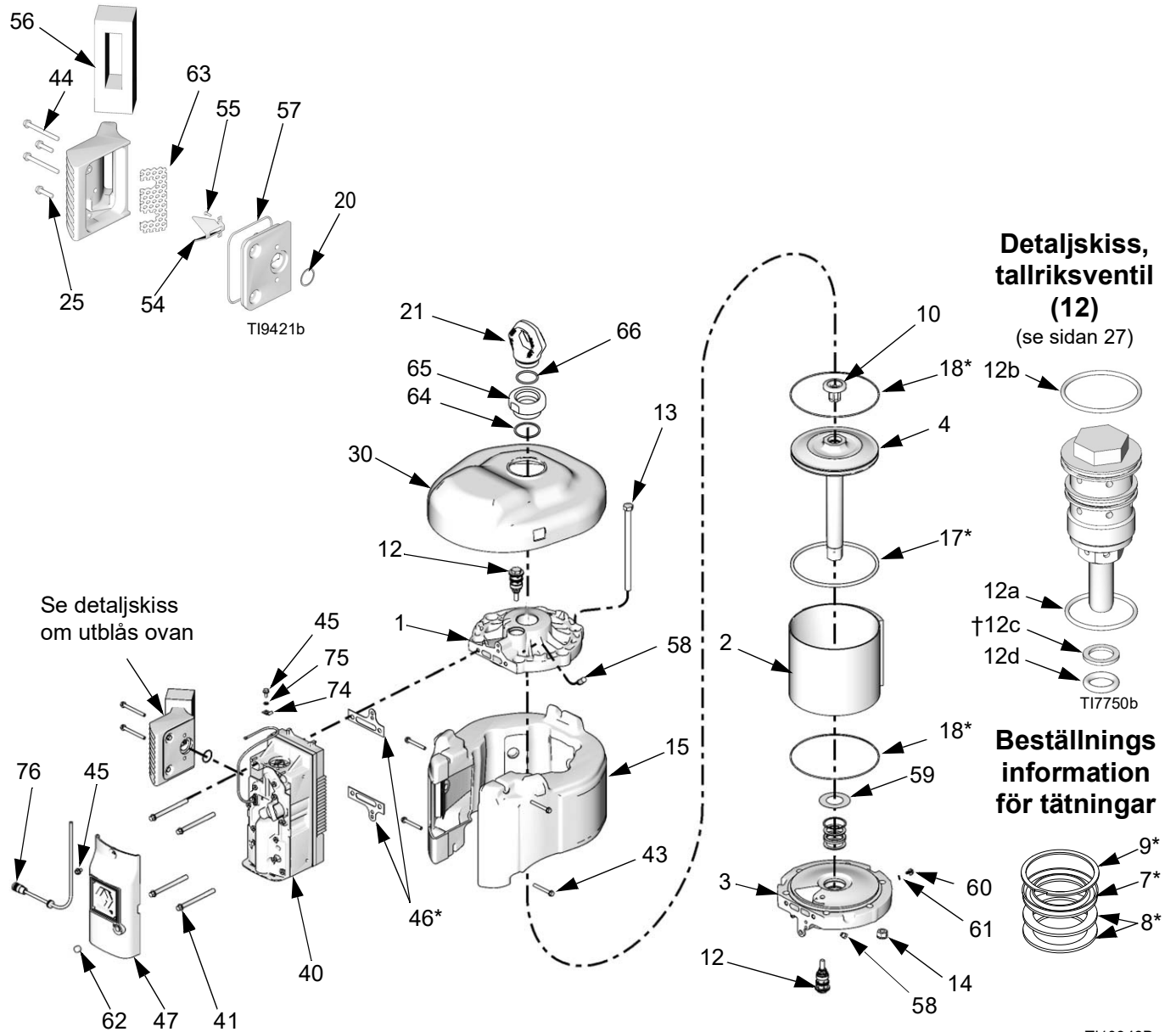
★ Delar i sats NXT111 för ombyggnad till utblås med låg ljudnivå (beställ separat).

† Används enbart på original tallriksventiler (se FIG. 13) som tillverkats före mitten av 2009.

Ritning av reservdelar för luftmotor (för användning med fristående DataTrak)

Luftmotormodeller
N22LR0
N34LR0
N65LR0

Detaljskiss, utlopp med låg ljudnivå (24)



Lista på reservdelar för luftmotorer (för användning med fristående DataTrak)

Luftmotormodeller
N22LR0
N34LR0
N65LR0

Reservdelarna nedan är gemensamma för alla NXT luftmotormodeller som använder fristående DataTrak. Delar som är olika för olika motorer finns i tabellen längst ner på sidan.

Ref.	Komponent	Beskrivning	Ant.	Ref.	Komponent	Beskrivning	Ant.
7*	161562	TÄTNING, V-block; nitril	1	44	120092	SKRUV, skapar gängor; 1/4-20 x 63 mm (2-1/2 tum)	2
8*	15H610	STÖDTÄTNING; läder	2				
9*	16A026	RING, hållar-	1	45◆	107257	SKRUV, skapar gängor; 1/4-20 x 13 mm (1/2 tum)	4
10	NXT106	KOLVSKYDD; inkluderar magnet	1				
12	NXT100	TALLRIKSVENTIL; inkluderar artiklarna 12a-12d	2	46*	253476	PACKNING	1
12a		. O-RING; buna-N	1	47◆	15M568	VENTILKÅPA, yttre	1
12b		. O-RING; buna-N	1	51▲	15F674	SÄKERHETSETIKETT	1
12c†	NXT101	. STÖD-O-RING; buna-N	1	54★	15H179	AVLEDARE	1
12d		. O-RING; buna-N	1	55★	107257	SKRUV, skapar gängor; 1/4-20 x 13 mm (1/2 tum)	2
13	119050	MUTTER, sexkantig hd; 1/2-13 x 203 mm (8 tum)	4	56	15H190	UTLOPPSTÄTNING	1
14	15F639	MUTTER, med låsbricka; 1/2-13	4	57★	15K345	PACKNING; buna-N	1
20★	119990	O-RING; buna-N	1	58	120206	LJUDDÄMPARE, tallriksventil	2
21	15F931	LYFTRING	1	59	277366	SKYDD	1
24	NXT104	SATS, utlopp med låg ljudnivå; innehåller artiklarna 20, 25, 44, 54, 55, 56, 57, 63	1	60	116343	JORDSKRUV; M5 x 0,8	1
25	120730	MASKINSKRUV, sexkantig hd; 1/4-20 x 25 mm (1 tum)	5	61	111307	LÅSBRICKA; 5 mm	1
40	NXT107	LUFTVENTILSENHET; se sidan 39	1	62	Finns ej	PLUGG	1
41	120088	SKRUV; 3/8-16 x 101 mm (4 tum)	4	63★	15G689	UTLOPPSSPRIDARE	1
43	120091	SKRUV, skapar gängor; 1/4-20 x 51 mm (2 tum)	4	64	108014	O-RING	1
				65	16D001	ADAPTER, lyftring	1
				66	C20987	O-RING	1
				74◆	120143	GUIDE, avlastning	1
				75◆	117018	PACKNING	1
				76◆	15X619	KABELSELE, fristående	1

Ref.	Beskrivning	Artikelnummer luftmotorer			Ant.
		N22LR0	N34LR0	N65LR0	
1	LOCK, övre	15F955	15F954	15F953	1
2	CYLINDER	NXT204	NXT304	NXT604	1
3	KÅPA, undre	NXT202	NXT302	NXT602	1
4	KOLVENHET; innehåller artikel 10	NXT201	NXT301	NXT601	1
15	LJUDDÄMPARE	NXT203	NXT303	NXT603	1
17*	O-RING, kolv; nitril	123196	122434	122675	1
18*	O-RING, ändlock; nitril	15F449	15F449	15F449	2
30	KÅPA, övre	15G377	15G556	16R866	1

▲ Ytterligare etiketter, skyltar och kort för fara och varning kan beställas kostnadsfritt.

* Delar som ingår i reservdelssatserna NXT200 (N22LR0), NXT300 (N34LR0), NXT600 (N65LR0). Beställ separat.

★ Delar i sats NXT111 för ombyggnad till utblås med låg ljudnivå (beställ separat).

◆ Delar som ingår i reparationssats NXT406 för fristående DataTrak (köps separat). Satsen innehåller också artiklarna 139 och 144 (se sidan 40).

† Används enbart på original tallriksventiler (se FIG. 13) som tillverkats före mitten av 2009.

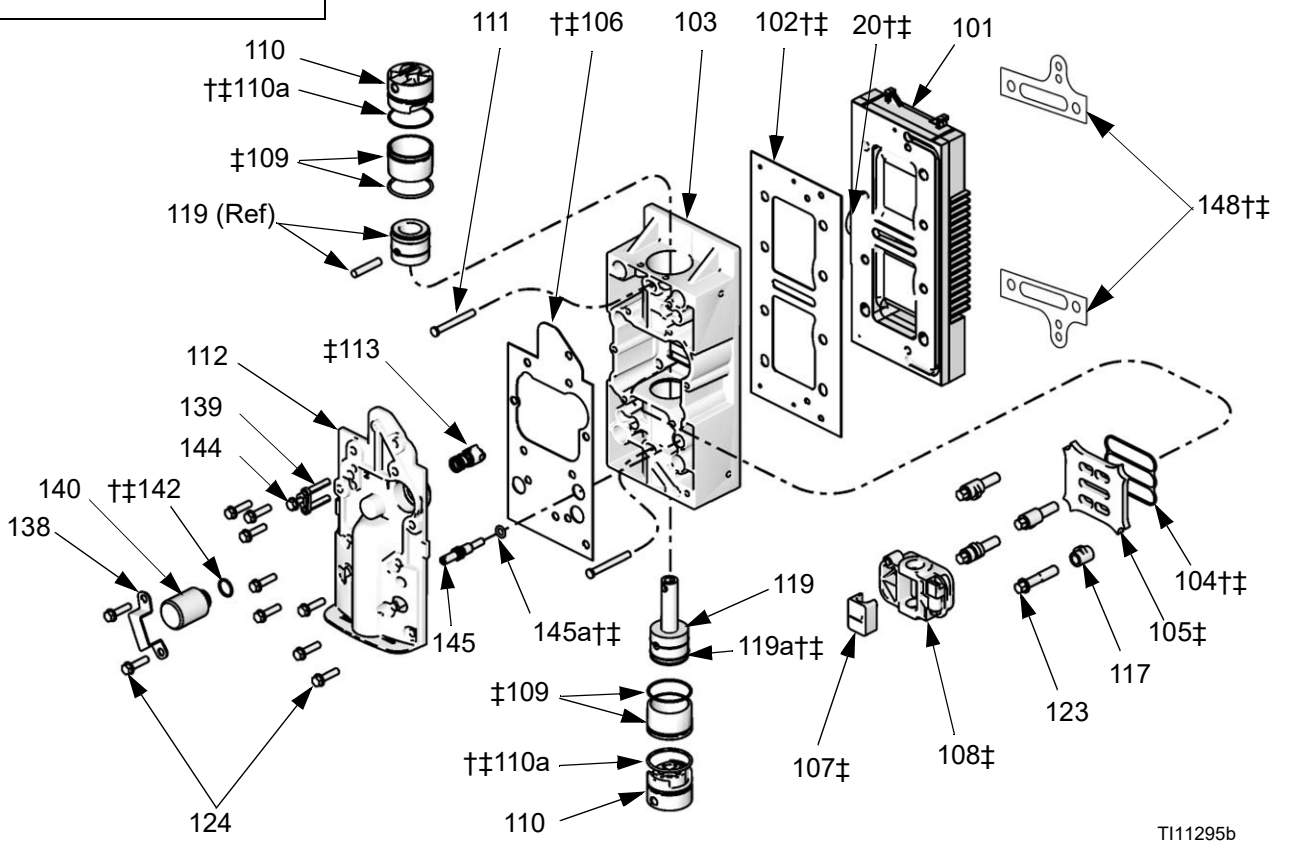
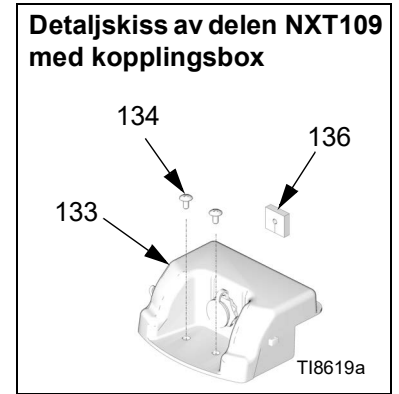
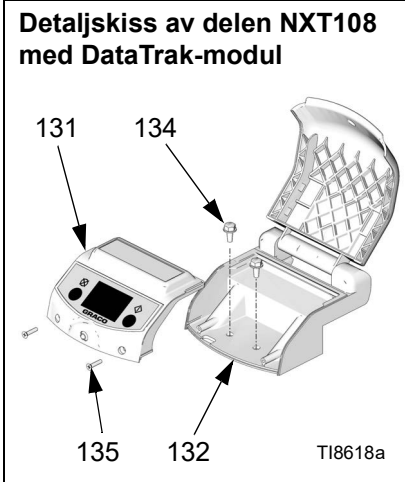
Delar som anges som icke tillgängliga är inte tillgängliga separat.

Luftventil

Del NXT107, enbart luftventil

Del NXT108, luftventil med DataTrak-modul

Del NXT109, luftventil med kopplingsbox



Del NXT107, enbart luftventil**Del NXT108, luftventil med DataTrak-modul (visas i bilden)****Del NXT109, luftventil med kopplingsboxhus**

Ref.	Komponent	Beskrivning	Ant.	Ref.	Komponent	Beskrivning	Ant.
20†‡	119990	O-RING; buna-N	1	135	120279	SKRUV, skapar gängor; #6 x	2
101	15X996	KÅPA, utlopp	1			16 mm (5/8 tum); enbart NXT108	
102†‡	15H633	PACKNING, utloppskåpa	1	136	15G225	INFÖRINGSSKYDD,	1
103	15H394	VENTIL	1			kopplingsbox; enbart NXT109	
104†‡	15F435	TÄTNING, platta, ventil; nitril	1	138	15G790	KLÄMMA, solenoid	1
105‡	15F438	VENTILPLATTA	1	139◆	NXT404	GIVARE, skeds strömbrytare;	1
106†‡	15H634	PACKNING, slädkåpa	1			innehåller artiklarna 144 och 124	
107‡	15G055	SLÄDE, stopp, ramp	1			(1 st.); enbart NXT108 och	
108‡	NXT138	SLÄDE, luftkopp	1			NXT109	
109‡	NXT140	FODER, cylinder; med O-ring	2	140	NXT403	SOLENOID; 7 V DC; innehåller	1
110	NXT141	STOPP, ventilkolv; med O-ring	2			artiklarna 138 och 124 (2 st.);	
110a†‡	108014	O-RING, plugg, spole	2			enbart NXT108	
111	15F440	STIFT, ändlockshållare	2		277355	PLUGG, solenoidport; enbart	1
112	16A038	KÅPA, ventil	1			NXT107 och NXT109	
113‡	NXT145	STOPP, fjädrat (luftmotorer	1	142†‡	104130	O-RING; buna-N; enbart NXT107	1
		i serie H eller ventilkåpor;				och NXT109	
		markerade med "B")		144◆	118605	O-RING; nitril; enbart NXT108	1
117	15G905	HÅLLARE, ventiplatta	4			och NXT109	
119‡	NXT142	VENTIL, kolv	1	145	NXT102	AVISNINGSGREGLAGE; med ratt	1
119a†‡	Finns ej	PACKNING, u-kopp, kolv, spole	1			och o-ring	
123	120089	SKRUV, 3/8-16 x 44 mm	4	145a†‡	159589	O-RING, skaft, luftning	1
		(1-3/4 tum)		147	15G722	KORT, diagnostiskt, flerspråkigt;	1
124◆	120730	MASKINSKRUV, sexkant	11			enbart NXT108	
		brickhuvud; 1/4-20 x 25 mm		148†‡	253476	PACKNING, ändlock, par	1
		(1 tum); NXT108 och NXT109					
	120730	MASKINSKRUV, sexkant	10				
		brickhuvud; 1/4-20 x 25 mm					
		(1 tum); NXT107					
131	NXT402	MODUL, DataTrak; innehåller	1				
		enbart artiklarna 131a och 135;					
		NXT108					
131a	Finns ej	. SÄKRING; 63 mA;	1				
		enbart NXT108, Se Tabell 3					
		på sidan 14					
132	NXT401	HUS, DataTrak; innehåller	1				
		artiklarna 134 och 135;					
		enbart NXT108					
133	NXT411	KOPPLINGSBOXENHET;	1				
		innehåller artiklarna 134 and					
		136; enbart NXT109					
134	107257	SKRUV, skapar gängor; 1/4-20 x	2				
		13 mm (1/2 tum); enbart NXT108					
		och NXT109					

† Delar i reservdelssats NXT135 för reparation av luftventiltätningar (beställs separat).

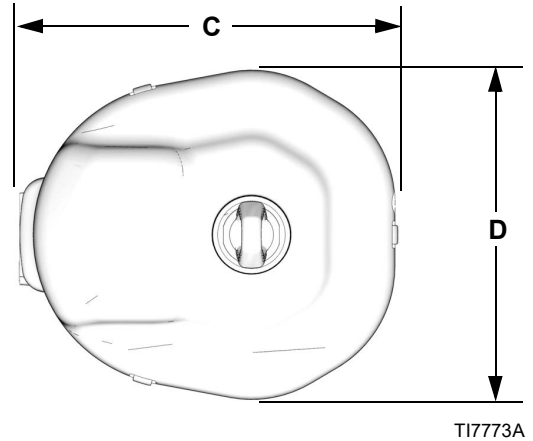
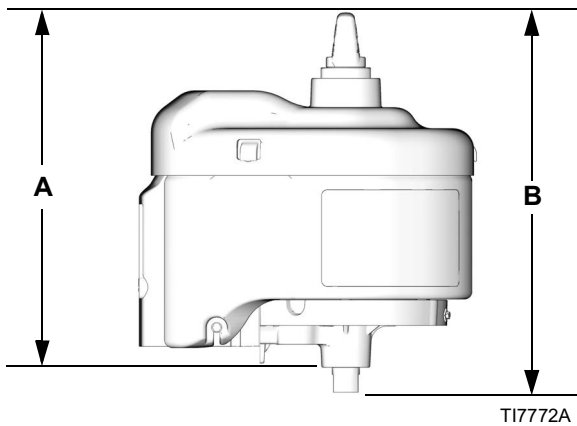
‡ Delarna som ingår i Satsen för renovering av luftventilen NXT144 (beställs separat) för luftmotor i serie H (och senare); markerade med "B" på kåpan (112); se **Montera isär luftventilen**, sidan 22.

◆ Delar som ingår i reparationssats NXT406 för fristående DataTrak (köps separat). Satsen innehåller också artiklarna 74, 75, och 76 (se sidan 38).

Delar som anges som icke tillgängliga är inte tillgängliga separat.

Mått

Luftmotormodell	A, mm (tum)	B, mm (tum)	C, mm (tum)	D, mm (tum)
NXT-modell 2200	394 (15,6)	427 (16,8)	391 (15,4)	315 (12,4)
NXT-modell 3400	394 (15,5)	424 (16,7)	409 (16,1)	356 (14,0)
NXT-modell 6500	404 (15,9)	434 (17,1)	480 (18,9)	411 (16,2)



Tillbehör

Adaptrar motor/underdelar

Följande adaptrar finns som tillbehör för koppling av en NXT-luftmotor till en Graco-underdel.

Underdel	Adapter
High-Flo	15H369
Dura-Flo 600, 750, 900 och 1200	15H370
Dura-Flo 1800 och 2400	15H371
Xtreme	15H392

Tryckluftsmörjdon

Luftmotor	Smörjdon
NXT 2200	214848
NXT 3400	214848
NXT 6500	214849

DataTrak Konverteringssatser

För påbyggnad med en DataTrak-modul på en standard NXT-luftmotor.

Luftmotor	Konverteringssats
NXT 2200	NXT206
NXT 3400	NXT306
NXT 6500	NXT606

111897 gängad ljuddämpare

25,4 mm (1 tum) npt(f). För användning med grenrör med friliggande utlopp.

Integrerade luftregulatorer

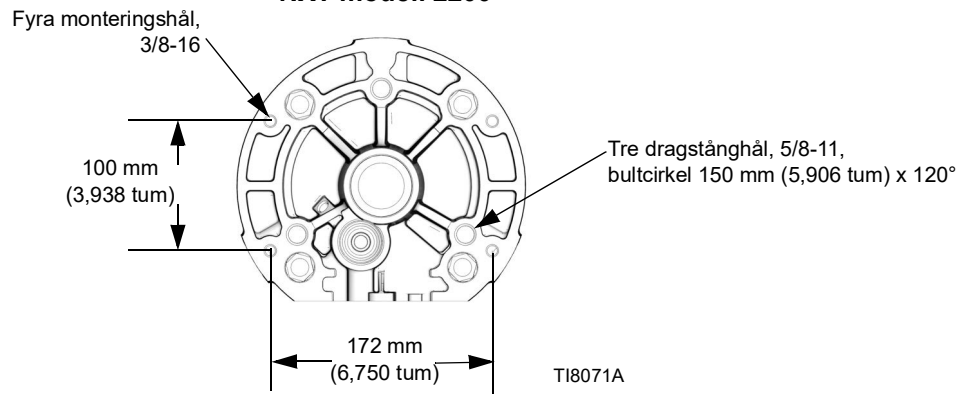
Se handbok 311239 för integrerade luftregulatorer.

Luftregulator

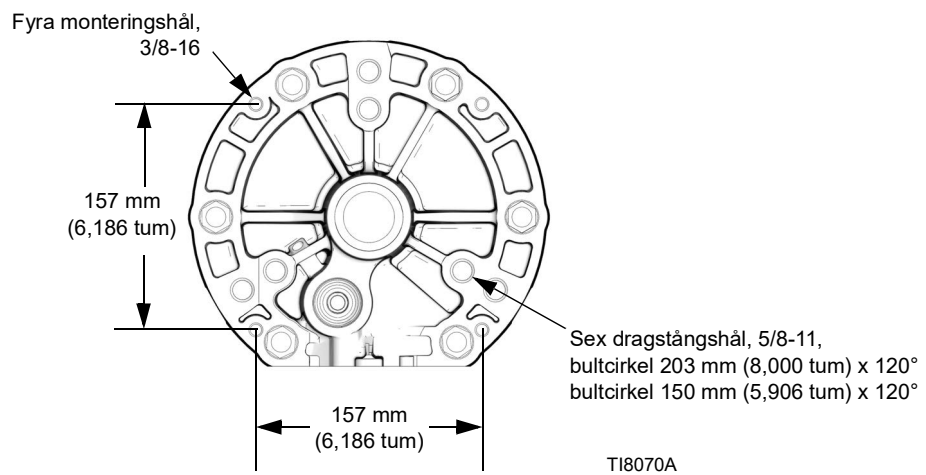
Se handbok för luftregulatorer 3A0293.

Monteringshålmallar

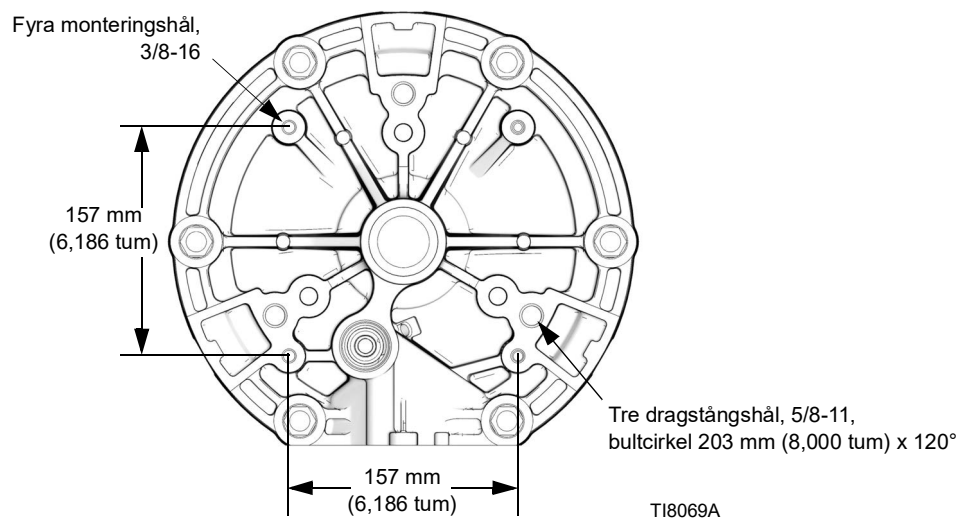
NXT-modell 2200



NXT-modell 3400



NXT-modell 6500



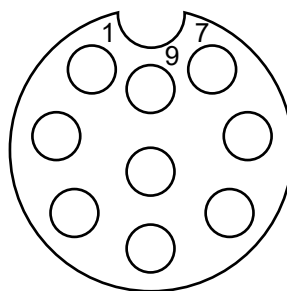
Tekniska data

NXT luftmotor		
	US	Metriskt
Maximalt luftinloppstryck	100 psi	0,7 MPa, 7,0 bar
Kolvdiameter luftmotor		
NXT-modell 6500:	10,375 tum	264 mm
NXT-modell 3400:	7,5 tum	191 mm
NXT-modell 2200:	6,0 tum	152 mm
Slaglängd	4,75 tum	120 mm
Dimension luftintag	3/4 npt(f)	
Dimension utloppsanslutning (endast modeller för friliggande utblås)	1 tum npt(f)	
Maximum motor speed		
(Do not exceed maximum recommended speed of fluid pump, to prevent premature pump wear)		
	60 cykler per minut	
Drifttemperaturområde	32-140°F	0-60°C
Material	Aluminium, segjärn, rostfritt stål, kolstål, acetal, polyetylen, Santoprene®, stållegering, polypropylen	
Tätningar och packningar	Nitrilgummi	
Vikt		
NXT-modell 6500:	69 lb	31 kg
NXT-modell 3400:	50 lb	23 kg
NXT-modell 2200:	46 lb	21 kg

Santoprene® är ett registrerat varumärke som tillhör Monsanto Company.

Stiftinformation för motorer med linjär givare

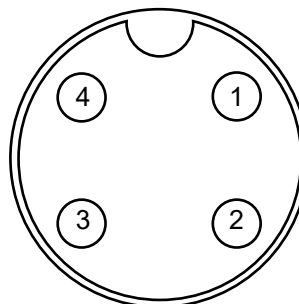
Stift	Beskrivning
1	5 V nolla
2	Spänning ut
3	Matning +5 V
4	Skärm
5	Stift, förläng hög
6	Stift dra tillbaka hög
7	Signal nedre SW
8	Signal övre SW
9	Gemensam



TI9239A

Stiftinformation för motor med fristående DataTrak-kontakt

Stift	Beskrivning
1	Signal nedre SW
2	Signal övre SW
3	Gemensam
4	Skärm



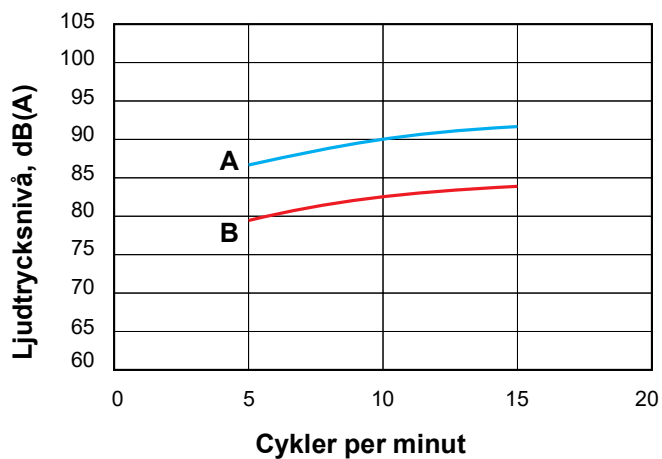
TI10950A

Bullerdata

Beteckningar:

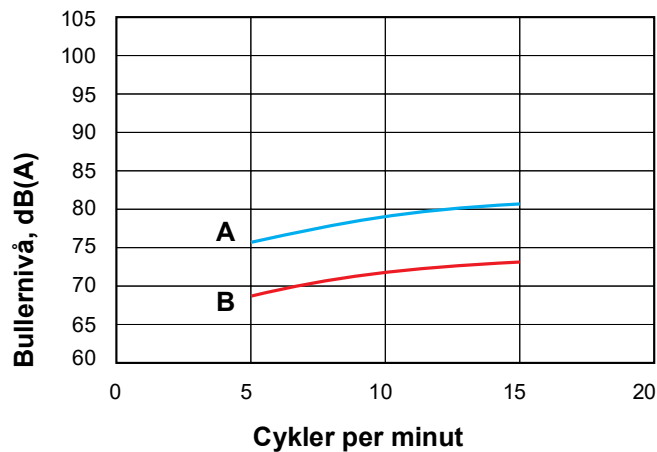
- A 0,7 MPa (7 bar, 100 psi)
- B 0,3 MPa (2,8 bar, 40 psi)

N22DN0 bullernivå



N22DN0 ljudtryck

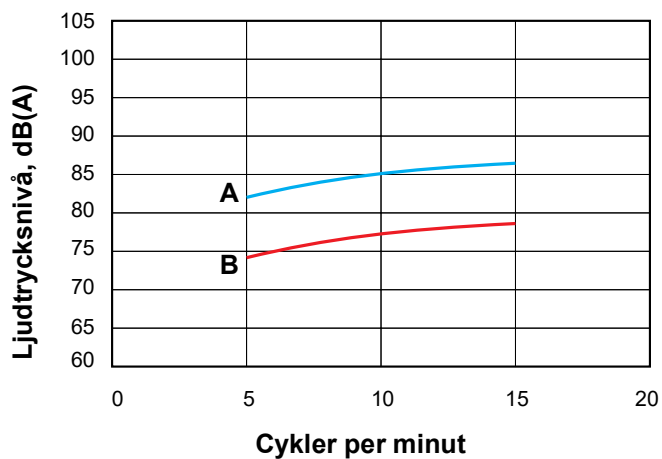
(Korrigerade ljudtrycksnivåer på 1 m, grundade på genomsnittliga ljudtrycksmätningar med förutsättningen öppen plats)



Beteckningar:

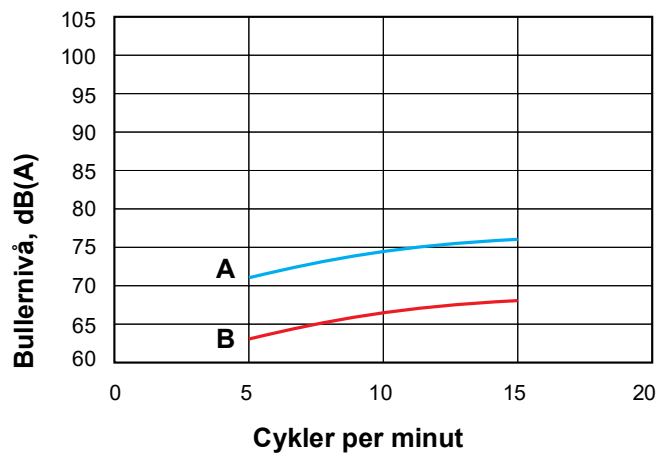
- A 0,7 MPa (7 bar, 100 psi)
- B 0,3 MPa (2,8 bar, 40 psi)

N22LN0 bullernivå



N22LN0 ljudtryck

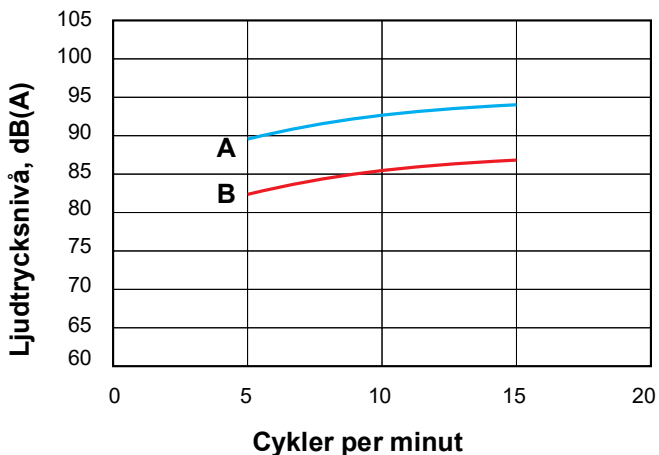
(Korrigerade ljudtrycksnivåer på 1 m, grundade på genomsnittliga ljudtrycksmätningar med förutsättningen öppen plats)



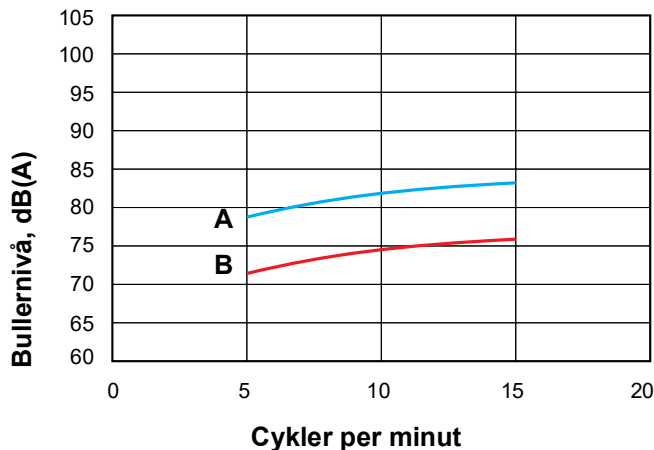
Beteckningar:

- A 0,7 MPa (7 bar, 100 psi)
- B 0,3 MPa (2,8 bar, 40 psi)

N34DN0 bullernivå



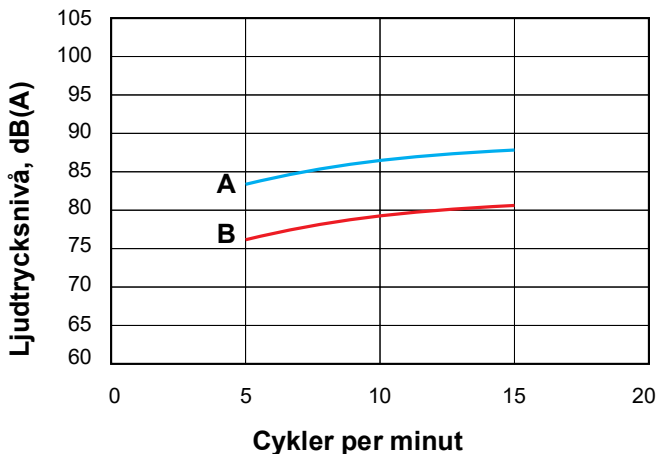
N34DN0 ljudtryck
(Korrigerade ljudtrycksnivåer på 1 m, grundade på genomsnittliga ljudtrycksmätningar med förutsättningen öppen plats)



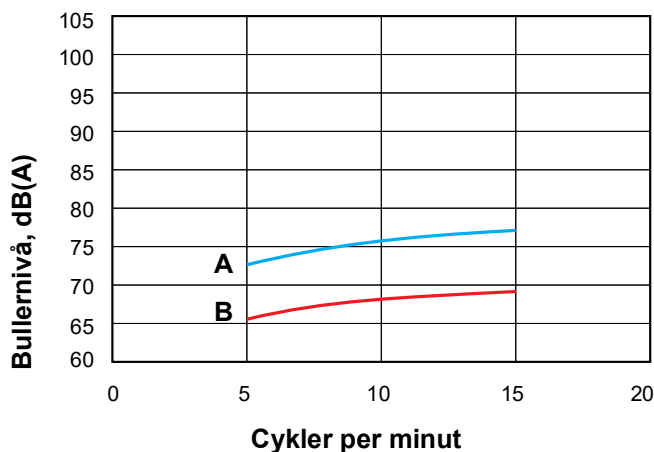
Beteckningar:

- A 0,7 MPa (7 bar, 100 psi)
- B 0,3 MPa (2,8 bar, 40 psi)

N34LN0, N34LN2 bullernivå



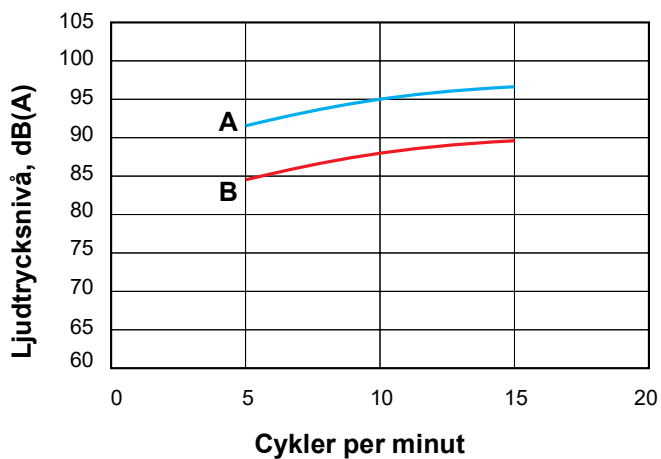
N34LN0, N34LN2 ljudtryck
(Korrigerade ljudtrycksnivåer på 1 m, grundade på genomsnittliga ljudtrycksmätningar med förutsättningen öppen plats)



Beteckningar:

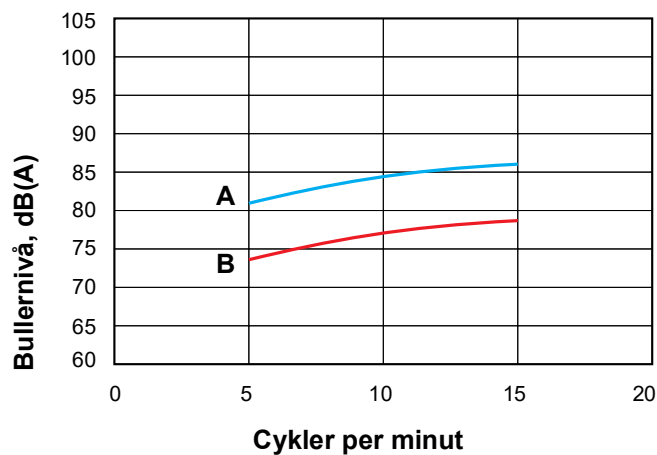
- A 0,7 MPa (7 bar, 100 psi)
- B 0,3 MPa (2,8 bar, 40 psi)

N65DN0 bullernivå



N65DN0 ljudtryck

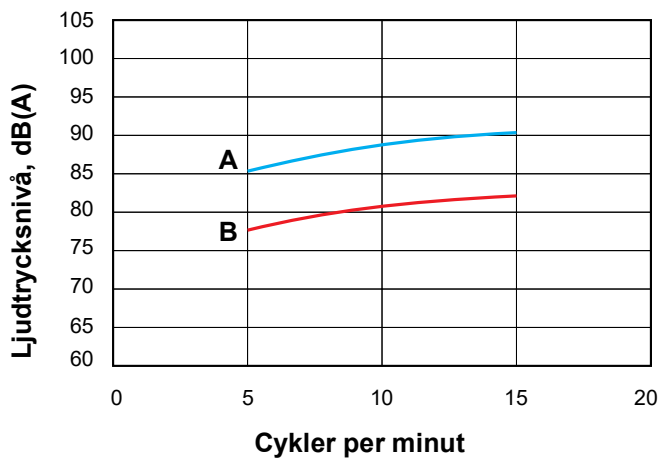
(Korrigerade ljudtrycksnivåer på 1 m, grundade på genomsnittliga ljudtrycksmätningar med förutsättningen öppen plats)



Beteckningar:

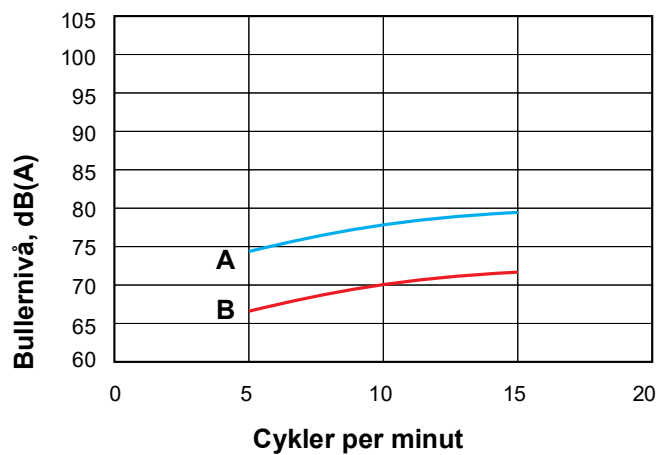
- A 0,7 MPa (7 bar, 100 psi)
- B 0,3 MPa (2,8 bar, 40 psi)

N65LN0, N65LN2 bullernivå



N65LN0, N65LN2 ljudtryck

(Korrigerade ljudtrycksnivåer på 1 m, grundade på genomsnittliga ljudtrycksmätningar med förutsättningen öppen plats)



Graco standardgaranti

Graco garanterar att all utrustning som beskrivs i detta dokument, som är tillverkad av Graco och som bär dess namn är fritt från material- och tillverkningsfel vid tidpunkten för försäljningen av en auktoriserad Graco-distributör till förste användaren. Med undantag för speciella eller begränsade garantiåtaganden meddelade av Graco, åtar sig Graco att under en tolv månadersperiod från inköpet, reparera eller byta ut del som av Graco befunnits felaktig. Garantin gäller enbart under förutsättning att utrustningen installeras, körs och underhålls i enlighet med Gracos skrivna rekommendationer.

Garantin omfattar ej, och Graco ansvarar inte för allmän förslitning och skador, felfunktion, skador och slitage orsakat av felaktig installation, felaktig användning, avslipning, korrosion, otillräckligt eller felaktigt underhåll, misskötsel, olyckor, ombyggnad eller utbyte mot delar som inte Graco originaldelar. Inte heller ansvarar Graco för felfunktion, skada eller slitage orsakat av att Graco-utrustningen inte är lämplig för inbyggnader, tillbehör, utrustning eller material som inte levereras av Graco, eller felaktig konstruktion, tillverkning, installation, drift eller underhåll av inbyggnader, utrustning eller material som inte levererats av Graco.

Garantin gäller under förutsättning att utrustningen som anses felaktig sänds med frakten betald till en auktoriserad Graco-distributör för kontroll av det påstådda felet. Kan felet verifieras, reparerar eller byter Graco ut felaktiga delar kostnadsfritt. Utrustningen returneras till kunden med frakten betald. Påvisar kontrollen inga material- eller tillverkningsfel, utförs reparationer till rimlig kostnad, vilken kan innefatta kostnader för delar, arbete och frakt.

DEN HÄR GARANTIN ÄR EXKLUSIV OCH GÄLLER ISTÄLLET FÖR ALLA ANDRA GARANTIER, UTTRYCKLIGA ELLER INDIREKTA, INKLUSIVE MEN INTE BEGRÄNSAT TILL GARANTI FÖR SÄLJBARHET ELLER GARANTI FÖR LÄMPLIGHET FÖR ETT SPECIFIKT SYFTE.

Gracos enda åtagande och köparens enda ersättning när garantin utlöses är enligt ovan. Köparen medger att ingen annan ersättning (däribland följdskador, förlorad vinst, förlorad försäljning, personskador, materiella skador och andra följdskador) finns. Åtgärder för brott mot garantiåtagandet måste läggas fram inom två (2) år efter inköpet.

GRACO MEDGER INGA GARANTIER OCH FRÅNSÄGER SIG ALLA UNDERFÖRSTÅDDA GARANTIER FÖR SÄLJBARHET ELLER LÄMPLIGHET FÖR ETT VISST ÄNDAMÅL RELATERADE TILL TILLBEHÖR, UTRUSTNING, MATERIAL ELLER KOMPONENTER SOM SÄLJS MEN INTE TILLVERKAS AV GRACO. Dessa artiklar som säljs men inte tillverkas av Graco (t.ex. elmotorer, strömbrytare, slang m.m.) omfattas i förekommande fall av respektive tillverkares garantiåtagande. Graco ger köparen rimlig assistans när dessa garantiåtaganden utlöses.

Graco kan inte i något fall göras ansvarigt för indirekta, tillfälliga, speciella eller följdskador, som uppkommer till följd av leverans av apparater genom Graco enligt dessa bestämmelser, eller leverans, prestanda eller användning av andra produkter eller varor som säljs enligt dessa bestämmelser, antingen på grund av ett avtalsbrott, garantibrott, försumlighet från Graco, eller på annat sätt.

Information om Graco

Besök www.graco.com för den senaste informationen om Gracos produkter.

Se www.graco.com/patents för patentinformation.

OM DU VILL GÖRA EN BESTÄLLNING, kontakta din Graco-återförsäljare eller ring så hänvisar vi till närmaste återförsäljare.

Telefonnummer: +612-623-6921 eller avgiftsfritt: +1-800-328-0211 Fax: 612-378-3505

All text och alla bilder i den här handboken visar den senast tillgängliga informationen som fanns vid publiceringen. Graco förbehåller sig rätten att när som helst införa ändringar utan föregående meddelande därom.

Översättning av originalanvisningarna. This manual contains Swedish. MM 311238

Graco Headquarters: Minneapolis
International Offices: Belgium, China, Japan, Korea

GRACO INC. AND SUBSIDIARIES • P.O. BOX 1441 • MINNEAPOLIS MN 55440-1441 • USA

Upphovsrätt 2006, Graco Inc. Alla Gracos tillverkningsställen är registrerade enligt ISO 9001.

www.graco.com

Revision ZAT, september 2023