

Dura-Flo™ 下缸体

312592R

ZH

碳钢或不锈钢下缸体。设计用于固瑞克泵、喷涂机和流体处理系统。仅适合专业用途。

Dura-Flo 1800 (430 cc) 下缸体

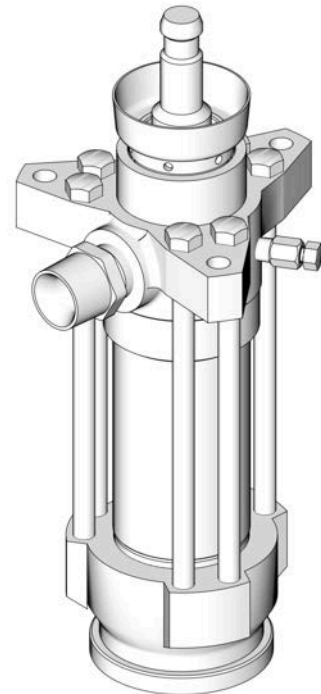
Dura-Flo 2400 (580 cc) 下缸体



重要安全说明书

请阅读本手册的所有警告及说明。
请妥善保存这些说明。

有关型号资料，包括最大工作压力，请参见第 3 页。



TI8341b

目录

型号	3
430cc 下缸体	3
580cc 下缸体	4
警告	6
维修	8
泄压步骤	8
所需工具	8
拆卸	9
重新组装	10
零配件	12
Dura-Flo 1800 (430 cc) 下缸体	13
Dura-Flo 2400 (580 cc) 下缸体	16
修理配件包	19
维修夹具套件	19
UHMWPE 和 PTFE 密封	19
PTFE 和皮革密封	21
PTFE 密封	22
UHMWPE 和皮革密封	22
尺寸	24
技术规格	24
美国加州第 65 号提案	25
Graco 标准保修	26
固瑞克信息	26

型号

Severe Duty: 除低摩擦特性外, 还具有耐磨性和耐腐蚀性。

MaxLife: Maxlife 是固瑞克专利硬质涂层, 用于柱塞泵连杆和活塞缸。MaxLife 可提供光滑、硬质且无孔的耐磨表面, 同时具有出色的耐腐蚀 / 耐化学腐蚀性能。

430cc 下缸体

最大流体工作压力: 32 MPa (324 bar, 4700 psi).

下缸体零件	机身	尺寸	杆结构	气缸结构	球阀结构	阀座结构	活塞密封	喉管密封
222796	CS	430cc	不锈钢, 带 Severe-Duty	不锈钢, 带 Severe-Duty	不锈钢	碳化钨	3 x 15% 填充 玻璃的 PTFE/ 2 x 皮革	3 x PTFE/ 2 x 皮革
24W644*	CS	430cc	不锈钢, 带 Severe-Duty	不锈钢, 带 Severe-Duty	不锈钢	碳化钨	3 x UHMWPE/ 2 x 皮革	3 x UHMWPE/ 2 x 皮革
222988	CS	430cc	不锈钢, 带 Severe-Duty	不锈钢, 带 Severe-Duty	不锈钢	碳化钨	5 x 15% 填充 玻璃的 PTFE	5 x PTFE
222805	SS	430cc	不锈钢, 带 Severe-Duty	不锈钢, 带 Severe-Duty	不锈钢	碳化钨	3 x UHMWPE/ 2 x 15% 填充 玻璃的 PTFE	3 x UHMWPE/ 2 x PTFE
241956	SS	430cc	不锈钢, 带陶瓷	不锈钢, 带 Severe-Duty	碳化钨	碳化钨	3 x UHMWPE/ 2 x 15% 填充玻 璃的 PTFE	3 x UHMWPE/ 2 x PTFE
246925	SS	430cc	不锈钢, 带 Severe-Duty	不锈钢, 带 Severe-Duty	碳化钨	碳化钨	3 x UHMWPE/ 2 x 皮革	3 x UHMWPE/ 2 x 皮革
246987	SS	430cc	不锈钢, 带 Severe-Duty	不锈钢, 带 Severe-Duty	氮化硅	碳化钨	3 x UHMWPE/ 2 x 皮革	3 x UHMWPE/ 2 x 皮革
246988	SS	430cc	不锈钢, 带陶瓷	不锈钢, 带 Severe-Duty	氮化硅	碳化钨	3 x UHMWPE/ 2 x 皮革	4 x 皮革 / 3 x UHMWPE
249992	SS	430cc	不锈钢, 带 MaxLife	不锈钢, 带 MaxLife	氮化硅	碳化钨	3 x UHMWPE/ 2 x 注油 UHMWPE	4 x 皮革 / 3 x UHMWPE
687055	SS	430cc	不锈钢, 带 Severe-Duty	不锈钢, 带 Severe-Duty	不锈钢	碳化钨	3 x UHMWPE/ 2 x 碳纤维填 充的 PTFE	3 x UHMWPE/ 2 x 碳纤维填 充的 PTFE
C59703	SS	430cc	不锈钢, 带 Severe-Duty	不锈钢, 带 Severe-Duty	碳化钨	碳化钨	3 x UHMWPE/ 2 x 15% 填充 玻璃的 PTFE	3 x UHMWPE/ 2 x PTFE
L430CM	CS	430cc	不锈钢, 带 MaxLife	不锈钢, 带 MaxLife	氮化硅	碳化钨	3 x UHMWPE/ 2 x 注油 UHMWPE	4 x 皮革 / 3 x UHMWPE
L430CS	CS	430cc	不锈钢, 带 Severe-Duty	不锈钢, 带 Severe-Duty	不锈钢	碳化钨	3 x UHMWPE/ 2 x 15% 填充 玻璃的 PTFE	3 x UHMWPE/ 2 x PTFE
L430C2	CS	430cc	不锈钢, 带 Chromex	不锈钢, 带 Severe-Duty	不锈钢	碳化钨	UHMWPE	UHMWPE
L430SS	SS	430cc	不锈钢, 带 Severe-Duty	不锈钢, 带 Severe-Duty	不锈钢	碳化钨	3 x UHMWPE/ 2 x 15% 填充 玻璃的 PTFE	3 x UHMWPE/ 2 x PTFE

* 3/4 英寸 NPT (外螺纹) 出口。

下缸体零件	机身	尺寸	杆结构	气缸结构	球阀结构	阀座结构	活塞密封	喉管密封
L430SM	SS	430cc	不锈钢, 带 MaxLife	不锈钢, 带 MaxLife	氮化硅	碳化钨	3 x UHMWPE/ 2 x 注油 UHMWPE	4 x 皮革 / 3 x UHMWPE
L430S1	SS	430cc	不锈钢, 带 Chromex	不锈钢, 带 Severe-Duty	不锈钢	碳化钨	UHMWPE	UHMWPE
L430S2	SS	430cc	不锈钢, 带 Chromex	不锈钢, 带 Severe-Duty	不锈钢	碳化钨	UHMWPE	UHMWPE
20B119*	CS	430cc	不锈钢, 带 Severe-Duty	不锈钢, 带 Severe-Duty	不锈钢	碳化钨	3 x 15% 填充 玻璃的 PTFE/ 2 x 皮革	3 x PTFE/ 2 x 皮革
20B123*	SS	430cc	不锈钢, 带 MaxLife	不锈钢, 带 MaxLife	氮化硅	碳化钨	3 x UHMWPE/ 2 x 注油 UHMWPE	4 x 皮革 / 3 x UHMWPE
20B139*	SS	430cc	不锈钢, 带 Severe-Duty	不锈钢, 带 Severe-Duty	氮化硅	碳化钨	3 x UHMWPE/ 2 x 皮革	3 x UHMWPE/ 2 x 皮革

* 3/4 英寸 NPT (外螺纹) 出口。

580cc 下缸体

最大流体工作压力: 23 MPa (234 bar, 3400 psi)

下缸体零件	机身	尺寸	杆结构	气缸结构	球阀结构	阀座结构	活塞密封	喉管密封
222801	CS	580cc	不锈钢, 带 Severe-Duty	不锈钢, 带 Severe-Duty	不锈钢	碳化钨	3 x 15% 填充 玻璃的 PTFE/ 2 x 皮革	3 x PTFE/ 2 x 皮革
222991	CS	580cc	不锈钢, 带 Severe-Duty	不锈钢, 带 Severe-Duty	不锈钢	碳化钨	4 x 皮革 / 1 x 15% 填充 玻璃的 PTFE	4 x 皮革 / 1 x PTFE
222992	CS	580cc	不锈钢, 带 Severe-Duty	不锈钢, 带 Severe-Duty	不锈钢	碳化钨	5 x 15% 填充 玻璃的 PTFE	5 x PTFE
C59798	CS	580cc	不锈钢, 带 Severe-Duty	不锈钢, 带 Severe-Duty	碳化钨	碳化钨	3 x 15% 填充 玻璃的 PTFE/ 2 x 皮革	3 x PTFE/ 2 x 皮革
222803	SS	580cc	不锈钢, 带 Severe-Duty	不锈钢, 带 Severe-Duty	不锈钢	碳化钨	3 x UHMWPE/ 2 x 15% 填充 玻璃的 PTFE	3 x UHMWPE/ 2 x PTFE
222993	SS	580cc	不锈钢, 带 Severe-Duty	不锈钢, 带 Severe-Duty	不锈钢	碳化钨	3 x 15% 填充 玻璃的 PTFE/ 2 x 皮革	3 x PTFE/ 2 x 皮革
222994	SS	580cc	不锈钢, 带 Severe-Duty	不锈钢, 带 Severe-Duty	不锈钢	碳化钨	5 x 15% 填充 玻璃的 PTFE	5 x PTFE
236226	SS	580cc	不锈钢, 带 Severe-Duty	不锈钢, 带 Severe-Duty	不锈钢	碳化钨	3 x UHMWPE/ 2 x 15% 填充 玻璃的 PTFE	3 x UHMWPE/ 2 x PTFE
236230	SS	580cc	不锈钢, 带 Severe-Duty	不锈钢, 带 Severe-Duty	不锈钢	碳化钨	4 x 皮革 / 1 x 15% 填充 玻璃的 PTFE	4 x 皮革 / 1 x PTFE
241648	SS	580cc	不锈钢, 带 Severe-Duty	不锈钢, 带 Severe-Duty	不锈钢	碳化钨	3 x UHMWPE/ 2 x 碳纤维填充的 PTFE	3 x UHMWPE/ 2 x 碳纤维填 充的 PTFE

* 3/4 英寸 NPT (外螺纹) 出口。

下缸体零件	机身	尺寸	杆结构	气缸结构	阀球结构	阀座结构	活塞密封	喉管密封
249991	SS	580cc	不锈钢, 带 MaxLife	不锈钢, 带 MaxLife	氮化硅	碳化钨	3 x UHMWPE/ 2 x 注油 UHMWPE	3 x UHMWPE/ 2 x 皮革
15F298	SS	580cc	不锈钢, 带 Severe-Duty	不锈钢, 带 Severe-Duty	氮化硅	碳化钨	3 x PTFE/ 2 x 皮革	3 x UHMWPE/ 2 x 皮革
L580CS	CS	580cc	不锈钢, 带 Severe-Duty	不锈钢, 带 Severe-Duty	不锈钢	碳化钨	3 x UHMWPE/ 2 x 填充玻璃的 PTFE	3 x UHMWPE/ 2 x PTFE
L580SS	SS	580cc	不锈钢, 带 Severe-Duty	不锈钢, 带 Severe-Duty	不锈钢	碳化钨	3 x UHMWPE/ 2 x 填充玻璃的 PTFE	3 x UHMWPE/ 2 x PTFE
L580SM	SS	580cc	不锈钢, 带 MaxLife	不锈钢, 带 MaxLife	氮化硅	碳化钨	3 x UHMWPE/ 2 x 注油 UHMWPE	4 x 皮革 / 3 x UHMWPE
L580S1	SS	580cc	不锈钢, 带 Chromex	不锈钢, 带 Chromex	不锈钢	碳化钨	UHMWPE	UHMWPE
L580S2	SS	580cc	不锈钢, 带 Chromex	不锈钢, 带 Severe-Duty	不锈钢	碳化钨	UHMWPE	UHMWPE
L580S3	SS	580cc	不锈钢, 带 MaxLife	不锈钢, 带 MaxLife	氮化硅	碳化钨	3 UHMWPE/ 2 PTFE	3 UHMWPE/ 2 PTFE
L580S4	SS	580cc	不锈钢, 带 Chromex	不锈钢, 带 Severe-Duty	不锈钢	碳化钨	3 UHMWPE/ 2 PTFE	3 UHMWPE/ 2 PTFE
L580C2	CS	580cc	不锈钢, 带 Chromex	不锈钢, 带 Chromex	不锈钢	碳化钨	UHMWPE	UHMWPE
L580S5	SS	580cc	不锈钢, 带 MaxLife	不锈钢, 带 MaxLife	碳化钨	碳化钨	3 UHMWPE/ 2 PTFE	3 UHMWPE/ 2 PTFE
20B120*	CS	580cc	不锈钢, 带 Severe-Duty	不锈钢, 带 Severe-Duty	不锈钢	碳化钨	3 x 15% 填充 玻璃的 PTFE/ 2 x 皮革	3 x PTFE/ 2 x 皮革
20B121*	SS	580cc	不锈钢, 带 Severe-Duty	不锈钢, 带 Severe-Duty	不锈钢	碳化钨	3 x UHMWPE/ 2 x 15% 填充 玻璃的 PTFE	3 x UHMWPE/ 2 x PTFE
20B125*	SS	580cc	不锈钢, 带 MaxLife	不锈钢, 带 MaxLife	氮化硅	碳化钨	3 x UHMWPE/ 2 x 注油 UHMWPE	4 x 皮革 / 3 x UHMWPE

* 3/4 英寸 NPT (外螺纹) 出口。

警告

以下为针对本设备的设置、使用、接地、维护及修理的警告。惊叹号标志表示一般性警告，而各种危险标志则表示与特定的操作过程有关的危险。请参考这些警告。在本手册的其它适当地方还会有另外的与特定产品有关的警告。

 <h2 style="margin: 0;">警告</h2>	
   	<h3>火灾和爆炸危险</h3> <p>工作区内的易燃烟雾（如溶剂及涂料烟雾）可能被点燃或爆炸。涂料或溶剂流经该设备时，可能造成静电放电。为避免火灾和爆炸：</p> <ul style="list-style-type: none"> • 只能在通风良好的地方使用此设备。 • 清除所有火源，如引火火焰、烟头、手提电灯及塑胶遮蔽布（可产生静电火花）。 • 必须将工作区域内所有设备接地。参见泵手册中的接地说明。 • 切勿以高压喷涂或冲洗溶剂。 • 保持工作区清洁，无溶剂、碎片、汽油等杂物。 • 存在易燃烟雾时不要插拔电源插头或开关电源或电灯。 • 仅使用已接地的软管。 • 朝桶内扣动扳机时，要握紧喷枪靠在接地桶的边上。请勿使用料桶衬垫，除非它们防静电或导电。 • 如果出现静电火花或感到有电击，则应立即停止操作。找出并改正问题之前，请勿使用设备。 • 工作区内要始终配备有效的灭火器。
    	<h3>皮肤注射危险</h3> <p>从喷枪、软管泄漏处或破裂的部件中射出的高压流体会刺破皮肤。这看起来就像是割伤，但实际上却是可能导致截肢的严重损伤。应即刻进行手术治疗。</p> <ul style="list-style-type: none"> • 不要在没有安装喷嘴护罩及扳机护圈的情况下进行喷涂。 • 不喷涂时要锁上扳机锁。 • 不要将喷枪指着任何人或身体的任何部位。 • 请勿将手盖在喷嘴。 • 切勿用手、身体、手套或碎布去堵塞泄漏或使泄漏物质转向。 • 在停止喷涂时以及在清洗、检查或维修设备之前，要按照泄压步骤进行操作。 • 在操作设备前要拧紧所有流体连接件。 • 要每日检查软管和联接装置。立即更换磨损或损坏的部件。



警告

 	<p>设备误用危险</p> <p>误用设备会导致严重的人员伤亡。</p> <ul style="list-style-type: none"> • 疲劳时、吸毒或酗酒者不得使用此设备。 • 不得超过额定值最低的系统部件的最大工作压力或温度额定值。参阅所有设备手册中的技术规格。 • 请使用与设备浸液部件兼容的流体或溶剂。参阅所有设备手册中的技术规格。阅读流体和溶剂生产商的警告。有关材料的完整信息，请向分销商或零售商索要安全数据表 (SDS)。 • 切勿在设备仍带电或有压力时离开工作区域。 • 当设备不使用时，要关闭所有设备并按照泄压步骤进行操作。 • 要每天检查设备。已磨损或损坏的部件要立即予以修理，或只能使用原厂件进行更换。 • 不要对设备进行改动或改装。改动或改装会导致机构认证失效并带来安全隐患。 • 请确保所有设备均已进行评级并通过认证，适用于您的使用环境。 • 只能将设备用于其预定的用途。有关信息请与经销商联系。 • 软管和电缆布线远离交通区域、尖锐边缘、移动部件及高温表面。 • 不要扭绞或过度弯曲软管或用软管拽拉设备。 • 确保儿童和动物远离工作区。 • 要遵照所有适用的安全规定进行。
 	<p>有效部件危险</p> <p>活动部件会挤夹或切断手指及身体的其他部位。</p> <ul style="list-style-type: none"> • 远离活动部件。 • 在护罩被取下或外盖被打开时，不要操作设备。 • 设备可以在没有警告的情况下启动。在检查、移动或维修设备之前，应按照本手册中的泄压步骤进行操作，断开所有电源连接。
	<p>有毒液体或烟雾危害</p> <p>如果吸入有毒的烟雾、食入有毒的流体或让它们溅到眼睛里或皮肤上，都会导致严重受伤或死亡。</p> <ul style="list-style-type: none"> • 阅读安全数据表 (SDS)，熟悉所用流体的特殊危险性。 • 危险性流体要存放在规定的容器内，并按照有关规定的要求进行处置。
	<p>个人防护装备</p> <p>在工作区内请穿戴适当的防护装备，以免受到严重伤害，包括眼损伤、听力受损、吸入有毒烟雾和烧伤。这些防护装备包括但不限于：</p> <ul style="list-style-type: none"> • 防护眼镜和听力保护装置。 • 流体和溶剂制造商推荐使用的呼吸器、防护服和手套。

维修

泄压步骤



1. 锁上扳机锁。
2. 关断泵：
 - a. 对于气动泵，关闭放气型主空气阀。
 - b. 对于液压泵，首先关闭供油管截止阀 (U)，然后再关闭回油管截止阀 (V)。
3. 松开扳机锁。
4. 将喷枪的金属部分紧紧靠在接地的金属料桶上。扣动喷枪扳机以释放压力。
5. 锁上扳机锁。
6. 准备一个废弃物容器接住排出物，打开系统中的所有排泄阀。让排液阀一直开着，直至准备好再次喷涂。
7. 如果怀疑喷嘴或软管堵塞，或完成上述步骤后似乎未能完全泄压，应非常缓慢地松开喷嘴护罩的锁紧螺母或软管末端的接头，逐步泄压，然后完全松开。清理软管或喷嘴的堵塞物。

所需工具

- 套筒扳手组套
- 一套可调扳手
- 24 英寸活络扳手
- 扭力扳手
- 橡胶锤
- 手扳压机
- 软木块（大约 1 平方英尺大小）
- 大型台钳，带软面钳口
- 螺纹润滑剂
- 防卡润滑剂 222955
- Loctite[®] 2760[™] 或同类物品

拆卸

按顺序排好所有拆下的零件，以便重新组装。用相兼容的溶剂清洗所有零件并检查它们是否磨损或损坏。请参考图 1。

注意：可提供修理配件包，以更换喉管 (T) 和活塞 (P) 密封，及更换 O 形圈和缸体密封件。为得到最佳效果，请使用配件包中所有的新零件。套件的零件标有星号，例如 (11*)。这些配件包也可用于将下缸体改装为不同的密封。参阅第 19-23 页。

1. 如果可能，对泵进行冲洗。使泵停止在其行程底部。释放压力，第 8 页。
2. 断开下缸体与马达的连接。参见单独的泵组装手册。
3. 将下缸体直立于大型台钳中。拧松但不要卸下密封螺母 (3)。卸下六个带帽长螺栓 (20)。
4. 将出口外套 (19) 直着抬出下缸体。拆除外套时小心不要刮伤活塞柱 (1)。
5. 将缸体 (7)、活塞柱 (1) 和活塞组件抬出入口外套 (17)。
6. 拆除入口外壳 (17) 上的密封件 (6)、球阀导套 (14)、入口球阀 (16)、入口阀座外壳 (15) 和 O 形圈 (27)。检查外套 (15) 上的球阀 (16) 和阀座 (A) 是否磨损或损坏。
7. 拆除出口外套 (19) 底部的密封件 (6)。拧下密封螺母 (3)。拆除外套上的压盖和 V 形密封 (T)。除非更换出口接头 (4) 和 O 形圈 (5)，否则不要拆除它们。
8. 从阀体 (34) 上完全拧出放气阀螺塞 (35)。清洁阀的螺纹和泄放孔。无需拆除阀体。

注意

为减少可能对活塞柱 (1) 和缸体 (7) 造成代价昂贵的损坏，首先需将缸体放在软木块上。始终使用橡胶锤或手扳压机将活塞柱 (1) 敲出缸体 (7)。切勿使用铁锤敲击活塞柱。

9. 将缸体 (7) 竖立于木块上。使用橡胶锤或手扳压机，尽量将活塞柱 (1) 和活塞组件压入缸体，然后使缸体侧卧并继续将活塞柱敲出底部，直到活塞自由。从气缸中拉出活塞柱和活塞，小心不要刮伤活塞柱或气缸。
 10. 将活塞座外壳 (12) 的平面部位放在台钳中。从外壳 (12) 上拧下活塞柱 (1)，并使球阀导套 (9) 留在活塞柱上。当拆开外壳 (12) 和球阀导套 (9) 时，小心不要让活塞球阀 (10) 掉落。
 11. 拆除活塞座外壳 (12) 上的压盖和 V 形密封 (P)。检查外壳 (12) 上的球阀 (10) 和阀座 (B) 是否磨损或损坏。
 12. 检查活塞柱 (1) 的外表面和缸体 (7) 的内表面是否划伤或磨损；如果损坏则进行更换。若更换活塞柱，需拆除球阀导套 (9) (参见第 13 步)。
- 注意：**除非需要更换活塞柱或球阀导套，否则**不要**从活塞柱 (1) 上拆除球阀导套 (9)。
13. 将球阀导套 (9) 的平面部位放在台钳中。使用 24 in. 可调扳手或 3/4 in. 旋具套筒，从球阀导套上拧下活塞柱 (1)。

重新组装

1. 如果球阀导套 (9) 已卸下, 就将活塞柱 (1) 的平面部位放在台钳中。给活塞柱和球阀导套的螺纹与配合面涂上防卡润滑剂 222955。将球阀导套拧上活塞柱, 用手拧紧。将其从台钳上卸下。参见图 1。
2. 按照下缸体的正确顺序, 将活塞密封 (P) 安装到活塞 (12) 上, 参见**修理配件包**, 第 19-23 页。安装 V 形密封, 使其唇缘朝上, 每次一个。

注意: 要将下缸体改装为使用不同的密封材料, 参见第 19-23 页。

3. 给球阀导套 (9) 和活塞座外壳 (12) 的螺纹与配合面涂上防卡润滑剂。将活塞座外壳的平面放入虎钳或夹具安装套件中 (参见**维修夹具套件**, 第 19 页)。将组装好的活塞柱 (1) 和球阀导套 (9) 用手拧紧到活塞组件上, 然后再用 459-481 牛米 (338-354 英尺-磅) 的扭力拧紧。

注意

为减少可能对活塞柱 (1) 和缸体 (7) 造成代价昂贵的损坏, 首先需将缸体放在软木块上。始终使用橡胶锤或手扳压机将活塞柱 (1) 敲入缸体 (7) 中。切勿使用铁锤敲击活塞柱。

4. 如下所述, 使用手扳压机将活塞柱 (1) 重新安装到缸体 (7) 中。(缸体是对称的, 因此哪一端都可朝上。) 给活塞填料 (P) 涂上润滑剂。使活塞端朝下, 将活塞柱放入缸体中。尽量将活塞放入缸体, 然后用手扳压机将活塞柱和活塞压到底。

5. 给 O 形圈 (27*) 和密封件 (6*) 涂上润滑剂。将 O 形圈安装到入口阀座外壳 (15) 上。将入口阀座外壳 (15)、入口球阀 (16)、球阀导套 (14) 和密封件 (6*) 安装到入口外壳 (17) 中。始终将入口外套固定在台钳中。
6. 将缸体 (7) 放到入口外壳 (17) 上。用橡胶锤轻敲活塞柱 (1) 的顶部, 以使缸体就位。
7. 给喉管密封 (T) 涂上润滑剂。按照下缸体的正确顺序, 将喉管密封 (T) 安装到出口外壳 (19) 中, 参见**修理配件包**, 第 19-23 页。安装 V 形密封, 使其唇缘朝下, 每次一个。

注意: 要将下缸体改装为使用不同的密封材料, 参见第 19-23 页。

8. 给密封螺母 (3) 的螺纹涂上润滑剂, 并将它松松地安装在出口外壳 (19) 中。
9. 给密封件 (6*) 涂上润滑剂, 并将它安装在出口外壳 (19) 的底部。将出口外壳安放在缸体 (7) 的顶部。给六个带帽长螺栓 (20) 涂上螺纹润滑剂。将带帽螺栓穿过出口外壳 (19), 并用手将它们松松地拧入入口外壳 (17)。对角并均匀地拧紧带帽螺栓, 然后再用 244-264 牛·米 (180-195 ft-lb) 的扭力拧紧。
10. 安装放气阀螺塞 (35)。该螺塞有两组螺纹。确保将螺塞完全拧入阀体 (34) 中。用 30-38 牛·米 (22-28 ft-lb) 的扭力拧紧螺塞。

注意: 通常不需要拆除出口接头 (4) 和 O 形圈 (5*)。但是, 如果它们因损坏而要更换, 则要给 O 形圈涂上润滑剂并将它安装在接头上。将接头拧入出口外壳 (19)。用 156-171 牛·米 (115-126 ft-lb) 的扭力拧紧。

11. 按单独的泵组装手册中的说明, 重新连接下缸体与马达。

△1 用 156-171 牛·米 (115-126 ft-lb) 的扭力拧紧。

△2 用 135-169 牛·米 (100-125 ft-lb) 的扭力拧紧。
对于 241648、249991 和 15F298，
用 27-40 牛·米 (20-30 ft-lb) 的扭力拧紧。

△3 用 459-481 牛·米 (338-354 ft-lb) 的扭力拧紧。

△4 对角和均匀地用 244-264 牛·米 (180-195 ft-lb) 的扭力拧紧。

△5 给螺纹和配合面涂上防卡润滑剂。

△6 润滑。

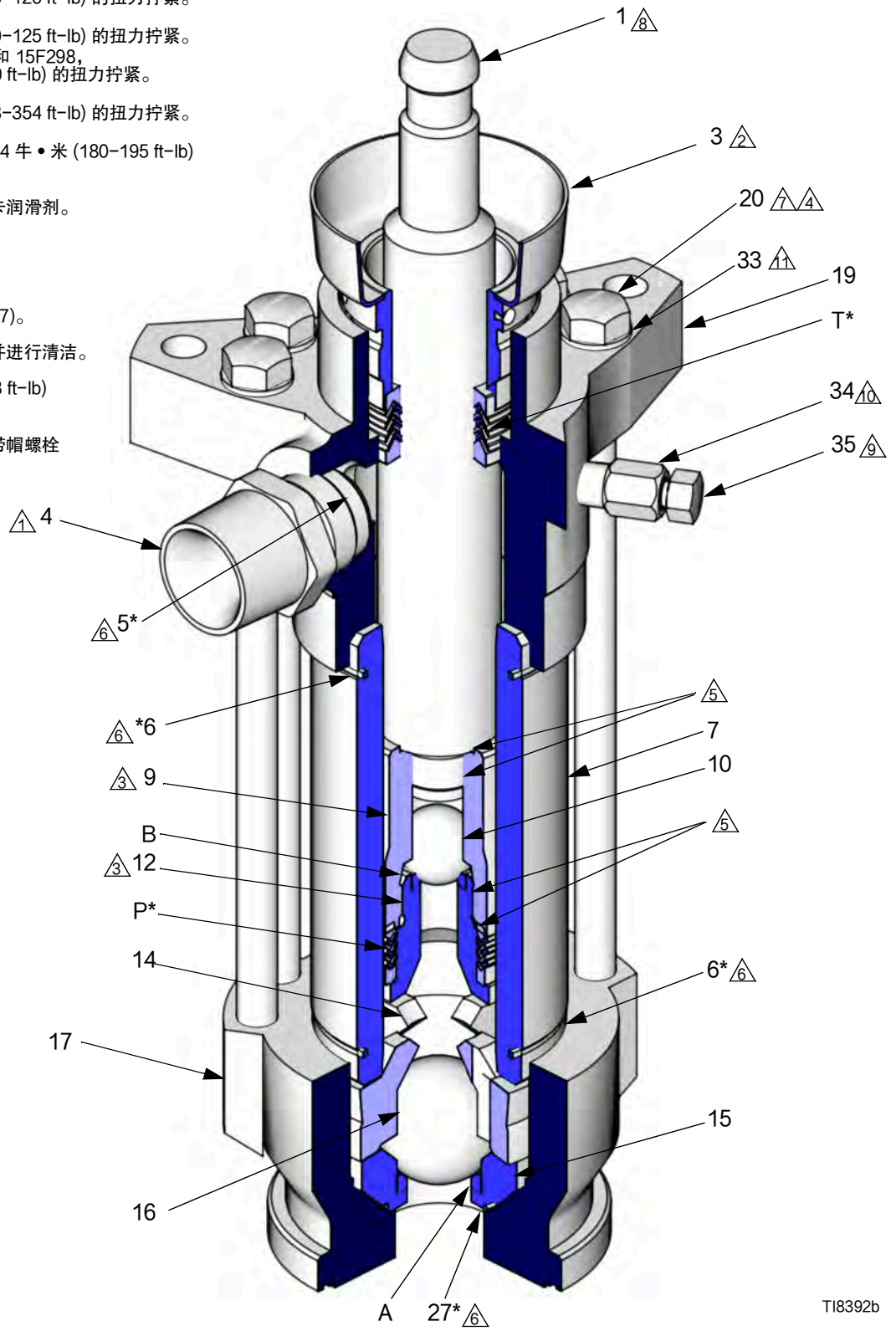
△7 涂抹螺纹润滑剂。

△8 使用手扳压机压入缸体 (7)。

△9 从阀门外壳上拧下螺塞并进行清洁。

△10 用 30-38 牛·米 (22-28 ft-lb) 的扭力拧紧。

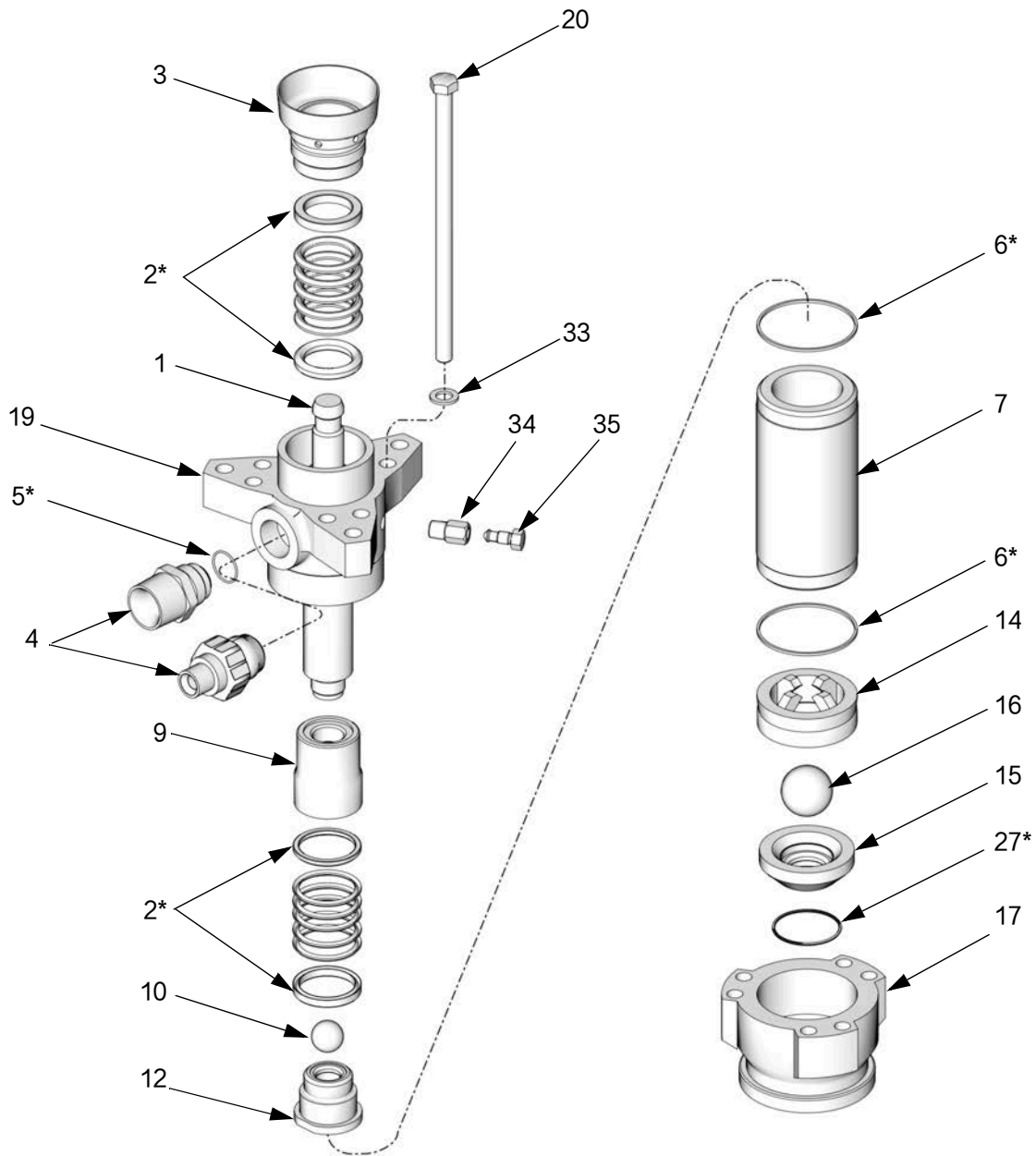
△11 仅限于用在配备不锈钢带帽螺栓
的下缸体上。



T18392b

图 1. 剖视图

零配件



T18340c

Dura-Flo 1800 (430 cc) 下缸体

参见第 12 页上的部件图。部件号与下缸体有关。为查找下缸体中的部件号，先沿着表向下找到所需参考号，然后从左到右便可找到下缸体的部件号。

碳钢下缸体

参考号	描述	下缸体零件号							数量
		222796 CST	222988 CST	L430CS CST	24W644 CST	L430CM CST	20B119 CST	20B123 CST	
1	杆, 活塞泵; sst	184276	184276	184276	184276	15G852	184276	184276	1
2*	维修包; 包含喉管和活塞密封以及物品 5、6 和 27; 参见第 19-19 页	222849	222846	222845	222845	253244	222849	222845	1
3	密封螺母 / 湿杯	24U017	24U017	24U017	24U017	24U017	24U017	24U017	1
4	出口接头; 1-1/2 in. npt(m) x M42 x 20; sst	184279	184279	184279		184279			1
	出口接头; 3/4 npt(m) x M42 x 20; cs				184470		184470	184470	1
5*	O 形圈, PTFE	109213	109213	109213	109213	109213	109213	109213	1
6*	密封; 乙缩醛	184072	184072	184072	184072	184072	184072	184072	2
7	缸筒	184461	184461	184461	184461	15G853	184461	184461	1
9	导轨, 球, 活塞	184283	184283	184283	184283	184283	184283	184283	1
10	球, 活塞; sst; 1.25 in. (31.8 mm)	102973	102973	102973	102973		102973	102973	1
	球, 活塞; 碳化合金; 1.25 in. (31.8 mm)					15C869			1
	球, 活塞; 氮化硅; 1.25 in. (31.8 mm)								1
12	活塞; 碳化合金底座	222795	222795	222795	222795	253743	222795	222795	1
14	导轨, 球, 入口	184406	184406	184406	184406	184406	184406	184406	1
15	底座, 进料阀; 碳化合金	222794	222794	222794	222794	253742	222794	222794	1
16	球, 入口; sst; 2 in. (50.8 mm)	102974	102974	102974	102974		102974	102974	1
	球, 入口; 碳化合金; 2 in. (50.8 mm)					15C868			1
17	外壳, 入口	184275	184275	184275	184275	184275	184275	184275	1
19	外壳, 出口	222918	222918	222918	222918	222918	222918	222918	1
20	带帽螺丝; 5/8-11 x 12 in. (305 mm); cst	109203	109203	109203	109203	109203	109203	109203	6
27*	O 形圈, PTFE	102857	102857	102857	102857	102857	102857	102857	1
33	垫圈; sst					184618			6
34	阀体, 泄放阀	190126	165702	190126	190126	190126	190126	190126	1
35	阀塞, 泄放阀	190128	190128	190128	190128	190128	190128	190128	1

* 维修包内包含的零件 (请另行订购)。参见第 19 页。

不锈钢下缸体

参考号 编号	描述	下缸体零件号					数量
		222805 SST	241956 SST	246925 SST	C59703 SST	249992 SST	
1	杆, 活塞泵; sst	184276		184276	184276	15G852	1
	杆, 活塞泵; Ultralife		687118				1
2*	维修包; 包含喉管和活塞密封以及物品 5、6 和 27; 参见第 19-19 页	222845	222845	222848	222845	253744	1
3	密封螺母 / 湿杯	24U019	24U019	24U019	24U019	24U019	1
4	出口接头; 1-1/2 in. npt(m) x M42 x 20; sst	184387	184387	184387	184387	184387	1
5*	O 形圈, PTFE	109213	109213	109213	109213	109213	1
6*	密封; 乙缩醛	184072	184072	184072	184072	184072	2
7	缸筒	184461	184461	184461	184461	15G853	1
9	导轨, 球, 活塞	184283	184283	184283	184283	184283	1
10	球, 活塞; sst; 1.25 in. (31.8 mm)	102973					1
	球, 活塞; 碳化合金; 1.25 in. (31.8 mm)		112267	112267	112267		1
	球, 活塞; 氮化硅; 1.25 in. (31.8 mm)					15C869	1
12	活塞; 碳化合金底座	222795	222795	222795	222795	253743	1
14	导轨, 球, 入口	184282	184282	184282	184282	184282	1
15	底座, 进料阀; 碳化合金	222838	222838	222838	222838	253742	1
16	球, 入口; sst; 2 in. (50.8 mm)	110294					1
	球, 入口; 碳化合金; 2 in. (50.8 mm)		C59027	C59027	C59027		1
	球, 入口; 氮化硅; 2 in. (50.8 mm)					15C868	1
17	外壳, 入口	184390	184390	184390	184390	184390	1
19	外壳, 出口	222917	222917	222917	222917	222917	1
	带帽螺丝; 5/8-11 x 12 英寸 (305 毫米); sst	109470	109470	109470	109470	109470	6
27*	O 形圈, PTFE	102857	102857	102857	102857	102857	1
33	垫圈; sst	184618	184618	184618	184618	184618	6
34	阀体, 泄放阀	184392	190126	190126	184392		1
35	阀塞, 泄放阀	190293	190293	190293	190293		1
	软管插头					101748	1

* 维修包内包含的零件 (请另行订购)。参见第 19 页。

参考号 编号	描述	下缸体零件号					数量
		246987 SST	246988 SST	20B139 SST	L430SS SST	L430SM SST	
1	杆, 活塞泵; sst	184276			184276	15G852	1
	杆, 活塞泵; Ultralife		687118	687118			1
2*	维修包; 包含喉管和活塞密封以及物品 5、6 和 27 ; 参见第 19-19 页	222850	222850	222850	222845	253744	1
3	密封螺母 / 湿杯	24U019	24U019	24U019	24U019	24U019	1
4	出口接头; 1-1/2 in. npt(m) x M42 x 20 ; sst	184387	184387		184387	184387	1
	出口接头; 3/4 npt(m) x M42 x 20 ; cs			184470			
5*	O 形圈, PTFE	109213	109213	109213	109213	109213	1
6*	密封; 乙缩醛	184072	184072	184072	184072	184072	2
7	缸筒	184461	184461	184461	184461	15G853	1
9	导轨, 球, 活塞	184283	184283	184283	184283	184283	1
10	球, 活塞; sst ; 1.25 in. (31.8 mm)				102973		1
	球, 活塞; 氮化硅; 1.25 in. (31.8 mm)	15C869	15C869	15C869		15C869	1
12	活塞; 碳化合金底座	222795	222795	222795	222795	253743	1
14	导轨, 球, 入口	184282	184282	184282	184282	184282	1
15	底座, 进料阀; 碳化合金	222838	222838	222838	222838	253742	1
16	球, 入口; sst ; 2 in. (50.8 mm)				110294		1
	球, 入口; 氮化硅; 2 in. (50.8 mm)	15C868	15C868	15C868		15C868	1
17	外壳, 入口	184390	184390	184390	184390	184390	1
19	外壳, 出口	222917	222917	222917	222917	222917	1
	带帽螺丝; 5/8-11 x 12 英寸 (305 毫米); sst	109470	109470	109470	109470	109470	6
27*	O 形圈, PTFE	102857	102857	102857	102857	102857	1
33	垫圈; sst	184618	184618	184618	184618	184618	6
34	阀体, 泄放阀				184392	184392	1
35	阀塞, 泄放阀				190293	190293	1
	软管插头	101748	101748	101748			1

* 维修包内包含的零件 (请另行订购)。参见第 19 页。

Dura-Flo 2400 (580 cc) 下缸体

参见第 12 页上的部件图。部件号与下缸体有关。为查找下缸体中的部件号，先沿着表向下找到所需参考号，然后从左到右便可找到下缸体的部件号。

碳钢下缸体

参考号	描述	下缸体零件号						数量
		222801 CST	222991 CST	222992 CST	C59798 CST	L580CS CST	20B120 CST	
1	杆, 活塞泵; sst	184002	184002	184002	184002	184002	184002	1
2*	维修套件; 包含喉管和活塞密封以及物品 5、6 和 27; 参见第 19-22 页	222879	222877	222876	222879	222875	222879	1
3	密封螺母 / 湿杯	24U016	24U016	24U016	24U016	24U016	24U016	1
4	出口接头; 1-1/2 in. npt(m) x M42 x 20; sst	184279	184279	184279	184279	184279		1
	出口接头; 3/4 npt(m) x M42 x 20; sst						15B316	
5*	O 形圈, PTFE	109213	109213	109213	109213	109213	109213	1
6*	密封; 乙缩醛	184072	184072	184072	184072	184072	184072	2
7	缸筒	184003	184003	184003	184003	184003	184003	1
9	导轨, 球, 活塞	184297	184297	184297	184297	184297	184297	1
10	球, 活塞; sst; 1.5 in. (38.1 mm)	108001	108001	108001		108001	108001	1
	球, 活塞; 碳化合金; 1.5 in. (38.1 mm)				C59805			1
12	活塞; 碳化合金底座	222802	222802	222802	222802	222802	222802	1
14	导轨, 球, 入口	184406	184406	184406	184406	184406	184406	1
15	底座, 进料阀; 碳化合金	222794	222794	222794	222794	222794	222794	1
16	球, 入口; sst; 2 in. (50.8 mm)	102974	102974	102974		102974	102974	1
	球, 入口; 碳化合金; 2 in. (50.8 mm)				C59027			1
17	外壳, 入口	184275	184275	184275	184275	184275	184275	1
19	外壳, 出口	222922	222922	222922	222922	222922	222922	1
20	带帽螺丝; 5/8-11 x 12 in. (305 mm); cst	109203	109203	109203	109203	109203	109203	6
27*	O 形圈, PTFE	102857	102857	102857	102857	102857	102857	1
34	阀体, 泄放阀	165702	165702	165702	165702	165702	165702	1
35	阀塞, 泄放阀	190128	190128	190128	190128	190128	190128	1

* 维修包内包含的零件 (请另行订购)。参见第 19 页。

不锈钢下部组件

参考号	描述	下缸体零件号						数量
		L580SS SST	L580SM SST	222803 SST	222993 SST	222994 SST	236226 SST	
1	杆, 活塞泵; sst	184002	15G854	184002	184002	184002	184002	1
2*	维修套件; 包含喉管和活塞密封以及物品 5、6 和 27 ; 参见第 19-22 页	222875	253745	222875	222879	222876	222875	1
3	密封螺母 / 湿杯	24U018	24U018	24U018	24U018	24U018	24U018	1
4	出口接头; 1-1/2 in. npt(m) x M42 x 20 ; sst	184387	184387	184387	184387	184387	184387	1
	出口接头; 3/4 npt (外螺纹) x M42 x 20 ; sst							
5*	O 形圈, PTFE	109213	109213	109213	109213	109213	109213	1
6*	密封; 乙缩醛	184072	184072	184072	184072	184072	184072	2
7	缸筒	184003	15G855	184003	184003	184003	184003	1
9	导轨, 球, 活塞	184297	184297	184297	184297	184297	184297	1
10	球, 活塞; sst ; 1.5 in. (38.1 mm)	109220		109220	109220	109220	109220	1
	球, 活塞; 氮化硅; 1.5 in. (38.1 mm)		119669					1
12	活塞; 碳化合金底座	222802	253741	222802	222802	222802	222802	1
14	导轨, 球, 入口	184282	184282	184282	184282	184282	184282	1
15	底座, 进料阀; 碳化合金	222838	253742	222838	222838	222838	222838	1
16	球, 入口; sst ; 2 in. (50.8 mm)	110294		110294	110294	110294	110294	1
	球, 入口; 氮化硅; 2 in. (50.8 mm)		15C868					1
17	外壳, 入口	184390	184390	184390	184390	184390	184390	1
19	外壳, 出口	222921	222921	222921	222921	222921	222921	1
20	带帽螺丝; 5/8-11 x 12 in. (305 mm) ; cst				109203		109203	6
	带帽螺丝; 5/8-11 x 12 in. (305 mm) ; sst	109470	109470	109470		109470		6
27*	O 形圈, PTFE	102857	102857	102857	102857	102857	102857	1
33	垫圈; sst	184618	184618	184618		184618		6
34	阀体, 泄放阀	184392	184392	184392	184392	184392	184392	1
35	阀塞, 泄放阀	190293	190293	190293	190293	190293	190293	1

* 维修包内包含的零件 (请另行订购)。参见第 19 页。

零配件

参考号	描述	下缸体零件号						数量
		236230 SST	241648 SST	15F298 SST	249991 SST	20B125 SST	20B121 SST	
1	杆, 活塞泵; sst	184002	184002	184002	15G854	15G854	184002	1
2*	维修套件; 包含喉管和活塞密封以及物品 5、6 和 27 ; 参见第 19-22 页	222877	222880	222881	253745	253745	222875	1
3	密封螺母 / 湿杯	24U018	24U018	24U018	24U018	24U018	24U018	1
4	出口接头; 1-1/2 in. npt(m) x M42 x 20 ; sst	184387		184387	184387	184387		1
	出口接头; 3/4 npt(m) x M42 x 20 ; sst		15B316			15B316	15B316	
5*	O 形圈, PTFE	109213		109213	109213	109213	109213	1
6*	密封; 乙缩醛	184072	184072	184072	184072	184072	184072	2
7	缸筒	184003	184003	184003	15G855	15G855	184003	1
9	导轨, 球, 活塞	184297	184297	184297	184297	184297	184297	1
10	球, 活塞; sst; 1.5 in. (38.1 mm)	109220	109220				109220	1
	球, 活塞; 氮化硅; 1.5 in. (38.1 mm)			119669	119669	119669		1
12	活塞; 碳化合金底座	222802	222802	222802	253741	253741	222802	1
14	导轨, 球, 入口	184282	184282	184282	184282	184282	184282	1
15	底座, 进料阀; 碳化合金	222838	222838	222838	253742	253742	222838	1
16	球, 入口; sst; 2 in. (50.8 mm)	110294	110294				110294	1
	球, 入口; 氮化硅; 2 in. (50.8 mm)			15C868	15C868	15C868		1
17	外壳, 入口	184390	184390	184390	184390	184390	184390	1
19	外壳, 出口	222921	222921	222921	222921	222921	222921	1
20	带帽螺丝; 5/8-11 x 12 in. (305 mm) ; cst	109203						6
	带帽螺丝; 5/8-11 x 12 in. (305 mm) ; sst		109470	109470	109470	109470	109470	6
27*	O 形圈, PTFE	102857	102857	102857	102857	102857	102857	1
33	垫圈; sst		184618	184618	184618	184618	184618	6
34	阀体, 泄放阀	184392	184392			184392	184392	1
35	阀塞, 泄放阀	190293	190293	101748	101748	190293	190293	1

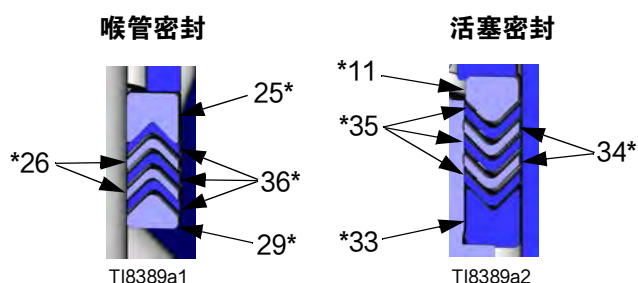
* 维修包内包含的零件 (请另行订购)。参见第 19 页。

修理配件包

维修夹具套件

参考号	描述
18E282	维修夹具 装配好 Dura-Flo 1800 (430 cc) 下缸体和 Dura-Flo 2400 (580 cc) 下缸体

UHMWPE 和 PTFE 密封



222845 修理配件包，用于 Dura-Flo 1800 (222805、241956、L430CS、L430SS 的标配)

参考号	零件号	描述	数量
11*	184232	密封压盖，外螺纹，活塞；不锈钢	1
25*	184181	密封压盖，内螺纹，喉管；不锈钢	1
26*	109311	喉管 V 形密封圈；PTFE	2
29*	184231	密封压盖，外螺纹，喉管；不锈钢	1
33*	184182	密封压盖，内螺纹，活塞；不锈钢	1
34*	109312	活塞 V 形密封圈；PTFE	2
35*	109262	活塞 V 形密封圈；UHMWPE	3
36*	109261	喉管 V 形密封圈；UHMWPE	3

222875 维修包，用于 Dura-Flo 2400 (标准用于 222803、236226、L580CS、L580SS)

参考号	零件号	描述	数量
11*	184236	密封压盖，外螺纹，活塞；不锈钢	1
25*	184185	密封压盖，内螺纹，喉管；不锈钢	1
26*	109315	喉管 V 形密封圈；PTFE	2
29*	184235	密封压盖，外螺纹，喉管；不锈钢	1
33*	184186	密封压盖，内螺纹，活塞；不锈钢	1
34*	109316	活塞 V 形密封圈；PTFE	2
35*	109266	活塞 V 形密封圈；UHMWPE	3
36*	109265	喉管 V 形密封圈；UHMWPE	3

17L796 维修包，适用于零件号为 687055 的 Dura-Flo 1800

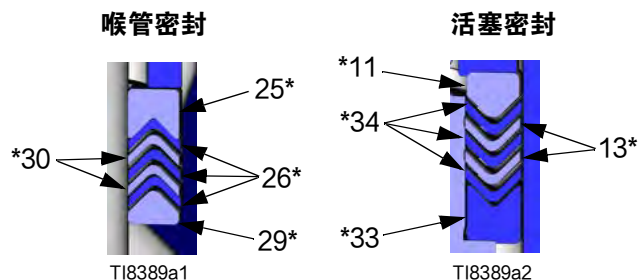
参考号	零件号	描述	数量
11	184232	密封压盖，外螺纹，活塞；不锈钢	1
25	184181	密封压盖，内螺纹，喉管；不锈钢	1
26	687056	喉管 V 形密封圈；石墨 /PTFE	2
29	184231	密封压盖，外螺纹，喉管；不锈钢	1
33	184182	密封压盖，内螺纹，活塞；不锈钢	1
34	687057	活塞 V 形密封圈；石墨 /PTFE	2
35	109262	活塞 V 形密封圈；UHMWPE	3
36	109261	喉管 V 形密封圈；UHMWPE	3

222880 维修包，用于 Dura-Flo 2400（标准用于 241648）

注意：碳纤维填充的 PTFE 供水温可达 60°C (140°F) 时使用。密封螺母的扭力限制为 27-40 牛·米（20-30 英尺-磅）。

参考号	零件号	描述	数量
11*	184236	密封压盖，外螺纹，活塞；不锈钢	1
25*	184185	密封压盖，内螺纹，喉管；不锈钢	1
26*	109317	喉管 V 形密封圈；碳纤维填充的 PTFE	2
29*	184235	密封压盖，外螺纹，喉管；不锈钢	1
33*	184186	密封压盖，内螺纹，活塞；不锈钢	1
34*	109318	活塞 V 形密封圈；碳纤维填充的 PTFE	2
35*	109266	活塞 V 形密封圈；UHMWPE	3
36*	109265	喉管 V 形密封圈；UHMWPE	3

PTFE 和皮革密封



222849 维修包, 用于 Dura-Flo 1800 (标准用于 222796)

参考号	零件号	描述	数量
11*	184232	密封压盖, 外螺纹, 活塞; 不锈钢	1
13*	184312	活塞 V 形密封圈; 皮质	2
25*	184181	密封压盖, 内螺纹, 喉管; 不锈钢	1
26*	109311	喉管 V 形密封圈; PTFE	3
29*	184231	密封压盖, 外螺纹, 喉管; 不锈钢	1
30*	184311	喉管 V 形密封圈; 皮质	2
33*	184182	密封压盖, 内螺纹, 活塞; 不锈钢	1
34*	109312	活塞 V 形密封圈; PTFE	3

222879 维修包, 用于 Dura-Flo 2400 (标准用于 222801、222993)

参考号	零件号	描述	数量
11*	184236	密封压盖, 外螺纹, 活塞; 不锈钢	1
13*	184316	活塞 V 形密封圈; 皮质	2
25*	184185	密封压盖, 内螺纹, 喉管; 不锈钢	1
26*	109315	喉管 V 形密封圈; PTFE	3
29*	184235	密封压盖, 外螺纹, 喉管; 不锈钢	1
30*	184315	喉管 V 形密封圈; 皮质	2
33*	184186	密封压盖, 内螺纹, 活塞; 不锈钢	1
34*	109316	活塞 V 形密封圈; PTFE	3

222847 皮质 /PTFE 支撑环改装套件, 用于 Dura-Flo 1800

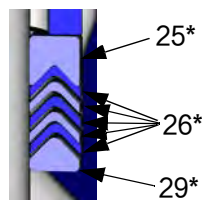
参考号	零件号	描述	数量
11*	184232	密封压盖, 外螺纹, 活塞; 不锈钢	1
13*	184312	活塞 V 形密封圈; 皮质	4
25*	184181	密封压盖, 内螺纹, 喉管; 不锈钢	1
26*	109311	喉管 V 形密封圈; PTFE	1
29*	184231	密封压盖, 外螺纹, 喉管; 不锈钢	1
30*	184311	喉管 V 形密封圈; 皮质	4
33*	184182	密封压盖, 内螺纹, 活塞; 不锈钢	1
34*	109312	活塞 V 形密封圈; PTFE	1

222877 皮质 /PTFE 维修包, 用于 Dura-Flo 2400 (标准用于 222991、236230)

参考号	零件号	描述	数量
11*	184236	密封压盖, 外螺纹, 活塞; 不锈钢	1
13*	184316	活塞 V 形密封圈; 皮质	4
25*	184185	密封压盖, 内螺纹, 喉管; 不锈钢	1
26*	109315	喉管 V 形密封圈; PTFE	1
29*	184235	密封压盖, 外螺纹, 喉管; 不锈钢	1
30*	184315	喉管 V 形密封圈; 皮质	4
33*	184186	密封压盖, 内螺纹, 活塞; 不锈钢	1
34*	109316	活塞 V 形密封圈; PTFE	1

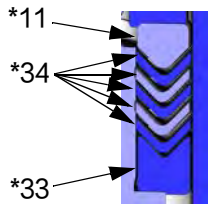
PTFE 密封

喉管密封



T18389a1

活塞密封



T18389a2

222846 维修包, 用于 Dura-Flo 1800 (标准用于 222998)

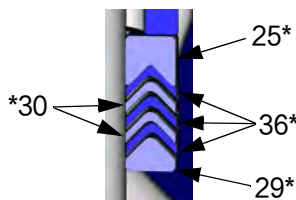
参考号	零件号	描述	数量
11*	184232	密封压盖, 外螺纹, 活塞; 不锈钢	1
25*	184181	密封压盖, 内螺纹, 喉管; 不锈钢	1
26*	109311	喉管 V 形密封圈; PTFE	5
29*	184231	密封压盖, 外螺纹, 喉管; 不锈钢	1
33*	184182	密封压盖, 内螺纹, 活塞; 不锈钢	1
34*	109312	活塞 V 形密封圈; PTFE	5

222876 维修包, 用于 Dura-Flo 2400 (标准用于 222992、222994)

参考号	零件号	描述	数量
11*	184236	密封压盖, 外螺纹, 活塞; 不锈钢	1
25*	184185	密封压盖, 内螺纹, 喉管; 不锈钢	1
26*	109315	喉管 V 形密封圈; PTFE	5
29*	184235	密封压盖, 外螺纹, 喉管; 不锈钢	1
33*	184186	密封压盖, 内螺纹, 活塞; 不锈钢	1
34*	109316	活塞 V 形密封圈; PTFE	5

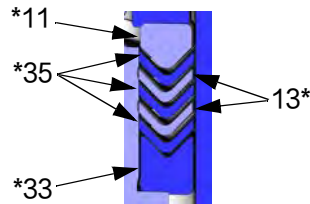
UHMWPE 和皮革密封

喉管密封



T18389a1

活塞密封



T18389a2

222848 维修包, 用于 Dura-Flo 1800 (标准用于 246925、24W644)

参考号	零件号	描述	数量
11*	184232	密封压盖, 外螺纹, 活塞; 不锈钢	1
13*	184312	活塞 V 形密封圈; 皮质	2
25*	184181	密封压盖, 内螺纹, 喉管; 不锈钢	1
29*	184231	密封压盖, 外螺纹, 喉管; 不锈钢	1
30*	184311	喉管 V 形密封圈; 皮质	2
33*	184182	密封压盖, 内螺纹, 活塞; 不锈钢	1
35*	109262	活塞 V 形密封圈; UHMWPE	3
36*	109261	喉管 V 形密封圈; UHMWPE	3

253744 维修包, 用于 Dura-Flo 1800 (标准用于 249992、L430SM、L430CM)

参考号	零件号	描述	数量
11	184232	密封压盖, 外螺纹, 活塞; 不锈钢	1
13	120533	活塞 V 形密封圈; UHMWPE	2
25	184181	密封压盖, 内螺纹, 喉管; 不锈钢	1
29	184231	密封压盖, 外螺纹, 喉管; 不锈钢	1
30	184311	喉管 V 形密封圈; 皮质	4
33	184182	密封压盖, 内螺纹, 活塞; 不锈钢	1
35	109262	活塞 V 形密封圈; UHMWPE	3
36	109261	喉管 V 形密封圈; UHMWPE	3

222878 改装套件，用于 Dura-Flo 2400

参考号	零件号	描述	数量
11*	184236	密封压盖，外螺纹，活塞；不锈钢	1
13*	184316	活塞 V 形密封圈；皮质	2
25*	184185	密封压盖，内螺纹，喉管；不锈钢	1
29*	184235	密封压盖，外螺纹，喉管；不锈钢	1
30*	184315	喉管 V 形密封圈；皮质	2
33*	184186	密封压盖，内螺纹，活塞；不锈钢	1
35*	109266	活塞 V 形密封圈；UHMWPE	3
36*	109265	喉管 V 形密封圈；UHMWPE	3

222850 维修包，用于 Dura-Flo 1800（标准用于 246987、246988）

参考号	零件号	描述	数量
11*	184232	密封压盖，外螺纹，活塞；不锈钢	1
13*	184312	活塞 V 形密封圈；皮质	2
25*	184181	密封压盖，内螺纹，喉管；不锈钢	1
29*	184231	密封压盖，外螺纹，喉管；不锈钢	1
30*	184311	喉管 V 形密封圈；皮质	4
33*	184182	密封压盖，内螺纹，活塞；不锈钢	1
35*	109262	活塞 V 形密封圈；UHMWPE	3
36*	109261	喉管 V 形密封圈；UHMWPE	3

222881 维修包，用于 Dura-Flo 2400（标准用于 15F298）

注意：密封螺母的扭力限制为 27-40 牛·米（20-30 英尺-磅）。

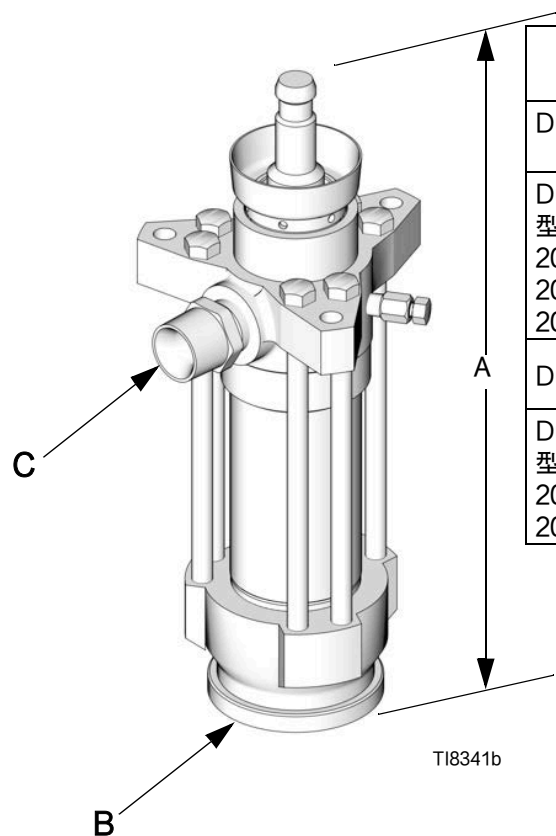
参考号	零件号	描述	数量
11*	184236	密封压盖，外螺纹，活塞；不锈钢	1
13*	184316	活塞 V 形密封圈；皮质	2
25*	184185	密封压盖，内螺纹，喉管；不锈钢	1
29*	184235	密封压盖，外螺纹，喉管；不锈钢	1
30*	184315	喉管 V 形密封圈；皮质	4
33*	184186	密封压盖，内螺纹，活塞；不锈钢	1
35*	109266	活塞 V 形密封圈；UHMWPE	3
36*	109265	喉管 V 形密封圈；UHMWPE	3

253745 维修包，用于 Dura-Flo 2400（标准用于 249991、L580SM）

注意：密封螺母的扭力限制为 27-40 牛·米（20-30 英尺-磅）。

参考号	零件号	描述	数量
11*	184236	密封压盖，外螺纹，活塞；不锈钢	1
13*	120532	活塞 V 形密封圈；UHMWPE	2
25*	184185	密封压盖，内螺纹，喉管；不锈钢	1
29*	184235	密封压盖，外螺纹，喉管；不锈钢	1
30*	184315	喉管 V 形密封圈；皮质	4
33*	184186	密封压盖，内螺纹，活塞；不锈钢	1
35*	109266	活塞 V 形密封圈；UHMWPE	3
36*	109265	喉管 V 形密封圈；UHMWPE	3

尺寸




下缸体型号	A 毫米 (英寸)	B 流体入口	C 流体出口	重量 千克 (磅)
Dura-Flo 1800	533 (21)	2 in. npt(f)	1-1/2 in. npt(m)	33 (72)
Dura-Flo 1800 型号 24W644、 20B119、 20B123、 20B139			3/4 npt (外螺纹)	
Dura-Flo 2400	533 (21)	2 in. npt(f)	1-1/2 in. npt(m)	33 (73)
Dura-Flo 2400 型号 20B120、 20B121、 20B125			3/4 npt (外螺纹)	

技术规格

最大流体工作压力	参见型号, 第 3 页。
下缸体有效面积	Dura-Flo 1800 (430 cc): 18 cm ² (2.79 in. ²) Dura-Flo 2400 (580 cc): 24 cm ² (3.72 in. ²)
液体入口尺寸	参见尺寸, 第 24 页。
液体出口尺寸	参见尺寸, 第 24 页。
接液部件	碳钢下缸体: 碳钢, 铬、锌和非电解镍镀层, 304、440 和 17-4 PH 级不锈钢, 碳化钨, 球墨铸铁, 缩醛 不锈钢下缸体: 304、329 和 17-4 PH 级不锈钢, 碳化钨, 缩醛, PTFE 氮化硅 (仅限下缸体 249992、246987、246988 和 15F298) 密封材料: 参见修理配件包, 第 19-22 页。

美国加州第 65 号提案

加州居民

 警告：癌症及生殖系统损害 - www.P65Warnings.ca.gov.

Graco 标准保修

固瑞克保证本文件中提及的所有设备（由固瑞克生产并标有其名称）在销售给原始购买者之日不存在材料和工艺上的缺陷。除了固瑞克公布的任何特别、延长或有限担保以外，固瑞克将从销售之日起算提供十二个月的保修期，修理或更换任何固瑞克认为有缺陷的设备部件。本保修仅适用于按照固瑞克书面建议进行安装、操作及维护的设备。

对于一般性的磨损或者由于安装不当、使用不当、腐蚀、锈蚀、维护不当或不正确、疏忽、意外事故、人为破坏或使用非固瑞克公司的部件代替而导致的任何故障、损坏或磨损均不包括在本保修的保修范围之内而且固瑞克公司不承担任何责任。固瑞克也不会对由非固瑞克提供的结构、附件、设备或材料与固瑞克设备不兼容，或不当设计、制造、安装、操作或对非固瑞克提供的结构、附件、设备或材料维护所导致的故障、损坏或磨损承担任何责任。

本担保书的前提条件是，以预付运费的方式将声称有缺陷的设备送回给固瑞克公司授权的经销商，以检查所声称的缺陷。如果核实所声称的缺陷存在，固瑞克将免费修理或更换所有缺陷零配件。设备将以预付运费的方式退回至原始购买者。若设备经检查后未发现任何材料或加工缺陷，且设备需要修理的情况下，则需要支付一定得费用进行修理，此费用包括零配件、人工及运输成本。

本保修具有唯一性，可代替任何其他保证，无论明示或默示，包括但不限于关于适售性或适于特定用途的保证。

固瑞克的唯一义务和买方的对任何违反保修的行为的唯一补救措施如上所述。买方同意无任何其他补救措施（包括但不限于利润损失、销售损失、人员伤亡或财产损害的意外损害或继发性损害，或任何其他意外损失或继发性损失）。任何针对违反本保修的诉讼必须在设备售出后二（2）年内提出。

对于由固瑞克销售但非由固瑞克制造的附件、设备、材料或部件，固瑞克不做任何保证，并且不承担有关适销性和适于特定用途的所有默示保证的任何责任。售出的非由固瑞克生产的零配件（如电动马达、开关、软管等）受其制造商的保修条款（如果有）约束。固瑞克将为购买者提供合理帮助，以帮助购买者对违反该等保修的行为进行索赔。

在任何情况下，固瑞克不会对由固瑞克所提供的设备或销售的产品或其他任何货物的装置、性能或使用所造成的间接、附带、特殊或继发性损害承担任何责任，不论是否因为违反合同、违反保证、固瑞克的过失或任何其他原因。

固瑞克信息

有关固瑞克产品的最新信息，请访问 www.graco.com。

有关专利信息，请参阅 www.graco.com/patents。

若要订购，请联系您的固瑞克经销商或致电了解离您最近的经销商。

电话：612-623-6921 或免费电话：1-800-328-0211 传真：612-378-3505

本文件中的所有书面和可视化数据均为本文刊发时的最新产品信息。
Graco 保留随时修改的权利，恕不另行通知。

技术手册原文翻译。This manual contains Chinese.MM 311825

Graco 总部：Minneapolis

国际办事处：比利时、中国、日本、韩国

GRACO INC. AND SUBSIDIARIES • P.O. BOX 1441 • MINNEAPOLIS MN 55440-1441 • USA

版权所有 2022, Graco Inc. 所有 Graco 生产地点已通过 ISO 9001 认证。

www.graco.com

修订版 R, 2022 年 10 月