

Dura-Flo™ Alentimet

312596R

FI

Hiiliteräs- tai ruostumattomat teräsalentimet: Käytettäviksi Graco-pumppujen, ruiskujen ja nesteenkäsittelylaitteiden kanssa. Vain ammattikäyttöön.

Dura-Flo 1800 (430 cc)-alentimet

Dura-Flo 2400 (580 cc)-alentimet



Tärkeitä turvaohjeita

Lue kaikki tämän käyttöohjekirjan varoitukset ja ohjeet. Säilytä nämä ohjeet.

Katso sivulta 3 mallin tiedot, mukaan lukien suurin käyttöpaine.



T18341b

Sisältö

Mallit	3
430cc-alentimet	3
580cc-alentimet	4
Varoitukset	6
Korjaus	8
Paineenpoistotoimet	8
Tarvittavat työkalut	8
Purkaminen	9
Kokoaminen	10
Osat	12
Dura-Flo 1800 (430 cc)-alentimet	13
Dura-Flo 2400 (580 cc)-alentimet	16
Korjaussarjat	19
Korjausjalustasarja	19
UHMWPE- ja PTFE-tiivisteet	19
PTFE- ja nahkatiivisteet	21
PTFE-tiivisteet	22
UHMWPE ja nahkatiivisteet	22
Mitat	24
Tekniset tiedot	24
Kalifornia ehdotus 65	25
Gracon normaali takuu	26
Gracon tiedot	26

Mallit

Raskaaseen käyttöön: Kestää kulumista ja ruostetta sekä alhaiset kitkaominaisuudet.

MaxLife: MaxLife on Gracon oma mäntäpumppujen ja sylinteriiden kovapinnoite. MaxLife muodostaa tasaisen ja kovemman, huokoisettoman kulumispinnan, joka kestää erinomaisesti ruostetta ja kemikaaleja.

430cc-alentimet

Nesteen enimmäiskäyttöpaine: 32 MPa (324 bar, 4700 psi).

Alentimen osat	Runko	Koko	Tankorakenne	Sylinterirakenne	Kuularakenne	Istukkarakenne	Männäntiivisteet	Kaulatiivisteet
222796	CS	430cc	Ruostumatonta terästä raskaaseen käyttöön	Ruostumatonta terästä raskaaseen käyttöön	SST	Volframi-karbidi	3 15% lasitäytteenen PTFE/2 nahka	3 PTFE/2 nahka
24W644*	CS	430cc	Ruostumatonta terästä raskaaseen käyttöön	Ruostumatonta terästä raskaaseen käyttöön	SST	Volframi-karbidi	3 UHMWPE/2 nahka	3 UHMWPE/2 nahka
222988	CS	430cc	Ruostumatonta terästä raskaaseen käyttöön	Ruostumatonta terästä raskaaseen käyttöön	SST	Volframi-karbidi	5 15% lasitäytteenen PTFE	5 (PTFE)
222805	SS	430cc	Ruostumatonta terästä raskaaseen käyttöön	Ruostumatonta terästä raskaaseen käyttöön	SST	Volframi-karbidi	3 UHMWPE/2 15% lasitäytteenen PTFE	3 UHMWPE/2 PTFE
241956	SS	430cc	Ruostumatonta terästä keramiikka	Ruostumatonta terästä raskaaseen käyttöön	Volframi-karbidi	Volframi-karbidi	3 UHMWPE/2 15% lasitäytteenen PTFE	3 UHMWPE/2 PTFE
246925	SS	430cc	Ruostumatonta terästä raskaaseen käyttöön	Ruostumatonta terästä raskaaseen käyttöön	Volframi-karbidi	Volframi-karbidi	3 UHMWPE/2 nahka	3 UHMWPE/2 nahka
246987	SS	430cc	Ruostumatonta terästä raskaaseen käyttöön	Ruostumatonta terästä raskaaseen käyttöön	Piinitridi	Volframi-karbidi	3 UHMWPE/2 nahka	3 UHMWPE/2 nahka
246988	SS	430cc	Ruostumatonta terästä keramiikka	Ruostumatonta terästä raskaaseen käyttöön	Piinitridi	Volframi-karbidi	3 UHMWPE/2 nahka	4 nahka/3 UHMWPE
249992	SS	430cc	Ruostumatonta teräs ja MaxLife	Ruostumatonta teräs ja MaxLife	Piinitridi	Volframi-karbidi	3 UHMWPE/2 öljytäytteenen UHMWPE	4 nahka/3 UHMWPE
687055	SS	430cc	Ruostumatonta terästä raskaaseen käyttöön	Ruostumatonta terästä raskaaseen käyttöön	SST	Volframi-karbidi	3 UHMWPE/2 hiilitäytteenen PTFE	3 UHMWPE/2 hiilitäytteenen PTFE
C59703	SS	430cc	Ruostumatonta terästä raskaaseen käyttöön	Ruostumatonta terästä raskaaseen käyttöön	Volframi-karbidi	Volframi-karbidi	3 UHMWPE/2 15% lasitäytteenen PTFE	3 UHMWPE/2 PTFE
L430CM	CS	430cc	Ruostumatonta teräs ja MaxLife	Ruostumatonta teräs ja MaxLife	Piinitridi	Volframi-karbidi	3 UHMWPE/2 öljytäytteenen UHMWPE	4 nahka/3 UHMWPE
L430CS	CS	430cc	Ruostumatonta terästä raskaaseen käyttöön	Ruostumatonta terästä raskaaseen käyttöön	SST	Volframi-karbidi	3 UHMWPE/2 15% lasitäytteenen PTFE	3 UHMWPE/2 PTFE
L430C2	CS	430cc	Ruostumatonta teräs ja Chromex	Ruostumatonta terästä raskaaseen käyttöön	SST	Volframi-karbidi	UHMWPE	UHMWPE

* 3/4 in. NPT (m) lähtö.

Alentimen osat	Runko	Koko	Tankorakenne	Sylinterirakenne	Kuularakenne	Istukkarakenne	Männän tiivisteet	Kaulatiivisteet
L430SS	SS	430cc	Ruostumatonta terästä raskaaseen käyttöön	Ruostumatonta terästä raskaaseen käyttöön	SST	Volframi-karbidi	3 UHMWPE/2 15% lasitäyteinen PTFE	3 UHMWPE/2 PTFE
L430SM	SS	430cc	Ruostumatonta teräs ja MaxLife	Ruostumatonta teräs ja MaxLife	Piinitridi	Volframi-karbidi	3 UHMWPE/2 öljytäyteinen UHMWPE	4 nahka/3 UHMWPE
L430S1	SS	430cc	Ruostumatonta teräs ja Chromex	Ruostumatonta terästä raskaaseen käyttöön	SST	Volframi-karbidi	UHMWPE	UHMWPE
L430S2	SS	430cc	Ruostumatonta teräs ja Chromex	Ruostumatonta terästä raskaaseen käyttöön	SST	Volframi-karbidi	UHMWPE	UHMWPE
20B119*	CS	430cc	Ruostumatonta terästä raskaaseen käyttöön	Ruostumatonta terästä raskaaseen käyttöön	SST	Volframi-karbidi	3 15% lasitäyteinen PTFE/2 nahka	3 PTFE/2 nahka
20B123*	SS	430cc	Ruostumatonta teräs ja MaxLife	Ruostumatonta teräs ja MaxLife	Piinitridi	Volframi-karbidi	3 UHMWPE/2 öljytäyteinen UHMWPE	4 nahka/3 UHMWPE
20B139*	SS	430cc	Ruostumatonta terästä raskaaseen käyttöön	Ruostumatonta terästä raskaaseen käyttöön	Piinitridi	Volframi-karbidi	3 UHMWPE/2 nahka	3 UHMWPE/2 nahka

* 3/4 in. NPT (m) lähtö.

580cc-alentimet

Nesteen enimmäiskäyttöpaine: 23 MPa (234 bar, 3400 psi)

Alentimen osat	Runko	Koko	Tankorakenne	Sylinterirakenne	Kuularakenne	Istukkarakenne	Männän tiivisteet	Kaulatiivisteet
222801	CS	580cc	Ruostumatonta terästä raskaaseen käyttöön	Ruostumatonta terästä raskaaseen käyttöön	SST	Volframi-karbidi	3 15% lasitäyteinen PTFE/2 nahka	3 PTFE/2 nahka
222991	CS	580cc	Ruostumatonta terästä raskaaseen käyttöön	Ruostumatonta terästä raskaaseen käyttöön	SST	Volframi-karbidi	4 nahka/1 15% lasitäyteinen PTFE	4 nahka/1 PTFE
222992	CS	580cc	Ruostumatonta terästä raskaaseen käyttöön	Ruostumatonta terästä raskaaseen käyttöön	SST	Volframi-karbidi	5 15% lasitäyteinen PTFE	5 (PTFE)
C59798	CS	580cc	Ruostumatonta terästä raskaaseen käyttöön	Ruostumatonta terästä raskaaseen käyttöön	Volframi-karbidi	Volframi-karbidi	3 15% lasitäyteinen PTFE/2 nahka	3 PTFE/2 nahka
222803	SS	580cc	Ruostumatonta terästä raskaaseen käyttöön	Ruostumatonta terästä raskaaseen käyttöön	SST	Volframi-karbidi	3 UHMWPE/2 15% lasitäyteinen PTFE	3 UHMWPE/2 PTFE
222993	SS	580cc	Ruostumatonta terästä raskaaseen käyttöön	Ruostumatonta terästä raskaaseen käyttöön	SST	Volframi-karbidi	3 15% lasitäyteinen PTFE/2 nahka	3 PTFE/2 nahka
222994	SS	580cc	Ruostumatonta terästä raskaaseen käyttöön	Ruostumatonta terästä raskaaseen käyttöön	SST	Volframi-karbidi	5 15% lasitäyteinen PTFE	5 (PTFE)
236226	SS	580cc	Ruostumatonta terästä raskaaseen käyttöön	Ruostumatonta terästä raskaaseen käyttöön	SST	Volframi-karbidi	3 UHMWPE/2 15% lasitäyteinen PTFE	3 UHMWPE/2 PTFE

* 3/4 in. NPT (m) lähtö.

Alentimen osat	Runko	Koko	Tankorakenne	Sylinterirakenne	Kuularakenne	Istukka-rakenne	Männän tiivistees	Kaulatii-visteet
236230	SS	580cc	Ruostumatonta terästä raskaaseen käyttöön	Ruostumatonta terästä raskaaseen käyttöön	SST	Volframi-karbidi	4 nahka/1 15% lasitäyteinen PTFE	4 nahka/1 PTFE
241648	SS	580cc	Ruostumatonta terästä raskaaseen käyttöön	Ruostumatonta terästä raskaaseen käyttöön	SST	Volframi-karbidi	3 UHMWPE/2 hiilitäyteinen PTFE	3 UHMWPE/2 hiilitäyteinen PTFE
249991	SS	580cc	Ruostumatonta teräs ja MaxLife	Ruostumatonta teräs ja MaxLife	Piinitridi	Volframi-karbidi	3 UHMWPE/2 öljytäyteinen UHMWPE	4 nahka/3 UHMWPE
15F298	SS	580cc	Ruostumatonta terästä raskaaseen käyttöön	Ruostumatonta terästä raskaaseen käyttöön	Piinitridi	Volframi-karbidi	3 PTFE/2 nahka	4 nahka/3 UHMWPE
L580CS	CS	580cc	Ruostumatonta terästä raskaaseen käyttöön	Ruostumatonta terästä raskaaseen käyttöön	SST	Volframi-karbidi	3 UHMWPE/2 lasitäyteinen PTFE	3 UHMWPE/2 PTFE
L580SS	SS	580cc	Ruostumatonta terästä raskaaseen käyttöön	Ruostumatonta terästä raskaaseen käyttöön	SST	Volframi-karbidi	3 UHMWPE/2 lasitäyteinen PTFE	3 UHMWPE/2 PTFE
L580SM	SS	580cc	Ruostumatonta teräs ja MaxLife	Ruostumatonta teräs ja MaxLife	Piinitridi	Volframi-karbidi	3 UHMWPE/2 öljytäyteinen UHMWPE	4 nahka/3 UHMWPE
L580S1	SS	580cc	Ruostumatonta teräs ja Chromex	Ruostumatonta teräs ja Chromex	SST	Volframi-karbidi	UHMWPE	UHMWPE
L580S2	SS	580cc	Ruostumatonta teräs ja Chromex	Ruostumatonta terästä raskaaseen käyttöön	SST	Volframi-karbidi	UHMWPE	UHMWPE
L580S3	SS	580cc	Ruostumatonta teräs ja MaxLife	Ruostumatonta teräs ja MaxLife	Piinitridi	Volframi-karbidi	3 UHMWPE/2 PTFE	3 UHMWPE/2 PTFE
L580S4	SS	580cc	Ruostumatonta teräs ja Chromex	Ruostumatonta terästä raskaaseen käyttöön	SST	Volframi-karbidi	3 UHMWPE/2 PTFE	3 UHMWPE/2 PTFE
L580C2	CS	580cc	Ruostumatonta teräs ja Chromex	Ruostumatonta teräs ja Chromex	SST	Volframi-karbidi	UHMWPE	UHMWPE
L580S5	SS	580cc	Ruostumatonta teräs ja MaxLife	Ruostumatonta teräs ja MaxLife	Volframi-karbidi	Volframi-karbidi	3 UHMWPE/2 PTFE	3 UHMWPE/2 PTFE
20B120*	CS	580cc	Ruostumatonta terästä raskaaseen käyttöön	Ruostumatonta terästä raskaaseen käyttöön	SST	Volframi-karbidi	3 15% lasitäyteinen PTFE/2 nahka	3 PTFE/2 nahka
20B121*	SS	580cc	Ruostumatonta terästä raskaaseen käyttöön	Ruostumatonta terästä raskaaseen käyttöön	SST	Volframi-karbidi	3 UHMWPE/2 15% lasitäyteinen PTFE	3 UHMWPE/2 PTFE
20B125*	SS	580cc	Ruostumatonta teräs ja MaxLife	Ruostumatonta teräs ja MaxLife	Piinitridi	Volframi-karbidi	3 UHMWPE/2 öljytäyteinen UHMWPE	4 nahka/3 UHMWPE

* 3/4 in. NPT (m) lähtö.

Varoitukset

Seuraavat varoitukset koskevat laitteen asennusta, käyttöä, maadoitusta, kunnossapitoa ja korjausta. Huutomerkki tarkoittaa yleisluontoista varoitusta ja vaaran merkki toimenpidekohtaista vaaraa. Lue nämä varoitukset. Lisäksi tämä käyttöohjekirja voi sisältää tuotekohtaisia varoituksia.

 <h2 style="margin: 0;">VAROITUS</h2>	
   	<p>TULIPALON JA RÄJÄHDYKSEN VAARA</p> <p>Syttyvät höyryt, kuten liuotin- ja maalihöyryt, työalueella voivat syttyä tai räjähtää. Laitteen läpi virtaava maali tai liuotusaine voi aiheuttaa staattista kipinöintiä. Estä tulipalo ja räjähdys seuraavasti:</p> <ul style="list-style-type: none"> • Käytä laitetta vain hyvin ilmastoidulla alueella. • Poista kaikki syttymislähteet, kuten sytytysliekit, savukkeet, kannettavat sähkövalaisimet ja muoviset suojaverhot (staattisen kipinöinnin vaara). • Maadoita kaikki työalueen laitteet. Katso Maadoitus ohjeet pumpun käyttöoppaasta. • Älä ikinä ruiskuta tai huuhtelee liuotinainetta kovalla paineella. • Pidä roskat, liuotusaineet, rätit ja bensiini poissa työalueelta. • Älä liitä tai irrota virtajohtoja äläkä sytytä tai sammuta valoja, kun tiloissa on helposti syttyviä höyryjä. • Käytä vain maadoitettuja letkuja. • Pidä pistoolia tukevasti maadoitettua astiaa vasten, kun vedät liipaisimesta. Älä käytä astioissa tiivisteitä, elleivät ne ole antistaattisia tai johtavia. • Pysäytä toiminta välittömästi, jos käytettäessä syntyy kipinöitä tai tuntuu sähköisku. Älä käytä laitetta, ennen kuin ongelma on tunnistettu ja korjattu. • Pidä toimiva sammutin valmiina työskentelyalueella.
     	<p>NESTEEN TUNKEUTUMISVAARA</p> <p>Korkeapaineinen neste pistoolista, vuotavasta letkusta tai murtuneesta osasta voi puhkaista ihon. Vamma saattaa näyttää tavalliselta haavalta, mutta kyseessä on vakava vamma, joka saattaa johtaa amputointiin. Hakeudu välittömästi lääkärin hoitoon.</p> <ul style="list-style-type: none"> • Älä käytä ruiskua, jos suuttimen ja liipaisimen suoja ei ole asennettu. • Lukitse aina liipaisimen lukko, kun et käytä ruiskua. • Älä osoita pistoolilla ketään tai mitään kehon osaa kohti. • Älä laita kättä ruiskutus-suuttimen eteen. • Älä pysäytä äläkä torju vuotoja kädellä, keholla, käsineellä tai rätillä. • Noudata kohdan Paineenpoistotoimet ohjeita ruiskutuksen jälkeen ja ennen laitteen puhdistusta, tarkistusta tai huoltoa. • Kiristä kaikki nesteliitokset ennen laitteen käyttöä. • Tarkista letkut, putket ja liittimet päivittäin. Vaihda kuluneet tai vaurioituneet osat välittömästi.

VAROITUS



LAITTEIDEN VÄÄRINKÄYTÖN VAARA

Väärinkäyttö voi aiheuttaa kuoleman tai vakavan vamman.



- Älä käytä laitetta väsyneenä tai huumaavien aineiden tai alkoholin vaikutuksen alaisena.
- Älä ylitä alimman nimellispaineen kestävän osan suurinta käyttöpainetta tai huonoiten kuumuutta sietävän osan lämpötilaluokitusta. Katso kaikkien laitteiden tiedot niiden käyttöoppaiden luvusta **Tekniset tiedot**.
- Käytä nesteitä ja liuottimia, jotka ovat yhteensopivia laitteen märkien osien kanssa. Katso kaikkien laitteiden tiedot niiden käyttöoppaiden luvusta **Tekniset tiedot**. Lue neste- ja liuotINVALMISTAJIEN varoitukset. Jos haluat täydelliset tiedot käyttämästäsi aineesta, pyydä toimittajalta tai jälleenmyyjältä käyttöturvallisuustiedotetta.
- Älä poistu työskentelyalueelta, kun laitteessa on virta tai jos se on paineistettu.
- Sammuta laite kokonaan ja noudata **Paineenpoistotoimet**, kun laite ei ole käytössä.
- Tarkista laite päivittäin. Korjaa tai vaihda kuluneet tai vaurioituneet osat välittömästi vain aidoilla valmistajan varaosilla.
- Älä muunna laitetta millään tavalla. Kaikenlaiset muutokset voivat mitätöidä viranomaisten hyväksynyt ja vaarantaa turvallisuutta.
- Varmista, että kaikki laitteet on mitoitettu ja hyväksytty ympäristöön, jossa niitä käytetään.
- Käytä laitetta ainoastaan sille määrättyyn tarkoitukseen. Kysy lisätietoja jälleenmyyjältä.
- Pidä letkut ja kaapelit pois kulkuväylien, terävien kulmien, liikkuvien osien tai kuumien pintojen läheisyydestä.
- Älä kierrä tai taivuta letkuja äläkä siirrä laitetta letkuista vetämällä.
- Pidä lapset ja lemmikkieläimet pois työalueelta.
- Kaikkia voimassa olevia turvamääräyksiä on noudatettava.



LIKKUVIEN OSIEN AIHEUTTAMA VAARA

Liikkuvat osat voivat puristaa tai katkaista sormia tai muita ruumiinosia.



- Pysy etäällä liikkuvista osista.
- Älä käytä laitetta ilman suojuksia ja suojakansia.
- Laite saattaa käynnistyä vahingossa. Noudata **Paineenpoistotoimet** koskevia ohjeita ennen laitteen tarkastamista, siirtämistä tai huoltoa. Irrota kaikki virtalähteet.



MYRKYLLISEN NESTEEN TAI HÖYRYJEN VAARA

Myrkylliset nesteet tai höyryt voivat aiheuttaa vaarallisen tapaturman tai hengenvaaran jos niitä roiskuu silmiin tai iholle, sisään hengitettynä tai nieltynä.

- Lue läpi käyttöturvallisuustiedote (KTT), jotta tiedät käyttämiisi nesteisiin liittyvät erityiset vaarat.
- Säilytä vaarallista nestettä hyväksytyissä astioissa. Hävitä vaarallinen neste sovellettavien ohjeiden mukaisesti.



HENKILÖKOHTAISET SUOJARUSTEET

Käytä työskentelyalueella sopivia suojarusteita, jotka auttavat estämään vamman, mukaan lukien silmävamman, kuulon menetyksen, myrkyllisten höyryjen hengittämisen ja palovammat. Suojarusteita ovat muun muassa seuraavat:

- Suojalasit ja kuulosuojaimet
- Neste- ja liuosvalmistajan suosittelemat hengityssuojaimet, suojavaatteet ja -käsineet.

Korjaus

Paineenpoistotoimet



Kerääntynyt ilma voi aiheuttaa pumpun odottamattoman sykäyksen, mikä saattaa johtaa roiskumisen ja liikkuvien osien aiheuttamaan vakavaan vammaan.

1. Lukitse liipaisinlukko.
2. Pumpun sulkeminen:
 - a. *Ilmakäyttöisissä pumpuissa*, sulje tyhjentävä pääilmaventtiili.
 - b. *Hydraulikäyttöisissä pumpuissa*, sulje ensin syöttöputken sulkuventtiili (U) ja sitten paluuputken syöttöventtiili (V).
3. Vapauta liipaisinlukko.
4. Pidä ruiskutuslaitteen metalliosaa tukevasti maadoitettua astiaa vasten. Liipaise pistoolia paineen poistamiseksi.
5. Lukitse liipaisimen lukko.
6. Avaa järjestelmän kaikki nesteentyhjennysventtiilit ja varaa jäteastiat valmiiksi nesteen talteenottoa varten. Jätä venttiilit auki, kunnes olet valmis jatkamaan ruiskutusta.
7. Jos epäilet, että suutin tai letku on tukossa tai että paine ei ole täysin poistunut edellä mainittujen toimien jälkeen, löysää ensin HYVIN HITAASTI suuttimen suojuksen kiinnitysmutteria tai letkuliitintä paineen poistamiseksi vähitellen ja löysää ne sitten kokonaan. Poista suuttimen tai letkun tukos.

Tarvittavat työkalut

- Hylsyavainsarja
- Sarja jakoavaimia
- 24" jakoavain
- Momenttiavain
- Kuminuija
- Akselipuristin
- Pehmeä puupala (noin 10 x 10 cm)
- Suuri ruuvipuristin, pehmeät leuat
- Kiervevoiteluainetta
- Lukkiutumisen estävä voiteluaine 222955
- Loctite® 2760™ tai vastaava

Purkaminen

Aseta irrotetut osat sivuun oikeassa järjestyksessä uudelleen kokoamisen helpottamiseksi. Puhdista osat sopivalla liuottimella ja tarkista, löytyykö niistä kulumia tai vikoja. Katso KUVA 1.

HUOMAUTUS: Varaosasarjoja on saatavilla erillisten kaula- (T) ja mäntä- (P) tiivisteiden sijaan sekä o-renkaiden ja sylinteritiivisteiden varaosiksi. Paras tulos saadaan käyttämällä kaikki sarjan uudet osat. Sarjojen osat on merkitty tähdellä, esimerkiksi (11*). Sarjoja voi käyttää myös alentimen muuttamiseksi eri tiivistysmateriaaleille sopivaksi. Katso sivut 19-23.

1. Huuhtelee pumpppu, mikäli mahdollista. Pysäytä pumpppu iskun pohjaan. Poista paine, sivu 8.
2. Irrota alennin moottorista. Lue erillinen pumpun käsikirja.
3. Aseta alennin pystysuoraan suureen ruuvipuristimeen. Löysää tiivistemutteria (3), mutta älä irrota sitä. Irrota kuusi pitkää kantaruuvia (20).
4. Nosta koteloa (19) suoraan ylöspäin irti pumpusta. Varo, ettet naarmuta männänvartta (1) koteloa poistaessasi.
5. Nosta sylinteri (7), männänvarsi (1) ja männän kokoonpano pois imukotelosta (17).
6. Irrota tiiviste (6), kuulapesä (14), imukuula (16), istukan imukotelo (15), ja o-rengas (27) imukotelosta (17). Tarkista kuula (16) ja kuulan istukka (A) kotelosta (15) kulumien ja vaurioiden varalta.
7. Irrota tiiviste (6) kotelon (19) pohjalta. Ruuvaa tiivistemutteri (3) irti. Irrota tiivisteholkit ja v-tiivisteet (t) kotelosta. Älä irrota kiinnikettä (4) ja o-rengasta (5), jos niitä ei tarvitse vaihtaa.

8. Ruuvaa ilmausventtiiliin tulppa (35) kokonaan irti venttiiliin rungosta (34). Puhdista venttiiliin kierteet ja ilmaa. Venttiiliin runkoa ei tarvitse poistaa.

HUOMAUTUS

Jotta männän varrelle (1) ja sylinterille (7) ei aiheutuisi kallista vahinkoa, aseta ensin sylinteri pehmeän puupalan päälle. Käytä aina kuminuijaa tai akselipuristinta varren (1) vetämiseen ulos sylinteristä (7). Älä koskaan iske männänvartta vasaralla.

9. Aseta sylinteri (7) pystyasentoon puupalan päälle. Työnnä kumivasaraa ja puristinta käyttäen männänvarsi (1) ja mäntä niin pitkälle sylinteriin kuin mahdollista. Aseta sitten sylinteri kyljelleen ja vedä vartta ulos pohjasta, kunnes mäntä vapautuu. Vedä varsi ja mäntä sylinteristä, mutta varo naarmuttamasta sylinteriä tai männänvartta.
 10. Aseta männän istukkakotelo (12) tasaisista kohdistaan ruuvipuristimeen. Ruuvaa varsi (1) irti kotelosta (12), mutta jätä kuulapesä (9) kiinni varteen. Varo, ettei männän kuula (10) putoa, kun erotat koteloa (12) ja kuulapesää (9) toisistaan.
 11. Poista tiivisteholkit ja V-tiivisteet (P) männän pesästä (12). Tarkista kuula (10) ja kuulan istukka (B) kotelosta (12) kulumien ja vaurioiden varalta.
 12. Tarkista männänvarren (1) ulkopinta ja sylinterin (7) sisäpinta kulumien varalta; vaihda mikäli ne ovat vaurioituneet. Jos männänvarsi pitää vaihtaa, poista kuulapesä (9) (katso vaihe 13).
- HUOMAUTUS:** Älä irrota kuulapesää (9) männänvarresta (1), ellei jompaakumpaa osaa pidä vaihtaa.
13. Aseta kuulapesä (9) tasaisilta kohdiltaan ruuvipuristimeen. Irrota männänvarsi (1) kuulapesästä 24" jakoavaimella tai 3/4" hylsillä.

Kokoaminen

1. Jos kuulapesä (9) irrotettiin, aseta männänvarsi (1) tasaisilta kohdilta ruuvipuristimeen. Voitele kierteet sekä männänvarren ja kuulapesän vastapinnat kierrevoiteluaineella 222955. Kierrä kuulapesä männänvarteen käsin kiristäen. Irrota kappale ruuvipuristimesta. Katso KUVA 1.
2. Asenna männäntiivisteet (P) mäntään (12) oikeassa järjestyksessä, katso **Korjaussarjat**, sivut 19-23. Asenna v-tiivisteet yksi kerrallaan huuli ylöspäin.

HUOMAUTUS: Katso ohjeet alentimen muuttamiseksi eri tiivistysmateriaaleille sopivaksi sivuilta 19-23.

3. Voitele kierteet sekä kuulapesän (9) ja männän istukkakotelon (12) vastapinnat kierrevoiteluaineella. Aseta männän istukan kotelon tasaiset osat ruuvipuristimeen tai kiinnityssarjaan (katso **Korjausjalustasarja**, page 19). Kiristä koottu varsi (1) ja kuulapesä (9) mäntään käsin ja kiristä momenttiin 459-481 N•m (338-354 ft-lb).

HUOMAUTUS

Jotta männän varrelle (1) ja sylinterille (7) ei aiheutuisi kallista vahinkoa, aseta ensin sylinteri pehmeään puupalan päälle. Käytä aina kuminuijaa tai akselipuristinta varren (1) painamiseen sylinteriin (7). Älä koskaan iske männänvarrtta vasaralla.

4. Asenna männänvarsi (1) takaisin sylinteriin (7) akselipuristimen avulla seuraavasti: (Sylinteri on symmetrinen, joten kumpikin pää voi olla ylöspäin). Voitele männän tiivisteet (P). Laske varsi sylinteriin männän pää alaspäin. Vie mäntää sylinteriin niin pitkälle kuin mahdollista ja työnnä männänvarsi ja mäntä perille sylinteriin akselipuristimen avulla.

5. Voitele o-rengas (27*) ja tiiviste (6*). Asenna o-rengas istukan imukoteloon (15). Asenna istukan imukotelo (15), imukuula (16), kuulapesä (14) ja tiiviste (6*) imukoteloon (17). Aseta imukotelo ruuvipenkkiin koko matkaltaan.
6. Aseta sylinteri (7) imukoteloon (17). Napauta männänvarren (1) yläpäätä kuminuijalla, jotta sylinteri menee paikalleen.
7. Voitele kaulatiivisteet (T). Asenna alentimen kaulatiivisteet (T) tuloaukon koteloon (19) oikeassa järjestyksessä, katso kohta **Korjaussarjat**, sivut 19-23. Asenna v-tiivisteet yksi kerrallaan huuli alaspäin.

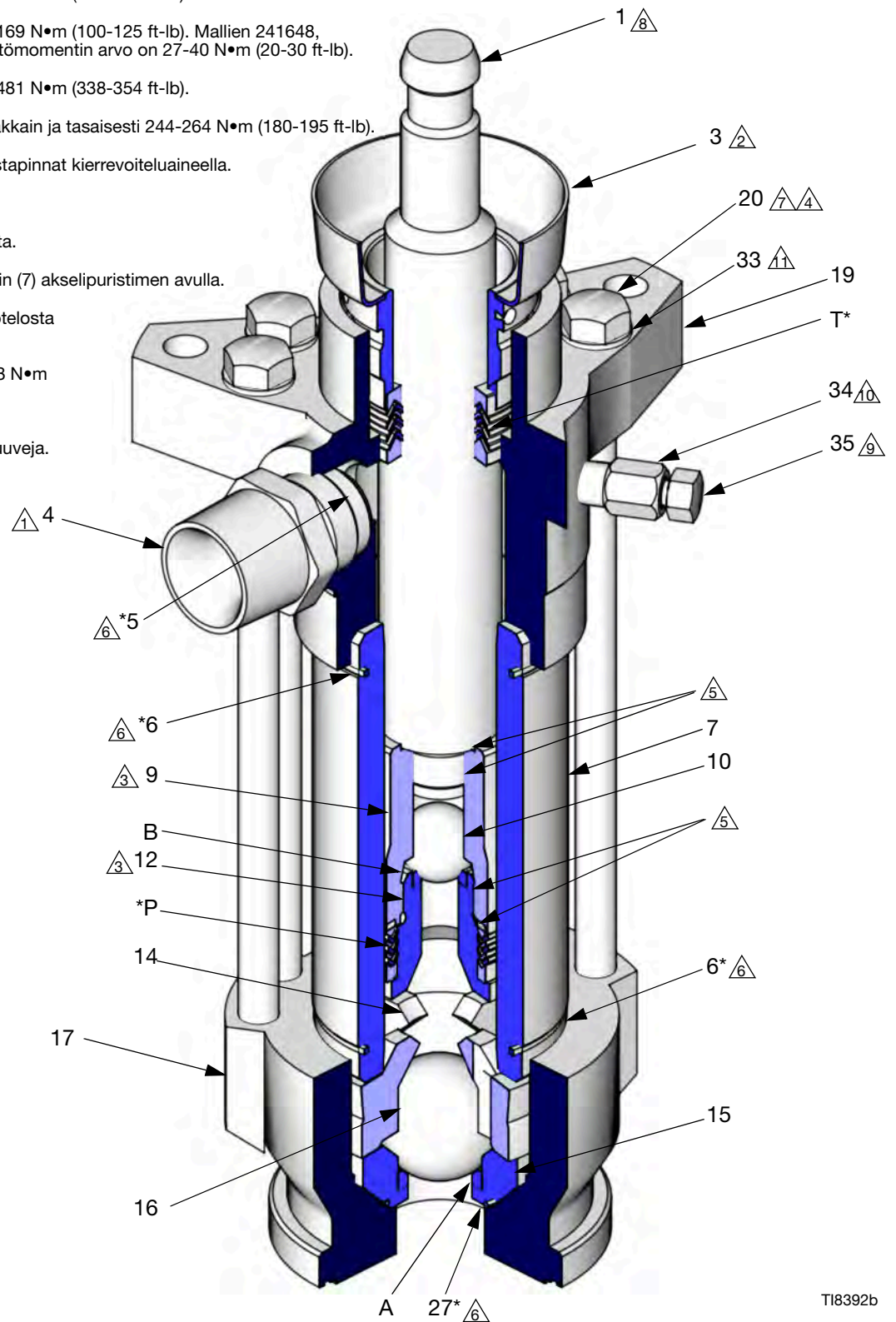
HUOMAUTUS: Katso ohjeet alentimen muuttamiseksi eri tiivistysmateriaaleille sopivaksi sivuilta 19-23.

8. Voitele tiivistemutterin (3) kierteet ja asenna se löysästi koteloon (19).
9. Voitele tiiviste (6*) ja asenna se kotelon pohjalle (19). Aseta kotelo sylinterin (7) päälle. Laita kierrelukitetta kuuteen pitkään ruuviin (20). Asenna kantaruuvit kotelon (19) läpi ja kierrä ne löysästi kiinni sormivoimin imukoteloon (17). Kiristä kantaruuvit vastakkain ja tasaisesti ja kiristä sitten momenttiin 244-264 N•m (180-195 ft-lb).
10. Asenna ilmausventtiilin tulppa (35) paikalleen. Tulpassa on kaksiosainen kierre. Kierrä tulppa kokonaan venttiilirunkoon (34). Kiristä tulppa momenttiin 30-38 N•m (22-28 ft-lb).

HUOMAUTUS: Liitintä (4) ja o-rengasta (5*) ei yleensä tarvitse poistaa. Jos ne kuitenkin on vaihdettu vaurion vuoksi, voitele o-rengas ja aseta se liittimelle. Kierrä liitin koteloon (19). Kiristä momenttiin 156-171 N•m (115-126 ft-lb).

11. Kiinnitä alennin takaisin moottoriin erillisen pumpun asennusohjeen mukaan.

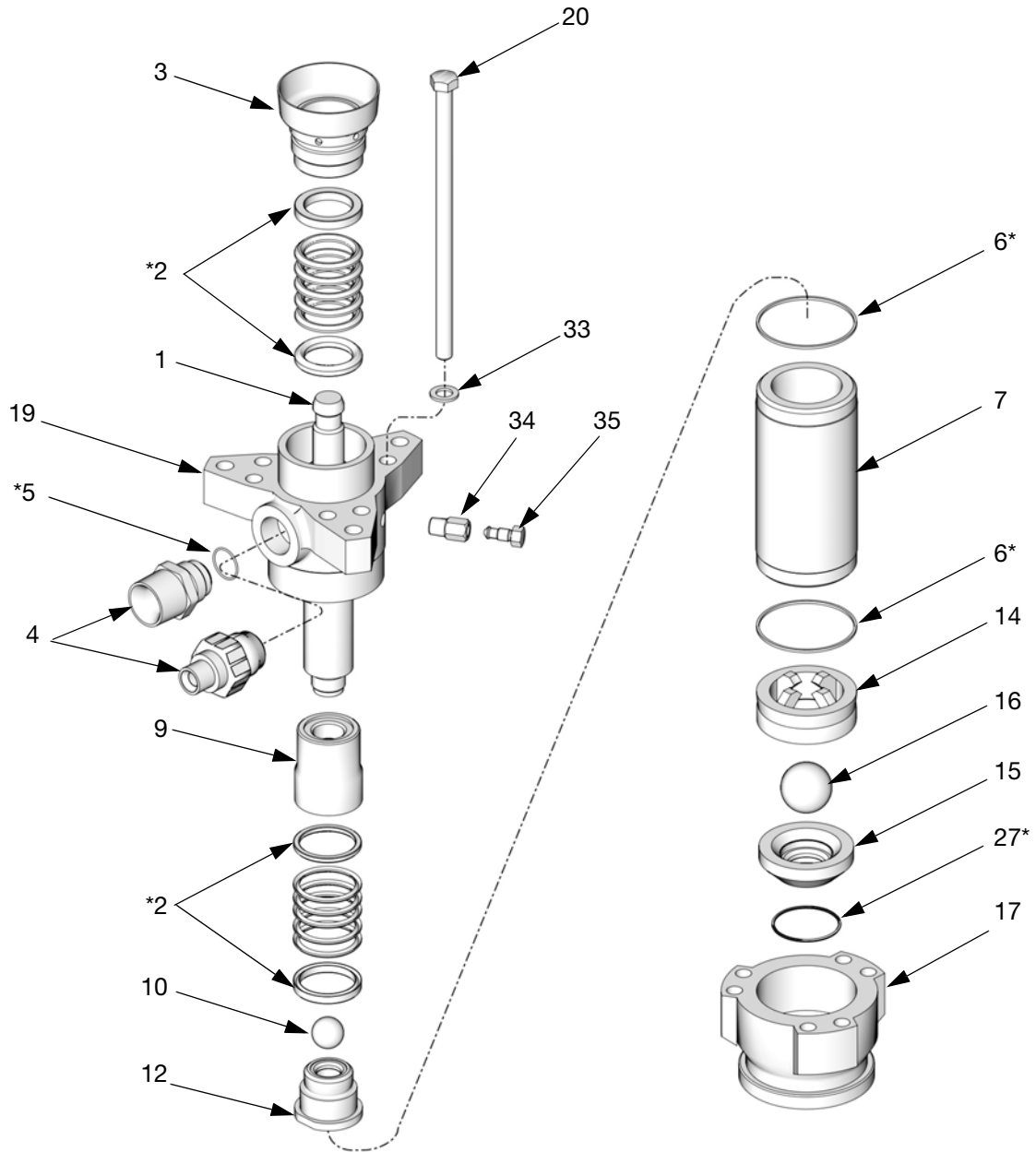
- △1 Kiristä momenttiin 156-171 N•m (115-126 ft-lb).
- △2 Kiristä momenttiin 135-169 N•m (100-125 ft-lb). Mallien 241648, 249991 ja 15F298 vääntömomentin arvo on 27-40 N•m (20-30 ft-lb).
- △3 Kiristä momenttiin 459-481 N•m (338-354 ft-lb).
- △4 Kiristä momenttiin vastakkain ja tasaisesti 244-264 N•m (180-195 ft-lb).
- △5 Voitele kierteet sekä vastapinnat kierrevoiteluaineella.
- △6 Voitele.
- △7 Levitä kierrevoiteluainetta.
- △8 Työnä takaisin sylinteriin (7) akselipuristimen avulla.
- △9 Irrota tulppa venttiiliin kotelosta ja puhdista.
- △10 Kiristä momenttiin 30-38 N•m (22-28 ft-lb).
- △11 Käytä alentimissa vain ruostumattomia kantaruuveja.



T18392b

KUVA 1. Leikkauskuva

Osat



T18340c

Dura-Flo 1800 (430 cc)-alentimet

Katso osapiirustus sivulta 12. Osanumerot vaihtelevat tuotteittain. Löydät omassa alentimessasi käytetyn osanumeron katsomalla taulukosta halutun viitenumeron ja sitten oikealla samalta riviltä alenninta koskevan osanumeron.

Hiiliteräsalentimet

Viite	Kuvaus	Alentimen osanumero							Kpl
		222796 (CST)	222988 (CST)	L430CS CST	24W644 CST	L430C M CST	20B119 CST	20B123 CST	
1	VARSI, kiertomäntäpumppu; ruostumaton teräs	184276	184276	184276	184276	15G852	184276	184276	1
2*	SARJA, korjaus; sisältää kaulan ja männän tiivisteet ja kohteet 5, 6 ja 27; katso sivut 19-19	222849	222846	222845	222845	253244	222849	222845	1
3	TIIVISTEMUTTERI/NESTE- KUPPI	24U017	24U017	24U017	24U017	24U017	24U017	24U017	1
4	LIITOSKAPPALE, poistoputki; 1-1/2 in. npt(m) x M42 x 20; ruostumaton teräs	184279	184279	184279		184279			1
	LIITOSKAPPALE, poistoputki; 3/4 npt(m) x M42 x 20; hiiliteräs				184470		184470	184470	1
5*	O-RENGAS; PTFE	109213	109213	109213	109213	109213	109213	109213	1
6*	TIIVISTE; asetaali	184072	184072	184072	184072	184072	184072	184072	2
7	SYLINTERI	184461	184461	184461	184461	15G853	184461	184461	1
9	OHJAIN, kuula, mäntä	184283	184283	184283	184283	184283	184283	184283	1
10	KUULA, mäntä; sst; 1,25 in. (31,8 mm)	102973	102973	102973	102973		102973	102973	1
	KUULA, mäntä; karbidi; 1,25 in. (31,8 mm)					15C869			1
	KUULA, mäntä; piinitridi; 1,25 in. (31,8 mm)								1
12	MÄNTÄ; karbidi-istukka	222795	222795	222795	222795	253743	222795	222795	1
14	OHJAIN, kuula, sisääntuloaukko	184406	184406	184406	184406	184406	184406	184406	1
15	ISTUKKA, imuventtiili; karbidi	222794	222794	222794	222794	253742	222794	222794	1
16	KUULA, sisääntuloaukko; sst; 2 in. (50,8 mm)	102974	102974	102974	102974		102974	102974	1
	KUULA, sisääntuloaukko; karbidi; 2 in. (50,8 mm)					15C868			1
17	KOTELO, imu	184275	184275	184275	184275	184275	184275	184275	1
19	KOTELO, poistoaukko	222918	222918	222918	222918	222918	222918	222918	1
20	KANTARUUVI; 5/8-11 x 12 in. (305 mm); hiiliteräs	109203	109203	109203	109203	109203	109203	109203	6
27*	O-RENGAS; PTFE	102857	102857	102857	102857	102857	102857	102857	1
33	ALUSLEVY; ruostumaton teräs					184618			6
34	RUNKO, venttiili, suojavastus	190126	165702	190126	190126	190126	190126	190126	1
35	TULPPA, venttiili, suojavastus	190128	190128	190128	190128	190128	190128	190128	1

* Korjaussarjaan sisältyvät osat (myydään erikseen). Katso sivu 19.

Ruostumattomasta teräksestä valmistetut alentimet

Viite nro.	Kuvaus	Alentimen osanumero					Kpl
		222805 (SST)	241956 (SST)	246925 (SST)	C59703 SST	249992S ST	
1	VARSII, kiertomäntäpumppu; ruostumaton teräs	184276		184276	184276	15G852	1
	VARSII, kiertomäntäpumppu; Ultralife		687118				1
2*	SARJA, korjaus; sisältää kaulan ja männän tiivisteet ja kohteet 5, 6 ja 27; katso sivut 19-19	222845	222845	222848	222845	253744	1
3	TIIVISTEMUTTERI/NESTEKUPPI	24U019	24U019	24U019	24U019	24U019	1
4	LIITOSKAPPALE, poistoputki; 1-1/2 in. npt(m) x M42 x 20; ruostumaton teräs	184387	184387	184387	184387	184387	1
5*	O-RENGAS; PTFE	109213	109213	109213	109213	109213	1
6*	TIIVISTE; asetaali	184072	184072	184072	184072	184072	2
7	SYLINTERI	184461	184461	184461	184461	15G853	1
9	OHJAIN, kuula, mäntä	184283	184283	184283	184283	184283	1
10	KUULA, mäntä; sst; 1,25 in. (31,8 mm)	102973					1
	KUULA, mäntä; karbidi; 1,25 in. (31,8 mm)		112267	112267	112267		1
	KUULA, mäntä; piinitridi; 1,25 in. (31,8 mm)					15C869	1
12	MÄNTÄ; karbidi-istukka	222795	222795	222795	222795	253743	1
14	OHJAIN, kuula, sisääntuloaukko	184282	184282	184282	184282	184282	1
15	ISTUKKA, imuventtiili; karbidi	222838	222838	222838	222838	253742	1
16	KUULA, sisääntuloaukko; sst; 2 in. (50,8 mm)	110294					1
	KUULA, sisääntuloaukko; karbidi; 2 in. (50,8 mm)		C59027	C59027	C59027		1
	KUULA, sisääntuloaukko; piinitridi; 2 in. (50,8 mm)					15C868	1
17	KOTELO, imu	184390	184390	184390	184390	184390	1
19	KOTELO, poistoaukko	222917	222917	222917	222917	222917	1
	KANTARUUVI; 5/8-11 x 12 in. (305 mm); ruostumaton teräs	109470	109470	109470	109470	109470	6
27*	O-RENGAS; PTFE	102857	102857	102857	102857	102857	1
33	ALUSLEVY; ruostumaton teräs	184618	184618	184618	184618	184618	6
34	RUNKO, venttiili, suojavastus	184392	190126	190126	184392		1
35	TULPPA, venttiili, suojavastus	190293	190293	190293	190293		1
	TULPPA, putki					101748	1

* Korjaussarjaan sisältyvät osat (myydään erikseen). Katso sivu 19.

Viite nro.	Kuvaus	Alentimen osanumero					Kpl
		246987 SST	246988 SST	20B139 SST	L430SS SST	L430SM SST	
1	VARSII, kiertomäntäpumppu; ruostumaton teräs	184276			184276	15G852	1
	VARSII, kiertomäntäpumppu; Ultralife		687118	687118			1
2*	SARJA, korjaus; sisältää kaulan ja männän tiivisteet ja kohteet 5, 6 ja 27; katso sivut 19-19	222850	222850	222850	222845	253744	1
3	TIIVISTEMUTTERI/NESTEKUPPI	24U019	24U019	24U019	24U019	24U019	1

* Korjaussarjaan sisältyvät osat (myydään erikseen). Katso sivu 19.

Viite nro.	Kuvaus	Alentimen osanumero					Kpl
		246987 SST	246988 SST	20B139 SST	L430SS SST	L430SM SST	
4	LIITOSKAPPALE, poistoputki; 1-1/2 in. npt(m) x M42 x 20; ruostumaton teräs	184387	184387		184387	184387	1
	LIITOSKAPPALE, poistoputki; 3/4 npt(m) x M42 x 20; hiiliteräs			184470			
5*	O-RENGAS; PTFE	109213	109213	109213	109213	109213	1
6*	TIIVISTE; asetaali	184072	184072	184072	184072	184072	2
7	SYLINTERI	184461	184461	184461	184461	15G853	1
9	OHJAIN, kuula, mäntä	184283	184283	184283	184283	184283	1
10	KUULA, mäntä; sst; 1,25 in. (31,8 mm)				102973		1
	KUULA, mäntä; piinitridi; 1,25 in. (31,8 mm)	15C869	15C869	15C869		15C869	1
12	MÄNTÄ; karbidi-istukka	222795	222795	222795	222795	253743	1
14	OHJAIN, kuula, sisääntuloaukko	184282	184282	184282	184282	184282	1
15	ISTUKKA, imuventtiili; karbidi	222838	222838	222838	222838	253742	1
16	KUULA, sisääntuloaukko; sst; 2 in. (50,8 mm)				110294		1
	KUULA, sisääntuloaukko; piinitridi; 2 in. (50,8 mm)	15C868	15C868	15C868		15C868	1
17	KOTELO, imu	184390	184390	184390	184390	184390	1
19	KOTELO, poistoaukko	222917	222917	222917	222917	222917	1
	KANTARUUVI; 5/8-11 x 12 in. (305 mm); ruostumaton teräs	109470	109470	109470	109470	109470	6
27*	O-RENGAS; PTFE	102857	102857	102857	102857	102857	1
33	ALUSLEVY; ruostumaton teräs	184618	184618	184618	184618	184618	6
34	RUNKO, venttiili, suojavastus				184392	184392	1
35	TULPPA, venttiili, suojavastus				190293	190293	1
	TULPPA, putki	101748	101748	101748			1

* Korjaussarjaan sisältyvät osat (myydään erikseen). Katso sivu 19.

Dura-Flo 2400 (580 cc)-alentimet

Katso osapiirustus sivulta 12. Osanumerot vaihtelevat tuotteittain. Löydät omassa alentimessasi käytetyn osanumeron katsomalla taulukosta halutun viitenumeron ja sitten oikealla samalta riviltä alenninta koskevan osanumeron.

Hiilliteräsalentimet

Viite nro.	Kuvaus	Alentimen osanumero						Kpl
		222801 (CST)	222991 (CST)	222992 (CST)	C59798 CST	L580CS CST	20B120 CST	
1	VARSI, kiertomäntäpumppu; ruostumaton teräs	184002	184002	184002	184002	184002	184002	1
2*	SARJA, korjaus; sisältää kaulan ja männän tiivisteet ja kohteet 5, 6 ja 27; katso sivut 19-22	222879	222877	222876	222879	222875	222879	1
3	TIIVISTEMUTTERI/NESTEKUPPI	24U016	24U016	24U016	24U016	24U016	24U016	1
4	LIITOSKAPPALE, poistoputki; 1-1/2 in. npt(m) x M42 x 20; ruostumaton teräs	184279	184279	184279	184279	184279		1
	LIITOSKAPPALE, poistoputki; 3/4 npt(m) x M42 x 20; ruostumaton teräs						15B316	
5*	O-RENGAS; PTFE	109213	109213	109213	109213	109213	109213	1
6*	TIIVISTE; asetaali	184072	184072	184072	184072	184072	184072	2
7	SYLINTERI	184003	184003	184003	184003	184003	184003	1
9	OHJAIN, kuula, mäntä	184297	184297	184297	184297	184297	184297	1
10	KUULA, mäntä; sst; 1,5 in. (38,1 mm)	108001	108001	108001		108001	108001	1
	KUULA, mäntä; karbidi; 1,5 in. (38,1 mm)				C59805			1
12	MÄNTÄ; karbidi-istukka	222802	222802	222802	222802	222802	222802	1
14	OHJAIN, kuula, sisääntuloaukko	184406	184406	184406	184406	184406	184406	1
15	ISTUKKA, imuventtiili; karbidi	222794	222794	222794	222794	222794	222794	1
16	KUULA, sisääntuloaukko; sst; 2 in. (50,8 mm)	102974	102974	102974		102974	102974	1
	KUULA, sisääntuloaukko; karbidi; 2 in. (50,8 mm)				C59027			1
17	KOTELO, imu	184275	184275	184275	184275	184275	184275	1
19	KOTELO, poistoaukko	222922	222922	222922	222922	222922	222922	1
20	KANTARUUVI; 5/8-11 x 12 in. (305 mm); hiilliteräs	109203	109203	109203	109203	109203	109203	6
27*	O-RENGAS; PTFE	102857	102857	102857	102857	102857	102857	1
34	RUNKO, venttiili, suojavastus	165702	165702	165702	165702	165702	165702	1
35	TULPPA, venttiili, suojavastus	190128	190128	190128	190128	190128	190128	1

* Korjaussarjaan sisältyvät osat (myydään erikseen). Katso sivu 19.

Ruostumattomasta teräksestä valmistetut alentimet

Viite nro.	Kuvaus	Alentimen osanumero						Kpl
		L580SS SST	L580S M SST	222803 (SST)	222993 (SST)	222994 (SST)	236226 (SST)	
1	VARSI, kiertomäntäpumppu; ruostumaton teräs	184002	15G854	184002	184002	184002	184002	1
2*	SARJA, korjaus; sisältää kaulan ja männän tiivisteet ja kohteet 5, 6 ja 27; katso sivut 19-22	222875	253745	222875	222879	222876	222875	1
3	TIIVISTEMUTTERI/NESTEKUPPI	24U018	24U018	24U018	24U018	24U018	24U018	1
4	LIITOSKAPPALE, poistoputki; 1-1/2 in. npt(m) x M42 x 20; ruostumaton teräs	184387	184387	184387	184387	184387	184387	1
	LIITOSKAPPALE, poistoputki; 3/4 npt(m) x M42 x 20; ruostumaton teräs							
5*	O-RENGAS; PTFE	109213	109213	109213	109213	109213	109213	1
6*	TIIVISTE; asetaali	184072	184072	184072	184072	184072	184072	2
7	SYLINTERI	184003	15G855	184003	184003	184003	184003	1
9	OHJAIN, kuula, mäntä	184297	184297	184297	184297	184297	184297	1
10	KUULA, mäntä; sst; 1,5 in. (38,1 mm)	109220		109220	109220	109220	109220	1
	KUULA, mäntä; piinitridi; 1,5 in. (38,1 mm)		119669					1
12	MÄNTÄ; karbidi-istukka	222802	253741	222802	222802	222802	222802	1
14	OHJAIN, kuula, sisääntuloaukko	184282	184282	184282	184282	184282	184282	1
15	ISTUKKA, imuventtiili; karbidi	222838	253742	222838	222838	222838	222838	1
16	KUULA, sisääntuloaukko; sst; 2 in. (50,8 mm)	110294		110294	110294	110294	110294	1
	KUULA, sisääntuloaukko; piinitridi; 2 in. (50,8 mm)		15C868					1
17	KOTELO, imu	184390	184390	184390	184390	184390	184390	1
19	KOTELO, poistoaukko	222921	222921	222921	222921	222921	222921	1
20	KANTARUUVI; 5/8-11 x 12 in. (305 mm); hiiliteräs				109203		109203	6
	KANTARUUVI; 5/8-11 x 12 in. (305 mm); ruostumaton teräs	109470	109470	109470		109470		6
27*	O-RENGAS; PTFE	102857	102857	102857	102857	102857	102857	1
33	ALUSLEVY; ruostumaton teräs	184618	184618	184618		184618		6
34	RUNKO, venttiili, suojavastus	184392	184392	184392	184392	184392	184392	1
35	TULPPA, venttiili, suojavastus	190293	190293	190293	190293	190293	190293	1

* Korjaussarjaan sisältyvät osat (myydään erikseen). Katso sivu 19.

Viite nro.	Kuvaus	Alentimen osanumero						Kpl
		236230 (SST)	241648 (SST)	15F298 SST	249991 (SST)	20B125 SST	20B121 SST	
1	VARSI, kiertomäntäpumppu; ruostumaton teräs	184002	184002	184002	15G854	15G854	184002	1
2*	SARJA, korjaus; sisältää kaulan ja männän tiivisteet ja kohteet 5, 6 ja 27; katso sivut 19-22	222877	222880	222881	253745	253745	222875	1
3	TIIVISTEMUTTERI/NESTEKUPPI	24U018	24U018	24U018	24U018	24U018	24U018	1
4	LIITOSKAPPALE, poistoputki; 1-1/2 in. npt(m) x M42 x 20; ruostumaton teräs	184387		184387	184387	184387		1
	LIITOSKAPPALE, poistoputki; 3/4 npt(m) x M42 x 20; ruostumaton teräs		15B31 6			15B31 6	15B31 6	
5*	O-RENGAS; PTFE	109213		109213	109213	109213	109213	1
6*	TIIVISTE; asetaali	184072	184072	184072	184072	184072	184072	2
7	SYLINTERI	184003	184003	184003	15G855	15G855	184003	1
9	OHJAIN, kuula, mäntä	184297	184297	184297	184297	184297	184297	1

* Korjaussarjaan sisältyvät osat (myydään erikseen). Katso sivu 19.

Viite nro.	Kuvaus	Alentimen osanumero						Kpl
		236230 (SST)	241648 (SST)	15F298 SST	249991 (SST)	20B125 SST	20B121 SST	
10	KUULA, mäntä; sst; 1,5 in. (38,1 mm)	109220	109220				109220	1
	KUULA, mäntä; piinitridi; 1,5 in. (38,1 mm)			119669	119669	119669		1
12	MÄNTÄ; karbidi-istukka	222802	222802	222802	253741	253741	222802	1
14	OHJAIN, kuula, sisääntuloaukko	184282	184282	184282	184282	184282	184282	1
15	ISTUKKA, imuventtiili; karbidi	222838	222838	222838	253742	253742	222838	1
16	KUULA, sisääntuloaukko; sst; 2 in. (50,8 mm)	110294	110294				110294	1
	KUULA, sisääntuloaukko; piinitridi; 2 in. (50,8 mm)			15C868	15C868	15C868		1
17	KOTELO, imu	184390	184390	184390	184390	184390	184390	1
19	KOTELO, poistoaukko	222921	222921	222921	222921	222921	222921	1
20	KANTARUUVI; 5/8-11 x 12 in. (305 mm); hiiliteräs	109203						6
	KANTARUUVI; 5/8-11 x 12 in. (305 mm); ruostumaton teräs		109470	109470	109470	109470	109470	6
27*	O-RENGAS; PTFE	102857	102857	102857	102857	102857	102857	1
33	ALUSLEVY; ruostumaton teräs		184618	184618	184618	184618	184618	6
34	RUNKO, venttiili, suojavastus	184392	184392			184392	184392	1
35	TULPPA, venttiili, suojavastus	190293	190293	101748	101748	190293	190293	1

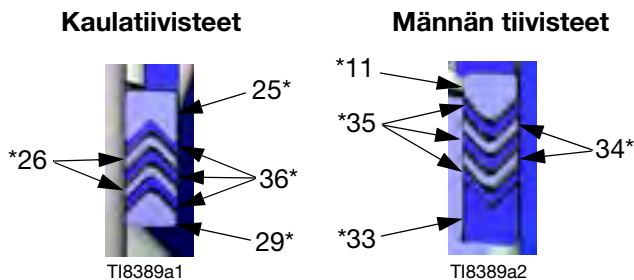
* Korjaussarjaan sisältyvät osat (myydään erikseen). Katso sivu 19.

Korjaussarjat

Korjausjalustasarja

Viite	Kuvaus
18E282	Korjausjalusta Sopii Dura-Flo 1800 (430 cc) ja Dura-Flo 2400 (580 cc) alentimiin

UHMWPE- ja PTFE-tiivisteet



222845 Varaosasarja Dura-Flo 1800:lle (vakio 222805, 241956, L430CS, L430SS)

Viite	Osanro	Kuvaus	Kpl
11*	184232	HOLKKI, uros, mäntä; ruostumaton teräs	1
25*	184181	HOLKKI, naaras, kaula; ruostumaton teräs	1
26*	109311	V-TIIVISTE, kaula; PTFE	2
29*	184231	HOLKKI, uros, kaula; ruostumaton teräs	1
33*	184182	HOLKKI, naaras, mäntä; ruostumaton teräs	1
34*	109312	V-TIIVISTE, mäntä; PTFE	2
35*	109262	V-TIIVISTE, mäntä; UHMWPE	3
36*	109261	V-TIIVISTE, kaula; UHMWPE	3

222875 Varaosasarja Dura-Flo 2400:lle (vakio 222803, 236226, L580CS, L580SS)

Viite	Osanro	Kuvaus	Kpl
11*	184236	HOLKKI, uros, mäntä; ruostumaton teräs	1
25*	184185	HOLKKI, naaras, kaula; ruostumaton teräs	1
26*	109315	V-TIIVISTE, kaula; PTFE	2
29*	184235	HOLKKI, uros, kaula; ruostumaton teräs	1
33*	184186	HOLKKI, naaras, mäntä; ruostumaton teräs	1
34*	109316	V-TIIVISTE, mäntä; PTFE	2
35*	109266	V-TIIVISTE, mäntä; UHMWPE	3
36*	109265	V-TIIVISTE, kaula; UHMWPE	3

17L796 korjaussarja, osalle nro 687055 Dura-Flo 1800

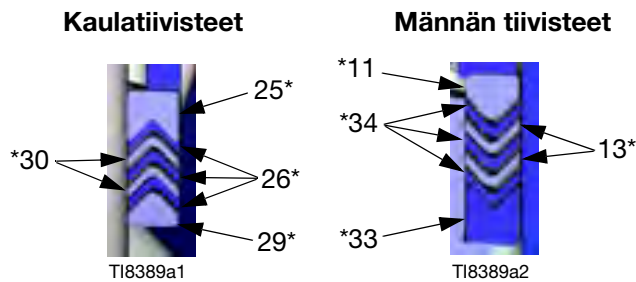
Viite	Osanro	Kuvaus	Kpl
11	184232	HOLKKI, uros, mäntä; ruostumaton teräs	1
25	184181	HOLKKI, naaras, kaula; ruostumaton teräs	1
26	687056	V-TIIVISTE, kaula; grafiitti/PTFE	2
29	184231	HOLKKI, uros, kaula; ruostumaton teräs	1
33	184182	HOLKKI, naaras, mäntä; ruostumaton teräs	1
34	687057	V-TIIVISTE, mäntä; grafiitti/PTFE	2
35	109262	V-TIIVISTE, mäntä; UHMWPE	3
36	109261	V-TIIVISTE, kaula; UHMWPE	3

222880 Varaosasarja Dura-Flo 2400:lle (vakio 241648)

HUOMAUTUS: Hiilitäytteinen PTFE käytettäväksi maks. 60°C (140°F) lämpöisessä vedessä. Kiristä tiivisteen mutteria enintään 27-40 N•m (20-30 ft-lb).

Viite	Osanro	Kuvaus	Kpl
11*	184236	HOLKKI, uros, mäntä; ruostumaton teräs	1
25*	184185	HOLKKI, naaras, kaula; ruostumaton teräs	1
26*	109317	V-TIIVISTE, kaula; hiilitäytetty PTFE	2
29*	184235	HOLKKI, uros, kaula; ruostumaton teräs	1
33*	184186	HOLKKI, naaras, mäntä; ruostumaton teräs	1
34*	109318	V-TIIVISTE, mäntä; hiilitäytetty PTFE	2
35*	109266	V-TIIVISTE, mäntä; UHMWPE	3
36*	109265	V-TIIVISTE, kaula; UHMWPE	3

PTFE- ja nahkatiivisteet



222849 Varaosasarja Dura-Flo 1800:lle (vakio 222796)

Viite	Osanro	Kuvaus	Kpl
11*	184232	HOLKKI, uros, mäntä; ruostumaton teräs	1
13*	184312	V-TIIVISTE, mäntä; nahka	2
25*	184181	HOLKKI, naaras, kaula; ruostumaton teräs	1
26*	109311	V-TIIVISTE, kaula; PTFE	3
29*	184231	HOLKKI, uros, kaula; ruostumaton teräs	1
30*	184311	V-TIIVISTE, kaula; nahka	2
33*	184182	HOLKKI, naaras, mäntä; ruostumaton teräs	1
34*	109312	V-TIIVISTE, mäntä; PTFE	3

222879 Varaosasarja Dura-Flo 2400:lle (vakio 222801, 222993)

Viite	Osanro	Kuvaus	Kpl
11*	184236	HOLKKI, uros, mäntä; ruostumaton teräs	1
13*	184316	V-TIIVISTE, mäntä; nahka	2
25*	184185	HOLKKI, naaras, kaula; ruostumaton teräs	1
26*	109315	V-TIIVISTE, kaula; PTFE	3
29*	184235	HOLKKI, uros, kaula; ruostumaton teräs	1
30*	184315	V-TIIVISTE, kaula; nahka	2
33*	184186	HOLKKI, naaras, mäntä; ruostumaton teräs	1
34*	109316	V-TIIVISTE, mäntä; PTFE	3

222847 Nahka/PTFE Backup muutossarja Dura-Flo 1800:lle

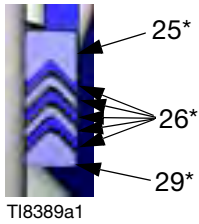
Viite	Osanro	Kuvaus	Kpl
11*	184232	HOLKKI, uros, mäntä; ruostumaton teräs	1
13*	184312	V-TIIVISTE, mäntä; nahka	4
25*	184181	HOLKKI, naaras, kaula; ruostumaton teräs	1
26*	109311	V-TIIVISTE, kaula; PTFE	1
29*	184231	HOLKKI, uros, kaula; ruostumaton teräs	1
30*	184311	V-TIIVISTE, kaula; nahka	4
33*	184182	HOLKKI, naaras, mäntä; ruostumaton teräs	1
34*	109312	V-TIIVISTE, mäntä; PTFE	1

222877 Nahka/PFTE- varaosasarja Dura-Flo 2400:lle (vakio 222991, 236230)

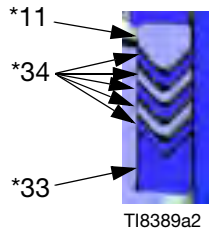
Viite	Osanro	Kuvaus	Kpl
11*	184236	HOLKKI, uros, mäntä; ruostumaton teräs	1
13*	184316	V-TIIVISTE, mäntä; nahka	4
25*	184185	HOLKKI, naaras, kaula; ruostumaton teräs	1
26*	109315	V-TIIVISTE, kaula; PTFE	1
29*	184235	HOLKKI, uros, kaula; ruostumaton teräs	1
30*	184315	V-TIIVISTE, kaula; nahka	4
33*	184186	HOLKKI, naaras, mäntä; ruostumaton teräs	1
34*	109316	V-TIIVISTE, mäntä; PTFE	1

PTFE-tiivisteet

Kaulatiivisteet



Männän tiivisteet



222846 Varaosasarja Dura-Flo 1800:lle (vakio 222998)

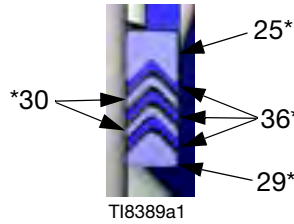
Viite	Osanro	Kuvaus	Kpl
11*	184232	HOLKKI, uros, mäntä; ruostumaton teräs	1
25*	184181	HOLKKI, naaras, kaula; ruostumaton teräs	1
26*	109311	V-TIIVISTE, kaula; PTFE	5
29*	184231	HOLKKI, uros, kaula; ruostumaton teräs	1
33*	184182	HOLKKI, naaras, mäntä; ruostumaton teräs	1
34*	109312	V-TIIVISTE, mäntä; PTFE	5

222876 Varaosasarja Dura-Flo 2400:lle (vakio 222992, 222994)

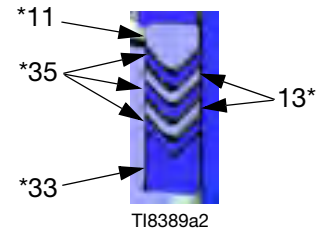
Viite	Osanro	Kuvaus	Kpl
11*	184236	HOLKKI, uros, mäntä; ruostumaton teräs	1
25*	184185	HOLKKI, naaras, kaula; ruostumaton teräs	1
26*	109315	V-TIIVISTE, kaula; PTFE	5
29*	184235	HOLKKI, uros, kaula; ruostumaton teräs	1
33*	184186	HOLKKI, naaras, mäntä; ruostumaton teräs	1
34*	109316	V-TIIVISTE, mäntä; PTFE	5

UHMWPE ja nahkatiivisteet

Kaulatiivisteet



Männän tiivisteet



222848 Varaosasarja Dura-Flo 1800:lle (vakio 246925, 24W644)

Viite	Osanro	Kuvaus	Kpl
11*	184232	HOLKKI, uros, mäntä; ruostumaton teräs	1
13*	184312	V-TIIVISTE, mäntä; nahka	2
25*	184181	HOLKKI, naaras, kaula; ruostumaton teräs	1
29*	184231	HOLKKI, uros, kaula; ruostumaton teräs	1
30*	184311	V-TIIVISTE, kaula; nahka	2
33*	184182	HOLKKI, naaras, mäntä; ruostumaton teräs	1
35*	109262	V-TIIVISTE, mäntä; UHMWPE	3
36*	109261	V-TIIVISTE, kaula; UHMWPE	3

253744 Varaosasarja Dura-Flo 1800:lle (vakio 249992, L430SM, L430CM)

Viite	Osanro	Kuvaus	Kpl
11	184232	HOLKKI, uros, mäntä; ruostumaton teräs	1
13	120533	V-TIIVISTE, mäntä; UHMWPE	2
25	184181	HOLKKI, naaras, kaula; ruostumaton teräs	1
29	184231	HOLKKI, uros, kaula; ruostumaton teräs	1
30	184311	V-TIIVISTE, kaula; nahka	4
33	184182	HOLKKI, naaras, mäntä; ruostumaton teräs	1
35	109262	V-TIIVISTE, mäntä; UHMWPE	3
36	109261	V-TIIVISTE, kaula; UHMWPE	3

222878 Muutossarja Dura-Flo 2400:lle

Viite	Osanro	Kuvaus	Kpl
11*	184236	HOLKKI, uros, mäntä; ruostumaton teräs	1
13*	184316	V-TIIVISTE, mäntä; nahka	2
25*	184185	HOLKKI, naaras, kaula; ruostumaton teräs	1
29*	184235	HOLKKI, uros, kaula; ruostumaton teräs	1
30*	184315	V-TIIVISTE, kaula; nahka	2
33*	184186	HOLKKI, naaras, mäntä; ruostumaton teräs	1
35*	109266	V-TIIVISTE, mäntä; UHMWPE	3
36*	109265	V-TIIVISTE, kaula; UHMWPE	3

**222850 Varaosasarja Dura-Flo 1800:lle
(vakio 246987, 246988)**

Viite	Osanro	Kuvaus	Kpl
11*	184232	HOLKKI, uros, mäntä; ruostumaton teräs	1
13*	184312	V-TIIVISTE, mäntä; nahka	2
25*	184181	HOLKKI, naaras, kaula; ruostumaton teräs	1
29*	184231	HOLKKI, uros, kaula; ruostumaton teräs	1
30*	184311	V-TIIVISTE, kaula; nahka	4
33*	184182	HOLKKI, naaras, mäntä; ruostumaton teräs	1
35*	109262	V-TIIVISTE, mäntä; UHMWPE	3
36*	109261	V-TIIVISTE, kaula; UHMWPE	3

**222881 Varaosasarja Dura-Flo 2400:lle
(vakio 15F298)**

HUOMAUTUS: Kiristä tiivisteiden mutteria enintään 27-40 N•m (20-30 ft-lb).

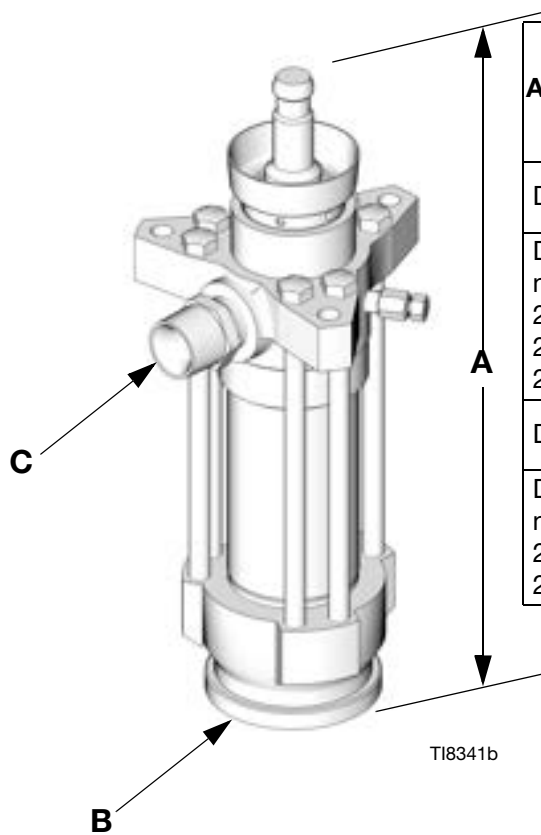
Viite	Osanro	Kuvaus	Kpl
11*	184236	HOLKKI, uros, mäntä; ruostumaton teräs	1
13*	184316	V-TIIVISTE, mäntä; nahka	2
25*	184185	HOLKKI, naaras, kaula; ruostumaton teräs	1
29*	184235	HOLKKI, uros, kaula; ruostumaton teräs	1
30*	184315	V-TIIVISTE, kaula; nahka	4
33*	184186	HOLKKI, naaras, mäntä; ruostumaton teräs	1
35*	109266	V-TIIVISTE, mäntä; UHMWPE	3
36*	109265	V-TIIVISTE, kaula; UHMWPE	3

**253745 Varaosasarja Dura-Flo 2400:lle
(vakio 249991, L580SM)**

HUOMAUTUS: Kiristä tiivisteiden mutteria enintään 27-40 N•m (20-30 ft-lb).

Viite	Osanro	Kuvaus	Kpl
11*	184236	HOLKKI, uros, mäntä; ruostumaton teräs	1
13*	120532	V-TIIVISTE, mäntä; UHMWPE	2
25*	184185	HOLKKI, naaras, kaula; ruostumaton teräs	1
29*	184235	HOLKKI, uros, kaula; ruostumaton teräs	1
30*	184315	V-TIIVISTE, kaula; nahka	4
33*	184186	HOLKKI, naaras, mäntä; ruostumaton teräs	1
35*	109266	V-TIIVISTE, mäntä; UHMWPE	3
36*	109265	V-TIIVISTE, kaula; UHMWPE	3

Mitat



Alentimen malli	A mm (in.)	B Nesteen sisääntuloaukko	C Nesteen ulostuloaukko	Paino kg (lb)
Dura-Flo 1800	533 (21)	2 tuumaa npt(f)	1-1/2" npt(m)	33 (72)
Dura-Flo 1800 mallit 24W644, 20B119, 20B123, 20B139			3/4 npt(m)	
Dura-Flo 2400	533 (21)	2 tuumaa npt(f)	1-1/2" npt(m)	33 (73)
Dura-Flo 2400 mallit 20B120, 20B121, 20B125			3/4 npt(m)	

Tekniset tiedot

Nesteen enimmäistyöpaine	Katso Mallit , sivu 3.
Alentimen tehollinen pinta-ala	Dura-Flo 1800 (430 cc): 18 cm ² (2,79 in. ²) Dura-Flo 2400 (580 cc): 24 cm ² (3,72 in. ²)
Nesteen tuloaukon koko	Katso kohta Mitat , page 24.
Nesteen poistoaukon koko	Katso kohta Mitat , page 24.
Märät osat	<i>Hiiliteräsalentimet:</i> Hiiliteräs, kromi, sinkki ja sähkötön nikkelpinnoite, ruostumaton teräs luokat 304, 440 ja 17-4 PH, volframikarbidi, pallografiittivalurauta, asetaali Ruostumattomasta teräksestä valmistetut alentimet: 304, 329, ja ruostumattoman teräksen luokat 17-4 PH, volframikarbidi, asetaali, PTFE-silikonintriitti (vain alentimet 249992, 246987, 246988, ja 15F298) <i>Tiivistemateriaalit:</i> Katso kohta Korjaussarjat , sivut 19-22.

Kalifornia ehdotus 65

KALIFORNIAN ASUKKAAT

 **VAARA:** Aiheuttaa syöpää ja heikentää lisääntymiskykyä – www.P65warnings.ca.gov.

Gracon normaali takuu

Gracon takaa, että kaikki tässä käyttöohjekirjassa mainitut Gracon valmistamat ja sen nimellä varustetut laitteet ovat materiaalin ja työn osalta virheettömiä sinä päivänä, jolloin ne on myyty alkuperäisen ostajan käyttöön. Lukuun ottamatta Gracon myöntämiä erityisiä, jatkettuja tai rajoitettuja takuita Gracon korjaa tai vaihtaa vialliseksi toteamansa laitteen osan yhden vuoden ajan myyntipäiväyksestä. Tämä takuu on voimassa vain silloin, kun laitteen asennuksessa, käytössä ja kunnossapidossa noudatetaan Gracon kirjallisia suosituksia.

Tämä takuu ei koske yleistä kulumista tai sellaista vikaa, vauriota tai kulumista, joka johtuu virheellisestä asennuksesta, väärästä käytöstä, hankauksesta, korroosiosta, riittämättömästä tai sopimattomasta kunnossapidosta, laiminlyönnistä, onnettomuudesta, laitteen muuttamisesta tai osien vaihtamisesta muihin kuin Gracon osiin, eikä Gracon ole näistä vastuussa. Gracon ei myöskään ole vastuussa viasta, vauriosta tai kulumisesta, joka johtuu Gracon laitteiden ja muiden kuin Gracon toimittamien rakenteiden, lisävarusteiden tai materiaalien välisestä yhteensopimattomuudesta, tai muiden kuin Gracon toimittamien rakenteiden, lisävarusteiden tai materiaalien sopimattomasta suunnittelusta, valmistuksesta, asennuksesta, käytöstä tai kunnossapidosta.

Tämän takuun ehtona on vialliseksi väitetyn laitteen palauttaminen asiakkaan kustannuksella valtuutetulle Gracon-jälleenmyyjälle väitetyn vian varmistamista varten. Jos väitetty vika todetaan, Gracon korjaa tai vaihtaa veloituksetta vialliset osat. Laitte palautetaan alkuperäiselle ostajalle ilman kuljetuskustannuksia. Jos laitteen tarkastuksessa ei löydetä materiaali- tai valmistusvirhettä, korjaus tehdään kohtuullista maksua vastaan, johon voivat sisältyä kustannukset osista, työstä ja kuljetuksesta.

TÄMÄ TAKUU ON YKSINOMAINEN JA KORVAA KAIKKI MUUT ILMAISTUT TAI OLETETUT TAKUUT, MUKAAN LUKIEN MUUN MUASSA TAKUU MARKKINOITAVUUDESTA TAI SOVELTUVUUDESTA TIETTYYN TARKOITUKSEEN.

Gracon ainoa velvoite ja ostajan ainoa korvaus takuukysymyksissä on yllä esitetyn mukainen. Ostaja suostuu siihen, ettei mitään muuta korvausta (mukaan lukien mm. satunnaiset tai välilliset vahingonkorvaukset menetetyistä voitoista, menetetyistä myynnistä, henkilö- tai omaisuusvahingoista tai muista satunnaisista tai välillisistä menetyksistä) ole saatavissa. Takuuvaade on nostettava kahden (2) vuoden kuluessa myyntipäiväyksestä.

GRACO EI MYÖNNÄ MITÄÄN TAKUUTA JA TORJUU KAIKKI OLETETUT TAKUUT KÄYTTÖKELPOISUUDESTA JA SOPIVUUDESTA TIETTYYN TARKOITUKSEEN SELLAISTEN LISÄVARUSTEIDEN, MATERIAALIEN TAI OSIEN YHTEYDESSÄ, JOTKA GRACO ON MYYNYT MUTTA EI VALMISTANUT. Näitä Gracon myymiä, mutta ei valmistamia nimikkeitä (kuten sähkömoottorit, kytkimet, letku jne.) koskee niiden valmistajan mahdollinen takuu. Gracon tarjoaa ostajalle kohtuullista tukea näiden takuiden rikkomisen vuoksi tehdyissä vaateissa.

Missään tapauksessa Gracon ei ole vastuussa epäsuorista, satunnaisista, erityisistä tai välillisistä vahingonkorvauksista, jotka aiheutuvat Gracon laitetoimituksista tai niihin myytyjen tuotteiden tai muiden tavaroiden hankkimisesta, toimivuudesta tai käytöstä, olipa kyseessä sopimusrikkomus, takuunalainen virhe, Gracon laiminlyönti tai jokin muu syy.

Gracon tiedot

Uusimmat tiedot Gracon tuotteista ovat nähtävissä sivustolta www.graco.com.

Katso patenttiedot osoitteesta www.graco.com/patents.

TILAUS TEHDÄÄN ottamalla yhteyttä Gracon-jälleenmyyjään tai soittamalla lähimmän jälleenmyyjän selvittämiseksi.

Puhelin: 612-623-6921 tai ilmaiseksi: 1-800-328-0211 Fax: 612-378-3505

Kaikki tämän asiakirjan sisältämät tekstit ja kuvat ovat viimeisimpien painatushetkellä käytettävissä olevien tuotetietojen mukaiset. Gracon varaa oikeuden muutoksiin ilman eri ilmoitusta.

Käännös alkuperäisistä ohjeista. This manual contains Finnish. MM 311825

Graco pääkonttori: Minneapolis

Kansainväliset toimistot: Belgia, Kiina, Japani, Korea

GRACO INC. AND SUBSIDIARIES • P.O. BOX 1441 • MINNEAPOLIS MN 55440-1441 • USA
Copyright 2022, Graco Inc. Kaikki Gracon valmistuspaikat on ISO 9001 -rekisteröity.

www.graco.com
Versio R, syyskuuta 2022