

Kontraktorski modeli: 288420, 288421, 288425, 288475, 288477, 288478, 826085, 288009, 262114, 17C926, 18H150

FTx modeli: 288427, 288428, 288429, 288430, 288431, 288436, 288438, 288477, 288478, 826086, 288008, 262116, 826256, 20A479, 826282

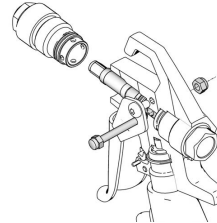
312270P
HR

Za nanošenje arhitektonskih boja i premaza.

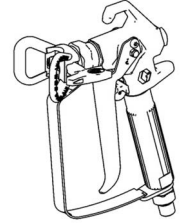
Maksimalni radni tlak: 248 bara, 24,8 MPa (3600 psi)



VAŽNE SIGURNOSNE UPUTE. Pročitajte sva upozorenja i upute u ovom priručniku. U korisničkom priručniku vašeg raspršivača potražite upute o smanjivanju tlaka, nanošenju temeljnog premaza i raspršivanju. Spremite sve upute.



ti8501b



ti8522b

Ova upozorenja namijenjena su za podešavanje, uporabu, uzemljenje, održavanje i popravak ovog uređaja. Znak uskličnika priprema vas na opće upozorenje, dok znak za opasnost označava opasnosti vezane za pojedine postupke. Držite se tih upozorenja. Osim toga, upozorenja za određeni proizvod mogu se pronaći svugdje u ovim uputama, gdje god su primjenjiva.

UPOZORENJE



OPASNOST OD UBRIZGAVANJA U KOŽU

Tekućina pod visokim pritiskom iz pištolja, curenje cijevi ili puknuti dijelovi probit će kožu. To može izgledati kao obična porezotina, ali je riječ o ozbiljnoj ozljedi koja može rezultirati amputacijom. **Smjesta potražite pomoć kirurga.**

- Pištolj nemojte usmjeriti u osobu ili u bilo koji dio tijela.
- Ne stavljajte ruku iznad mlaznice.
- Ne zaustavljajte i ne skrećite curenje rukom, tijelom, rukavicom ili krpom.
- Ne obavljajte raspršivanje bez ugrađenog štitnika mlaznice i otonca.
- Kada ne obavljate raspršivanje, aktivirajte blokadu otonca.
- Slijedite **Postupak za smanjenje pritiska** iz ovog priručnika kad prestajete obavljati raspršivanje i prije čišćenja, provjere ili servisiranja opreme.



OPASNOST OD POŽARA I EKSPLOZIJE

Zapaljive pare poput para od razrjeđivača i boja u **području rada** mogu se zapaliti ili eksplodirati. Za sprječavanje izbijanja vatre i eksplozije:

- Opremu koristite samo u dobro zračenim prostorima.
- Uklonite sve izvore zapaljenja; primjerice plinski žižak, cigarete, prijenosne električne svjetiljke i odjeću od plastičnih tkanina (mogući statički elektricitet).
- Radno okruženje treba čistiti od krhotina, uključujući razrjeđivač, krpe i benzin.
- Kada u prostoru postoje zapaljive pare, nemojte uključivati u utičnicu ili isključivati iz utičnice žice za električnu struju ni uključivati ili isključivati sklopke za svjetlo.
- Uzemljite svu opremu u radnom okruženju. Pogledajte upute za uzemljivanje.
- Koristite samo uzemljene cijevi.
- Pištolj čvrsto držite uza stranu uzemljene posude prilikom aktiviranja u posudu.
- Ako postoji iskenje uslijed elektrostatičkog pražnjenja, **odmah prekinite s radom.** Nemojte upotrebljavati opremu dok ne utvrdite i otklonite problem.
- U radnom području držite ispravan uređaj za gašenje požara.



OPASNOST OD ALUMINIJSKIH DIJELOVA POD TLAKOM

Uporaba tekućina koje su nekompatibilne s aluminijem u opremi pod tlakom može uzrokovati ozbiljne kemijske reakcije i lom opreme. Nepoštivanje ovog upozorenja može rezultirati smrću, ozbiljnim ozljedama ili oštećenjem imovine.

- Ne upotrebljavajte 1,1,1-trikloroetan, metilen klorid, druga halogenirana ugljikovodična otapala ili tekućine koje sadrže takva otapala.
- Mnoge druge tekućine mogu sadržavati tvari koje mogu biti nekompatibilne s aluminijem. Potvrdu provjerite sa svojim dobavljačem materijala.



UPOZORENJE



OPASNOST OD POGREŠNE UPORABE OPREME

Pogrešna uporaba može uzrokovati smrt ili ozbiljne povrede.

- Ne koristite se uređajem kad ste umorni ili pod utjecajem droga ili alkohola.
- Nemojte prijeći vrijednost maksimalnog radnog tlaka ili dopuštene vrijednosti temperature onog dijela koji ima najnižu temperaturnu vrijednost. Pogledajte odjeljak **Tehnički podaci** u svim priručnicima uređaja.
- Koristite tekućine i otapala koji su kompatibilni s dijelovima uređaja koje se može močiti. Pogledajte odjeljak **Tehnički podaci** u svim priručnicima uređaja. Pročitajte upozorenja proizvođača tekućine i razrjeđivača. Za potpune informacije o materijalu zatražite sigurnosno-tehničke obrasce (MSDS) od distributera ili prodavača.
- Svakodnevno provjeravajte opremu. Istrošene ili uništene dijelove odmah popravite ili zamijenite samo originalnim zamjenskim dijelovima proizvođača.
- Opremu nemojte mijenjati ili modificirati.
- Uređaj koristite samo u svrhu za koju je namijenjen. Za dodatne obavijesti obratite se svom distributeru.
- Cijevi i kabele provedite dalje od prometnih površina, oštih rubova, pomičnih dijelova i vrućih površina.
- Cijevi nemojte plesti ili savijati niti ih koristiti za povlačenje uređaja.
- Djecu i životinje držite dalje od radnog prostora.
- Poštujte sve primjenjive sigurnosne propise.



OPREMA ZA OSOBNU ZAŠTITU

Morate nositi odgovarajuću opremu za osobnu zaštitu pri radu, servisiranju ili u području rada uređaja kako biste se zaštitili od ozbiljnih ozljeda. Ova oprema uključuje, ali nije ograničena na:

- Zaštitne naočale, rukavice i zaštitu za uši.
- Odjeću i respirator koje preporučuje proizvođač tekućine i otapala

Postupak otpuštanja tlaka

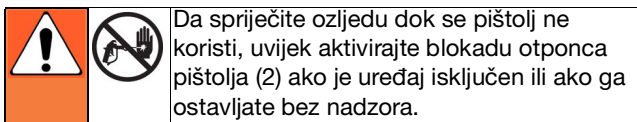


Slijedite ovaj **postupak otpuštanja tlaka** kada god vas se uputi da smanjite tlak, prekinete raspršivanje, provjerite uređaj ili obavite servis uređaja, ili da ugradite ili očistite mlaznicu.

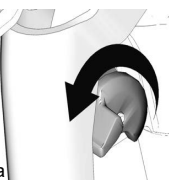
1. Isključite napajanje i okrenite regulator tlaka raspršivača na najmanju vrijednost tlaka.
2. Držite pištolj prema strani posude za ispiranje. Aktivirajte pištolj u posudu kako biste otpustili tlak.

Ako sumnjate u to da je mlaznica ili cijev začepljena ili da tlak nije potpuno otpušten nakon sljedećih koraka, **VRLO POLAKO** otpustite čep mlaznice držeći maticu ili spojnicu kraja cijevi kako biste postupno otpustili tlak, a onda ga potpuno pustite. Očistite začepljenje u mlaznici ili crijevu.

Blokada otonca pištolja (2)



Otponac blokiran (bez raspršivanja)



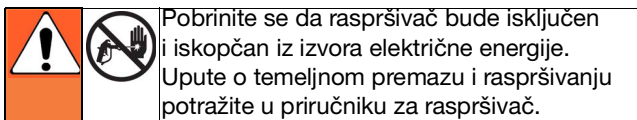
ti10166a

Otponac Otključano (raspršivanje)



ti10167a

Postavljanje



Spajanje pištolja s raspršivačem

1. Povežite dovodno crijevo na izlazni priključak pištolja za tekućinu.
2. Priključite drugi kraj dovodnog crijeva na stožer pištolja (8). Upotrijebite dva ključa (jedan na stožeru (8) i drugi na crijevu) kako biste sigurno zategnuli sve veze.
3. Upute o punjenju raspršivača potražite u korisničkom priručniku.

Postavljanje mlaznice (26) i štitnika (25) na pištolj



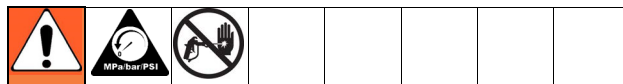
1. Ako je uređaj ranije korišten, **otпустite tlak**. Aktivirajte blokadu otonca (2).
2. Olovkom ili sličnim predmetom umetnite brtvu (24) u stražnji dio štitnika (25).
3. Na završetak pištolja (1) postavite štitnik (25).
4. Umetnite mlaznicu (26) u štitnik (25). Pritegnite maticu za osiguranje.

Rukovanje

Raspršivanje

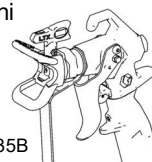
1. Deaktivirajte blokadu otonca (2).
2. Pobrinite se da vrh u obliku strelice (26) bude okrenut prema naprijed (raspršivanje).
3. Pištolj držite okomito i približno 304 mm (12 inča) od površine. Prvo pomaknite pištolj, a zatim aktivirajte okidač (13) kako biste raspršili probni uzorak.
4. Polako povećavajte tlak pumpe sve dok pokrivanje ne bude jednoliko i ravnomjerno (dodatne informacije potražite u korisničkom priručniku raspršivača).

Podešavanje raspršivanja



1. **Otpustite tlak**. Aktivirajte blokadu otonca (2). Otpustite maticu za pričvršćenje štitnika.
2. Otpustite maticu za pričvršćenje štitnika.
3. Postavite štitnik (25) vodoravno za prskanje vodoravnih uzoraka.
4. Postavite štitnik (25) vertikalno za prskanje vertikalnih uzoraka.

(3) Horizontalni



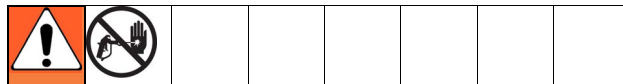
ti9535B

(4) Vertikalni



ti9534B

Čišćenje začepjenja

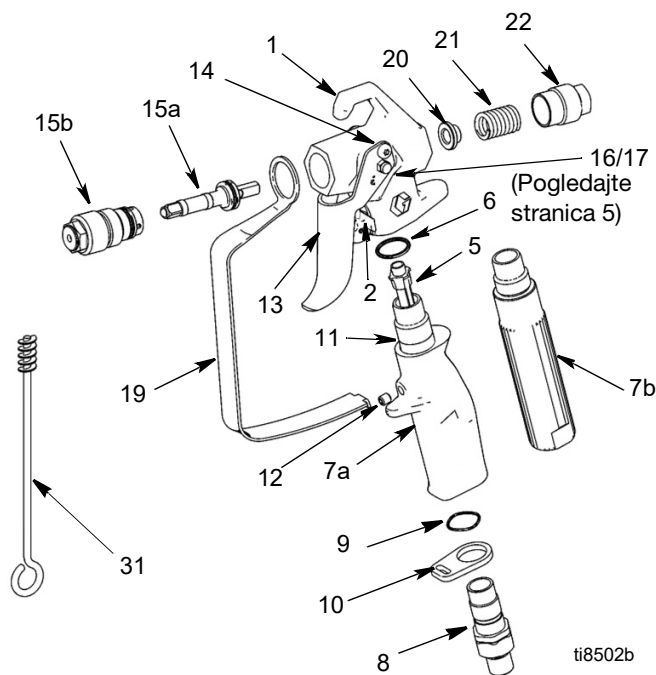


1. **Otpustite tlak**. Aktivirajte blokadu otonca (2).
2. Zaokrenite mlaznicu (26) za 180°. Deaktivirajte blokadu otonca (2). Aktivirajte pištolj u posudu ili na tlo da uklonite začepjenja.
3. Aktivirajte blokadu otonca (2). Zaokrenite mlaznicu (26) natrag u položaj za raspršivanje za 180°.

Čišćenje

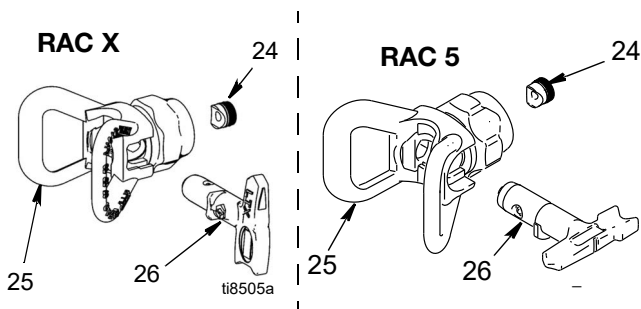
Isperite pištolj nakon svake smjene i pohranite ga na suhom mjestu. Pištolj ili njegove dijelove nemojte ostavljati u vodi ili otapalima za čišćenje.

Dijelovi



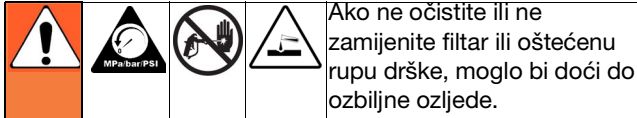
Ref.	Opis	Dijela	Kol.
1	288812	KUČIŠTE, sklop, kontraktor	1
	289914	KUČIŠTE, sklop, FTX	1
5	287032	FILTAR, granulacija 60	1
	287033	FILTAR, granulacija 100	1
	287034	FILTAR, kombinacija mrežica granulacije 60 i 100	1
6	120777	BRTVA, O-prsten	1
7		RUČKA	1
7a	15K282	Kontraktorski pištolj	1
7b	15J735	FTX pištolj	1
	15J736	FTX-A pištolj (nije prikazan)	1
8	288811	OKRETIŠTE, sklop, pištolj	1
9	120733	O-PRSTEN, uretanski, prozirni	1
10	15J706	OSIGURAČ, štitnik, otponac	1
11	15J698	CIJEV, drška, kontraktorski pištolj	1
12	120834	VIJAK, komplet, kontraktorski pištolj	1
13	15J409	OTPONAC, kontraktorski/FTX pištolj, za dva prsta	1
	15J768	OTPONAC, kontraktorski pištolj, za 4 prsta (nije prikazano)	1
	15J769	OTPONAC, FTX pištolj, za 4 prsta (nije prikazano)	1
14	117602	VIJAK, ramenski, upuštena glava	2
15	288488	KOMPLET, igla, popravak	1
15a		IGLA, sklop	1
15b		DIFUZER, sklop	1
16	15J696	ZATIK, otponac(stranica 5)	1
17	105334	MATICA, sigurnosna, šesterokutna (stranica 5)	1
19	15J464	ŠTITNIK, okidač	1
20	15J528	VODILICA, elastična	1
21	121093	OPRUGA, tlačna	1
22	15B549	MATICA; krajnja	1
31	119799	ČETKA, čišćenje	1

Mlaznica i štitnik



Ref.	Opis	Dijela	Kol.
24	246453	OneSeal™, RAC X (5 komada u paketu)	1
	243281	OneSeal™, RAC 5 (5 komada u paketu)	1
	17P501	OneSeal™, FFLP (pakiranje od 5 komada)	1
25	246215	ŠTITNIK, RAC X	1
	243161	ŠTITNIK, RAC 5	1
26	LTX515	MLAZNICA, raspršivanje 515, RAC X	1
	LTX517	MLAZNICA, raspršivanje 517, RAC X	1
	286515	MLAZNICA, raspršivanje 515, RAC 5	1
	286517	MLAZNICA, 517, RAC 5	1
	PAA517	MLAZNICA, raspršivanje, lateks, RAC X (517), Europa	1
	PAA515	MLAZNICA, raspršivanje, lateks, RAC X (515), Europa	1
	262517	MLAZNICA, za raspršivanje 517, RAC 5, Europa	1
	LP515	MLAZNICA, raspršivanje, LP 515, RAC X	1
	LP517	MLAZNICA, raspršivanje, LP 517, RAC X	1

Održavanje



Prije izvođenja bilo kakvog održavanja pištolja, pročitajte sva upozorenja na prednjoj stranici ovih uputa i **smanjite tlak.**

Čišćenje/zamjena filtra (5)

Začepljeni filter smanjuje radna svojstva pištolja. Očistite filter nakon svake upotrebe.

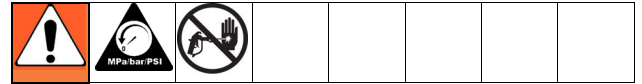
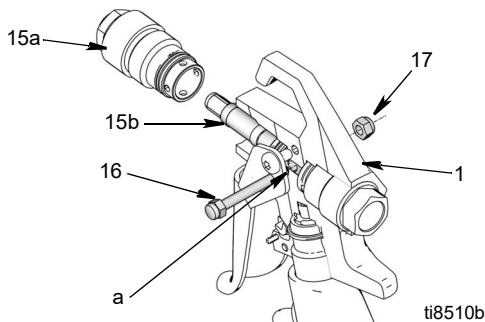
1. **Otpustite tlak.** Aktivirajte blokadu otponca (2).
2. Odvojite crijevo za tekućinu od stožera pištolja (8).
3. Odvojite štitnik okidača (19) od držača štitnika (10).
4. Odvrnite dršku (7) s pištolja (1).
5. Skinite filter (5) kroz vrh drške (7).
6. Pregledajte da na filtru (5) nema oštećenja mrežice filtra. Zamijenite filter ako na mrežici filtra ima otvora ili šupljina.
7. Očistite filter (5). Za omekšavanje i odstranjivanje viška otpadne boje koristite meku četku.
8. Pregledajte da na otvoru drške (7) nema oštećenja. Zamijenite otvor drške u slučaju korozije ili pojave rupica i provjerite je li materijal kompatibilan s aluminijem.
9. Umetnite čisti filter (5) u dršku (7).
10. Ponovno pričvrstite dršku (7) na pištolj (1). Čvrsto stegnite.
11. Vratite štitnik okidača (19) na držač štitnika (10).

Popravak

Potrebni alati:

- Podesivi ključ od 8 inča
- Nasadni ključ 1/4 inča

Zamjena igle



1. **Otpustite tlak.** Aktivirajte blokadu otponca (2).
2. Skinite mlaznicu (26) i štitnik (25) s pištolja (1).
3. Odvojite crijevo za tekućinu od stožera pištolja (8).
4. Uklonite maticu (17) i zatik otponca (16).
5. Odvrnite difuzor (15a) s prednje strane pištolja (1).
6. Uklonite sklop igle (15b) kroz prednju stranu pištolja (1).
7. Mekom četkom očistite unutarnje kanale i prolaze u pištolju.
8. Namažite O-prstenove nove igle nesilikonskom masti.
9. Uvedite novu iglu (15b) kroz prednju stranu pištolja (1) pazeći pritom da ravne strane (a) sklopa igle budu okrenute prema bočnim stranama kućišta pištolja.
10. Postavite difuzor (15a). Zategnite difuzor momentom od 35,25 - 43,38 N•m (26 - 30 ft-lbs).
11. Vratite zatik (16) i maticu (17).

Prevedeni priručnici

Španjolski - 312098	Estonski - 312277
Francuski - 312099	Latvijski - 312278
Nizozemski - 312265	Litavski - 312279
Njemački - 312266	Poljski - 312280
Talijanski - 312267	Mađarski - 312281
Turski - 312268	Češki - 312282
Grčki - 312269	Slovački - 312283
Hrvatski - 312270	Slovenski - 312284
Portugalski - 312271	Rumunjski - 312285
Danski - 312272	Bugarski - 312286
Finski - 312273	Kineski - 312287
Švedski - 312274	Japanski - 312288
Norveški - 312275	Korejski - 312289
Ruski - 312276	

Prijevod korisničkih uputa možete zatražiti kod predstavnika ili na stranici www.graco.com.

Tehnički podaci

Maksimalni radni tlak	248 bara, 24,8 MPa (3600 psi)	
Veličina otvora tekućine	3,18 mm (0,125 in)	
Težina (s mlaznicom i štitnikom)	630 g (22 oz.)	
Dovod	1/4 npsm stožer	
Maksimalna temperatura materijala	49°C (120°F)	
Mokri dijelovi	Nehrđajući čelik, poliuretan, najlon, aluminij, volframov karbid, elastomer otporan na otapala, mjed	
Težina		
<u>Pištoli</u>	<u>Bez mlaznice i štitnika</u>	<u>S mlaznicom i štitnikom</u>
Kontraktor	601 g (21,2 oz)	675 g (23,8 oz)
Kompaktni PC-A	493 g (17,4 oz)	567 g (20,0 oz)
Kontraktor PC-B	533 g (18,8 oz)	607 g (21,4 oz)
Kompaktni Contractor PC	456 g (16,1 oz)	530 g (18,7 oz)
Razina buke*		
Zvučna snaga	87 dBa	
Zvučni tlak	78 dBa	
*Izmjereno na 1 m (3,1 stopa) pri raspršivanju boje na vodenoj bazi, specifične težine 1,36, kroz mlaznicu 517, pri tlaku od 207 bara, 20,7 MPa (3000 psi) prema ISO 3744		

Potpune informacije o jamstvu zatražite od lokalnog distributera tvrtke Graco, nazovite službu za pomoć korisnicima tvrtke Graco na 1-800-690-2894 ili posjetite našu web stranicu na www.graco.com

Svi pisani i vizualni podaci sadržani u ovom dokumentu odražavaju najnovije podatke o proizvodu dostupne u trenutku objave. Graco zadržava pravo izmjene u bilo koje vrijeme bez prethodne najave.

Podatke o patentnima potražite na www.graco.com/patents.

Prijevod izvornih uputa. This manual contains Croatian. MM 311861

Sjedište tvrtke Graco: Minneapolis

Međunarodne podružnice: Belgium, China, Japan, Korea

GRACO INC. AND SUBSIDIARIES • P.O. BOX 1441 • MINNEAPOLIS MN 55440-1441 • USA
Copyright 2007, Graco Inc. All Graco manufacturing locations are registered to ISO 9001.

www.graco.com

Revidirano P, siječanj 2023