

## Contractor- och FTx-sprutpistoler



Contractor-modeller: 288420, 288421, 288425, 288475, 288477, 288478, 826085, 288009, 262114, 17C926, 18H150

FTx-modeller: 288427, 288428, 288429, 288430, 288431, 288436, 288438, 288477, 288478, 826086, 288008, 262116, 826256, 20A479, 826282

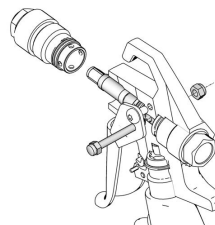
312274P  
SV

### För applicering av arkitektoniska färger och beläggningar.

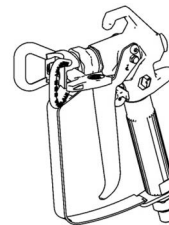
Maximalt arbetstryck: 248 bar, 24,8 MPa (3600 psi)



**VIKTIGA SÄKERHETSFORESKRIFTER.** Läs alla varningar och anvisningar i denna handbok. Se sprutans bruksanvisning för anvisningar gällande tryckminskning, luftning och sprutning. Spara alla anvisningar.



ti8501b



ti8522b

Följande varningar gäller konfiguration, användning, jordning, skötsel och reparation av denna utrustning. Utropstecknet anger allmänna varningar och farosymbolerna anger specifika risker i samband med åtgärden. Läs de här varningarna. Dessutom innehåller handboken produktspecifika föreskrifter där sådana är tillämpliga.

### ! VARNING



#### HUDINTRÄNGNINGSRISK

Trycksatt vätska från pistolen, slangläckor eller spruckna delar kan tränga igenom huden. Detta kan se ut som ett lindrigt skärsår, men är en allvarlig skada som kan leda till amputation. **Uppsök läkare omedelbart.**

- Rikta inte pistolen mot en person eller en kroppsdel.
- Håll inte handen över sprutmunstycket.
- Försök inte stoppa eller rikta om läckstrålar med handen, kroppen, handske eller trasa.
- Spruta aldrig utan att munstycks- och avtryckarskydd är monterade.
- Lås avtryckarlås när du inte sprutar.
- Följ **Anvisningar för tryckavlastning** i handboken när du slutar spruta och före rengöring, kontroll eller service av maskinen.



#### BRAND- OCH EXPLOSIONSRISK

Brandfarliga ångor i arbetsområdet, t.ex. från lösningsmedel och färg, kan antändas eller explodera. Förhindra brand och explosioner:

- Använd endast utrustningen i välventilerade utrymmen.
- Avlägsna gnistkällor, t. ex. sparlågor, cigaretter, sladdlampor och plastdraperier (risk för gnistbildning av statisk elektricitet).
- Håll arbetsområdet fritt från smuts, inklusive lösningsmedel, trasor och bensen.
- Plugga inte in eller ur nätsladdar och stäng inte av eller slå på ström- eller ljusbrytare när brandfarliga ångor förekommer.
- Jorda all utrustning på arbetsområdet. Se anvisningarna i avsnittet **Jordning**.
- Använd endast jordade slangar.
- Håll pistolen stadigt mot kanten av en jordat hink när pistolen trycks av i kärlet.
- **Avbryt driften omedelbart** vid statisk gnistbildning eller om du känner en stöt. Använd inte utrustningen förrän du har identifierat och åtgärdat problemet.
- Ha en fungerande brandsläckare tillgänglig i arbetsområdet.



#### RISKER MED TRYCKSATTA ALUMINIUMDELAR

Användning av vätskor som inte är kemiskt förenliga med aluminium i utrustning under tryck kan orsaka allvarliga kemiska reaktioner och att utrustningen brister. Om denna säkerhetsanvisning inte följs, kan det leda till dödsfall, allvarlig person- eller materiella skador.

- Använd inte 1,1,1-triklorethan, metylenklorid (diklormetan) eller andra lösningsmedel som innehåller halogenerade kolväten eller vätskor som innehåller sådana lösningsmedel.
- Många andra vätskor kan innehålla ämnen som inte är kemiskt förenliga med aluminium. Kontakta din materialleverantör för att kontrollera detta.



## VARNING



### FARA VID FELAKTIG ANVÄNDNING AV UTRUSTNINGEN

Felaktig användning kan leda till dödsfall eller allvariga personskador.

- Använd inte utrustningen när du är trött eller påverkad av droger/läkemedel eller alkohol.
- Överskrid inte maximalt arbetstryck eller märktemperaturen för den lägst klassificerade systemkomponenten. Se avsnittet **Tekniska data** i alla utrustningshandböcker.
- Använd vätskor och lösningsmedel som är förenliga med de delar av utrustningen som kommer i kontakt med vätska. Se avsnittet **Tekniska data** i alla utrustningshandböcker. Läs vätske- och lösningsmedelstillverkarens varningar. Begär att få säkerhetsdatablad (SDS) med fullständig information om materialet från distributören eller återförsäljaren.
- Kontrollera utrustningen dagligen. Byt ut slitna eller skadade delar omedelbart och använd endast tillverkarens originalreservdelar.
- Ändra eller modifiera inte utrustningen.
- Använd endast utrustningen för avsett ändamål. Ring din återförsäljare för mer information.
- Dra slangar och sladdar så att dessa inte ligger i trafikerade områden, mot vassa kanter, rörliga delar eller varma ytor.
- Slangarna får inte vikas eller böjas för mycket, och använd aldrig slangar för att dra och flytta utrustningen.
- Barn och djur får inte vistas på arbetsområdet.
- Följ alla tillämpliga säkerhetsföreskrifter.

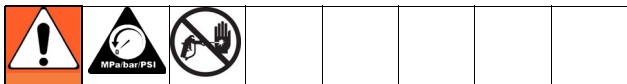


### PERSONLIG SKYDDSUTRUSTNING

För att skydda dig mot svåra skador måste du bära lämplig skyddsutrustning vid användning och underhåll av utrustningen. I skyddsutrustningen ska minst ingå:

- Skyddsglasögon, handskar, hörselskydd.
- Kläder och andningskydd som rekommenderas av vätske- och lösningsmedelstillverkaren

## Tryckavlastningsprocedur

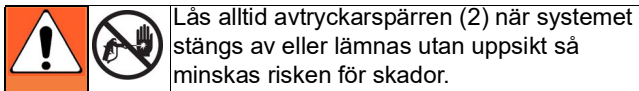


Följ **Anvisningar för tryckavlastning** varje gång du uppmanas att avlasta trycket, slutar spruta, rengör, kontrollerar eller utför underhåll på utrustningen samt vid montering eller rengöring av munstycket.

1. Stäng AV strömmen och vrid spruttrycks kontrollen till den lägsta tryckinställningen.
2. Håll pistolen mot sidan av renspolningskärlet. Tryck av pistolen ner i kärlet för att avlasta trycket.

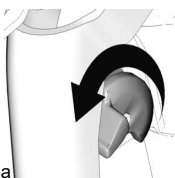
Misstänker du att munstycket eller slangen är igensatt eller att trycket inte avlastats helt sedan du följt anvisningarna ovan, ska du lossa munstycksskyddets hållmutter eller slangkopplingen **MYCKET SAKTA** för att gradvis avlasta trycket, lossa sedan helt. Rensa munstycket eller slangen.

## Pistolavtryckarspär (2)



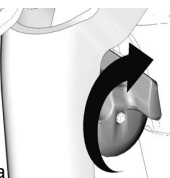
Lås alltid avtryckarspärren (2) när systemet stängs av eller lämnas utan uppsikt så minskas risken för skador.

Avtryckarspär  
(ej sprutning)



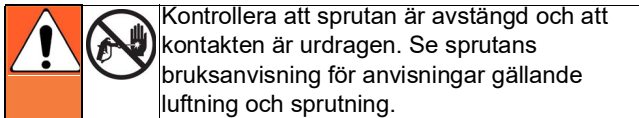
ti10166a

Avtryckare  
(sprutning)



ti10167a

## Förberedelser



Kontrollera att sprutan är avstängd och att kontakten är urdragen. Se sprutans bruksanvisning för anvisningar gällande luftning och sprutning.

## Anslut pistolen till sprutan

1. Anslut matningsslangen till vätskeutloppet på systemet.
2. Anslut andra änden på slangen till pistolsviveln (8). Dra åt alla kopplingar ordentligt och använd två nycklar (en på sviveln (8) och en på slangen).
3. Se sprutans bruksanvisning för anvisningar gällande luftning.

## Montera munstycke (26) och munstycksskydd (25) på pistolen



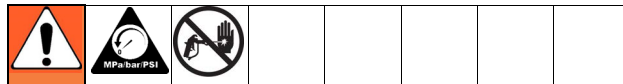
1. Avlasta trycket om systemet just har **körts**. Lås avtryckarspärren (2).
2. Använd en penna eller ett liknande föremål och för in tätningen (24) baktill på skyddet (25).
3. Montera skyddet (25) över pistoländen (1).
4. Sätt i munstycket (26) i munstycksskyddet (25). Dra åt låsmuttern.

## Drift

### Sprutning

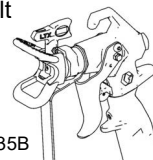
1. Frigör avtryckarspärren (2).
2. Kontrollera att den pilformade spetsen (26) är vänd framåt (sprutning).
3. Håll pistolen lodrätt och ungefär 304 mm (12 in) från ytan. Rör först på pistolen och tryck sedan in avtryckaren (13) för att spruta ett testmönster.
4. Öka pumstrycket sakta tills täckningen är enhetlig och jämn (mer information finns i bruksanvisningen till sprutan).

### Rikta in sprutmönstret



1. **Minska trycket.** Lås avtryckarspärren (2). Lossa hållmuttern till skyddet.
2. Lossa hållmuttern till skyddet.
3. Vrid skyddet (25) horisontellt när du vill spruta med ett vågrätt mönster.
4. Vrid skyddet (25) vertikalt när du vill spruta med ett lodrätt mönster.

(3) Horisontellt



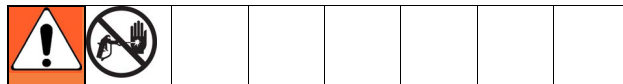
ti9535B

(4) Vertikalt



ti9534B

### Rensa blockeringar

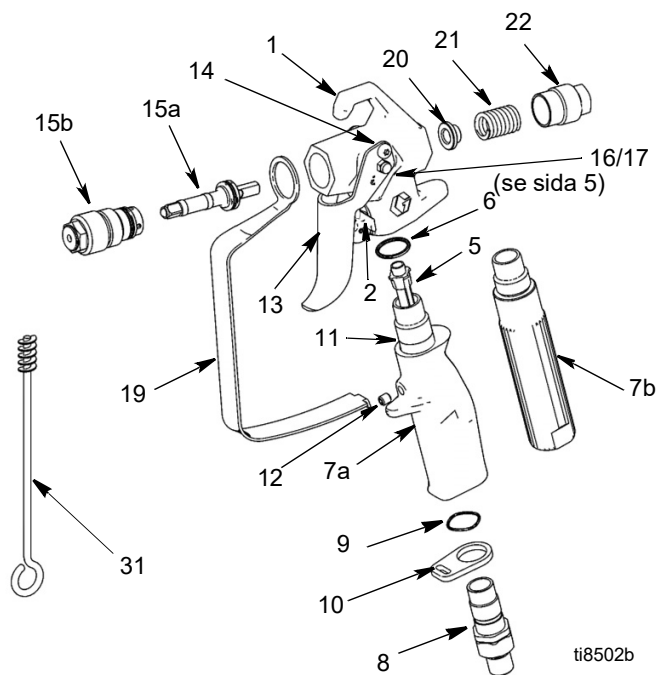


1. **Minska trycket.** Lås avtryckarspärren (2).
2. Vrid munstycket (26) 180° Frigör avtryckarspärren (2). Tryck av pistolen ner i hinken eller mot marken för att få bort stoppet.
3. Lås avtryckarspärren (2). Vrid tillbaka munstycket (26) 180° till sprutläge.

### Rengöring

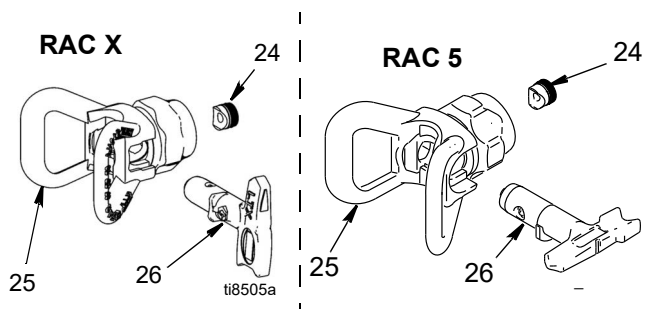
Spola ren pistolen efter varje arbetspass och förvara den torrt. Låt aldrig pistolen eller delar ligga kvar i vatten eller lösningsmedel.

# Reservdelar



Ref.	Del	Beskrivning	Ant.
1	288812	HUS, enhet, Contractor	1
	289914	HUS, enhet, FTX	1
5	287032	FILTER, 60 mesh	1
	287033	FILTER, 100 mesh	1
	287034	FILTER, 60 mesh och 100 mesh (kombination)	1
6	120777	TÄTNING, O-ring	1
7		HANDTAG	1
7a	15K282	Contractor-pistol	1
7b	15J735	FTX-pistol	1
	15J736	FTX-A-pistol (visas ej)	1
8	288811	SVIVEL, pistol	1
9	120733	O-RING, uretan, klar	1
10	15J706	HÅLLARE, skydd, avtryckare	1
11	15J698	RÖR, handtag, Contractor-pistol	1
12	120834	SKRUV, inställning, Contractor-pistol	1
13	15J409	AVTRYCKARE, Contractor/FTX-pistol, 2-fingrar	1
	15J768	AVTRYCKARE, Contractor-pistol, 4-fingrar (visas ej)	1
	15J769	AVTRYCKARE, FTX-pistol, 4-fingrar (visas ej)	1
14	117602	SKRUV, skuldra, hylshuvud	2
15	288488	SATS, nål, reparation	1
15a		NÅL, montering	1
15b		DIFFUSER, montering	1
16	15J696	STIFT, avtryckare (sida 5)	1
17	105334	MUTTER, lås, sexkant (sida 5)	1
19	15J464	SKYDD, avtryckare	1
20	15J528	STYRGUIDE, fjäder	1
21	121093	FJÄDER, spiral	1
22	15B549	MUTTER, ände	1
31	119799	RENGÖRINGSBORSTE	1

## Munstycke och skydd



Ref.	Del	Beskrivning	Ant.
24	246453	OneSeal™, RAC X (5-pack)	1
	243281	OneSeal™, RAC 5 (5-pack)	1
	17P501	OneSeal™, FFLP (5-pack)	1
25	246215	SKYDD, RAC X	1
	243161	SKYDD, RAC 5	1
26	LTX515	SPRUTMUNSTYCKE 515, RAC X	1
	LTX517	SPRUTMUNSTYCKE 517, RAC X	1
	286515	SPRUTMUNSTYCKE 515, RAC 5	1
	286517	MUNSTYCKE 517, RAC 5	1
	PAA517	MUNSTYCKE, sprutning, latex, RAC X (517), Europa	1
	PAA515	MUNSTYCKE, sprutning, latex, RAC X (515), Europa	1
	262517	MUNSTYCKE, sprutning 517, RAC 5, Europa	1
	LP515	MUNSTYCKE, sprutning, LP515, RAC X	1
	LP517	MUNSTYCKE, sprutning, LP 517, RAC X	1

## Underhåll



Läs säkerhetsföreskrifterna på omslaget till den här handboken och avlasta trycket innan du utför underhåll på **pistolen**.

### Rengöring/byte av filter (5)

Igensatt filter sänker pistolprestanda. Rengör filtret efter sprutning.

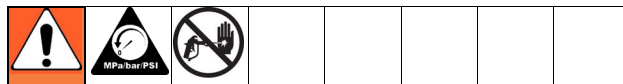
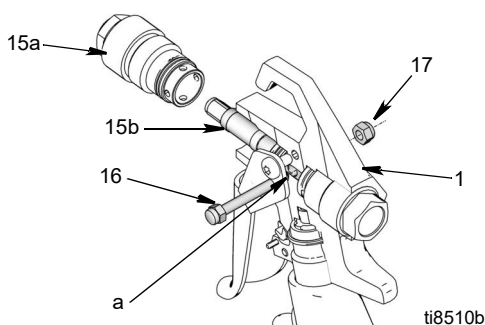
1. **Minska trycket.** Lås avtryckarspärren (2).
2. Lossa vätskeslangen från pistolen vid sviveln (8).
3. Lossa avtryckarskyddet (19) från hållaren (10).
4. Skruva loss handtaget (7) från pistolen (1).
5. Avlägsna filtret (5) genom överdelen på handtaget (7).
6. Inspektera filtret (5) och se om filternätet är skadat. Byt ut filtret om nätet har hål eller gropar.
7. Rengör filter (5). Skräp kan borstas bort med en mjuk borste.
8. Se om handtagsöppningen (7) är skadad. Byt ut handtagsöppningen om den har korroderat eller om det finns håligheter och kontrollera att materialet passar ihop med aluminium.
9. Sätt i det rengjorda filtret (5) i handtaget (7).
10. Skruva på handtaget (7) på pistolen (1) igen. Dra åt ordentligt.
11. Sätt fast avtryckarskyddet (19) på hållaren (10).

## Reparation

### Nödvändiga verktyg:

- 8 tums rörtång
- 1/4-tums mutterdragare

### Nålbyte



1. **Minska trycket.** Lås avtryckarspärren (2).
2. Ta bort munstycket (26) och skyddet (25) från pistolen (1).
3. Lossa vätskeslangen från pistolen vid sviveln (8).
4. Ta bort mutter (17) och avtryckarstift (16).
5. Skruva bort diffusern (15a) från framänden på pistolen (1).
6. Ta bort nålenheten (15b) genom pistolens framände (1).
7. Rengör kanalerna inuti pistolen med en mjuk borste.
8. Smörj den nya nålens O-ringar med ett smörjmedel utan silikon.
9. Passa in den nya nålen (15b) genom pistolens framände (1) och säkerställ att nålenhetens platta sidor (a) är vända mot pistolens hussidor.
10. Installera diffusern (15a). Applicera ett vridmoment på 35,25 - 43,38 N•m på diffusern (26 - 30 ft-lbs).
11. Byt ut nål (16) och mutter (17).

## Översatta handböcker

Spanska - 312098	Estniska - 312277
Franska - 312099	Lettiska - 312278
Holländska - 312265	Litauiska - 312279
Tyska - 312266	Polska - 312280
Italienska - 312267	Ungerska - 312281
Turkiska - 312268	Tjeckiska - 312282
Grekiska - 312269	Slovakiska - 312283
Kroatiska - 312270	Slovenska - 312284
Portugisiska - 312271	Rumänska - 312285
Danska - 312272	Bulgariska - 312286
Finska - 312273	Kinesiska - 312287
Svenska - 312274	Japanska - 312288
Norska - 312275	Koreanska - 312289
Ryska - 312276	

Översatta handböcker kan fås från återförsäljare och på [www.graco.com](http://www.graco.com).

## Tekniska data

Maximalt arbetstryck	248 bar, 24,8 MPa (3600 psi)	
Hålstorlek	3,18 mm (0,125 tum)	
Vikt (med munstycke och skydd)	630 g (22 oz.)	
Inlopp	1/4 npsm svivel	
Maximal materialtemperatur	49°C (120°F)	
Delar som kommer i kontakt med vätskan	Rostfritt stål, polyuretan, nylon, aluminium, volframkarbid, lösningsmedelsresistent elastomer, mässing	
Vikt		
<u>Sprutpistol</u>	<u>Utan munstycke och skydd</u>	<u>Med munstycke och skydd</u>
Entreprenör	601 g (21,2 oz)	675 g (23,8 oz)
Contractor PC - A	493 g (17,4 oz)	567 g (20,0 oz)
Contractor PC - B	533 g (18,8 oz)	607 g (21,4 oz)
Contractor PC Compact	456 g (16,1 oz)	530 g (18,7 oz)
Ljudnivå*		
Ljudeffektnivå	87 dBa	
Ljudtryck	78 dBa	
*Mätt på 1 m (3,1 feet) avstånd vid sprutning med vattenburen färg med specifik vikt 1,36 genom ett 517-munstycke vid 207 bar, 20,7 Mpa (3000 psi), enligt ISO 3744		

Kontakta din lokala Graco-distributör eller Graco-kundtjänst för fullständig information om garantier:  
1-800-690-2894 eller besök vår webbplats: [www.graco.com](http://www.graco.com)

Alla uppgifter i text och bild i detta dokument speglar den senaste informationen som fanns tillgänglig vid publiceringstillfället.  
Graco förbehåller sig rätten att när som helst införa ändringar utan särskilt meddelande.

För patentinformation, se [www.graco.com/patents](http://www.graco.com/patents).

Översättning av originalanvisningar. This manual contains Swedish. MM 311861

**Gracos huvudkontor:** Minneapolis

**Internationella kontor:** Belgien, Kina, Japan, Sydkorea

**GRACO INC. AND SUBSIDIARIES • P.O. BOX 1441 • MINNEAPOLIS MN 55440-1441 • USA**  
Copyright 2007, Graco Inc. Alla Gracos tillverkningsställen är registrerade enligt ISO 9001.

[www.graco.com](http://www.graco.com)  
Revisions P. januari 2023