

Modeli pištol Contractor: 288420, 288421, 288425, 288475, 288477, 288478, 826085, 288009, 262114, 17C926, 18H150

Modeli pištol FTx: 288427, 288428, 288429, 288430, 288431, 288436, 288438, 288477, 288478, 826086, 288008, 262116, 826256, 20A479, 826282

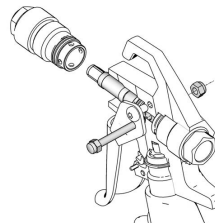
312284P
SL

Za nanašanje arhitekturnih barv in premazov.

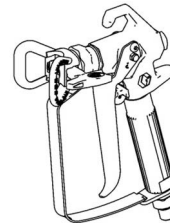
Največji delovni tlak: 248 bar, 24,8 MPa (3600 psi)



POMEMBNA VARNOSTNA NAVODILA. Preberite vsa opozorila in navodila v tem priročniku. Za navodila za sproščanje tlaka, pripravljanje in pršenje glejte priročnik razpršilca. Shranite vsa navodila.



ti8501b



ti8522b

V nadaljevanju navedena opozorila so namenjena pripravi, uporabi, ozemljitvi, vzdrževanju in popravilu opreme. Klicaj predstavlja splošna opozorila, simbol za nevarnost pa opozarja na nevarnost pri določenem postopku. Če ste v dvomih, ponovno preberite ta opozorila. Poleg tega so po potrebi v priročniku lahko navedena opozorila za določen izdelek.

⚠ OPOZORILO



NEVARNOST INJICIRANJA SKOZI KOŽO

Tekočina pod visokim tlakom iz pištrole, puščajoče cevi ali počene komponente lahko prebije kožo. Morda bo videti le kot ureznina, a gre za hudo poškodbo, ki lahko vodi do amputacije. **Takoj poiščite zdravniško pomoč.**

- Pištrole ne usmerjajte v nikogar oziroma v noben del telesa.
- Roke ne postavljajte pred pršilno konico.
- Puščanja ne zaustavljajte ali preusmerjajte z roko, telesom, rokavico ali krpo.
- Ne pršite brez nameščenega varovala konice in varovala sprožilca.
- Ko ne pršite, aktivirajte zaklep sprožilca.
- Ko prenehate s pršenjem in pred čiščenjem, pregledovanjem ali servisiranjem opreme upoštevajte **Postopek za sprostitve tlaka** v tem priročniku.



NEVARNOST POŽARA IN EKSPLOZIJE

Vnetljivi hlapi, kot so hlapi topil in barve na **delovnem območju**, se lahko vžgejo ali eksplodirajo. Za lažje preprečevanje požara in eksplozije:

- Uporabljajte opremo le na dobro prezračеноm območju.
- Odstranite vse vire vžiga, kot so pilotski plameni, cigarete, prenosne električne luči in plastične zaščitne folije (potencial za statično razelektritev).
- Na delovnem območju naj ne bo ostankov, vključno s topili, krpami in bencinom.
- Ob prisotnosti vnetljivih hlapov ne priklopljajte ali odklopljate napajalnih kablov in ne vklapljajte ali izklapljajte stikal za vklop ali stikal za luči.
- Ozemljite vso opremo na delovnem območju. Glejte navodila za **ozemljitev**.
- Uporabljajte le ozemljene cevi.
- Pištolo držite trdno ob robu ozemljenega vedra, ko jo sprožate vanj.
- V primeru statičnih isker ali udara **takoj prenehajte z uporabo**. Opreme ne uporabljajte, dokler ne odkrijete in odpravite težave.
- V delovnem območju imejte delujoč gasilni aparat.



NEVARNOST ZARADI ALUMINIJASTIH DELOV POD TLAKOM

Uporaba tekočin, ki niso združljive z aluminijem, v opremi pod tlakom lahko povzroči hude kemične reakcije in razpočenje opreme. Če ne upoštevate tega opozorila, lahko pride do smrti, resnih poškodb ali grotne škode.

- Ne uporabljajte 1,1,1-trikloroetana, metilenklorida, drugih topil iz halogeniranih ogljikovodikov ali tekočin, ki vsebujejo takšna topila.
- Mnogo drugih tekočin lahko vsebuje materiale, ki so nezdržljivi z aluminijem. Za preverjanje se obrnite na svojega dobavitelja materialov.



OPOZORILO



NEVARNOSTI ZARADI NEPRAVILNE UPORABE OPREME

Nepravilna uporaba lahko povzroči smrt ali hude poškodbe.

- Enote ne uporabljajte, ko ste utrujeni ali pod vplivom drog ali alkohola.
- Ne presegajte maksimalnega delovnega tlaka ali temperaturne omejitve systemskega sestavnega dela z najnižjo nazivno temperaturo. Oglejte si **Tehnični podatki** v vseh priročnikih opreme.
- Uporabljajte tekočine in topila, ki so združljiva z navlaženimi deli opreme. Oglejte si razdelek **Tehnični podatki** v vseh priročnikih opreme. Preberite opozorila proizvajalca tekočin in topil. Za celotne informacije o materialu pri zastopniku ali prodajalcu zahtevajte varnostne liste.
- Vsak dan pregledajte opremo. Takoj popravite ali zamenjajte izrabljene ali poškodovane dele samo z nadomestnimi deli originalnega proizvajalca.
- Opreme ne spreminjajte ali prilagajajte.
- Opremo uporabljajte le za njen prvotni namen. Za informacije pokličite distributerja.
- Cevi in kable speljite stran od prometnih območij, ostrih robov, premičnih delov in vročih površin.
- Cevi ne stiskajte oziroma ne upogibajte jih pretirano in z njimi ne vlecite opreme.
- Otroci in živali naj ne hodijo v delovno območje.
- Ravnajte po vseh veljavnih varnostnih predpisih.

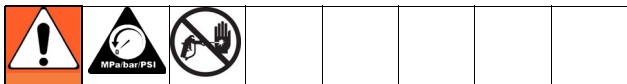


OSEBNA ZAŠČITNA OPREMA

Pri upravljanju, servisiranju ali v delovnem območju opreme morate nositi osebno zaščitno opremo, da se zaščitite pred resnimi poškodbami. Ta oprema vključuje, a ni omejena na:

- zaščitno opremo za oči, rokavice in zaščito sluha;
- oblačila in respirator po priporočilih proizvajalca tekočine in topila.

Postopek za sprostitve tlaka

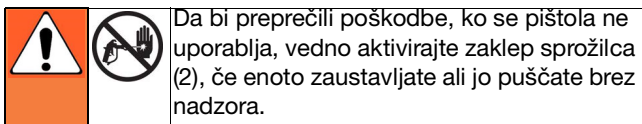


Upoštevajte **tapostopek za sprostitve tlaka**, kadar morate sprostiti tlak, prenehati s pršenjem, preveriti ali servisirati opremo ali namestiti ali očistiti pršilno šobo.

1. Izklopite napajanje in nastavite tlak na razpršilcu na najnižjo vrednost.
2. Pištolo pridržite ob stranico vedra za izpiranje. Sprožite pištolo v vedro, da sprostite tlak.

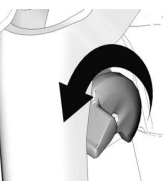
Če mislite, da je brizgalna šoba ali cev zamašena ali da tlak po upoštevanju zgornjih korakov ni v celoti sproščen, ZELO POČASI odvijte pritrdilno matico ščitnika šobe ali končno spojko cevi, da postopno sprostite tlak, nato pa odvijte do konca. Odmašite cev ali konico.

Zaklep sprožilca pištole (2)



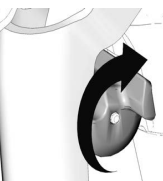
Zaklenjeni sprožilec (ni pršenja)

ti10166a

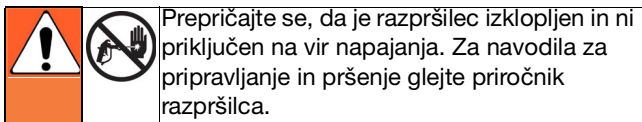


Sprožilec nezaklenjeno (pršenje)

ti10167a



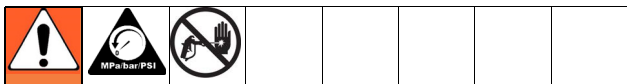
Priprava



Priključevanje pištole na pršilnik

1. Priklopite dovodno cev na izhod za pršilno tekočino.
2. Priklopite drugi del dovodne cevi na tečaj pištole (8). Z dvema ključema (enim na tečaju (8) in enim na cevi) dobro zategnite vse priključke.
3. Za navodila za pripravljanje glejte priročnik razpršilca.

Nameščanje šobe (26) in ščitnika (25) na pištolo



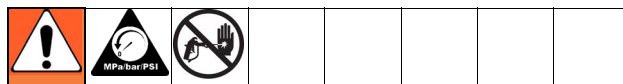
1. Če je bila oprema pred kratkim v pogonu, **sprostite tlak**. Aktivirajte zaklep sprožilca (2).
2. S svinčnikom ali podobnim predmetom vstavite tesnilo (24) v zadnji del ščitnika (25).
3. Namestite varovalo (25) na konec pištole (1).
4. Vstavite šobo (26) v ščitnik (25). Zategnite pritrdilno matico.

Delovanje

Pršenje

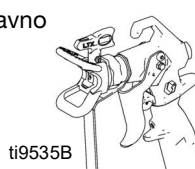
1. Odklenite zaklep sprožilca (2).
2. Prepričajte se, da je konica v obliki puščice (26) obrnjena naprej (pršenje).
3. Držite pištolo vodoravno in približno 304 mm (12 in) od površine. Najprej premaknite pištolo, nato pa pritisnite na sprožilec (13), da razpršite poskusni vzorec.
4. Počasi zvišujte tlak črpalke, dokler prekrivanje ni enakomerno (za dodatne informacije glejte priročnik razpršilca).

Naravnavanje pršenja



1. **Sprostite tlak**. Aktivirajte zaklep sprožilca (2). Odtegnite zadrževalno matico ščitnika.
2. Odtegnite zadrževalno matico ščitnika.
3. Poravnajte ščitnik (25) vodoravno, da razpršite vodoraven vzorec.
4. Poravnajte ščitnik (25) navpično, da razpršite navpičen vzorec.

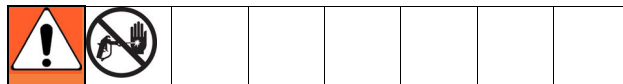
(3) Vodoravno



(4) Navpično



Odstranjevanje zamašitev

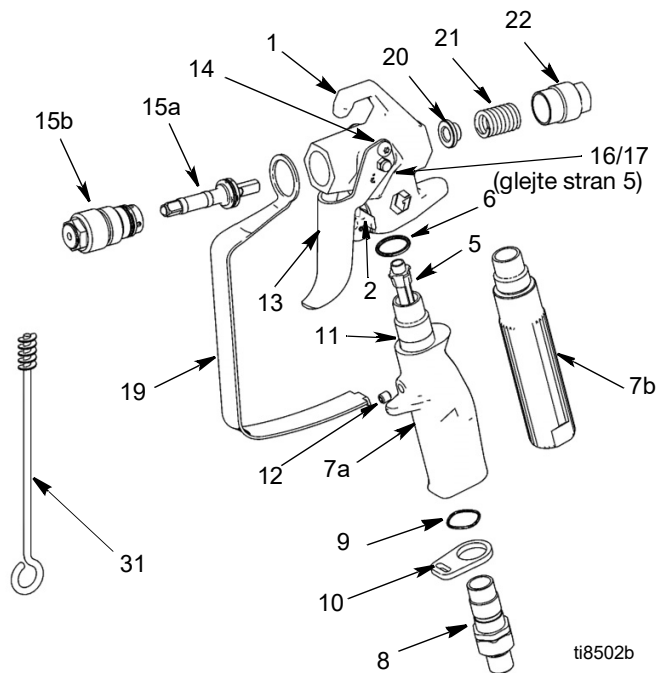


1. **Sprostite tlak**. Aktivirajte zaklep sprožilca (2).
2. Zavrtite šobo (26) za 180°. Odklenite zaklep sprožilca (2). Sprožite pištolo v vedro ali na tla, da odstranite zamašitev.
3. Aktivirajte zaklep sprožilca (2). Zavrtite šobo (26) za 180° v položaj za pršenje.

Čiščenje

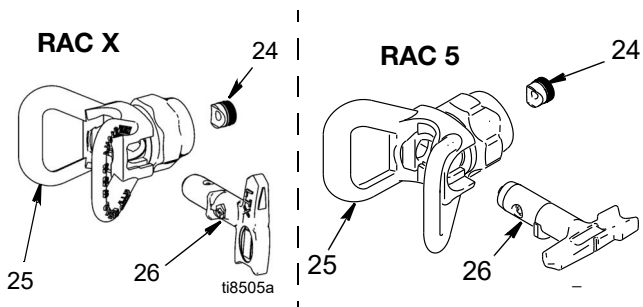
Po vsaki izmeni izperite pištolo in jo shranite na suhem mestu. Pištolo ali katerikoli delov ne puščajte v vodi ali čistilnih topilih.

Deli



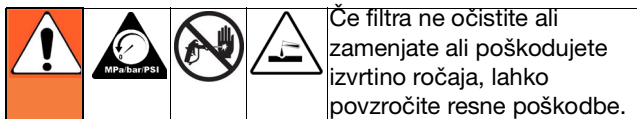
Ref.	Del	Opis	Kol.
1	288812	OHIŠJE, assy., Contractor	1
	289914	OHIŠJE, assy., FTX	1
5	287032	FILTER, 60 mrežic	1
	287033	FILTER, 100 mrežic	1
	287034	FILTER, kombinacija 60 in 100 mrežic	1
6	120777	PAKET TESNIL, O-tesnilo	1
7		ROČAJ	1
7a	15K282	Pištola Contractor	1
7b	15J735	Pištola FTX	1
	15J736	Pištola FTX-A (ni prikazana)	1
8	288811	TEČAJ, sklop, pištola	1
9	120733	O-TESNILO, uretansko, prozorno	1
10	15J706	ZADRŽEVALO, varovalo, sprožilec	1
11	15J698	CEV, ročaj, pištola Contractor	1
12	120834	VIJAK, komplet, pištola Contractor	1
13	15J409	SPROŽILEC, pištola Contractor/FTX, 2-prstni	1
	15J768	SPROŽILEC, pištola Contractor, 4-prstni (ni prikazano)	1
	15J769	SPROŽILEC, pištola FTX, 4-prstni (ni prikazano)	1
14	117602	VIJAK, rama, ponev hd	2
15	288488	KOMPLET, igla, popravilo	1
15a		IGLAS, sklop	1
15b		DIFUZOR, sklop	1
16	15J696	PIN, sprožilec (stran 5)	1
17	105334	MATICA, zaklep, šestkotni (stran 5)	1
19	15J464	VAROVALO, sprožilec	1
20	15J528	VODILO, vzmetno	1
21	121093	VZMET, kompresijska	1
22	15B549	MATICA, končna	1
31	119799	ŠČETKA, za čiščenje	1

Konica in varovalo



Ref.	Del	Opis	Kol.
24	246453	OneSeal™, RAC X (5-delni paket)	1
	243281	OneSeal™, RAC 5 (paket petih)	1
	17P501	OneSeal™, FFLP (5 kosov v kompletu)	1
25	246215	VAROVALO, RAC X	1
	243161	VAROVALO, RAC 5	1
26	LTX515	KONICA, pršilna 515, RAC X	1
	LTX517	ŠOBA, pršilna 517, RAC X	1
	286515	KONICA, pršilna 515, RAC 5	1
	286517	KONICA, 517, RAC 5	1
	PAA517	KONICA, pršilna, lateks, RAC X (517), Evropa	1
	PAA515	KONICA, pršilna, lateks, RAC X (515), Evropa	1
	262517	KONICA, pršilna. 517, RAC 5, Evropa	1
	LP515	KONICA, pršilna, LP515, RAC X	1
	LP517	KONICA, pršilna, LP 517, RAC X	1

Vzdrževanje



Če filtra ne očistite ali zamenjate ali poškodujete izvrtino ročaja, lahko povzročite resne poškodbe.

Pred izvajanjem vzdrževanja na pištoli preberite vsa opozorila na prvi strani tega priročnika in **spustite tlak**.

Čiščenje/zamenjava filtra (5)

Zamašen filter poslabša zmogljivost pištole. Očistite filter po vsaki uporabi.

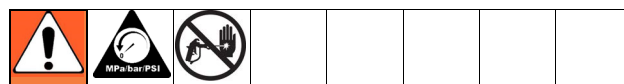
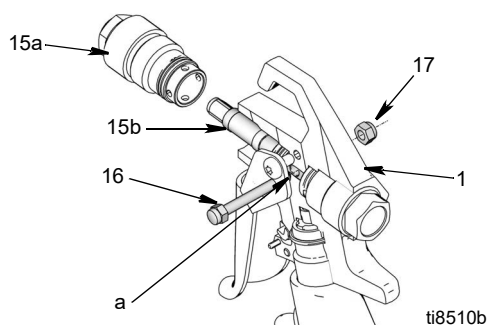
1. **Spustite tlak.** Aktivirajte zaklep sprožilca (2).
2. Odklopite cev za tekočino od pištole na tečaju (8).
3. Odklopite varovalo sprožilca (19) z zadrževala varovala (10).
4. Odvijte ročaj (7) s pištole (1).
5. Odstranite filter (5) skozi vrh ročaja (7).
6. Preglejte filter (5) za poškodbe na mrežici filtra. Filter zamenjajte, če v mrežici filtra opazite luknje ali vrzeli.
7. Očistite filter (5). Z mehko ščetko razrahljajte in odstranite odvečne ostanke.
8. Preglejte izvrtino ročaja (7) za poškodbe. Zamenjajte jo, če je zarjavela ali če opazite vdolbine in preverite združljivost materiala z aluminijem.
9. Vstavite čist filter (5) v ročaj (7).
10. Ponovno pritrdite ročaj (7) na pištolo (1). Dobro zategnite.
11. Ponovno priklopite varovalo sprožilca (19) na zadrževalo varovala (10).

Popravilo

Potrebna orodja:

- 8-palčni nastavljivi ključ
- 1/4-palčni gonilnik matic

Zamenjava igle



1. **Spustite tlak.** Aktivirajte zaklep sprožilca (2).
2. Odstranite konico (26) in varovalo (25) s pištole (1).
3. Odklopite cev za tekočino od pištole na tečaju (8).
4. Odstranite matico (17) in sprožilni zatič (16).
5. Odvijte difuzor (15a) s sprednjega dela pištole (1).
6. Odstranite sklop igle (15b) skozi sprednji del pištole (1).
7. Z mehko ščetko očistite notranje prehode pištole.
8. Podmažite tesnilne obroče nove igle z nesilikonsko mastjo.
9. Vodite novo iglo (15b) skozi sprednji del pištole (1), tako da so ravne stranice (a) sklopa igle obrnjene proti stranicam ohišja pištole.
10. Namestite difuzor (15a). Zategnite z zateznim navorom 35,25–43,38 N•m (26–30 ft-lbs).
11. Zamenjajte zatič (16) in matico (17).

Prevedeni priročniki

španščina – 312098	estonsščina – 312277
francoščina – 312099	latvijščina – 312278
nizozemščina – 312265	litovščina – 312279
nemščina – 312266	poljščina – 312280
italijanščina – 312267	madžarščina – 312281
turščina – 312268	češčina – 312282
grščina – 312269	slovaščina – 312283
hrvaščina – 312270	slovenščina – 312284
portugalščina – 312271	romunščina – 312285
danščina – 312272	bolgarščina – 312286
finščina – 312273	kitajščina – 312287
švedščina – 312274	japonščina – 312288
norveščina – 312275	korejščina – 312289
ruščina – 312276	

Prevedene priročnike lahko dobite pri distributerju ali na www.graco.com.

Tehnični podatki

Najvišji delovni tlak	248 bar, 24,8 MPa (3600 psi)	
Velikost odprtine za tekočino	3,18 mm (0,125 palca)	
Teža (s šobo in ščitnikom)	630 g (22 unč)	
Dovod	1/4 npsm vrtljivo	
Maksimalna temperatura materiala	49°C (120°F)	
Navlaženi deli	Nerjavno jeklo, poliuretan, najlon, aluminij, volframov karbid, elastomer, odporen na topila, medenina	
Teža		
<u>Pištola</u>	<u>Brez konice in varovala</u>	<u>S konico in varovalom</u>
Contractor	601 g (21,2 oz)	675 g (23,8 oz)
Contractor PC - A	493 g (17,4 oz)	567 g (20,0 oz)
Contractor PC - B	533 g (18,8 oz)	607 g (21,4 oz)
Contractor PC Compact	456 g (16,1 oz)	530 g (18,7 oz)
Raven hrupa*		
Zvočna moč	87 dBa	
Zvočni tlak	78 dBa	
*Merjeno pri 1 m (3,1 čevlja) med pršenjem barve na vodni osnovi s specifično težo 1,36 skozi šobo 517 pri 207 bar, 20,7 MPa (3000 psi) po ISO 3744		

Za vse informacije o garanciji se obrnite na svojega distributerja Graco, pokličite službo za pomoč strankam Graco: 1-800-690-2894 ali obiščite našo spletno stran: www.graco.com

Vsi pisni in slikovni podatki v tem dokumentu odražajo najnovejše informacije o izdelku, ki so na voljo ob izdaji. Podjetje Graco si pridržuje pravico do spremembe v kateremkoli času in brez predhodnega obvestila.

Za informacije o patentih glejte spletno stran www.graco.com/patents.

Prevod originalnih navodil. This manual contains Slovene. MM 311861

Sedež podjetja Graco: Minneapolis

Mednarodne pisarne: Belgium, China, Japan, Korea

GRACO INC. AND SUBSIDIARIES • P.O. BOX 1441 • MINNEAPOLIS MN 55440-1441 • USA
Avtorske pravice 2007, Graco Inc. Vse proizvodne lokacije podjetja Graco so registrirane po ISO 9001.

www.graco.com

Revidirano P, januar 2023