

## Contractor 및 FTx 에어리스 스프레이 건



Contractor 모델: 288420, 288421, 288425, 288475, 288477, 288478, 826085, 288009, 262114, 17C926, 18H150

FTx 모델: 288427, 288428, 288429, 288430, 288431, 288436, 288438, 288477, 288478, 826086, 288008, 262116, 826256, 20A479, 826282

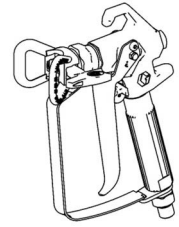
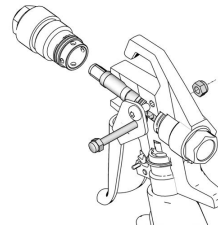
312289P  
KO

### 건축 도장 및 코팅용.

최대 작동 압력: 3600 psi (248 bar, 24.8 MPa)입니다.

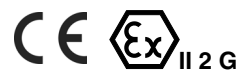


**중요 안전 정보.** 이 설명서의 모든 경고와 지침을 읽으십시오. 감압, 프라이밍 및 도장기 지침은 도장기 사용 설명서를 참조하십시오. 모든 지침서를 잘 보관하십시오.



다음 경고는 이 장비의 설정, 사용, 접지, 유지보수, 수리에 대한 것입니다. 느낌표 기호는 일반적인 경고를 나타내며 위험 기호는 각 절차에 대한 위험을 의미합니다. 필요할 때마다 아래 경고 내용을 다시 참조하십시오. 추가로 제품별로 적용되는 경고가 이 설명서의 해당 부분에 나올 수 있습니다.

<b>경고</b>	
	<p><b>피부 손상 위험</b></p> <p>건, 호스 누출 또는 파열된 구성품에서 발생한 고압 유체가 피부를 관통할 수 있습니다. 이는 단순한 외상으로 보일 수도 있지만 절단을 초래할 수 있는 심각한 부상입니다. <b>즉시 병원에 가서 치료를 받아야 합니다.</b></p> <ul style="list-style-type: none"> <li>• 건이 다른 사람 또는 신체의 일부를 향하지 않도록 하십시오.</li> <li>• 도장기 팁 위에 손을 놓지 마십시오.</li> <li>• 손, 신체, 장갑 또는 형검으로 누출되는 유체를 막지 마십시오.</li> <li>• 팁 가드와 방아쇠 가드가 설치되지 않은 상태에서는 분무하지 마십시오.</li> <li>• 분무하지 않을 때는 방아쇠 잠금을 잠그십시오.</li> <li>• 스프레이를 멈추거나 장비를 청소, 점검, 정비하기 전에 이 설명서에 나온 <b>감압 절차</b>에 따라 작업하십시오.</li> </ul>
	<p><b>화재 및 폭발 위험</b></p> <p>솔벤트 및 페인트 gas와 같이 <b>작업 구역</b>에서 발생하는 가연성 gas는 발화하거나 폭발할 수 있습니다. 화재 및 폭발 방지 방법:</p> <ul style="list-style-type: none"> <li>• 환기가 잘 되는 곳에서 장비를 사용하십시오.</li> <li>• 파일럿 등, 담배, 휴대용 전기 램프, 비닐 깔개(정전기 방전 위험) 등 발화 가능성이 있는 물질을 모두 치우십시오.</li> <li>• 작업 구역에 솔벤트, 형검 및 가솔린 등의 잔해물이 없도록 유지하십시오.</li> <li>• 가연성 gas가 있는 곳에서는 전원 코드를 끼우거나 빼지 말고 등을 켜거나 끄지 않습니다.</li> <li>• 작업 구역의 모든 장비를 접지합니다. <b>접지 지침</b>을 참조하십시오.</li> <li>• 반드시 접지된 호스를 사용하십시오.</li> <li>• 통 안으로 발사할 때는 접지된 통의 측면에 건을 단단히 고정시키십시오.</li> <li>• 정전기 불꽃이 발생하거나 감전을 느끼는 경우 <b>작동을 즉시 중단하십시오.</b> 문제를 찾아 해결할 때까지 장비를 사용하지 마십시오.</li> <li>• 작업 구역에 소화기를 비치하십시오.</li> </ul>
	<p><b>가압 알루미늄 부품 위험</b></p> <p>가압 장비의 알루미늄과 호환되지 않는 유체를 사용하면 심각한 화학 반응이 발생하여 장비가 파손될 수 있습니다. 이 경고를 준수하지 않으면 사망, 심각한 부상 또는 재산 손실을 초래할 수 있습니다.</p> <ul style="list-style-type: none"> <li>• 1,1,1-트리클로로에탄과 염화 메틸렌, 기타 할로겐화 탄화수소 솔벤트 혹은 솔벤트 등을 포함하는 유체는 사용하지 마십시오.</li> <li>• 다른 많은 유체에는 알루미늄과 호환되지 않는 물질이 함유되어 있을 수 있습니다. 자세한 내용은 재료 공급업체에 문의하여 확인하십시오.</li> </ul>



## ⚠ 경고



### 장비 오용 위험

장비를 잘못 사용하면 중상을 입거나 사망에 이를 수 있습니다.

- 피곤한 상태 또는 약물이나 술을 마신 상태로 장치를 작동하지 마십시오.
- 최저 등급 시스템 구성품의 최대 작동 압력 또는 온도 정격을 초과하지 마십시오. 모든 장비 설명서의 **기술 데이터**를 참조하십시오.
- 장비의 습식 부품에 적합한 유체와 용제를 사용하십시오. 모든 장비 설명서의 **기술 데이터**를 참조하십시오. 유체 및 솔벤트 제조업체의 경고를 숙지하십시오. 사용하는 재료에 대한 자세한 내용을 보려면 대리점이나 판매점에 MSDS(물질안전보건자료)를 요청하십시오.
- 장비를 매일 점검하십시오. 마모되거나 손상된 부품이 있으면 즉시 수리하거나 제조업체의 정품 부품으로만 교체하십시오.
- 장비를 변형하거나 개조하지 마십시오.
- 장비는 지정된 용도로만 사용하십시오. 자세한 내용은 대리점에 문의하십시오.
- 호스와 케이블은 통로나 날카로운 모서리, 움직이는 부품 및 뜨거운 표면에 접촉되지 않도록 배선하십시오.
- 호스를 꼬거나 구부리지 마십시오. 또한 호스를 잡고 장비를 끌어당겨서도 안됩니다.
- 작업 구역에 어린이나 동물이 오지 않게 하십시오.
- 관련 안전 규정을 모두 준수하십시오.

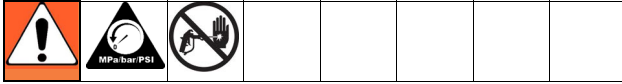


### 개인 보호 장비

장비를 작동하거나 수리할 때 또는 장비가 작동하는 구역에 있을 때에는 심각한 부상을 예방하기 위해 반드시 적절한 보호 장비를 착용해야 합니다. 이러한 장비에는 다음이 포함되며 이에 국한되지 않습니다.

- 보호 안경류, 장갑, 청각 보호.
- 유체 및 솔벤트 제조업체에서 권장하는 보호복 및 마스크

## 감압 절차

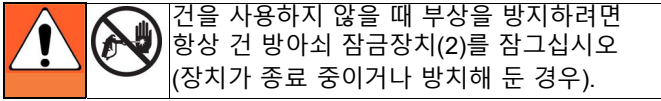


감압, 스프레이 중지, 장비 점검 또는 정비, 스프레이 팁 설치 또는 청소 등이 필요한 경우 이 **감압 절차**를 따르십시오.

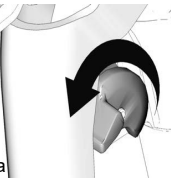
1. 전원을 끄고 스프레이어 압력 제어를 최저 압력 설정에 맞춥니다.
2. 세척통에 건을 대고 있습니다. 통으로 격발하여 감압시킵니다.

스프레이 팁이나 호스가 막혔거나 위의 단계를 따른 후에도 압력이 완전히 감압되지 않으면 팁 가드 고정 너트 또는 호스 끝 커플링을 아주 천천히 풀어서 서서히 감압한 다음 완전히 풀어 주십시오. 호스 또는 팁 장애물을 제거하십시오.

## 건 방아쇠 잠금장치 (2)

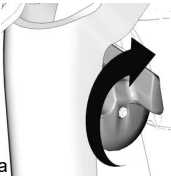


방아쇠 잠금  
(스프레이  
없음)



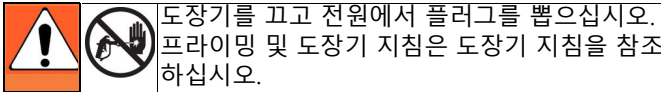
ti10166a

방아쇠 잠금  
해제됨  
(스프  
레이)



ti10167a

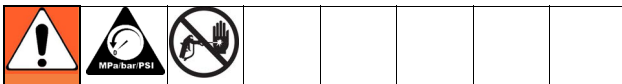
## 설정



### 도장기에 건 연결

1. 공급 호스를 도장기 유체 배출구에 연결합니다.
2. 공급 호스의 다른 끝을 건 스위블(8)에 연결합니다. 2개의 렌치(스위블(8)에 1개, 호스에 1개)를 사용하여 모든 연결부를 확실하게 조입니다.
3. 프라이밍 지침은 도장기 사용 설명서를 참조하십시오.

## 건에 팁(26)과 가드(25) 설치



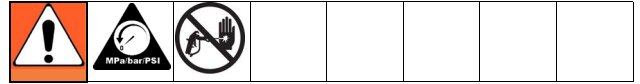
1. 최근에 장비를 작동한 경우에는 **감압**합니다. 방아쇠 잠금장치(2)를 설정합니다.
2. 연필이나 유사 물체를 사용하여 씰(24)을 가드 뒤쪽(25)에 삽입합니다.
3. 가드(25)를 건(1) 끝에 설치합니다.
4. 가드(25)에 팁(26)을 삽입합니다. 고정 너트를 조입니다.

## 작동

### 스프레이

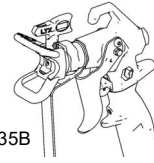
1. 방아쇠 잠금장치(2)를 잠금해제합니다.
2. 화살표 모양의 팁(26)이 앞쪽(분사)을 향하는지 확인합니다.
3. 건을 표면으로부터 약 12인치 (304mm) 떨어지게 수직으로 건을 잡으십시오. 먼저 건을 이동한 다음 건 트리거(13)를 당겨서 테스트 패턴으로 분사해 봅니다.
4. 균일하게 도장될 때까지 천천히 펌프 압력을 높입니다 (자세한 정보는 도장기 사용 설명서 참조).

### 도장기 정렬



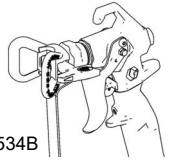
1. **감압하십시오.** 방아쇠 잠금장치(2)를 설정합니다. 가드 고정 너트를 풉니다.
2. 가드 고정 너트를 풉니다.
3. 가드(25)를 수평으로 맞춰 수평 패턴을 스프레이합니다.
4. 가드(25)를 수직으로 맞춰 수직 패턴을 스프레이합니다.

(3) 수평



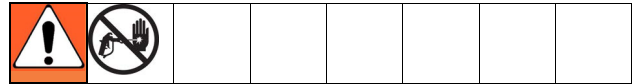
ti9535B

(4) 수직



ti9534B

## 이물 제거

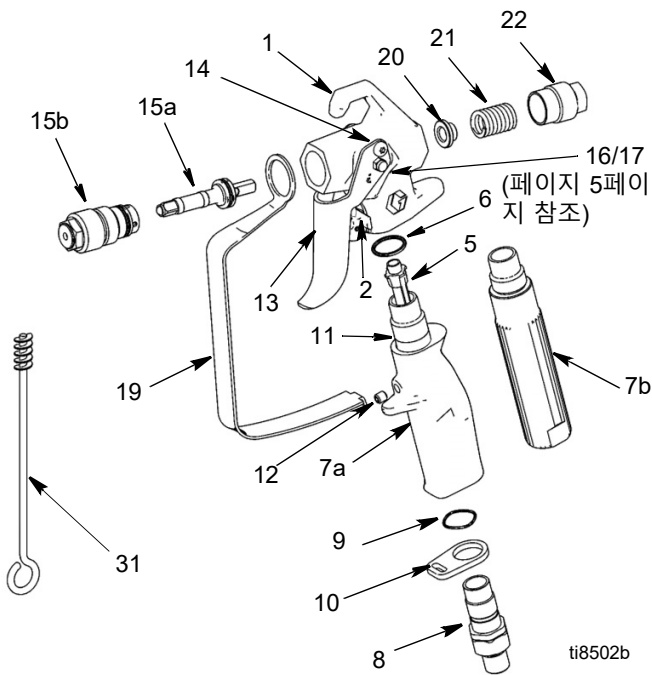


1. **감압하십시오.** 방아쇠 잠금장치(2)를 설정합니다.
2. 팁을 (26) 180° 회전시킵니다. 방아쇠 잠금장치(2)를 잠금 해제합니다. 막힘 현상을 없애기 위해 통 안으로 또는 밖으로 건을 작동합니다.
3. 방아쇠 잠금장치(2)를 설정합니다. 스프레이 팁(26)을 180° 회전시킵니다.

## 청소

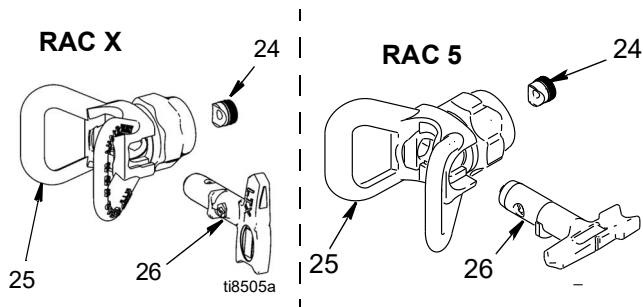
작업이 끝나면 건을 세척하고 건조한 장소에 보관하십시오. 건이나 부품을 물 또는 용제 세척액에 담그지 마십시오.

# 부품



참조	부품	설명	수량
1	288812	하우징, 어셈블리, Contractor	1
	289914	하우징, 어셈블리, FTX	1
5	287032	필터, 60메시	1
	287033	필터, 100메시	1
	287034	필터, 60 및 100메시 콤보	1
6	120777	패킹, O-링	1
7		핸들	1
7a	15K282	Contractor 건	1
7b	15J735	FTX 건	1
	15J736	FTX-A 건(표시되지 않음)	1
8	288811	스위블, 어셈블리, 건	1
9	120733	O-링, 우레탄, 투명	1
10	15J706	리테이너, 가드, 방아쇠	1
11	15J698	튜브, 핸들, Contractor 건	1
12	120834	나사, 세트, Contractor 건	1
13	15J409	방아쇠, Contractor/FTX 건, 2핑거	1
	15J768	방아쇠, Contractor 건, 4핑거(표시되지 않음)	1
	15J769	방아쇠, FTX 건, 4핑거(표시되지 않음)	1
14	117602	나사, 솔더, 팬 헤드	2
15	288488	키트, 니들, 수리	1
15a		니들, 어셈블리	1
15b		디퓨저, 어셈블리	1
16	15J696	핀, 방아쇠(페이지 5)	1
17	105334	너트, 잠금, 육각(페이지 5)	1
19	15J464	가드, 방아쇠	1
20	15J528	가이드, 스프링	1
21	121093	스프링, 압축	1
22	15B549	너트, 엔드	1
31	119799	브러시, 청소	1

## 팁과 가드



참조	부품	설명	수량
24	246453	OneSeal™, RAC X(5 팩)	1
	243281	OneSeal™, RAC 5(5 팩)	1
	17P501	OneSeal™, FFLP(5 팩)	1
25	246215	가드, RAC X	1
	243161	가드, RAC 5	1
26	LTX515	팁, 도장기 515, RAC X	1
	LTX517	팁, 도장기 517, RAC X	1
	286515	팁, 도장기 515, RAC 5	1
	286517	TIP, 517, RAC 5	1
	PAA517	팁, 도장기, 라텍스, RAC X(517), 유럽	1
	PAA515	팁, 도장기, 라텍스, RAC X(515), 유럽	1
	262517	팁, 도장기 517, RAC 5, 유럽	1
	LP515	팁, 도장기, LP515, RAC X	1
	LP517	팁, 도장기 LP 517, RAC X	1

## 유지보수



필터 또는 손상된 핸들 보어를 세척하거나 교체하지 않으면 심각한 부상을 입을 수 있습니다.

건을 유지보수하기 전에 이 설명서의 전면 커버에 있는 모든 경고를 읽고 감압하십시오.

### 필터(5) 청소/교환

막힌 필터는 건 성능을 저하시킵니다. 사용 후에는 항상 필터를 청소하십시오.

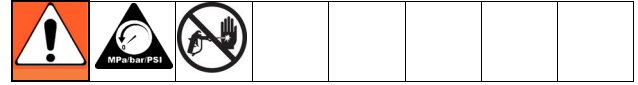
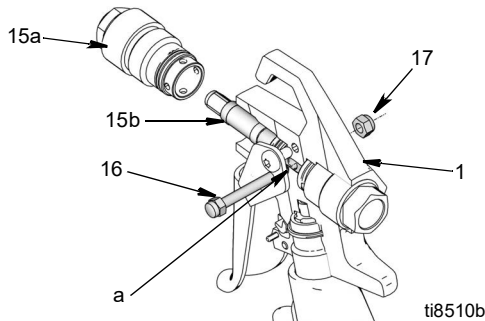
1. 감압하십시오. 방아쇠 잠금장치(2)를 설정합니다.
2. 스위블(8)의 건에서 유체 호스를 분리합니다.
3. 가드 리테이너(10)에서 방아쇠 가드(19)를 분리합니다.
4. 건(1)에서 핸들(7)을 풉니다.
5. 핸들 상단(7)으로 필터(5)를 분리합니다.
6. 필터 메쉬에 손상된 부분이 있는지 필터(5)를 검사합니다. 필터 메쉬에 구멍이나 공동이 있을 경우 필터를 교체하십시오.
7. 필터(5)를 청소합니다. 부드러운 브러시로 과도한 오물을 제거합니다.
8. 핸들 보어(7)에 손상된 부분이 없는지 검사합니다. 부식되었거나 작은 자국들이 있는 경우 핸들 보어를 교체하고 재료가 알루미늄과 호환되는지 확인하십시오.
9. 깨끗한 필터(5)를 핸들(7) 안에 넣습니다.
10. 핸들(7)을 건(1)에 다시 부착하십시오. 단단히 조입니다.
11. 방아쇠 가드(19)를 가드 리테이너(10)에 다시 연결합니다.

## 수리

### 필요한 도구:

- 8인치 조절식 렌치
- 1/4인치 너트 드라이버

### 교체 니들



1. 감압하십시오. 방아쇠 잠금장치(2)를 설정합니다.
2. 팁(26)과 가드(25)를 건(1)에서 분리합니다.
3. 스위블(8)의 건에서 유체 호스를 분리합니다.
4. 너트(17) 및 방아쇠 핀(16)을 분리합니다.
5. 디퓨저(15a)를 건 전면(1)에서 풉니다.
6. 니들 어셈블리(15b)를 건 전면(1)에서 분리합니다.
7. 부드러운 브러시로 건의 내부 통로를 청소합니다.
8. 비실리콘 그리스를 새 니들의 O-링에 바릅니다.
9. 새 니들(15b)를 건 전면(1)을 통해 조정하여 니들 어셈블리의 평평한 면(a)이 건 하우징의 측면을 향하도록 합니다.
10. 디퓨저(15a)를 설치합니다. 디퓨저를 26-30 ft-lbs의 토크로 조입니다.  
(35.25 - 43.38 N•m).
11. 핀(16) 및 너트(17)를 교체합니다.

## 번역 설명서

스페인어 - 312098	에스파니아어 - 312277
프랑스어 - 312099	라트비아어 - 312278
네델란드어 - 312265	리투아니아어 - 312279
독일어 - 312266	폴란드어 - 312280
이탈리아어 - 312267	헝가리어 - 312281
터키어 - 312268	체코어 - 312282
그리스어 - 312269	슬로바키아어 - 312283
크로아티아어 - 312270	슬로베니아어 - 312284
포르투갈어 - 312271	루마니아어 - 312285
덴마크어 - 312272	벨기에어 - 312286
핀란드어 - 312273	중국어 - 312287
스웨덴어 - 312274	일본어 - 312288
노르웨이어 - 312275	한국어 - 312289
러시아어 - 312276	

번역된 설명서는 대리점이나 [www.graco.com](http://www.graco.com)을 통해 요청할 수 있습니다.

## 기술 데이터

최대 작동 압력	3600 psi (248 bar, 24.8 MPa)	
유체 오리피스 사이즈	0.125 인치(3.18 mm)	
무게(팁 및 가드 포함)	22 온스(630 g)	
흡입구	1/4npsm 스위블	
최대 작동 온도	120°F (49°C)	
습식 부품	스테인리스강, 폴리우레탄, 나일론, 알루미늄, 텅스텐 카바이드, 내용제성 탄성중합체, 황동	
무게		
건	팁과 가드 없음	팁과 가드 있음
건축도장	21.2 oz (601 g)	23.8 oz (675 g)
Contractor PC - A	17.4 oz (493 g)	20.0 oz (567 g)
Contractor PC - B	18.8 oz (533 g)	21.4 oz (607 g)
Contractor PC Compact	16.1 oz (456 g)	18.7 oz (530 g)
소음 수준*		
음력	87 dBa	
음압	78 dBa	
*수성 페인트를 스프레이하는 동안 3.1 피트(1m)에서 측정. 비중 1.36, 3000 psi(207 bar, 20.7 MPa)에서 517 팁을 통함(ISO 3744에 따름)		

전체 보증 정보에 대해서는 현지 Graco 대리점에 문의하거나, Graco 고객 서비스 센터 1-800-690-2894에 전화를 걸거나 당사 웹 사이트 [www.graco.com](http://www.graco.com)를 방문하십시오.

본 설명서에 포함된 모든 문서상 도면상의 내용은 이 설명서 발행 당시의 가능한 가장 최근의 제품 정보를 반영한 것입니다. Graco는 언제든지 통보 없이 제품을 변경할 수 있는 권리를 보유하고 있습니다.

특허 정보는 [www.graco.com/patents](http://www.graco.com/patents) 를 참조하십시오 .

원래 지침. This manual contains Korean. MM 311861

**Graco 본사:** Minneapolis

**해외 영업소:** 벨기에, 중국, 일본, 한국

**GRACO INC. AND SUBSIDIARIES • P.O. BOX 1441 • MINNEAPOLIS MN 55440-1441 • USA**

Copyright 2007, Graco Inc. 모든 Graco 제조 사업장은 ISO 9001에 등록되어 있습니다.

[www.graco.com](http://www.graco.com)

개정판 P, 1 2023