

Check-Mate®

변위 펌프

312708P
KO

프라이밍 피스톤 및 Severe Duty® 또는 MaxLife® 로드 및 실린더 포함.
전문가만 사용할 수 있습니다.

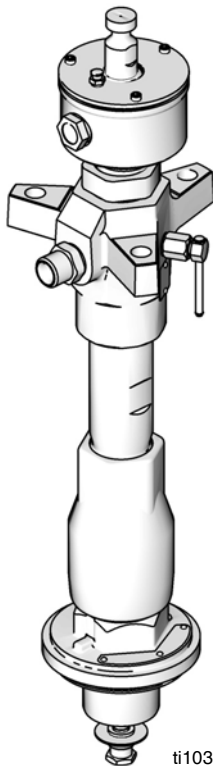


중요 안전 지침

이 설명서의 모든 경고와 지침을 읽으십시오. 이 지침을 잘 보관하십시오.

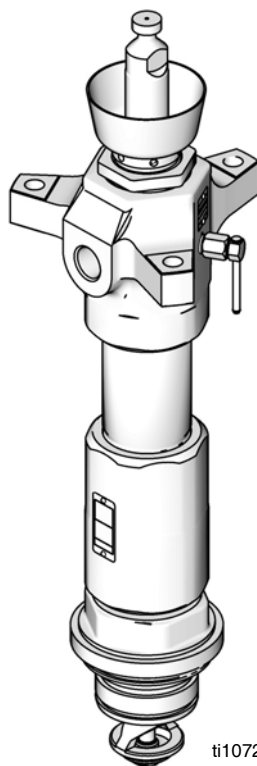
모델 정보는 3페이지를 참조하십시오. 최대 작동 압력 및 승인에 대해서는 42페이지를 참조하십시오.

L100CM 모델



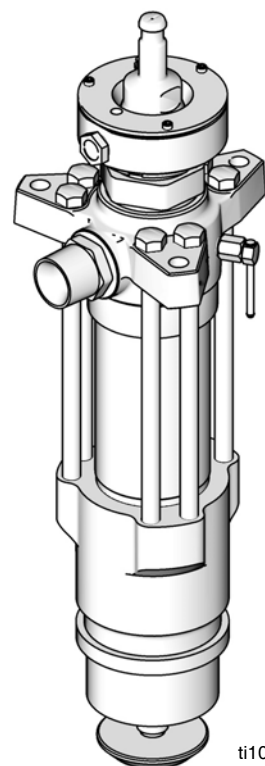
ti10392a

L200CS 모델



ti10720a

L500CM 모델



ti10396a

목차

- 관련 설명서 2
- 모델 3
- 경고 4
- 구성품 식별 6
- 수리 7
 - 문제 해결 7
 - 스포트 패킹 및 카트리지의 분해 및 재조립 7
 - 분해 8
 - 재조립 12
- 부품 18**
 - 60cc 변위 펌프 18
 - 100cc 변위 펌프 19
 - 200cc 및 250cc 변위 펌프 25
 - 500cc 변위 펌프 34
- 치수 39
- 배출구 하우징 장착 구멍 레이아웃 40
- 기술 사양 42
- Graco 표준 보증 44

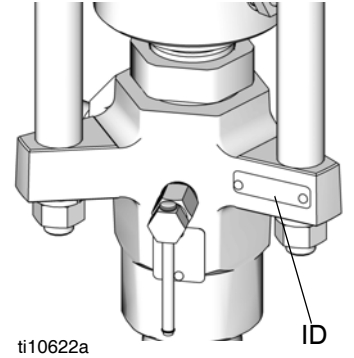
관련 설명서

| 설명서 (영어): | 설명 |
|-----------|--------------------------|
| 312376 | Check-Mate® 펌프 패키지 지침-부품 |
| 313526 | 공급 장치 작동 |
| 313527 | 공급 장치 수리-부품 |
| 313528 | 직렬식 공급 장치 작동 |
| 313529 | 직렬식 공급 장치 수리-부품 |

모델

변위 펌프의 6자리 부품 번호에 대해서는 변위 펌프의 식별판(ID)을 확인하십시오. 다음 매트릭스를 사용하여 6자리수 기반의 변위 펌프 구성을 정의하십시오. 예를 들어, 변위 펌프 부품 번호 **L250CM**은 변위 펌프(**L**), 주기당 cc의 출력 용적(**250**), 카본 스틸 제작(**C**), 그리고 MaxLife® 코팅, 패킹, 밀폐형 습식 컵(**M**)을 나타냅니다.








교체 부품을 주문하려면 **부품질**(18페이지에서 시작)을 참조하십시오. 매트릭스의 자리수는 부품 도면과 목록의 참조 번호와 일치하지 않습니다.








| L | 250 | C | | M | |
|---------------------|----------------------|----------|--------|----------|-----------------|
| 첫 번째 숫자 | 두 번째, 세 번째 및 네 번째 숫자 | 다섯 번째 숫자 | | 여섯 번째 숫자 | |
| | 주기당 변위 펌프 용적(cc) | | 재료 | | 코팅, 패킹, 밀폐형 웨트컵 |
| L (변위 펌프) | 60 | C | 탄소강 | S | Severe Duty |
| | 100 | S | 스테인리스강 | M | MaxLife |
| | 200 | | | | |
| | 250 | | | | |
| | 500 | | | | |

경고

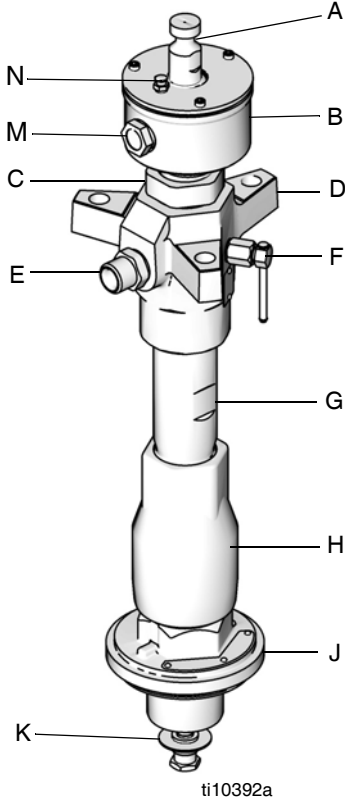
다음 경고는 이 장비의 설정, 사용, 접지, 유지보수, 수리에 대한 것입니다. 느낌표 기호는 일반적인 경고를 나타내며 위험 기호는 각 절차에 대한 위험을 의미합니다. 필요할 때마다 아래 경고 내용을 다시 참조하십시오. 추가로 제품별로 적용되는 경고가 이 설명서의 해당 부분에 나올 수 있습니다.

|  경고 | |
|---|---|
|   | <p>피부 주입 위험</p> <p>건, 호스 누출 또는 파열된 구성품의 고압 유체가 피부를 관통할 수 있습니다. 이는 단순한 외상으로 보일 수도 있지만 절단을 초래할 수 있는 심각한 부상입니다. 즉시 병원에 가서 치료를 받아야 합니다.</p> <ul style="list-style-type: none"> • 건이 다른 사람 또는 신체의 일부를 향하지 않도록 하십시오. • 스프레이 팁 위에 손을 놓지 마십시오. • 손, 신체, 장갑 또는 형겁으로 누출되는 유체를 막지 마십시오. • 팁 가드와 트리거 가드가 설치되지 않은 상태에서는 분무하지 마십시오. • 분무하지 않을 때는 방아쇠 잠금을 잠그십시오. • 스프레이를 멈추거나 장비를 청소, 점검, 정비하기 전에 이 설명서에 나온 감압 절차에 따라 작업하십시오. |
|  | <p>이동 부품에 의한 위험</p> <p>이동 부품으로 인해 손가락이나 다른 신체 부위가 끼거나 절단될 수 있습니다.</p> <ul style="list-style-type: none"> • 움직이는 부품에 가까이 접근하지 마십시오. • 보호대 또는 커버를 제거한 상태로 장비를 작동하지 마십시오. • 가압된 장비는 경고 없이 시동될 수 있습니다. 장비를 점검, 이동 또는 정비하려면 먼저 이 설명서의 감압 절차를 수행하십시오. 전원 공급이나 공기 공급을 차단하십시오. |
|    | <p>화재 및 폭발 위험</p> <p>용제 및 페인트 연기와 같이 작업 구역에서 발생하는 가연성 연기는 발화되거나 폭발할 수 있습니다. 화재 및 폭발을 방지하려면:</p> <ul style="list-style-type: none"> • 환기가 잘 되는 곳에서 장비를 사용하십시오. • 파일럿 등, 담배, 휴대용 전기 램프, 비닐 깔개(정전기 방전 위험) 등 발화 가능성이 있는 물질을 모두 치우십시오. • 작업 구역에 용제, 형겁 및 가솔린을 포함한 찌꺼기가 없도록 유지하십시오. • 가연성 연기가 있는 곳에서는 전원 코드를 끼우거나 빼지 말고 등을 켜거나 끄지 않습니다. • 작업 구역의 모든 장비를 접지합니다. 접지 지침을 참조하십시오. • 반드시 접지된 호스를 사용하십시오. • 통 안으로 발사할 때는 접지된 통의 측면에 건을 단단히 고정시키십시오. • 정전기 불꽃이 발생하거나 감전을 느끼는 경우 작동을 즉시 중단하십시오. 문제를 찾아 해결할 때까지 장비를 사용하지 마십시오. • 작업 구역에 소화기를 비치하십시오. |

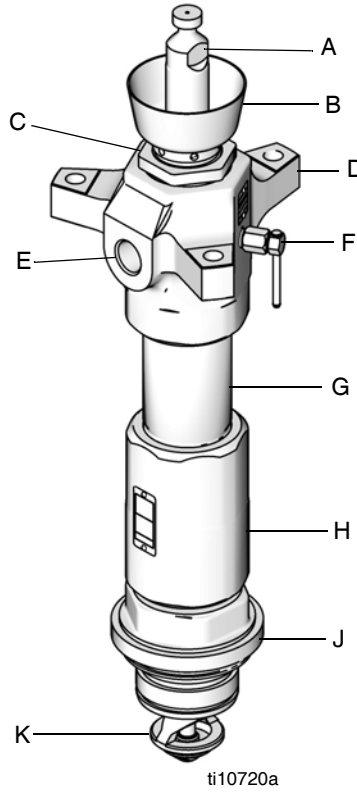
|  경고 | |
|---|---|
|  | <p>장비 오용 위험</p> <p>장비를 잘못 사용하면 중상을 입거나 사망에 이를 수 있습니다.</p> <ul style="list-style-type: none"> • 피곤한 상태 또는 약물이나 술을 마신 상태로 장치를 작동하지 마십시오. • 최저 등급 시스템 구성품의 최대 작동 압력 또는 온도 정격을 초과하지 마십시오. 모든 장비 설명서의 기술 데이터를 참조하십시오. • 장비의 습식 부품에 적합한 유체와 용제를 사용하십시오. 모든 장비 설명서의 기술 데이터를 참조하십시오. 유체 및 용제 제조업체의 경고를 숙지하십시오. 사용하는 재료에 대한 자세한 내용을 보려면 대리점이나 판매점에 MSDS(물질안전보건자료)를 요청하십시오. • 장비를 매일 점검하십시오. 마모되거나 손상된 부품이 있으면 즉시 수리하거나 제조업체의 정품 부품으로만 교체하십시오. • 장비를 변형하거나 개조하지 마십시오. • 장비는 지정된 용도로만 사용하십시오. 자세한 내용은 대리점에 문의하십시오. • 호스와 케이블은 통로나 날카로운 모서리, 구동 부품 및 뜨거운 표면을 지나가지 않도록 배선하십시오. • 호스를 꼬거나 구부리지 마십시오. 또한 호스를 잡고 장비를 끌어당겨서도 안됩니다. • 작업장 근처에 어린이나 동물이 오지 않게 하십시오. • 관련 안전 규정을 모두 준수하십시오. |
|  | <p>감전 위험</p> <p>시스템의 접지, 셋업 또는 사용이 올바르지 않으면 감전 사고가 발생할 수 있습니다.</p> <ul style="list-style-type: none"> • 장비를 수리하기 전에 전원을 끄고 전원 코드를 뽑으십시오. • 접지된 전기 콘센트만 사용하십시오. • 3선 연장 코드만 사용하십시오. • 도자기 및 연장 코드의 접지된 단자가 손상되지 않아야 합니다. • 비를 맞지 않도록 하십시오. 실내에 보관하십시오. |
|  | <p>유독성 유체 또는 연기 위험</p> <p>유독성 유체 또는 연기가 눈이나 피부에 닿거나 이를 흡입하거나 삼키면 중상을 입거나 사망에 이를 수 있습니다.</p> <ul style="list-style-type: none"> • MSDS를 참조하여 사용 중인 유체에 특유한 위험 요소가 있는지 확인하십시오. • 위험한 유체는 승인된 용기에 보관하고 관련 규정에 따라 폐기하십시오. • 장비를 분무하거나 청소할 때는 항상 보호 장갑을 착용하십시오. |
|  | <p>개인 보호 장비</p> <p>장비를 사용하거나 정비하거나 작업 구역에 있을 때는 눈 상해, 유독성 연기 흡입, 화상, 청력 손실을 포함해 중대한 상해로부터 보호하는 데 도움이 되는 적절한 보호 장구를 착용해야 합니다. 이러한 장비에는 다음이 포함되며 이에 국한되지 않습니다.</p> <ul style="list-style-type: none"> • 보안경 • 유체 및 용제 제조업체에서 권장하는 보호복 및 호흡용보호구 • 장갑 • 청력 보호기 |

구성품 식별

L060CM 및 L100CM 모델



L200CS 및 L250CS 모델



L500CM 모델

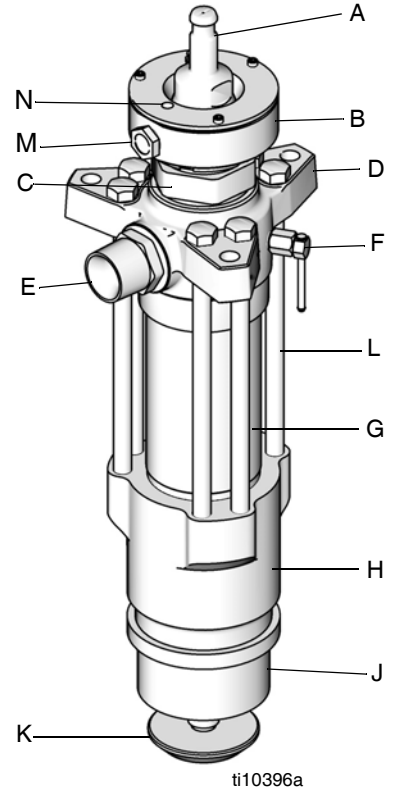


그림 1

↑:

- A 변위 로드
- B 습식 컵
- C 스톱트 패킹 카트리지
- D 배출구 하우징
- E 유체 배출구
- F 펌프 블리드 밸브
- G 펌프 실린더
- H 흡입 밸브 하우징
- J 흡입 실린더
- K 프라이밍 피스톤 어셈블리
- L 육각 머리 볼트(500cc 변위 펌프만 해당)
- M 웨트컵 투시 유리(MaxLife 모델만 해당)
- N 웨트컵 충전 캡(MaxLife 모델만 해당)

수리

문제 해결

Check-Mate 펌프 패키지 설명서 312376을 참조하십시오.

필요한 도구

- 토크 렌치
- 소프트 조가 있는 벤치 바이스
- 고무 망치
- 해머
- 400mm(15.8인치) 조절식 렌치
- O-링 픽
- 일자 스크루드라이버
- 13mm(1/2인치) 직경 황동 로드
- 소켓 렌치 세트
- 조절식 렌치 세트
- 패킹 너트 렌치(펌프 패키지와 함께 공급됨)
- 펌프 패키지
- 610mm(24인치) 조절식 렌치
- M4 헥스키 렌치
- 나사산 윤활제
- 나사산 밀봉제
- Loctite® 2760™ 또는 동등한 제품

스로트 패킹 및 카트리지의 분해 및 재조립

모든 새로운 Check-Mate 변위 펌프는 이 변위 펌프를 완전히 분해할 필요 없이 스톱트 패킹을 쉽게 제거 및 교체할 수 있는 스톱트 패킹 카트리지(3)를 갖추고 있습니다.

1. 공기 모터와 변위 펌프를 최하단 행정까지 작동시키십시오.
2. 감압하십시오. 지침은 Check-Mate 펌프 패키지 설명서 312376을 참조하십시오.
3. 변위 로드로부터 공기 모터 커플링 어셈블리를 제거하십시오. 지침은 Check-Mate 펌프 패키지 설명서 312376을 참조하십시오.
4. 공기 모터 피스톤 로드를 최상단 행정까지 이동시키십시오.
5. 밀폐형 습식 컵에만 있는 습식 컵 덮개를 제거하십시오.

6. TSL(Throat Seal Liquid)를 흡수하기 위해 흡수성 천을 습식 컵(9)에 넣으십시오.
7. 패킹 너트 렌치(공급됨)를 사용하여 패킹 너트/밀폐형 습식 컵(9)을 풀고 제거하십시오.

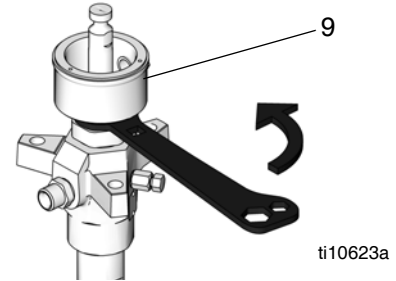


그림 2

8. 조절식 렌치를 사용하여 카트리지(3)를 푸십시오. 카트리지와 스톱트 패킹(P)을 위로 밀어 변위 로드(1)에서 분리하십시오.

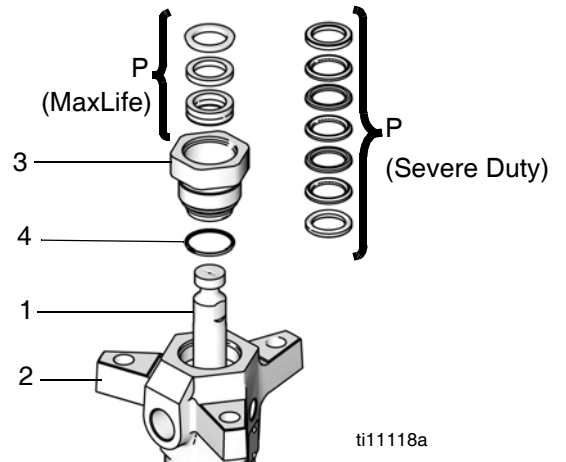


그림 3

9. 카트리지(3)에 대한 특정 패킹 키트에 따라 스톱트 패킹(M)을 교체하십시오. 18페이지의 부품 시작에 있는 패킹 키트를 참조하십시오.
10. O-링(4)을 제거 및 교체하십시오.
11. 카트리지(3)와 스톱트 패킹(M)을 다시 변위 로드(1) 위로 밀어 넣으십시오. 패킹이 손상되지 않도록 주의하십시오.

12. 아래의 표에 나열된 지정된 토크까지 카트리리지(3)를 조이십시오.

| 용적형 펌프 | 토크 |
|---------------|----------------------------|
| 60cc 및 100cc | 122-173 N•m(90-130 ft-lbs) |
| 200cc 및 250cc | 176-258N•m(130-190ft-lbs) |
| 500cc | 203-355N•m(149-261ft-lbs) |

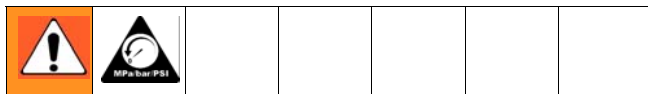
13. 패킹 너트/습식 컵(9)을 변위 로드(1) 위로 밀어 넣고, 아래의 표에 나열된 지정된 토크로 조이십시오.

| 용적형 펌프 | 토크 |
|---------------|--------------------------|
| 60cc 및 100cc | 38-59N•m(28-44ft-lbs) |
| 200cc 및 250cc | 128-155N•m(95-115ft-lbs) |
| 500cc | 128-155N•m(95-115ft-lbs) |

14. 웨트컵(9)에 TSL 또는 호환 솔벤트를 1/3로 채우십시오.

분해

변위 펌프를 분해할 때, 재결합을 쉽게 하기 위해 모든 제거된 부품을 순서대로 놓으십시오. 모든 부품은 호환되는 솔벤트로 세척하고 마모 또는 손상 여부를 검사합니다.



1. 감압하십시오. 지침은 Check-Mate 펌프 패키지 설명서 312376을 참조하십시오.
2. Check-Mate 펌프 패키지 설명서 312376에 설명된 대로 변위 펌프를 공기 모터에서 분리하십시오.
3. 변위 펌프를 바이스에 고정하고 조는 배출구 하우징(2)에 고정하십시오.

4. 패킹 너트 렌치(공급됨)를 사용하여 패킹 너트/밀폐형 습식 컵(9)을 풀고 제거하십시오.

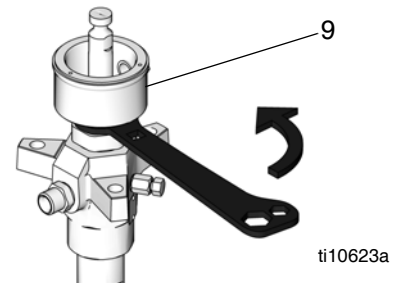


그림 4

5. 밀폐형 습식 컵(9)이 있는 변위 펌프의 경우, M4 육각 렌치를 사용하여 습식 컵 덮개(10)에서 3개의 나사(14)를 제거하고 덮개를 제거하십시오. 습식 컵(9)을 배출하여 청소하십시오. 그림 5를 참조하십시오.
6. 밀폐형 습식 컵(9)이 있는 변위 펌프의 경우, O-링 픽을 사용하여 O-링(11)을 제거하고, 일자 스크루 드라이버를 사용하여 스냅 링(61), 와이퍼(15) 및 씰(16)을 제거하십시오.

참고: 스냅 링(61)은 60cc 및 100cc 변위 펌프에만 사용할 수 있습니다.

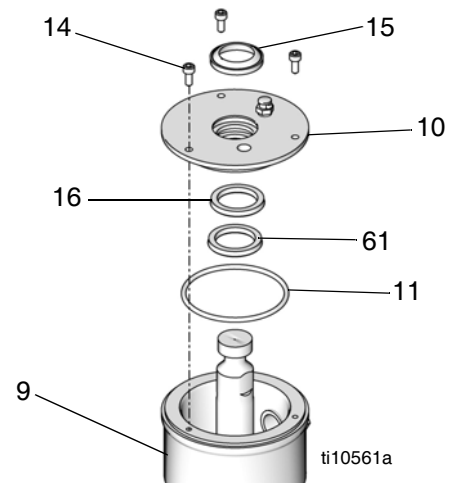


그림 5

7. 프라이밍 피스톤 로드(24)의 평평한 부분을 조절식 렌치로 고정하고, 다른 렌치를 사용하여 로드에서 프라이밍 피스톤 시트(27)를 푸십시오. 프라이밍 피스톤(26)을 로드에서 밀어 분리하십시오. 가이드(25) 및 피스톤(26)의 표면에서 긁힘, 마모 또는 기타 손상 여부를 검사하십시오.

참고: 가이드(25)는 100cc 및 500cc 변위 펌프에만 사용할 수 있습니다.

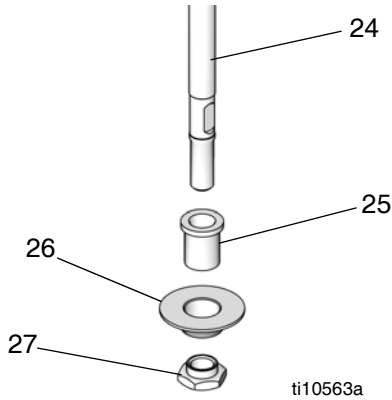


그림 6

참고: 8-13단계는 60cc, 100cc, 200cc 및 250cc 변위 펌프에만 적용하십시오.

8. 흡입 실린더(22) 헥스에 조절식 렌치를 사용하여 흡입 밸브 하우징(19)에서 푸십시오.

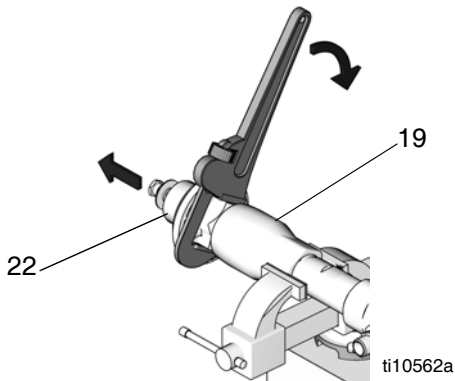


그림 7

9. 조절식 렌치를 사용하여 실린더(17) 및 배출구 하우징(2)에서 흡입 밸브 하우징(19)을 푸십시오. 흡입 밸브 하우징을 실린더에서 당겨 분리하십시오. 흡입 체크 밸브 어셈블리(R)는 하우징을 제거할 때 프라이밍 피스톤 로드(24) 아래로 밀려야 합니다. 쉽게 밀리지 않으면 고무 망치로 하우징(19) 상단을 쳐서 분리하십시오.

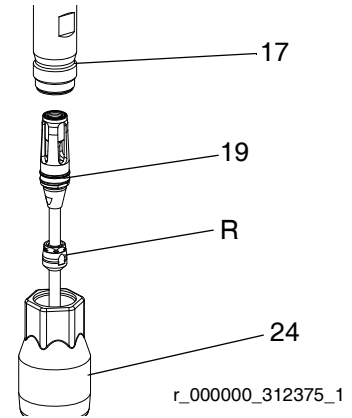


그림 8

10. 변위 펌프 실린더(17)의 평평한 부분에 400mm 조절식 렌치를 사용하여 배출구 하우징(2)에서 실린더를 푸십시오. O-링(18)을 제거하십시오. 특정 각도로 조명에 고정시키거나 표면 위로 손가락을 짚으면서 실린더 안쪽 면의 마모, 긁힘 또는 기타 손상 여부를 검사하십시오.

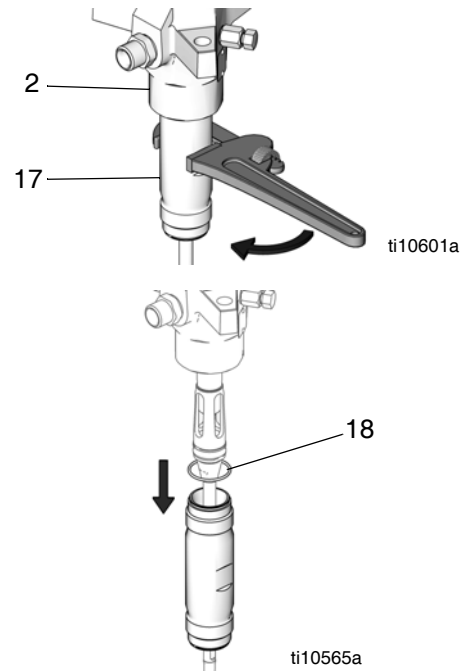


그림 9

11. O-링 픽을 사용하여 흡입 밸브 하우징(19)에서 실(21)을 제거하십시오. 실을 폐기하십시오. 재조립용으로는 새 것을 사용하십시오. 그림 10을 참조하십시오.
12. 흡입 시트(20)를 흡입 밸브 하우징(19) 하단에서 당겨 분리하십시오. 흡입 밸브 어셈블리(N)가 분리될 때 떨어지지 않게 주의하고 나중을 위해 치워두십시오.

참고: 시트(20)를 제거하기 어려우면, 하우징(19) 상단을 통해 해머와 황동 로드(1)를 삽입하여 빼내십시오.

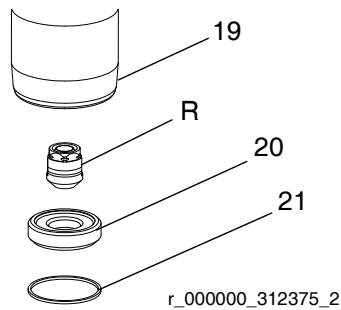


그림 10

13. 고무 망치를 사용하여 변위 로드(1)와 프라이밍 피스톤 로드(24)를 배출구 하우징(2)에서 빼내십시오. 표면 위로 손가락을 짚으면서 로드(1)의 외면이 손상되지 않았는지 검사하십시오.

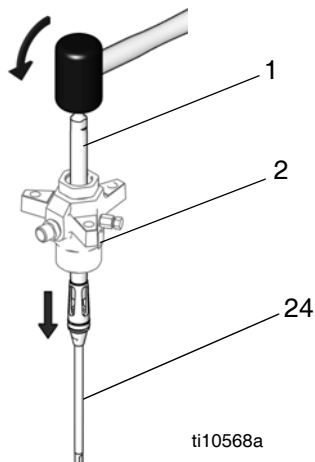


그림 11

참고: 14-19단계는 500cc 변위 펌프에만 적용됩니다.

14. 500cc 변위 펌프만: 6개의 캡스크류(45)를 제거하려면 소켓 렌치를 사용하십시오.

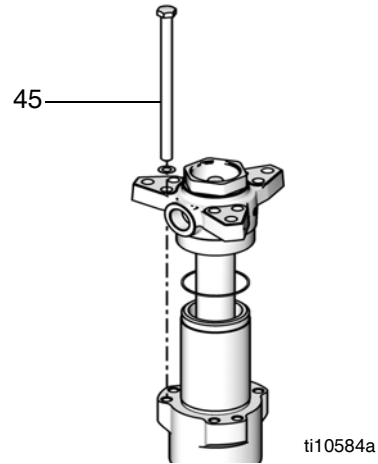


그림 12

15. 고무 망치로 배출구 하우징(2)의 밑면을 쳐서 하우징을 실린더(17)에서 분리하십시오. 배출구 하우징을 변위 펌프에서 들어올려 분리한 후 치우십시오. 하우징을 제거하는 과정에서 변위 로드(1)가 굽히지 않도록 주의하십시오. 실린더 상단에서 실(18)을 제거하십시오.
16. 실린더(17)를 흡입 하우징(22)에서 들어 내십시오. 변위 로드(1), 피스톤 어셈블리, 흡입 밸브 어셈블리 및 프라이밍 피스톤 로드(24)는 실린더에 장착되어 있습니다.
17. 소프트 조가 있는 바이스에 실린더(17)를 옆으로 장착하십시오. 프라이밍 피스톤 로드(24) 끝에 고무 망치를 사용하여 변위 로드(1)와 피스톤 어셈블리를 실린더 상단에서 분리하십시오. 프라이밍 피스톤 로드(24)가 쉽게 분리될 때까지 로드를 실린더에서 계속 잡아당기십시오.
18. 실린더 하단에서 실(18)을 제거하십시오. 특정 각도로 조명에 실린더를 고정시켜 안쪽 면의 굽힘 또는 손상 여부를 검사하십시오.

- 흡입 하우징(22) 상단에서 씬(18)과 시트(20)를 잡아 당기십시오. 시트를 제거하기 어려우면, 하우징을 뒤집은 후 해머와 황동 로드(24)를 사용하여 빼내십시오.

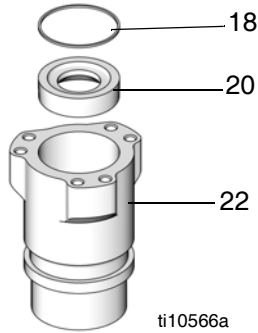


그림 13

- 시트(20)와 흡입 밸브 본체(32) 표면의 손상 여부를 검사하십시오.
- 스포트 패킹 및 글랜드에 접근하려면 조절식 렌치를 사용하여 스포트 카트리지(3)를 제거하십시오.
- 카트리지 O-링(4)을 제거하십시오. 그리고 스포트 카트리지(3)에서 스포트 패킹(M)을 제거하십시오. 모델에 따라 유체 배출구 니플(43)과 O-링(44)이 포함됩니다. 교체가 필요하지 않는 한 이 부품을 하우징에서 제거하지 마십시오.

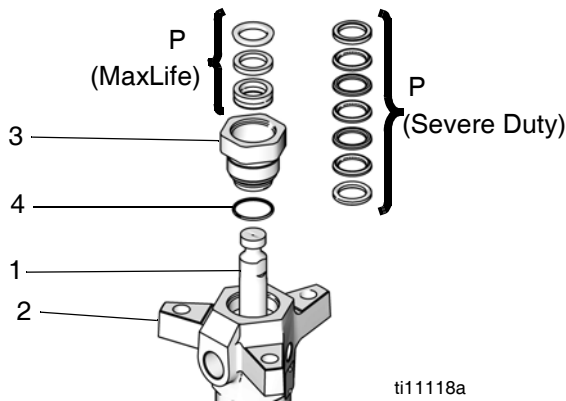


그림 14

- 변위 로드(1)의 평평한 부분을 바이스에 고정하십시오. 피스톤(23)을 변위 로드에서 푸십시오. 프라이밍 피스톤 로드(24)가 함께 풀립니다. 피스톤 가이드(28)와 시트(30)를 피스톤(23)에서 밀어 내십시오.

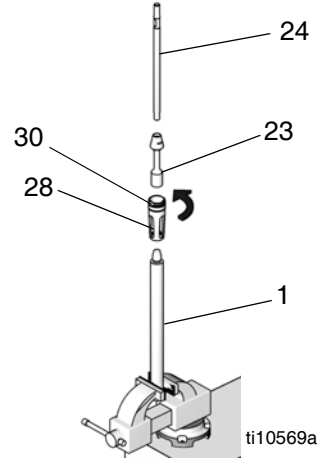


그림 15

- 특정 각도로 조명에 고정시키거나 표면 위로 손가락을 짚으면서 변위 로드(1)와 프라이밍 피스톤 로드(24)의 외부 표면이 마모되거나 손상되지 않았는지 검사하십시오.
- 검사를 통해 각 부품의 굽힘이나 마모 또는 기타 손상이 나타나지 않는 한 프라이밍 피스톤 로드(24)를 피스톤(23)에서 제거할 필요는 없습니다. 분해하려면 피스톤의 평평한 부분을 바이스에 고정하고 로드를 푸십시오.
- 피스톤 시트(30)와 가이드(28)를 바이스에 고정하십시오. 피스톤 가이드 입구를 통해 황동 로드를 밀어 시트에서 푸십시오. 피스톤 씬(31)과 가이드 베어링(29)을 제거하십시오.

참고: 가이드 베어링(29)은 피스톤 가이드(28)에 눌러 끼워지며, 쉽게 제거되도록 절단이 필요할 수 있습니다.

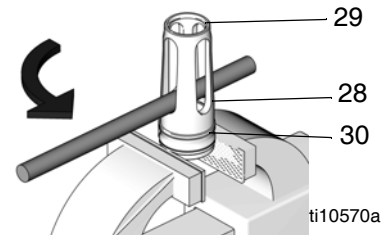


그림 16

- 흡입 체크 밸브 어셈블리를 분해하려면 흡입 밸브 본체(32)를 바이스에 고정하고 패킹 너트(33)를 푸십시오. 너트에서 스크류(38)를, 그리고 밸브 본체에서 흡입 밸브 패킹(S)을 제거하십시오. 흡입 밸브 본체(32)와 시트(20)의 맞는 표면에서 손상 여부를 검사하십시오.

참고: 스크류(38)는 너트(33)에 눌러 끼워지며, 쉽게 제거되도록 절단이 필요할 수 있습니다.

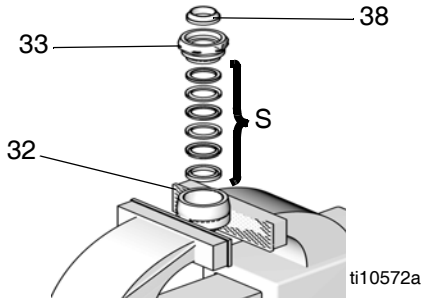


그림 17

- 블리더 밸브 플러그(40)을 밸브 본체(39)에서 완전히 푸십시오. 밸브 나사산과 블리드 구멍을 청소하십시오. 밸브 본체를 변위 펌프 배출구 하우징(2)에서 분리할 필요는 없습니다.
- 모든 부품의 손상 여부를 검사하십시오. 모든 부품과 나사산을 호환 솔벤트로 세척하십시오. **재조립** 절에 설명된 대로 재조립하십시오.

재조립

- 흡입 밸브 패킹(N)을 윤활하고 밸브(32)에 설치를 하십시오. 그림 18을 참조하십시오. 올바른 흡입 밸브 패킹 구성에 대해서는 패킹 키트 절을 참조하십시오.
- 경사진 면을 위로 향하게 하고, 제 위치에 끼워질 때까지 흡입 밸브 패킹 너트(33)의 홈 안으로 흡입 밸브 스크류(38)를 눌러 끼우십시오. 스크류의 코가 패킹 너트 표면과 같은 높이고, 패킹 너트 표면 안쪽으로 약간 들어가야 합니다. 그림 18을 참조하십시오.
- 밸브 본체(32)의 평평한 부분을 바이스에 고정하십시오. 패킹 너트(33)를 밸브 본체 안으로 손으로 끼워 넣으십시오. 흡입 하우징 어셈블리를 치워두십시오.

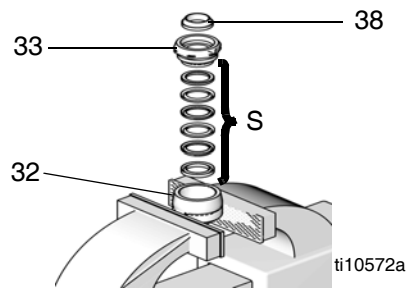


그림 18

- 피스톤 스크류(31)를 윤활하고 피스톤 시트(30)에 설치하십시오. 피스톤 가이드(28)를 시트(30)에 끼우십시오. 피스톤 시트를 바이스에 고정하고, 토크 가이드에 활동 로드를 사용하십시오. 정확한 토크에 대해서는 아래의 표를 참조하십시오. 가이드 베어링(29)을 피스톤 가이드(28)에 끼우십시오.

| 용적형 펌프 | 토크 |
|---------------|--------------------------|
| 60cc 및 100cc | 35-41N•m(26-30ft-lbs) |
| 200cc 및 250cc | 77-85N•m(57-63ft-lbs) |
| 500cc | 122-135N•m(90-100ft-lbs) |

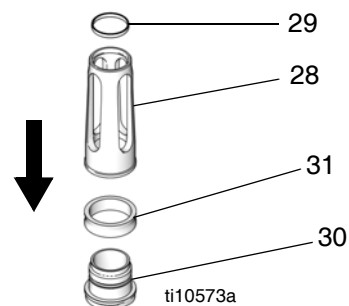


그림 19

5. 프라이밍 피스톤 로드(24)를 피스톤(23)에서 제거해야 하는 경우, 나사산 밀봉제를 로드의 나사산에 바르십시오. 피스톤의 평평한 부분을 바이스에 고정하십시오. 로드의 평평한 부분을 조절식 렌치로 고정하고, 로드를 피스톤에 끼우십시오. 정확한 토크에 대해서는 아래의 표를 참조하십시오. 로드의 평평한 부분에서 버(burr)가 발생하지 않도록 주의하십시오.

| 용적형 펌프 | 토크 |
|---------------|--------------------------|
| 60cc 및 100cc | 46-51N•m(34-38ft-lbs) |
| 200cc 및 250cc | 124-138N•m(92-102ft-lbs) |
| 500cc | 122-135N•m(90-100ft-lbs) |

6. 변위 로드(1)의 평평한 부분을 바이스에 고정하십시오. 피스톤 시트/가이드 어셈블리를 피스톤(23)에 설치하십시오. 나사산 밀봉제를 로드의 나사산에 바르고, 피스톤 어셈블리를 로드(1)에 끼우십시오. 정확한 토크에 대해서는 아래의 표를 참조하십시오.

| 용적형 펌프 | 토크 |
|---------------|---------------------------|
| 60cc 및 100cc | 115-128N•m(85-95ft-lbs) |
| 200cc 및 250cc | 323-366N•m(239-271ft-lbs) |
| 500cc | 441-490N•m(327-363ft-lbs) |

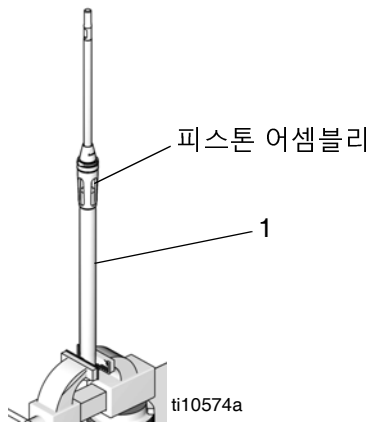


그림 20

참고: 7-13단계는 60cc, 100cc, 200cc 및 250cc 변위 펌프에만 적용하십시오.

7. 씰(18)을 윤활하고 실린더(17) 상단에 배치하십시오. 실린더를 손으로 돌려서 배출구 하우징(2)에 끼우십시오. 실린더는 대칭이므로 어느 끝을 위로 해도 괜찮습니다.

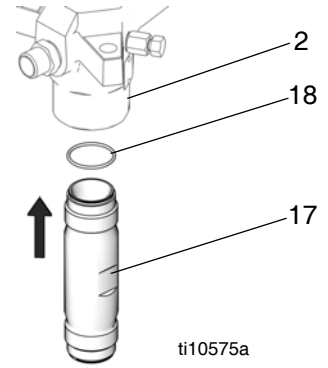


그림 21

8. 변위 로드(1)를 조심스럽게 실린더(17) 하단에 삽입하십시오. 로드를 실린더 안으로, 배출구 하우징(2)을 통하여 밀어 올려 넣으십시오. 이 단계를 수행하는 동안 피스톤 씰(31)을 손상시키지 않도록 주의하십시오.

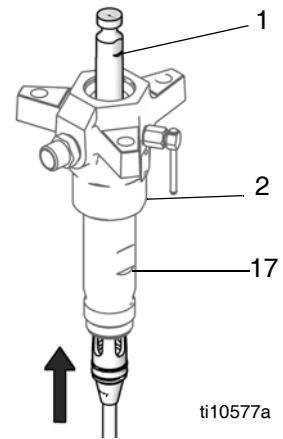


그림 22

9. 씰(18)을 윤활하고 실린더(17) 하단에 설치하십시오. 흡입 밸브 하우징(19)을 프라이밍 피스톤 로드(24) 위로 밀어 넣으십시오. 밸브 스톱의 매끈한 면이 변위 펌프 흡입구와 맞닿도록 하십시오. 하우징을 실린더에 끼우십시오.

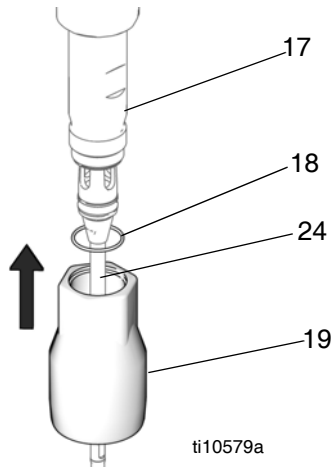


그림 23

10. 프라이밍 피스톤 로드(24)를 윤활한 후 조립된 흡입 밸브를 로드(24)에 밀어 넣으십시오. 패킹 너트(33)가 먼저 로드 위로 가도록 하십시오. 밸브 어셈블리를 로드 위로 밀고, 흡입 밸브 하우징(19)에 도달하기 전에 멈추십시오. 그림 24를 참조하십시오.

11. 조절식 렌치로 밸브 본체(32)를 고정하고 패킹 너트(33)를 조이십시오. 정확한 토크는 아래의 표를 참조하십시오. 프라이밍 피스톤 로드(24)에 고무 망치를 사용하여 밸브 어셈블리를 소톱까지 밀어 주십시오.

| 용적형 펌프 | 토크 |
|---------------|------------------------|
| 60cc 및 100cc | 58-63N•m(43-47ft-lbs) |
| 200cc 및 250cc | 96-107N•m(71-79ft-lbs) |

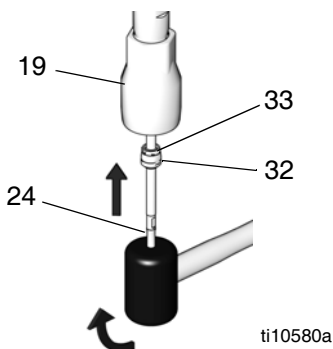


그림 24

12. 흡입 시트(20)는 200cc 및 250cc 변위 펌프에서 가역적입니다. 시트의 양면을 검사하고 최적의 면이 하우징(19)을 향하도록 설치하십시오. 확실히 고정될 때까지 하우징 안으로 미십시오. 씰(21)을 윤활하고 시트 하단 주변의 기울어진 곳에 설치하십시오.

참고: 60cc 및 100cc 변위 펌프의 경우, 큰 경사면이 펌프 흡입구를 아래로 향하도록 흡입 시트(20)를 설치하십시오.

13. 흡입 실린더(22) 나사산을 윤활하십시오. 조절식 렌치를 사용하여 흡입 실린더를 흡입 밸브 하우징(19)에 끼우십시오. 흡입 실린더에 토크를 가하십시오. 정확한 토크에 대해서는 아래의 표를 참조하십시오. 이렇게 하면 흡입 밸브 하우징(19)과 변위 펌프 실린더(17)에 토크를 가하여 배출구 하우징(2)으로 들어가게 합니다.

| 용적형 펌프 | 토크 |
|---------------|---------------------------|
| 60cc 및 100cc | 288-387N•m(213-287ft-lbs) |
| 200cc 및 250cc | 466-587N•m(345-435ft-lbs) |

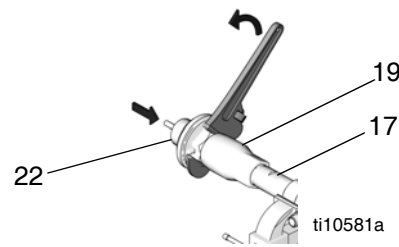


그림 25

참고: 14-21단계는 500cc 변위 펌프에만 적용됩니다.

14. 로드 가이드(19)를 프라이밍 피스톤 로드(24)로 밀어 넣어 밸브 스톱에 가장 가까운 끝이 로드(24)에 먼저 가도록 하십시오.
15. 조립된 흡입 밸브를 프라이밍 피스톤 로드(24)로 밀어 넣어 패킹 너트(33)가 로드(24)에 먼저 가도록 하십시오. 밸브 어셈블리를 로드 위로 밀고, 로드 가이드(19)에 도달하기 전에 멈추십시오.
16. 조절식 렌치로 밸브 본체(32)를 고정하고 패킹 너트(33)를 조이십시오. 97-106 N•m(71-78ft-lbs)의 토크로 조입니다. 해머와 황동 로드를 사용하여 스톱에 도달할 때까지 밸브 어셈블리를 주의하여 로드 위로 추가 이동하십시오.

17. 소프트 조가 있는 바이스에 실린더(17)를 옆으로 장착하십시오.
18. 씰(18)을 윤활하고 실린더(17) 하단에 두십시오. (실린더는 대칭이므로 어느 끝을 아래로 해도 괜찮습니다.)
19. 변위 로드(1), 피스톤 어셈블리(T), 흡입 밸브 어셈블리(R) 및 프라이밍 피스톤 로드(24)를 로드 가이드(19)와 실린더(17)의 일치하는 표면이 만날 때까지 하단에서부터 실린더(17) 안으로 밀어 넣으십시오.

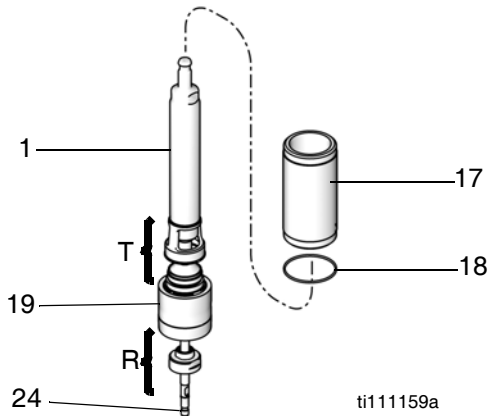


그림 26

20. 흡입 하우징(22)을 바이스에 수직으로 고정하고, 프라이밍 피스톤 로드(24)가 하우징을 통하여 낮추어질 수 있도록 중앙에서 거리를 두십시오. 평평한 시트가 위를 향하도록 흡입 시트(20)를 흡입 하우징(22)에 삽입하십시오. 씰(18)을 윤활하고 흡입 시트(20) 상단에 두십시오. 로드 가이드(19) 하단이 흡입 시트(20)에 닿고 프라이밍 피스톤 로드(24)가 흡입 하우징(22) 하단에서 돌출될 때까지 로드와 실린더 어셈블리를 내려 흡입 하우징에 끼우십시오.

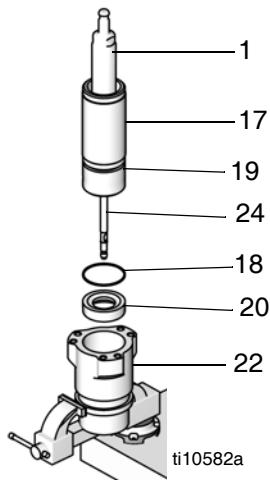


그림 27

21. 씰(18)을 윤활하고 실린더(17) 상단에 두십시오. 배출 하우징(2)을 실린더에 삽입하십시오. 배출 하우징(2)을 통해, 그리고 흡입 하우징(22) 안으로 6개의 긴 캡나사(45)를 설치하십시오. 소켓 렌치를 사용하여 나사에 반대 방향으로 고르게 244-264 N•m (180-195 ft-lbs)의 토크로 조이십시오.

참고: L500SS 및 L500SM 모델: 와셔(46)를 캡스크류(45)와 배출구 하우징(2) 사이에 설치하십시오.

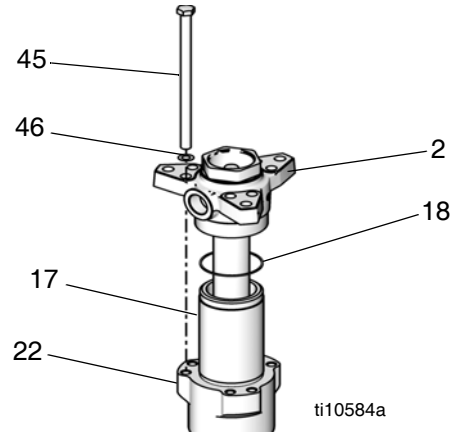


그림 28

22. v-패킹 또는 u-컵의 입구가 아래로 향한 상태로 스포트 패킹(M)을 윤활하고, 스포트 카트리지(3)에 한 번에 하나씩 설치를 하십시오. 변위 펌프의 정확한 스포트 패킹 구성을 위해 각 변위 펌프 크기별로 "패킹 키트" 절을 참조하십시오.

23. 설치하는 동안 패킹이 제 위치에 고정되도록 웨트컵(9)을 카트리지(3)에 부분적으로 끼우십시오. 새 카트리지 O-링(4)을 카트리지(3)에 설치하십시오. 나사산 윤활유를 카트리지(3)에 바르고, 변위 로드 위로, 그리고 배출구 하우징(2) 안으로 주의하여 밀어 내리십시오. 아래의 토크로 카트리지를 조이십시오. 로드 리딩 에지의 슬롯 패킹을 손상시키지 않도록 주의하십시오.

| 용적형 펌프 | 토크 |
|---------------|---------------------------|
| 60cc 및 100cc | 122-176N•m(90-130ft-lbs) |
| 200cc 및 250cc | 176-257N•m(130-190ft-lbs) |
| 500cc | 203-355N•m(150-261ft-lbs) |

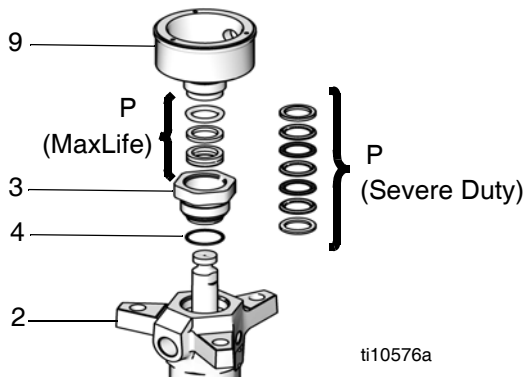


그림 29

24. 패킹 너트 렌치(공급됨)를 사용하여 웨트컵(9)을 지정된 토크로 조이십시오. 아래의 표를 참조하십시오.

| 용적형 펌프 | 토크 |
|---------------|--------------------------|
| 60cc 및 100cc | 38-59N•m(28-44ft-lbs) |
| 200cc 및 250cc | 128-155N•m(95-115ft-lbs) |
| 500cc | 128-155N•m(95-115ft-lbs) |

25. 블리더 밸브 플러그(40)의 나사산을 윤활하십시오. 플러그에는 두 세트의 나사산이 있습니다. 플러그를 밸브 본체(39)에 완전히 끼우십시오. 플러그를 12-15N•m(9-11ft-lbs)로 조입니다.

참고: 모델에 따라서는 배출구 니플(43)과 O-링(44)이 포함됩니다. 이러한 부품을 제거하는 것은 일반적으로 필요하지 않습니다. 그러나, 손상되어 교체할 때에는 O-링을 윤활하고 니플에 배치하십시오. 니플을 배출구 하우징(2)에 끼우십시오. 60-84N•m(44-62ft-lbs)로 조입니다.

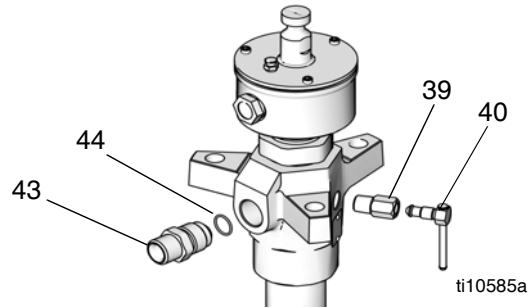


그림 30

참고: 26-27단계는 밀폐형 웨트컵이 있는 변위 펌프에만 적용됩니다.

26. 새 O-링(11), 웨트컵 와이퍼(15), 씰(16) 및 스냅 링(61)을 웨트컵 덮개(10)에 설치하십시오. 그림 31을 참조하십시오.

참고: 스냅 링(61)은 60cc 및 100cc 변위 펌프에만 사용할 수 있습니다.

27. 웨트컵 덮개(10)를 변위 로드 위로 조심스럽게 밀어 주십시오. 덮개와 습식 컵의 구멍을 정렬하십시오. 나사(14)를 삽입하십시오. 육각 헤드 스크루드라이버를 사용하여 나사를 조이십시오. 그림 31을 참조하십시오.

참고: 웨트컵(10)을 변위 로드(1)로 밀 때, 씰(15, 16)이 손상되지 않도록 주의해야 합니다.

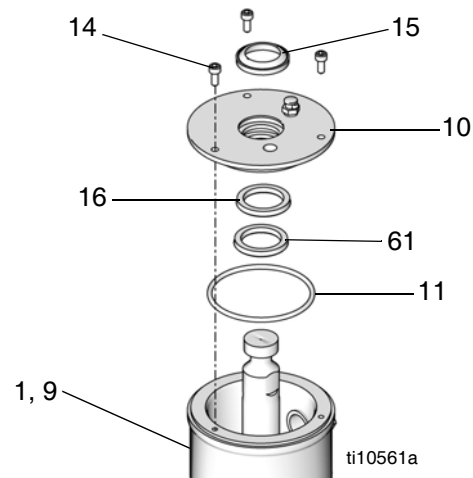


그림 31

28. 프라이밍 피스톤 로드(24)의 평평한 부분이 흡입 실린더(22) 아래에서 접근 가능한지 확인하십시오. 그렇지 않으면, 평평한 부분이 노출될 때까지 변위 로드(1)의 상단을 고무 망치로 치십시오.

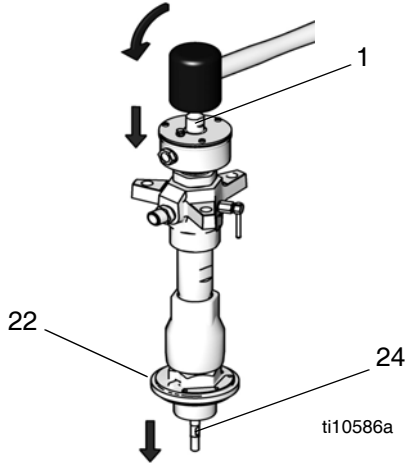


그림 32

29. 프라이밍 피스톤(26)과 프라이밍 피스톤 가이드(25) (L100 및 L500 모델의 경우만 해당)를 멈출 때까지 로드(24) 위로 밀어 주십시오. 조절식 렌치로 로드(24)를 평평한 부분을 고정하고 다른 렌치를 사용하여 시트(27)를 로드(24)에 끼우십시오. 지정된 토크로 조이십시오. 아래의 표를 참조하십시오.

| 용적형 펌프 | 토크 |
|---------------|------------------------|
| 60cc 및 100cc | 46-51N•m(34-38ft-lbs) |
| 200cc 및 250cc | 77-85N•m(57-63ft-lbs) |
| 500cc | 96-107N•m(71-79ft-lbs) |

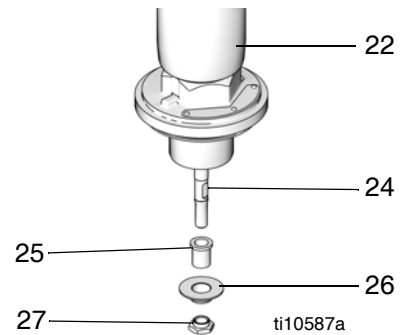


그림 33

30. Check-Mate 펌프 패키지 설명서 312376에 설명되어 있듯이, 변위 펌프를 공기 모터에 재연결하십시오.
31. 펌프를 사용 상태로 복귀시키기 전에 나사산 밀봉제를 2시간 동안 경화시키십시오.

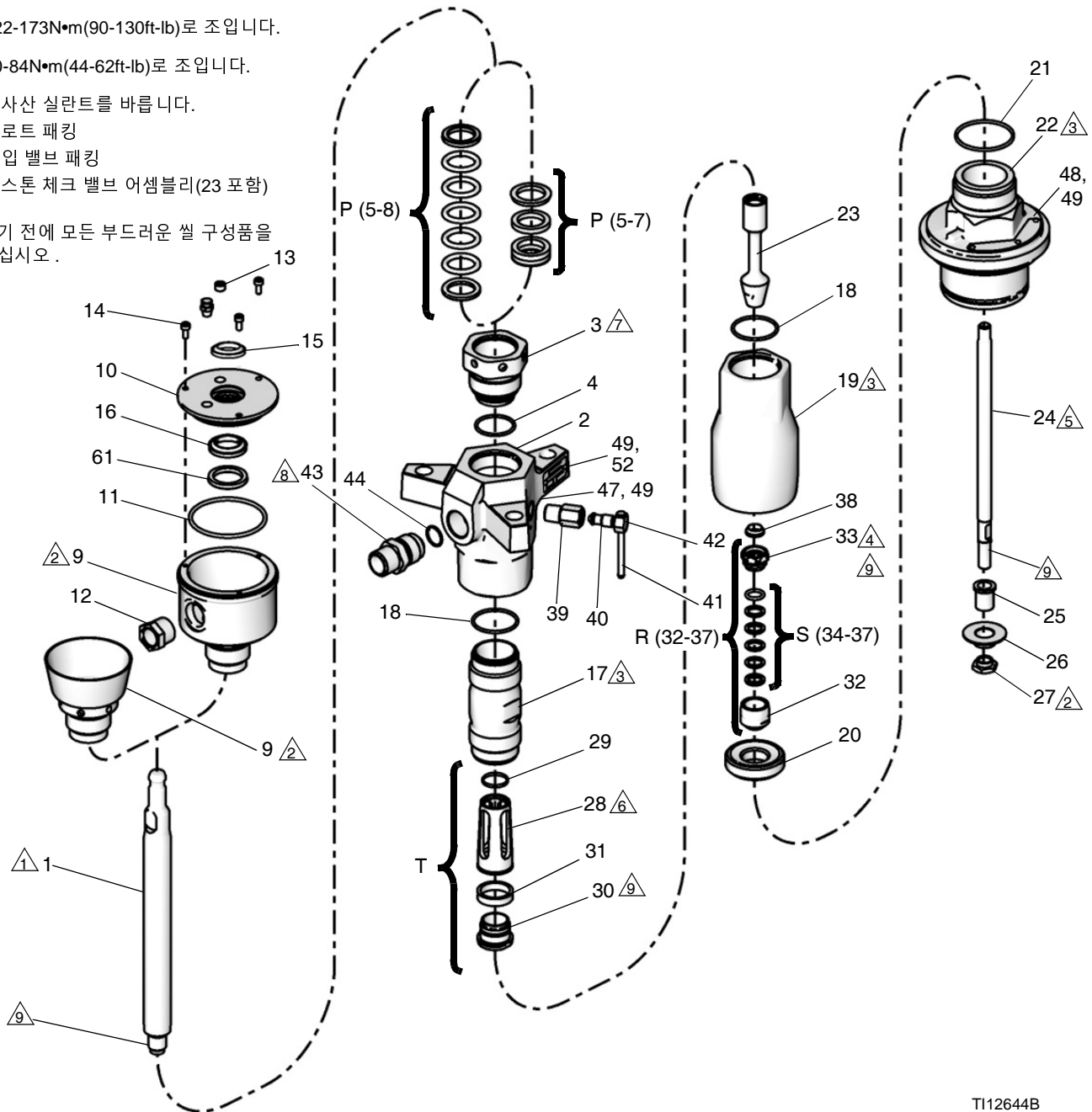
부품

60cc 변위 펌프

키:

- ① 115-128N•m(85-95ft-lb)로 조입니다.
 - ② 38-59N•m(28-44ft-lb)로 조입니다.
 - ③ 288-387N•m(213-287ft-lb)로 조입니다.
 - ④ 58-63N•m(43-47ft-lb)로 조입니다.
 - ⑤ 45-51N•m(34-38ft-lb)로 조입니다.
 - ⑥ 35-41N•m(26-30ft-lb)로 조입니다.
 - ⑦ 122-173N•m(90-130ft-lb)로 조입니다.
 - ⑧ 60-84N•m(44-62ft-lb)로 조입니다.
 - ⑨ 나사산 실란트를 바릅니다.
- P: 스톱 패킹
 S: 흡입 밸브 패킹
 T: 피스톤 체크 밸브 어셈블리(23 포함)

설치하기 전에 모든 부드러운 씬 구성품을 윤활하십시오.



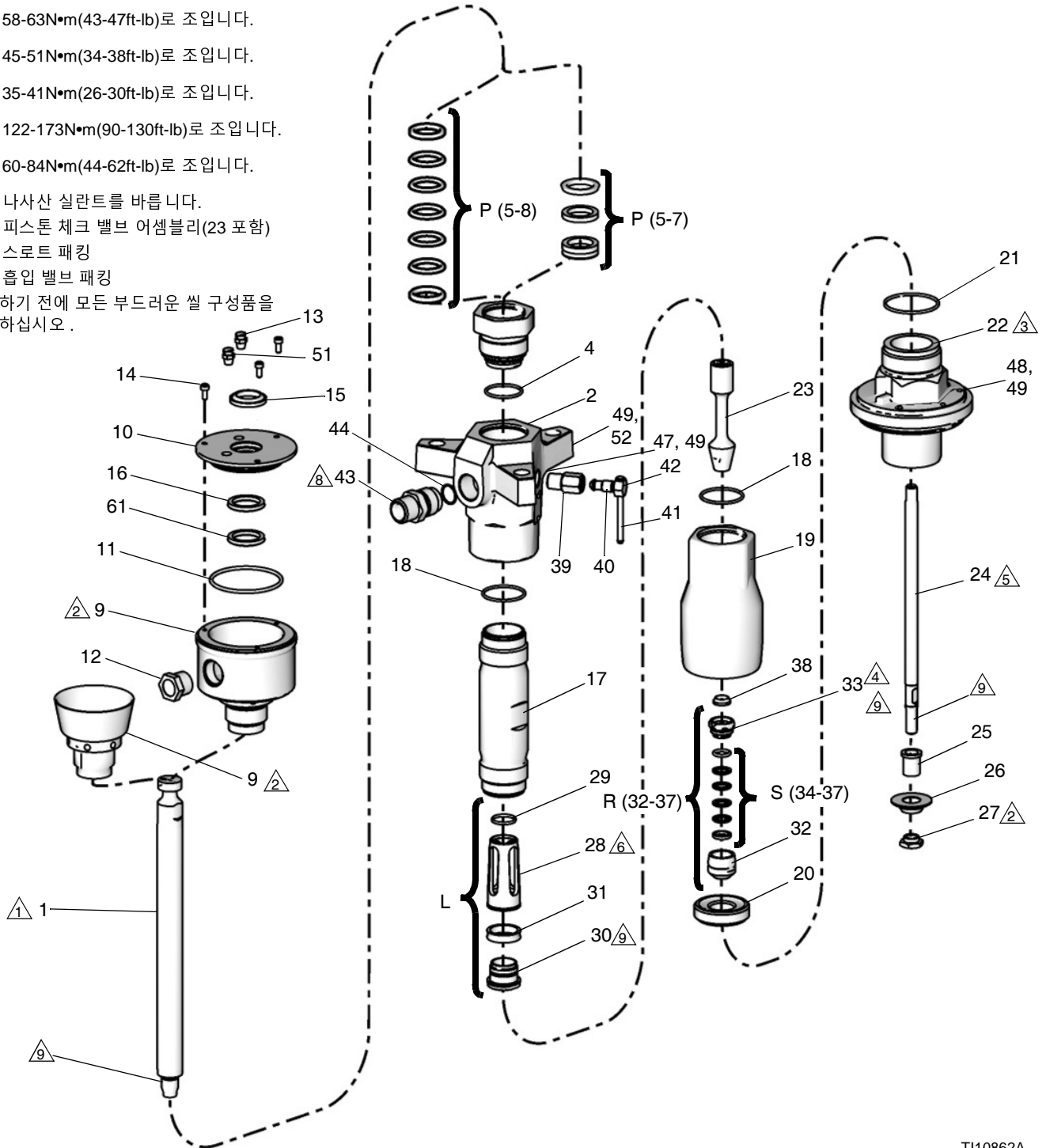
TI12644B

100cc 변위 펌프

키:

- △ 115-128N•m(85-95ft-lb)로 조입니다.
- △ 38-59N•m(28-44ft-lb)로 조입니다.
- △ 288-387N•m(213-287ft-lb)로 조입니다.
- △ 58-63N•m(43-47ft-lb)로 조입니다.
- △ 45-51N•m(34-38ft-lb)로 조입니다.
- △ 35-41N•m(26-30ft-lb)로 조입니다.
- △ 122-173N•m(90-130ft-lb)로 조입니다.
- △ 60-84N•m(44-62ft-lb)로 조입니다.
- △ 나사산 실란트를 바릅니다.
- L: 피스톤 체크 밸브 어셈블리(23 포함)
- M: 스톱 패킹
- N: 흡입 밸브 패킹

설치하기 전에 모든 부드러운 실 구성품을 윤활하십시오.



T110862A

60cc 및 100cc 변위 펌프

| 참조 | 부품 | 설명 | 수량 | 참조 | 부품 | 설명 | 수량 |
|-------|--------|---|----|-------|--------|--|----|
| 1★* | 257530 | 키트, 로드, 변위, 크롬 (18, 21 포함), L060만 | 1 | 16†* | 121125 | 씰, 습식 컵 커버 | 1 |
| ★* | 184041 | 로드만, 변위, 크롬, L060 | 1 | 17†★* | 26A470 | 실린더, 펌프, ss, 100cc | 1 |
| †* | 257531 | 키트, 로드, 변위, MaxLife (18, 21 포함), L060만 | 1 | ★* | 15V122 | 실린더, 펌프, ss, 60cc | 1 |
| †* | 26A476 | 로드만, 변위, MaxLife, L060 | 1 | †* | 26A462 | 실린더, 펌프, MaxLife, 100cc | 1 |
| 2* | 255569 | 키트, 로드, 변위, 크롬 (18, 21 포함), L100만 | 1 | †* | 26A472 | 실린더, 펌프, MaxLife, 60cc | 1 |
| ★* | 26A464 | 로드, 변위, 크롬, L100 | 1 | 18† | 109205 | O-RING | 2 |
| †* | 255570 | 키트, 로드, 변위, MaxLife (18, 21 포함), L100만 | 1 | 19★† | 184044 | 하우징, 밸브 | 1 |
| †* | 26A461 | 로드만, 변위, MaxLife, L100 | 1 | †* | 15U586 | 하우징, 밸브, sst | 1 |
| 2† | 255604 | 키트, 하우징, 배출구, (150mm) (18, 21, 44, 47, 49, 52 포함) | 1 | 20†* | 15U604 | 시트, 흡입, sst | 1 |
| ★† | 25C877 | 하우징만 | 1 | ★† | 184617 | 시트, 흡입, cs | 1 |
| †* | 257561 | 키트, 하우징, 배출구(150mm)(18, 21, 44, 47, 49, 52 포함) | 1 | 21† | 187860 | 씰 | 1 |
| †* | 25C878 | 하우징만 | 1 | 22★† | 255610 | 키트, 흡입 하우징, 실린더, cs(21, 48, 49 포함) | 1 |
| 3★† | 15K751 | 카트리지 | 1 | †* | 257560 | 키트, 흡입 하우징, 실린더, sst(21, 48, 49 포함) | 1 |
| †* | 15U603 | 카트리지, sst | 1 | 23†* | 15U590 | 시트, 피스톤, sst | 1 |
| 4† | 104361 | O-링, 카트리지 | 1 | ★† | 184042 | 시트, 피스톤, cs | 1 |
| 5†★* | ----- | 글랜드, 패키징 암, 60cc 및 100cc 패키징 키트 참조(24페이지) | 1 | 24†★* | 187858 | 로드, 피스톤 | 1 |
| †* | ----- | 글랜드, 패키징, U 컵, 60cc 및 100cc 패키징 키트 참조(24페이지) | 1 | †* | 26A463 | 로드, 피스톤, MaxLife | 1 |
| 6†★* | ----- | v 패키징, UHMWPE, 다음 참조 60cc 및 100cc 패키징 키트 페이지의 24 | 3 | 25★† | 184122 | 가이드, 피스톤, cs | 1 |
| †* | ----- | 스페이서, U 컵, 다음 참조 60cc 및 100cc 패키징 키트 페이지의 24 | 1 | †* | 15U598 | 가이드, 피스톤, sst | 1 |
| 7†★* | ----- | v 패키징, PTFE, 60cc 및 100cc 패키징 키트 참조(24페이지) | 2 | 26★† | 184051 | 피스톤, cs | 1 |
| †* | ----- | 스페이서, U 컵, 아세탈, 60cc 및 100cc 패키징 키트 참조(24페이지) | 1 | †* | 15U597 | 피스톤, sst | 1 |
| 8†★* | ----- | 글랜드, 패키징 수, 다음 참조 60cc 및 100cc 패키징 키트 페이지의 24 | 1 | 27★† | 184121 | 너트, 셔블, cs | 1 |
| 9†* | 256557 | 너트, 패키징, 개방 습식 컵 SS | 1 | †* | 15U596 | 너트, 셔블, sst | 1 |
| ★ | 236577 | 너트, 패키징, 개방 습식 컵 CS | 1 | 28★† | 15M518 | 가이드, 피스톤, cs | 1 |
| ✕ | 15U974 | 컵, 습식, 밀폐형, sm | 1 | †* | 257667 | 가이드, 피스톤, sst | 1 |
| † | 25C969 | 컵, 밀폐형, cm | 1 | 29† | 26A467 | 베어링, 가이드 | 1 |
| 1†✕0 | 15U975 | 커버, 습식 컵, sm | 1 | 30★† | 184052 | 시트, 피스톤, cs | 1 |
| † | 25C970 | 커버, 습식 컵, 밀폐형, cm | 1 | †* | 15U591 | 시트, 피스톤, sst | 1 |
| 1††✕1 | 161446 | O-RING | 1 | 31† | 184053 | 씰, 피스톤 | 1 |
| 12††✕ | 26A458 | 사이트글래스 | 1 | 32★† | 15M485 | 밸브, 흡입, cs | 1 |
| 13††✕ | 102228 | 커버, 오일 구멍 | 1 | †* | 26A475 | 밸브, 흡입, ss | 1 |
| 14††✕ | 117026 | 나사, 소켓 헤드 캡, M5 x 12 | 3 | 33★† | 15M484 | 너트, 패키징, cs | 1 |
| 15††✕ | 121129 | 와이퍼, 습식 컵 커버 | 1 | ★* | 15U599 | 너트, 패키징, ss | 1 |
| | | | | 34†★* | ----- | 글랜드, 수, 피스톤, 다음 참조 60cc 및 100cc 패키징 키트 페이지의 24 | 1 |
| | | | | 35† | ----- | 패키징, UHMWPE, 다음 참조 60cc 및 100cc 패키징 키트 페이지의 24 | 2 |
| | | | | 36††✕ | ----- | v 패키징, 가죽, 다음 참조 60cc 및 100cc 패키징 키트 페이지의 24 | 2 |
| | | | | ★* | ----- | v 패키징, PTFE, 다음 참조 60cc 및 100cc 패키징 키트 페이지의 24 | 2 |
| | | | | 37†★* | ----- | 글랜드, 암, 피스톤, 60cc 및 100cc 패키징 키트 참조(24페이지) | 1 |
| | | | | 38† | 184469 | 씰, 밸브 | 1 |
| | | | | 39 | 190126 | 하우징, 밸브, cs | 1 |

| 참조 | 부품 | 설명 | 수량 |
|-------|--------|--------------|----|
| | 184392 | 하우징, 밸브, ss | 1 |
| 40 | 190128 | 플러그, 밸브, cs | 1 |
| | 190293 | 플러그, 밸브, ss | 1 |
| 41‡ | 121133 | 핸들, 배출구 블리드 | 1 |
| 42‡ | 121134 | 클립, 배출구 블리드 | 1 |
| 43★‡ | 184037 | 피팅, 아웃렛, cs | 1 |
| *X | 15U592 | 피팅, 배출구, sst | 1 |
| 44‡ | 110135 | O-RING | 1 |
| 47▲ | 184090 | 라벨, 경고 | 1 |
| 48▲ | 184151 | 라벨, 경고 | 1 |
| 49 | 100508 | 나사, 드라이브 | 7 |
| 50▲ | 172479 | 태그, 지침, 안전 | 1 |
| 51‡*X | 110208 | 플러그, 파이프, ss | 1 |
| 52‡ | 197561 | 플레이트, 식별 | 1 |
| 61‡*X | 26A471 | 링, 리테이닝 | 1 |

★ CS 모델 전용.

* SS 모델 전용.

‡ CM 모델 전용.

X SM 모델 전용.

‡ 표60cc 및 100cc 키트 (22페이지)를 참조하십시오.

▲ 교체용 위험 및 경고 라벨과 태그 및 카드를 무료로 제공해 드리고 있습니다.

60cc 및 100cc 키트

아래의 표는 각 키트에 어떤 부품(참조번호에 따라)이 들어 있는지를 보여줍니다.

| 키트 | 참조 번호 | | | | | | | | | | | | | | | | | | | | | | | | | | | | | | | | | | | | | | | |
|--------|-------|---|---|---|---|---|----|----|----|----|----|----|----|----|----|----|----|----|----|----|----|----|----|----|----|----|----|----|----|----|----|----|----|----|----|----|---|---|---|---|
| | 4 | 5 | 6 | 7 | 8 | 9 | 10 | 11 | 12 | 13 | 14 | 15 | 16 | 17 | 18 | 20 | 21 | 23 | 24 | 29 | 30 | 31 | 32 | 33 | 34 | 35 | 36 | 37 | 38 | 39 | 40 | 41 | 42 | 44 | 51 | 61 | | | | |
| 255507 | ✓ | ✓ | ✓ | ✓ | ✓ | | | | | | | | | | ✓ | | ✓ | | | ✓ | ✓ | | | | ✓ | ✓ | ✓ | ✓ | ✓ | | | | | | | ✓ | | | | |
| 256866 | ✓ | ✓ | ✓ | ✓ | ✓ | | | | | | | | | | ✓ | | ✓ | | | ✓ | ✓ | | | | ✓ | ✓ | ✓ | ✓ | ✓ | | | | | | | ✓ | | | | |
| 255508 | ✓ | ✓ | ✓ | ✓ | | | | ✓ | | | | ✓ | ✓ | | ✓ | | ✓ | | | ✓ | ✓ | | | | ✓ | ✓ | ✓ | ✓ | ✓ | | | | | | | ✓ | ✓ | | | |
| 256867 | ✓ | ✓ | ✓ | ✓ | | | | ✓ | | | | ✓ | ✓ | | ✓ | | ✓ | | | ✓ | ✓ | | | | ✓ | ✓ | ✓ | ✓ | ✓ | | | | | | | ✓ | ✓ | | | |
| 255523 | ✓ | ✓ | ✓ | ✓ | ✓ | | | | | | | | | | | | | | | | | | | | | | | | | | | | | | | | | | | |
| 255524 | ✓ | ✓ | ✓ | ✓ | | | | ✓ | | | | ✓ | ✓ | | | | | | | | | | | | | | | | | | | | | | | | | ✓ | | |
| 257558 | ✓ | ✓ | ✓ | ✓ | | | | ✓ | | | | ✓ | ✓ | | | | | | | | | | | | | | | | | | | | | | | | | ✓ | | |
| 255533 | | | | | | | | | | | | | | | ✓ | | ✓ | | | ✓ | ✓ | | | | | | | | | | | | | | | | | | | |
| 255539 | | | | | | | | | | | | | | | | | ✓ | | | | | | | | | ✓ | ✓ | ✓ | ✓ | ✓ | | | | | | | | | | |
| 256865 | | | | | | | | | | | | | | | | | ✓ | | | | | | | | | ✓ | ✓ | ✓ | ✓ | ✓ | | | | | | | | | | |
| 255540 | | | | | | | | | | | | | | | | | ✓ | | | | | | | | | ✓ | ✓ | ✓ | ✓ | ✓ | | | | | | | | | | |
| 256868 | | | | | | | | | | | | | | | | | ✓ | | | | | | | | | ✓ | ✓ | ✓ | ✓ | ✓ | | | | | | | | | | |
| 255551 | | | | | | | | | | | | | | | ✓ | | ✓ | ✓ | | ✓ | ✓ | ✓ | | | | | | | | | | | | | | | | | | |
| 257557 | | | | | | | | | | | | | | | ✓ | | ✓ | ✓ | | ✓ | ✓ | ✓ | | | | | | | | | | | | | | | | | | |
| 255557 | | | | | | | | | | | | | | | | ✓ | ✓ | | | | | | | ✓ | ✓ | ✓ | ✓ | ✓ | ✓ | ✓ | | | | | | | | | | |
| 256869 | | | | | | | | | | | | | | | | ✓ | ✓ | | | | | | | ✓ | ✓ | ✓ | ✓ | ✓ | ✓ | ✓ | | | | | | | | | | |
| 255558 | | | | | | | | | | | | | | | | ✓ | ✓ | | | | | | | ✓ | ✓ | ✓ | ✓ | ✓ | ✓ | ✓ | | | | | | | | | | |
| 256870 | | | | | | | | | | | | | | | | ✓ | ✓ | | | | | | | ✓ | ✓ | ✓ | ✓ | ✓ | ✓ | ✓ | | | | | | | | | | |
| 255577 | | | | | | | | | | | | | | | ✓ | | ✓ | | ✓ | | | | | | | ✓ | ✓ | ✓ | ✓ | ✓ | | | | | | | | | | |
| 256871 | | | | | | | | | | | | | | | ✓ | | ✓ | | ✓ | | | | | | | ✓ | ✓ | ✓ | ✓ | ✓ | | | | | | | | | | |
| 255578 | | | | | | | | | | | | | | | ✓ | | ✓ | | ✓ | | | | | | | ✓ | ✓ | ✓ | ✓ | ✓ | | | | | | | | | | |
| 256872 | | | | | | | | | | | | | | | ✓ | | ✓ | | ✓ | | | | | | | ✓ | ✓ | ✓ | ✓ | ✓ | | | | | | | | | | |
| 257532 | | | | | | | | | | | | | | | ✓ | ✓ | | ✓ | | ✓ | | | | | | | | | | | | | | | | | | | | |
| 257533 | | | | | | | | | | | | | | | ✓ | ✓ | | ✓ | | ✓ | | | | | | | | | | | | | | | | | | | | |
| 255591 | | | | | | | | | | | | | | | ✓ | ✓ | | ✓ | | ✓ | | | | | | | | | | | | | | | | | | | | |
| 255592 | | | | | | | | | | | | | | | ✓ | ✓ | | ✓ | | ✓ | | | | | | | | | | | | | | | | | | | | |
| 237908 | | | | | | | | | | | | | | | | | | | | | | | | | | | | | | | | | | | | ✓ | ✓ | ✓ | ✓ | |
| 255616 | | | | | | | | | | | | | | | | | | | | | | | | | | | | | | | | | | | | | ✓ | ✓ | ✓ | ✓ |
| 255618 | | | | | | | | | | | | | | | | | | | | | | | | | | | | | | | | | | | | | | ✓ | ✓ | |
| 255696 | ✓ | ✓ | ✓ | ✓ | | ✓ | ✓ | ✓ | ✓ | ✓ | ✓ | ✓ | ✓ | ✓ | | | | | | | | | | | | | | | | | | | | | | | ✓ | ✓ | | |
| 257559 | ✓ | ✓ | ✓ | ✓ | | ✓ | ✓ | ✓ | ✓ | ✓ | ✓ | ✓ | ✓ | ✓ | | | | | | | | | | | | | | | | | | | | | | | | ✓ | ✓ | |
| 16F205 | ✓ | ✓ | ✓ | | ✓ | | | | | | | | | | ✓ | | ✓ | | | | | | ✓ | | | ✓ | ✓ | | ✓ | ✓ | | | | | | ✓ | | | | |

키트 설명

| 키트 | 설명 |
|--------|--------------------------------------|
| 255507 | 완제품 씰 키트, Severe Duty, CS |
| 256866 | 완제품 씰 키트, Severe Duty, SS |
| 255508 | 완제품 씰 키트, MaxLife, CM |
| 256867 | 완제품 씰 키트, MaxLife, SM |
| 255523 | 스포트 씰 키트, Severe Duty |
| 255524 | 스포트 씰 키트, MaxLife, CM |
| 257558 | 스포트 씰 키트, MaxLife, SM |
| 255533 | 피스톤 씰 키트 |
| 255539 | 흡입 키트, Severe Duty, CS |
| 256865 | 흡입 키트, Severe Duty, SS |
| 255540 | 흡입 키트, MaxLife, CM |
| 256868 | 흡입 키트, MaxLife, SM |
| 255551 | 피스톤 씰 금속 및 소프트 키트 CS 및 CM |
| 257557 | 피스톤 씰 금속 및 소프트 키트 SS 및 SM |
| 255557 | 흡입 밸브 씰 금속 및 소프트 키트, Severe Duty, CS |
| 256869 | 흡입 밸브 씰 금속 및 소프트 키트, Severe Duty, SS |
| 255558 | 흡입 밸브 씰 금속 및 소프트 키트, MaxLife, CM |
| 256870 | 흡입 밸브 씰 금속 및 소프트 키트, MaxLife, SM |
| 255577 | 프라이밍 피스톤 로드 키트, Severe Duty, CS |
| 256871 | 프라이밍 피스톤 로드 키트, Severe Duty, SS |
| 255578 | 프라이밍 피스톤 로드 키트, MaxLife, CM |
| 256872 | 프라이밍 피스톤 로드 키트, MaxLife, SM |
| 255604 | 배출구 키트, CS, 키트에 포함된 부품은 20페이지 참조 |
| 257561 | 배출구 키트, SS, 키트에 포함된 부품은 20페이지 참조 |
| 255610 | 흡입 실린더 키트, CS, 키트에 포함된 부품은 20페이지 참조 |
| 257560 | 흡입 실린더 키트, SS, 키트에 포함된 부품은 20페이지 참조 |
| 237908 | 블리드 밸브 키트, CS |
| 255616 | 블리드 밸브 키트, SS |

| 키트 | 설명 |
|--------------------|--|
| 255618 | 밀폐형 웨트컵 씰 키트, MaxLife |
| 255696 | 밀폐형 웨트컵 씰 키트, MaxLife, CS |
| 257559 | 밀폐형 웨트컵 씰 키트, MaxLife, SS |
| 16F205 | 완제품 씰 키트, PTFE Alternative, 60cc 및 100cc 패키징 키트에 나열된 모든 PTFE 대체 키트 포함(24페이지) |
| 60cc 변위 펌프 | |
| 257530 | 변위 로드 키트, Severe Duty, L060CS 및 L060SS, 키트에 포함된 부품은 20페이지 참조 |
| 257531 | 변위 로드 키트, MaxLife, L060CM 및 L060SM, 키트에 포함된 부품은 20페이지 참조 |
| 257532 | 실린더 키트, Severe Duty, L060CS 및 L060SS |
| 257533 | 실린더 키트, MaxLife, L060CM 및 L060SM |
| 100cc 변위 펌프 | |
| 255569 | 변위 로드 키트, Severe Duty, L100CS 및 L100SS, 키트에 포함된 부품은 20페이지 참조 |
| 255570 | 변위 로드 키트, MaxLife, CM 및 SM, 키트에 포함된 부품은 20페이지 참조 |
| 255591 | 실린더 키트, Severe Duty, L100CS 및 L100SS |
| 255592 | 실린더 키트, MaxLife, L100CM 및 L100SM |

60cc 및 100cc 패키징 키트

스로트 패키징

Severe Duty

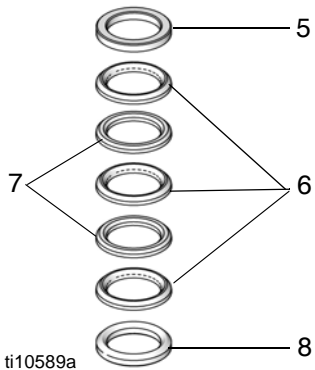
| 참조 부품 | 설명 | 수량 |
|-------|------------------------|----|
| 5★※ | 184172 글랜드, 패키징 압, SST | 1 |
| ※X | 184172 글랜드, 패키징 압, SST | 1 |
| 6 | 109252 v 패키징, UHMWPE | 3 |
| 7 | 109302 v 패키징, PTFE | 2 |
| 8★※ | 184222 글랜드, 패키징 수, SST | 1 |
| ※X | 184222 글랜드, 패키징 수, SST | 1 |

MaxLife

| 참조 부품 | 설명 | 수량 |
|-------|--------------------|----|
| 5 | 121100 씰, u컵 | 1 |
| 6★※ | 15V120 스페이서, CST | 1 |
| ※X | 15M488 스페이서, SST | 1 |
| 7 | 26A469 SPACER, 아세탈 | 1 |

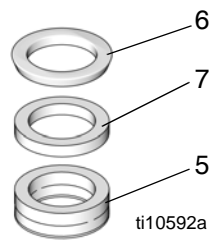
Severe Duty

* 립이 아래를 향함



MaxLife

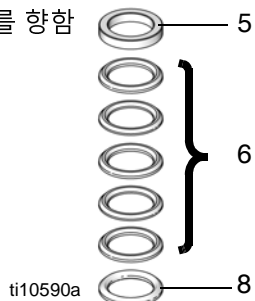
* 립이 아래를 향함



PTFE Alternative

| 참조 부품 | 설명 | 수량 |
|-------|------------------------|----|
| 5 | 184172 글랜드, 패키징 압, SST | 1 |
| 6 | 109302 V-패키징, PTFE | 5 |
| 8 | 184222 글랜드, 패키징 수, SST | 1 |

* 립이 아래를 향함



흡입 밸브 패키징

Severe Duty 및 MaxLife

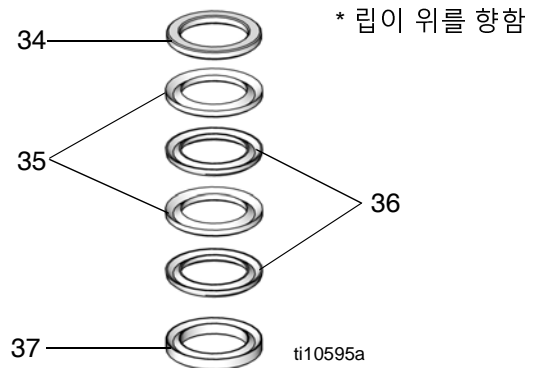
| 참조 부품 | 설명 | 수량 |
|-------|------------------------------|----|
| 34★※ | 26A465 글랜드, 수, 프라이밍 피스톤, CST | 1 |
| ※X | 26A474 글랜드, 수, 프라이밍 피스톤, SST | 1 |
| 35※X | 26A460 패키징, UHMWPE | 2 |
| 36★※ | 26A468 패키징, PTFE | 2 |
| ※X | 26A459 패키징, 가죽 | 2 |
| 37★※ | 26A466 글랜드, 암, 프라이밍 피스톤, CST | 1 |
| ※X | 26A473 글랜드, 암, 프라이밍 피스톤, SST | 1 |

★ CS 모델 전용.

※ SS 모델 전용.

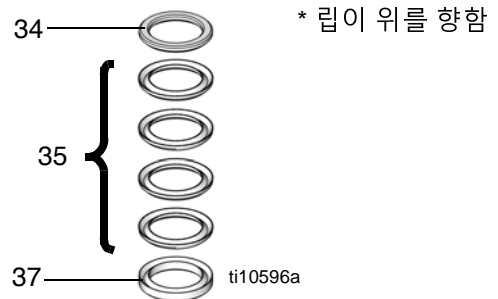
※ CM 모델 전용.

X SM 모델 전용.



PTFE Alternative

| 참조 부품 | 설명 | 수량 |
|-------|------------------------------|----|
| 34 | 26A474 글랜드, 수, 프라이밍 피스톤, SST | 1 |
| 35 | 26A468 패키징, PTFE | 4 |
| 37 | 26A473 글랜드, 암, 프라이밍 피스톤, SST | 1 |



피스톤 패키징

PTFE Alternative

| 참조 부품 | 설명 | 수량 |
|-------|---------------|----|
| 31 | 184053 씰, 피스톤 | 1 |

200cc 및 250cc 변위 펌프

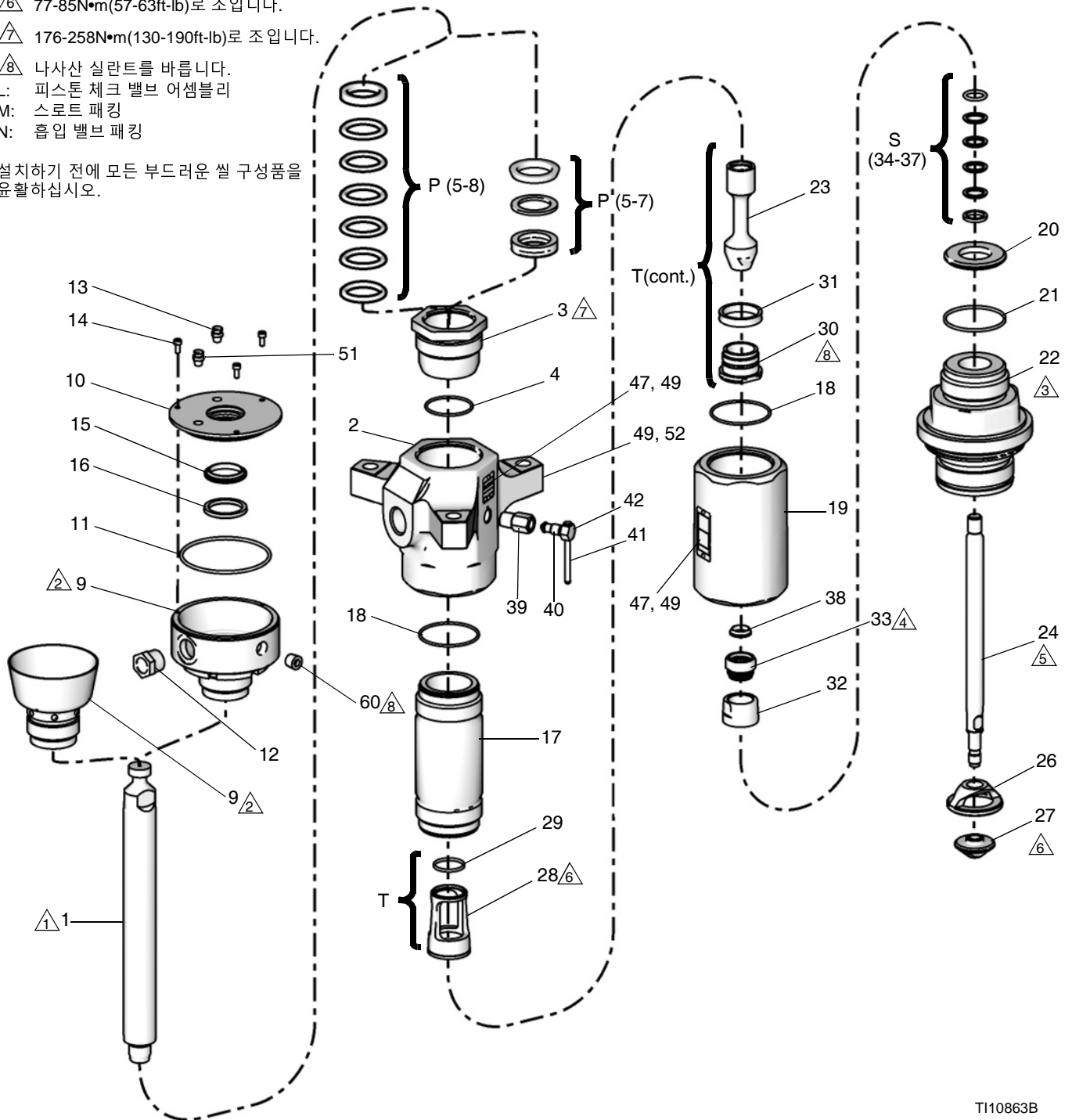
키:

- ① 323-366N•m(239-271ft-lb)로 조입니다.
- ② 128-155N•m(95-115ft-lb)로 조입니다.
- ③ 466-587N•m(345-435ft-lb)로 조입니다.
- ④ 96-107N•m(71-79ft-lb)로 조입니다.
- ⑤ 124-138•Nm(92-102ft-lb)로 조입니다.
- ⑥ 77-85N•m(57-63ft-lb)로 조입니다.
- ⑦ 176-258N•m(130-190ft-lb)로 조입니다.

- ⑧ 나사산 실란트를 바릅니다.
- L: 피스톤 체크 밸브 어셈블리
- M: 스로트 패킹
- N: 흡입 밸브 패킹

설치하기 전에 모든 부드러운 실 구성품을 윤활하십시오.

200cc 변위 펌프 그림



T110863B

200cc 변위 펌프

| 참조 | 부품 | 설명 | 수량 |
|-------|--------|--|----|
| 1★* | 255571 | 키트, 로드, 변위, 크롬(18, 21 포함) | 1 |
| ✕ | 255572 | 키트, 로드, 변위, MaxLife(18, 21 포함) | 1 |
| 2★ | 255605 | 키트, 배출구, 하우징(18, 21, 47, 49, 52 포함) | 1 |
| ✕ | 255606 | 키트, 배출구, 하우징, SST(18, 21, 47, 49, 52 포함) | 1 |
| 3★ | 189641 | 카트리지 | 1 |
| ✕ | 189645 | 카트리지, SST | 1 |
| 4‡ | 166073 | O-RING | 1 |
| 5‡★* | ---- | 글랜드, 패키징 암(L200cc 패키징 키트 참조) | 1 |
| ✕ | ---- | 글랜드, 패키징, U 컵(L200cc 패키징 키트 참조) | 1 |
| 6‡★* | ---- | v 패키징, PTFE(L200cc 패키징 키트 참조) | 2 |
| ✕ | ---- | 스페이서, U 컵(L200cc 패키징 키트 참조) | 1 |
| 7‡★* | ---- | v 패키징, UHMWPE(L200cc 패키징 키트 참조) | 3 |
| ✕ | ---- | 스페이서, U 컵, 베어링(L200cc 패키징 키트 참조) | 1 |
| 8‡★* | ---- | 글랜드, 패키징 수(L200cc 패키징 키트 참조) | 1 |
| 9‡★ | 222995 | 너트, 패키징, 개방 CS | 1 |
| * | 236582 | 너트, 패키징, 개방, SST | 1 |
| ✕ | ---- | 컵, 습식, 밀폐형 | 1 |
| ✕ | ---- | 컵, 습식, 밀폐형, SST | 1 |
| 1‡✕0 | ---- | 커버, 습식 컵 | 1 |
| 1‡✕1 | 104095 | O-RING | 1 |
| 12‡✕ | ---- | 사이트글래스 | 1 |
| 13‡✕ | ---- | 커버, 오일 구멍 | 1 |
| 14‡✕ | ---- | 나사, 소켓 헤드 캡, M5 x 12 | 3 |
| 15‡✕ | ---- | 와이퍼, 습식 컵 커버 | 1 |
| 16‡✕ | ---- | 씰, 습식 컵 커버 | 1 |
| 17‡★* | ---- | 실린더, 펌프, Severe Duty | 1 |
| ✕ | ---- | 실린더, 펌프, MaxLife | 1 |
| 18‡ | 109499 | O-RING | 2 |
| 19★ | 189442 | 하우징, 밸브 | 1 |
| ✕ | 189512 | 하우징, 밸브, SST | 1 |
| 20‡ | ---- | 시트, 밸브 | 1 |
| 21 | 189492 | 씰 | 1 |
| 22★ | 255611 | 키트, 흡입구 하우징 (21, 47 포함) | 1 |
| ✕ | 255612 | 키트, 흡입 하우징, SST(21, 47 포함) | 1 |
| 23‡ | ---- | 시트, 피스톤 | 1 |
| 24‡★* | ---- | 로드, 피스톤, Severe Duty | 1 |
| ✕ | ---- | 로드, 피스톤, MaxLife | 1 |
| 26 | 276378 | 피스톤 | 1 |

| 참조 | 부품 | 설명 | 수량 |
|-------|--------|------------------------------------|----|
| 27 | 190241 | 시트, 피스톤 | 1 |
| 28‡★ | 15M520 | 가이드, 피스톤 | 1 |
| ✕ | 15M654 | 가이드, 피스톤, SST | 1 |
| 29‡ | ---- | 베어링, 가이드 | 1 |
| 30‡ | ---- | 시트, 피스톤 | 1 |
| 31‡ | ---- | 씰, 피스톤(L200cc 패키징 키트 참조) | 1 |
| 32‡ | ---- | 밸브, 흡입 | 1 |
| 33‡★ | ---- | 패킹 너트 | 1 |
| ✕ | ---- | 너트, 패키징, SST | 1 |
| 34‡★ | ---- | 글랜드, 수, 피스톤(L200cc 패키징 키트 참조) | 1 |
| ✕ | ---- | 글랜드, 수, 피스톤, SST(L200cc 패키징 키트 참조) | 1 |
| 35‡ | ---- | v 패키징(L200cc 패키징 키트 참조) | 2 |
| 36‡★* | ---- | v 패키징(L200cc 패키징 키트 참조) | 2 |
| ✕ | ---- | v 패키징(L200cc 패키징 키트 참조) | 2 |
| 37‡★ | ---- | 글랜드, 암(L200cc 패키징 키트 참조) | 1 |
| ✕ | ---- | 글랜드, 암, 피스톤, SST(L200cc 패키징 키트 참조) | 1 |
| 38‡ | ---- | 씰, 밸브 | 1 |
| 39‡★ | ---- | 하우징, 밸브 | 1 |
| ✕ | ---- | 하우징, 밸브, SST | 1 |
| 40‡★ | ---- | 플러그, 밸브 | 1 |
| ✕ | ---- | 플러그, 밸브, SST | 1 |
| 41‡ | ---- | 핸들, 배출구 블리드 | 1 |
| 42‡ | ---- | 클립, 배출구 블리드 | 1 |
| 47▲★ | 184090 | 라벨, 경고 | 2 |
| ✕ | 184462 | | |
| 49★ | 100508 | 나사, 드라이브 | 6 |
| ✕ | 109202 | | |
| 50▲ | 172479 | 태그, 지침, 안전 | 1 |
| 51✕ | ---- | 플러그, 파이프 | 1 |
| 52 | 197561 | 플레이트, 식별 | 1 |
| 60✕ | ---- | 플러그, 파이프 | 1 |

★ L200CS 모델만 해당.

✕ L200CM 모델만 해당.

* L200SS 모델만 해당.

✕ L200SM 모델만 해당.

‡ 표 L200cc 키트 참조(27페이지).

▲ 교체용 위험 및 경고 라벨과 태그 및 카드를 무료로 제공해 드리고 있습니다.

L200cc 키트

아래의 표는 각 키트에 어떤 부품(참조번호에 따라)이 들어 있는지를 보여줍니다.

| 키트 | 참조 번호 | | | | | | | | | | | | | | | | | | | | | | | | | | | | | | | | | | | | | | |
|--------|-------|---|---|---|---|---|----|----|----|----|----|----|----|----|----|----|----|----|----|----|----|----|----|----|----|----|----|----|----|----|----|----|----|----|----|---|---|---|---|
| | 4 | 5 | 6 | 7 | 8 | 9 | 10 | 11 | 12 | 13 | 14 | 15 | 16 | 17 | 18 | 20 | 21 | 23 | 24 | 29 | 30 | 31 | 32 | 33 | 34 | 35 | 36 | 37 | 38 | 39 | 40 | 41 | 42 | 51 | 60 | | | | |
| 255509 | ✓ | ✓ | ✓ | ✓ | ✓ | | | | | | | | | | ✓ | | ✓ | | | | ✓ | ✓ | | | ✓ | ✓ | ✓ | ✓ | ✓ | | | | | | | | | | |
| 255510 | ✓ | ✓ | ✓ | ✓ | | | | ✓ | | | | | ✓ | ✓ | ✓ | | ✓ | | | | ✓ | ✓ | | | | ✓ | ✓ | ✓ | ✓ | ✓ | | | | | | | | | |
| 255511 | ✓ | ✓ | ✓ | ✓ | ✓ | | | | | | | | | | ✓ | | ✓ | | | | ✓ | ✓ | | | | ✓ | ✓ | ✓ | ✓ | ✓ | | | | | | | | | |
| 255512 | ✓ | ✓ | ✓ | ✓ | | | | | ✓ | | | | | ✓ | ✓ | ✓ | | | | | ✓ | ✓ | | | | | ✓ | ✓ | ✓ | ✓ | ✓ | | | | | | | | |
| 255525 | ✓ | ✓ | ✓ | ✓ | ✓ | | | | | | | | | | | | | | | | | | | | | | | | | | | | | | | | | | |
| 255526 | ✓ | ✓ | ✓ | ✓ | ✓ | | | | | | | | | | | | | | | | | | | | | | | | | | | | | | | | | | |
| 255527 | ✓ | ✓ | ✓ | ✓ | | | | | ✓ | | | | | ✓ | ✓ | | | | | | | | | | | | | | | | | | | | | | | | |
| 255534 | | | | | | | | | | | | | | | ✓ | | ✓ | | | | ✓ | | ✓ | | | | | | | | | | | | | | | | |
| 255541 | | | | | | | | | | | | | | | | | ✓ | | | | | | | | | ✓ | ✓ | ✓ | ✓ | ✓ | | | | | | | | | |
| 255542 | | | | | | | | | | | | | | | | | ✓ | | | | | | | | | ✓ | ✓ | ✓ | ✓ | ✓ | | | | | | | | | |
| 255552 | | | | | | | | | | | | | | | ✓ | | ✓ | ✓ | | | ✓ | ✓ | ✓ | | | | | | | | | | | | | | | | |
| 255559 | | | | | | | | | | | | | | | | ✓ | ✓ | | | | | | | ✓ | ✓ | ✓ | ✓ | ✓ | ✓ | ✓ | | | | | | | | | |
| 255560 | | | | | | | | | | | | | | | | ✓ | ✓ | | | | | | | ✓ | ✓ | ✓ | ✓ | ✓ | ✓ | ✓ | | | | | | | | | |
| 255579 | | | | | | | | | | | | | | | ✓ | | ✓ | | | | ✓ | | | | | ✓ | ✓ | ✓ | ✓ | ✓ | | | | | | | | | |
| 255580 | | | | | | | | | | | | | | | ✓ | | ✓ | | | | ✓ | | | | | ✓ | ✓ | ✓ | ✓ | ✓ | | | | | | | | | |
| 255581 | | | | | | | | | | | | | | | ✓ | | ✓ | | | | ✓ | | | | | ✓ | ✓ | ✓ | ✓ | ✓ | | | | | | | | | |
| 255582 | | | | | | | | | | | | | | | ✓ | | ✓ | | | | ✓ | | | | | ✓ | ✓ | ✓ | ✓ | ✓ | | | | | | | | | |
| 255593 | | | | | | | | | | | | | | | ✓ | ✓ | | | | | ✓ | | ✓ | | | | | | | | | | | | | | | | |
| 255594 | | | | | | | | | | | | | | | ✓ | ✓ | | | | | ✓ | | ✓ | | | | | | | | | | | | | | | | |
| 237908 | | | | | | | | | | | | | | | | | | | | | | | | | | | | | | | | | | | ✓ | ✓ | ✓ | ✓ | |
| 255616 | | | | | | | | | | | | | | | | | | | | | | | | | | | | | | | | | | | | ✓ | ✓ | ✓ | ✓ |
| 255619 | | | | | | | | | | ✓ | | | | | ✓ | ✓ | | | | | | | | | | | | | | | | | | | | | | | |
| 255622 | | | | | | | | | | | | | | | | | ✓ | | | | | | | | | | ✓ | ✓ | ✓ | ✓ | ✓ | | | | | | | | |
| 255623 | | | | | | | | | | | | | | | | | ✓ | | | | | | | | | | ✓ | ✓ | ✓ | ✓ | ✓ | | | | | | | | |
| 255625 | | | | | | | | | | | | | | | | ✓ | ✓ | | | | | | | ✓ | ✓ | ✓ | ✓ | ✓ | ✓ | ✓ | | | | | | | | | |
| 255626 | | | | | | | | | | | | | | | | ✓ | ✓ | | | | | | | ✓ | ✓ | ✓ | ✓ | ✓ | ✓ | ✓ | | | | | | | | | |
| 255693 | ✓ | ✓ | ✓ | | ✓ | | | | | | | | | | ✓ | | ✓ | | | | | | ✓ | | | ✓ | ✓ | | ✓ | ✓ | | | | | | | | | |
| 255697 | ✓ | ✓ | ✓ | ✓ | | ✓ | ✓ | ✓ | ✓ | ✓ | ✓ | ✓ | ✓ | ✓ | | | | | | | | | | | | | | | | | | | | | | | ✓ | ✓ | |
| 255700 | ✓ | ✓ | ✓ | ✓ | | ✓ | ✓ | ✓ | ✓ | ✓ | ✓ | ✓ | ✓ | ✓ | | | | | | | | | | | | | | | | | | | | | | | ✓ | ✓ | |

L200cc 키트 설명

| 키트 | 설명 |
|--------|--|
| 255509 | 완제품 씰 키트, L200CS |
| 255510 | 완제품 씰 키트, L200CM |
| 255511 | 완제품 씰 키트, L200SS |
| 255512 | 완제품 씰 키트, L200SM |
| 255525 | 스포트 씰 키트, L200CS |
| 255526 | 스포트 씰 키트, L200SS |
| 255527 | 스포트 씰 키트, L200CM 및 L200SM |
| 255534 | 피스톤 키트 |
| 255541 | 흡입 소프트 씰 키트, L200CS |
| 255622 | 흡입 소프트 씰 키트, L200CM |
| 255542 | 흡입 소프트 씰 키트, L200SS |
| 255623 | 흡입 소프트 씰 키트, L200SM |
| 255552 | 피스톤 씰 금속 및 소프트 키트 |
| 255559 | 흡입 밸브 씰 금속 및 소프트 키트, Severe Duty, L200CS |
| 255625 | 흡입 밸브 씰 금속 및 소프트 키트, MaxLife, L200CM |
| 255560 | 흡입 밸브 씰 금속 및 소프트 키트, Severe Duty, L200SS |
| 255626 | 흡입 밸브 씰 금속 및 소프트 키트, MaxLife, L200SM |
| 255571 | 변위 로드 키트, L200CS 및 L200SS, 키트에 포함된 부품은 26 참조 |
| 255572 | 변위 로드 키트, L200CM 및 L200SM, 키트에 포함된 부품은 26 참조 |
| 255579 | 프라이밍 피스톤 로드 키트, L200CS |
| 255580 | 프라이밍 피스톤 로드 키트, L200CM |
| 255581 | 프라이밍 피스톤 로드 키트, L200SS |
| 255582 | 프라이밍 피스톤 로드 키트, L200SM |
| 255593 | 실린더 키트, L200CS, L200SS |
| 255594 | 실린더 키트, L200CM, L200CS |
| 255605 | 배출구 키트, 탄소 모델, 키트에 포함된 부품은 26 참조 |
| 255606 | 배출구 키트, SST 모델, 키트에 포함된 부품은 26 참조 |
| 255611 | 흡입하우징 키트, 탄소 모델, 키트에 포함된 부품은 26 참조 |

| 키트 | 설명 |
|--------|--|
| 255612 | 흡입하우징 키트, SST 모델, 키트에 포함된 부품은 26 참조 |
| 237908 | 블리드 밸브 키트, 모든 탄소 모델 |
| 255616 | 블리드 밸브 키트, 모든 SST 모델 |
| 255619 | 밀폐형 웨트컵 씰 키트, MaxLife, L200CM 및 L200SM |
| 255693 | 완제품 씰 키트, PTFE Alternative, L200cc 패키징 키트 에 나열된 모든 PTFE 대체 키트 포함(29페이지) |
| 255697 | 밀폐형 웨트컵 키트, L200CM |
| 255700 | 밀폐형 웨트컵 키트, L200SM |

L200cc 패키징 키트

스포트 패키징

Severe Duty

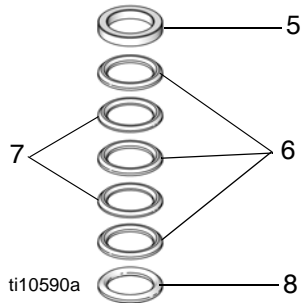
| 참조 설명 | 수량 |
|-------------------|----|
| 5★ 글랜드, 패키징 암 | 1 |
| * 글랜드, SST | 1 |
| 6 v 패키징, UHMWPE | 3 |
| 7 v 패키징, PTFE | 2 |
| 8★ 글랜드, 패키징, 수 | 1 |
| * 글랜드, 패키징 수, SST | 1 |

MaxLife

| 참조 설명 | 수량 |
|---------------|----|
| 5 스피, u컵 | 1 |
| 6 SPACER, 금속 | 1 |
| 7 SPACER, 아세탈 | 1 |

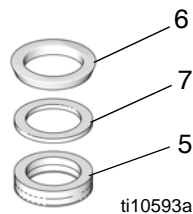
Severe Duty

* 립이 아래를 향함



MaxLife

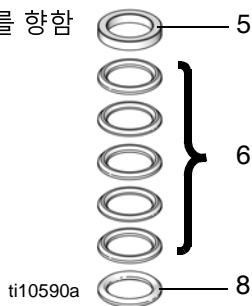
* 립이 아래를 향함



PTFE Alternative

| 참조 | 설명 | 수량 |
|----|-------------|----|
| 5 | 글랜드, 패키징, 암 | 1 |
| 6 | V-패키징, PTFE | 5 |
| 8 | 글랜드, 패키징, 수 | 1 |

* 립이 아래를 향함



흡입 밸브 패키징

Severe Duty 및 MaxLife

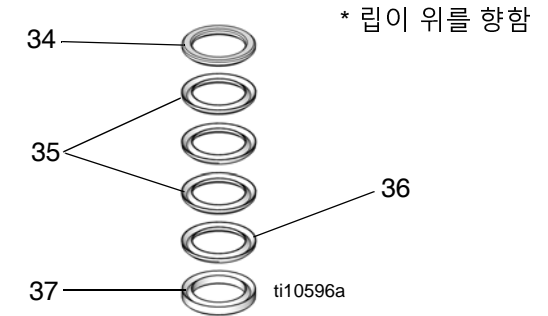
| 참조 설명 | 수량 |
|-----------------------------|----|
| 34★* 글랜드, 수컷, 프라이밍 피스톤 | 1 |
| *X 글랜드, 수, 프라이밍 피스톤, SST | 1 |
| 35 패키징, UHMWPE | 2 |
| 36** 패키징; PTFE(Severe Duty) | 2 |
| *X 패키징, 가죽(MaxLife) | 2 |
| 37★* 글랜드, 암컷, 프라이밍 피스톤 | 1 |
| *X 글랜드, 암, 프라이밍 피스톤, SST | 1 |

★ L200CS 모델만 해당.

* L200CM 모델만 해당.

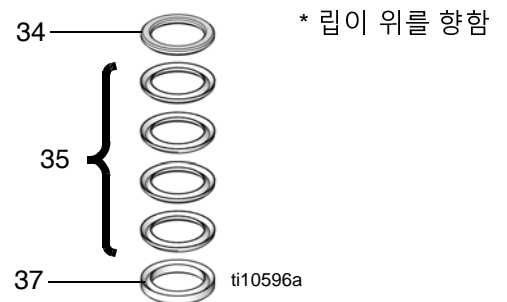
* L200SS 모델만 해당.

X L200SM 모델만 해당.



PTFE Alternative

| 참조 설명 | 수량 |
|----------------------|----|
| 34 글랜드, 수컷, 프라이밍 피스톤 | 1 |
| 35 패키징, PTFE | 4 |
| 37 글랜드, 암컷, 프라이밍 피스톤 | 1 |



피스톤 패키징

PTFE Alternative

| 참조 | 설명 | 수량 |
|----|---------|----|
| 31 | 스피, 피스톤 | 1 |

250cc 변위 펌프

| 참조 | 부품 | 설명 | 수량 |
|-------|--------|---|----|
| 1★* | 255573 | 키트, 로드, 변위, 크롬(18, 21 포함) | 1 |
| ✕ | 255574 | 키트, 로드, 하부 MaxLife(18, 21 포함) | 1 |
| 2★✕ | 255605 | 키트, 배출구, 하우징 APX 6200 47, 49 포함 | 1 |
| *✕ | 255606 | 키트, 배출구, 하우징, SST (18, 21, 47, 49, 52 포함) | 1 |
| 3★✕ | 189641 | 카트리지 | 1 |
| *✕ | 189645 | 카트리지, SST | 1 |
| 4‡ | 166073 | O-RING | 1 |
| 5‡★* | ---- | 글랜드, 패키징 암(L250cc 패키징 키트 참조) | 1 |
| ✕ | ---- | 글랜드, 패키징, U 컵(L250cc 패키징 키트 참조) | 1 |
| 6‡★* | ---- | v 패키징, PTFE(L250cc 패키징 키트 참조) | 2 |
| ✕ | ---- | 스페이서, U 컵(L250cc 패키징 키트 참조) | 1 |
| 7‡★* | ---- | v 패키징, UHMWPE(L250cc 패키징 키트 참조) | 3 |
| ✕ | ---- | 스페이서, 아세탈(L250cc 패키징 키트 참조) | 1 |
| 8‡★* | ---- | 글랜드, 패키징 수(L250cc 패키징 키트 참조) | 1 |
| 9‡★ | 222995 | 너트, 패키징, 개방 CS | 1 |
| * | 236582 | 너트, 패키징, 개방 SS | 1 |
| ✕ | ---- | 컵, 습식, 밀폐형 | 1 |
| *✕ | ---- | 컵, 습식, SST | 1 |
| 1‡✕X0 | ---- | 커버, 습식 컵 | 1 |
| 1‡✕X1 | 104095 | O-RING | 1 |
| 12‡✕ | ---- | 사이트글래스 | 1 |
| 13‡✕ | ---- | 커버, 오일 구멍 | 1 |
| 14‡✕ | ---- | 나사, 소켓 헤드 캡, M5 x 12 | 3 |
| 15‡✕ | ---- | 와이퍼, 습식 컵 커버 | 1 |
| 16‡✕ | ---- | 씰, 습식 컵 커버 | 1 |
| 17‡★* | ---- | 펌프 실린더 | 1 |
| ✕ | ---- | 실린더, 펌프, MaxLife | 1 |
| 18‡ | 109499 | O-RING | 2 |
| 19★✕ | 190389 | 하우징, 밸브 | 1 |
| *✕ | 190390 | 하우징, 밸브, SST | 1 |
| 20‡ | ---- | 시트, 밸브 | 1 |
| 21‡ | 189492 | 씰 | 1 |
| 22★✕ | 255611 | 키트, 흡입구 하우징 (21, 47 포함) | 1 |
| *✕ | 255612 | 키트, 흡입 하우징, SST(21, 47 포함) | 1 |
| 23‡ | ---- | 시트, 피스톤 | 1 |
| 24‡★* | ---- | 로드, 피스톤 | 1 |
| ✕ | ---- | 로드, 피스톤, MaxLife | 1 |

| 참조 | 부품 | 설명 | 수량 |
|-------|--------|------------------------------------|----|
| 26 | 276378 | 피스톤 | 1 |
| 27 | 190241 | 시트, 피스톤 | 1 |
| 28‡★✕ | 15M655 | 가이드, 피스톤 | 1 |
| *✕ | 15M523 | 가이드, 피스톤, SST | 1 |
| 29‡ | ---- | 베어링, 가이드 | 1 |
| 30‡ | ---- | 시트, 피스톤 | 1 |
| 31‡ | ---- | 씰, 피스톤 | 1 |
| 32‡ | ---- | 밸브, 흡입 | 1 |
| 33‡★✕ | ---- | 패킹 너트 | 1 |
| *✕ | ---- | 너트, 패키징, SST | 1 |
| 34‡ | ---- | 글랜드, 수, 피스톤, SST(L250cc 패키징 키트 참조) | 1 |
| 35‡ | ---- | v 패키징(L250cc 패키징 키트 참조) | 2 |
| 36‡★* | ---- | v 패키징, PTFE(L250cc 패키징 키트 참조) | 2 |
| ✕ | ---- | v 패키징, 가죽(L250cc 패키징 키트 참조) | 2 |
| 37‡ | ---- | 글랜드, 암, 피스톤(L250cc 패키징 키트 참조) | 1 |
| 38‡ | ---- | 씰, 밸브 | 1 |
| 39‡★✕ | ---- | 하우징, 밸브 | 1 |
| *✕ | ---- | 하우징, 밸브, SST | 1 |
| 40‡★✕ | ---- | 플러그, 밸브 | 1 |
| *✕ | ---- | 플러그, 밸브, SST | 1 |
| 41‡ | ---- | 핸들, 배출구 블리드 | 1 |
| 42‡ | ---- | 클립, 배출구 블리드 | 1 |
| 47▲★ | 184090 | 라벨, 경고 | 2 |
| ✕ | 184462 | 라벨, 경고 | 2 |
| 49★✕ | 100508 | 나사, 드라이브 | 6 |
| *✕ | 109202 | 나사, 드라이브 | 6 |
| 50▲ | 172479 | 태그, 지침, 안전 | 1 |
| 51✕ | ---- | 플러그, 파이프 | 1 |
| 52 | 197561 | 플레이트, 식별 | 1 |
| 60✕ | ---- | 플러그, 파이프 | 1 |

★ L250CS 모델만 해당.

✕ L250CM 모델만 해당.

* L250SS 모델만 해당.

✕ L250SM 모델만 해당.

‡ 표 L250cc 키트참조(31페이지).

▲ 교체용 위험 및 경고 라벨과 태그 및 카드를 무료로 제공해 드리고 있습니다.

L250cc 키트

아래의 표는 각 키트에 어떤 부품(참조번호에 따라)이 들어 있는지를 보여줍니다.

| 키트 | 참조 번호 | | | | | | | | | | | | | | | | | | | | | | | | | | | | | | | | | | | | | |
|--------|-------|---|---|---|---|---|----|----|----|----|----|----|----|----|----|----|----|----|----|----|----|----|----|----|----|----|----|----|----|----|----|----|----|----|----|---|---|---|
| | 4 | 5 | 6 | 7 | 8 | 9 | 10 | 11 | 12 | 13 | 14 | 15 | 16 | 17 | 18 | 20 | 21 | 23 | 24 | 29 | 30 | 31 | 32 | 33 | 34 | 35 | 36 | 37 | 38 | 39 | 40 | 41 | 42 | 51 | 60 | | | |
| 255513 | ✓ | ✓ | ✓ | ✓ | ✓ | | | | | | | | | | ✓ | | ✓ | | | ✓ | | ✓ | | | ✓ | ✓ | ✓ | ✓ | ✓ | | | | | | | | | |
| 255514 | ✓ | ✓ | ✓ | ✓ | | | | ✓ | | | | ✓ | ✓ | | ✓ | | ✓ | | | ✓ | | ✓ | | | ✓ | ✓ | ✓ | ✓ | ✓ | | | | | | | | | |
| 255515 | ✓ | ✓ | ✓ | ✓ | ✓ | | | | | | | | | | ✓ | | ✓ | | | ✓ | | ✓ | | | ✓ | ✓ | ✓ | ✓ | ✓ | | | | | | | | | |
| 255516 | ✓ | ✓ | ✓ | ✓ | | | | ✓ | | | | ✓ | ✓ | | ✓ | | ✓ | | | ✓ | | ✓ | | | ✓ | ✓ | ✓ | ✓ | ✓ | | | | | | | | | |
| 255528 | ✓ | ✓ | ✓ | ✓ | ✓ | | | | | | | | | | | | | | | | | | | | | | | | | | | | | | | | | |
| 255529 | ✓ | ✓ | ✓ | ✓ | ✓ | | | | | | | | | | | | | | | | | | | | | | | | | | | | | | | | | |
| 255530 | ✓ | ✓ | ✓ | ✓ | | | | ✓ | | | | ✓ | ✓ | | | | | | | | | | | | | | | | | | | | | | | | | |
| 255536 | | | | | | | | | | | | | | | ✓ | | ✓ | | | ✓ | | ✓ | | | | | | | | | | | | | | | | |
| 255543 | | | | | | | | | | | | | | | | | ✓ | | | | | | | | ✓ | ✓ | ✓ | ✓ | ✓ | | | | | | | | | |
| 255544 | | | | | | | | | | | | | | | | | ✓ | | | | | | | | ✓ | ✓ | ✓ | ✓ | ✓ | | | | | | | | | |
| 255545 | | | | | | | | | | | | | | | | | ✓ | | | | | | | | ✓ | ✓ | ✓ | ✓ | ✓ | | | | | | | | | |
| 255546 | | | | | | | | | | | | | | | | | ✓ | | | | | | | | ✓ | ✓ | ✓ | ✓ | ✓ | | | | | | | | | |
| 255554 | | | | | | | | | | | | | | | ✓ | | ✓ | ✓ | | ✓ | ✓ | ✓ | | | | | | | | | | | | | | | | |
| 255561 | | | | | | | | | | | | | | | | ✓ | ✓ | | | | | | | ✓ | ✓ | ✓ | ✓ | ✓ | ✓ | ✓ | | | | | | | | |
| 255562 | | | | | | | | | | | | | | | | ✓ | ✓ | | | | | | | ✓ | ✓ | ✓ | ✓ | ✓ | ✓ | ✓ | | | | | | | | |
| 255563 | | | | | | | | | | | | | | | | ✓ | ✓ | | | | | | | ✓ | ✓ | ✓ | ✓ | ✓ | ✓ | ✓ | | | | | | | | |
| 255564 | | | | | | | | | | | | | | | | ✓ | ✓ | | | | | | | ✓ | ✓ | ✓ | ✓ | ✓ | ✓ | ✓ | | | | | | | | |
| 255583 | | | | | | | | | | | | | | | ✓ | | ✓ | | ✓ | | | | | | ✓ | ✓ | ✓ | ✓ | ✓ | ✓ | | | | | | | | |
| 255584 | | | | | | | | | | | | | | | ✓ | | ✓ | | ✓ | | | | | | ✓ | ✓ | ✓ | ✓ | ✓ | ✓ | | | | | | | | |
| 255585 | | | | | | | | | | | | | | | ✓ | | ✓ | | ✓ | | | | | | ✓ | ✓ | ✓ | ✓ | ✓ | ✓ | | | | | | | | |
| 255586 | | | | | | | | | | | | | | | ✓ | | ✓ | | ✓ | | | | | | ✓ | ✓ | ✓ | ✓ | ✓ | ✓ | | | | | | | | |
| 255597 | | | | | | | | | | | | | | | ✓ | ✓ | | ✓ | | | ✓ | | ✓ | | | | | | | | | | | | | | | |
| 255598 | | | | | | | | | | | | | | | ✓ | ✓ | | ✓ | | | ✓ | | ✓ | | | | | | | | | | | | | | | |
| 237908 | | | | | | | | | | | | | | | | | | | | | | | | | | | | | | | | | | | ✓ | ✓ | ✓ | ✓ |
| 255616 | | | | | | | | | | | | | | | | | | | | | | | | | | | | | | | | | | | ✓ | ✓ | ✓ | ✓ |
| 255620 | | | | | | | | | | | | | | | | | | | | | | | | | | | | | | | | | | | | | | |
| 255694 | ✓ | ✓ | ✓ | | ✓ | | | | | | | | | | ✓ | | ✓ | | | | | | ✓ | | | ✓ | | ✓ | ✓ | ✓ | | | | | | | | |
| 255698 | ✓ | ✓ | ✓ | ✓ | | ✓ | ✓ | ✓ | ✓ | ✓ | ✓ | ✓ | ✓ | ✓ | | | | | | | | | | | | | | | | | | | | | | | ✓ | ✓ |
| 255701 | ✓ | ✓ | ✓ | ✓ | | ✓ | ✓ | ✓ | ✓ | ✓ | ✓ | ✓ | ✓ | ✓ | | | | | | | | | | | | | | | | | | | | | | | ✓ | ✓ |

L250cc 키트 설명

| 키트 | 설명 |
|--------|-----------------------------|
| 255513 | 완제품 씰 키트, L250CS |
| 255514 | 완제품 씰 키트, L250CM |
| 255515 | 완제품 씰 키트, L250SS |
| 255516 | 완제품 씰 키트, L250SM |
| 255528 | 스포트 씰 키트, L250CS |
| 255529 | 스포트 씰 키트, L250SS |
| 255530 | 스포트 씰 키트, L250CM 및 L250SM |
| 255536 | 피스톤 키트 |
| 255543 | 흡입 소프트 씰 키트, L250CS |
| 255544 | 흡입 소프트 씰 키트, L250CM |
| 255545 | 흡입 소프트 씰 키트, L250SS |
| 255546 | 흡입 소프트 씰 키트, L250SM |
| 255554 | 피스톤 씰 금속 및 소프트 키트 |
| 255561 | 흡입 밸브 씰 금속 및 소프트 키트, L250CS |
| 255562 | 흡입 밸브 씰 금속 및 소프트 키트, L250CM |
| 255563 | 흡입 밸브 씰 금속 및 소프트 키트, L250SS |
| 255564 | 흡입 밸브 씰 금속 및 소프트 키트, L250SM |
| 255573 | 변위 로드 키트, L250CS 및 L250SS |
| 255574 | 변위 로드 키트, L250CM 및 L250SM |
| 255583 | 프라이밍 피스톤 로드 키트, L250CS |
| 255584 | 프라이밍 피스톤 로드 키트, L250CM |
| 255585 | 프라이밍 피스톤 로드 키트, L250SS |
| 255586 | 프라이밍 피스톤 로드 키트, L250SM |
| 255597 | 실린더 키트, L250CS 및 L250SS |
| 255598 | 실린더 키트, L250CM 및 L250SM |
| 255605 | 배출구 키트, 탄소 모델 |
| 255606 | 배출구 키트, SST 모델 |
| 255611 | 흡입 하우징 키트, 탄소 모델 |
| 255612 | 흡입 하우징 키트, SST 모델 |
| 237908 | 블리드 밸브 키트, 모든 탄소 모델 |

| 키트 | 설명 |
|--------|---|
| 255616 | 블리드 밸브 키트, 모든 SST 모델 |
| 255620 | 밀폐형 웨트컵 씰 키트, MaxLife, L250CM 및 L250SM |
| 255694 | 완제품 씰 키트, PTFE Alternative, L250cc 패키징 키트 에 나열된 모든 PTFE 대체 키트 포함 (33페이지) |
| 255698 | 밀폐형 웨트컵 키트, L250CM |
| 255701 | 밀폐형 웨트컵 키트, L250SM |

L250cc 패킹 키트

스로트 패킹

Severe Duty

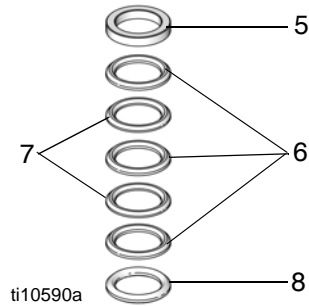
| 참조 설명 | 수량 |
|------------------|----|
| 5★ 글랜드, 패킹, 암 | 1 |
| * 글랜드, 패킹 암, SST | 1 |
| 6 v 패킹, UHMWPE | 3 |
| 7 v 패킹, PTFE | 2 |
| 8★ 글랜드, 패킹, 수 | 1 |
| * 글랜드, 패킹 수, SST | 1 |

MaxLife

| 참조 설명 | 수량 |
|---------------|----|
| 5 씰, u컵 | 1 |
| 6 SPACER, 금속 | 1 |
| 7 SPACER, 아세탈 | 1 |

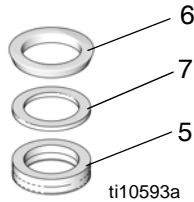
Severe Duty

* 립이 아래를 향함



MaxLife

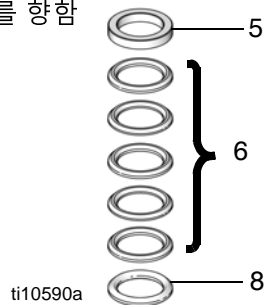
* 립이 아래를 향함



PTFE Alternative

| 참조 설명 | 수량 |
|--------------|----|
| 5 글랜드, 패킹, 암 | 1 |
| 6 V-패킹, PTFE | 5 |
| 8 글랜드, 패킹, 수 | 1 |

* 립이 아래를 향함



흡입 밸브 패킹

Severe Duty 및 MaxLife

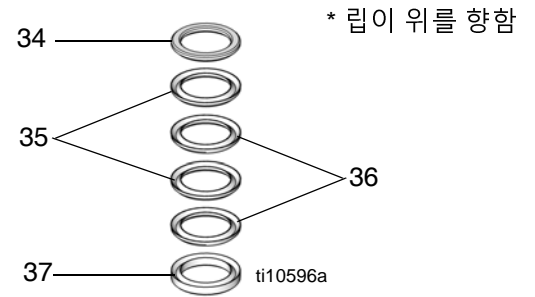
| 참조 설명 | 수량 |
|----------------------------|----|
| 34 글랜드, 수, 프라이밍 피스톤, SST | 1 |
| 35 패킹, UHMWPE | 2 |
| 36★* 패킹; PTFE(Severe Duty) | 2 |
| *X 패킹, 가죽(MaxLife) | 2 |
| 37 글랜드, 암컷, 프라이밍 피스톤 | 1 |

★ L250CS 모델만 해당.

* L250CM 모델만 해당.

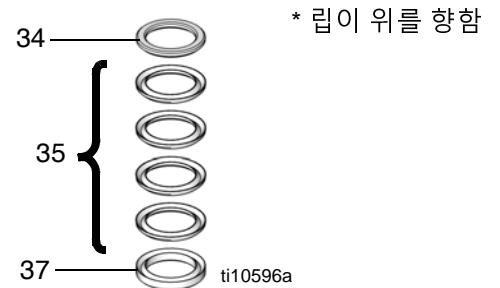
* L250SS 모델만 해당.

X L250SM 모델만 해당.



PTFE Alternative

| 참조 설명 | 수량 |
|----------------------|----|
| 34 글랜드, 수컷, 프라이밍 피스톤 | 1 |
| 35 패킹, PTFE | 4 |
| 37 글랜드, 암컷, 프라이밍 피스톤 | 1 |



피스톤 패킹

PTFE Alternative

| 참조 설명 | 수량 |
|-----------|----|
| 31 씰, 피스톤 | 1 |

L500cc 모델

| 참조 | 부품 | 설명 | 수량 | 참조 | 부품 | 설명 | 수량 |
|-------|--------|--------------------------------|----|-------|--------|--|----|
| 1★* | 255575 | 키트, 로드, 변위, 크롬(18 포함) | 1 | 29‡ | ---- | 베어링, 가이드 | 1 |
| *X | 255576 | 키트, 로드, 변위, MaxLife(18 포함) | 1 | 30‡ | ---- | 시트, 피스톤 | 1 |
| 2★* | 255607 | 키트, 배출구, 하우징 | 1 | 31‡ | ---- | 씰, 피스톤(L500cc 패키징 키트 참조) | 1 |
| | | (18, 44, 47, 49, 52 포함) | | 32‡*‡ | ---- | 밸브, 흡입 | 1 |
| *X | 255609 | 키트, 배출구, 하우징 | 1 | *X | ---- | 밸브, 흡입, SST | 1 |
| | | (18, 44, 47, 49, 52 포함) | | 33‡*‡ | ---- | 패킹 너트 | 1 |
| 3★* | 15K752 | 카트리지가 | 1 | *X | ---- | 너트, 패킹, SST | 1 |
| *X | 15M634 | 카트리지가, SST | 1 | 34‡ | ---- | 글랜드, 수, 피스톤, SST, L500cc 패키징 키트를 참조하십시오. | 1 |
| 4‡ | 102857 | O-RING | 1 | 35‡ | ---- | v 패킹(L500cc 패키징 키트 참조) | 2 |
| 5‡*‡ | ---- | 글랜드, 패킹 암(L500cc 패키징 키트 참조) | 1 | 36‡*‡ | ---- | v 패킹(L500cc 패키징 키트 참조) | 2 |
| *X | ---- | 글랜드, 패킹, U 컵(L500cc 패키징 키트 참조) | 1 | *X | ---- | v 패킹(L500cc 패키징 키트 참조) | 2 |
| 6‡*‡ | ---- | v 패킹, PTFE(L500cc 패키징 키트 참조) | 2 | 37‡ | ---- | 글랜드, 암, 피스톤, SST(L500cc 패키징 키트 참조) | 1 |
| *X | ---- | 스페이서, U 컵(L500cc 패키징 키트 참조) | 1 | 38‡ | ---- | 씰, 밸브 | 1 |
| 7‡*‡ | ---- | v 패킹, UHMWPE(L500cc 패키징 키트 참조) | 3 | 39‡*‡ | ---- | 하우징, 밸브 | 1 |
| *X | ---- | 스페이서, 아세탈(L500cc 패키징 키트 참조) | 1 | *X | ---- | 하우징, 밸브, SST | 1 |
| 8‡*‡ | ---- | 글랜드, 패킹 수(L500cc 패키징 키트 참조) | 1 | 40‡*‡ | ---- | 플러그, 밸브 | 1 |
| 9‡★ | 24U016 | 너트, 패킹, 개방 CS | 1 | *X | ---- | 플러그, 밸브, SST | 1 |
| * | 24U018 | 너트, 패킹, 개방 SS | 1 | 41‡ | ---- | 핸들, 배출구 블리드 | 1 |
| *X | ---- | 컵, 습식, 밀폐형 | 1 | 42‡ | ---- | 클립, 배출구 블리드 | 1 |
| 1‡*X0 | ---- | 커버, 습식 컵 | 1 | 43★* | 184279 | 피팅, 배출구 | 1 |
| 1‡*X1 | 104095 | O-RING | 1 | *X | 184387 | 피팅, 배출구, SST | 1 |
| 12‡*X | ---- | 사이트글래스 | 1 | 44‡ | 109213 | 씰, 배출구 | 1 |
| 13‡*X | ---- | 커버, 오일 구멍 | 1 | 45★* | 109203 | 볼트, 육각 | 6 |
| 14‡*X | ---- | 나사, 소켓 헤드 캡, M5 x 12 | 3 | *X | 109470 | 볼트, 육각, SST | 6 |
| 15‡*X | ---- | 와이퍼, 습식 컵 커버 | 1 | 46*‡ | 184618 | 와셔, 분할 | 6 |
| 16‡*X | ---- | 씰, 습식 컵 커버 | 1 | 47▲*‡ | 184293 | 라벨, 경고 | 1 |
| 17‡*‡ | ---- | 펌프 실린더 | 1 | *X | 184462 | 라벨, 경고 | 1 |
| *X | ---- | 실린더, 펌프, MaxLife | 1 | 49★* | 100508 | 나사, 드라이브 | 6 |
| 18‡ | 184072 | O-RING | 3 | *X | 109202 | 나사, 드라이브, SST | 6 |
| 19 | 184415 | 하우징, 밸브 | 1 | 50▲ | 172479 | 태그, 지침, 안전 | 1 |
| 20‡*‡ | ---- | 시트, 밸브 | 1 | 51*‡ | ---- | 플러그, 파이프 | 1 |
| *X | ---- | 시트, 밸브, SST | 1 | 52 | 197561 | 플레이트, 식별 | 1 |
| 22★* | 255613 | 키트, 흡입 하우징(48 포함) | 1 | 60*‡ | ---- | 플러그, 파이프 | 1 |
| *X | 255614 | 키트, 흡입 하우징, SST(48 포함) | 1 | | | | |
| 23‡ | ---- | 시트, 피스톤 | 1 | | | | |
| 24‡*‡ | ---- | 로드, 피스톤 | 1 | | | | |
| *X | ---- | 로드, 피스톤, MaxLife | 1 | | | | |
| 25 | 189988 | 가이드, 피스톤, SST | 1 | | | | |
| 26★* | 190276 | 피스톤 | 1 | | | | |
| *X | 190277 | 피스톤, SST | 1 | | | | |
| 27★* | 112733 | 시트, 피스톤 | 1 | | | | |
| *X | 112734 | 시트, 피스톤, SST | 1 | | | | |
| 28‡ | 15M525 | 가이드, 피스톤 | 1 | | | | |

- ★ L500CS 모델만 해당.
- * L500CM 모델만 해당.
- * L500SS 모델만 해당.
- X L500SM 모델만 해당.
- ‡ 표 L500cc 키트 참조(36페이지).
- ▲ 교체용 위험 및 경고 라벨과 태그 및 카드를 무료로 제공해 드리고 있습니다.

L500cc 키트

아래의 표는 각 키트에 어떤 부품(참조번호에 따라)이 들어 있는지를 보여줍니다.

| 키트 | 참조 번호 | | | | | | | | | | | | | | | | | | | | | | | | | | | | | | | | | | | | | |
|--------|-------|---|---|---|---|---|----|----|----|----|----|----|----|----|----|----|----|----|----|----|----|----|----|----|----|----|----|----|----|----|----|----|----|----|----|---|---|--|
| | 4 | 5 | 6 | 7 | 8 | 9 | 10 | 11 | 12 | 13 | 14 | 15 | 16 | 17 | 18 | 20 | 23 | 24 | 29 | 30 | 31 | 32 | 33 | 34 | 35 | 36 | 37 | 38 | 39 | 40 | 41 | 42 | 44 | 51 | 60 | | | |
| 255517 | ✓ | ✓ | ✓ | ✓ | ✓ | | | | | | | | | | ✓ | | | | ✓ | | ✓ | | | | ✓ | ✓ | ✓ | ✓ | ✓ | | | | | | ✓ | | | |
| 255518 | ✓ | ✓ | ✓ | ✓ | | | | | ✓ | | | | ✓ | ✓ | | ✓ | | | ✓ | | ✓ | | | | ✓ | ✓ | ✓ | ✓ | ✓ | | | | | | | ✓ | | |
| 255519 | ✓ | ✓ | ✓ | ✓ | ✓ | | | | | | | | | | ✓ | | | | ✓ | | ✓ | | | | ✓ | ✓ | ✓ | ✓ | ✓ | | | | | | | ✓ | | |
| 255520 | ✓ | ✓ | ✓ | ✓ | | | | | | ✓ | | | ✓ | ✓ | | ✓ | | | ✓ | | ✓ | | | | ✓ | ✓ | ✓ | ✓ | ✓ | | | | | | | ✓ | | |
| 255531 | ✓ | ✓ | ✓ | ✓ | ✓ | | | | | | | | | | | | | | | | | | | | | | | | | | | | | | | | | |
| 255532 | ✓ | ✓ | ✓ | ✓ | | | | | | ✓ | | | | ✓ | ✓ | | | | | | | | | | | | | | | | | | | | | | | |
| 255538 | | | | | | | | | | | | | | | ✓ | | | | | ✓ | | ✓ | | | | | | | | | | | | | | | | |
| 255547 | | | | | | | | | | | | | | | ✓ | | | | | | | | | | ✓ | ✓ | ✓ | ✓ | ✓ | | | | | | | | | |
| 255548 | | | | | | | | | | | | | | | ✓ | | | | | | | | | | ✓ | ✓ | ✓ | ✓ | ✓ | | | | | | | | | |
| 255549 | | | | | | | | | | | | | | | ✓ | | | | | | | | | | ✓ | ✓ | ✓ | ✓ | ✓ | | | | | | | | | |
| 255550 | | | | | | | | | | | | | | | ✓ | | | | | | | | | | ✓ | ✓ | ✓ | ✓ | ✓ | | | | | | | | | |
| 255556 | | | | | | | | | | | | | | | ✓ | | ✓ | | ✓ | ✓ | ✓ | | | | | | | | | | | | | | | | | |
| 255565 | | | | | | | | | | | | | | | ✓ | ✓ | | | | | | | ✓ | ✓ | ✓ | ✓ | ✓ | ✓ | ✓ | | | | | | | | | |
| 255566 | | | | | | | | | | | | | | | ✓ | ✓ | | | | | | | ✓ | ✓ | ✓ | ✓ | ✓ | ✓ | ✓ | | | | | | | | | |
| 255567 | | | | | | | | | | | | | | | ✓ | ✓ | | | | | | | ✓ | ✓ | ✓ | ✓ | ✓ | ✓ | ✓ | | | | | | | | | |
| 255568 | | | | | | | | | | | | | | | ✓ | ✓ | | | | | | | ✓ | ✓ | ✓ | ✓ | ✓ | ✓ | ✓ | | | | | | | | | |
| 255587 | | | | | | | | | | | | | | | ✓ | | | ✓ | | | | | | | ✓ | ✓ | ✓ | ✓ | ✓ | | | | | | | | | |
| 255588 | | | | | | | | | | | | | | | ✓ | | | ✓ | | | | | | | ✓ | ✓ | ✓ | ✓ | ✓ | | | | | | | | | |
| 255589 | | | | | | | | | | | | | | | ✓ | | | ✓ | | | | | | | ✓ | ✓ | ✓ | ✓ | ✓ | | | | | | | | | |
| 255590 | | | | | | | | | | | | | | | ✓ | | | ✓ | | | | | | | ✓ | ✓ | ✓ | ✓ | ✓ | | | | | | | | | |
| 255601 | | | | | | | | | | | | | | | ✓ | ✓ | | | | ✓ | | ✓ | | | | | | | | | | | | | | | | |
| 255602 | | | | | | | | | | | | | | | ✓ | ✓ | | | | ✓ | | ✓ | | | | | | | | | | | | | | | | |
| 237908 | | | | | | | | | | | | | | | | | | | | | | | | | | | | | | | ✓ | ✓ | ✓ | ✓ | | | | |
| 255616 | | | | | | | | | | | | | | | | | | | | | | | | | | | | | | | ✓ | ✓ | ✓ | ✓ | | | | |
| 255621 | | | | | | | | | | | ✓ | | | ✓ | ✓ | | | | | | | | | | | | | | | | | | | | | | | |
| 255695 | ✓ | ✓ | ✓ | | ✓ | | | | | | | | | | ✓ | | | | | | ✓ | | | | ✓ | | ✓ | ✓ | ✓ | | | | | | | | | |
| 255699 | ✓ | ✓ | ✓ | ✓ | | ✓ | ✓ | ✓ | ✓ | ✓ | ✓ | ✓ | ✓ | ✓ | | | | | | | | | | | | | | | | | | | | | | ✓ | ✓ | |
| 255702 | ✓ | ✓ | ✓ | ✓ | | ✓ | ✓ | ✓ | ✓ | ✓ | ✓ | ✓ | ✓ | ✓ | | | | | | | | | | | | | | | | | | | | | | ✓ | ✓ | |

L500cc 키트 설명

| 키트 | 설명 |
|--------|---|
| 255517 | 완제품 씰 키트, L500CS |
| 255518 | 완제품 씰 키트, L500CM |
| 255519 | 완제품 씰 키트, L500SS |
| 255520 | 완제품 씰 키트, L500SM |
| 255531 | 스포트 씰 키트, L500CS 및 L500SS |
| 255532 | 스포트 씰 키트, L500CM 및 L500SM |
| 255538 | 피스톤 소프트 씰 키트 |
| 255547 | 흡입 소프트 씰 키트, L500CS |
| 255548 | 흡입 소프트 씰 키트, L500CM |
| 255549 | 흡입 소프트 씰 키트, L500SS |
| 255550 | 흡입 소프트 씰 키트, L500SM |
| 255556 | 피스톤 씰 금속 및 소프트 키트 |
| 255565 | 흡입 밸브 씰 금속 및 소프트 키트, Severe Duty, L500CS |
| 255566 | 흡입 밸브 씰 금속 및 소프트 키트, MaxLife, L500CM |
| 255567 | 흡입 밸브 씰 금속 및 소프트 키트, Severe Duty, L500SS |
| 255568 | 흡입 밸브 씰 금속 및 소프트 키트, MaxLife, L500SM |
| 255575 | 변위 로드 키트, L500CS 및 L500SS |
| 255576 | 변위 로드 키트 L500CM 및 L500SM |
| 255587 | 프라이밍 피스톤 로드 키트, L500CS |
| 255588 | 프라이밍 피스톤 로드 키트, L500CM |
| 255589 | 프라이밍 피스톤 로드 키트, L500SS |
| 255590 | 프라이밍 피스톤 로드 키트, L500SM |
| 255601 | 실린더 키트, Severe Duty, L500CS 및 L500SS |
| 255602 | 실린더 키트, MaxLife, L500CM 및 L500SM |
| 255607 | 배출구 키트, 탄소, L500CS 및 L500CM |
| 255609 | 배출구 키트, SST, L500SM 및 L500SS |
| 255613 | 흡입하우징 키트, 탄소 모델 |
| 255614 | 흡입하우징 키트, SST 모델 |
| 237908 | 블리드 밸브 키트, 모든 탄소 모델 |

| 키트 | 설명 |
|--------|--|
| 255616 | 블리드 밸브 키트, 모든 SST 모델 |
| 255621 | 밀폐형 웨트컵 씰 키트, MaxLife, L500CM 및 L500SM |
| 255695 | 완제품 씰 키트, PTFE Alternative; L500cc 패킹 키트 에 나열된 모든 PTFE 대체 키트 포함(38페이지) |
| 255699 | 밀폐형 웨트컵 키트, L500CM |
| 255702 | 밀폐형 웨트컵 키트, L500SM |

L500cc 패킹 키트

스로트 패킹

Severe Duty

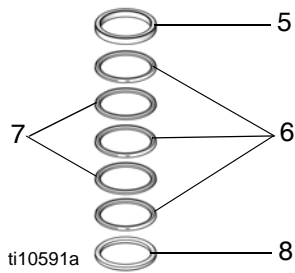
| 참조 | 설명 | 수량 |
|----|--------------|----|
| 5 | 글랜드, 패킹 암 | 1 |
| 6 | v 패킹, UHMWPE | 3 |
| 7 | v 패킹, PTFE | 2 |
| 8 | 글랜드, 패킹, 수 | 1 |

MaxLife

| 참조 | 설명 | 수량 |
|----|-------------|----|
| 5 | 씰, u컵 | 1 |
| 6 | SPACER, 금속 | 1 |
| 7 | SPACER, 아세탈 | 1 |

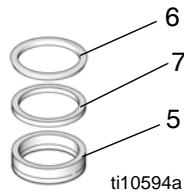
Severe Duty

* 립이 아래를 향함



MaxLife

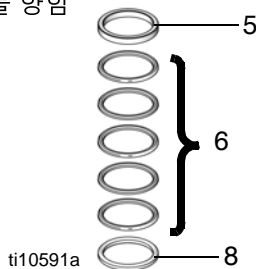
* 립이 아래를 향함



PTFE Alternative

| 참조 | 설명 | 수량 |
|----|------------|----|
| 5 | 글랜드, 패킹, 암 | 1 |
| 6 | V-패킹, PTFE | 5 |
| 8 | 글랜드, 패킹, 수 | 1 |

* 립이 아래를 향함



흡입 밸브 패킹

Severe Duty 및 MaxLife

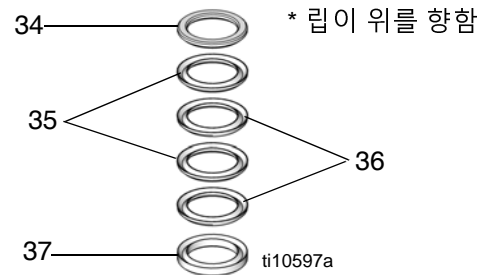
| 참조 | 설명 | 수량 |
|-------|-----------------------|----|
| 34 | 글랜드, 수컷, 프라이밍 피스톤 | 1 |
| 35 | 패킹, UHMWPE | 2 |
| 36★** | 패킹; PTFE(Severe Duty) | 2 |
| ✕X | 패킹, 가죽(MaxLife) | 2 |
| 37 | 글랜드, 암컷, 프라이밍 피스톤 | 1 |

★ L500CS 모델만 해당.

✕ L500CM 모델만 해당.

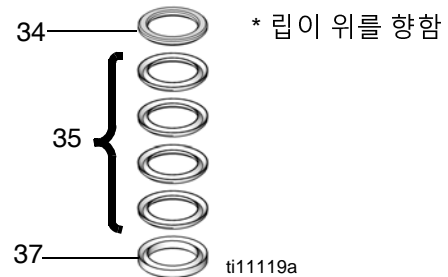
** L500SS 모델만 해당.

X L500SM 모델만 해당.



PTFE Alternative

| 참조 | 설명 | 수량 |
|----|-------------------|----|
| 34 | 글랜드, 수컷, 프라이밍 피스톤 | 1 |
| 35 | 패킹, PTFE | 4 |
| 37 | 글랜드, 암컷, 프라이밍 피스톤 | 1 |



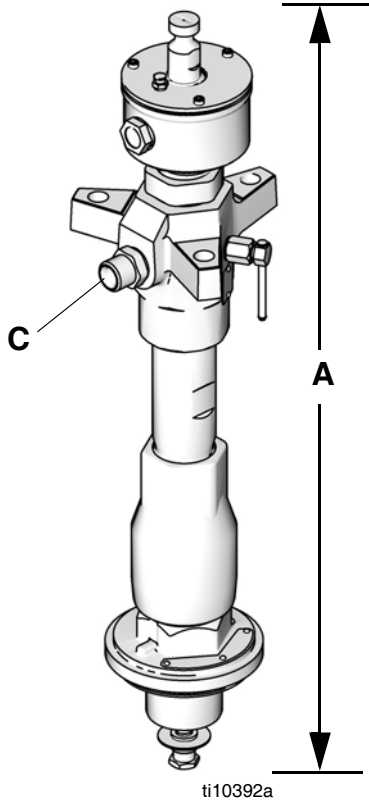
피스톤 패킹

PTFE Alternative

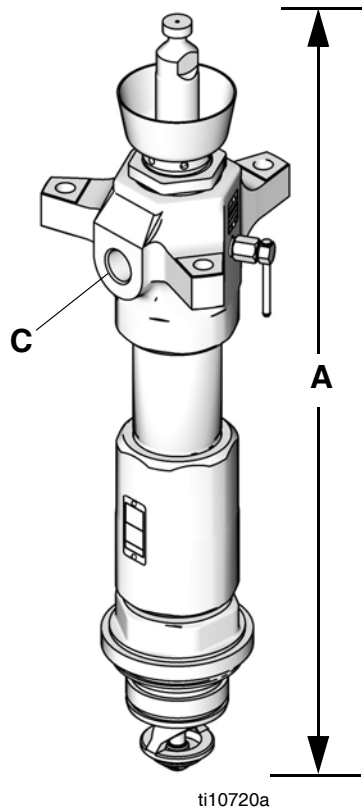
| 참조 | 설명 | 수량 |
|----|--------|----|
| 31 | 씰, 피스톤 | 1 |

치수

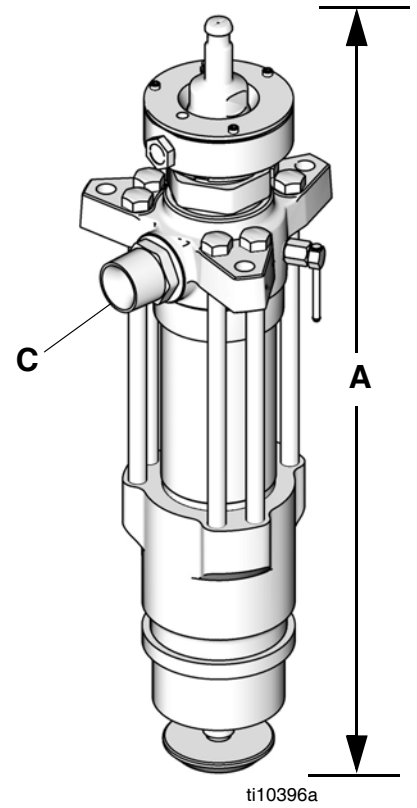
L060CM 및 L100CM 모델



L200SM 및 L250SM 모델



L500CM 모델

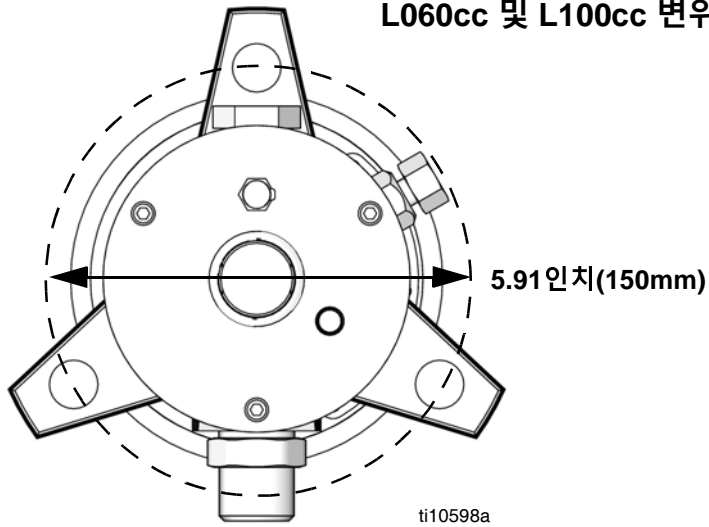


변위 펌프 치수

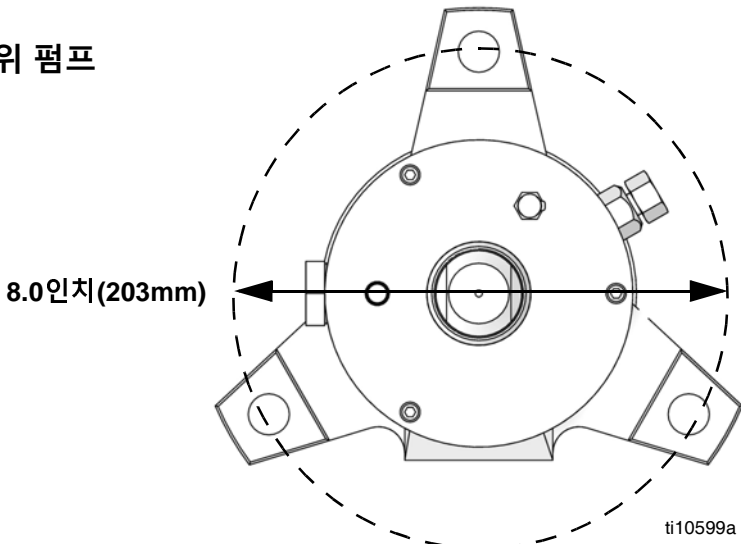
| 용적형 펌프 | A 높이 : 인치 (mm) | C (배출구 크기) 인치 npt | 무게 lbs(kg) |
|--------|----------------------|-------------------------|---------------|
| 60cc | 27.2 (691.0) | 3/4 npt(m) | 34 (15.5) |
| 100cc | 28.62 (727.0) | 3/4 npt(m) | 35 (16) |
| 200cc | 29.75 (755.7) | 1npt(f) | 64 (29) |
| 250cc | 29.68 (754.0) | 1npt(f) | 64 (29) |
| 500cc | 29.88 (759.0) | 1-1/2 npt(m) | 86 (39) |

배출구 하우징 장착 구멍 레이아웃

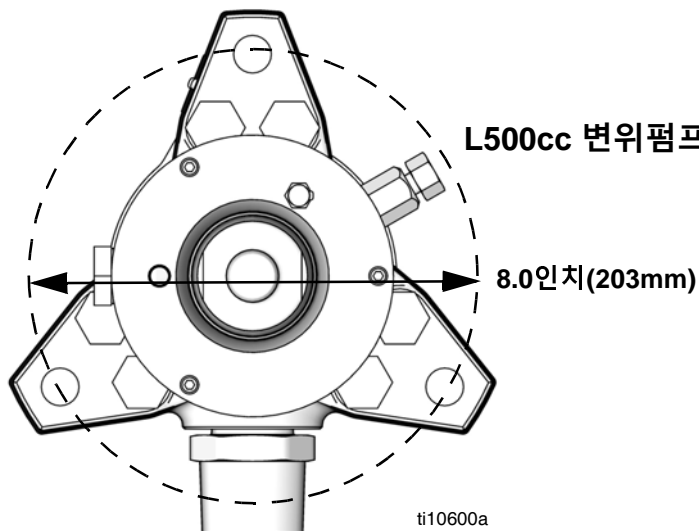
L060cc 및 L100cc 변위 펌프

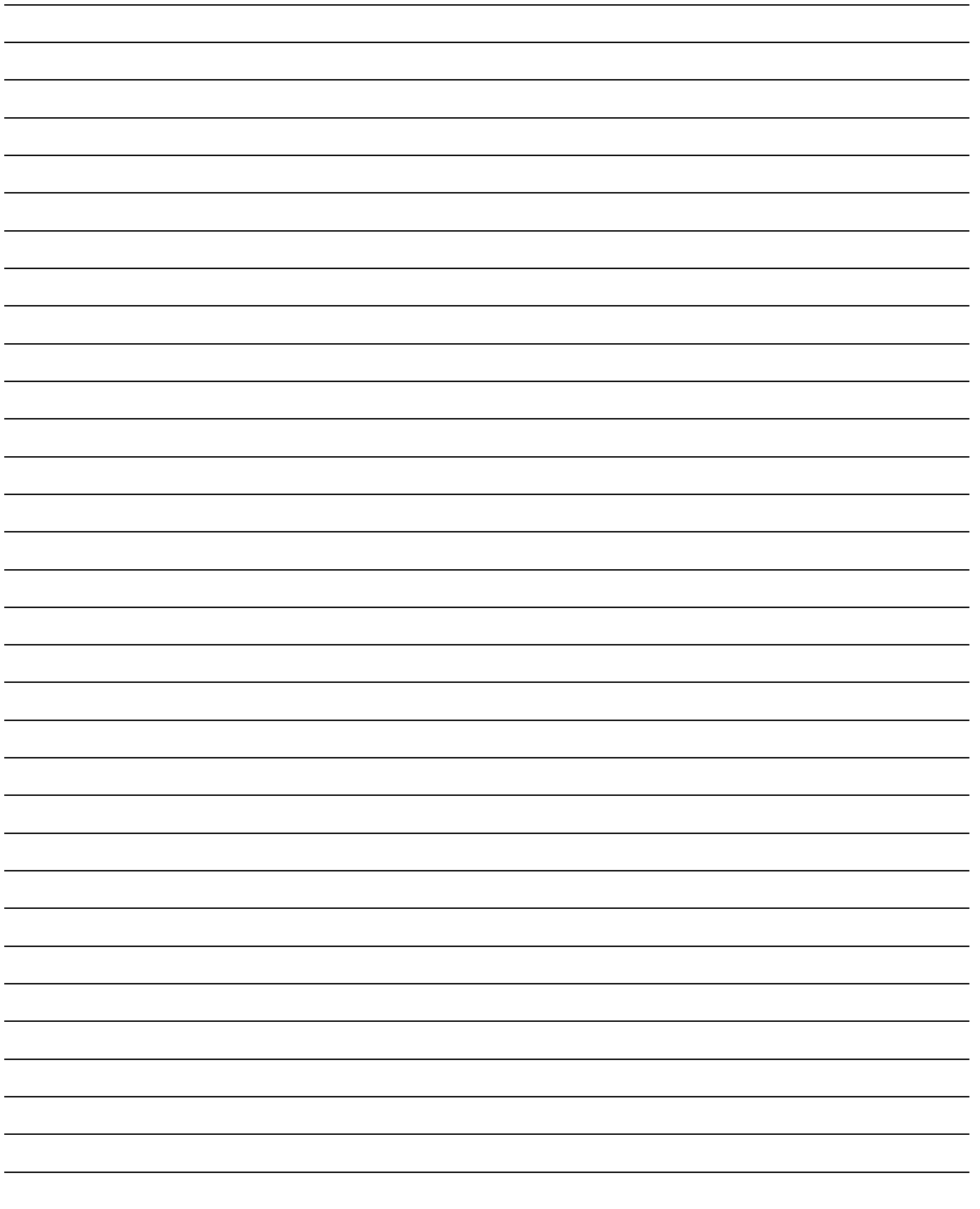


L200cc 및 L250cc 변위 펌프



L500cc 변위 펌프





기술 사양

모든 변위 펌프 모델은 최대 작동 온도가 같습니다.

| Check-Mate 변위 펌프 | | |
|---|---|-------------------|
| | 미국 | 미터식 |
| 최대 작동 온도 | 180°F | 80°C |
| 최대 유체 작동 압력 | | |
| 60cc | 6100 PSI | 42 MPa, 421 bar |
| 100cc | 6300 PSI | 44.1 MPa, 441 bar |
| 200cc | 6200 PSI | 43.4 MPa, 434 bar |
| 250cc | 6200 PSI | 43.4 MPa, 434 bar |
| 500cc | 3900 PSI | 27.3 MPa, 273 bar |
| 행정 길이 | | |
| NXT2200, NXT3400 및 NXT6500 NXT 공기 모터 | 4.75in. | 120mm |
| NXT200, NXT400, NXT700, NXT1200 및 NXT1800 공기 모터 | 2.5in. | 63mm |
| 습식 부품 | | |
| L060/100CS | ETD 150, 41L40 및 4140 합금강, 304 및 17-4PH 등급 스테인리스강, 아세탈, 탄소 충전 PTFE, 카본 스틸, 연성철, 무전해 니켈, 아연 및 크롬 도금, 강력 고분자량 폴리에틸렌 | |
| L060/100CM | ETD 150, 41L40 및 4140 합금강, 304, 316, 및 17-4PH 등급 스테인리스강, 아세탈, 탄소 충전 PTFE, 가죽, 연성철, 카본 스틸, 무전해 니켈, 아연, 크롬 및 MaxLife 코팅/도금, 강력 고분자량 폴리에틸렌, 니트릴 고무, 폴리우레탄, 카본 스틸, 무전해 니켈 및 아연 도금 | |
| L060/100SS | 304, 316, 및 17-4PH 등급 스테인리스강, 아세탈, 크롬 및 무전해 니켈 도금, UHMWPE, 카본 충전 PTFE, PTFE, 카본 스틸, 무전해 니켈 코팅 | |
| L060/100SM | 304, 316, 및 17-4 PH 등급 스테인리스강, 아세탈, PTFE, UHMWPE, 카본 충전 PTFE, 무전해 니켈, 크롬 및 MaxLife 코팅/도금, 니트릴 고무, 가죽, 폴리우레탄, 카본 스틸, 아연 및 무전해 니켈 도금 | |
| L200/250CS | ETD 150, 41L40, 및 4140 합금강, 304, 316, 17-4PH, 및 440C 등급 스테인리스강, 아세탈, 카본 충전 PTFE, 카본 스틸, 연성철, 무전해 니켈, 아연, 및 크롬 도금, PTFE; UHMWPE | |

| Check-Mate 변위 펌프 | | |
|----------------------------------|---|-----|
| | 미국 | 미터식 |
| L200/250CM | 303, 304, 316, 17-4PH, 및 440C 등급 스테인리스강, 카본 스틸, 연성철, 무전해 니켈 코팅, 아연, 크롬, 및 무전해 니켈 도금, 가죽, UHMWPE, 니트릴 고무, PTFE, 폴리우레탄, 카본 충전 PTFE, MaxLife 코팅, 아세탈 | |
| L200/250SS | 303, 304, 316, 17-4PH, 440C 및 CF16F 등급 스테인리스강; UHMWPE, PTFE, 카본 충전 PTFE, 크롬 및 무전해 니켈 도금 | |
| L200/250SM | 303, 304, 316, 17-4PH, 440C, 및 CF16F 등급 스테인리스강; 카본 스틸/아연 합금 습식 컵, 니트릴 고무, 가죽, UHMWPE, PTFE, 카본 충전 PTFE, 폴리우레탄, 아세탈, 연성철, 무전해 니켈 plated, MaxLife 코팅, 크롬-도금, 연성철, PTFE 코팅 습식 컵 | |
| L500CM | 303, 304, 316, 17-4PH, 및 440C 등급 스테인리스강, 카본 스틸, 무전해 니켈 도금 및 아연 도금, 연성철, 무전해 니켈 도금, 니트릴 고무, PTFE, UHMWPE, 폴리우레탄, 카본 충전 PTFE, 아세탈, 가죽, E52100 및 ETD 150 합금강, 크롬 및 무전해 니켈 도금, MaxLife 코팅 | |
| L500CS | 303, 304, 316, 및 17-4PH 등급 스테인리스강, 연성철 및 카본 스틸, 무전해 니켈 도금, 카본 스틸, 아연 및 무전해 니켈 도금, E52100 및 ETD 150 합금강, PTFE, UHMWPE, 카본 충전 PTFE, 아세탈 | |
| L500SS | 303, 304, 316, 17-4PH, 및 13-8 등급 스테인리스강, 크롬 도금, PTFE, UHMWPE, 카본 충전 PTFE, 아세탈 | |
| L500SM | 303, 304, 316, 17-4PH, 및 13-8 등급 스테인리스강, 카본 스틸, 아연 도금, 카본 스틸, 무전해 니켈판, 연성철 무전해 니켈 및 PTFE 코팅, 가죽, 아세탈, 카본 충전 PTFE, UHMWPE, 폴리우레탄, 니트릴 고무, 크롬 도금, MaxLife 코팅 | |
| 참고 | | |
| 모든 상표 또는 등록 상표는 각 상표 소유자의 자산입니다. | | |

Graco 표준 보증

Graco는 본 설명서에 참조된 모든 Graco 제조 장비와 그 이름을 가지고 있는 모든 장비에 사용을 위해 구매한 원래 구매자에게 판매된 날짜를 기준으로 재료와 제조 기술상에 결함이 없음을 보증합니다. Graco가 지정한 특수한, 확장된 또는 제한된 경우를 제외하고, 판매일로부터 열두 달 동안 Graco는 결함으로 판단되는 모든 부품을 수리 또는 교체할 것을 보증합니다. 이러한 보증은 Graco에서 제공하는 권장 사항에 따라 장비를 설치, 작동 및 유지보수할 때만 적용됩니다.

장비 사용에 따른 일반적인 마모나 잘못된 설치, 오용, 마모, 부식, 부적절한 유지 보수, 부주의, 사고, 개조 또는 Graco 구성품이 아닌 부품으로 교체해서 일어나는 고장, 파손 또는 마모는 이 보증 내용이 적용되지 않으며, Graco는 이에 대한 책임을 지지 않습니다. 또한 Graco가 공급하지 않는 구성품, 부속품, 장비 또는 자재의 사용에 따른 비호환성 문제나 Graco가 공급하지 않는 구성품, 액세서리, 장비 또는 자재 등의 부적절한 설계, 제조, 설치, 작동 또는 유지 보수로 인해 야기되는 고장, 파손 또는 마모에 대해서도 책임지지 않습니다.

본 보증은 결함이 있다고 주장하는 장비를 공인 Graco 대리점으로 선납 반품하여 주장한 결함이 확인된 경우에만 적용됩니다. 장비의 결함이 입증되면 Graco가 결함이 있는 부품을 무상으로 수리 또는 교체한 후 원 구매자에게 운송비를 지불한 상태로 반환됩니다. 해당 장비는 배송비를 선납한 원래 구매자에게 반송됩니다. 장비 검사에서 재료나 제조 기술상에 어떠한 결함도 발견되지 않으면 합리적인 비용으로 수리가 이루어지며, 그 비용에는 부품비, 인건비, 배송비가 포함될 수 있습니다.

본 하자보증은 유일하며, 상품성에 대한 하자보증 또는 특정 목적의 적합성에 대한 하자보증을 포함하여(여기에 제한되지 않음) 명시적이든 암시적이든 다른 모든 하자보증을 대신합니다.

보증 위반에 대한 Graco의 유일한 책임과 구매자의 유일한 구제책은 위에 규정된 바를 따릅니다. 구매자는 다른 구제책(이윤 손실, 매출 손실, 인원 부상, 재산 손상에 대한 우발적 또는 결과적 손해나 다른 모든 우발적 또는 결과적 손실이 포함되나 여기에 제한되지 않음)을 사용할 수 없음을 동의합니다. 보증 위반에 대한 조치는 판매 날짜로부터 2년 이내에 이루어져야 합니다.

Graco는 판매되었으나 Graco가 제조하지 않은 부속품, 장비, 재료 또는 구성품과 관련하여 어떠한 보증도 하지 않으며 상품성 및 특정 목적의 적합성에 대한 모든 묵시적 보증을 부인합니다. 판매되었으나 Graco가 제조하지 않은 품목(예: 전기 모터, 스위치, 호스 등)에는 해당 제조업체의 보증이 적용됩니다. Graco는 구매자에게 본 보증 위반에 대한 청구 시 합리적인 지원을 제공합니다.

Graco의 계약 위반, 보증 위반 또는 부주의에 의한 것인지 여부에 관계없이 Graco는 어떠한 경우에도 본 계약에 따라 Graco가 공급하는 장비 때문에 혹은 판매된 제품의 설치, 성능 또는 사용으로 인해 발생하는 간접적, 부수적, 파생적 또는 특별한 피해에 대하여 책임을 지지 않습니다.

Graco 정보

Graco 제품에 대한 최신 정보는 다음 페이지를 참조하십시오. <http://www.graco.com/kr/ko.html>
특허 정보는 www.graco.com/patents를 참조하십시오.

주문하려면, Graco 대리점으로 연락하거나 가까운 대리점을 확인하려면 연락하십시오.
전화: 612-623-6921 또는 Toll Free: 1-800-328-0211 팩스: 612-378-3505

본 설명서에 포함된 모든 문서의 도면상 내용은 이 설명서 발행 당시의 가능한 가장 최근의 제품 정보를 반영한 것입니다.
Graco사는 통보 없이 어느 시점에라도 제품에 변경을 가할 수 있는 권리를 보유하고 있습니다.

원래 지침의 번역. This manual contains Korean. MM 312375

Graco 본사: 미니애폴리스
해외 영업소: 한국, 벨기에, 중국, 일본

GRACO INC. AND SUBSIDIARIES • P.O. BOX 1441 • MINNEAPOLIS MN 55440-1441 • USA

Copyright 2019, Graco Inc. 모든 Graco 제조 사업장은 ISO 9001에 등록되어 있습니다.

www.graco.com

개정 P - 2019년 11월