

Pompe volumetriche Check-Mate®

313132P
IT

Con pistone di adescamento, biella e cilindro Severe Duty® o MaxLife®.
Esclusivamente per utilizzo professionale.

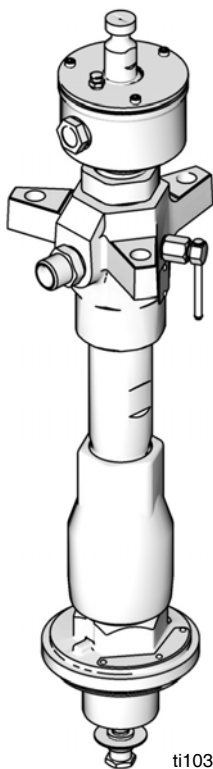


Importanti istruzioni sulla sicurezza

Leggere tutte le avvertenze e le istruzioni contenute nel presente manuale. Conservare le presenti istruzioni.

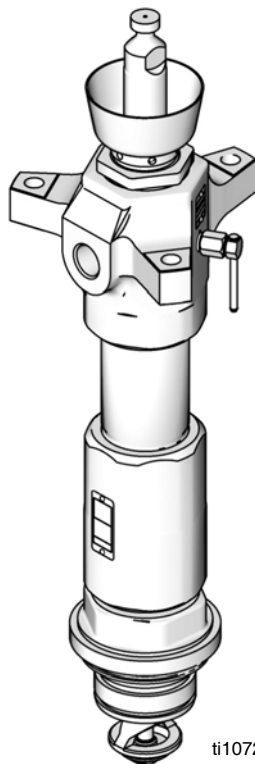
Vedere pagina 3 per istruzioni sul modello. Vedere la pagina 42 per conoscere le massime pressioni di esercizio e le approvazioni.

Modello L100CM



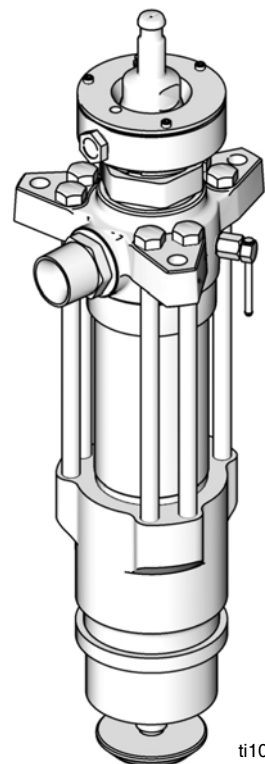
ti10392a

Modello L200CS



ti10720a

Modello L500CM



ti10396a

Indice

Manuali pertinenti	2
Modelli	3
Avvertenze	4
Identificazione dei componenti	6
Riparare	7
Risoluzione dei problemi	7
Smontaggio e rimontaggio delle guarnizioni della ghiera e della cartuccia	7
Smontaggio	8
Rimontaggio	12
Parti	18
Pompe alternative di 60cc	18
Pompe alternative di 100cc	19
Pompanti 200cc e 250cc	25
Pompe alternative di 500cc	34
Dimensioni	39
Layout dei fori di fissaggio del corpo di mandata	40
Specifiche tecniche	42
Garanzia standard Graco	44

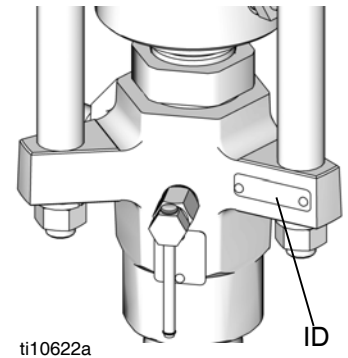
Manuali pertinenti

Manuale in Inglese	Descrizione
312376	Istruzioni - Parti delle unità pompa Check-Mate®
313526	Funzionamento delle unità di alimentazione
313527	Riparazione-Parti delle unità di alimentazione
313528	Funzionamento delle unità di alimentazione in tandem
313529	Riparazione-Parti delle unità di alimentazione in tandem

Modelli

Controllare la targhetta identificativa della pompa volumetrica (ID) per il relativo codice a 6 cifre. Utilizzare la seguente matrice per definire la tipologia costruttiva della pompa volumetrica, in base ai sei numeri. Ad esempio, il codice **L250CM** della pompa volumetrica rappresenta la pompa volumetrica (**L**), il volume di uscita in cc per ciclo (**250**), la costruzione in acciaio al carburo (**C**) e i rivestimenti, le guarnizioni e la tazza bagnata chiusa MaxLife® (**M**).





Per ordinare pezzi di ricambio, vedere la sezione **Parti** a partire da pagina 18. Le cifre della matrice non corrispondono ai Num. rif. nei disegni e negli elenchi delle Parti.








L	250	C		M	
Prima cifra	Seconda, terza e quarta cifra	Quinta cifra		Sesta cifra	
	Volume pompa volumetrica per ciclo (cc)		Material (Materiale)		Rivestimenti, guarnizioni, tazza bagnata chiusa
L (pompa volumetrica)	60	C	Acciaio al carbonio	S	Severe Duty
	100	S	Acciaio inossidabile	M	MaxLife
	200				
	250				
	500				

Avvertenze

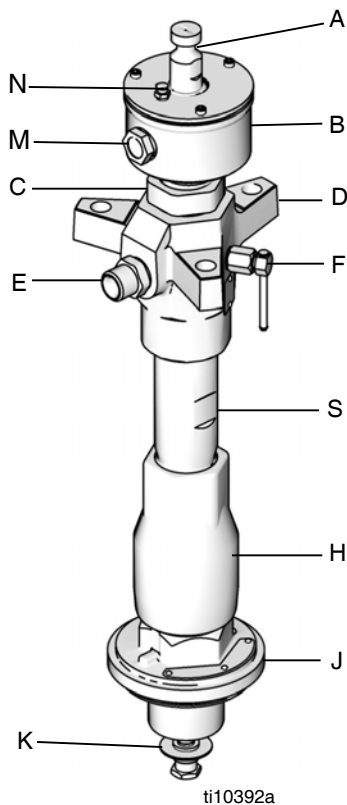
Le avvertenze seguenti sono correlate all'impostazione, all'utilizzo, alla messa a terra, alla manutenzione e alla riparazione della presente apparecchiatura. Il simbolo del punto esclamativo indica un'avvertenza generica, mentre i simboli di pericolo si riferiscono a rischi specifici della procedura. Fare riferimento a queste avvertenze. Si possono trovare avvertenze aggiuntive e più specifiche per il prodotto nel testo di questo manuale laddove applicabili.

 AVVERTENZA	
	<p>PERICOLO DI INIEZIONE SOTTO PELLE</p> <p>Fluido ad alta pressione dalla pistola, perdite nei flessibili o componenti rotti possono lesionare la pelle. Tali lesioni possono avere l'aspetto di semplici tagli ma, in realtà, si tratta di gravi lesioni che possono portare ad amputazioni. Richiedere intervento chirurgico immediato.</p> <ul style="list-style-type: none"> • Non puntare mai la pistola verso altre persone o verso una parte del corpo. • Non poggiare la mano sull'ugello di spruzzatura. • Non interrompere né deviare le perdite con la mano, il corpo, i guanti o uno straccio. • Non spruzzare senza la protezione dell'ugello e la protezione del grilletto installate. • Inserire la sicura del grilletto quando non si spruzza. • Attenersi alla Procedura di scarico della pressione nel presente manuale quando si termina la spruzzatura e prima di eseguire interventi di pulizia, verifica o manutenzione dell'apparecchiatura.
	<p>PERICOLO DA PARTI MOBILI</p> <p>Le parti in movimento possono schiacciare o amputare le dita e altre parti del corpo.</p> <ul style="list-style-type: none"> • Tenersi lontani dalle parti in movimento. • Non azionare l'apparecchiatura senza protezioni o sprovvista di carter e coperchi. • L'apparecchiatura sotto pressione può avviarsi inavvertitamente. Prima di eseguire la manutenzione dell'apparecchiatura o di controllarla o spostarla, seguire la Procedura di scarico della pressione riportata in questo manuale. Spegnere l'alimentazione elettrica o l'alimentazione aria.
	<p>PERICOLO DI INCENDIO E DI ESPLOSIONE</p> <p>I fumi infiammabili nell'area di lavoro, ad esempio i fumi di vernici e solventi, possono esplodere o prendere fuoco. Per prevenire incendi ed esplosioni:</p> <ul style="list-style-type: none"> • Utilizzare l'attrezzatura solo in aree ben ventilate. • Eliminare tutte le sorgenti di combustione, ad esempio fiamme pilota, sigarette, torce elettriche e coperture in plastica (pericolo di archi statici). • Mantenere l'area di lavoro libera da detriti, inclusi solventi, stracci e benzina. • Non collegare né scollegare i cavi di alimentazione né accendere o spegnere gli interruttori delle luci in presenza di fumi infiammabili. • Collegare a terra tutte le apparecchiature nell'area di lavoro. Vedere le istruzioni di Messa a terra. • Utilizzare solo flessibili collegati a terra. • Tenere ferma la pistola su un lato di un secchio collegato alla messa a terra quando si preme il grilletto con la pistola puntata verso il secchio. • Interrompere immediatamente le operazioni se vengono prodotte scintille statiche o si avverte una scossa elettrica. Non utilizzare l'apparecchiatura finché il problema non è stato identificato e corretto. • Tenere un estintore funzionante nell'area di lavoro.

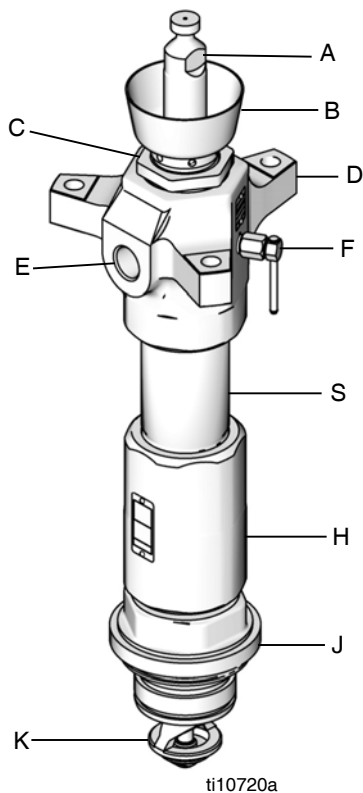
 AVVERTENZA	
	<p>PERICOLO DA USO IMPROPRIO DELL'APPARECCHIATURA</p> <p>L'utilizzo non corretto può causare gravi lesioni o morte.</p> <ul style="list-style-type: none"> • Non mettere in funzione l'unità quando si è affaticati o sotto gli effetti di droghe o alcol. • Non superare la pressione di esercizio o la temperatura massima del componente di sistema con il valore nominale minimo. Fare riferimento ai Dati tecnici nei manuali di tutte le apparecchiature. • Utilizzare fluidi e solventi compatibili con le parti dell'apparecchiatura a contatto con il fluido. Fare riferimento a Dati tecnici nei manuali di tutte le apparecchiature. Leggere le avvertenze del produttore del fluido e del solvente. Per informazioni complete sul materiale, richiedere le schede MSDS (schede di sicurezza dei materiali) al distributore o al rivenditore. • Verificare l'attrezzatura quotidianamente. Riparare o sostituire immediatamente le parti usurate o danneggiate solo con parti originali del produttore. • Non alterare né modificare l'apparecchiatura. • Utilizzare l'apparecchiatura solo per gli scopi previsti. Per informazioni, rivolgersi al distributore. • Disporre i flessibili e i cavi lontano da aree trafficate, spigoli vivi, parti mobili e superfici calde. • Non attorcigliare né piegare eccessivamente i flessibili né utilizzarli per tirare l'apparecchiatura. • Tenere bambini e animali lontani dall'area di lavoro. • Seguire tutte le normative sulla sicurezza applicabili.
	<p>PERICOLO DI SCOSSE ELETTRICHE</p> <p>La messa a terra non corretta, una configurazione o un uso improprio del sistema può causare una scossa elettrica.</p> <ul style="list-style-type: none"> • Spegnere e scollegare il cavo di alimentazione prima di eseguire la manutenzione dell'apparecchiatura. • Utilizzare solo prese elettriche con messa a terra. • Utilizzare solo prolunghe a 3 fili. • Verificare che i poli della spina siano intatti sulla pistola e sulle prolunghe. • Non esporre alla pioggia. Conservare al chiuso.
	<p>PERICOLO DI FUMI O FLUIDI TOSSICI</p> <p>I fluidi o i fumi tossici possono causare lesioni gravi o mortali se spruzzati negli occhi o sulla pelle, inalati o ingeriti.</p> <ul style="list-style-type: none"> • Leggere le schede di sicurezza dei materiali (MSDS) per documentarsi sui pericoli specifici dei fluidi utilizzati. • Conservare i fluidi pericolosi in contenitori approvati e smaltire i fluidi in conformità alle linee guida applicabili. • Indossare sempre i guanti protettivi durante la spruzzatura o la pulizia dell'apparecchiatura.
	<p>DISPOSITIVI DI PROTEZIONE INDIVIDUALE</p> <p>Indossare dispositivi di protezione adeguati durante l'uso, la manutenzione o quando ci si trova nell'area di lavoro dell'apparecchiatura per proteggersi da lesioni gravi, quali lesioni agli occhi, inalazione di fumi tossici, ustioni e perdita dell'udito. A titolo esemplificativo e non esaustivo, l'apparecchiatura di protezione include:</p> <ul style="list-style-type: none"> • Occhiali protettivi • Indumenti e respiratore raccomandati dal produttore del fluido e del solvente • Guanti • Protezione auricolare

Identificazione dei componenti

Modelli L060CM e L100CM



Modelli L200CS e L250CS



Modello L500CM

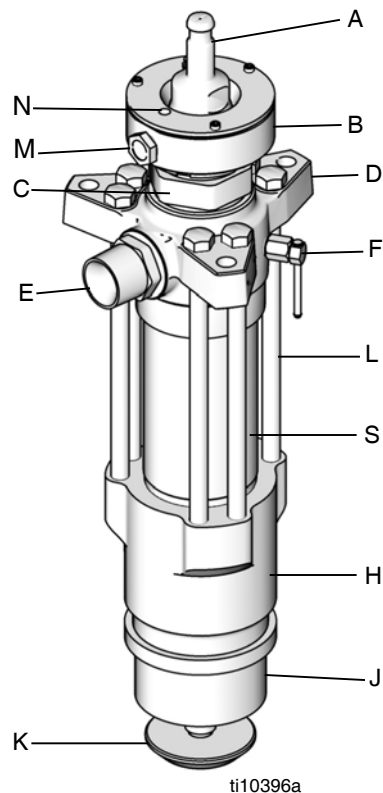


FIG. 1

Legenda:

- A Biella del pompante
- B Coppa di umidificazione
- C Cartuccia guarnizioni della ghiera
- D Corpo di mandata
- E Uscita del fluido
- F Valvola di spurgo della pompa
- G Cilindro della pompa
- H Corpo della valvola di aspirazione
- J Cilindro di aspirazione
- K Gruppo pistone di adescamento
- L Bullone a testa esagonale (solo pompanti 500cc)
- M Spia visiva della tazza bagnata (solo modelli MaxLife)
- N Cappuccio di riempimento della tazza bagnata (solo modelli MaxLife)

Riparare

Risoluzione dei problemi

Vedere manuale guarnizioni pompe Check-Mate 312376.

Attrezzi richiesti

- Chiave dinamometrica
- Morsa da banco con ganasce morbide
- Mazzuolo in gomma
- Martello
- Chiave regolabile da 400 mm (15,8 in.)
- Uncino per O-ring
- Cacciavite a taglio
- Asta di ottone diam. 13 mm (1/2 in.)
- Set di chiavi a tubo
- Set di chiavi regolabili
- Chiave per ghiera premistoppa (fornito con unità pompa)
- Chiave regolabile da 610 mm (24 in.)
- Chiave esagonale M4
- Lubrificante per filettature
- Frenafilletti
- Loctite® 2760™ o equivalente

Smontaggio e rimontaggio delle guarnizioni della ghiera e della cartuccia

Tutte le nuove pompe volumetriche Check-Mate sono munite di una cartuccia delle guarnizioni della ghiera (3) che consente una rimozione e sostituzione semplice delle guarnizioni della ghiera evitando di smontare completamente la pompa volumetrica.

1. Azionare il motore pneumatico e la pompa volumetrica nella parte inferiore della corsa.
2. Rilasciare la pressione. Per istruzioni, vedere il manuale dell'unità pompa Check-Mate, codice 312376.
3. Rimuovere il gruppo accoppiamento del motore pneumatico dall'asta della pompa volumetrica. Per istruzioni, vedere il manuale dell'unità pompa Check-Mate, codice 312376.
4. Spingere verso l'alto la biella del pistone del motore pneumatico per portarla sulla parte superiore della corsa.
5. Rimuovere il coperchio della coppa di umidificazione (presente solo sulle coppe di umidificazione chiuse).
6. Collocare un panno assorbente nella coppa di umidificazione (9) per assorbire il liquido sigillante per ghiera (TSL).

7. Usare la chiave dei dadi per guarnizioni (fornita) per allentare e rimuovere il dado della guarnizioni/tazza umida chiusa (9).

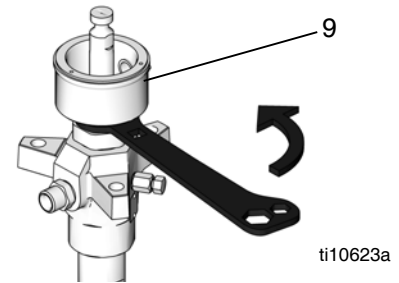


FIG. 2

8. Utilizzare una chiave regolabile per allentare la cartuccia (3); far scorrere quest'ultima e le guarnizioni della ghiera (P) al di sopra ed esternamente alla biella della pompante (1).

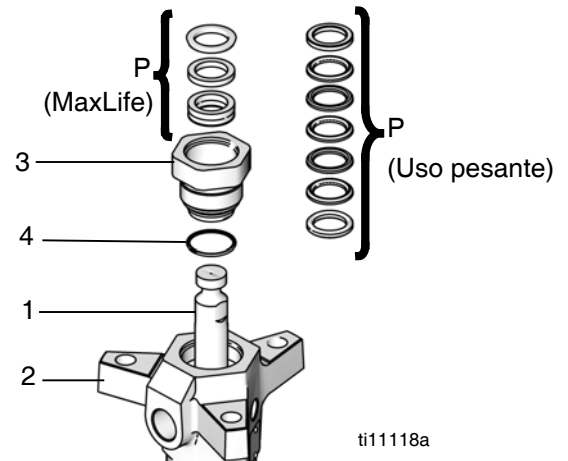


FIG. 3

9. Sostituire le guarnizioni della ghiera (P) in base al kit di guarnizioni specifico nella cartuccia (3). Vedere i kit di guarnizioni in **Parti** partendo da pagina 18.
10. Rimuovere e sostituire l'anello di tenuta (4).
11. Far scorrere nuovamente la cartuccia (3) e le guarnizioni della ghiera (P) sulla biella della pompante (1). Prestare attenzione a non danneggiare le guarnizioni.

12. Serrare la cartuccia (3) alla coppia specificata nella seguente tabella.

Pompa volumetrica	Serrare
60cc e 100cc	90-130 ft-lbs (122-173 N•m)
200cc e 250cc	130-190 ft-lbs (176-258 N•m)
500 cc	149-261 ft-lbs (203-355 N•m)

13. Far scorrere il dado delle guarnizioni/della coppa di umidificazione (9) sulla biella della pompante (1) e serrare alla coppia specificata nella seguente tabella.

Pompa volumetrica	Serrare
60cc e 100cc	28-44 ft-lbs (38-59 N•m)
200cc e 250cc	95-115 ft-lbs (128-155 N•m)
500 cc	95-115 ft-lbs (128-155 N•m)

14. Riempire la coppa di umidificazione (9) di 1/3 con TSL o solvente compatibile.

Smontaggio

Quando si smonta la pompante, disporre in sequenza tutte le parti rimosse per facilitare il rimontaggio. Pulire tutte le parti con un solvente compatibile e verificare la presenza di usura o danni.



1. Rilasciare la pressione. Per le istruzioni, consultare il manuale delle unità pompa Check-Mate 312376.
2. Scollegare la pompante dal motore pneumatico come indicato nel manuale 312376 delle unità pompa Check-Mate.
3. Collocare la pompante in una morsa, con le ganasce sull'involucro di uscita (2).

4. Usare la chiave dei dadi per guarnizioni (fornita) per allentare e rimuovere il dado della guarnizioni/tazza umida chiusa (9).

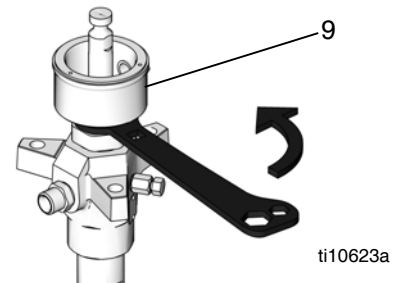


FIG. 4

5. Sulle pompanti con coppe di umidificazione chiuse (9), utilizzare una chiave esagonale M4 per rimuovere le tre viti (14) dal coperchio della coppa di umidificazione (10) e rimuovere il coperchio. Drenare e pulire la coppa di umidificazione (9). Vedere: FIG. 5.
6. Sulle pompanti con coppe di umidificazione chiuse (9), utilizzare un uncino per anelli di tenuta per rimuovere l'anello di tenuta (11) e un cacciavite a testa piatta per rimuovere l'anello a scatto (61), l'eccentrico (15) e la guarnizione (16).

NOTA: L'anello a scatto (61) è applicabile solo su pompanti 60cc e 100cc.

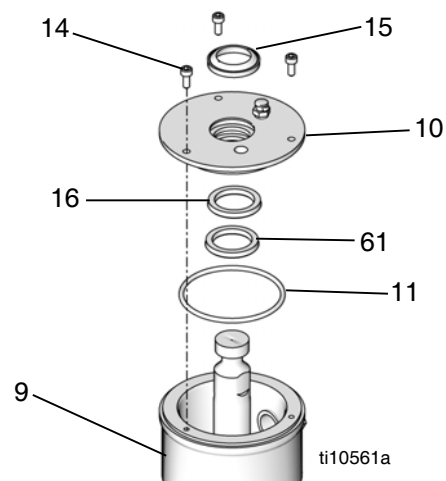


FIG. 5

7. Mantenere le parti piatte della biella del pistone di adescamento (24) con una chiave regolabile e utilizzare una seconda chiave inglese per svitare la sede del pistone di adescamento (27) dalla biella. Estrarre il pistone di adescamento (26) dalla biella. Ispezionare le superfici della guida (25) e il pistone (26) per rilevare eventuali graffi, usura o altri danni.

NOTA: La guida (25) è applicabile solo su pompanti 100cc e 500cc.

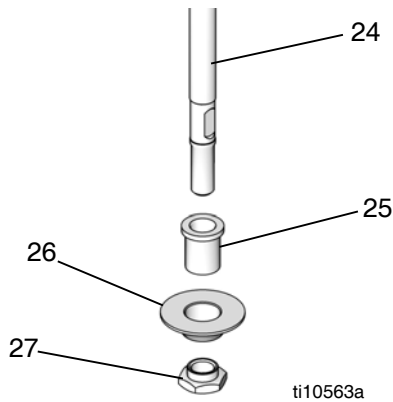


FIG. 6

NOTA: Le fasi 8-13 sono applicabili solo su pompanti 60cc, 100cc, 200cc e 250cc.

8. Utilizzare una chiave regolabile sull'esagono del cilindro dell'aspirazione (22) per svitarlo dall'involucro della valvola di aspirazione (19).

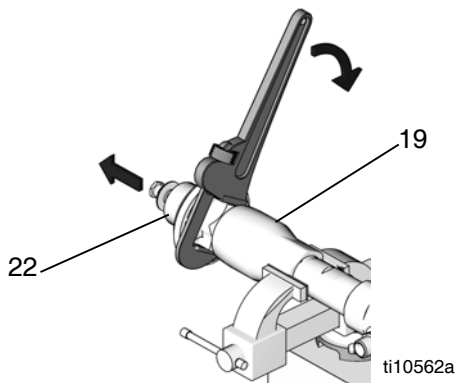


FIG. 7

9. Utilizzare una chiave regolabile per svitare l'involucro della valvola di aspirazione (19) dal cilindro (17) e dall'involucro di uscita (2). Estrarre l'involucro della valvola di aspirazione dal cilindro. Il gruppo valvola di controllo di aspirazione (R) deve scorrere verso il basso lungo la biella del pistone di adescamento (24) mentre si rimuove l'involucro; se non scorre facilmente, allentarlo tappando saldamente la parte superiore dell'involucro (19) con un martello in gomma.

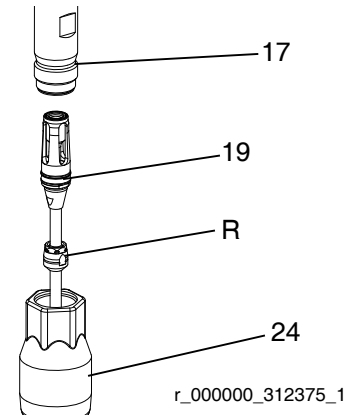


FIG. 8

10. Utilizzare una chiave regolabile da 400 mm sulle parti piatte del cilindro della pompante (17) e svitare il cilindro dall'involucro di uscita (2). Rimuovere gli O-ring (18). Ispezionare la superficie interna del cilindro per rilevare la presenza di usura, graffi o altri danni utilizzando una luce ad angolo radente o facendo scorrere un dito sulla superficie.

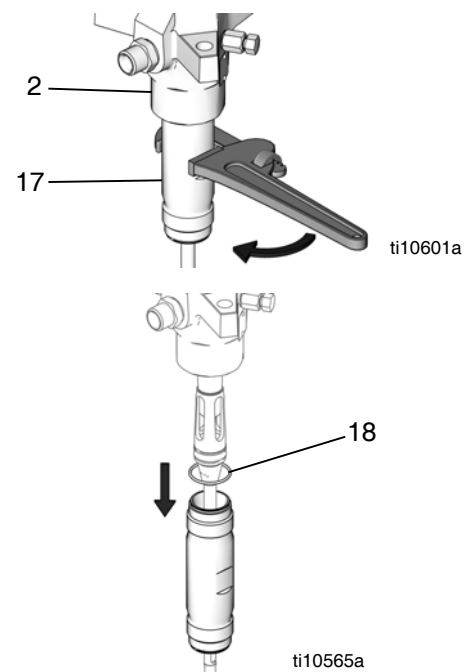


FIG. 9

11. Utilizzare un uncino per anelli di tenuta per rimuovere la guarnizione (21) dall'involucro della valvola di aspirazione (19). Gettare la guarnizione; utilizzarne una nuova per il rimontaggio. Vedere: FIG. 10.

12. Estrarre la sede dell'aspirazione (20) dalla parte inferiore dell'involucro della valvola di aspirazione (19). Fare attenzione a non rilasciare il gruppo valvola di aspirazione (R) quando viene liberato e tenerlo da parte.

NOTA: Se la sede (20) non si rimuove facilmente, inserire un martello e la biella di ottone attraverso la parte superiore dell'involucro (19) e spingere fuori la sede.

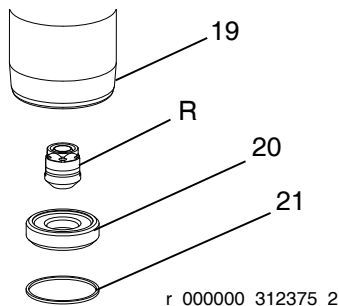


FIG. 10

13. Utilizzare un martello in gomma per spingere la biella della pompante (1) e la biella del pistone di adescamento (24) al di fuori dell'involucro di uscita (2). Controllare le superfici esterne delle bielle per rilevare eventuali danni facendo scorrere un dito sulla superficie.

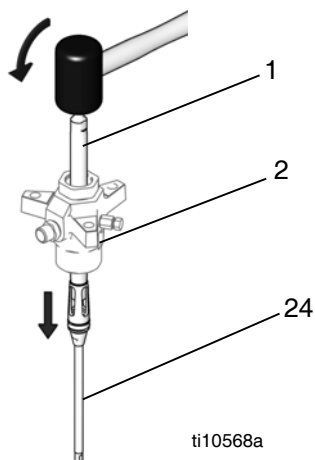


FIG. 11

NOTA: Le fasi 14-19 sono applicabili solo alla pompante 500cc.

14. Solo pompanti 500cc: utilizzare una chiave a tubo per rimuovere sei viti a testa cilindrica (45).

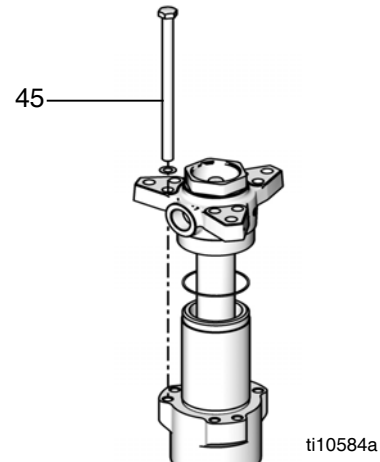


FIG. 12

15. Colpire la parte inferiore dell'involucro esterno (2) con un martello in gomma per separare l'involucro dal cilindro (17). Sollevare l'involucro di uscita dalla pompante e tenerlo da parte. Prestare attenzione a non graffiare la biella della pompante (1) durante la rimozione dell'involucro. Rimuovere la guarnizione (18) dalla parte superiore del cilindro.

16. Sollevare il cilindro (17) dall'involucro di aspirazione (22). La biella della pompante (1), il gruppo valvola di aspirazione e la biella del pistone di adescamento (24) verranno via con il cilindro.

17. Disporre il cilindro (17) a lato in una morsa con ganasce soffici. Utilizzare un martello in gomma sull'estremità della biella del pistone di adescamento (24), spingere la biella della pompante (1) e il gruppo pistone al di fuori della parte superiore del cilindro. Continuare a sollevare la biella dal cilindro finché la biella del pistone di adescamento (24) non viene liberata.

18. Rimuovere la guarnizione (18) dalla parte inferiore del cilindro (17). Mantenere il cilindro sulla luce ad angolo radente per esaminare la superficie interna e rilevare eventuali graffi e danni.

19. Estrarre la guarnizione (18) e la sede (20) dalla parte superiore dell'involucro di aspirazione (22). Se la sede non si rimuove facilmente, capovolgere l'involucro e spingere la sede esternamente utilizzando un martello e una biella in ottone.

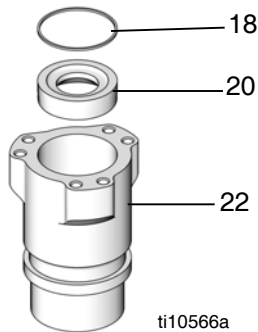


FIG. 13

20. Esaminare le superfici corrispondenti della sede (20) e il corpo della valvola di aspirazione (32) per rilevare eventuali danni.
21. Per accedere alle guarnizioni della ghiera e ai premistoppa, utilizzare una chiave regolabile per rimuovere la cartuccia della ghiera (3).
22. Rimuovere l'anello di tenuta della cartuccia (4). Quindi, rimuovere le guarnizioni della ghiera (P) dalla cartuccia della ghiera (3). Alcuni modelli includono un nipplo di uscita del fluido (43) e un anello di tenuta (44). Non rimuovere queste parti dall'involucro a meno che non debbano essere sostituite.

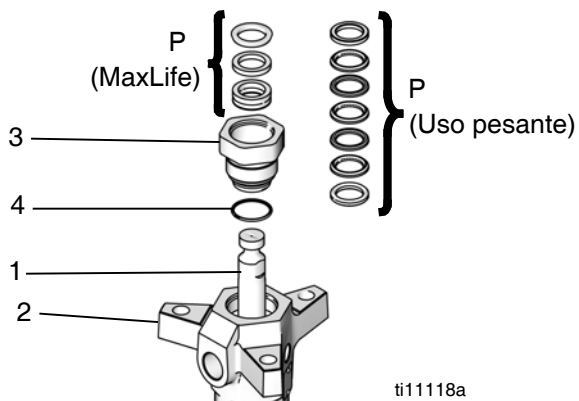


FIG. 14

23. Collocare le parti piatte della biella della pompante (1) in una morsa. Svitare il pistone (23) dalla biella della pompante; verrà via anche la biella del pistone di adescamento (24). Far scorrere la guida del pistone (28) e la sede (30) esternamente al pistone (23).

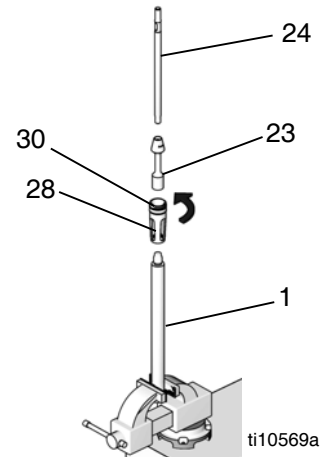


FIG. 15

24. Ispezionare le superfici esterne della biella della pompante (1) e della biella del pistone di adescamento (24) per rilevare usura, graffi o altri danni utilizzando una luce ad angolo radente o facendo scorrere un dito sulla superficie.
25. Non è necessario rimuovere la biella del pistone di adescamento (24) dal pistone (23) a meno che l'ispezione non riveli la presenza di graffi, usura o altri danni su alcune parti. Per smontare, inserire le parti piatte del pistone in una morsa e svitare la biella.
26. Disporre la sede del pistone (30) e la guida (28) in una morsa. Far scorrere una biella in ottone attraverso le aperture della guida del pistone e svitarla dalla sede. Rimuovere la guarnizione del pistone (31) e il cuscinetto della guida (29).

NOTA: Il cuscinetto della guida (29) è inserito nella guida del pistone (28) e potrebbe essere necessario tagliarlo per rimuoverlo facilmente.

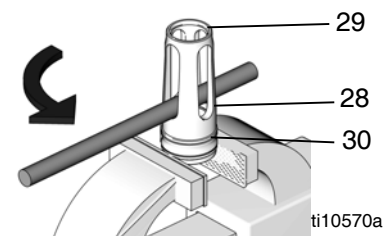


FIG. 16

27. Per smontare il gruppo valvola di controllo di aspirazione, inserire il corpo della valvola di aspirazione (32) in una morsa e svitare il dado della guarnizione (33). Rimuovere la guarnizione di tenuta (38) dal dado e dalle guarnizioni della valvola di aspirazione (S) dal corpo della valvola. Ispezionare le superfici corrispondenti del corpo della valvola di aspirazione (32) e della sede (20) per rilevare eventuali danni o usura.

NOTA: La guarnizione (38) è inserita nel dado (33) e potrebbe essere necessario tagliarla per rimuoverla facilmente.

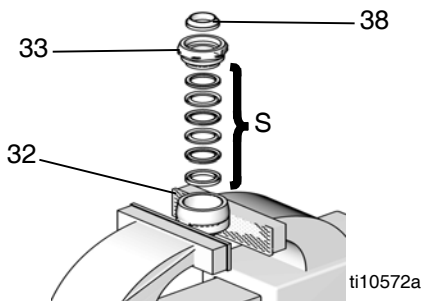


FIG. 17

28. Svitare completamente il tappo della valvola di spurgo (40) dal corpo della valvola (39). Pulire le filettature della valvola e il foro di spurgo. Non è necessario rimuovere il corpo della valvola dall'involucro di uscita della pompante (2).
29. Ispezionare tutte le parti per rilevare eventuali danni. Pulire tutte le parti e le filettature con un solvente compatibile. Rimontare come indicato nella sezione **Rimontaggio**.

Rimontaggio

1. Lubrificare le guarnizioni della valvola di aspirazione (S) e installarle nella valvola (32). Vedere: FIG. 18. Vedere le sezioni Kit di guarnizioni per la corretta configurazione delle guarnizioni della valvola di aspirazione.
2. Con il lato smussato rivolto verso l'alto, premere la guarnizione della valvola di aspirazione (38) nella rientranza del dado delle guarnizioni della valvola di aspirazione (33) finché non scatta in posizione. La protuberanza della guarnizione deve essere a livello o leggermente incassata nella parte anteriore del dado della guarnizione. Vedere: FIG. 18.
3. Collocare le parti piatte del corpo della valvola (32) in una morsa. Avvitare il dado della guarnizione (33) nel corpo della valvola serrando manualmente. Tenere da parte il gruppo involucro di aspirazione.

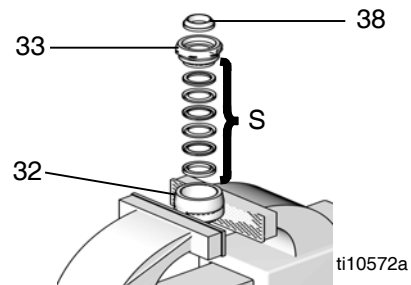


FIG. 18

4. Lubrificare la guarnizione del pistone (31) e installarla sulla sede del pistone (30). Avvitare la guida del pistone (28) sulla sede (30). Collocare la sede del pistone in una morsa e utilizzare una biella in ottone per serrare la guida; per la coppia di serraggio corretta vedere la seguente tabella. Incastrare il cuscinetto della guida (29) nella guida del pistone (28).

Pompa volumetrica	Serrare
60cc e 100cc	26-30 ft-lbs (35-41 N•m)
200cc e 250cc	57-63 ft-lbs (77-85 N•m)
500 cc	90-100 ft-lbs (122-135 N•m)

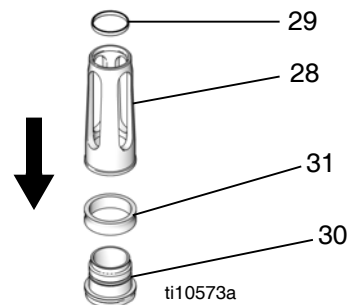


FIG. 19

5. Se si è rivelato necessario rimuovere la biella del pistone di adescamento (24) dal pistone (23), applicare sigillante per filettature alle filettature della biella. Collocare le parti piatte del pistone in una morsa. Mantenere le parti piatte della biella con una chiave regolabile e avvitare la biella nel pistone; per la coppia di serraggio corretta vedere la seguente tabella. Prestare attenzione a non creare tacche sulle parti piatte della biella.

Pompa volumetrica	Serrare
60cc e 100cc	34-38 ft-lbs (46-51 N•m)
200cc e 250cc	92-102 ft-lbs (124-138 N•m)
500 cc	90-100 ft-lbs (122-135 N•m)

6. Collocare le parti piatte della biella della pompante (1) in una morsa. Installare la sede/gruppo guida del pistone sul pistone (23). Applicare il sigillante per filettature sulle filettature della biella e avvitare il gruppo pistone sulla biella; per la coppia di serraggio corretta vedere la seguente tabella.

Pompa volumetrica	Serrare
60cc e 100cc	85-95 ft-lbs (115-128 N•m)
200cc e 250cc	239-271 ft-lbs (323-366 N•m)
500 cc	327-363 ft-lbs (441-490 N•m)

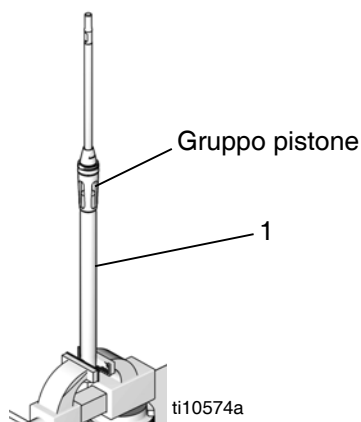


FIG. 20

NOTA: Le fasi 7- 13 sono applicabili solo su pompanti 60cc, 100cc, 200cc e 250cc.

7. Lubrificare la guarnizione (18) e collocarla sulla parte superiore del cilindro (17). Avvitare manualmente il cilindro nell'involucro di uscita (2). Poiché il cilindro è simmetrico, entrambe le estremità possono essere rivolte verso l'alto.

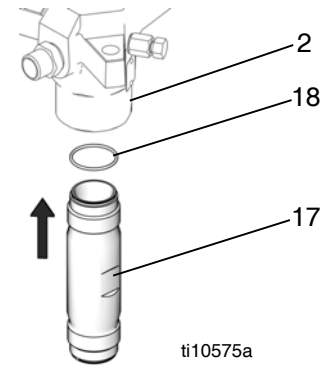


FIG. 21

8. Inserire attentamente la biella della pompante (1) nella parte inferiore del cilindro (17). Spingere la biella nel cilindro e attraverso l'involucro di uscita (2). Prestare attenzione a non danneggiare la guarnizione del pistone (31) mentre si esegue questa operazione.

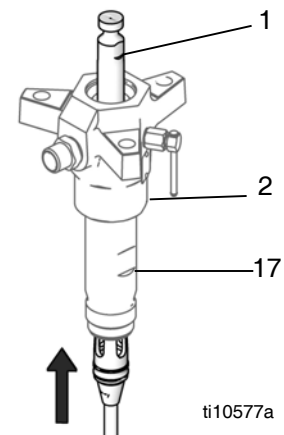


FIG. 22

9. Lubrificare la guarnizione (18) e installarla sulla parte inferiore del cilindro (17). Far scorrere l'involucro della valvola di aspirazione (19) sulla biella del pistone di adescamento (24). Verificare che la superficie uniforme dell'arresto della valvola sia rivolta verso l'aspirazione della pompante. Avvitare l'involucro sul cilindro.

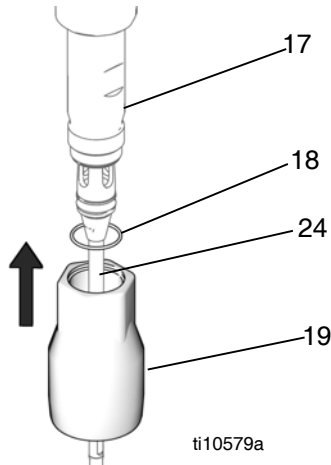


FIG. 23

10. Lubrificare la biella del pistone di adescamento (24), quindi far scorrere la valvola di aspirazione montata sulla biella. Verificare che il dado della guarnizione (33) passi prima sulla biella. Spingere verso l'alto il gruppo valvola sulla biella, fermandosi prima che raggiunga l'involucro della valvola di aspirazione (19). Vedere: FIG. 24.

11. Mantenere il corpo della valvola (32) stabile con una chiave inglese mentre si utilizza una chiave regolabile per serrare il dado della guarnizione (33); per la coppia di serraggio corretta vedere la seguente tabella. Utilizzare un martello in gomma sulla biella del pistone di adescamento (24), per guidare il gruppo valvola finché non si arresta.

Pompa volumetrica	Serrare
60cc e 100cc	43-47 ft-lbs (58-63 N•m)
200cc e 250cc	71-79 ft-lbs (96-107 N•m)

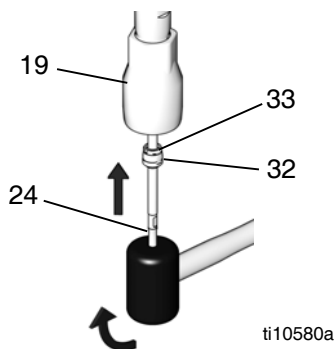


FIG. 24

12. La sede dell'aspirazione (20) è reversibile sulle pompanti 200cc e 250cc. Ispezionare entrambi i lati della sede e installarla con il lato migliore rivolto verso l'involucro (19). Spingerla nell'involucro finché non scatta saldamente in posizione. Lubrificare la guarnizione (21) e installarla nella scanalatura attorno alla parte inferiore della sede.

NOTA: Per le pompanti 60cc e 100cc, installare la sede dell'aspirazione (20) in modo che il lato smussato grande sia rivolto verso la parte inferiore dell'aspirazione della pompa.

13. Lubrificare le filettature del cilindro di aspirazione (22). Utilizzare una chiave regolabile per avvitare il cilindro dell'aspirazione nell'involucro della valvola di aspirazione (19). Serrare il cilindro dell'aspirazione; per la coppia di serraggio corretta vedere la seguente tabella. In questo modo si serra anche l'involucro della valvola di aspirazione (19) e il cilindro della pompante (17) nell'involucro di uscita (2).

Pompa volumetrica	Serrare
60cc e 100cc	213-287 ft-lbs (288-387 N•m)
200cc e 250cc	345-435 ft-lbs (466-587 N•m)

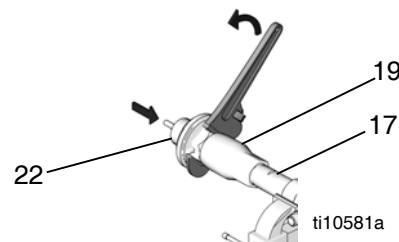


FIG. 25

NOTA: Le fasi 14-21 sono applicabili solo alla pompante 500cc.

14. Far scorrere la guida della biella (19) sulla biella del pistone di adescamento (24) verificando che l'arresto della valvola più vicino all'estremità passi innanzitutto sulla biella.

15. Far scorrere la valvola di aspirazione montata sulla biella del pistone di adescamento (24) verificando che il dado della guarnizione (33) passi innanzitutto sulla biella. Spingere verso l'alto il gruppo valvola sulla biella, fermandosi prima che raggiunga la guida della biella (19).

16. Mantenere il corpo della valvola (32) stabile con una chiave inglese mentre si utilizza una chiave regolabile per serrare il dado della guarnizione (33). Serrare fino a 97-106 N•m (71-78 ft-lbs). Utilizzare un martello e una biella in ottone per spingere attentamente il gruppo valvola sulla parte superiore della biella finché non si arresta.

17. Disporre il cilindro (17) a lato in una morsa con ganasce soffici.

18. Lubrificare la guarnizione (18) e collocarla sulla parte inferiore del cilindro (17) (poiché il cilindro è simmetrico, entrambe le estremità possono essere collocate sulla parte inferiore).
19. Far scorrere la biella della pompante (1), il gruppo pistone (T), il gruppo valvola di aspirazione (R) e la biella del pistone di adescamento (24) nel cilindro (17) finché le superfici corrispondenti della guida della biella (19) e del cilindro (17) non combaciano.

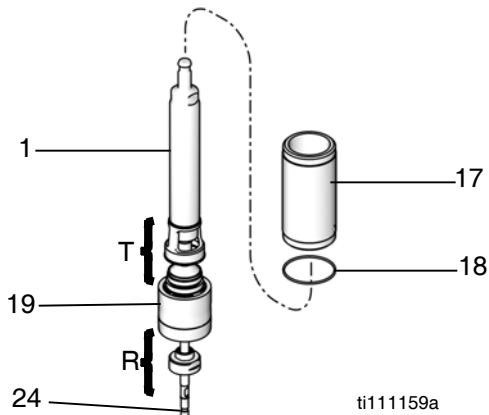


FIG. 26

20. Collocare l'involucro di aspirazione (22) in posizione verticale in una morsa, verificando che sia decentrato in modo da garantire spazio sufficiente per l'abbassamento della biella del pistone di adescamento (24) attraverso l'involucro. Inserire la sede dell'aspirazione (20) nell'involucro dell'aspirazione (22) in modo che la sede della parte piatta sia rivolta verso l'alto. Lubrificare la guarnizione (18) e collocarla sulla parte superiore della sede dell'aspirazione (20). Abbassare la biella e il gruppo cilindro nell'involucro dell'aspirazione finché la guida della biella (19) non poggia sul fondo della sede dell'aspirazione (20) e la biella del pistone di adescamento (24) non sporge dalla parte inferiore dell'involucro dell'aspirazione (22).

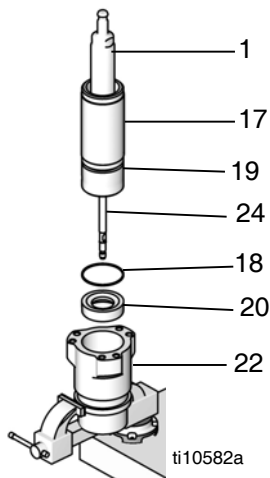


FIG. 27

21. Lubrificare la guarnizione (18) e collocarla sulla parte superiore del cilindro (17). Inserire l'involucro di uscita (2) sul cilindro. Installare sei coperchi a vite lunghi (45) attraverso l'involucro di uscita (2) e nell'involucro dell'aspirazione (22). Utilizzando una chiave a tubo, serrare le viti in direzione opposta e in modo uniforme a 244-264 N•m (180-195 ft-lb).

NOTA: Modelli L500SS e L500SM: installare la rondella (46) tra i coperchi a vite (45) e l'involucro di uscita (2).

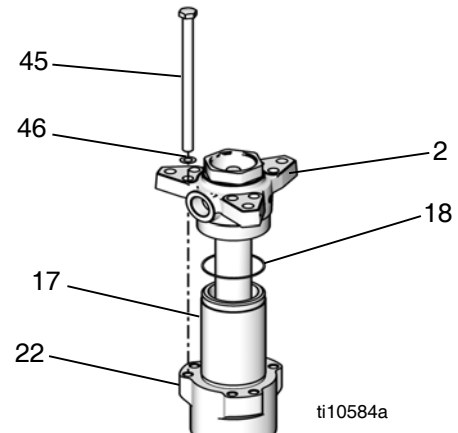


FIG. 28

22. Lubrificare le guarnizioni della ghiera (M) e installarli uno per volta nella cartuccia della ghiera (3) con i bordi delle guarnizioni a V o della guarnizione a U rivolti verso il basso. Fare riferimento alle sezioni Kit di guarnizioni per tutte le dimensioni delle pompanti per la corretta configurazione della guarnizione della ghiera per la pompante.

23. Avvitare parzialmente la coppa di umidificazione (9) nella cartuccia (3) per mantenere le guarnizioni in posizione durante l'installazione. Installare il nuovo anello di tenuta della cartuccia (4) sulla cartuccia (3). Applicare sigillante per filettature sulla cartuccia (3) e far scorrere attentamente verso il basso sulla biella della pompante e nell'involucro di uscita (2). Serrare la cartuccia con la coppia seguente. Prestare attenzione a non danneggiare le guarnizioni della ghiera sul bordo anteriore della biella.

Pompa volumetrica	Serrare
60cc e 100cc	90-130 ft-lbs (122-176 N•m)
200cc e 250cc	130-190 ft-lbs (176-257 N•m)
500 cc	150-261 ft-lbs (203-355 N•m)

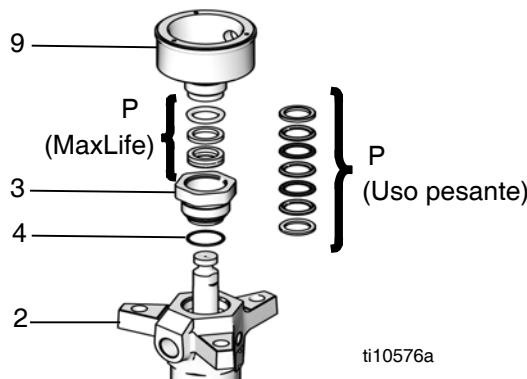


FIG. 29

24. Utilizzare la chiave per dado della guarnizione (fornita) per serrare la coppa di umidificazione (9) alla coppia specificata; fare riferimento alla seguente tabella.

Pompa volumetrica	Serrare
60cc e 100cc	28-44 ft-lbs (38-59 N•m)
200cc e 250cc	95-115 ft-lbs (128-155 N•m)
500 cc	95-115 ft-lbs (128-155 N•m)

25. Lubrificare le filettature del tappo della valvola di spurgo (40). Il tappo presenta due serie di filettature. Assicurarsi di avvitare completamente il tappo nel corpo della valvola (39). Serrare il tappo con coppia di 9-11 ft-lbs (12-15 N•m)

NOTA: Alcuni modelli includono un nipplo di uscita (43) e un anello di tenuta (44). Non è necessario rimuovere sempre queste parti. Tuttavia, se sono state sostituite a causa di danni, lubrificare l'anello di tenuta e inserirlo nel nipplo. Avvitare il nipplo nell'involucro di uscita (2). Serrare fino a 60-84 N•m (44-62 ft-lbs).

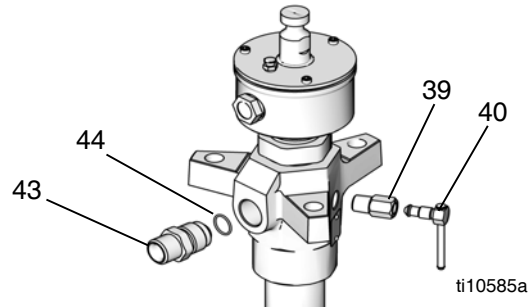


FIG. 30

NOTA: Le fasi 26-27 sono applicabili solo a pompanti con coppe di umidificazione chiuse.

26. Installare un nuovo anello di tenuta (11), l'eccentrico della coppa di umidificazione (15), la guarnizione (16) e l'anello a scatto (61) nel coperchio della coppa di umidificazione (10). Vedere: FIG. 31.

NOTA: L'anello a scatto (61) è applicabile solo su pompanti 60cc e 100cc.

27. Far scorrere attentamente il coperchio della coppa di umidificazione (10) sulla biella della pompante. Allineare i fori al coperchio e alla coppa di umidificazione. Inserire le viti (14). Utilizzare un cacciavite a testa esagonale per serrare le viti. Vedere: FIG. 31.

NOTA: Prestare attenzione quando si fa scorrere il coperchio della coppa di umidificazione (10) sulla biella della pompante (1) per evitare di danneggiare le guarnizioni (15, 16).

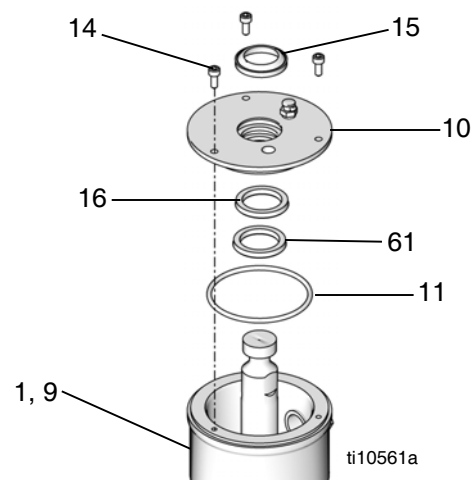


FIG. 31

28. Verificare che le parti piatte della biella del pistone di adescamento (24) siano accessibili al di sotto del cilindro dell'aspirazione (22). In caso contrario,appare la parte superiore della biella della pompante (1) con un martello in gomma finché le parti piatte non vengano esposte.

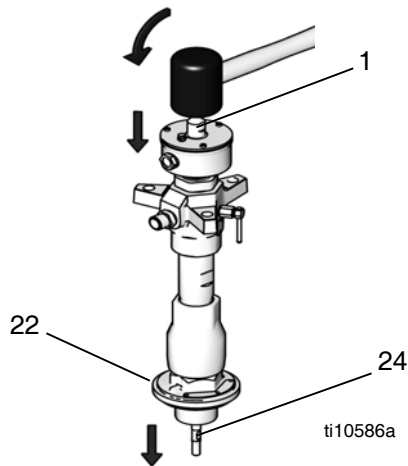


FIG. 32

29. Far scorrere il pistone di adescamento (26) e la guida del pistone di adescamento (25) (solo sui modelli L100 e L500) sulla biella (24) finché non si arresta. Tenere la biella (24) ferma con una chiave regolabile sulle parti piatte e avvitare la sede (27) sulla biella con un'altra chiave inglese. Serrare alla coppia specificata; fare riferimento alla seguente tabella.

Pompa volumetrica	Serrare
60cc e 100cc	34-38 ft-lbs (46-51 N•m)
200cc e 250cc	57-63 ft-lbs (77-85 N•m)
500 cc	71-79 ft-lbs (96-107 N•m)

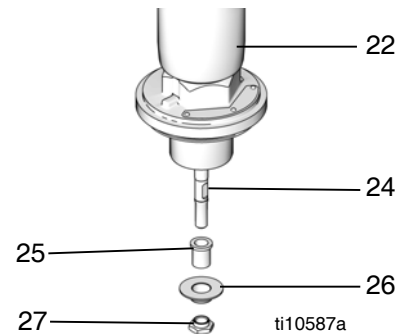


FIG. 33

30. Ricollegare la pompante al motore pneumatico come indicato nel manuale 312376 delle unità pompa Check-Mate.
31. Lasciare indurire il sigillante per 2 ore prima di riattivare la pompa.

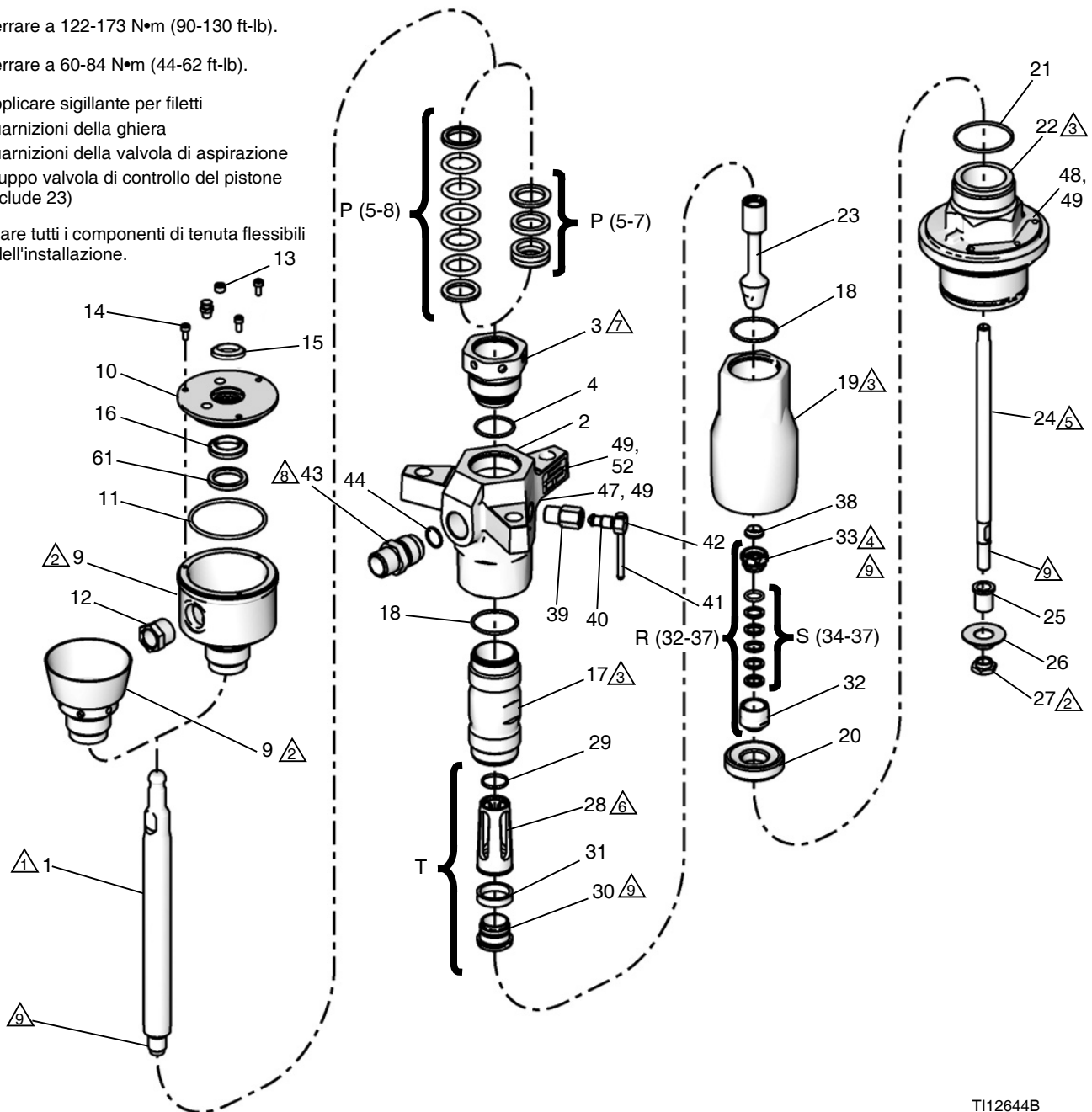
Parti

Pompe alternative di 60cc

LEGENDA:

- △1 Serrare a 115-128 N•m (85-95 ft-lb).
 - △2 Serrare a 38-59 N•m (28-44 ft-lb).
 - △3 Serrare a 288-387 N•m (213-287 ft-lb).
 - △4 Serrare a 58-63 N•m (43-47 ft-lb).
 - △5 Serrare a 45-51 N•m (34-38 ft-lb).
 - △6 Serrare a 35-41 N•m (26-30 ft-lb).
 - △7 Serrare a 122-173 N•m (90-130 ft-lb).
 - △8 Serrare a 60-84 N•m (44-62 ft-lb).
 - △9 Applicare sigillante per filetti
- P: Guarnizioni della ghiera
 S: Guarnizioni della valvola di aspirazione
 T: Gruppo valvola di controllo del pistone (include 23)

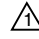
Lubrificare tutti i componenti di tenuta flessibili prima dell'installazione.




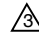
TI12644B

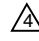
Pompe alternative di 100cc

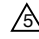
LEGENDA:

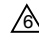
 Serrare a 115-128 N•m (85-95 ft-lb).


 Serrare a 38-59 N•m (28-44 ft-lb).

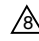
 Serrare a 288-387 N•m (213-287 ft-lb).

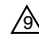
 Serrare a 58-63 N•m (43-47 ft-lb).

 Serrare a 45-51 N•m (34-38 ft-lb).

 Serrare a 35-41 N•m (26-30 ft-lb).

 Serrare a 122-173 N•m (90-130 ft-lb).

 Serrare a 60-84 N•m (44-62 ft-lb).

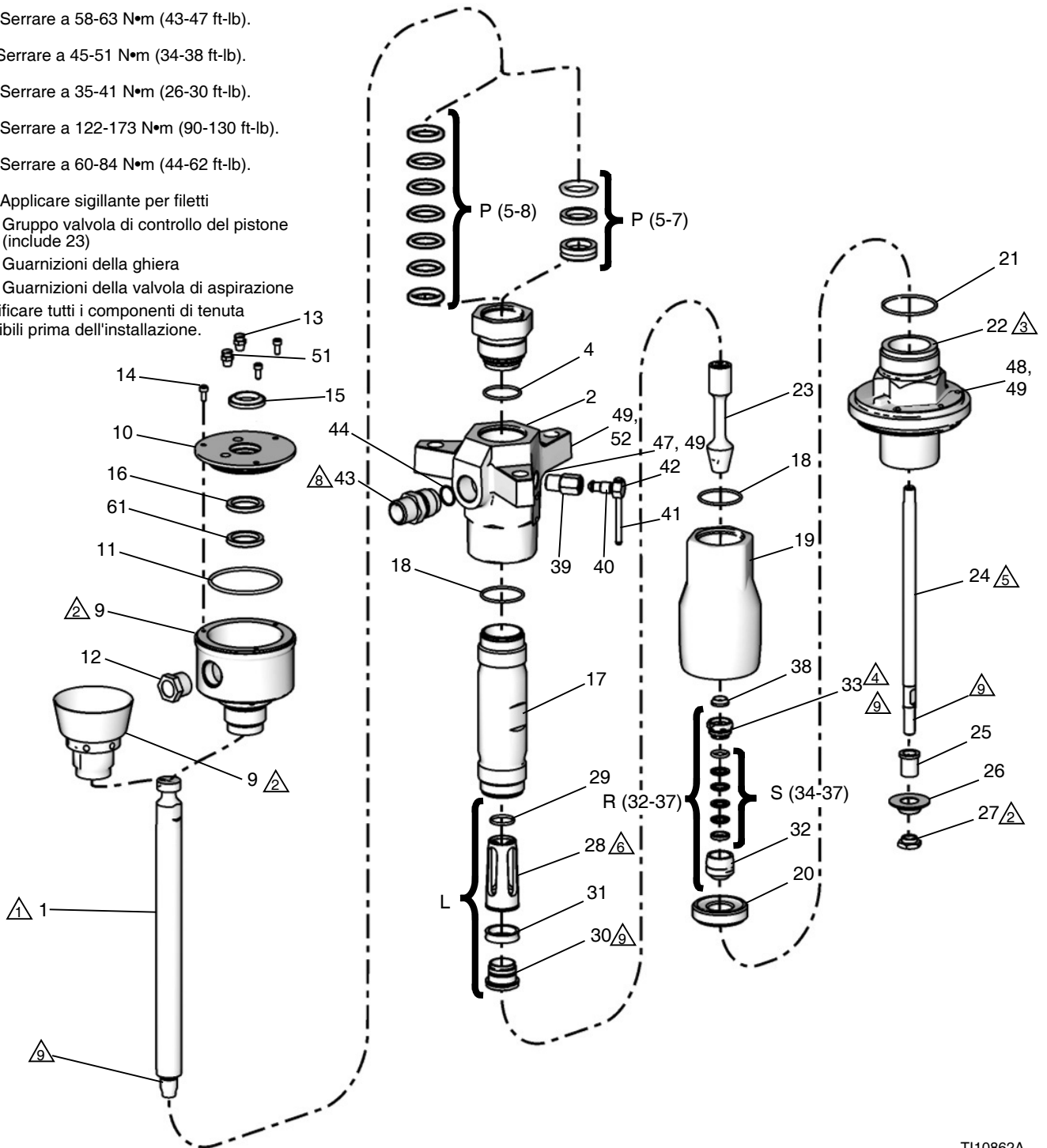
 Applicare sigillante per filetti

L: Gruppo valvola di controllo del pistone (include 23)

M: Guarnizioni della ghiera

N: Guarnizioni della valvola di aspirazione

Lubrificare tutti i componenti di tenuta flessibili prima dell'installazione.



T110862A

Pompe alternative di 60cc e 100cc

Rif.	Parte	Descrizione	Qtà	Rif.	Parte	Descrizione	Qtà
				11†✱✱	161446	ANELLO DI TENUTA	
				12††✱✱	26A458	SPIA VISIVA	1
1★✱	257530	KIT, biella, pompa alternativa; cromo (include 18, 21); solo L060	1	13††✱✱	102228	COPERCHIO, foro olio	1
★✱	184041	Solo BIELLA, pompa alternativa; cromo, L060	1	14††✱✱	117026	VITE, cappuccio a brugola; M5 x 12	3
✱✱	257531	KIT, biella, pompa alternativa; MaxLife (include 18, 21); L060 only	1	15††✱✱	121129	RACHIALOLIO, coperchio tazza	1
✱✱	26A476	Solo BIELLA, pompa alternativa; MaxLife; L060	1	16††✱✱	121125	TENUTA, coperchio tazza	1
2★✱	255569	KIT, biella, pompa alternativa; cromo (include 18, 21); solo L100	1	17††★✱	26A470	CILINDRO, pompa, SS, 100 cc	1
★✱	26A464	BIELLA, pompa alternativa; cromo, L100	1	★✱	15V122	CILINDRO, pompa, SS, 60 cc	1
✱✱	255570	KIT, biella, pompa alternativa; MaxLife (includes 18, 21); L100 only	1	✱✱	26A462	CILINDRO, pompa, MaxLife, 100 cc	
✱✱	26A461	Solo BIELLA, pompa alternativa; MaxLife; L100	1	✱✱	26A472	CILINDRO, pompa, MaxLife, 60 cc	1
2★✱	255604	KIT, involucro, uscita, (150 mm) (include gli articoli 18, 21, 44, 47, 49, 52)	1	18†	109205	ANELLO DI TENUTA	2
★✱	25C877	Solo INVOLUCRO	1	19★✱	184044	ALLOGGIAMENTO, valvola	1
✱✱	257561	KIT, involucro, uscita, (150 mm); acciaio inossidabile (include 18, 21, 44, 47, 49, 52)	1	★✱	15U586	INVOLUCRO, valvola; acciaio inossidabile	1
✱✱	25C878	Solo INVOLUCRO	1	20††✱✱	15U604	SEDE, aspirazione, acciaio inossidabile	1
3★✱	15K751	CARTUCCIA	1	★✱	184617	SEDE, aspirazione, cs	1
✱✱	15U603	CARTUCCIA; acciaio inox	1	21†	187860	GUARNIZIONE	1
4†	104361	ANELLO DI TENUTA, cartuccia	1	22★✱	255610	KIT, involucro dell'aspirazione, cilindro, cs (include 21, 48, 49)	1
5†★✱	----	PREMISTOPPA, guarnizione femmina; vedere Kit di guarnizioni 60 cc e 100 cc a pagina 24	1	★✱	257560	KIT, involucro dell'aspirazione, cilindro; acciaio inossidabile (include 21, 48, 49)	1
✱✱	----	PREMISTOPPA, guarnizione, guarnizione a U; vedere Kit di guarnizioni 60 cc e 100 cc a pagina 24	1	2††✱✱	15U590	SEDE, pistone; acciaio inox	1
6†★✱	----	GUARNIZIONE A V; UHMWPE; vedere Kit di guarnizioni 60 cc e 100 cc a pagina 24	3	★✱	184042	SEDE, pistone; cs	1
✱✱	----	DISTANZIALE, guarnizione a U; vedere Kit di guarnizioni 60 cc e 100 cc a pagina 24	1	24†★✱	187858	ASTA, pistone	1
7†★✱	----	GUARNIZIONE A V, PTFE, vedere Kit di guarnizioni 60 cc e 100 cc a pagina 24	2	††✱✱	26A463	BIELLA, pistone; MaxLife	1
✱✱	----	GUARNIZIONE A V, PTFE, vedere Kit di guarnizioni 60 cc e 100 cc a pagina 24	1	25★✱	184122	GUIDA, pistone; cs	1
8†★✱	----	PREMISTOPPA, guarnizione maschio; vedere Kit di guarnizioni 60 cc e 100 cc a pagina 24	1	★✱	15U598	GUIDA, pistone; acciaio inox	1
9†★	256557	DADO, guarnizione, coppa di umidificazione aperta SS	1	26★✱	184051	PISTONE, cs	1
★	236577	DADO, guarnizione, coppa di umidificazione aperta CS	1	★✱	15U597	PISTONE; acciaio inossidabile	1
✱	15U974	COPPA, umidificazione, chiusa, SM	1	27★✱	184121	DADO, paletta; cs	1
✱	25C969	COPPA, chiusa, CM	1	★✱	15U596	DADO, paletta; acciaio inossidabile	1
10†✱	15U975	COPERCHIO, coppa di umidificazione, SM	1	28★✱	15M518	GUIDA, pistone; cs	1
✱	25C970	COPERCHIO, coppa di umidificazione, chiusa, CM	1	★✱	257667	GUIDA, pistone; acciaio inox	1
				29†	26A467	CUSCINETTO, guida	1
				30★✱	184052	SEDE, pistone; cs	1
				★✱	15U591	SEDE, pistone; acciaio inox	1
				31†	184053	TENUTA, pistone	1
				32★✱	15M485	VALVOLA, aspirazione, cs	1
				★✱	26A475	VALVOLA, aspirazione; ss	1
				33★✱	15M484	DADO, guarnizione, cs	1
				★✱	15U599	DADO, guarnizione; ss	1
				34†★✱	----	PREMISTOPPA, maschio, pistone; vedere Kit di guarnizioni 60 cc e 100 cc a pagina 24	1
				35†	----	GUARNIZIONE, UHMWPE; vedere Kit di guarnizioni 60 cc e 100 cc a pagina 24	2
				36††✱✱	----	GUARNIZIONE, cuoio; vedere Kit di guarnizioni 60 cc e 100 cc a pagina 24	2
				★✱	----	GUARNIZIONE, PTFE; vedere Kit di guarnizioni 60 cc e 100 cc a pagina 24	2
				37†★✱	----	PREMISTOPPA, femmina, pistone; vedere Kit di guarnizioni 60 cc e 100 cc a pagina 24	1
				38†	184469	GUARNIZIONE, valvola	1
				39	190126	INVOLUCRO, valvola; cs	1
					184392	INVOLUCRO, valvola; ss	1

Rif.	Parte	Descrizione	Qtà
40	190128	TAPPO, valvola; cs	1
	190293	TAPPO, valvola; ss	1
41‡	121133	MANIGLIA, sfiato mandata	1
42‡	121134	FERMO, sfiato mandata	1
43★‡	184037	RACCORDO, uscita; cs	1
※✕	15U592	RACCORDO, uscita; acciaio inossidabile	1
44‡	110135	ANELLO DI TENUTA	1
47▲	184090	ETICHETTA, avvertenza	1
48▲	184151	ETICHETTA, avvertenza	1
49	100508	VITE, trasmissione	7
50▲	172479	ETICHETTA istruzioni di sicurezza	1
51‡‡✕	110208	TAPPO, conduttura; ss	1
52‡	197561	PIASTRA, identificativa	1
61‡‡✕	26A471	ANELLO, sicurezza	1

★ Solo modelli CS Models.

※ Solo modelli SS.

‡ Solo modelli CM Models.

✕ Solo modelli SM.

‡ Vedere tabella **Kit 60cc e 100cc** a pagina 22.

▲ Le etichette di pericolo e di avvertenza, le targhette e le schede di sostituzione sono disponibili gratuitamente.

Kit 60cc e 100cc

La tabella seguente indica quali parti (secondo il numero di riferimento) sono incluse in ciascun kit.

Kit	Numeri di riferimento																															61							
	4	5	6	7	8	9	10	11	12	13	14	15	16	17	18	20	21	23	24	29	30	31	32	33	34	35	36	37	38	39	40		41	42	44	51			
255507	✓	✓	✓	✓	✓										✓		✓			✓		✓				✓	✓	✓	✓	✓						✓			
256866	✓	✓	✓	✓	✓										✓		✓			✓		✓				✓	✓	✓	✓	✓							✓		
255508	✓	✓	✓	✓				✓					✓	✓	✓		✓			✓		✓				✓	✓	✓	✓	✓							✓	✓	
256867	✓	✓	✓	✓				✓					✓	✓	✓		✓			✓		✓				✓	✓	✓	✓	✓							✓	✓	
255523	✓	✓	✓	✓	✓																																		
255524	✓	✓	✓	✓				✓					✓	✓																								✓	
257558	✓	✓	✓	✓				✓					✓	✓																								✓	
255533															✓		✓			✓		✓																	
255539																	✓										✓	✓	✓	✓	✓								
256865																	✓										✓	✓	✓	✓	✓								
255540																	✓										✓	✓	✓	✓	✓								
256868																	✓										✓	✓	✓	✓	✓								
255551															✓		✓	✓			✓	✓	✓																
257557															✓		✓	✓			✓	✓	✓																
255557																✓	✓							✓	✓	✓	✓	✓	✓	✓									
256869																✓	✓								✓	✓	✓	✓	✓	✓									
255558																✓	✓								✓	✓	✓	✓	✓	✓									
256870																✓	✓							✓	✓	✓	✓	✓	✓	✓									
255577															✓		✓			✓						✓	✓	✓	✓	✓									
256871															✓		✓			✓						✓	✓	✓	✓	✓									
255578															✓		✓			✓						✓	✓	✓	✓	✓									
256872															✓		✓			✓						✓	✓	✓	✓	✓									
257532															✓	✓								✓															
257533															✓	✓									✓														
255591															✓	✓									✓														
255592															✓	✓									✓														
237908																																				✓	✓	✓	✓
255616																																				✓	✓	✓	✓
255618												✓																											✓
255696	✓	✓	✓	✓			✓	✓	✓	✓	✓	✓	✓	✓	✓																							✓	✓
257559	✓	✓	✓	✓			✓	✓	✓	✓	✓	✓	✓	✓																								✓	✓
16F205	✓	✓	✓		✓										✓		✓							✓			✓	✓		✓	✓						✓		

Descrizioni dei kit

Kit	Descrizione
255507	Kit guarnizione completo; Severe Duty, CS
256866	Kit guarnizione completo; Severe Duty, SS
255508	Kit guarnizione completo; MaxLife, CM
256867	Kit guarnizione completo; MaxLife, SM
255523	Kit sigillante per ghiere; Severe Duty
255524	Kit sigillante per ghiere; MaxLife, CM
257558	Kit sigillante per ghiere; MaxLife, SM
255533	Kit guarnizioni del pistone
255539	Kit aspirazione; Severe Duty, CS
256865	Kit aspirazione; Severe Duty, SS
255540	Kit aspirazione; MaxLife, CM
256868	Kit aspirazione; MaxLife, SM
255551	Kit guarnizioni del pistone morbide e in metallo CS e CM
257557	Kit guarnizioni del pistone morbide e in metallo SS e SM
255557	Kit guarnizioni della valvola di aspirazione morbide e in metallo; Severe Duty, CS
256869	Kit guarnizioni della valvola di aspirazione morbide e in metallo; Severe Duty; SS
255558	Kit guarnizioni della valvola di aspirazione morbide e in metallo; MaxLife, CM
256870	Kit guarnizioni della valvola di aspirazione morbide e in metallo; MaxLife, SM
255577	Kit biella del pistone di adescamento; Severe Duty, CS
256871	Kit biella del pistone di adescamento; Severe Duty, SS
255578	Kit biella del pistone di adescamento; MaxLife; CM
256872	Kit biella del pistone di adescamento; MaxLife, SM
255604	Kit uscita, CS; vedere pagina 20 per parti incluse nel kit
257561	Kit uscita, SS; vedere pagina 20 per parti incluse nel kit
255610	Kit cilindro di aspirazione, CS; vedere pagina 20 per parti incluse nel kit
257560	Kit cilindro di aspirazione, SS; vedere pagina 20 per parti incluse nel kit
237908	Kit valvola di spurgo; CS

Kit	Descrizione
255616	Kit valvola di spurgo; SS
255618	Kit guarnizioni della coppa di umidificazione chiusa; MaxLife
255696	Kit coppa di umidificazione chiusa; MaxLife, CS
257559	Kit coppa di umidificazione chiusa; MaxLife, SS
16F205	Kit guarnizione completo; PTFE alternativo; include tutti i kit PTFE alternativo elencati in Kit di guarnizioni 60 cc e 100 cc , pagina 24.
Pompe alternative di 60cc	
257530	Kit biella della pompante; Severe Duty, L060CS e L060SS; vedere pagina 20 per le parti incluse nel kit
257531	Kit biella della pompante; MaxLife, L060CM e L060SM; vedere pagina 20 per le parti incluse nel kit
257532	Kit cilindro; uso gravoso, L060CS and L060SS
257533	Kit cilindro; MaxLife, L060CM e L060SM
Pompe alternative di 100cc	
255569	Kit biella della pompante; Severe Duty, L100CS e L100SS; vedere pagina 20 per le parti incluse nel kit
255570	Kit biella della pompante; MaxLife, CM e SM; vedere pagina 20 per le parti incluse nel kit
255591	Kit cilindro; uso gravoso, L100CS and L100SS
255592	Kit cilindro; MaxLife, L100CM e L100SM

Kit di guarnizioni 60 cc e 100 cc

Guarnizioni

Severe Duty

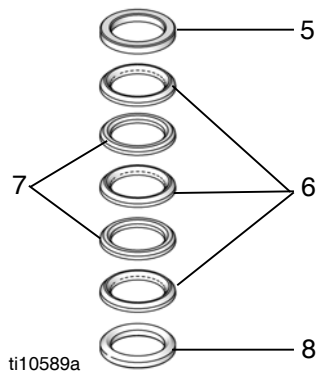
Rif.	Numeri	Descrizione	Qtà
5★✘	184172	PREMISTOPPA, guarnizione femmina; SST	1
✘✘	184172	PREMISTOPPA, guarnizione, femmina; acciaio inossidabile	1
6	109252	GUARNIZIONE A V; UHMWPE	3
7	109302	GUARNIZIONE A V; PTFE	2
8★✘	184222	PREMISTOPPA, guarnizione maschio; acciaio inossidabile	1
✘✘	184222	PREMISTOPPA, guarnizione maschio; acciaio inossidabile	1

MaxLife

Rif.	Numeri	Descrizione	Qtà
5	121100	GUARNIZIONE, a U	1
6★✘	15V120	DISTANZIALE, acciaio al carburo	1
✘✘	15M488	DISTANZIALE, acciaio inossidabile	1
7	26A469	DISTANZIALE, acetale	1

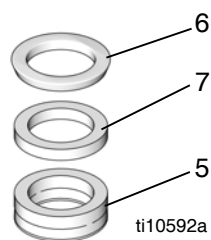
Severe Duty

* Bordi rivolti verso il basso



MaxLife

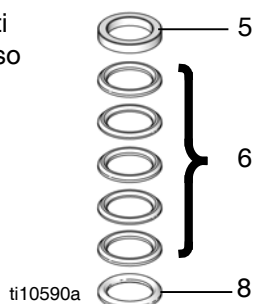
* Bordi rivolti verso il basso



PTFE alternativo

Rif.	Numeri	Descrizione	Qtà
5	184172	PREMISTOPPA, guarnizione, femmina; acciaio inossidabile	1
6	109302	GUARNIZIONE A V, PTFE	5
8	184222	PREMISTOPPA, guarnizione, maschio; acciaio inossidabile	1

* Bordi rivolti verso il basso



Guarnizioni valvola aspirazione

Severe Duty and MaxLife

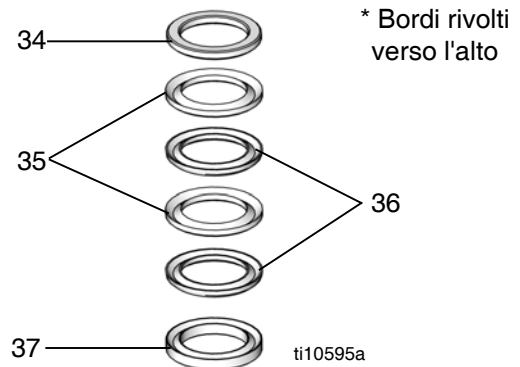
Rif.	Numeri	Descrizione	Qtà
34★✘	26A465	PREMISTOPPA, maschio, pistone di adescamento; acciaio al carburo	1
✘✘	26A474	PREMISTOPPA, maschio, pistone di adescamento; acciaio inossidabile	1
35✘✘	26A460	GUARNIZIONE; UHMWPE	2
36★✘	26A468	GUARNIZIONE; PTFE	2
✘✘	26A459	GUARNIZIONE; cuoio	2
37★✘	26A466	PREMISTOPPA, femmina, pistone di adescamento; acciaio al carburo	1
✘✘	26A473	PREMISTOPPA, femmina, pistone di adescamento; acciaio inossidabile	1

★ Solo modelli CS.

✘ Solo modelli SS.

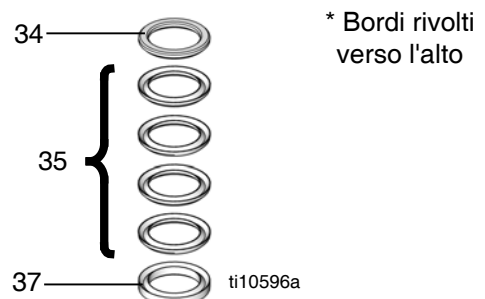
✘ Solo modelli CM.

✘ Solo modelli SM.



PTFE alternativo

Rif.	Numeri	Descrizione	Qtà
34	26A474	PREMISTOPPA, maschio, pistone di adescamento; acciaio inossidabile	1
35	26A468	GUARNIZIONE, PTFE	4
37	26A473	PREMISTOPPA, femmina, pistone di adescamento; acciaio inossidabile	1



Guarnizioni del pistone

PTFE alternativo

Rif.	Numeri	Descrizione	Qtà
31	184053	TENUTA, pistone	1

Pompanti 200cc e 250cc

LEGENDA:

⚠1 Serrare a 323-366 N•m (239-271 ft-lb).

⚠2 Serrare a 128-155 N•m (95-115 ft-lb).

⚠3 Serrare a 466-587 N•m (345-435 ft-lb).

⚠4 Serrare a 96-107 N•m (71-79 ft-lb).

⚠5 Serrare a 124-138 N•m (92-102 ft-lb).

⚠6 Serrare a 77-85 N•m (57-63 ft-lb).

⚠7 Serrare a 176-258 N•m (130-190 ft-lb).

⚠8 Applicare sigillante per filetti

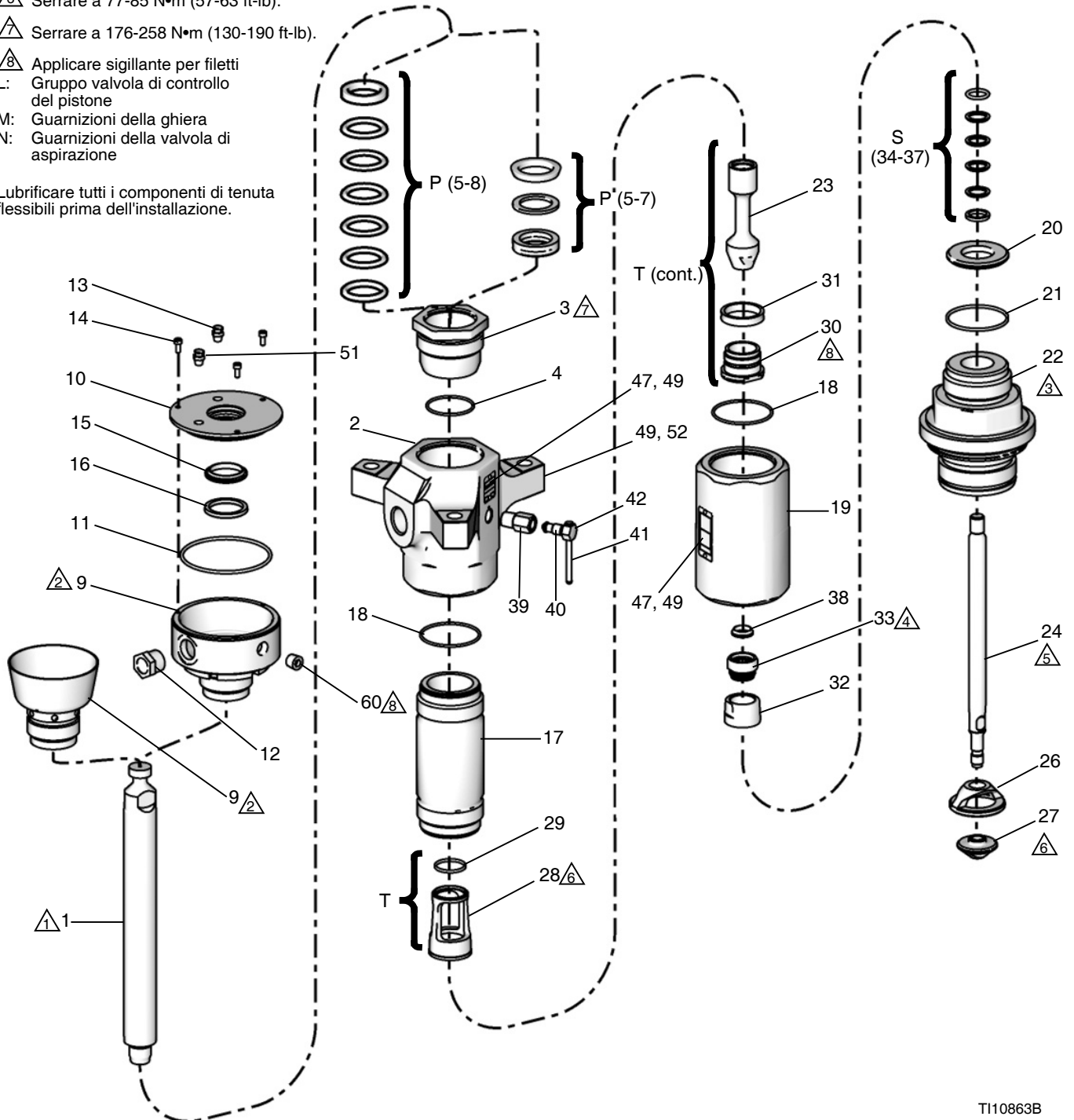
L: Gruppo valvola di controllo del pistone

M: Guarnizioni della ghiera

N: Guarnizioni della valvola di aspirazione

Lubrificare tutti i componenti di tenuta flessibili prima dell'installazione.

Pompante 200cc mostrata



T110863B

Pompe alternative di 200cc

Rif.	Parte	Descrizione	Qtà	Rif.	Parte	Descrizione	Qtà
1★*	255571	KIT, asta, pompa alternativa; cromo (include 18, 21)	1	26	276378	BIELLA, pistone; MaxLife PISTONE	1
✕✕	255572	KIT, asta, pompa alternativa; MaxLife (include 18, 21)	1	27	190241	SEDE, pistone	1
2★✕	255605	KIT, uscita, involucro, (include 18, 21, 47, 49, 52)	1	28‡★✕	15M520	GUIDA, pistone	1
✕✕	255606	KIT, uscita, involucro; acciaio inossidabile (include 18, 21, 47, 49, 52)	1	✕✕	15M654	GUIDA, pistone; acciaio inossidabile	1
3★✕	189641	CARTUCCIA	1	29‡	----	CUSCINETTO, guida	1
✕✕	189645	CARTUCCIA; ACC. INOX	1	30‡	----	SEDE, pistone	1
4‡	166073	ANELLO DI TENUTA	1	31‡	----	GUARNIZIONE, pistone; vedere Kit guarnizioni per L200cc	1
5‡★*	----	PREMISTOPPA, guarnizione femmina; vedere Kit guarnizioni per L200cc	1	32‡	----	VALVOLA aspirazione	1
✕✕	----	PREMISTOPPA, guarnizione, guarnizione a U; vedere Kit guarnizioni per L200cc	1	33‡★✕	----	DADO, guarnizione	1
6‡★*	----	GUARNIZIONE A V; PTFE; vedere Kit guarnizioni per L200cc	2	✕✕	----	DADO, guarnizione; acciaio inox	1
✕✕	----	DISTANZIALE, guarnizione a U; vedere Kit guarnizioni per L200cc	1	34‡★✕	----	PREMISTOPPA, maschio, pistone; vedere Kit guarnizioni per L200cc	1
7‡★*	----	GUARNIZIONE A V; UHMWPE; vedere Kit guarnizioni per L200cc	3	✕✕	----	PREMISTOPPA, maschio, pistone; acciaio inossidabile; vedere Kit guarnizioni per L200cc	1
✕✕	----	DISTANZIALE, guarnizione a U, cuscinetto; vedere Kit guarnizioni per L200cc	1	35‡	----	GUARNIZIONE A V; vedere Kit guarnizioni per L200cc	2
8‡★*	----	PREMISTOPPA, guarnizione maschio; vedere Kit guarnizioni per L200cc	1	36‡★*	----	GUARNIZIONE A V; vedere Kit guarnizioni per L200cc	2
9‡★	222995	DADO, guarnizione, aperto; CS	1	✕✕	----	GUARNIZIONE A V; vedere Kit guarnizioni per L200cc	2
*	236582	DADO, guarnizione, aperto; acciaio inossidabile	1	37‡★✕	----	PREMISTOPPA, femmina; vedere Kit guarnizioni per L200cc	1
✕	----	TAZZA, umidificazione, chiusa	1	✕✕	----	PREMISTOPPA, femmina, pistone; acciaio inossidabile; vedere Kit guarnizioni per L200cc	1
✕	----	COPPA, umidificazione, chiusa, acciaio inossidabile	1	38‡	----	GUARNIZIONE, valvola	1
10‡✕✕	----	COPERCHIO, tazza	1	39‡★✕	----	ALLOGGIAMENTO, valvola	1
11‡✕✕	104095	ANELLO DI TENUTA	1	✕✕	----	INVOLUCRO, valvola; acciaio inossidabile	1
12‡✕✕	----	SPIA VISIVA	1	40‡★✕	----	TAPPO, valvola	1
13‡✕✕	----	COPERCHIO, foro olio	1	✕✕	----	TAPPO, valvola; acciaio inossidabile	1
14‡✕✕	----	VITE, cappuccio a brugola; M5 x 12	3	41‡	----	MANIGLIA, sfiato mandata	1
15‡✕✕	----	RACHIALOLIO, coperchio tazza	1	42‡	----	FERMO, sfiato mandata	1
16‡✕✕	----	TENUTA, coperchio tazza	1	47▲★✕	184090	ETICHETTA, avvertenza	2
17‡★*	----	CILINDRO, pompa, Severe Duty	1	✕✕	184462		
✕✕	----	CILINDRO, pompa tipo MaxLife	1	49★✕	100508	VITE, trasmissione	6
18‡	109499	ANELLO DI TENUTA	2	✕✕	109202		
19★✕	189442	ALLOGGIAMENTO, valvola	1	50▲	172479	ETICHETTA istruzioni di sicurezza	1
✕✕	189512	INVOLUCRO, valvola; acciaio inossidabile	1	51✕✕	----	TAPPO, tubatura	1
20‡	----	SEDILE, valvola	1	52	197561	PIASTRA, identificativa	1
21	189492	GUARNIZIONE	1	60✕✕	----	TAPPO, tubatura	1
22★✕	255611	KIT, corpo aspirazione (include 21, 47)	1				
✕✕	255612	KIT, corpo aspirazione; acc. Inox (include 21, 47)	1				
2‡3	----	SEDE, pistone	1				
24‡★*	----	BIELLA, pistone; Severe Duty	1				

★ Solo modello L200CS.

✕ Solo modello L200CM.

* Solo modello L200SS.

✕ Solo modello L200SM.

‡ Vedere tabella **Kit L200cc** pagina 27.

▲ Le etichette di pericolo e di avvertenza, le targhette e le schede di sostituzione sono disponibili gratuitamente.

Descrizioni kit per L200cc

Kit	Descrizione
255509	Kit tenute completo, L200CS
255510	Kit tenute complete, L200CM
255511	Kit tenute completo, L200SS
255512	Kit tenute completo, L200SM
255525	Kit tenute ugello, L200CS
255526	Kit tenute ugello, L200SS
255527	Kit tenute ugello, L200CM e L200SM
255534	Kit pistone
255541	Kit tenuta fless. aspirazione, L200CS
255622	Kit tenuta fless. Aspirazione, L200CM
255542	Kit tenuta fless. Aspirazione, L200SS
255623	Kit tenuta fless. Aspirazione, L200SM
255552	Kit tenute di metallo e flessibili per pistone
255559	Kit tenute di metallo e flessibili per valvola aspirazione; uso gravoso, L200CS
255625	Kit guarnizioni della valvola di aspirazione morbide e in metallo; MaxLife, L200CM
255560	Kit tenute di metallo e flessibili per valvola aspirazione; uso gravoso, L200SS
255626	Kit guarnizioni della valvola di aspirazione morbide e in metallo; MaxLife, L200SM
255571	Kit biella della pompante, L200CS e L200SS; vedere 26 per le parti incluse nel kit.
255572	Kit biella della pompante, L200CM e L200SM; vedere 26 per le parti incluse nel kit.
255579	Kit asta pistone adescamento; L200CS
255580	Kit asta pistone adescamento; L200CM
255581	Kit asta pistone adescamento; L200SS
255582	Kit asta pistone adescamento; L200SM
255593	Kit cilindro; L200CS, L200SS
255594	Kit cilindro; L200CM, L200CS
255605	Kit uscita; modelli in carburo; vedere 26 per le parti incluse nel kit.
255606	Kit uscita; modelli in acciaio inossidabile; vedere 26 per le parti incluse nel kit.
255611	Kit involucro dell'aspirazione; modelli in carburo; vedere 26 per le parti incluse nel kit.
255612	Kit involucro dell'aspirazione; modelli in acciaio inossidabile; vedere 26 per le parti incluse nel kit.

Kit	Descrizione
237908	Kit valvola sfiato, tutti i modelli di carbonio
255616	Kit valvola sfiato, tutti i modelli di acc. Inox
255619	Kit tenute tazza incassata; MaxLife, L200CM e L200SM
255693	Kit guarnizione completo; PTFE alternativo; include tutti i kit PTFE alternativo elencati in Kit guarnizioni per L200cc , pagina 29.
255697	Kit tenute tazza incassata; L200CM
255700	Kit tenute tazza incassata; L200SM

Kit guarnizioni per L200cc

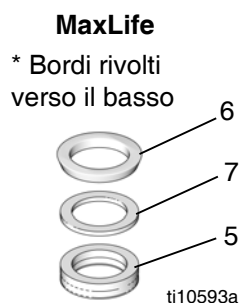
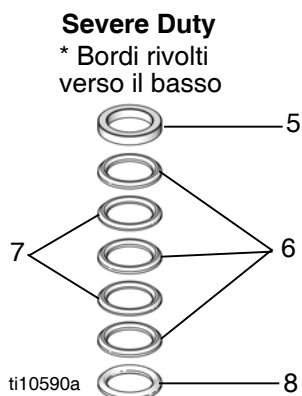
Guarnizioni

Severe Duty

Rif.	Descrizione	Qtà
5★	PREMISTOPPA, guarnizione, femmina	1
*	PREMISTOPPA, acciaio inossidabile	1
6	GUARNIZIONE A V; UHMWPE	3
7	GUARNIZIONE A V; PTFE	2
8★	PREMISTOPPA, guarnizione, maschio	1
*	PREMISTOPPA, guarnizione, maschio; acciaio inossidabile	1

MaxLife

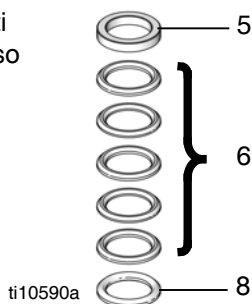
Rif.	Descrizione	Qtà
5	GUARNIZIONE, a U	1
6	DISTANZIALE, metallo	1
7	DISTANZIALE, acetale	1



PTFE alternativo

Rif.	Descrizione	Qtà
5	PREMISTOPPA, guarnizione, femmina	1
6	GUARNIZIONE A V, PTFE	5
8	PREMISTOPPA, guarnizione, maschio	1

* Bordi rivolti verso il basso



Guarnizioni valvola aspirazione

Severe Duty and MaxLife

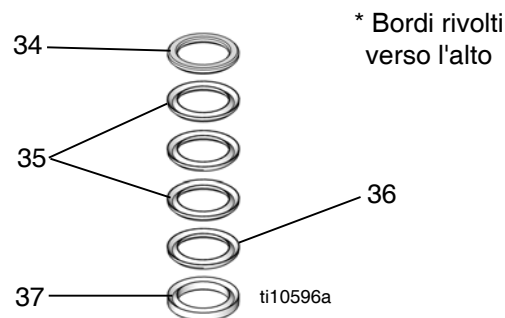
Rif.	Descrizione	Qtà
34★⊠	PREMISTOPPA, maschio, pistone adescamento	1
*⊠	PREMISTOPPA, maschio, pistone di adescamento; acciaio inossidabile	1
35	GUARNIZIONE; UHMWPE	2
36★*	GUARNIZIONE; PTFE (uso gravoso)	2
⊠*	GUARNIZIONE; cuoio (MaxLife)	2
37★⊠	PREMISTOPPA, femmina, pistone adescamento	1
*⊠	PREMISTOPPA, femmina, pistone di adescamento; acciaio inossidabile	1

★ Solo modello L200CS.

⊠ Solo modello L200CM.

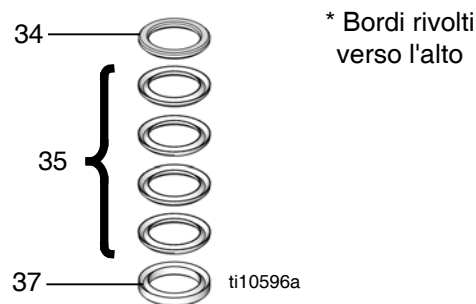
* Solo modello L200SS.

⊠ Solo modello L200SM.



PTFE alternativo

Rif.	Descrizione	Qtà
34	PREMISTOPPA, maschio, pistone adescamento	1
35	GUARNIZIONE, PTFE	4
37	PREMISTOPPA, femmina, pistone adescamento	1



Guarnizioni del pistone

PTFE alternativo

Rif.	Descrizione	Qtà
31	TENUTA, pistone	1

Pompe alternative di 250cc

Rif.	Parte	Descrizione	Qtà	Rif.	Parte	Descrizione	Qtà
				28†★	15M655	GUIDA, pistone	1
1★*	255573	KIT, asta, pompa alternativa; cromo (include 18, 21)	1	†			
†*	255574	KIT, biella, pompa alternativa; MaxLife (include 18, 21)	1	*†	15M523	GUIDA, pistone; acciaio inossidabile	1
2★†	255605	KIT, uscita, involucro (include gli articoli 18, 21, 47, 49, 52)	1	29†	----	CUSCINETTO, guida	1
*†	255606	KIT, uscita, involucro, acciaio inossidabile (include 18, 21, 47, 49, 52)	1	30†	----	SEDE, pistone	1
3★†	189641	CARTUCCIA	1	31†	----	TENUTA, pistone	1
*†	189645	CARTUCCIA; ACC. INOX	1	32†	----	VALVOLA aspirazione	1
4†	166073	ANELLO DI TENUTA	1	33†★	----	DADO, guarnizione	1
5†★*	----	PREMISTOPPA, guarnizione femmina; vedere Kit guarnizioni per L250cc	1	†			
†*	----	PREMISTOPPA, guarnizione, guarnizione a U; vedere Kit guarnizioni per L250cc	1	*†	----	DADO, guarnizione; acciaio inox	1
6†★*	----	GUARNIZIONE A V; PTFE; vedere Kit guarnizioni per L250cc	2	34†	----	PREMISTOPPA, maschio, pistone; acciaio inossidabile; vedere Kit guarnizioni per L250cc	1
†*	----	DISTANZIALE, guarnizione a U; vedere Kit guarnizioni per L250cc	1	35†	----	GUARNIZIONE A V; vedere Kit guarnizioni per L250cc	2
7†★*	----	GUARNIZIONE A V; UHMWPE; vedere Kit guarnizioni per L250cc	3	36†★	----	GUARNIZIONE A V; PTFE; vedere Kit guarnizioni per L250cc	2
†*	----	DISTANZIALE, acetale; vedere Kit guarnizioni per L250cc	1	†			
8†★*	----	PREMISTOPPA, guarnizione maschio; vedere Kit guarnizioni per L250cc	1	†*	----	GUARNIZIONE A V; cuoio; vedere Kit guarnizioni per L250cc	2
9†★	222995	DADO, guarnizione, aperto; CS	1	37†	----	PREMISTOPPA, femmina, pistone; vedere Kit guarnizioni per L250cc	1
*	236582	DADO, guarnizione, aperto; SS	1	38†	----	GUARNIZIONE, valvola	1
†	----	TAZZA, umidificazione, chiusa	1	39†★	----	ALLOGGIAMENTO, valvola	1
*†	----	COPPA, umidificazione; acciaio inossidabile	1	†			
10††*	----	COPERCHIO, tazza	1	*†	----	INVOLUCRO, valvola; acciaio inossidabile	1
11††*	104095	ANELLO DI TENUTA	1	40†★	----	TAPPO, valvola	1
12††*	----	SPIA VISIVA	1	†			
13††*	----	COPERCHIO, foro olio	1	*†	----	TAPPO, valvola; acciaio inossidabile	1
14††*	----	VITE, cappuccio a brugola; M5 x 12	3	41†	----	MANIGLIA, sfiato mandata	1
15††*	----	RACHIALOLIO, coperchio tazza	1	42†	----	FERMO, sfiato mandata	1
16††*	----	TENUTA, coperchio tazza	1	47▲★	184090	ETICHETTA, avvertenza	2
17†★	----	CILINDRO, pompa	1	†			
*	----			*†	184462	ETICHETTA, avvertenza	2
†*	----	CILINDRO, pompa tipo MaxLife	1	49★†	100508	VITE, trasmissione	6
18†	109499	ANELLO DI TENUTA	2	*†	109202	VITE, trasmissione	6
19★†	190389	ALLOGGIAMENTO, valvola	1	50▲	172479	ETICHETTA istruzioni di sicurezza	1
†	190390	INVOLUCRO, valvola; acciaio inossidabile	1	51†	----	TAPPO, tubatura	1
20†	----	SEDILE, valvola	1	52	197561	PIASTRA, identificativa	1
21†	189492	GUARNIZIONE,	1	60†*	----	TAPPO, tubatura	1
22★†	255611	KIT, corpo aspirazione (include 21, 47)	1				
*†	255612	KIT, corpo aspirazione; acc. Inox (include 21, 47)	1	★		<i>Solo modello L250CS.</i>	
2†3	----	SEDE, pistone	1	†		<i>Solo modello L250CM.</i>	
24†★	----	ASTA, pistone	1	*		<i>Solo modello L250SS.</i>	
*	----			†		<i>Solo modello L250SM.</i>	
†*	----	BIELLA, pistone; MaxLife	1	‡		<i>Vedere tabella Kit L250cc pagina 31.</i>	
26	276378	PISTONE	1	▲		<i>Le etichette di pericolo e di avvertenza, le targhette e le schede di sostituzione sono disponibili gratuitamente.</i>	
27	190241	SEDE, pistone	1				

Kit L250cc

La tabella seguente indica quali parti (secondo il numero di riferimento) sono incluse in ciascun kit.

Kit	Numeri di riferimento																																							
	4	5	6	7	8	9	10	11	12	13	14	15	16	17	18	20	21	23	24	29	30	31	32	33	34	35	36	37	38	39	40	41	42	51	60					
255513	✓	✓	✓	✓	✓										✓		✓				✓		✓			✓	✓	✓	✓	✓										
255514	✓	✓	✓	✓				✓					✓	✓	✓		✓				✓		✓			✓	✓	✓	✓	✓										
255515	✓	✓	✓	✓	✓										✓		✓				✓		✓			✓	✓	✓	✓	✓										
255516	✓	✓	✓	✓				✓					✓	✓	✓		✓				✓		✓			✓	✓	✓	✓	✓										
255528	✓	✓	✓	✓	✓																																			
255529	✓	✓	✓	✓	✓																																			
255530	✓	✓	✓	✓				✓					✓	✓																										
255536															✓		✓				✓		✓																	
255543																	✓									✓	✓	✓	✓	✓										
255544																	✓									✓	✓	✓	✓	✓										
255545																	✓									✓	✓	✓	✓	✓										
255546																	✓									✓	✓	✓	✓	✓										
255554															✓		✓	✓			✓	✓	✓																	
255561																✓	✓							✓	✓	✓	✓	✓	✓	✓										
255562																✓	✓							✓	✓	✓	✓	✓	✓	✓										
255563																✓	✓							✓	✓	✓	✓	✓	✓	✓										
255564																✓	✓							✓	✓	✓	✓	✓	✓	✓										
255583															✓		✓			✓						✓	✓	✓	✓	✓										
255584															✓		✓			✓						✓	✓	✓	✓	✓										
255585															✓		✓			✓						✓	✓	✓	✓	✓										
255586															✓		✓			✓						✓	✓	✓	✓	✓										
255597															✓	✓		✓					✓		✓															
255598															✓	✓		✓					✓		✓															
237908																																				✓	✓	✓	✓	
255616																																					✓	✓	✓	✓
255620											✓						✓	✓																						
255694	✓	✓	✓		✓										✓		✓							✓			✓		✓	✓	✓									
255698	✓	✓	✓	✓			✓	✓	✓	✓	✓	✓	✓	✓																									✓	✓
255701	✓	✓	✓	✓			✓	✓	✓	✓	✓	✓	✓	✓																									✓	✓

Descrizioni kit per L250cc

Kit	Descrizione
255513	Kit tenute completo, L250CS
255514	Kit tenute completo, L250CM
255515	Kit tenute completo, L250SS
255516	Kit tenute completo, L250SM
255528	Kit tenute ugello, L250CS
255529	Kit tenute ugello, L250SS
255530	Kit tenute ugello, L250CM and L250SM
255536	Kit pistone
255543	Kit tenute flessibili aspirazione, L250CS
255544	Kit tenute flessibili aspirazione, L250CM
255545	Kit tenute flessibili aspirazione, L250SS
255546	Kit tenute flessibili aspirazione, L250SM
255554	Kit tenute di metallo e flessibili per pistone
255561	Kit guarnizioni della valvola di aspirazione morbide e in metallo; L250CS
255562	Kit guarnizioni della valvola di aspirazione morbide e in metallo; L250CM
255563	Kit guarnizioni della valvola di aspirazione morbide e in metallo; L250SS
255564	Kit guarnizioni della valvola di aspirazione morbide e in metallo; L250SM
255573	Kit asta del pompante, L250CS e L250SS
255574	Kit asta del pompante, L250CM e L250SM
255583	Kit biella pistone adescamento; L250CS
255584	Kit biella pistone adescamento; L250CM
255585	Kit biella pistone adescamento; L250SS
255586	Kit biella pistone adescamento; L250SM
255597	Kit cilindro; L250CS, L250SS
255598	Kit cilindro; L250CM e L250SM
255605	Kit uscita; modelli in carburo
255606	Kit uscita; modelli in acciaio inossidabile
255611	Kit corpo aspirazione; modelli di carbonio
255612	Kit corpo aspirazione; modelli acc. Inox
237908	Kit valvola sfiato, tutti i modelli di carbonio

Kit	Descrizione
255616	Kit valvola sfiato, tutti i modelli di acc. Inox
255620	Kit tenuta tazza chiusa; MaxLife, L250CM e L250SM
255694	Kit guarnizione completo; PTFE alternativo; include tutti i kit PTFE alternativo elencati in Kit guarnizioni per L250cc , pagina 33.
255698	Kit tazza chiusa; L250CM
255701	Kit tazza chiusa; L250SM

Kit guarnizioni per L250cc

Guarnizioni

Severe Duty

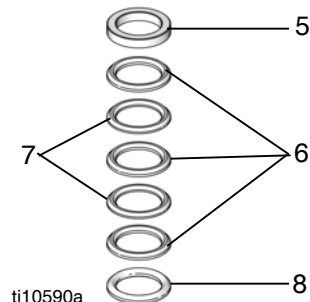
Rif.	Descrizione	Qtà
5★	PREMISTOPPA, guarnizione, femmina	1
*	PREMISTOPPA, guarnizione, femmina; acciaio inossidabile	1
6	GUARNIZIONE A V; UHMWPE	3
7	GUARNIZIONE A V; PTFE	2
8★	PREMISTOPPA, guarnizione, maschio	1
*	PREMISTOPPA, guarnizione, maschio; acciaio inossidabile	1

MaxLife

Rif.	Descrizione	Qtà
5	GUARNIZIONE, a U	1
6	DISTANZIALE, metallo	1
7	DISTANZIALE, acetale	1

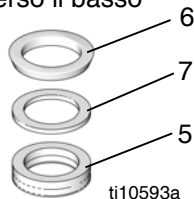
Severe Duty

* Bordi rivolti verso il basso



MaxLife

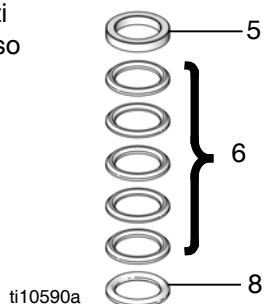
* Bordi rivolti verso il basso



PTFE alternativo

Rif.	Descrizione	Qtà
5	PREMISTOPPA, guarnizione, femmina	1
6	GUARNIZIONE A V, PTFE	5
8	PREMISTOPPA, guarnizione, maschio	1

* Bordi rivolti verso il basso



Guarnizioni valvola aspirazione

Severe Duty and MaxLife

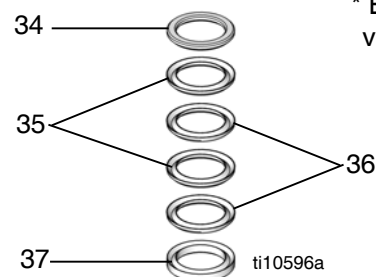
Rif.	Descrizione	Qtà
34	PREMISTOPPA, maschio, pistone di adescamento; acciaio inossidabile	1
35	GUARNIZIONE; UHMWPE	2
36★*	GUARNIZIONE; PTFE (uso gravoso)	2
✱✱	GUARNIZIONE; cuoio (MaxLife)	2
37	PREMISTOPPA, femmina, pistone adescamento	1

★ Solo modello L250CS.

✱ Solo modello L250CM.

* Solo modello L250SS.

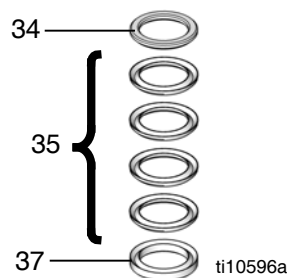
✱ Solo modello L250SM.



* Bordi rivolti verso l'alto

PTFE alternativo

Rif.	Descrizione	Qtà
34	PREMISTOPPA, maschio, pistone adescamento	1
35	GUARNIZIONE, PTFE	4
37	PREMISTOPPA, femmina, pistone adescamento	1



* Bordi rivolti verso l'alto

Guarnizioni del pistone

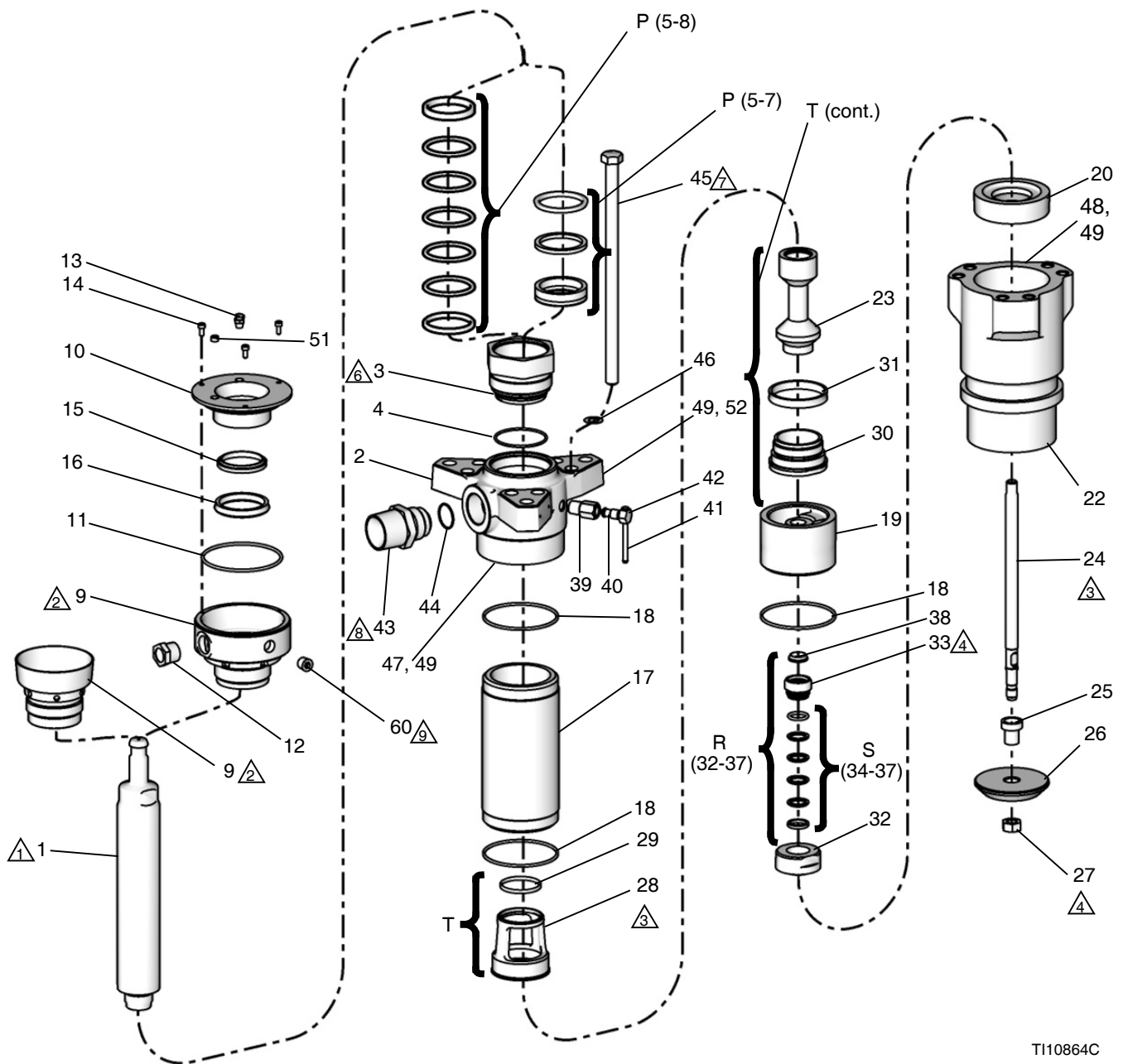
PTFE alternativo

Rif.	Descrizione	Qtà
31	TENUTA, pistone	1

Pompe alternative di 500cc

LEGENDA:

- ⚠1 Serrare a 441-490 N•m (327-363 ft-lb).
- ⚠2 Serrare a 128-155 N•m (95-115 ft-lb).
- ⚠3 Serrare a 122-135 N•m (90-100 ft-lb).
- ⚠4 Serrare a 96-106 N•m (71-78 ft-lb).
- ⚠6 Serrare a 203-355 N•m (149-261 ft-lb).
- ⚠7 Serrare a 217-299 N•m (160-220 ft-lb).
- ⚠8 Serrare a 141-185 N•m (104-136 ft-lb).
- ⚠9 Applicare sigillante per filetti



T110864C

Modelli L500cc

Rif.	Parte	Descrizione	Qtà	Rif.	Parte	Descrizione	Qtà
				28‡	15M525	GUIDA, pistone	1
				29‡	----	CUSCINETTO, guida	1
1★*	255575	KIT, biella, pompa alternativa; cromo (include 18)	1	30‡	----	SEDE, pistone	1
✖	255576	KIT, biella, pompa alternativa; MaxLife (include 18)	1	31‡	----	GUARNIZIONE, pistone; vedere	1
2★	255607	KIT, uscita, involucro (include gli articoli 18, 44, 47, 49, 52)	1	32‡★	----	Kit guarnizioni per L500cc VALVOLA aspirazione	1
✖	255609	KIT, uscita, involucro (include gli articoli 18, 44, 47, 49, 52)	1	✖	----	VALVOLA, aspirazione; acciaio inossidabile	1
3★	15K752	CARTUCCIA	1	33‡★	----	DADO, guarnizione	1
✖	15M634	CARTUCCIA; ACC. INOX	1	✖	----	DADO, guarnizione; acciaio inox	1
4‡	102857	ANELLO DI TENUTA	1	34‡	----	PREMISTOPPA, maschio, pistone; acciaio inox	1
5‡★*	----	PREMISTOPPA, guarnizione femmina; vedere Kit guarnizioni per L500cc	1			vedere Kit guarnizioni per L500cc	
✖	----	PREMISTOPPA, guarnizione, guarnizione a U; vedere Kit guarnizioni per L500cc	1	35‡	----	GUARNIZIONE A V; vedere Kit guarnizioni per L500cc	2
6‡★*	----	GUARNIZIONE A V; PTFE; vedere Kit guarnizioni per L500cc	2	36‡★*	----	GUARNIZIONE A V; vedere Kit guarnizioni per L500cc	2
✖	----	DISTANZIALE, guarnizione a U; vedere Kit guarnizioni per L500cc	1	✖	----	GUARNIZIONE A V; vedere Kit guarnizioni per L500cc	2
7‡★*	----	GUARNIZIONE A V; UHMWPE; vedere Kit guarnizioni per L500cc	3	37‡	----	PREMISTOPPA, femmina, pistone; acciaio inossidabile; vedere Kit guarnizioni per L500cc	1
✖	----	DISTANZIALE, acetale; vedere Kit guarnizioni per L500cc	1	38‡	----	GUARNIZIONE, valvola	1
8‡★*	----	PREMISTOPPA, guarnizione maschio; vedere Kit guarnizioni per L500cc	1	39‡★	----	ALLOGGIAMENTO, valvola	1
9‡	24U016	DADO, guarnizione, aperto; CS	1	✖	----	INVOLUCRO, valvola; acciaio inossidabile	1
★				40‡★	----	TAPPO, valvola	1
✖	24U018	DADO, guarnizione, aperto; SS	1	✖	----	TAPPO, valvola; acciaio inossidabile	1
✖	----	TAZZA, umidificazione, chiusa	1	41‡	----	MANIGLIA, sfiato mandata	1
10‡✖	----	COPERCHIO, tazza	1	42‡	----	FERMO, sfiato mandata	1
11‡✖	104095	ANELLO DI TENUTA	1	43★	184279	RACCORDO, uscita	1
12‡✖	----	SPIA VISIVA	1	✖	184387	RACCORDO, uscita; acciaio inossidabile	1
13‡✖	----	COPERCHIO, foro olio	1	44‡	109213	GUARNIZIONE, uscita	1
14‡✖	----	VITE, cappuccio a brugola; M5 x 12	3	45★	109203	BULLONE, esagonale	6
15‡✖	----	RACHIALOLIO, coperchio tazza	1	✖	109470	BULLONE, esagonale; acciaio inossidabile	6
16‡✖	----	TENUTA, coperchio tazza	1	46✖	184618	RONDELLA, separata	6
17‡★*	----	CILINDRO, pompa	1	47▲★	184293	ETICHETTA, avvertenza	1
✖	----	CILINDRO, pompa tipo MaxLife	1	✖	184462	ETICHETTA, avvertenza	1
18‡	184072	ANELLO DI TENUTA	3	49★	100508	VITE, trasmissione	6
19	184415	ALLOGGIAMENTO, valvola	1	✖	109202	VITE, trasmissione; acciaio inossidabile	6
20‡★	----	SEDE, valvola; acciaio inossidabile	1	50▲	172479	ETICHETTA istruzioni di sicurezza	1
✖	----	SEDE, valvola; acciaio inossidabile	1	51✖	----	TAPPO, tubatura	1
22★	255613	KIT, corpo aspirazione (include 48)	1	52	197561	PIASTRA, identificativa	1
✖	255614	KIT, corpo aspirazione; acc. Inox (include 48)	1	60✖	----	TAPPO, tubatura	1
2‡3	----	SEDE, pistone	1			★ Solo modello L500CS.	
24‡★*	----	ASTA, pistone	1			✖ Solo modello L500CM.	
✖	----	BIELLA, pistone; MaxLife	1			★ Solo modello L500SS.	
25	189988	GUIDA, pistone, acciaio inossidabile	1			✖ Solo modello L500SM.	
26★	190276	PISTONE	1			‡ Vedere tabella Kit L500cc pagina 36.	
✖	190277	PISTONE; acciaio inossidabile	1			▲ Le etichette di pericolo e di avvertenza, le targhette e le schede di sostituzione sono disponibili gratuitamente.	
27★	112733	SEDE, pistone	1				
✖	112734	SEDE, pistone; acciaio inossidabile	1				

Kit L500cc

La tabella seguente indica quali parti (secondo il numero di riferimento) sono incluse in ciascun kit.

Kit	Numeri di riferimento																																					
	4	5	6	7	8	9	10	11	12	13	14	15	16	17	18	20	23	24	29	30	31	32	33	34	35	36	37	38	39	40	41	42	44	51	60			
255517	✓	✓	✓	✓	✓										✓				✓		✓			✓	✓	✓	✓	✓							✓			
255518	✓	✓	✓	✓				✓					✓	✓	✓				✓		✓				✓	✓	✓	✓	✓							✓		
255519	✓	✓	✓	✓	✓										✓				✓		✓				✓	✓	✓	✓	✓							✓		
255520	✓	✓	✓	✓				✓					✓	✓	✓				✓		✓				✓	✓	✓	✓	✓							✓		
255531	✓	✓	✓	✓	✓																																	
255532	✓	✓	✓	✓				✓					✓	✓																								
255538															✓				✓		✓																	
255547															✓										✓	✓	✓	✓	✓									
255548															✓										✓	✓	✓	✓	✓									
255549															✓										✓	✓	✓	✓	✓									
255550															✓										✓	✓	✓	✓	✓									
255556															✓		✓		✓	✓	✓																	
255565															✓	✓							✓	✓	✓	✓	✓	✓	✓									
255566															✓	✓							✓	✓	✓	✓	✓	✓	✓									
255567															✓	✓							✓	✓	✓	✓	✓	✓	✓									
255568															✓	✓							✓	✓	✓	✓	✓	✓	✓									
255587															✓			✓						✓	✓	✓	✓	✓	✓									
255588															✓			✓						✓	✓	✓	✓	✓	✓									
255589															✓			✓						✓	✓	✓	✓	✓	✓									
255590															✓			✓						✓	✓	✓	✓	✓	✓									
255601														✓	✓					✓		✓																
255602														✓	✓					✓		✓																
237908																														✓	✓	✓	✓					
255616																														✓	✓	✓	✓					
255621											✓			✓	✓																							
255695	✓	✓	✓		✓										✓								✓			✓		✓	✓	✓								
255699	✓	✓	✓	✓			✓	✓	✓	✓	✓	✓	✓	✓																							✓	✓
255702	✓	✓	✓	✓			✓	✓	✓	✓	✓	✓	✓	✓																							✓	✓

Descrizioni kit per L500cc

Kit	Descrizione
255517	Kit tenute completo, L500CS
255518	Kit tenute completo, L500CM
255519	Kit tenute completo, L500SS
255520	Kit tenute completo, L500SM
255531	Kit sigillante per ghiere, L500CS e L500SS
255532	Kit tenute ugello, L500CM and L500SM
255538	Kit guarnizioni morbide del pistone
255547	Kit tenute flessibili aspirazione, L500CS
255548	Kit tenute flessibili aspirazione, L500CM
255549	Kit tenute flessibili aspirazione, L500SS
255550	Kit tenute flessibili aspirazione, L500SM
255556	Kit tenute di metallo e flessibili per pistone
255565	Kit tenute valvole aspirazione di metallo e flessibili; uso gravoso, L500CS
255566	Kit guarnizioni della valvola di aspirazione morbide e in metallo; MaxLife, L500CM
255567	Kit tenute valvole aspirazione di metallo e flessibili; uso gravoso, L500SS
255568	Kit guarnizioni della valvola di aspirazione morbide e in metallo; MaxLife, L500SM
255575	Kit asta pompante, L500CS e L500SS
255576	Kit asta pompante, L500CM e L500SM
255587	Kit biella pistone adescamento; L500CS
255588	Kit biella pistone adescamento; L500CM
255589	Kit biella pistone adescamento; L500SS
255590	Kit biella pistone adescamento; L500SM
255601	Kit cilindro; Severe Duty, L500CS e L500SS
255602	Kit cilindro; MaxLife, L500CM e L500SM
255607	Kit uscita; carburo, L500CS e L500CM
255609	Kit uscita; acciaio inossidabile L500SM e L500SS
255613	Kit corpo aspirazione; modelli di carbonio
255614	Kit corpo aspirazione; modelli acc. Inox
237908	Kit valvola sfiato, tutti i modelli di carbonio

Kit	Descrizione
255616	Kit valvola sfiato, tutti i modelli di acc. Inox
255621	Kit tenuta tazza chiusa; MaxLife, L500CM e L500SM
255695	Kit guarnizione completo; PTFE alternativo; include tutti i kit PTFE alternativo elencati in Kit guarnizioni per L500cc , pagina 38.
255699	Kit tazza chiusa; L500CM
255702	Kit tazza chiusa; L500SM

Kit guarnizioni per L500cc

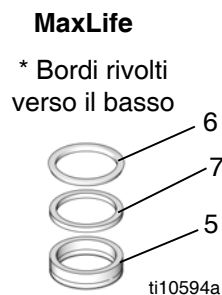
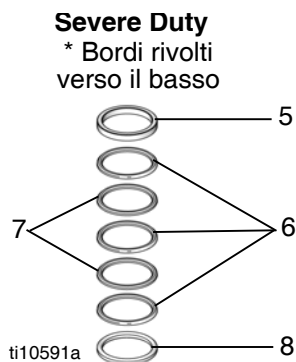
Guarnizioni

Severe Duty

Rif.	Descrizione	Qtà
5	PREMISTOPPA, guarnizione, femmina	1
6	GUARNIZIONE A V; UHMWPE	3
7	GUARNIZIONE A V; PTFE	2
8	PREMISTOPPA, guarnizione, maschio	1

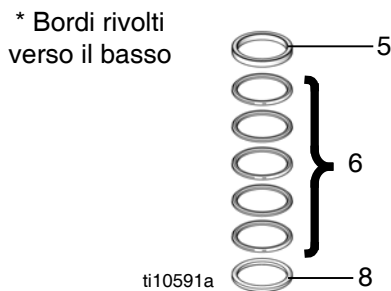
MaxLife

Rif.	Descrizione	Qtà
5	GUARNIZIONE, a U	1
6	DISTANZIALE, metallo	1
7	DISTANZIALE, acetale	1



PTFE alternativo

Rif.	Descrizione	Qtà
5	PREMISTOPPA, guarnizione, femmina	1
6	GUARNIZIONE A V, PTFE	5
8	PREMISTOPPA, guarnizione, maschio	1



Guarnizioni valvola aspirazione

Severe Duty and MaxLife

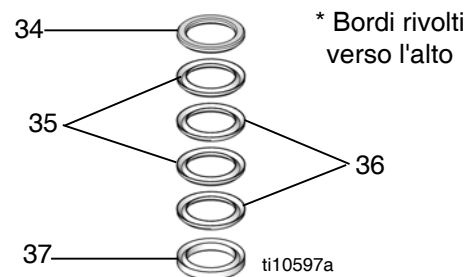
Rif.	Descrizione	Qtà
34	PREMISTOPPA, maschio, pistone adescamento	1
35	GUARNIZIONE; UHMWPE	2
36★*	GUARNIZIONE; PTFE (uso gravoso)	2
✕✕	GUARNIZIONE; cuoio (MaxLife)	2
37	PREMISTOPPA, femmina, pistone adescamento	1

★ Solo modello L500CS.

✕ Solo modello L500CM.

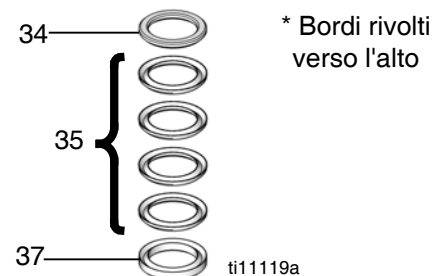
* Solo modello L500SS.

✕ Solo modello L500SM.



PTFE alternativo

Rif.	Descrizione	Qtà
34	PREMISTOPPA, maschio, pistone adescamento	1
35	GUARNIZIONE, PTFE	4
37	PREMISTOPPA, femmina, pistone adescamento	1



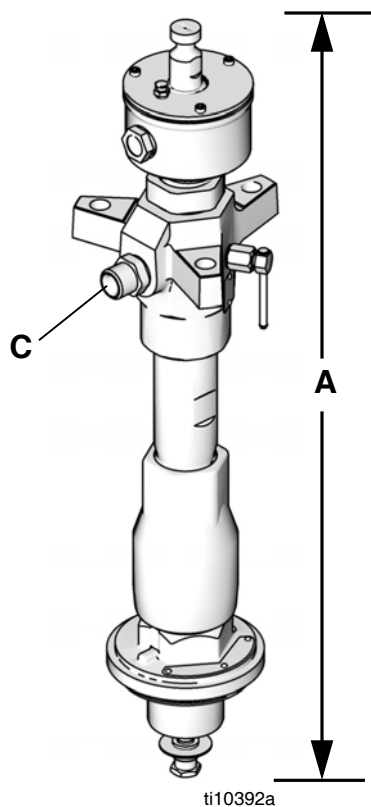
Guarnizioni del pistone

PTFE alternativo

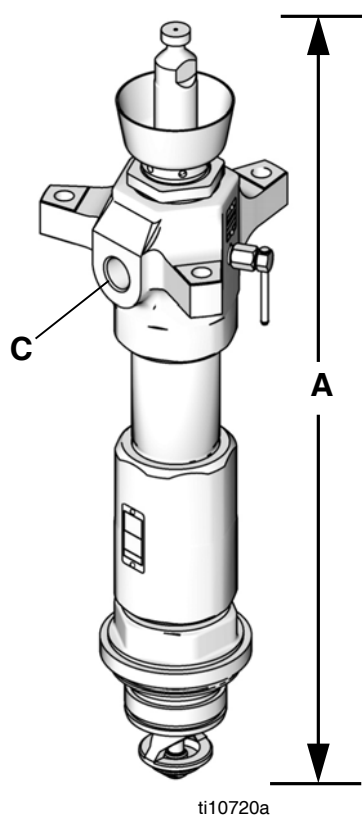
Rif.	Descrizione	Qtà
31	GUARNIZIONE, pistone	1

Dimensioni

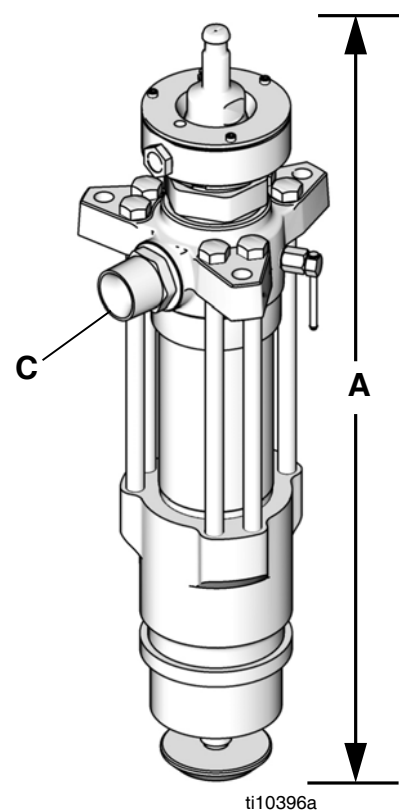
Modelli L060CM e L100CM



Modelli L200SM e L250SM



Modello L500CM

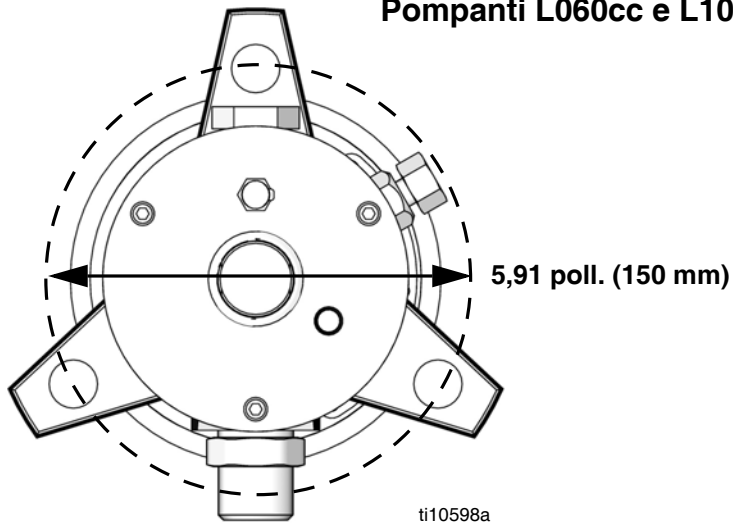


Dimensioni pompante

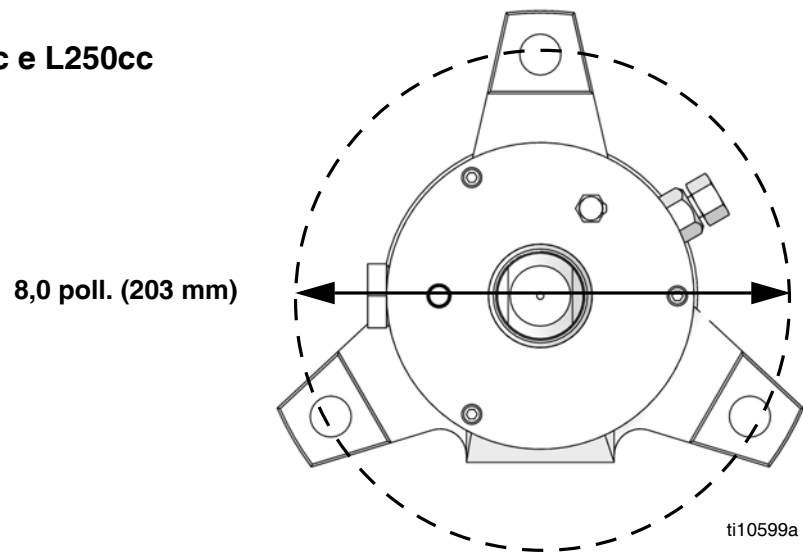
Pompa volumetrica	A (Altezza) pollici (mm)	C (dimensioni di uscita) in. npt	Peso lbs (kg)
60cc	27,2 (691,0)	3/4 npt(m)	34 (15.5)
100 cc	28,62 (727,0)	3/4 npt(m)	35 (16)
200 cc	29,75 (755,7)	1 npt(f)	64 (29)
250 cc	29,68 (754,0)	1 npt(f)	64 (29)
500 cc	29,88 (759,0)	1-1/2 npsm (m)	86 (39)

Layout dei fori di fissaggio del corpo di mandata

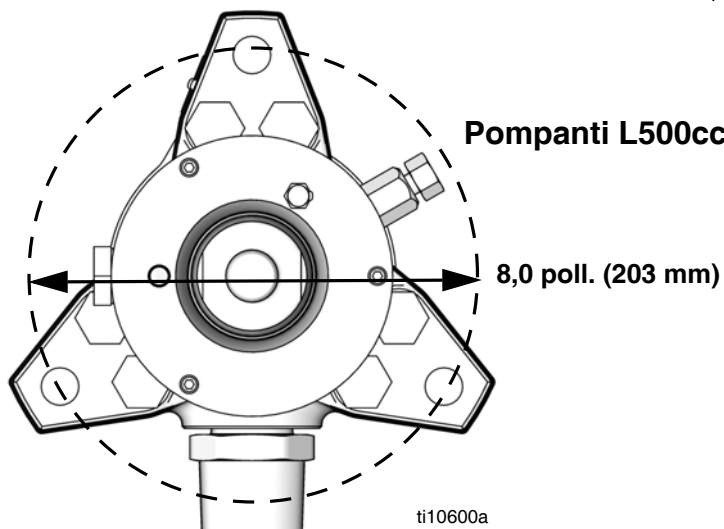
Pompanti L060cc e L100cc

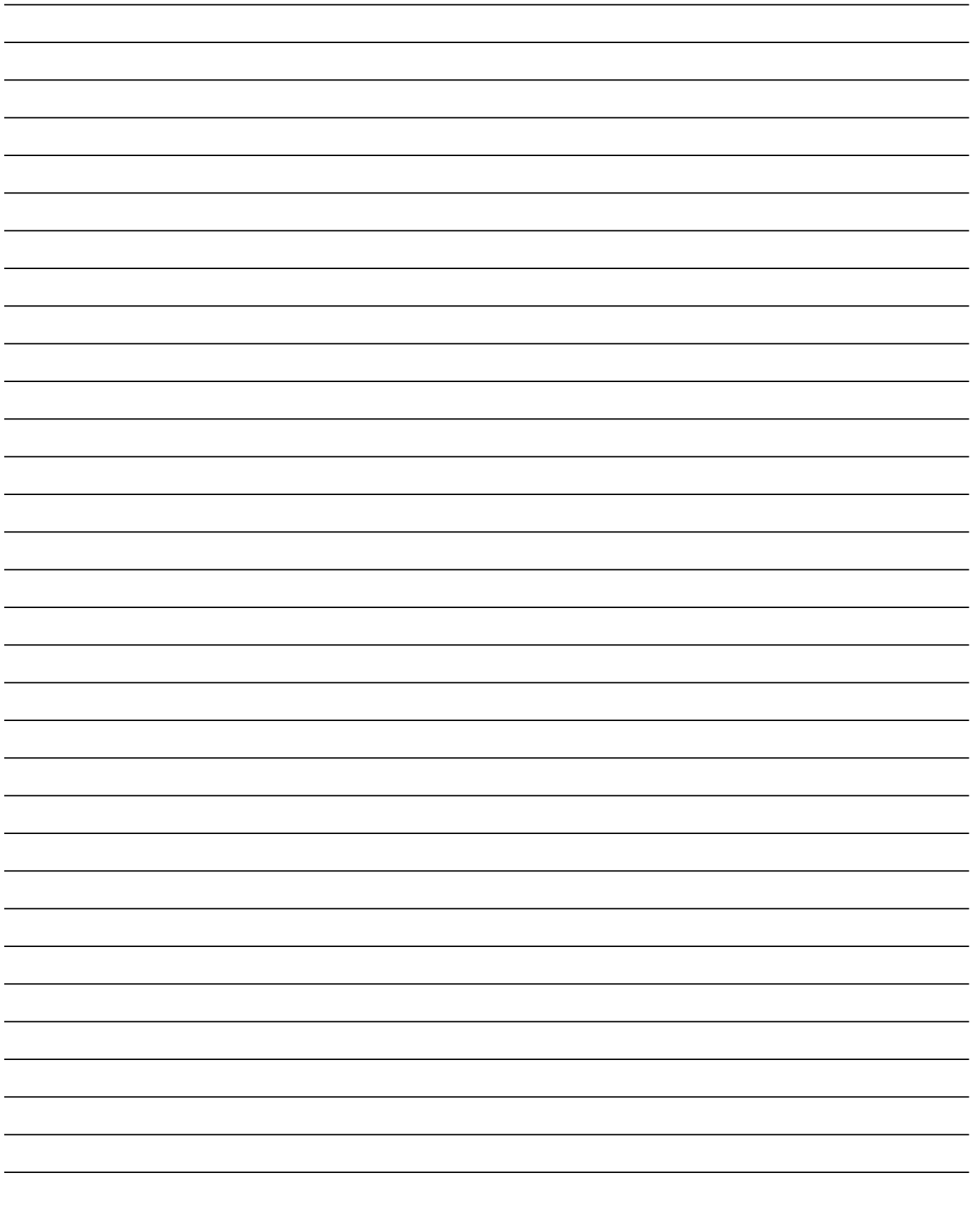


Pompanti L200cc e L250cc



Pompanti L500cc





Specifiche tecniche

Tutti i modelli di pompante presentano la stessa temperatura operativa massima.

Pompanti Check-Mate		
	USA	Metrico
Massima temperatura di esercizio	180° F	80° C
Pressione di esercizio massima del fluido		
60cc	6100 psi	42 MPa, 421 bar
100 cc	6300 psi	44.1 MPa, 441 bar
200 cc	6200 psi	43,4 MPa, 434 bar
250 cc	6200 psi	43,4 MPa, 434 bar
500 cc	3900 psi	27,3 MPa, 273 bar
Lunghezza della corsa		
Motori pneumatici NXT2200, NXT3400 e NXT6500 NXT	4.75 in.	120 mm
Motori pneumatici NXT200, NXT400, NXT700, NXT1200, e NXT1800	2.5 in.	63 mm
Parti a contatto con il fluido		
L060/100CS	Lega in acciaio ETD 150, 41L40 e 4140; acciaio inossidabile di grado 304 e 17-4 PH; acetale; PTFE riempito al carburo; acciaio al carburo; ferro duttile; nichel elettrolitico, zinco e cromatura; polietilene ad altissimo peso molecolare	
L060/100CM	Lega in acciaio ETD 150, 41L40 e 4140; acciaio inossidabile di grado 304, 316 e 17-4 PH; acetale; PTFE riempito al carburo; cuoio; ferro duttile; acciaio al carburo; nichel elettrolitico, zinco, cromo e rivestimenti/placcatura MaxLife; polietilene ad altissimo peso molecolare; gomma nitrilica; poliuretano; acciaio al carburo, nichel elettrolitico e zincatura	
L060/100SS	Acciaio inossidabile di grado 304, 316 e 17-4 PH; acetale; placcatura in cromo e in nichel elettrolitico, UHMWPE; PTFE riempito al carburo; PTFE; acciaio al carburo; rivestito in nichel elettrolitico	
L060/100SM	Acciaio inossidabile di grado 304, 316 e 17-4 PH; acetale; PTFE; UHMWPE; PTFE riempito al carburo; nichel elettrolitico, cromo e rivestimenti/placcatura MaxLife; gomma nitrilica; cuoio; poliuretano; acciaio al carburo, placcato con zinco e nichel elettrolitico	
L200/250CS	Lega in acciaio ETD 150, 41L40 e 4140; acciaio inossidabile di grado 304, 316, 17-4 PH e 440C; acetale; PTFE riempito al carburo; acciaio al carburo; ferro duttile; nichel elettrolitico, zinco e cromatura; PTFE; UHMWPE	

Pompanti Check-Mate		
	USA	Metrico
L200/250CM	Acciaio inossidabile di grado 303, 304, 316, 17-4 PH e 440C; acciaio al carburo; ferro duttile; rivestito in nichel elettrolitico; placcatura in zinco, cromo e nichel elettrolitico; cuoio; UHMWPE; gomma nitrilica; PTFE, poliuretano; PTFE riempito al carburo; rivestimento MaxLife, acetale	
L200/250SS	Acciaio inossidabile di grado 303, 304, 316, 17-4PH, 440C. e CF16F, UHMWPE, PTFE, PTFE riempito al carburo, placcatura in cromo e nichel elettrolitico	
L200/250SM	Acciaio inossidabile di grado 303, 304, 316, 17-4PH, 440C, e CF16F; coppa di umidificazione in acciaio al carburo/placcata in zinco; gomma nitrilica; cuoio; UHMWPE; PTFE; PTFE riempito al carburo, poliuretano, acetale, ferro duttile, placcato in nichel elettrolitico; rivestimento MaxLife; placcato in cromo, ferro duttile, coppa di umidificazione rivestita in PTFE	
L500CM	Acciaio inossidabile di grado 303, 304, 316, 17-4PH, e 440C, acciaio al carburo, placcato in nichel elettrolitico e in zinco, ferro duttile, placcato in nichel elettrolitico, gomma nitrilica; PTFE; UHMWPE; poliuretano; PTFE riempito al carburo; acetale, cuoio; lega in acciaio E52100 e ETD 150, placcatura in cromo e nichel elettrolitico; rivestimento MaxLife	
L500CS	Acciaio inossidabile di grado 303, 304, 316, e 17-4PH; ferro duttile e acciaio al carburo, placcato in nichel elettrolitico; placcato in acciaio al carburo, zinco e nichel elettrolitico; lega in acciaio E52100 e ETD 150; PTFE; UHMWPE; PTFE riempito al carburo; acetale	
L500SS	Acciaio inossidabile di grado 303, 304, 316, 17-4PH, e 13-8, placcatura in cromo; PTFE; UHMWP; PTFE riempito al carburo; acetale	
L500SM	Acciaio inossidabile di grado 303, 304, 316, 17-4PH, e 13-8; placcato con acciaio al carburo, zinco, acciaio al carburo e nichel elettrolitico; ferro duttile; rivestito in nichel elettrolitico e PTFE; cuoio, acetale, PTFE riempito al carburo; UHMWPE; poliuretano; gomma nitrilica, placcatura al cromo; rivestimento MaxLife	
Note		
Tutti i marchi registrati indicati nel presente documento sono di proprietà dei rispettivi proprietari.		

Garanzia standard Graco

Graco garantisce che tutte le apparecchiature cui si fa riferimento nel presente documento, prodotte da Graco e recanti il suo marchio, sono esenti da difetti nei materiali e nella manodopera alla data di vendita all'acquirente originale. Con l'eccezione di eventuali garanzie speciali, estese o limitate pubblicate da Graco, Graco riparerà o sostituirà qualsiasi parte dell'apparecchiatura che Graco stessa riconoscerà come difettosa, per un periodo di dodici mesi dalla data di acquisto. La presente garanzia si applica solo alle apparecchiature che vengono installate, utilizzate e di cui viene eseguita la manutenzione secondo le raccomandazioni scritte di Graco.

La presente garanzia non copre la normale usura, né alcun malfunzionamento, danno o usura causati da installazione scorretta, applicazione impropria, abrasione, corrosione, manutenzione inadeguata o impropria, negligenza, incidenti, manomissione o sostituzione di componenti con prodotti non originali Graco e pertanto Graco declina ogni responsabilità rispetto alle citate cause di danno. Graco non sarà neanche responsabile di eventuali malfunzionamenti, danni o usura causati dall'incompatibilità delle apparecchiature Graco con strutture, accessori, apparecchiature o materiali non forniti da Graco o da progettazioni, manifatture, installazioni, funzionamenti o interventi di manutenzione errati di strutture, accessori, apparecchiature o materiali non forniti da Graco.

La presente garanzia è condizionata al reso prepagato dell'apparecchiatura ritenuta difettosa a un distributore autorizzato Graco affinché ne verifichi il difetto dichiarato. Se il difetto dichiarato viene verificato, Graco riparerà o sostituirà senza alcun addebito tutti i componenti difettosi. L'apparecchiatura sarà restituita all'acquirente originale con trasporto prepagato. Se l'ispezione non rileva difetti nei materiali o nella lavorazione, le riparazioni saranno effettuate a un costo ragionevole che include il costo delle parti, la manodopera e il trasporto.

QUESTA GARANZIA È ESCLUSIVA E SOSTITUISCE TUTTE LE ALTRE GARANZIE, ESPLICITE O IMPLICITE INCLUSE MA NON LIMITATE A EVENTUALI GARANZIE DI COMMERCIALITÀ O IDONEITÀ A SCOPI PARTICOLARI.

L'unico obbligo di Graco e il solo rimedio a disposizione dell'acquirente per eventuali violazioni della garanzia sono quelli indicati in precedenza. L'acquirente accetta che non sia previsto alcun altro indennizzo (fra l'altro, per danni accidentali o consequenziali per mancati profitti, mancate vendite, danni alle persone o alle cose o qualsiasi altra perdita accidentale o consequenziale). Qualsiasi azione legale per violazione della garanzia dovrà essere intrapresa entro due (2) anni dalla data di vendita.

GRACO NON RILASCI ALCUNA GARANZIA E NON RICONOSCE ALCUNA GARANZIA IMPLICITA DI COMMERCIALITÀ E ADATTABILITÀ A SCOPI PARTICOLARI RELATIVAMENTE AD ACCESSORI, ATTREZZATURE, MATERIALI O COMPONENTI VENDUTI MA NON PRODOTTI DA GRACO. Questi articoli venduti, ma non prodotti, da Graco (come motori elettrici, interruttori, tubi flessibili, ecc.) sono coperti dalla garanzia, se esiste, dei rispettivi fabbricanti. Graco fornirà all'acquirente un'assistenza ragionevole in caso di reclami per violazione di queste garanzie.

In nessun caso Graco sarà responsabile di danni indiretti, accidentali, speciali o consequenziali derivanti dalla fornitura da parte di Graco dell'apparecchiatura di seguito riportata o per la fornitura, il funzionamento o l'utilizzo di qualsiasi altro prodotto o altro articolo venduto, a causa di violazione del contratto, della garanzia, per negligenza di Graco o altro.

Informazioni Graco

Per le informazioni aggiornate sui prodotti Graco, visitare il sito www.graco.com.

Per informazioni sui brevetti, visitare www.graco.com/patents.

PER INVIARE UN ORDINE, contattare il proprio distributore Graco o chiamare per individuare il distributore più vicino.

Tel.: 612-623-6921 o numero verde: +1-800-328-0211 Fax: 612-378-3505

Tutte le informazioni e le illustrazioni contenute nel presente documento sono basate sui dati più aggiornati disponibili al momento della pubblicazione. Graco si riserva il diritto di apportare modifiche in qualunque momento senza preavviso.

Traduzione delle istruzioni originali. This manual contains Italian. MM 312375

Sede generale Graco: Minneapolis (USA)

Uffici internazionali: Belgio, Cina, Corea, Giappone

GRACO INC. E CONSOCIATE • P. O. BOX 1441 • MINNEAPOLIS, MN 55440-1441 • USA
Copyright 2019, Graco, Inc. Tutti gli stabilimenti di produzione Graco sono registrati come ISO 9001.

www.graco.com

Revisione P, novembre 2019