

# ProMix<sup>®</sup> 2KS

313948G

Dosatore multicomponente

IT

**Sistema automatico per miscelazione proporzionale di rivestimenti multicomponente, con stazione del fluido per montaggio a parete o stazione del fluido RoboMix. Esclusivamente per utilizzo professionale.**

**Approvato per l'uso in atmosfere esplosive (eccetto EasyKey).**

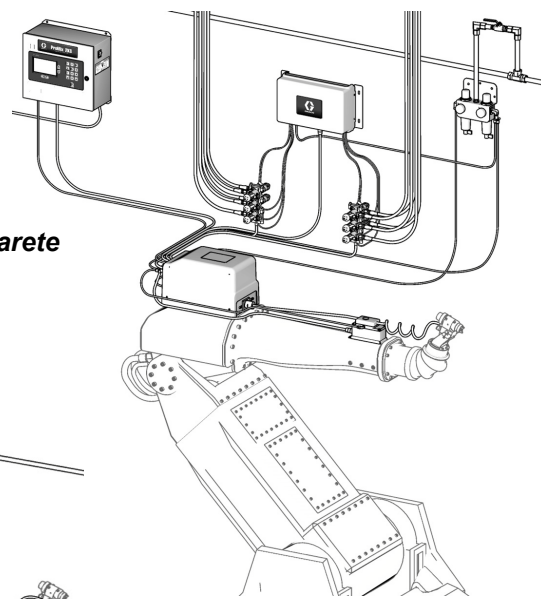


### Importanti istruzioni sulla sicurezza

Leggere tutte le avvertenze e le istruzioni contenute nel presente manuale. Conservare queste istruzioni.

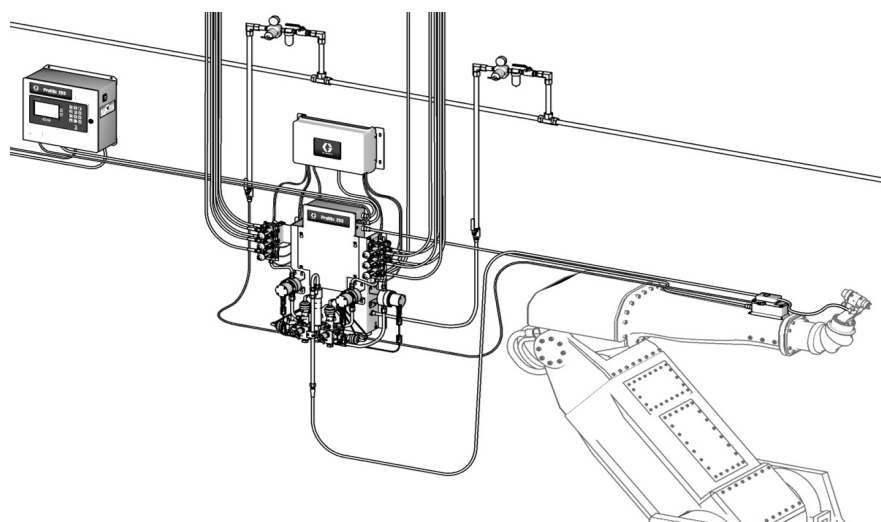
Per informazioni sui modelli e sulla relativa pressione massima, vedere le pagine 4-7. Le etichette di certificazione dell'apparecchiatura sono riportate a pagina 3. Alcuni componenti illustrati non sono inclusi in tutti i sistemi.

### Sistema automatico con stazione del fluido RoboMix



T112552a

### Sistema automatico con stazione del fluido per montaggio a parete



T112553a



PROVEN QUALITY. LEADING TECHNOLOGY.

# Contenuto

<b>Manuali correlati</b> .....	<b>3</b>	<b>Alimentazione del fluido</b> .....	<b>24</b>
<b>Kit aggiornamento automatico 15V256</b> .....	<b>3</b>	Requisiti .....	24
<b>Certificazioni dell'apparecchiatura</b> .....	<b>3</b>	Connessioni del fluido .....	24
<b>Configurazione del sistema e codici dei pezzi</b> ...	<b>4</b>	Regolazione del collettore del fluido per il dosaggio dinamico .....	26
Chiave di configurazione stazioni del fluido per montaggio a parete .....	4	Accessorio dosatore solvente .....	28
RoboMix - Legenda di configurazione stazioni del fluido .....	6	<b>Controllo della portata</b> .....	<b>29</b>
<b>Accessori</b> .....	<b>9</b>	<b>Impianto elettrico</b> .....	<b>30</b>
Accessori 2KS .....	9	Requisiti .....	30
Accessori compatibili con acidi 2KS .....	9	Potenza principale di collegamento .....	30
<b>Avvertenze</b> .....	<b>10</b>	Collegare EasyKey al controllo della stazione del fluido .....	31
<b>Informazioni importanti sul materiale</b>		Impostazioni dell'interruttore della scheda di controllo della stazione del fluido .....	32
<b>bicomponente</b> .....	<b>12</b>	Collegare modulo cambio colore .....	33
Condizioni degli isocianati .....	12	Messa a terra .....	36
Autocombustione del materiale .....	12	Verificare la resistenza .....	36
Mantenere separati i componenti A e B .....	12	<b>Installare Kit di aggiornamento automatico</b>	
Sensibilità degli isocianati all'umidità .....	13	<b>15V256</b> .....	<b>38</b>
Come cambiare i materiali .....	13	Parte del kit 15V256 .....	38
<b>Informazioni importanti sui catalizzatori acidi</b> ..	<b>14</b>	Prima dell'installazione .....	38
Condizioni dei catalizzatori acidi .....	14	Installare la scheda del tasto automatico .....	38
Sensibilità all'umidità dei catalizzatori acidi ....	14	Installare la scheda di I/O digitali .....	39
<b>Identificazione e definizione dei componenti</b> ...	<b>15</b>	Installare piattine dei terminali di I/O .....	39
<b>Posizione</b> .....	<b>20</b>	<b>Schemi funzionali</b> .....	<b>43</b>
Requisiti di posizione .....	20	Schema pneumatico del sistema .....	43
Requisiti di installazione a sicurezza intrinseca .....	20	Schema elettrico del sistema .....	44
Cavi opzionali .....	20	<b>Dimensioni e schema dei fori di montaggio</b> ....	<b>46</b>
<b>Informazioni generali</b> .....	<b>22</b>	<b>Grafici per la scelta del limitatore di flusso</b> per il dosaggio dinamico .....	<b>48</b>
<b>Montaggio a parete</b> .....	<b>22</b>	<b>Dati tecnici</b> .....	<b>55</b>
<b>Alimentazione dell'aria</b> .....	<b>22</b>	<b>Garanzia standard Graco</b> .....	<b>56</b>
Requisiti .....	22		
Connessioni pneumatiche .....	22		

# Manuali correlati

Manuali dei componenti in inglese (italiano)

Manuale	Descrizione
312779	ProMix 2KS Sistema automatico Funzionamento
312780	ProMix 2KS Parti per la riparazione del sistema automatico
312781	Collettore di miscelazione dei fluidi
312782	Valvola di erogazione
312783	Gruppi di valvole di cambio colore
312787	Kit modulo di cambio colore
312784	Kit scatola di lavaggio pistola
310745	Kit di intercettazione dell'aria alla pistola
312786	Kit valvola di scarico e terza valvola di spurgo
312785	Kit di comunicazione di rete
308778	Dosatore G3000/G3000HR/G250/G250HR
313599	Dosatore Coriolis
313212	Kit integrazione scatola lavaggio pistola
313290	Kit supporto da terra
313542	Kit faro luminoso
313386	Interfaccia Web di base/interfaccia Web avanzata
406800	Kit scheda I/O digitali 15V825

# Kit aggiornamento automatico 15V256

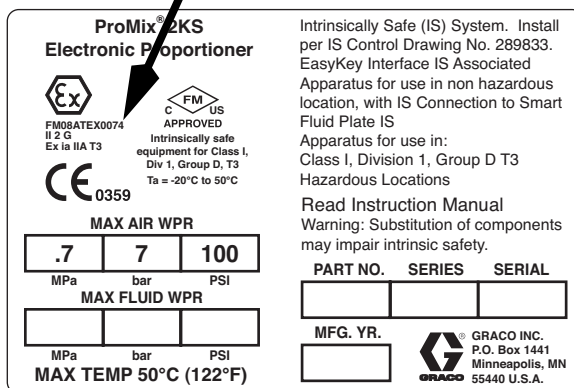
Aggiorna un sistema ProMix 2KS manuale ad un sistema automatico. Include la scheda di I/O digitali 255766. Vedere pagina 38.

# Certificazioni dell'apparecchiatura

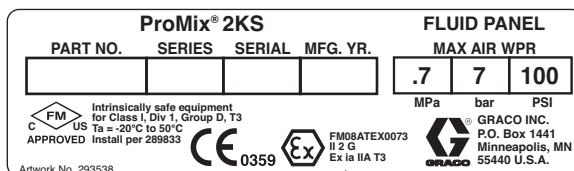
Le certificazioni delle apparecchiature appaiono sulle etichette seguenti applicate alla stazione del fluido e al EasyKey™. Per informazioni sulle posizioni delle targhette, vedere FIG. 1 a pagina 4 e FIG. 2 a pagina 6.

## EasyKey ed etichetta della stazione del fluido

Il certificato ATEX è indicato qui



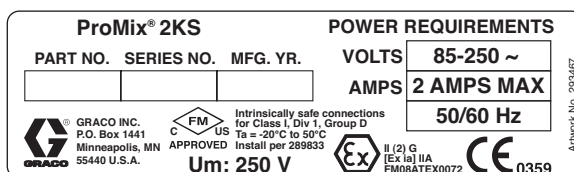
## Etichetta della stazione del fluido



TI13581a

Il certificato ATEX è indicato qui

## EasyKey Etichetta



TI13582a

Il certificato ATEX è indicato qui

# Configurazione del sistema e codici dei pezzi

## Chiave di configurazione stazioni del fluido per montaggio a parete

Il numero di codice configurato per l'apparecchiatura è stampato sulle etichette di identificazione dell'apparecchiatura stessa. Per la posizione delle etichette di identificazione, vedere la FIG. 1. Il codice di pezzo include una cifra di ciascuna delle seguenti sei categorie, in relazione alla configurazione del sistema.

Sistema automatico	Comando e visualizzazione	Dosatore A e B	Valvole del colore	Valvole dei catalizzatori	Controllo della portata
A	D = EasyKey con display LCD	0 = Nessun flussimetro 1 = G3000 (A e B) 2 = G3000HR (A e B) 3 = 1/8 in. Coriolis (A) e G3000 (B) 4 = Coriolis G3000 (A) e 1/8 in. (B) 5 = 1/8 in. Coriolis (A) e G3000HR (B) 6 = Coriolis G3000HR (A) e 1/8 in. (B) 7 = 1/8 in. Coriolis (A e B)	0 = Nessuna valvola (colore singolo) 1 = Due valvole (bassa pressione) 2 = Quattro valvole (bassa pressione) 3 = Sette valvole (bassa pressione) 4 = Dodici valvole (bassa pressione)	0 = Nessuna valvola (catalizzatore singolo) 1 = Due valvole (bassa pressione) 2 = Quattro valvole (bassa pressione)	N = No Y = Sì
A (modelli compatibili con acidi)	D = EasyKey con display LCD	8 = G3000 (A) e G3000A (B)	0 = Senza valvole (senza colore; è necessario ordinare il kit compatibilità acido 26A096-26A100; vedere pagina 9)	0 = Nessuna valvola (catalizzatore singolo)	N = No

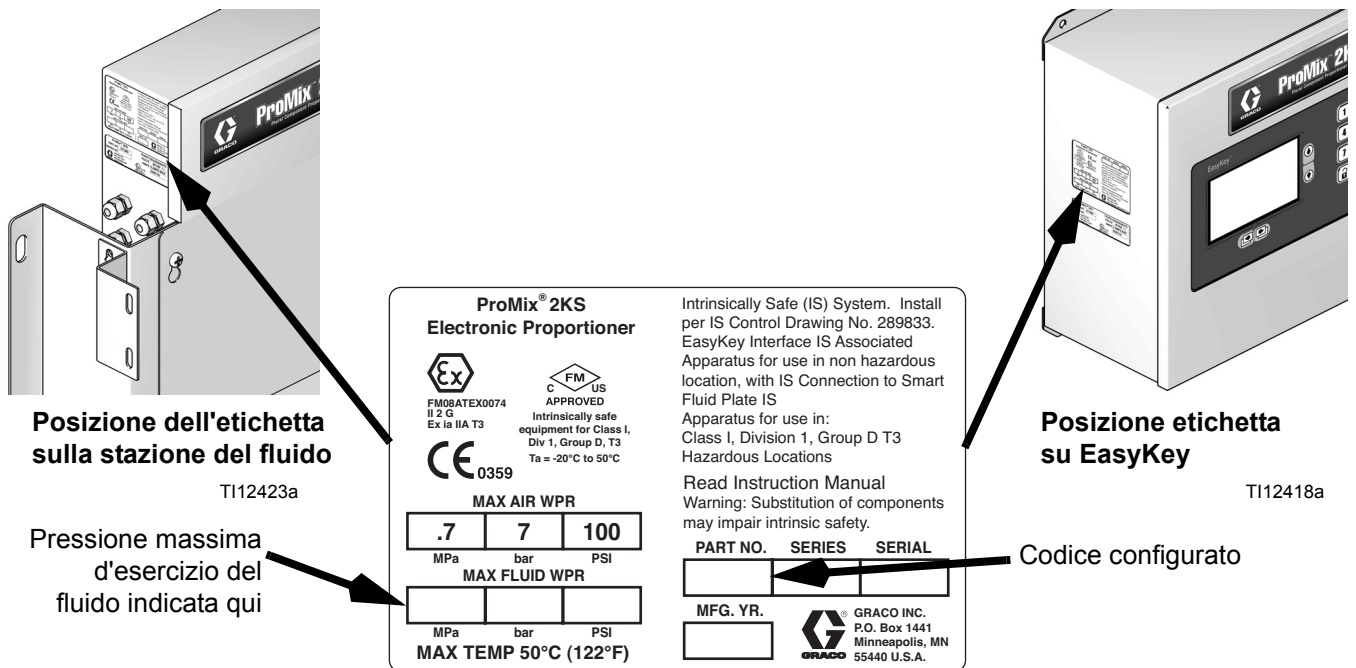


FIG. 1 Etichetta identificazione, sistemi di stazioni del fluido per montaggio a parete

**Approvazione per luoghi pericolosi**

Solo i modelli con G3000, G3000HR, G3000A o il dosatore Coriolis a sicurezza intrinseca per entrambi i dosatori A e B sono approvati per l'installazione in ubicazioni pericolose - Classe I, Div I, Gruppo D, T3 o zona I, Gruppo IIA T3.

**Pressione massima d'esercizio**

La pressione massima di esercizio dipende dalle opzioni dei componenti del fluido selezionate. **Il valore della pressione si basa sul componente della linea fluido con il valore nominale più basso.** Fare riferimento ai valori nominali della pressione dei componenti indicati di seguito. *Esempio:* Il modello AD110Y ha una pressione di esercizio massima di 1,31 MPa (13,1 bar; 190 psi).

**Controllare la pressione di esercizio massima del sistema sull'etichetta di identificazione applicata su EasyKey o sulla stazione del fluido. Vedere FIG. 1.**

**ProMix - Pressione massima d'esercizio dei componenti del fluido**

Sistema di base (nessun dosatore [opzione 0], nessun cambio colore/catalizzatore [opzione 0] e nessun controllo portata [opzione N])	27,58 MPa (275,8 bar; 4000 psi)
Opzione dosatore 1 e 2 (G3000 o G3000HR)	27,58 MPa (275,8 bar; 4000 psi)
Opzione dosatore 3, 4, 5, 6 e 7 (uno o due dosatori Coriolis)	15,86 MPa (158,6 bar; 2300 psi)
Opzione dosatore 8 (G3000 e G3000A)	27,58 MPa (275,8 bar; 4000 psi)
Opzione cambio colore 1, 2, 3 e 4 e opzione cambio catalizzatore 1 e 2 (valvole bassa pressione)	2,07 MPa (20,6 bar; 300 psi)
Opzione di controllo portata Y (Si)	1,31 MPa (13,1 bar; 190 psi)

**Campo di portata del fluido al dosatore**

G3000 e G3000A	75-3800 cc/min. (0,02-1,0 gal./min.)
G3000HR	38-1900 cc/min. (0,01-0,50 gal./min.)
Dosatore Coriolis	20-3800 cc/min. (0,005-1,00 gal./min.)
Dosatore solvente S3000 (accessorio)	38-1900 cc/min. (0,01-0,50 gal./min.)

**Caratteristiche standard**

Caratteristica
EasyKey con LCD
Cavi di fibre ottiche e di alimentazione, 15,25 m (50 ft)
Stazione del fluido per montaggio a parete, integratore e miscelatore statico di 50 cc
Scheda I/O digitali
A Valvola di scarico laterale, se sono scelte le valvole dei colori
Valvola scarico lato B, se sono selezionate la/le valvola/ e del catalizzatore
Controllo del flusso con cavo di 4,57 m (15 ft) (se scelto)
Interfaccia Web di base

## RoboMix - Legenda di configurazione stazioni del fluido

Il numero di codice configurato per l'apparecchiatura è stampato sulle etichette di identificazione dell'apparecchiatura stessa. Per la posizione delle etichette di identificazione, vedere la FIG. 2. Il codice di pezzo include una cifra di ciascuna delle seguenti sei categorie, in relazione alla configurazione del sistema.

RoboMix Sistema	Comando e visualizzazione	Dosatore A e B	Valvole del colore	Valvole dei catalizzatori	Controllo della portata
R	D = EasyKey con display LCD	0 = Nessun flussimetro 1 = G250 (A e B) 2 = G250HR (A e B)	0 = Nessuna valvola (colore singolo) 1 = Due valvole (bassa pressione) 2 = Quattro valvole (bassa pressione) 3 = Sette valvole (bassa pressione) 4 = Dodici valvole (bassa pressione)	0 = Nessuna valvola (catalizzatore singolo) 1 = Due valvole (bassa pressione) 2 = Quattro valvole (bassa pressione)	N = No Y = Sì

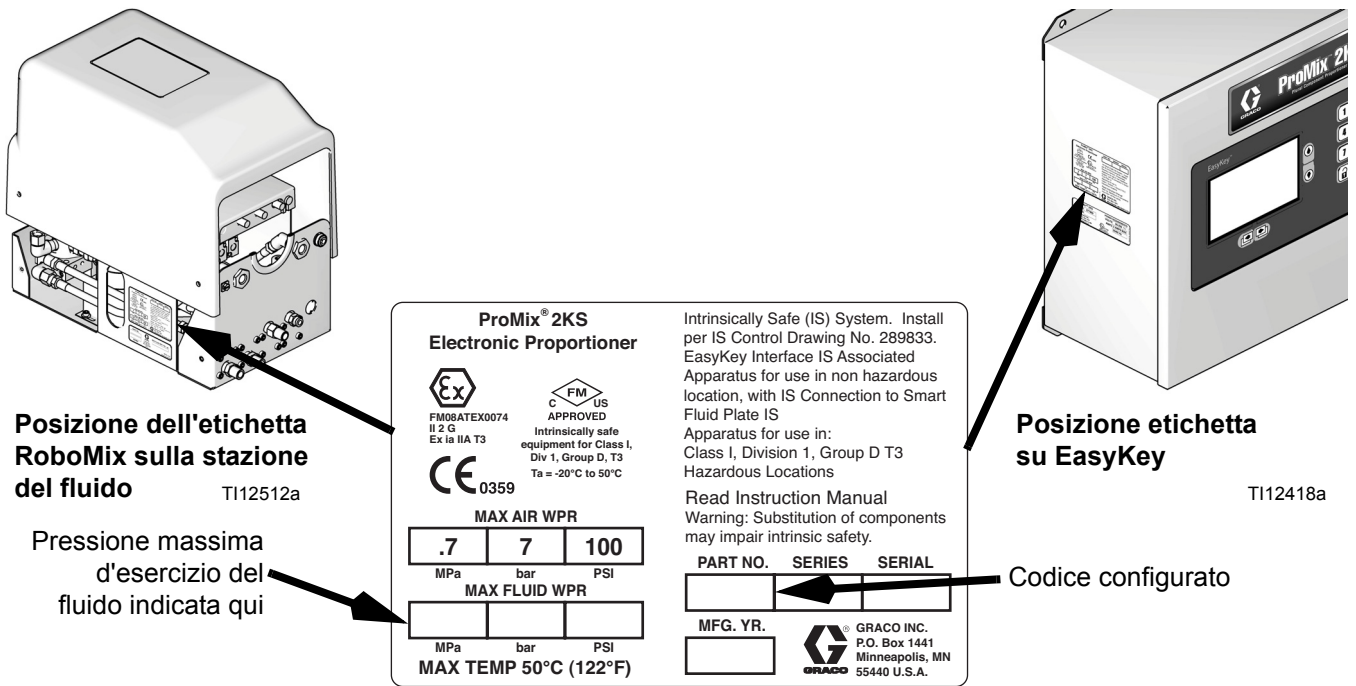


FIG. 2 Etichetta identificazione, sistemi con stazioni del fluido RoboMix

**Approvazione per luoghi pericolosi**

Solo i modelli con G250 o G250HR sia per i dosatori A e che per quelli B sono approvati per l'installazione in una ubicazione pericolosa - Classe I, Div I, Gruppo D, T3 o zona I Gruppo IIA T3.

**Pressione massima d'esercizio**

Il valore della pressione di esercizio massima per i sistemi RoboMix è di 1,31 MPa (13,1 bar; 190 psi).

**Controllare la pressione di esercizio massima del sistema sull'etichetta di identificazione applicata su EasyKey o sulla stazione del fluido RoboMix. Vedere FIG. 2.**

**ProMix RoboMix Pressione di lavoro massima dei sistemi**

RoboMix - Opzioni stazioni del fluido (tutte) 1,31 MPa (13,1 bar; 190 psi)

**Campo di portata del fluido al dosatore**

Dosatore G250r ..... 75-3800 cc/min. (0,02-1,0 gal./min.)

Dosatore G250HR ..... 38-1900 cc/min. (0,01-0,50 gal./min.)

**Caratteristiche standard**

<b>Caratteristica</b>
EasyKey con LCD
Cavo di rete RS 485, 15,25 m (50 ft)
Cavi di fibre ottiche e di alimentazione, 15,25 m (50 ft)
Stazione per fluido remota, integratore di 25 cc
Scheda I/O digitali
A Valvola di scarico laterale, se sono scelte le valvole dei colori
Valvola scarico lato B, se sono selezionate la/le valvola/e del catalizzatore
Controllo del flusso con cavo di 4,57 m (15 ft) (se scelto)
Interfaccia Web di base





# Accessori

## Accessori 2KS

Accessorio
Kit terza valvola di spurgo 15V354
Kit terza valvola di spurgo 15V202
Kit flussostato solvente 15V536
Cavo di alimentazione 15V213, 30,5 m (100')
Cavo a fibre ottiche 15G710, 30,5 m (100')
Cavo di prolunga controllo flusso 15G614, 12,2 m (40 ft)
Kit iniezione 15U955 per dosaggio dinamico
Kit integratore 10 cc 15V034
Kit integratore 25 cc 15V033
Kit integratore 50 cc 15V021
Kit integratore 100 cc 24B618
Kit indicatore di allarme luce stroboscopica 15W034
Kit comunicazioni gateway Ethernet 15V331
Kit comunicazioni gateway DeviceNet 15V963
Kit comunicazioni gateway Profibus 15V964
Interfaccia Web avanzata 15V337
280555 Kit dosatore solvente S3000

## Accessori compatibili con acidi 2KS


Adatto all'uso con materiali catalizzatori acidi.

Accessorio
26A096 Kit nessun colore/1 catalizzatore
26A097 Kit 2 colori/1 catalizzatore
26A098 Kit 4 colori/1 catalizzatore
26A099 Kit 7 colori/1 catalizzatore
26A100 Kit 12 colori/1 catalizzatore

**NOTA:** Questo elenco di kit e accessori disponibili non è completo. Per ulteriori informazioni sugli accessori adatti all'uso con questo prodotto, consultare il sito Web Graco.

# Avvertenze

Le avvertenze seguenti sono correlate all'impostazione, all'utilizzo, alla messa a terra, alla manutenzione e alla riparazione della presente apparecchiatura. Il simbolo del punto esclamativo segnala un'avvertenza generica, mentre i simboli di pericolo si riferiscono a rischi specifici della procedura. Quando tali simboli appaiono in questo manuale, consultare queste Avvertenze. I simboli di pericolo specifici del prodotto e le avvertenze non trattate in questa sezione possono essere presenti nel corso del presente manuale laddove applicabili.

 <b>AVVERTENZA</b>	
   	<p><b>PERICOLO DI INCENDIO E DI ESPLOSIONE</b></p> <p>I fumi infiammabili <b>nell'area di lavoro</b>, ad esempio i fumi di vernici e solventi, possono esplodere o prendere fuoco. Per prevenire incendi ed esplosioni:</p> <ul style="list-style-type: none"> <li>• Utilizzare l'attrezzatura solo in aree ben ventilate.</li> <li>• Eliminare tutte le sorgenti di combustione, ad esempio fiamme pilota, sigarette, torce elettriche e coperture in plastica (pericolo di archi statici).</li> <li>• Mantenere l'area di lavoro libera da materiali di scarto, inclusi solventi, stracci e benzina.</li> <li>• Non collegare né scollegare i cavi di alimentazione né accendere o spegnere gli interruttori delle luci in presenza di fumi infiammabili.</li> <li>• Collegare a terra tutte le apparecchiature nell'area di lavoro. Fare riferimento alle istruzioni di <b>Messa a terra</b>.</li> <li>• Utilizzare solo flessibili collegati a terra.</li> <li>• Tenere ferma la pistola su un lato di un secchio collegato a terra quando si attiva nel secchio.</li> <li>• <b>Interrompere immediatamente le operazioni</b> se vengono prodotte scintille statiche o se si avverte una scossa elettrica. Non utilizzare l'apparecchiatura finché il problema non è stato identificato e corretto.</li> <li>• Tenere un estintore funzionante nell'area di lavoro.</li> </ul>
	<p><b>PERICOLO DI SCOSSE ELETTRICHE</b></p> <p>L'apparecchiatura deve essere collegata a terra. Il collegamento a terra non corretto, la configurazione o l'uso improprio del sistema possono causare scosse elettriche.</p> <ul style="list-style-type: none"> <li>• Disattivare e arrestare l'alimentazione dall'interruttore principale prima di scollegare i cavi e di eseguire la manutenzione dei macchinari.</li> <li>• Collegare solo a una sorgente di alimentazione dotata di messa a terra.</li> <li>• Tutti i collegamenti elettrici devono essere eseguiti da un tecnico elettricista qualificato ed essere conformi a tutti i regolamenti e le normative locali.</li> </ul>
 	<p><b>SICUREZZA INTRINSECA</b></p> <p>Un'apparecchiatura a sicurezza intrinseca installata o collegata in modo non corretto a un'apparecchiatura a sicurezza non intrinseca creerà condizioni pericolose e potrà provocare incendi, esplosioni o scosse elettriche. Seguire le normative locali e i seguenti requisiti di sicurezza.</p> <ul style="list-style-type: none"> <li>• Solo i modelli con dosatore G3000, G250, G3000HR, G250HR, G3000A o Coriolis a sicurezza intrinseca sono approvati per l'installazione in luoghi pericolosi - Classe I, Div I, Gruppo D, T3 o Zona I Gruppo IIA T3.</li> <li>• Non installare in aree pericolose apparecchiature approvate solo per luoghi non pericolosi. Vedere l'etichetta ID per i dati sulla sicurezza intrinseca del modello.</li> <li>• Non sostituire né modificare i componenti del sistema in quanto ciò potrebbe compromettere la sicurezza intrinseca.</li> </ul>


**AVVERTENZA**
**PERICOLO DI INIEZIONE SOTTO PELLE**

Fluido ad alta pressione dalla pistola, perdite nei flessibili o componenti rotti possono lesionare la pelle. Tali lesioni possono avere l'aspetto di semplici tagli ma, in realtà, si tratta di gravi lesioni che possono portare ad amputazioni. **Richiedere un trattamento chirurgico immediato.**

- Serrare tutti i collegamenti del fluido prima di utilizzare l'apparecchiatura.
- Non puntare la pistola verso qualcuno o su una parte del corpo.
- Non poggiare la mano sull'ugello di spruzzatura.
- Non interrompere né deviare perdite con la mano, il corpo, i guanti o uno straccio.
- Attenersi alla **Procedura di scarico della pressione** nel presente manuale d'uso quando si termina la spruzzatura e prima di eseguire interventi di pulizia, verifica o manutenzione dell'apparecchiatura.

**PERICOLO PER USO IMPROPRIO DELL'APPARECCHIATURA**

L'uso improprio può provocare gravi lesioni o la morte.

- Non mettere in funzione l'unità quando si è affaticati o sotto gli effetti di droghe o alcol.
- Non superare la massima pressione di esercizio o la temperatura della parte di sistema con il valore nominale minimo. Fare riferimento ai **Dati tecnici** nei manuali di tutte le apparecchiature.
- Utilizzare fluidi e solventi compatibili con le parti dell'apparecchiatura a contatto con il fluido. Fare riferimento ai **Dati tecnici** nei manuali di tutte le apparecchiature. Leggere le avvertenze del produttore del fluido e del solvente. Per informazioni complete sul materiale, richiedere i moduli MSDS al distributore o dal rivenditore.
- Verificare l'attrezzatura quotidianamente. Riparare o sostituire immediatamente le parti usurate o danneggiate, utilizzando esclusivamente ricambi originali del produttore.
- Non alterare né modificare l'apparecchiatura.
- Utilizzare l'apparecchiatura solo per gli scopi previsti. Per informazioni, rivolgersi al distributore.
- Disporre i flessibili e i cavi lontano da aree trafficate, spigoli vivi, parti in movimento e superfici calde.
- Non attorcigliare né piegare eccessivamente i flessibili né utilizzarli per tirare l'apparecchiatura.
- Tenere bambini e animali lontani dall'area di lavoro.
- Seguire tutte le normative in vigore in materia di sicurezza.

**PERICOLO DA FUMI O FLUIDI TOSSICI**

Fluidi o fumi tossici possono causare lesioni gravi o mortali se spruzzati negli occhi o sulla pelle, inalati o ingeriti.

- Leggere le schede di sicurezza dei materiali (MSDS) per documentarsi sui pericoli specifici dei fluidi utilizzati.
- Conservare i fluidi pericolosi in contenitori approvati e smaltire i fluidi in conformità alle linee guida applicabili.
- Indossare sempre guanti chimicamente impermeabili durante la spruzzatura o la pulizia dell'apparecchiatura.

**DISPOSITIVI DI PROTEZIONE INDIVIDUALE**

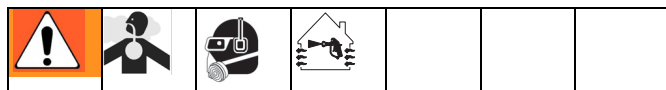
Indossare dispositivi di protezione adeguati durante l'uso, la manutenzione o quando ci si trova nell'area di lavoro dell'apparecchiatura per proteggersi da lesioni gravi, quali lesioni agli occhi, inalazione di fumi tossici, ustioni e perdita dell'udito. L'apparecchiatura di protezione include tra l'altro:

- Occhiali protettivi
- Indumenti e respiratore raccomandati dal produttore del fluido e del solvente
- Guanti
- Protezioni acustiche

# Informazioni importanti sul materiale bicomponente

Gli isocianati (ISO) sono catalizzatori utilizzati in materiali bicomponente.

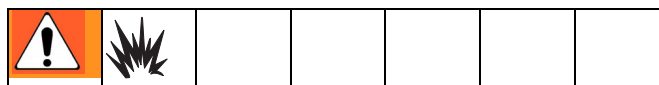
## Condizioni degli isocianati



La spruzzatura o l'erogazione di materiali contenenti isocianati produce nebbie, vapori e particelle nebulizzate potenzialmente nocivi.

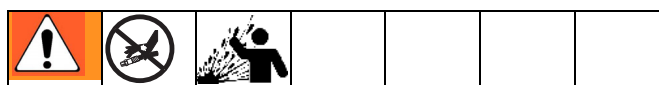
- Leggere e comprendere gli avvertimenti sui fluidi forniti dal produttore e le schede tecniche di sicurezza (SDS) per conoscere i pericoli e le precauzioni specifici legati agli isocianati.
- L'uso di isocianati richiede procedure potenzialmente pericolose. Non spruzzare tali sostanze con questa attrezzatura a meno che non si sia addestrati, qualificati o si abbia letto e compreso le informazioni riportate in questo manuale, nelle istruzioni applicative e nelle schede tecniche di sicurezza del produttore del fluido.
- L'uso dell'attrezzatura senza un'adeguata manutenzione e non regolata correttamente può determinare un trattamento chimico del materiale non corretto. È essenziale assicurare una corretta manutenzione e messa a punto dell'attrezzatura, secondo le istruzioni riportate nel manuale.
- Per prevenire l'inalazione di nebbia, vapori o particolato contenenti isocianati, tutte le persone presenti nell'area di lavoro devono indossare una protezione adeguata per le vie respiratorie. Indossare sempre un respiratore di tipo adatto, se necessario del tipo ad adduzione d'aria. Aerare l'area di lavoro secondo le istruzioni fornite nella scheda tecnica di sicurezza del produttore del fluido.
- Evitare il contatto di isocianati con la pelle. Tutte le persone presenti nell'area di lavoro devono indossare guanti impermeabile a sostanze chimiche, indumenti protettivi, e calzature antinfortunistiche del tipo consigliato dal produttore del fluido e dall'ente normativo vigente a livello locale. Attenersi a tutte le raccomandazioni fornite dal produttore del fluido, tra cui quelle relative al trattamento degli indumenti contaminati. Dopo la spruzzatura, lavare mani e viso prima di bere o mangiare.

## Autocombustione del materiale



Alcuni materiali possono diventare autoinfiammabili se lo strato applicato è troppo spesso. Leggere gli avvertimenti e le schede tecniche di sicurezza (SDS) del produttore.

## Mantenere separati i componenti A e B



La contaminazione incrociata può polimerizzare il materiale nelle linee del fluido, con conseguenti lesioni gravi o danni all'apparecchiatura. Per prevenire la contaminazione incrociata:

- **Non scambiare mai** le parti a contatto con il fluido del componente A e del componente B.
- Non utilizzare mai solventi su un lato se l'altro lato è stato contaminato.

## Sensibilità degli isocianati all'umidità

L'esposizione all'umidità causa la polimerizzazione parziale degli isocianati formando cristalli piccoli, duri e abrasivi che rimangono sospesi nel fluido. Alla fine si forma una pellicola sulla superficie e gli isocianati iniziano a gelificare, aumentando la viscosità.

### AVVISO

Gli isocianati parzialmente polimerizzati ridurranno le prestazioni e la durata di tutti i componenti con cui sono entrati in contatto.

- Utilizzare sempre un contenitore sigillato con un essiccatore a sostanza igroscopica nello sfiato oppure in atmosfera di azoto. **Non** conservare gli isocianati in un contenitore aperto.
- Mantenere la coppa o il serbatoio di isocianati della pompa (se previsto) riempito con il lubrificante corretto. Il lubrificante crea una barriera tra gli isocianati e l'atmosfera.
- Utilizzare esclusivamente flessibili resistenti all'umidità adatti all'uso con gli isocianati.
- Non utilizzare mai solventi riciclati, poiché potrebbero contenere umidità. Mantenere sempre i contenitori di solvente chiusi quando non vengono utilizzati.
- Lubrificare sempre le parti filettate con un lubrificante appropriato durante il riassetto.

**NOTA:** La quantità di pellicola che si forma e il tasso di cristallizzazione variano a seconda della miscela di isocianati, dell'umidità e della temperatura.

## Come cambiare i materiali

### AVVISO

Quando si cambiano i tipi di materiale utilizzati nella propria attrezzatura occorre prestare particolare attenzione a evitare danni e guasti alla stessa.

- Quando si cambiano i materiali, flussare l'attrezzatura più volte per assicurarsi che sia adeguatamente pulita.
- Dopo il flussaggio, pulire sempre i filtri sull'aspirazione del fluido.
- Contattare il produttore del materiale per verificare la compatibilità chimica.
- Quando si modificano le resine epossidiche, gli uretani o la poliurea, smontare e pulire tutti i componenti a contatto col fluido e cambiare i flessibili. Spesso le resine epossidiche contengono ammine sul lato B (maggiore durezza). I poliuretani hanno spesso ammine sul lato A (resina).

# Informazioni importanti sui catalizzatori acidi

Il dosatore multicomponente 2KS è progettato per l'uso con catalizzatori acidi ("acido") attualmente impiegati nei materiali bicomponenti per la finitura del legno. Gli acidi attualmente utilizzati (con bassi livelli di pH fino a 1) sono più corrosivi degli acidi precedenti. Sono pertanto necessari materiali a contatto con fluidi più resistenti alla corrosione, impiegati senza possibilità di sostituzione per resistere alle proprietà sempre più corrosive di questi acidi.

## Condizioni dei catalizzatori acidi



Gli acidi sono infiammabili o la spruzzatura o l'erogazione di acidi crea vapori, nebbie e particelle atomizzate potenzialmente pericolose. Per prevenire incendi, esplosioni e gravi lesioni:

- Leggere e comprendere gli avvertimenti sui fluidi forniti dal produttore e le schede tecniche di sicurezza (SDS) per conoscere i pericoli e le precauzioni specifici legati agli acidi.
- Nei sistemi con catalizzatori utilizzare esclusivamente parti (flessibili, raccordi ecc.) compatibili con la presenza di acidi raccomandate e originali del costruttore. Può verificarsi una reazione tra eventuali parti sostituite e gli acidi.
- Per prevenire l'inalazione di nebbie, vapori e microparticelle acide, tutti gli operatori nell'area di lavoro devono indossare protezioni respiratorie appropriate. Indossare sempre un respiratore di tipo adatto, se necessario del tipo ad adduzione d'aria. Aerare l'area di lavoro secondo le istruzioni fornite nella scheda tecnica di sicurezza del produttore dell'acido.
- Evitare il contatto degli acidi con la pelle. Tutte le persone presenti nell'area di lavoro devono indossare guanti impermeabili a sostanze chimiche, indumenti protettivi, calzature antinfortunistiche, grembiuli e visiere del tipo consigliato dal produttore dell'acido e dall'ente normativo vigente a livello locale. Attenersi a tutte le raccomandazioni fornite dal produttore del fluido, tra cui quelle relative al trattamento degli indumenti contaminati. Lavare mani e viso prima di bere o mangiare.
- Ispezionare regolarmente l'apparecchiatura per verificare l'eventuale presenza di potenziali perdite, nel qual caso eliminare immediatamente le fuoriuscite ed evitare il contatto diretto o l'inalazione della sostanza acida e dei relativi vapori.
- Tenere le sostanze acide lontano da fonti di calore, scintille e fiamme libere. Non fumare nell'area di lavoro. Eliminare tutte le possibili cause di incendio.
- Conservare gli acidi nel contenitore originale in un luogo fresco asciutto e ben ventilato, lontano dalla luce solare diretta e da altre sostanze chimiche, in conformità alle raccomandazioni del produttore. Per evitare la corrosione dei contenitori, non conservare gli acidi in contenitori diversi da quelli originali. Risigillare il contenitore originale per prevenire la contaminazioni con vapori acidi dello spazio in cui questi vengono conservati e delle strutture adiacenti.

## Sensibilità all'umidità dei catalizzatori acidi

I catalizzatori acidi possono essere sensibili all'umidità atmosferica e ad altri contaminanti. Si consiglia di flussare la pompa del catalizzatore e le aree delle tenute delle valvole esposte all'atmosfera con olio liquido sigillante per filettature o altri materiali compatibili, per prevenire l'accumulo di sostanze acide e il danneggiamento o la rottura prematuri delle tenute.

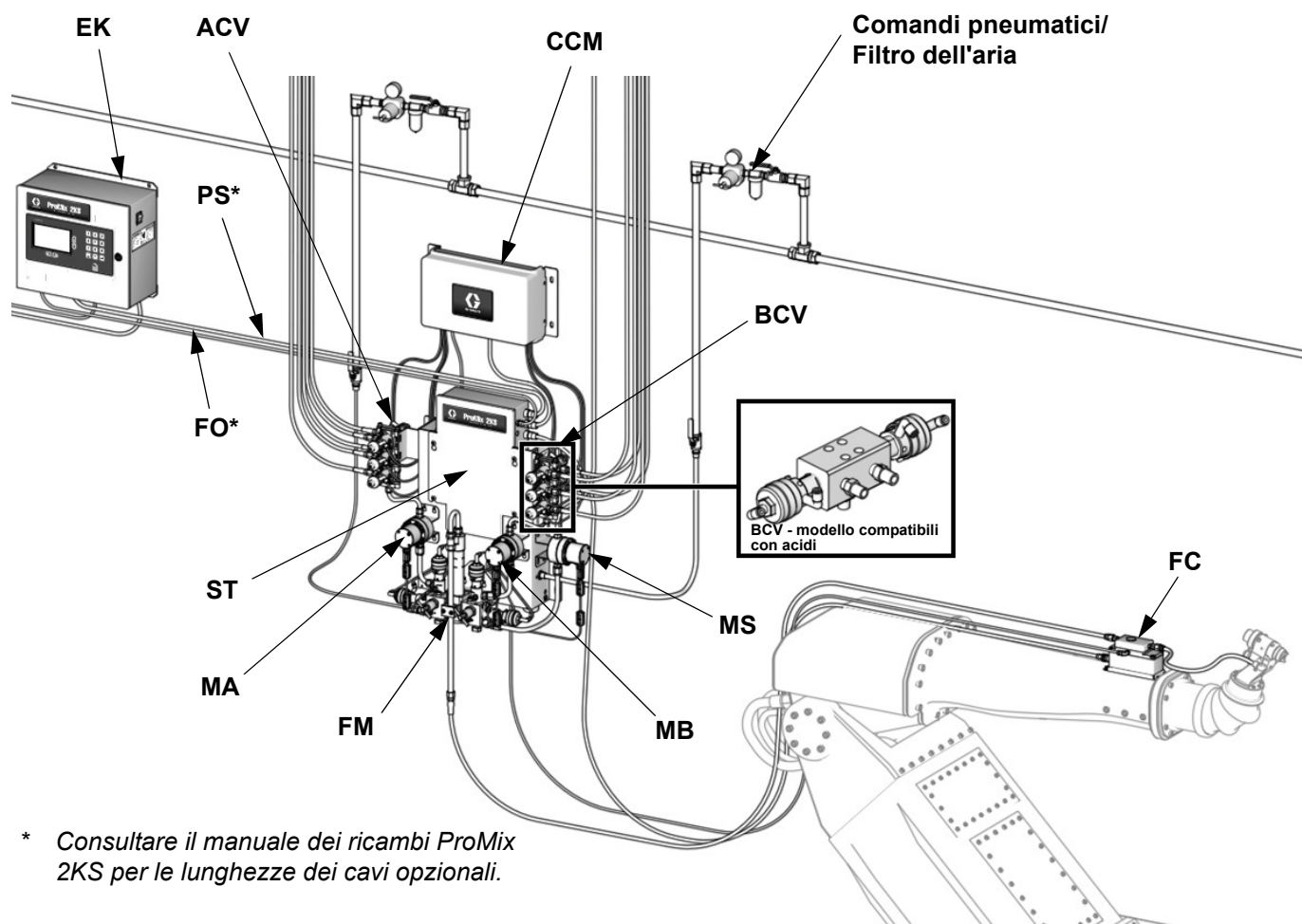
### AVVISO

L'accumulo di acidi danneggerà le tenute delle valvole riducendo le prestazioni e la durata della pompa del catalizzatore. Per prevenire l'esposizione degli acidi all'umidità:

- Utilizzare sempre un contenitore sigillato con un essiccatore a sostanza igroscopica nello sfiato oppure in atmosfera di azoto. Non conservare mai gli acidi in un contenitore aperto.
- Mantenere la pompa del catalizzatore e le tenute delle valvole debitamente lubrificate. Il lubrificante crea una barriera tra l'acido e l'atmosfera.
- Utilizzare solo flessibili a prova di umidità compatibili con sostanze acide.
- Lubrificare sempre le parti filettate con un lubrificante appropriato durante il riassetto.

# Identificazione e definizione dei componenti

Vedere Tabella 1 e FIG. 3 per i componenti del sistema di supporto a parete e FIG. 4 per i componenti del sistema RoboMix.



\* Consultare il manuale dei ricambi ProMix 2KS per le lunghezze dei cavi opzionali.

TI29654a

FIG. 3 Sistema per montaggio a parete, illustrato con dosatori G3000, cambio colore/catalizzatore, dosatore solvente accessorio e controllo portata

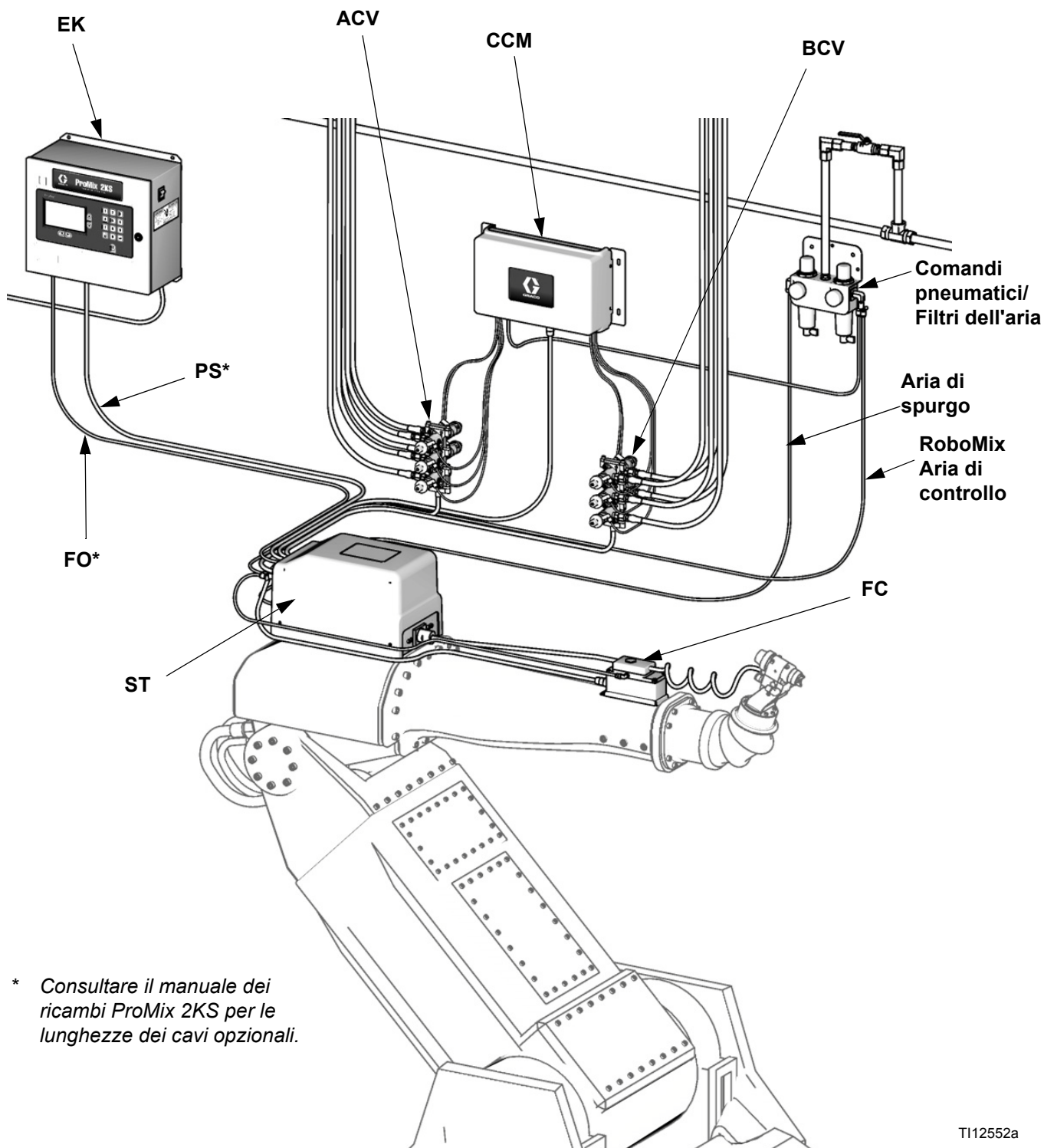
**Tabella 1 Descrizioni dei componenti**

Componente	Descrizione
<b>EasyKey (EK)</b>	Utilizzato per impostare, visualizzare, mettere in funzione e monitorare il sistema. L'EasyKey accetta una linea di alimentazione da 85-250 VCA, 50/60 Hz e converte questa corrente in segnali a bassa tensione e ottici utilizzati da altri componenti del sistema.
<b>La stazione per fluido con montaggio a parete (ST, usata solo sui modelli ADxxxx e AExxxx)</b>	Include elettrovalvole di controllo pneumatico, flussostati, supporti per dosatori e il gruppo dei collettori del fluido. La scheda di controllo gestisce tutte le funzioni di erogazione.
<b>Stazione del fluido RoboMix (ST, usata solo su modelli RDxxxx e RExxxx)</b>	Include elettrovalvole per il controllo dell'aria, flussostati, dosatori e il gruppo collettore del fluido per controllare e monitorare l'erogazione del fluido. La scheda di controllo gestisce tutte le funzioni di erogazione.
<b>Collettore di fluido (FM)</b>	<ul style="list-style-type: none"> <li>• <b>Valvole dosatrici pneumatiche</b> per i componenti A e B</li> <li>• <b>Valvole di spurgo</b> per lo spurgo di solvente e aria</li> <li>• <b>Valvole di campionamento</b> per calibrare i dosatori e per eseguire i controlli dei rapporti di miscelazione (Solo pannello montaggio a parete)</li> <li>• <b>Valvole di intercettazione</b> per i componenti A e B per chiudere i loro passaggi del fluido verso il collettore di miscelazione, per ottenere una calibrazione e un controllo del rapporto di miscelazione accurati (solo pannello di montaggio a parete)</li> <li>• <b>Collettore di miscelazione</b>, che include l'integratore del fluido e il miscelatore statico.               <ul style="list-style-type: none"> <li>? <b>L'integratore del fluido</b> è la camera in cui i componenti A e B vengono allineati in base al rapporto selezionato e ha inizio la miscelazione.</li> <li>? <b>Il miscelatore statico</b> è dotato di 24 elementi per miscelare uniformemente i materiali a valle dell'integratore del fluido.</li> </ul> </li> </ul>



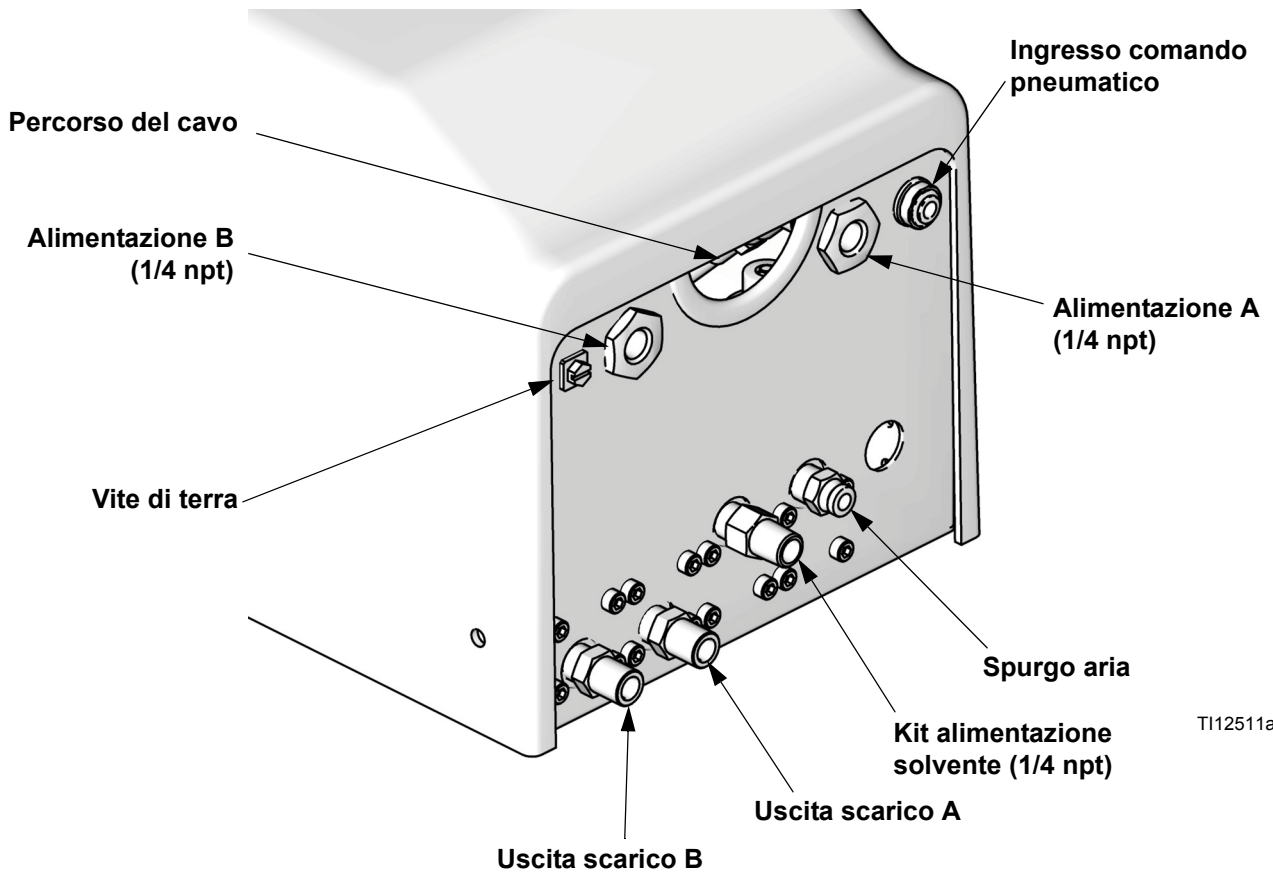
Tabella 1 Descrizioni dei componenti

Componente	Descrizione
<b>Dosatori (MA, MB, MS)</b>	<p>I seguenti dosatori opzionali sono disponibili presso Graco:</p> <ul style="list-style-type: none"> <li>• <b>G3000</b> è un dosatore a ingranaggi per uso generico, solitamente utilizzato per portate di 75-3800 cc/min. (0,02-1,0 gal./min.), pressioni fino a 28 MPa (276 bar; 4000 psi) e viscosità di 20-3000 centipoise. Il fattore K è di circa 0,119 cc/impulso.</li> <li>• <b>G3000A</b> è un dosatore a ingranaggi adatto all'uso con catalizzatori fluidi acidi. In genere è utilizzato per portate di 75-3800 cc/min. (0,02-1,0 gal./min.), pressioni fino a 28 MPa (276 bar; 4000 psi) e viscosità di 20-3000 centipoise. Il fattore K è di circa 0,119 cc/impulso.</li> <li>• <b>Il G3000HR</b> è una versione ad alta risoluzione del dosatore G3000. In genere è utilizzato per portate di 38-1900 cc/min. (0,01-0,5 gal./min.), pressioni fino a 28 MPa (276 bar; 4000 psi) e viscosità di 20-3000 centipoise. Il fattore K è di circa 0,061 cc/impulso.</li> <li>• <b>G250</b> è un dosatore a ingranaggi per uso generico, utilizzato in sistemi RoboMix. In genere è utilizzato per portate di 75-3800 cc/min. (0,02-1,0 gal./min.), pressioni fino a 2,1 MPa (21 bar; 300 psi) e viscosità di 20-3000 centipoise. Il fattore K è di circa 0,119 cc/impulso.</li> <li>• <b>G250HR</b> è una versione ad alta risoluzione del dosatore G250, utilizzato in sistemi RoboMix. In genere è utilizzato per portate di 38-1900 cc/min. (0,01-0,5 gal./min.), pressioni fino a 2,1 MPa (21 bar; 300 psi) e viscosità di 20-3000 centipoise. Il fattore K è di circa 0,061 cc/impulso.</li> <li>• <b>S3000</b> è un dosatore a ingranaggi per uso generico, solitamente utilizzato per portate di 38-1900 cc/min. (0,01-0,50 gal./min.), pressioni fino a 21 MPa (210 bar; 3000 psi) e viscosità di 20-50 centipoise. Il fattore K è di circa 0,021 cc/impulso. Necessario per la funzione di erogazione del solvente.</li> <li>• <b>Coriolis</b> è un dosatore speciale in grado di gestire una vasta gamma di portate e di viscosità del fluido. Questo dosatore è disponibile con passaggi del fluido di diametro pari a 3 mm (1/8") o 10 mm (3/8"). Per informazioni dettagliate sul dosatore Coriolis, vedere il manuale 313599. Il fattore K è regolabile dall'utente; per portate inferiori usare un fattore K inferiore. ? Passaggi del fluido 1/8 in.: impostare il fattore K a 0,020 o 0,061. ? Passaggi del fluido 3/8 in.: impostare il fattore K a 0,061 o 0,119.</li> </ul>
<b>Valvole di cambio colore (ACV) e modulo di cambio colore (CCM)</b>	<p>Un componente opzionale. È disponibile come gruppo di valvole di cambio colore per bassa o alta pressione per valvole per il cambio fino a 30 colori. Ogni gruppo include una valvola aggiuntiva per il solvente per pulire la linea del fluido tra i cambi di colore.</p>
<b>Valvole di cambio catalizzatore (BCV)</b>	<p>Un componente opzionale. È disponibile come gruppo di valvole di cambio catalizzatore per bassa o alta pressione con un massimo di 4 valvole di cambio catalizzatore. Ogni gruppo include una valvola aggiuntiva per il solvente per pulire la linea del fluido tra i cambi di catalizzatore.</p> <p>Nei sistemi compatibili con catalizzatori acidi, viene utilizzato un tipo di valvola cambio catalizzatore diverso.</p>
<b>Cavo a doppia fibra ottica (FO)</b>	<p>Usato per comunicare fra EasyKey e la stazione del fluido per montaggio a parete RoboMix.</p>
<b>Cavo di alimentazione per stazione del fluido (PS)</b>	<p>Utilizzato per l'alimentazione elettrica della stazione del fluido per montaggio a parete RoboMix.</p>
<b>Gruppo regolatore controllo del flusso (FC)</b>	<p>Include un regolatore della pressione del flusso a funzionamento pneumatico, un sensore di pressione del fluido, tensione al trasduttore di pressione e quadro dei circuiti. La funzione di questa unità è di ricevere il segnale analogico del flusso e trasmettere (gestire) la portata desiderata.</p>



TI12552a

FIG. 4 RoboMix - Il sistema illustrato con cambio di colore/catalizzatore e controllo portata



Coperchio rimosso per chiarezza

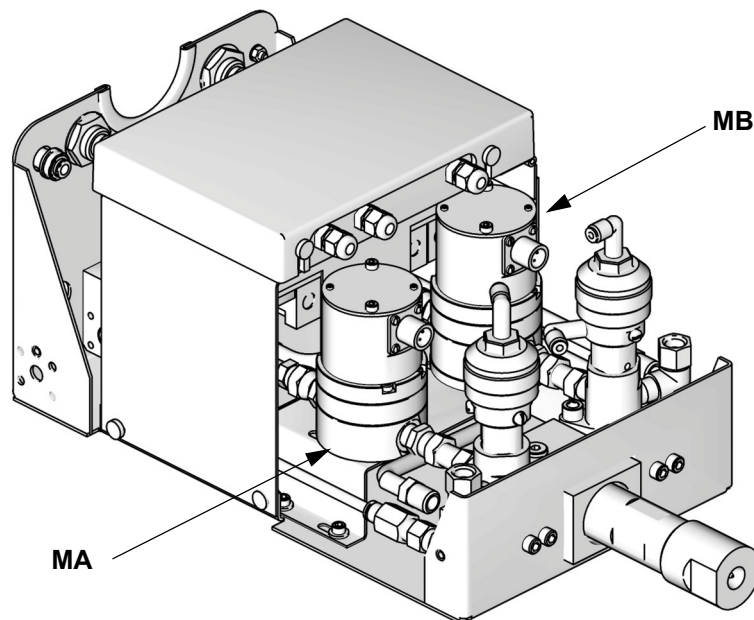
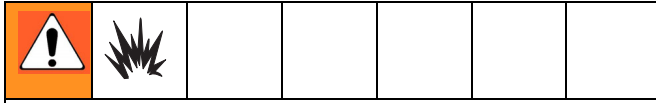


FIG. 5 Dettagli della stazione del fluido RoboMix

# Posizione

## Requisiti di posizione



Non sostituire né modificare i componenti del sistema in quanto ciò potrebbe compromettere la sicurezza intrinseca. Per le istruzioni sull'installazione, la manutenzione o il funzionamento, leggere i manuali d'istruzione. Non installare l'apparecchiatura approvata solo per ubicazioni non pericolose in un'area pericolosa. Vedere l'etichetta d'identificazione (FIG. 1 e FIG. 2) sul EasyKey o sulla stazione del fluido per il valore di sicurezza intrinseca del modello.

- Montare EasyKey e la stazione del fluido a una distanza di 15,2 m (50 ft), usando il cavo 15U533.  
**NOTA:** Può essere usato anche un cavo opzionale 15V213 di 30,5 m (100 ft).
- **EasyKey:** Installare nell'area non pericolosa in una postazione adeguata dalla quale l'operatore abbia una buona visibilità e possa utilizzare l'apparecchiatura agevolmente.
- **Stazione del fluido:** Installare in accordo alle normative di installazione a sicurezza intrinseca (FIG. 6) e in una posizione adeguata per collegare l'alimentazione di solvente e di vernice.  
**NOTA:** Per un'installazione a sicurezza intrinseca, la stazione del fluido può essere posizionata all'interno o all'esterno della zona pericolosa. Effettuare l'installazione secondo la normativa elettrica locale.

## Requisiti di installazione a sicurezza intrinseca

Vedere FIG. 6 a pagina 21.

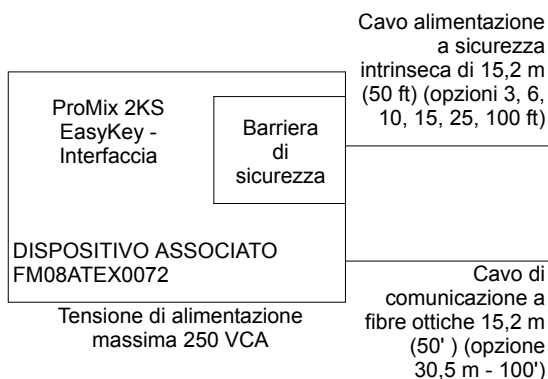
1. I terminali non a sicurezza intrinseca (linea di alimentazione) devono essere collegati a qualunque dispositivo che utilizzi o generi più di 250 Vrms o CC a meno che non sia stato determinato che la tensione è adeguatamente isolata.
2. L'installazione deve soddisfare i requisiti del National Electric Code e del Canadian Electrical Code Parte I, NFPA 70, Articolo 504 Resp., Articolo 505 e ANSI/ISA 12.06.01.
3. La messa a terra multipla dei componenti è consentita solo se il sistema equipotenziale ad alta integrità viene realizzato tra i punti di unione.
4. Non mettere in funzione il sistema senza il coperchio della barriera di sicurezza.
5. Per la conformità alle norme ATEX, installare secondo la norma EN 60079-14 e i regolamenti locali e nazionali applicabili.
6. Collegamento dell'alimentazione al Coriolis: Installare i dosatori Coriolis secondo i criteri antideflagranti (USA, Canada)/antifiamma Ex d (ATEX), in conformità alle istruzioni di installazione del costruttore e alle norme applicabili.
7. Per segnali al 2KS: I terminali 24 e 25 dei dosatori Coriolis opzionali Endress+Hauser vanno installati usando i metodi di cablaggio a sicurezza intrinseca.
8. Per le installazioni conformi alle norme ATEX, il cablaggio di interconnessione specificato è il cavo di tipo A ai sensi della norma EN 60079-14.

## Cavi opzionali

I cavi CAN opzionali e i cavi a fibre ottiche sono forniti da Graco. Per i codici e le lunghezze degli articoli disponibili, vedere il manuale dei ricambi del ProMix 2KS.

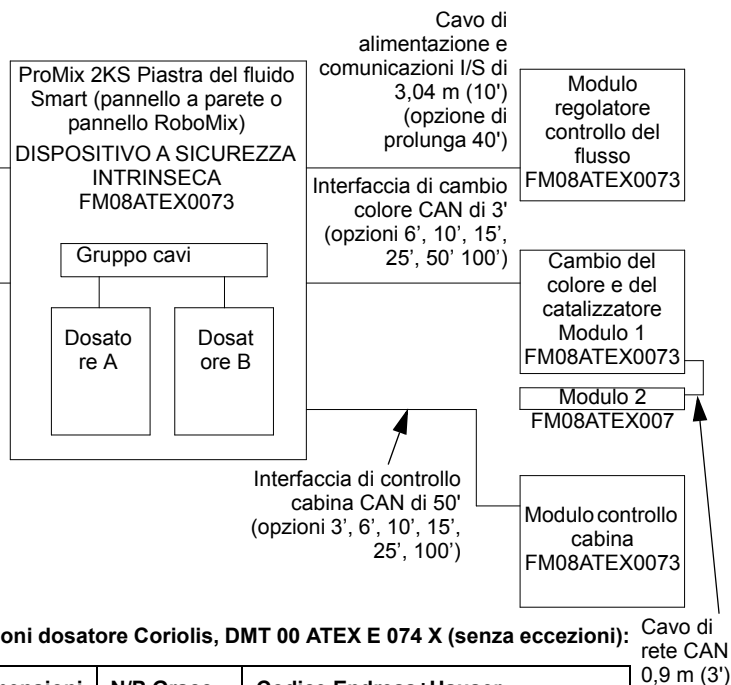
## CERTIFICATO DI MONTAGGIO DEL SISTEMA FM08ATEX0074

### SOLO UBICAZIONI NON PERICOLOSE



### UBICAZIONE PERICOLOSA (CLASSIFICATA)

CLASSE I, DIV I, GRUPPO D, T3 (USA E CANADA)  
CLASSE I, ZONA I, GRUPPO IIA T3 (SOLO ATEX)  
TAUB = -20°C - 50°C



**NOTA:** Vedere **Requisiti di installazione a sicurezza intrinseca** a pagina 20.

**AVVERTENZA:** La sostituzione di componenti potrebbe compromettere la sicurezza intrinseca. Per l'installazione, la manutenzione o il funzionamento, leggere il manuale d'istruzioni.

**AVVERTENZA:** La sostituzione dei componenti può compromettere il livello di sicurezza intrinseca.

**Opzioni dosatore Coriolis, DMT 00 ATEX E 074 X (senza eccezioni):**

Dimensioni	N/P Graco	Codice Endress+Hauser
1/8"	15T633*	80A-04-A-SVW-9-A-N-A-B-B-A-S
3/8"	15T634*	801-08-A-999-9-A-N-A-B-B-A-S
1/8"	16M510*	8CN04-84S89AABA9AC
1/4"	16M519*	8CN06-84S89AABA9AC

Alimentazione			
EasyKey +24 VCC Comune			Morsettiera dosatore n. 1
			2
Segnale			
Scheda piastra del fluido	Terminale J3		Morsettiera dosatore n.
Posizione dosatore	A	B	
Segnale	3	6	24
Comune	2	5	25

\* Per il codice 15T633 ordinare il kit dosatore Coriolis 15V806.  
Per il codice 15T634 ordinare Kit dosatore Coriolis 258151.  
Per il codice 16T510 ordinare il kit dosatore Coriolis 24M260.  
Per il codice 16T519 ordinare il kit dosatore Coriolis 24M261.

Disegno del controllo a sicurezza intrinseca 289833

**FIG. 6 Installazione sicura intrinsecamente**

## Informazioni generali

- I numeri di riferimento e le lettere tra parentesi nel testo si riferiscono ai numeri e alle lettere riportati nelle figure.
- FIG. 3 a pagina 15 illustra i componenti di base del sistema di supporto a parete automatico. FIG. 4 a pagina 18 illustra i componenti di base di un sistema automatico RoboMix. Per informazioni complete sui layout di sistema, contattare il proprio distributore Graco.
- Accertarsi che tutti gli accessori siano di dimensioni adeguate e compatibili con la pressione richiesta dal sistema.
- Deve essere prevista una valvola di intercettazione fra ciascuna linea di alimentazione del fluido e il sistema ProMix.
- Sulle linee di alimentazione del fluido dei componenti A e B deve essere installato un filtro del fluido con una griglia di almeno 100 mesh.
- Per proteggere gli schermi del EasyKey dalle vernici e dai solventi, sono previsti pannelli di protezione di plastica trasparente in pacchi di 10 (codice 197902). Pulire gli schermi con un panno asciutto se necessario.

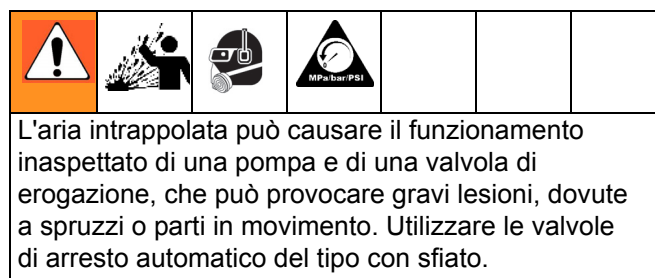
## Montaggio a parete

1. Vedere **Dimensioni e schema dei fori di montaggio**, pagina 46.
2. Assicurarsi che la bulloneria per il montaggio a parete sia sufficientemente resistente da sostenere il peso dell'apparecchiatura, del fluido e dei flessibili, nonché le sollecitazioni causate dal funzionamento.
3. Utilizzando l'apparecchiatura come modello, segnare i fori di montaggio a parete a un'altezza confortevole per l'operatore, in modo che l'apparecchiatura sia accessibile per la manutenzione.
4. Fare i fori di montaggio nella parete. Installare gli ancoraggi se necessario.
5. Fissare saldamente l'apparecchiatura a mezzo viti.

## Alimentazione dell'aria

### Requisiti

- **Pressione di erogazione dell'aria compressa:** 517-700 kPa (5,2-7 bar; 75-100 psi).
- **Flessibili aria:** utilizzare flessibili collegati alla terra che siano delle giuste dimensioni per il sistema in uso.



- **Regolatore aria e valvola di intercettazione del tipo a spurgo:** includere in ciascuna linea aria per i dispositivi di alimentazione del fluido. Installare una seconda valvola di intercettazione a monte di tutti gli altri accessori sulla linea dell'aria per isolarli per la manutenzione.
- **Filtro della linea dell'aria:** filtro dell'aria a 10 micron o più fine per eliminare le particelle di olio e acqua dall'erogazione dell'aria e aiutare a prevenire la contaminazione della vernice e l'ostruzione delle elettrovalvole. Vedere FIG. 3 o FIG. 4.

### Connessioni pneumatiche

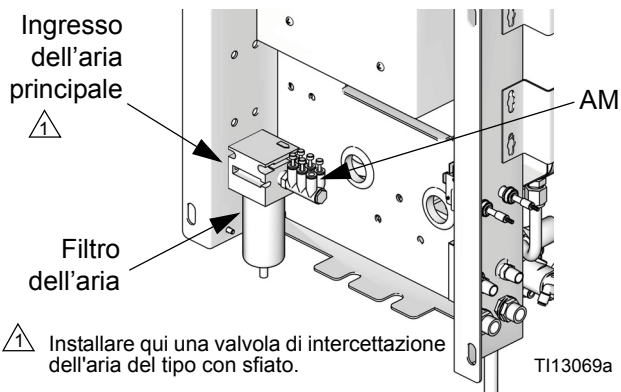
Vedere **Schema pneumatico del sistema** a pagina 43.

1. Serrare tutte le connessioni della linea del fluido e dell'aria del sistema ProMix poiché potrebbero essersi allentate durante la spedizione.
2. Installare una valvola di intercettazione dell'aria del tipo a spurgo sull'ingresso del filtro aria di controllo. Vedere FIG. 7 per i sistemi di montaggio a parete e FIG. 8 per i sistemi RoboMix.
3. Collegare una linea di alimentazione aria principale pulita e asciutta alla valvola di intercettazione dell'aria del tipo con sfiato dell'ingresso aria principale. Questa linea dell'aria fornisce aria per far funzionare la pistola, le elettrovalvole e le valvole di erogazione.

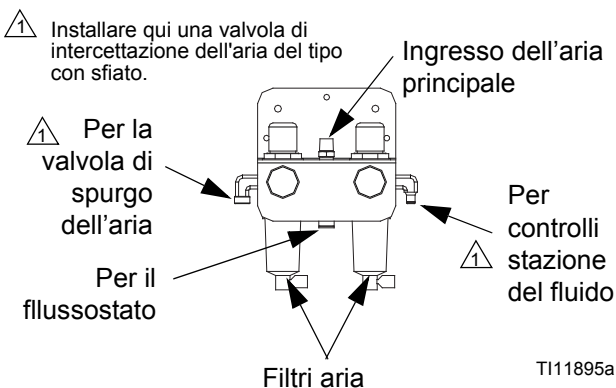
**NOTA:** Vedere **Dati tecnici** a pagina 55, per ulteriori informazioni sul consumo e l'erogazione di aria.

4. Installare una valvola di intercettazione dell'aria del tipo con sfiato sulla linea della valvola di spurgo aria.





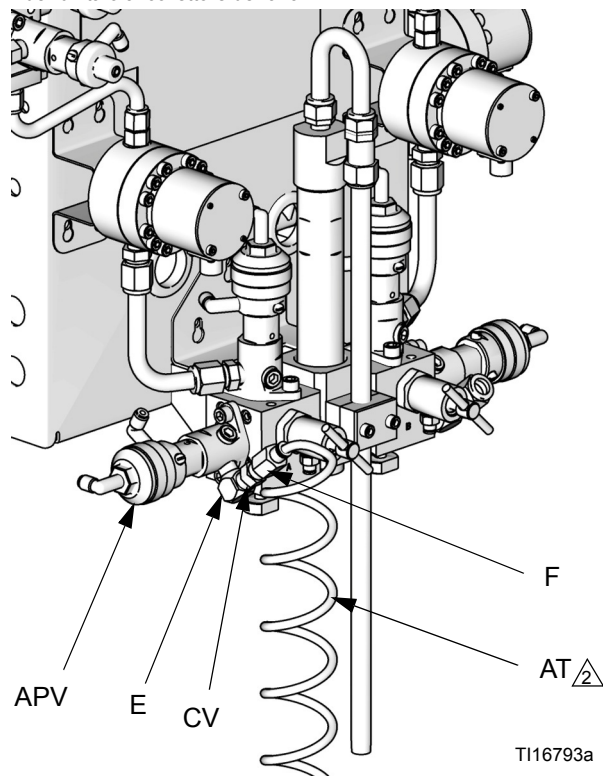
**FIG. 7 Ingresso alimentazione aria supporto a parete**



**FIG. 8 RoboMix - Controllo alimentazione aria**

5. Vedere FIG. 9. Installare il gomito (E), la valvola di controllo (CV) e il raccordo del tubo forniti sull'ingresso della valvola di spurgo dell'aria (APV). Utilizzare il tubo di spurgo dell'aria (AT, in dotazione) da 7,6 m (25 ft) con DE di 1/4" (6 mm) per collegare un'alimentazione di aria pulita e asciutta al raccordo (F) sull'ingresso della valvola di spurgo dell'aria. Se necessario, installare filtri/asciugatori.

⚠ La linea di spurgo dell'aria (AT) deve costituire un'alimentazione di aria separata, collegata alla valvola di controllo (CV). Non collegare la linea dell'aria di spurgo all'alimentazione dell'aria principale dell'unità o al collettore dell'aria.



**FIG. 9 Tubo di alimentazione dell'aria di spurgo e valvola di ritegno**

**AVVISO**

Il timer della durata utile per il ProMix non funziona in modo corretto quando viene utilizzato con più pistole contemporaneamente. Per non lasciare solidificare il materiale miscelato nell'apparecchiatura, controllare con cura la durata utile della carica con altri mezzi.

**AVVISO**




Utilizzare una linea di alimentazione dell'aria di spurgo per la valvola di spurgo dell'aria (APV). Non collegare la valvola di spurgo all'alimentazione dell'aria principale dell'unità o al collettore dell'aria (AM, FIG. 7), per non contaminare le elettrovalvole, le linee di comando pneumatico o l'alimentazione aria principale dell'unità con il fluido se la valvola di spurgo dell'aria (APV) e la valvola di ritegno (CV) presentano un guasto.





Non accorciare il tubo di spurgo dell'aria (AT) da 7,6 m (25 ft) con DE 1/4" (6 mm). Controllare giornalmente per verificare che non vi siano accumuli di solvente visibili. Informare il supervisore se è presente del solvente.

<p>Se si usa una pistola elettrostatica PRO Graco™, è necessario che sia installata una valvola di intercettazione sulla linea dell'aria della pistola per intercettare l'aria di nebulizzazione e della turbina diretta alla pistola. Per informazioni sulle valvole di intercettazione dell'aria per applicazioni elettrostatiche, contattare il proprio distributore Graco.</p>					

# Alimentazione del fluido

## Requisiti

						
Non superare il valore di pressione del componente con la specifica minima. Vedere l'etichetta identificativa (FIG. 1 a pagina 4 e FIG. 2 a pagina 6).						

						
Per ridurre il rischio di lesioni, inclusa l'iniezione di liquidi, è necessario installare una valvola di intercettazione tra ciascuna linea di alimentazione del fluido e il gruppo del collettore del fluido. Utilizzare le valvole per intercettare il fluido durante la manutenzione e l'assistenza.						

Sono disponibili modelli ProMix adatti a un sistema di spruzzatura pneumatica o a supporto pneumatico con una capacità fino a 3800 cc/min.

- Si possono utilizzare serbatoi a pressione di alimentazione del flusso, pompe di alimentazione o sistemi a ricircolo.
- I materiali possono essere trasferiti dai contenitori originali o dalla linea centrale di ricircolo della vernice.
- In un sistema airless, l'utente deve prevedere l'invio di un segnale dal grilletto della pistola al ProMix 2KS.
- Consultare il manuale 313599 per l'installazione e il funzionamento del dosatore Coriolis.
- Se si sta usando il dosaggio dinamico, vedere **Connessioni del fluido** a destra e vedere anche **Regolazione del collettore del fluido per il dosaggio dinamico** a pagina 26.

**NOTA:** L'alimentazione del fluido non deve presentare picchi di pressione, comunemente causati da un cambio di direzione nella corsa della pompa. Se necessario, installare dei regolatori di pressione o un serbatoio di compensazione sugli ingressi del fluido ProMix per ridurre le pulsazioni. Contattare il vostro distributore Graco per ulteriori informazioni.

## Connessioni del fluido

1. Collegare le linee di alimentazione del solvente.
  - a. Collegare la linea di alimentazione del solvente all'ingresso della valvola di spurgo del solvente da 1/4 npt(f). Vedere FIG. 10.
  - b. **Sistema multicolore:** collegare anche una linea di alimentazione del solvente al gruppo di cambio colore (Q), valvola superiore 4 o 5. Vedere FIG. 11.
2. Collegare la/le linea/e di alimentazione del componente A.
  - ? **Sistema a colore singolo:** collegare la linea di alimentazione del componente all'ingresso del dosatore del componente A.
  - ? **Sistema multicolore:** Collegare le linee di alimentazione del componente A agli ingressi del gruppo di valvole di cambio colore (S). Vedere FIG. 11. Il numero del colore è contrassegnato sulla linea di alimentazione dell'aria della valvola.

### NOTA: solo per sistema a ricircolo di vernice

- Le valvole di cambio colore dispongono di due porte del fluido ciascuna. Se si fa ricircolare la vernice, collegare le valvole in modo che entri da una porta ed esca dall'altra.
- Un'altra opzione consiste nell'utilizzare un raccordo a T per il ricircolo.

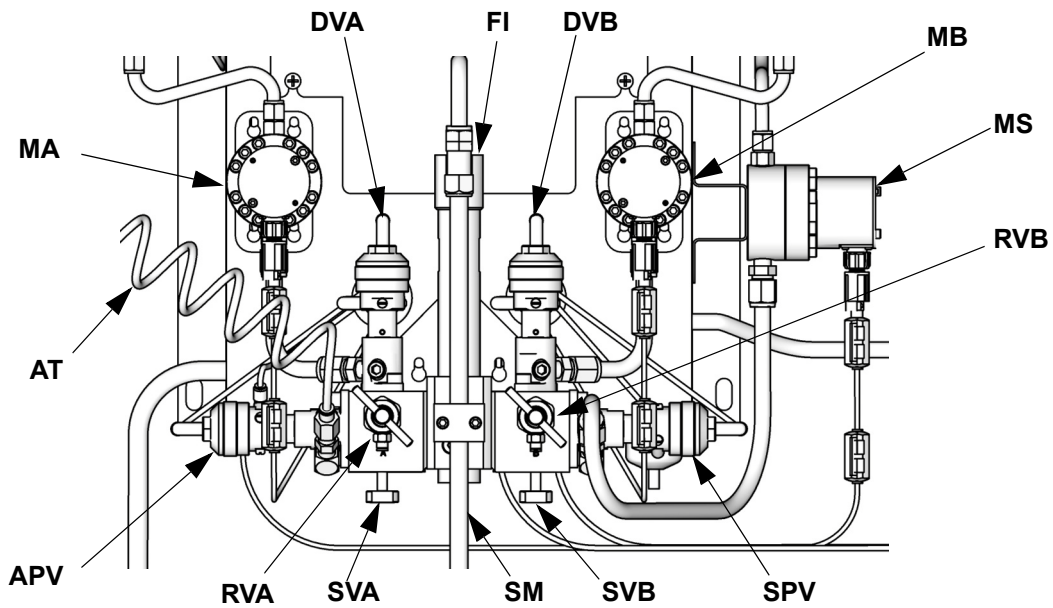
**NOTA:** Verificare che tutte le porte del fluido non utilizzate sul gruppo delle valvole di cambio colore siano tappate prima del funzionamento. Se una porta è aperta si avranno perdite di fluido.

3. Collegare la linea del componente B all'ingresso del dosatore del componente B.

**NOTA:** Gli ingressi del dosatore dei componenti A e B dispongono di valvole di intercettazione del fluido per prevenire il riflusso dalle fluttuazioni della pressione di alimentazione del fluido. Il riflusso può causare imprecisioni nel rapporto.

4. Collegare la linea di alimentazione del fluido della pistola tra l'uscita del miscelatore statico del collettore del fluido e l'ingresso del fluido della pistola.



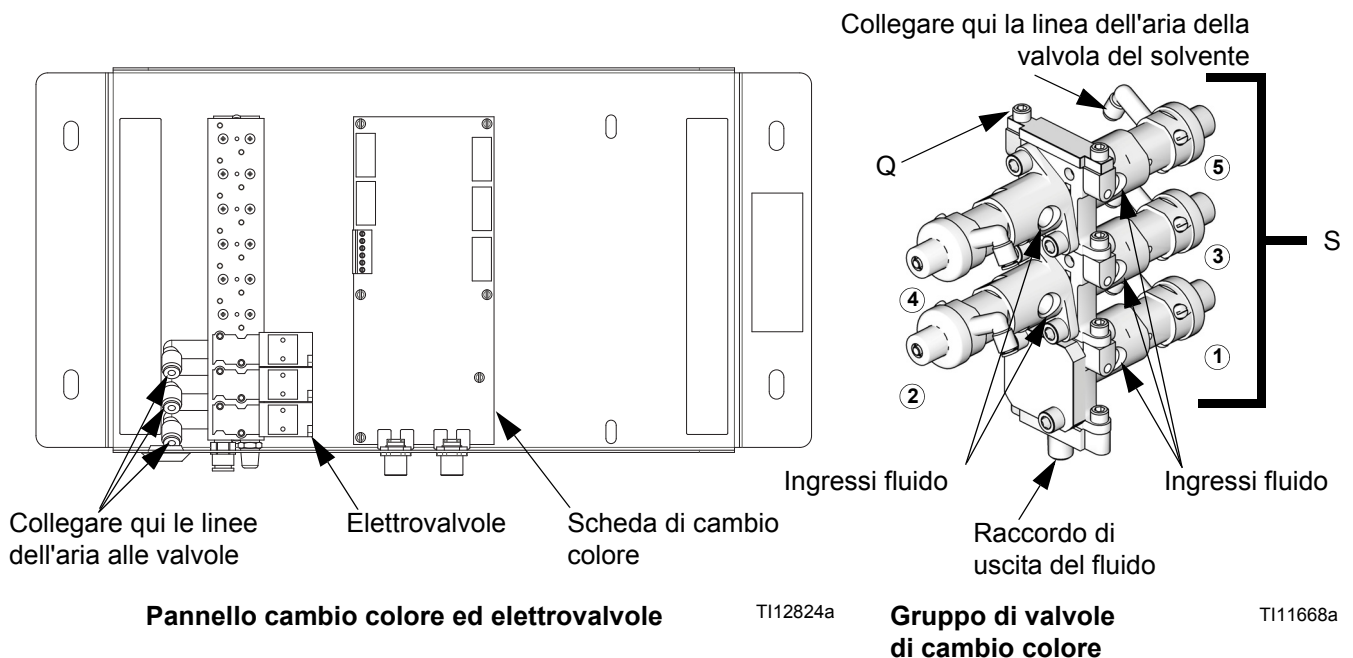


TI12556b

**Legenda:**

- |     |                                      |     |   |
|-----|--------------------------------------|-----|---|
| MA  | Dosatore componente A                | SVB | Valvola intercettazione componente B            |
| DVA | Valvola dosaggio componente A        | MS  | Dosatore solvente (accessorio)                  |
| RVA | Valvola campionamento componente A   | SPV | Valvola di spurgo solvente                      |
| SVA | Valvola intercettazione componente A | APV | Valvola di spurgo dell'aria                     |
| MB  | Dosatore componente B                | SM  | Miscelatore statico                             |
| DVB | Valvola dosaggio componente B        | FI  | Integratore di fluido                           |
| RVB | Valvola campionamento componente B   | AT  | Tubo alimentazione aria per valvola spurgo aria |

**Fig. 10 Stazione del fluido per montaggio a parete, dosaggio sequenziale**



**Fig. 11 Collegamenti aria e fluido delle valvole di cambio colore**

## Regolazione del collettore del fluido per il dosaggio dinamico

Se si sta lavorando con il dosaggio dinamico, il collettore del fluido deve essere impostato correttamente per l'applicazione prevista. Ordinare il kit di iniezione 15U955 (accessorio).

1. Estrarre le viti (A) e il gruppo della mensola del miscelatore statico (B). Vedere FIG. 12.
2. Allentare il dado del miscelatore statico (N1). Smontare e conservare il miscelatore statico (SM).
3. Allentare i dadi del tubo a U (N2 e N3). Eliminare il tubo a U (C) e il raccordo del miscelatore statico (D).
4. Smontare e conservare il raccordo 1/4 npt(m) (F). Smontare l'integratore (G) e eliminarlo.

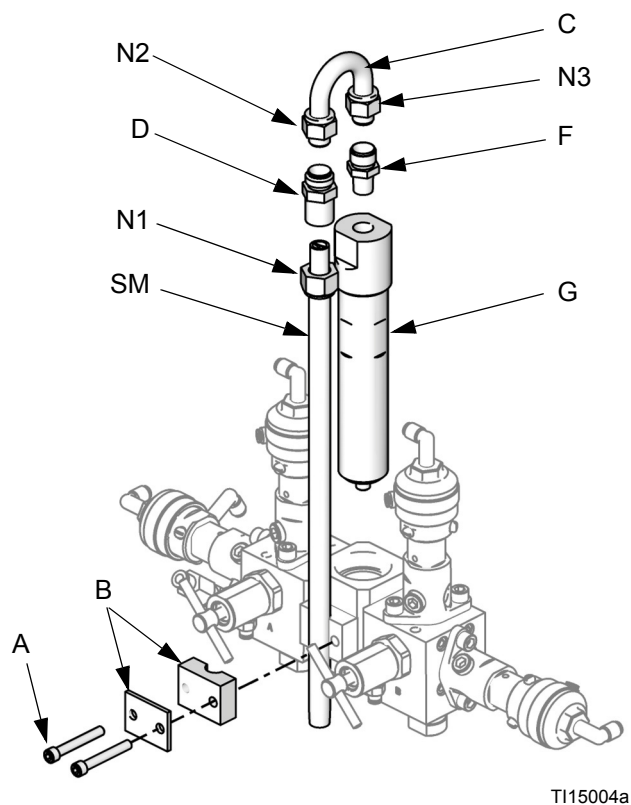


FIG. 12 Smontare l'integratore e il miscelatore statico

5. Vedere FIG. 13. Smontare le parti rimanenti dalla cassa dell'ugello di strozzamento (H). Trattenere il tappo (J) e la base (K). Eliminare tutti gli O-ring usati.
6. Far girare la cassa del limitatore di flusso (H) di 180° in modo che la vite di arresto (S) sia sul lato superiore sinistro, come mostrato in FIG. 13. Smontare e conservare le due viti di regolazione (S). Eliminare gli O-ring (L3). La posizione di queste viti verrà invertita quando sono rimontate.
7. Installare un O-ring più grande (L1\*) nella cassa (H). Avvitare il tappo di iniezione (M\*) nella cassa.
8. Determinare il campo di portate desiderato per l'applicazione prevista. Selezionare un limitatore di flusso di dimensioni opportune per il flusso e per il rapporto di miscela utilizzati, usando i **Grafici per la scelta del limitatore di flusso per il dosaggio dinamico** alle pagine 48-53 come guida. Installare l'ugello (R\*) nella base (K).
9. Montare l'O-ring del collettore più piccolo (L2\*), l'ugello (R\*) e la base (K), un O-ring più grande (L1\*) e il tappo (J) come illustrato.

\* Queste parti sono incluse nel kit di iniezione 15U955.

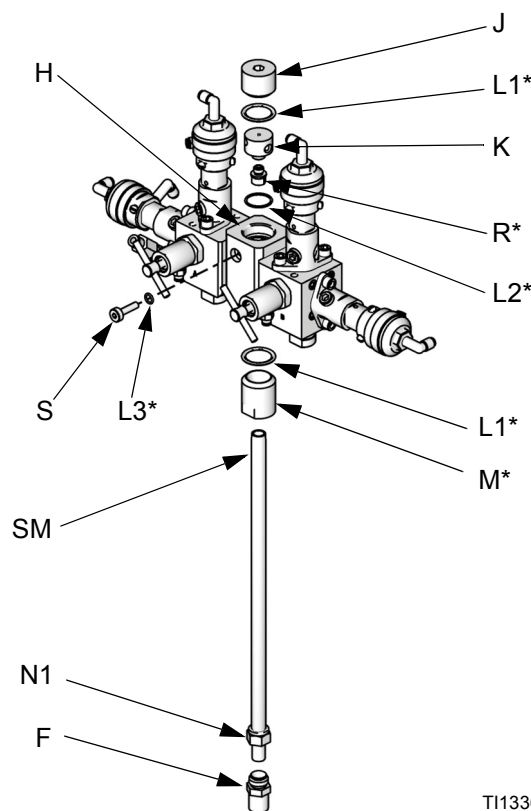


FIG. 13 Installare il kit di iniezione 15U955

10. Installare le due viti di regolazione e gli O-ring (L3\*). Installare la vite di regolazione lunga (F) nel lato anteriore della cassa per facilitare l'accesso.

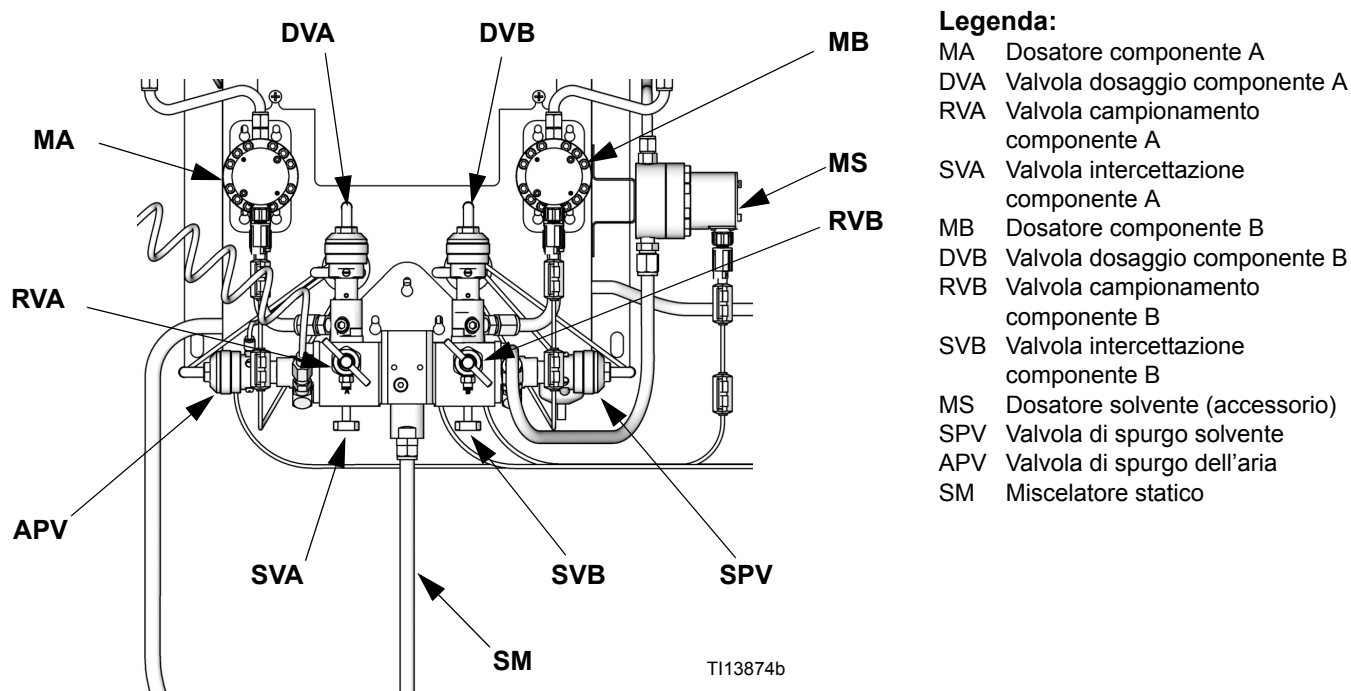
11. Avvitare il miscelatore statico (SM) nel coperchio dell'iniezione (M\*). Installare il raccordo conservato (F) nel tubo del miscelatore statico e fissarlo con il dado (N1).

12. Seguire le istruzioni riportate in **Conessioni del fluido** a pagina 24.

**NOTA:** Usare un flessibile di alimentazione del fluido alla pistola di diametro 1/4" (6 mm) x minimo 6,1 m (20 ft) quando si usa il dosaggio dinamico. Se il materiale non può essere montato facilmente, usare un flessibile più lungo.

13. Regolare la pressione del fluido e la portata come illustrato nel manuale d'uso del ProMix 2KS.

**NOTA:** Quando si usa il dosaggio dinamico, è molto importante mantenere un'alimentazione di fluido costante, ben regolata. Per ottenere il controllo della pressione esatta e minimizzare le pulsazioni della pompa, installare un regolatore di fluido sulle linee di alimentazione A e B a monte dei dosatori. Nei sistemi con cambio del colore, installare il regolatore a valle del gruppo di valvole dei colori/catalizzatori.



**FIG. 14** Stazione del fluido per montaggio a parete, dosaggio dinamico

## Accessorio dosatore solvente

La funzione Solvent Push (Spinta solvente) ProMix 2KS richiede l'installazione del dosatore solvente accessorio (MS). Ordinare il kit dosatore solvente S3000, codice pezzo Graco n. 280555. Vedere il manuale 308778.

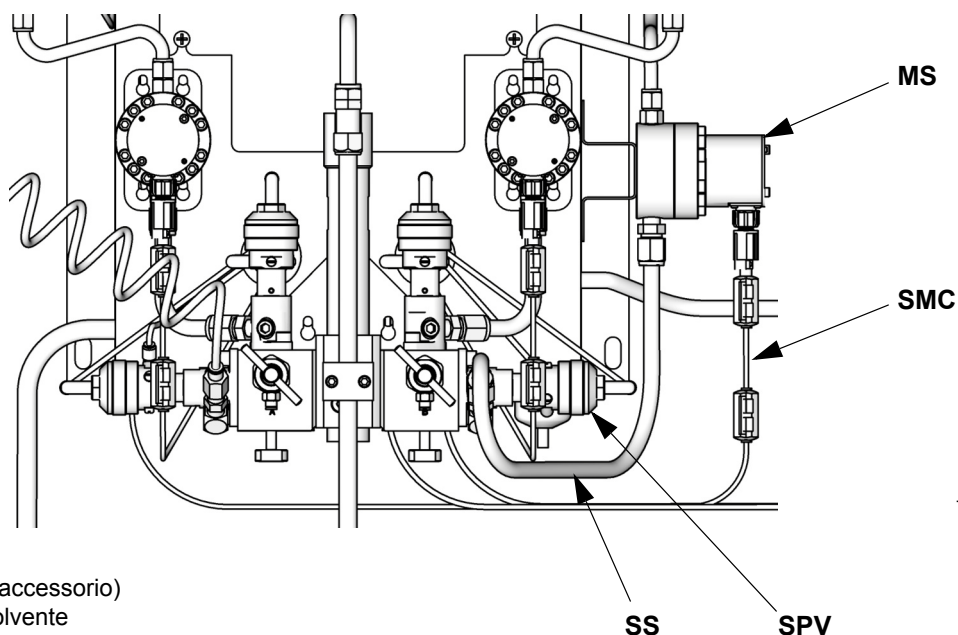
**NOTA:** Per un corretto funzionamento del dosatore, è necessario applicare il sensore dosatore al corpo del dosatore prima di collegare il cavo al sensore.

1. Vedere FIG. 15. Installare il dosatore di solvente (MS) sul lato della stazione del fluido, utilizzando la staffa e l'hardware forniti con il dosatore. Collegare il cavo del dosatore di solvente (SMC) ai pin 1, 2 e 3 del J12 sulla scheda di controllo del pannello del fluido. Vedere **Schema elettrico del sistema** a pagina 45. Collegare il filo di terra del cavo al terminale di terra della stazione del fluido.

2. Collegare la linea di alimentazione del solvente (SS) dall'uscita del dosatore di solvente (MS) all'ingresso della valvola di spurgo del solvente (SPV).

**NOTA:** Se per la funzione Solvent Push (Spinta solvente) si utilizza una terza valvola di spurgo anziché una valvola di spurgo del solvente, collegare la linea di alimentazione del solvente dal relativo dosatore all'aspirazione della terza valvola di spurgo.

3. Collegare l'alimentazione del solvente principale all'ingresso del dosatore solvente (MS).



### Legenda:

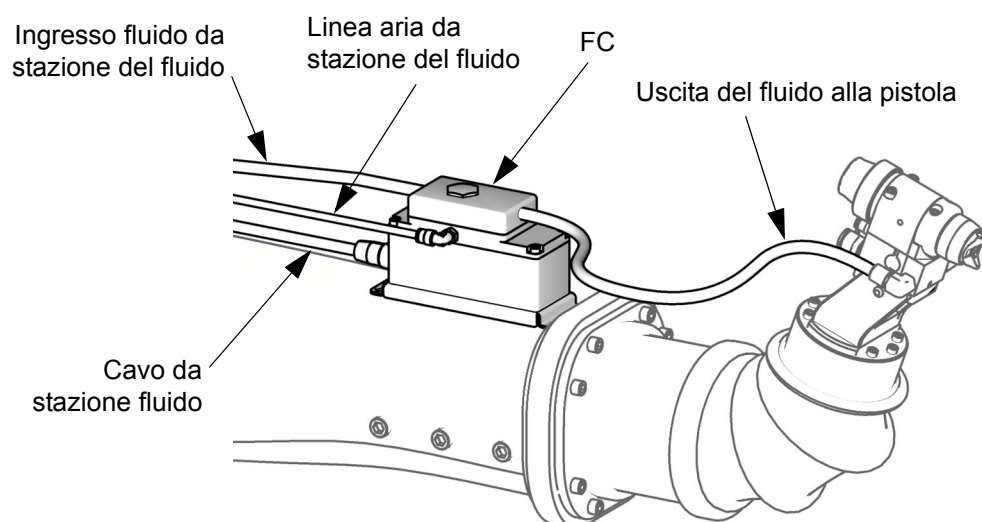
- MS Dosatore solvente (accessorio)
- SPV Valvola di spurgo solvente
- SMC Cavo dosatore solvente
- SS Linea di alimentazione del solvente

FIG. 15 Solvent Meter (Dosatore solvente)

## Controllo della portata

Per utilizzare il controllo di flusso nel sistema, è richiesto il regolatore di flusso (FC) a sicurezza intrinseca.

1. Collegare una linea di alimentazione aria con DE 1/4" (6 mm) al raccordo di ingresso dell'aria del regolatore di flusso (FC). Collegare l'altra estremità di tale linea come descritto di seguito:
  - a. Sistema per montaggio a parete: Collegare il collettore dell'aria al lato posteriore della stazione del fluido per montaggio a parete.
  - b. RoboMix Sistemi: Installare un tubo a T con DE 6 mm (1/4") all'ingresso comando pneumatico del RoboMix. Collegare la linea aria del controllo del flusso a un ramo del tubo a T e la linea aria principale all'altro braccio.
2. Collegare una linea di ingresso del fluido dal tubo del miscelatore statico della stazione del fluido all'ingresso 1/8 npt(f) del regolatore di fluido (FC).
3. Collegare una linea di uscita del fluido dall'uscita 1/8 npt(f) del regolatore di flusso (FC) all'ingresso della pistola a spruzzo.
4. Collegare il cavo del controllo del flusso al J5 sulla scheda di controllo della stazione del fluido e al connettore del cavo sul regolatore di flusso (FC).

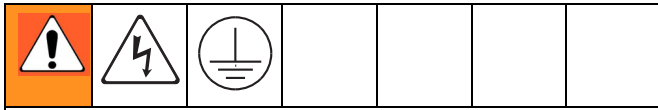


T113656a

**FIG. 16** Regolatore controllo portata

# Impianto elettrico

## Requisiti




Tutti i collegamenti elettrici devono essere eseguiti da un elettricista qualificato e devono essere conformi a tutti i codici e alle normative locali.

Racchiudere in canaline tutti i cavi stesi nella cabina di spruzzatura e nelle aree trafficate per impedire danni dovuti a vernice, solvente e traffico.


**NOTA:** Tutte le opzioni ordinate sul sistema ProMix sono testate elettricamente in fabbrica.

Il ProMix funziona con alimentazione in ingresso 85-250 VCA, 50/60 Hz e un assorbimento di corrente massimo di 2 A. Il circuito di alimentazione della corrente deve essere protetto con un interruttore automatico con portata massima di 15 A.

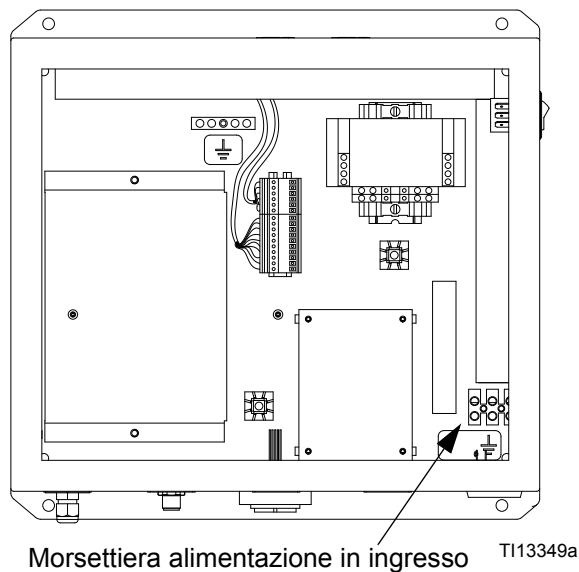
*Non incluso con il sistema:*

- cavo di alimentazione compatibile con la configurazione di alimentazione locale. Le dimensioni del filo devono essere di 8 - 14 AWG.
- La porta di accesso dell'alimentazione in ingresso  presenta un diametro di 22,4 mm (0,88"). Accetta un raccordo o condotto di scarico di sollecitazioni o paratia. Vedere FIG. 18.

## Potenza principale di collegamento

1. Assicurare al EasyKey l'alimentazione richiesta. Installare un dispositivo di scarico delle sollecitazioni per paratia o paratie per condotte attraverso l'attacco per EasyKey . Vedere FIG. 18.
2. Vedere FIG. 17 e **Schema elettrico del sistema** a pagina 44 per i collegamenti L1, N e di cablaggio di terra all'interno di EasyKey.

3. Collegare il EasyKey a un pozzetto di dispersione di terra. Vedere **Messa a terra**, pagina 36.



**FIG. 17 Collegamento alimentazione principale**

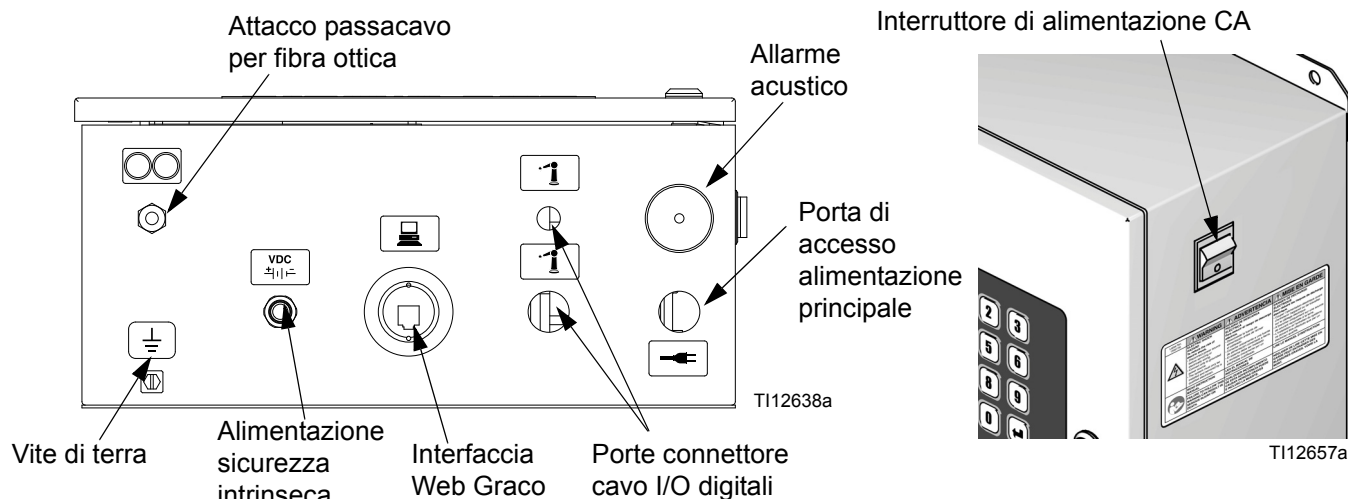



FIG. 18 EasyKey - Collegamenti e interruttore di alimentazione CA

## Collegare EasyKey al controllo della stazione del fluido


Esistono due cavi di 15,2 m (50 ft) per il collegamento fra il EasyKey e il controllo della stazione del fluido: il cavo di alimentazione della stazione del fluido e il cavo delle fibre ottiche.

1. Collegare l'estremità del cavo di alimentazione della stazione del fluido corretta al connettore EasyKey  $\begin{matrix} \text{VDC} \\ \oplus | | \ominus \end{matrix}$ . Vedere FIG. 18.

2. Collegare l'altra estremità del cavo al connettore di controllo della stazione del fluido  $\begin{matrix} \text{VDC} \\ \oplus | | \ominus \end{matrix}$  (J10). Vedere FIG. 20.

3. Il cavo a fibre ottiche viene spedito dalla fabbrica insieme al connettore della stazione del fluido . Vedere FIG. 18.

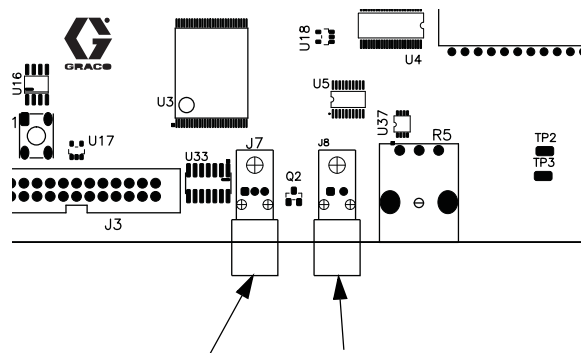
**NOTA:** Se si desidera staccare il cavo a fibre ottiche dalla stazione del fluido, si noti come il cavo sia inserito all'interno della cassa. Non tagliare mai il cavo a fibre ottiche. Un eventuale taglio può danneggiare il cavo e compromettere i collegamenti del cavo con codice colore.

4. Inserire l'estremità opposta del cavo a fibra ottica attraverso il passacavo EasyKey . Inserire il cavo evitando di formare pieghe o curve strette.

**NOTA:** Il cavo a fibre ottiche ha un raggio di curvatura minimo di 40 mm (1,6").

5. Inserire l'estremità del cavo a fibre ottiche nel supporto tirante a sezione quadrata con adesivo.

Collegare i connettori del cavo blu e nero ai connettori corrispondenti sulla scheda di circuito EasyKey. Vedere FIG. 19. Inserire i connettori del cavo fino in fondo (circa 1/4" [6 mm]), quindi serrare il connettore filettato.




J7 (ingresso fibre ott. - nero) J8 (uscita fibre ott. - blu)

FIG. 19 Scheda elettronica EasyKey

### AVVISO

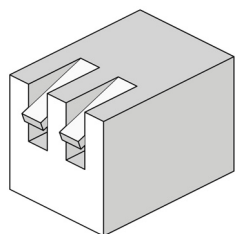
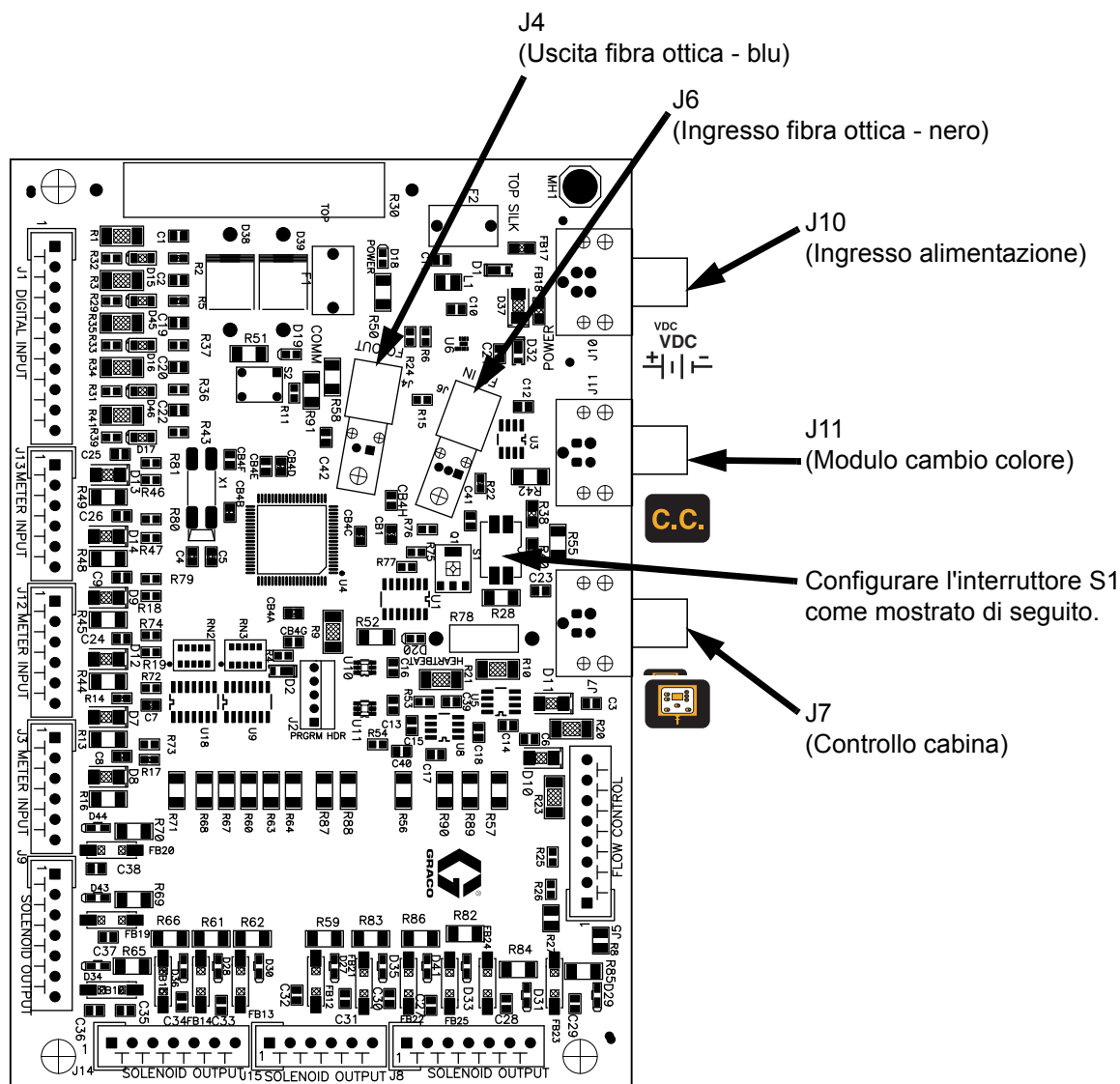
Per evitare di incrinare la scheda dei circuiti, non serrare esageratamente o provocare sollecitazioni eccessive al connettore della scheda dei circuiti.

6. Serrare il connettore con pressacavo .



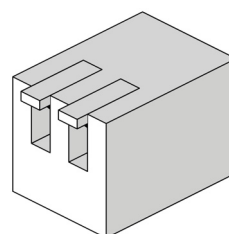
# Impostazioni dell'interruttore della scheda di controllo della stazione del fluido

Sulla scheda di controllo della stazione del fluido 2KS, impostare l'interruttore S1 su ON (giù) o su OFF (su) come mostrato in FIG. 20.



T115224a

**Impostare l'interruttore S1 su ON (giù) se il sistema consente il comando in cabina O il cambio colore, o nessuno dei due.**



T115223a

**Impostare l'interruttore S1 su OFF (su) se il sistema consente il comando in cabina E il cambio colore.**

**FIG. 20** Collegamenti alla scheda elettronica della stazione del fluido



## Collegare modulo cambio colore

Per installare il/i modulo/i di cambio colore, vedere manuale 312787.

Collegare un cavo elettrico a 5 pin fra la porta

di collegamento contrassegnata con **C.C.** (J11) sulla scheda di controllo della stazione del fluido e la scheda di cambio colore. Vedere FIG. 21.

Se si stanno usando i moduli di cambio colore a due colori per aggiungere i colori, collegare un cavo elettrico a 5 pin fra la scheda di cambio del primo colore e quella del secondo.

Impostare gli interruttori S3-S6 sulle schede di cambio colore come illustrato nella Tabella 2 e nella FIG. 21, in funzione del numero di schede di cambio colore o ai moduli di cambio colore utilizzati nel sistema.

Per il cablaggio fra la scheda di cambio colore e le elettrovalvole, vedere lo schema elettrico del modulo di cambio colore, FIG. 22.

**Tabella 2 Impostazioni degli interruttori sulla scheda di cambio colore**

Due quadri di cambio colore								Effetto sul sistema	
Scheda di cambio colore 1				Scheda di cambio colore 2					
S3	S6	S5	S4	S3	S6	S5	S4		
Resistenza di terminazione	ID scheda	Catalizzatore On/Off	Colore On/Off	Resistenza di terminazione	ID scheda	Catalizzatore On/Off	Colore On/Off		
OFF	ON	ON	ON	ON	OFF	NON UTILIZZATO		4 valvole catalizzatore, 30 valvole colore	
OFF	ON	OFF	ON	ON	OFF	NON UTILIZZATO		0 valvole catalizzatore, 30 valvole colore	
Un quadro cambio colore								Effetto sul sistema	
ON	ON	ON	ON	NON PRESENTE					4 valvole catalizzatore, 12 valvole colore
ON	ON	ON	OFF	NON PRESENTE					4 valvole catalizzatore, 0 valvole colore
ON	ON	OFF	ON	NON PRESENTE					0 valvole catalizzatore, 12 valvole colore

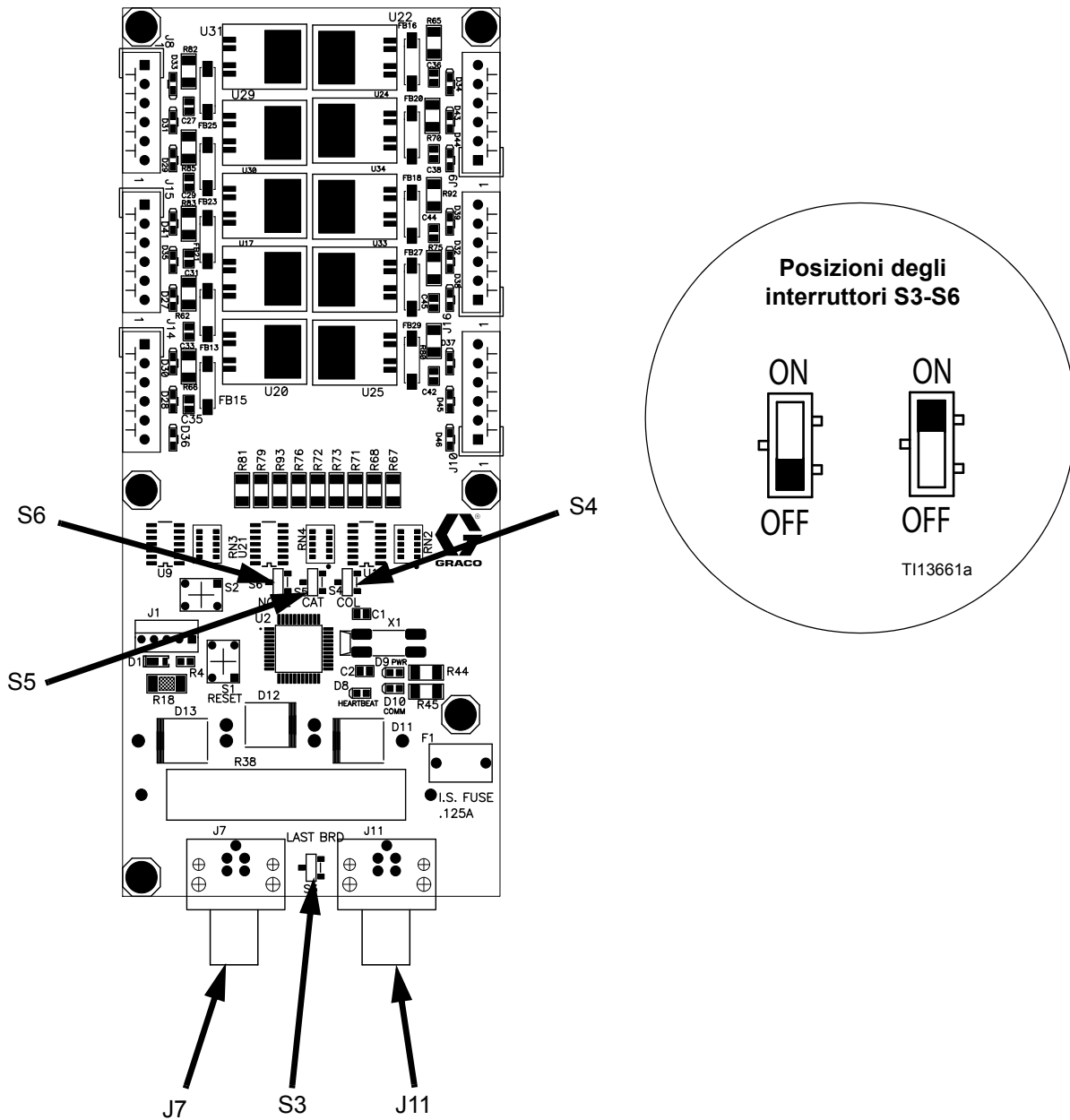


FIG. 21 Interruttori S3-S6 scheda di cambio colore

## CABLAGGIO

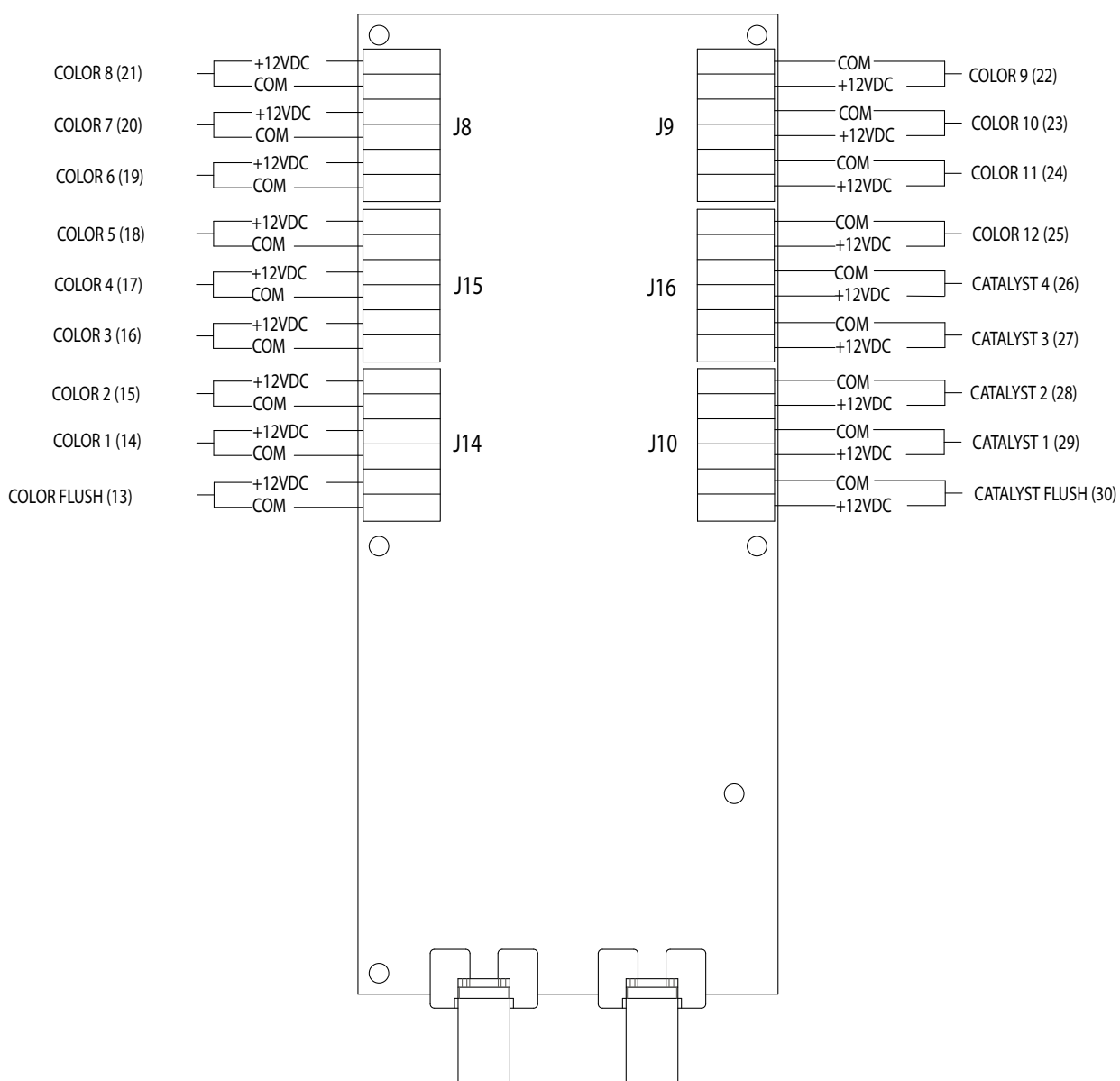






FIG. 22 Schema elettrico del modulo di cambio colore

## Messa a terra

						
<p>Il sistema deve essere collegato a terra. Leggere il paragrafo <b>Avvertenze</b> a pagina 10. Per la sicurezza intrinseca, i fili di terra per il EasyKey, la stazione del fluido e la scatola di lavaggio pistola devono tutti essere collegati allo stesso pozzetto di dispersione di terra. Vedere FIG. 23, pagina 37.</p>						

Collegare a terra il sistema ProMix come indicato qui e nei singoli manuali dei componenti. Un filo di terra con morsetto, codice 223547, è disponibile presso Graco.

**NOTA:** Per evitare interferenza da rumore elettrico per l'apparecchiatura ad alta tensione, non collegare la terra del robot allo stesso punto di terra utilizzato da questi componenti ProMix 2KS.

**NOTA:** Punti di messa a terra diversi (a potenziale diverso) possono causare flussi di corrente attraverso i cavi del componente, causando segnali non corretti.

### EasyKey

Collegare un filo di terra fra la vite di terra EasyKey e un pozzetto di dispersione di terra. FIG. 23.

### Scatola di lavaggio pistola (solo per modo manuale o semiautomatico)

Collegare il filo di terra dal morsetto di terra della scatola di lavaggio pistola a un pozzetto di dispersione di terra. FIG. 23.

### Stazione del fluido per montaggio a parete

Collegare un filo di messa a terra fra la vite di terra della stazione del fluido per il montaggio a parete e un pozzetto di dispersione di terra. FIG. 23.

### RoboMix - Stazione del fluido

Collegare il filo di terra dalla stazione del fluido del RoboMix a un pozzetto di dispersione di terra. FIG. 23.

### Modulo di cambio colore

Collegare un filo di messa a terra fra la vite di terra del modulo di cambio colore e un pozzetto di dispersione di terra. Un filo di terra con morsetto, codice 223547, è disponibile presso Graco. FIG. 23.

## Dosatori

Collegare i cavi del dosatore come indicato in **Schema elettrico del sistema Area pericolosa** a pagina 45. Una non corretta connessione dello schermo può causare dei segnali non corretti.

## Pompe di alimentazione o contenitori a pressione

Collegare un filo di terra e un morsetto da un pozzetto di dispersione di terra alle pompe o ai contenitori. Fare riferimento al manuale della pompa o del contenitore a pressione.

## Flessibili dell'aria e del fluido

Utilizzare solo flessibili collegati a terra.

## Pistola a spruzzo

Seguire le istruzioni per la messa a terra nel manuale della pistola.

## Serbatoio di alimentazione del fluido

Attenersi alle normative locali.





## Oggetto da spruzzare

Attenersi alle normative locali.

## Tutti i secchi di solvente utilizzati durante lo spurgo

Attenersi alle normative locali. Utilizzare solo secchi/contenitori metallici conduttivi posizionati su una superficie collegata a terra. Non poggiare il secchio/contenitore su superfici non conduttive, come carta o cartone, in quanto interrompono la continuità di messa a terra.

## Verificare la resistenza

						
<p>Per garantire una corretta messa a terra, la resistenza tra i componenti ProMix e il pozzetto di dispersione di terra <b>deve</b> essere inferiore a 1 ohm. Leggere il paragrafo <b>Avvertenze</b> a pagina 10.</p>						

Richiedere che un tecnico elettricista certificato verifichi la resistenza tra ciascun componente del ProMix e un pozzetto di dispersione di terra. Se la resistenza è superiore a 1 ohm, può essere necessario individuare un'altra ubicazione per il pozzetto di terra. Non utilizzare il sistema fin quando il problema non è stato corretto.

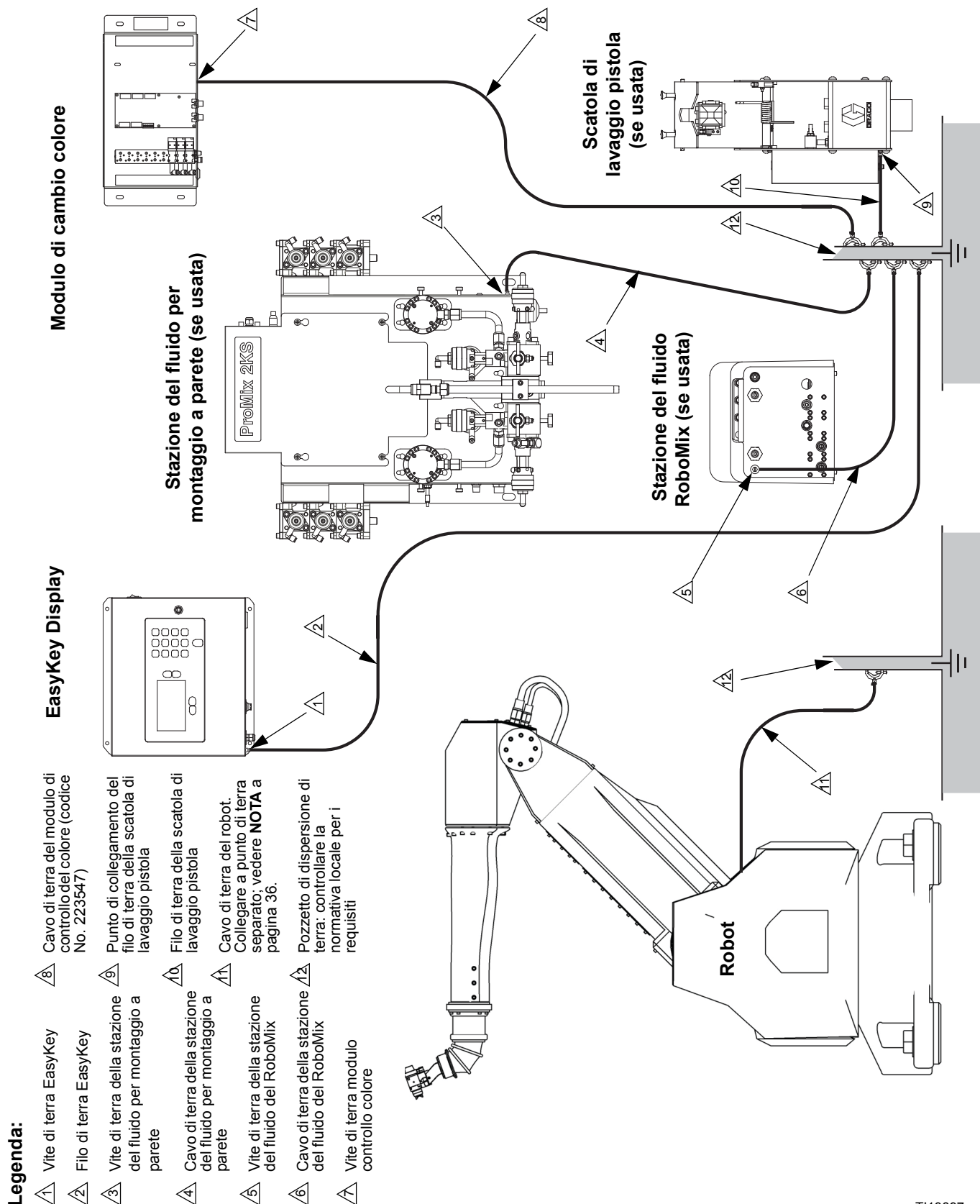


FIG. 23 Messa a terra

TI13897a

# Installare Kit di aggiornamento automatico 15V256




Utilizzare questo kit per aggiornare un sistema manuale ProMix 2KS ad un sistema automatico.

## Parte del kit 15V256

N. rif.	Codice	Descrizione	Q.tà
1	15V825	KIT, scheda, I/O digitali; include 2, 3 e 4	1
2	n/a	SUPPORTO per quadro	4
3	n/a	CONNETTORE, spina, posizione 6	2
4	n/a	CONNETTORE, spina, posizione 8	2
5	n/a	CABLAGGIO, filo	1
6	n/a	SCHEDA, tasto automatico	1
7	n/a	VITE, macchina, testa tc; 4-40 x 38 mm (1-1/2")	1

Le parti indicate con n/a non sono disponibili separatamente.

## Prima dell'installazione

						
<ul style="list-style-type: none"> <li>Per evitare scosse elettriche, disattivare l'alimentazione dell'EasyKey prima di eseguire interventi di manutenzione.</li> <li>Durante la manutenzione dell'EasyKey si è esposti all'alta tensione. Chiudere l'interruttore principale di alimentazione prima di aprire l'armadietto.</li> <li>Tutti i collegamenti elettrici devono essere eseguiti da un tecnico elettricista qualificato ed essere conformi a tutti i regolamenti e le normative locali.</li> <li>Non sostituire né modificare i componenti del sistema in quanto ciò potrebbe compromettere la sicurezza intrinseca.</li> <li>Leggere il paragrafo <b>Avvertenze</b> a pagina 10.</li> </ul>						

### AVVISO

Per evitare di danneggiare la scheda del circuito durante le riparazioni, indossare una fascetta per la messa a terra sul polso e collegarla adeguatamente a terra.

## Installare la scheda del tasto automatico

- Disattivare l'alimentazione del ProMix 2KS (posizione 0). FIG. 24. Inoltre, disattivare l'interruttore principale dell'alimentazione.

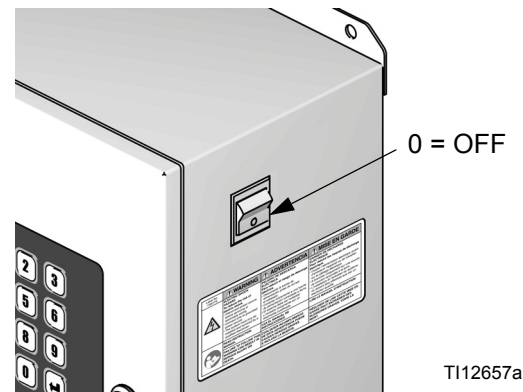


FIG. 24 Alimentazione Off

- Sbloccare e aprire lo sportello del EasyKey con la sua chiave.
- Localizzare la scheda del display (C). FIG. 26.
- Estrarre la vite (E) dal gruppo della scheda del display. FIG. 25.
- Allineare il connettore J4 sul lato inferiore della scheda tasti auto (6) con J3 sulla scheda del display. Premerli insieme. FIG. 26.
- Fissare la scheda del tasto auto (6) con la vite (7).

## Installare la scheda di I/O digitali

Installare la scheda I/O digitali (1) nella posizione illustrata in FIG. 26, usando i quattro supporti per scheda (2) inclusi nel kit. Vedere FIG. 27 per l'orientamento della scheda.

## Installare piattine dei terminali di I/O

1. Installare la barra DIN fornita sulla sinistra dell'alimentazione di corrente (PS) come illustrato in FIG. 26, usando due viti per macchina 6-32x 6 mm (1/4") fornite con il cablaggio (5).
2. Il cablaggio fornito ha un cavo di 28" (711 mm) con una piattina di terminali a 10 pin, un cavo di 28" (711 mm) con una piattina di terminali a 6 pin, e un cavo di 3 ft (0,92 m) di tipo CAT 5.
  - a. Installare la piattina di terminali a 6 pin (6T) e la piattina di terminali a 10 pin (10T) sulla barra DIN. Vedere FIG. 26.
  - b. Collegare il cavo CAT 5 a J1 sulla scheda di I/O.
  - c. Disporre i cavi del cablaggio attraverso il canale dei cavi del EasyKey verso la scheda del display (C).
  - d. Collegare il cavo CAT 5 al J6 sulla scheda del display.
  - e. Collegare il cavo a 6 pin al J10 sulla scheda del display.
  - f. Collegare il cavo a 10 pin al J5 sulla scheda del display.
3. Vedere **Schema elettrico del sistema** a pagina 44 per le informazioni complete di cablaggio del pannello.
4. Chiudere e bloccare il portello del EasyKey.

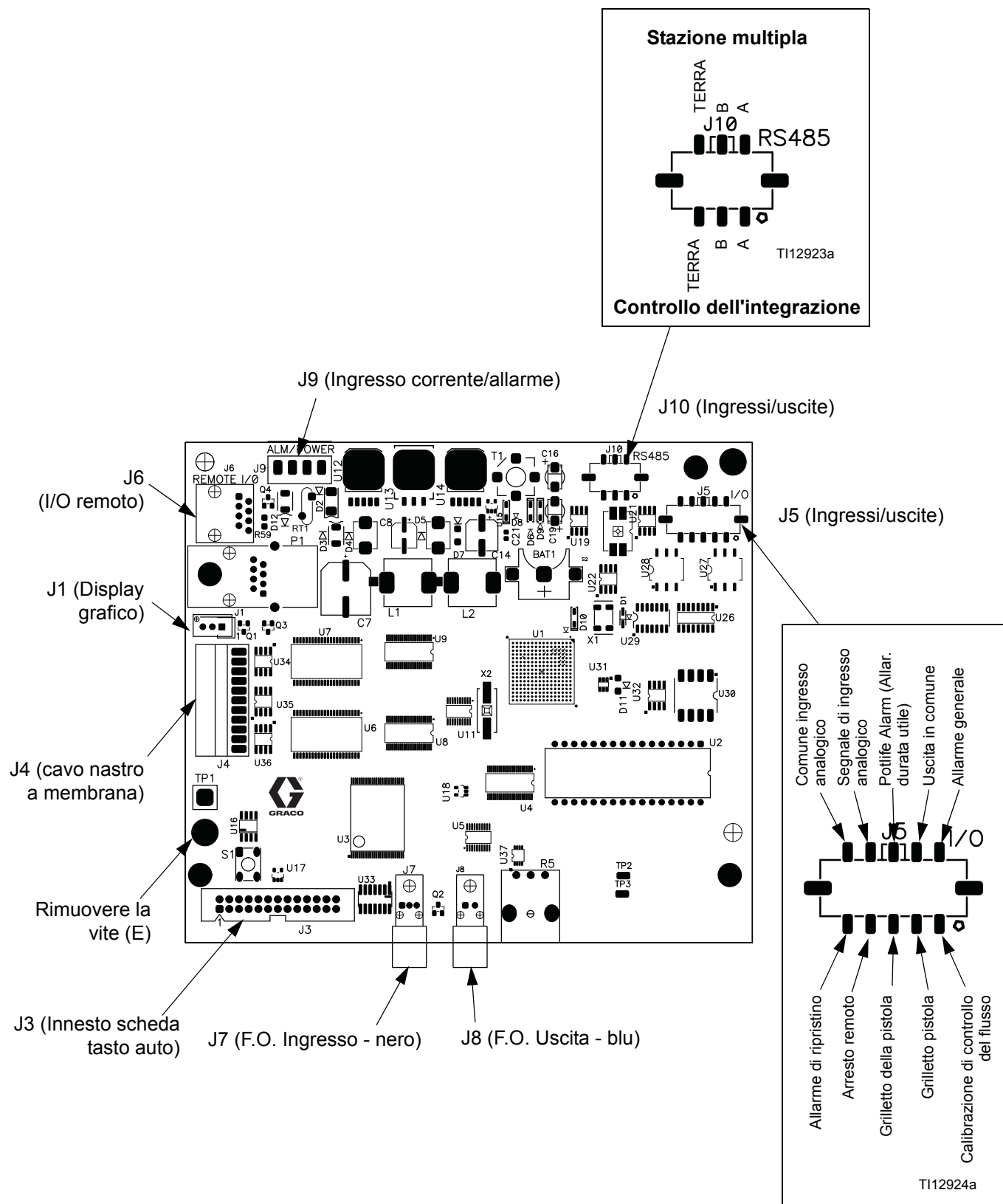
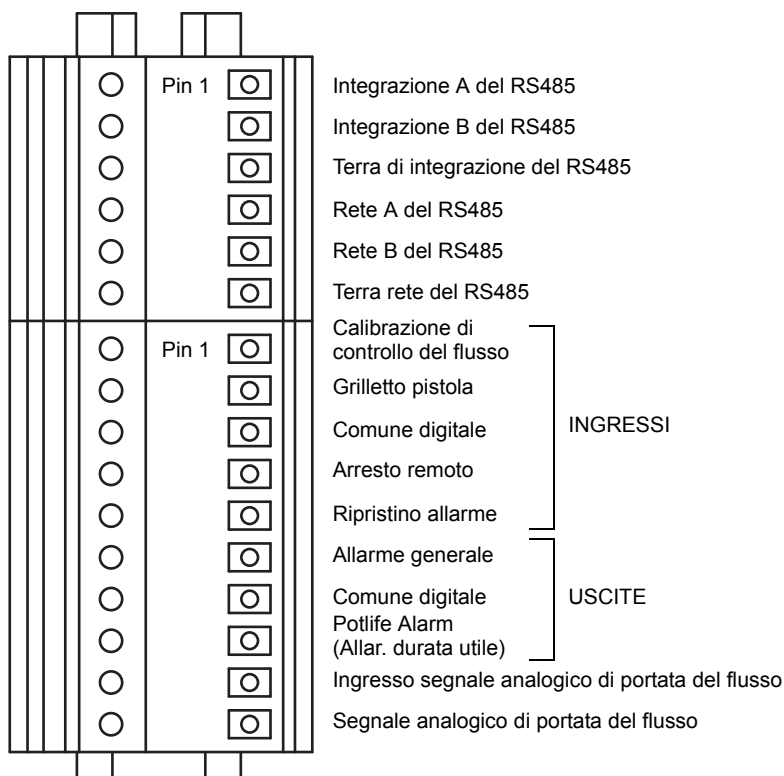


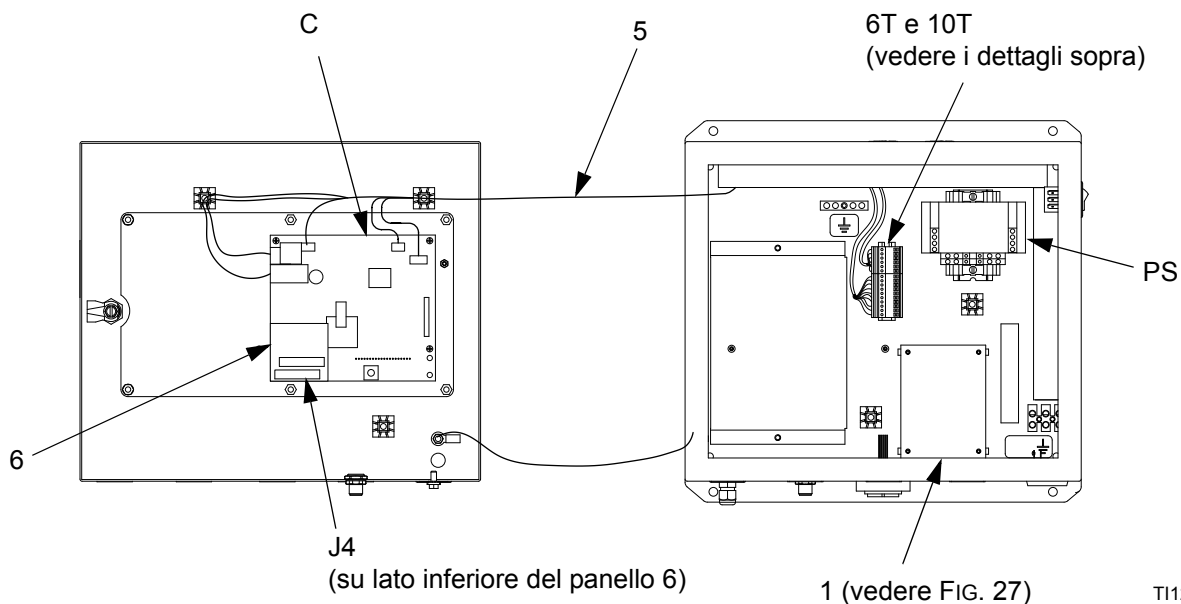
FIG. 25 Connettori scheda display 255767



**Dettaglio piattina terminali I/O**



T112958a



T112496a

**FIG. 26 Schede di controllo EasyKey**

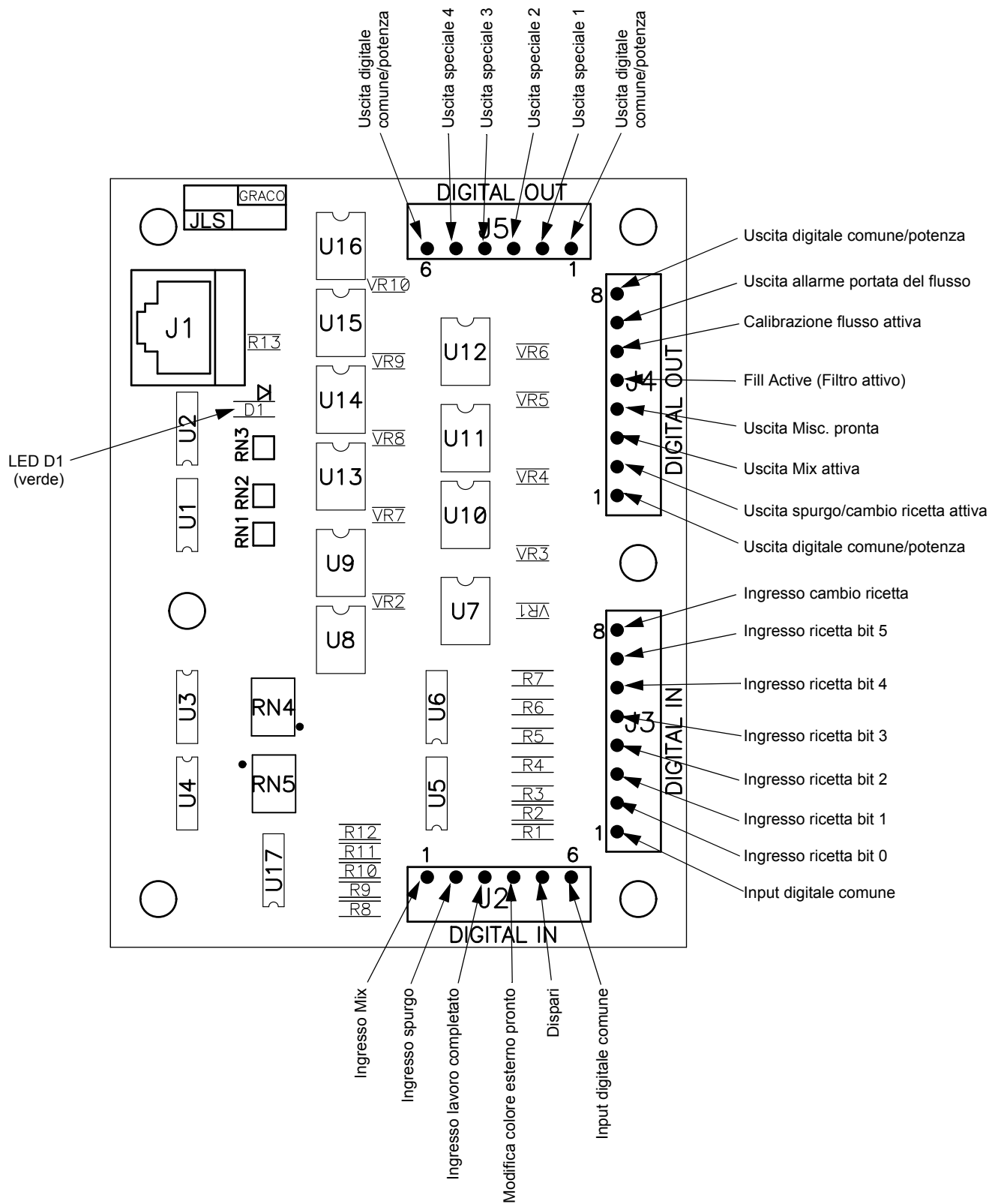
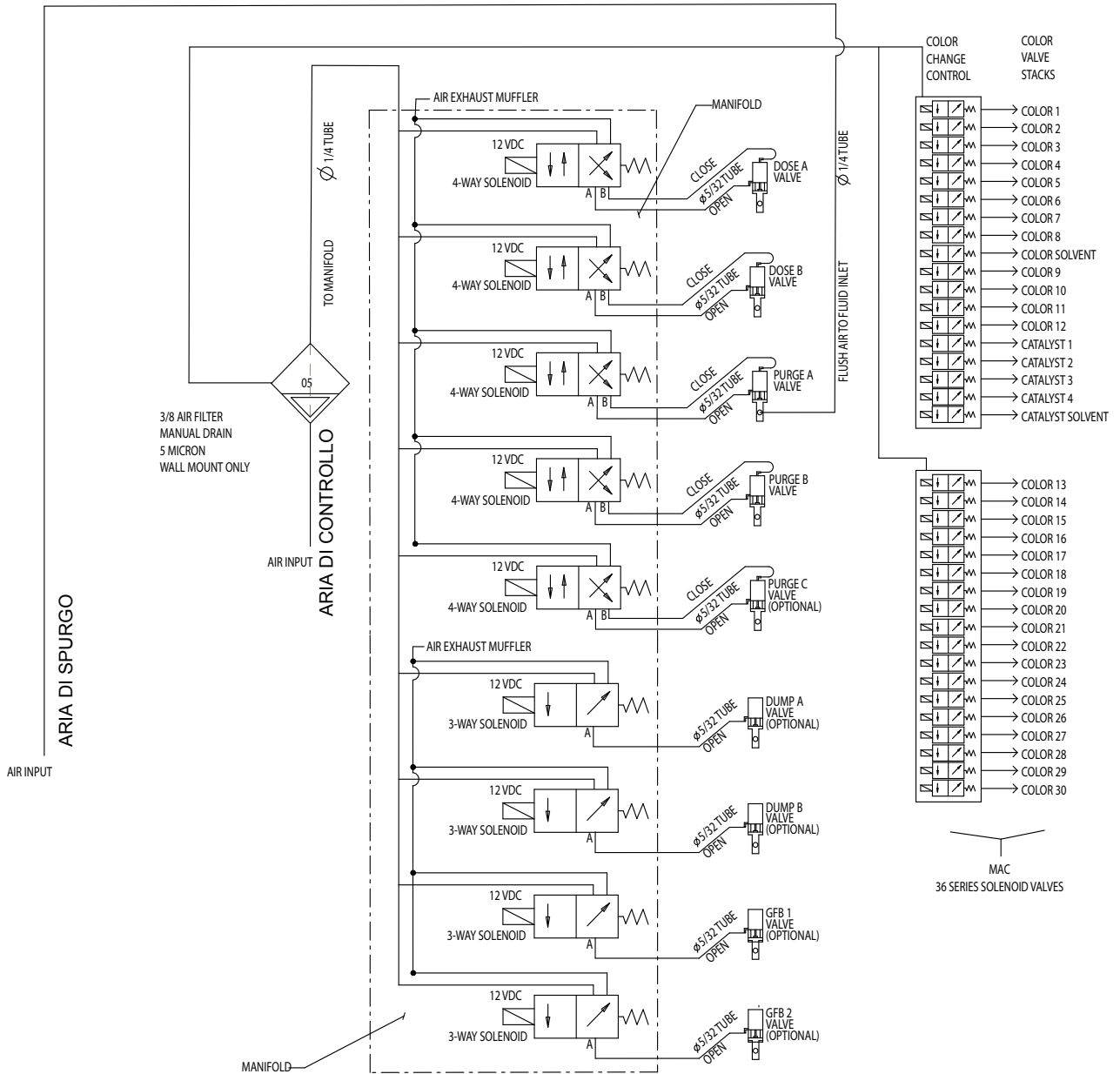


FIG. 27 Scheda I/O digitali 255766

# Schemi funzionali

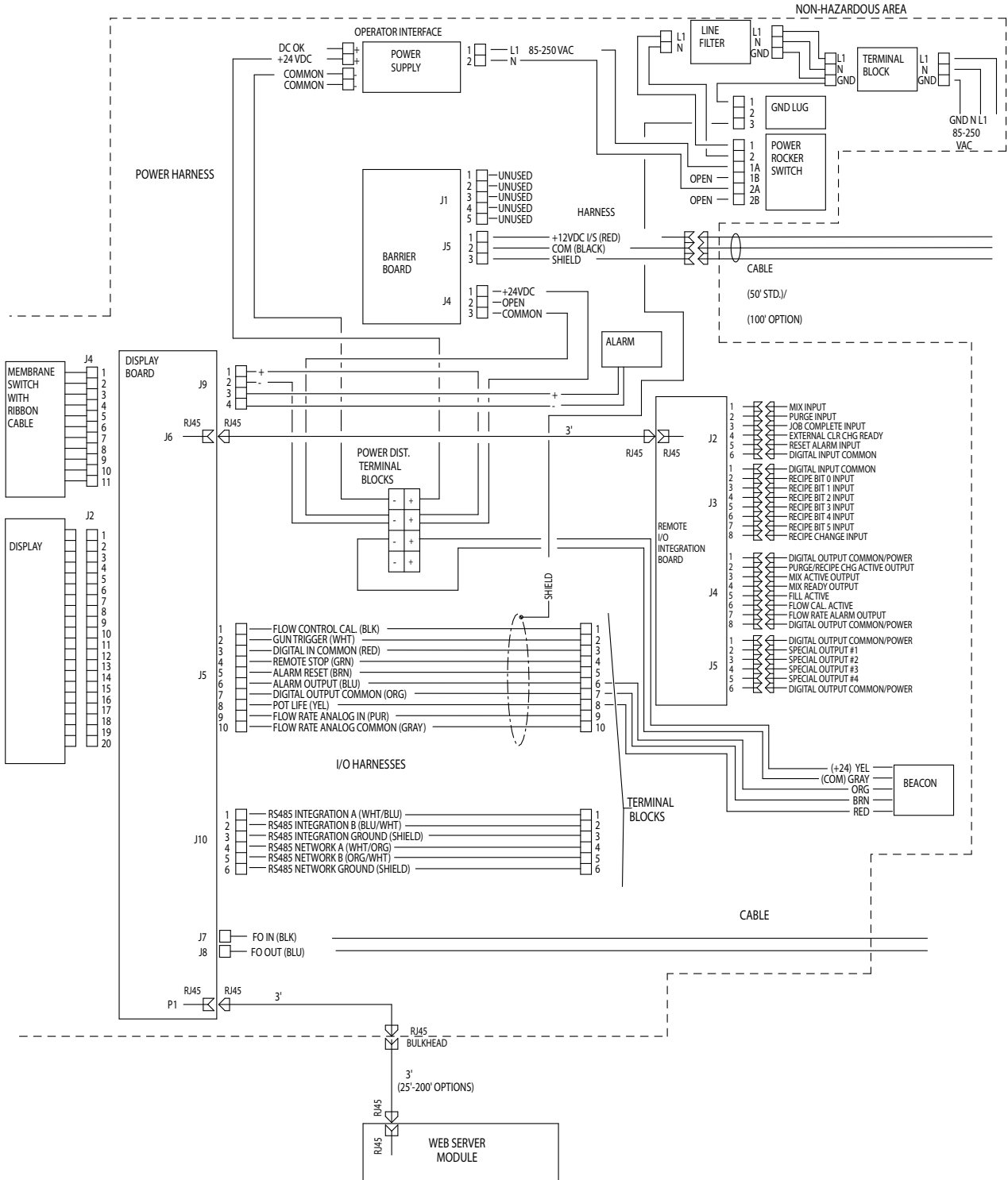
## Schema pneumatico del sistema



# Schema elettrico del sistema

**NOTA:** Lo schema elettrico illustra tutte le possibili espansioni dei cablaggi in un sistema ProMix 2KS. Alcuni componenti illustrati non sono inclusi in tutti i sistemi.

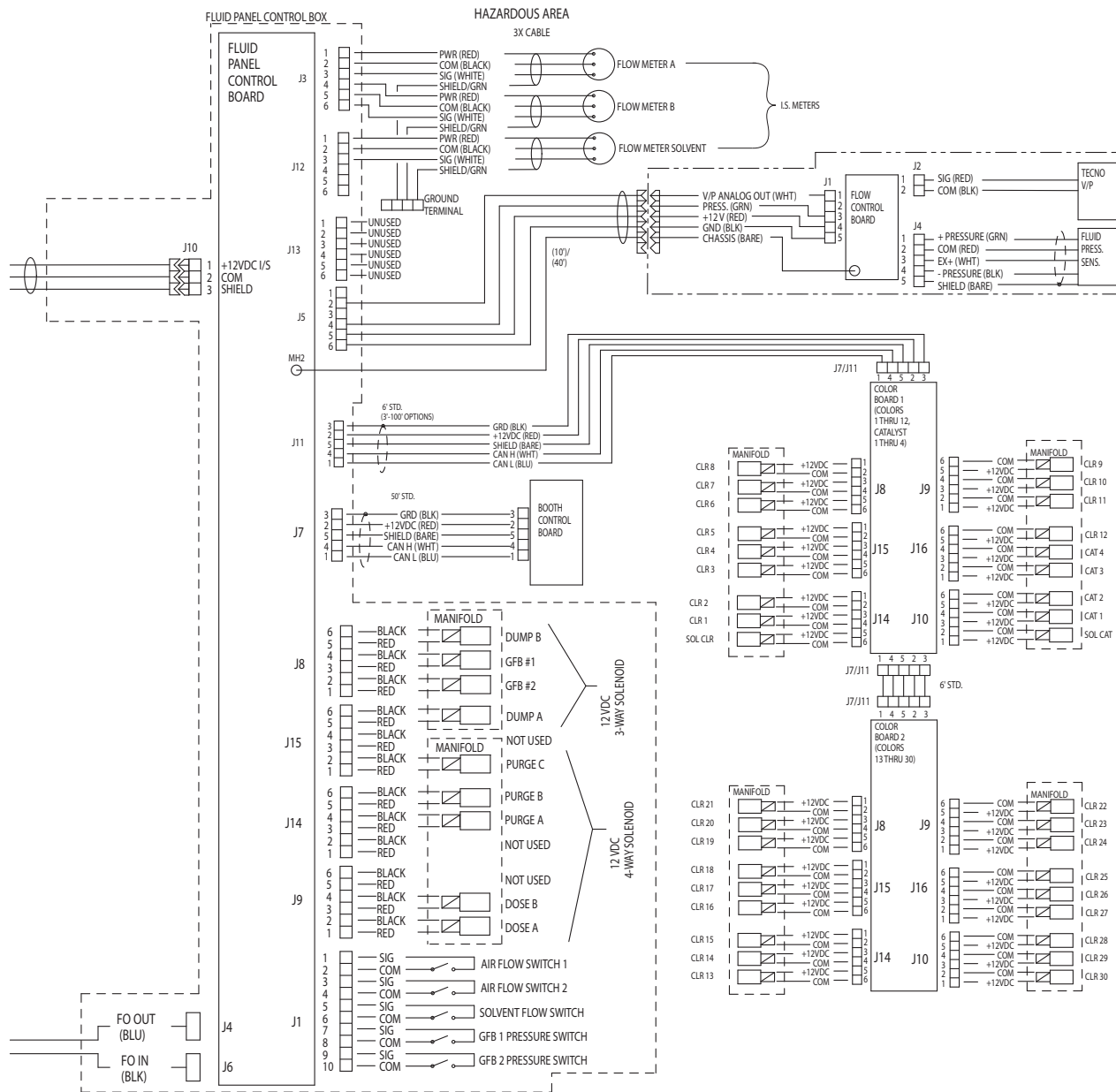
## Area non pericolosa



# Schema elettrico del sistema

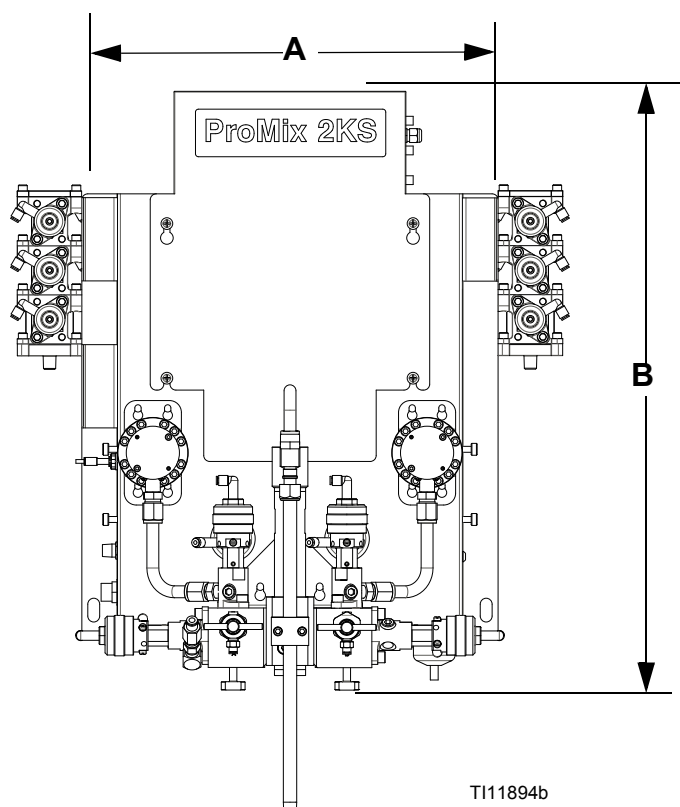
**NOTA:** Lo schema elettrico illustra tutte le possibili espansioni dei cablaggi in un sistema ProMix 2KS. Alcuni componenti illustrati non sono inclusi in tutti i sistemi.

## Area pericolosa

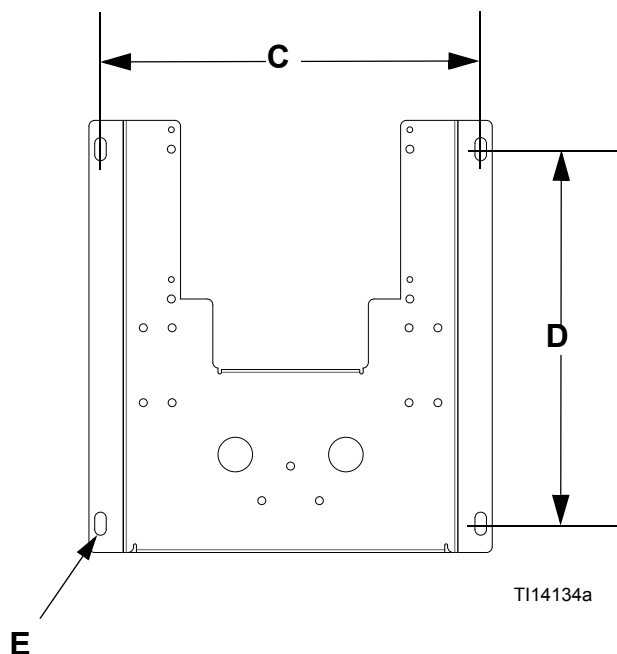


# Dimensioni e schema dei fori di montaggio

## Stazione del fluido per montaggio a parete



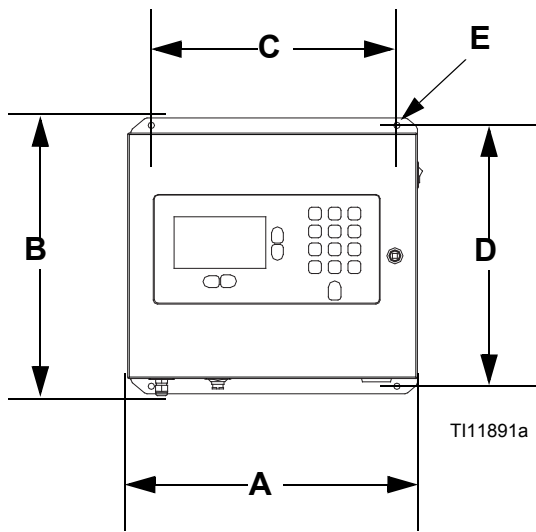
Piastra di montaggio: è solo illustrata per chiarezza del disegno



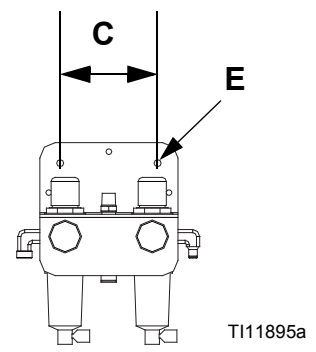
**NOTA:** L'altezza è mostrata dalla sommità del pannello alle valvole di intercettazione del flusso e non include l'effetto delle altezze variabili degli integratori del fluido. La larghezza del pannello non include gruppi di valvole dei colori/catalizzatori opzionali.

Modulo	A Larghezza totale in. (mm)	Profondità totale in. (mm)	B Altezza totale in. (mm)	Dimensioni montaggio, larghezza (C) x lunghezza (D) in. (mm)	E Dimensioni fori di montaggio in. (mm)	Peso lb (kg)
EasyKey	14,0 (355,6)	6,6 (167,6)	13,5 (342,9)	12,0 x 12,75 (304,8 x 323,9)	0,3 (7,6)	22,2 (10,1)
Pannello a parete	17,5 (444,5)	11,0 (279,4)	27,0 (685,8)	16,5 x 16,25 (419,1 x 412,8)	0,5 (12,7)	50 (22,7)
Controllo alimentazione aria	8,9 (226,1)	3,8 (96,5)	9,9 (251,5)	4,75 (120,7)	0,34 (8,73)	4,65 (2,12)
RoboMix	19,45 (494,0)	8,875 (225,4)	9,0 (228,6)	8,5 x 5,5 (215,9 x 139,7)	0,44 (11,1)	29,65 (13,46)
Modulo di controllo del flusso	7,13 (181,1)	2,52 (64,0)	3,86 (98,0)	6,63 x 1,50 (168,4 x 38,1)	0,25 (6,3)	3,9 (1,78)
Modulo di cambio colore	Vedere manuale modulo di cambio colore 312787.					

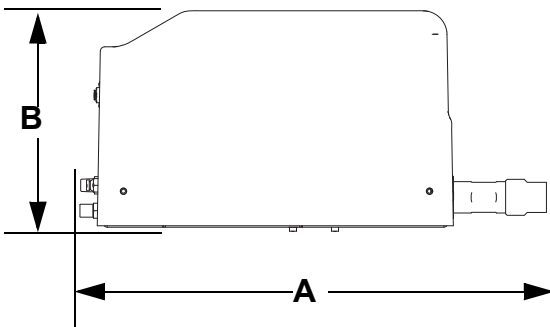
### EasyKey



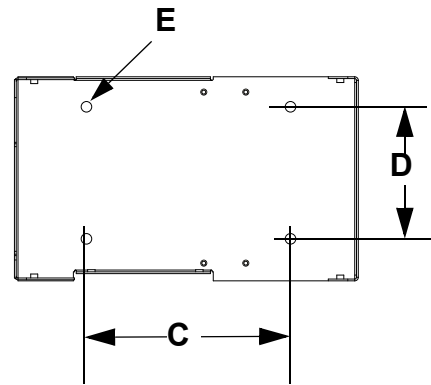
### Controllo alimentazione aria



### RoboMix - Stazione del fluido

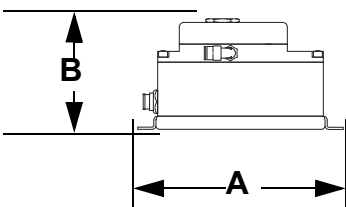


TI13658a

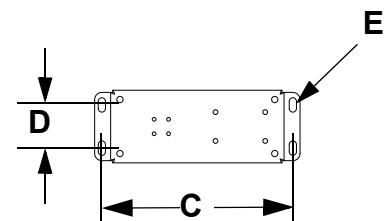


TI14133a

### Modulo di controllo del flusso



TI13659a



TI14135a

## Grafici per la scelta del limitatore di flusso per il dosaggio dinamico

Usare i grafici alle pagine 49-53 come guida per determinare la dimensione esatta del limitatore di flusso per la portata e la viscosità del materiale utilizzato.

Tabella 3 elenca le dimensioni del limitatore di flusso disponibili.

### Esempio:

*Applicazione:* sistema di spruzzatura aria con un rapporto di miscela di 5:1

*Alimentazione del fluido:* pompe 1:1 a 0,7 MPa (7 bar; 100 psi)

*Portata:* 300 cc/min alla pistola

*Scegliere la dimensione del limitatore di flusso:* scegliere un ugello di 0,040" o di 0,070" per assicurare che la differenza di pressione non sia superiore a 0,07-0,14 MPa (0,7-1,4 bar; 10-20 psi), a condizione che le viscosità del fluido siano simili a quelle testate.

- Se la viscosità del componente B è inferiore alla viscosità dello schema usato per la scelta, potete aver necessità di usare un ugello più piccolo o di ridurre la differenza di pressione.
- Se la viscosità del componente B è superiore alla viscosità dello schema usato per la scelta, potete aver necessità di usare un ugello più grande o di aumentare la differenza di pressione.
- Nel sistema che utilizza una pistola con ausilio pneumatico, se la pressione del fluido del componente A è superiore a quella del componente A fra i grafici, potete avere necessità di usare un ugello più grande o di aumentare la differenza di pressione.

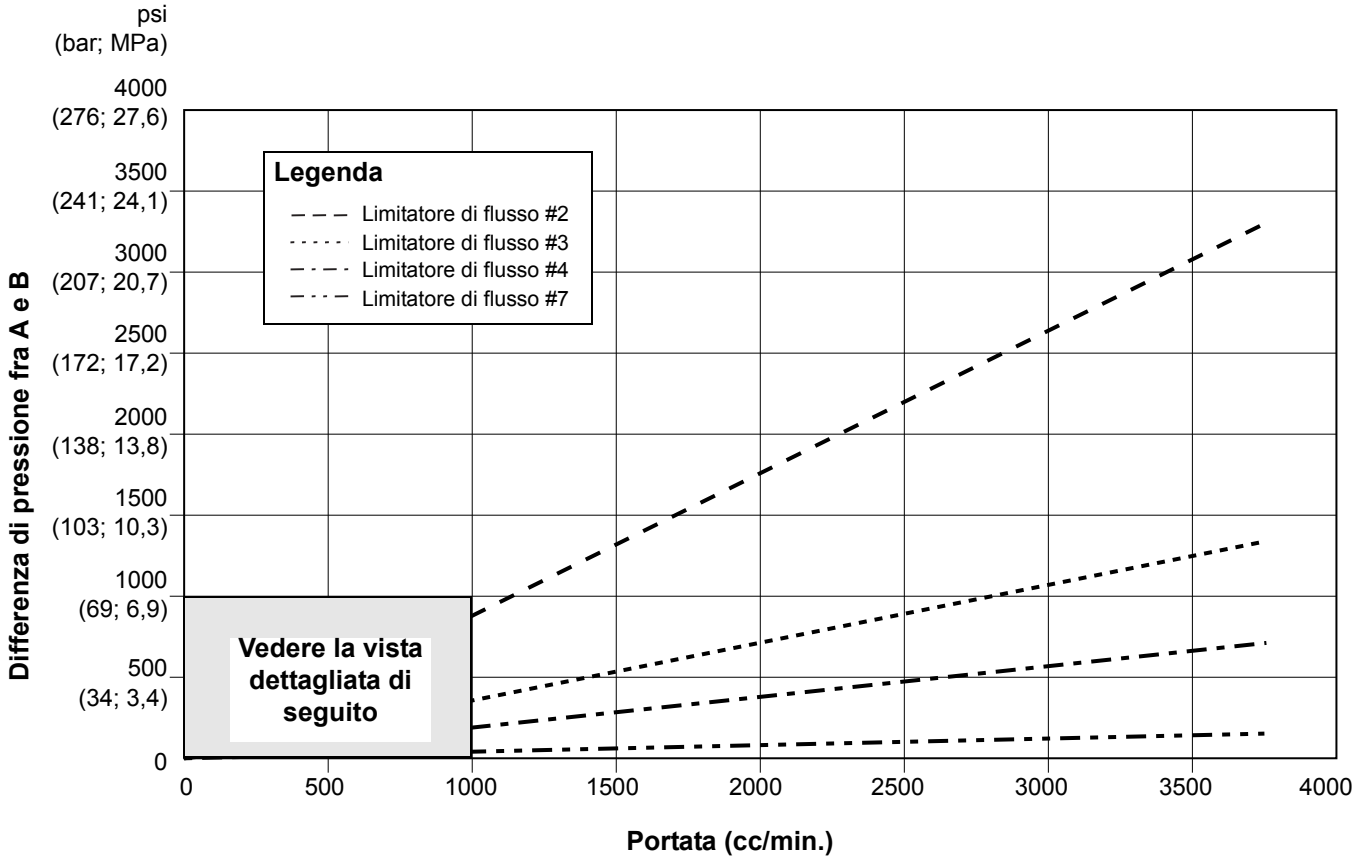
Tabella 3 Dimensioni del limitatore di flusso

Codice dimensioni	Dimensioni dell'orifizio	Codice
2*	.020	15U936
3*	.030	15U937
4*	.040	15U938
5?	.050	15U939
6?	.060	15U940
7*	.070	15U941
8?	.080	16D554

\* Questi ugelli sono inclusi nel kit di iniezione 15U955.

? Questi ugelli sono di dimensioni opzionali, non inclusi nel kit di iniezione.





Vista dettagliata

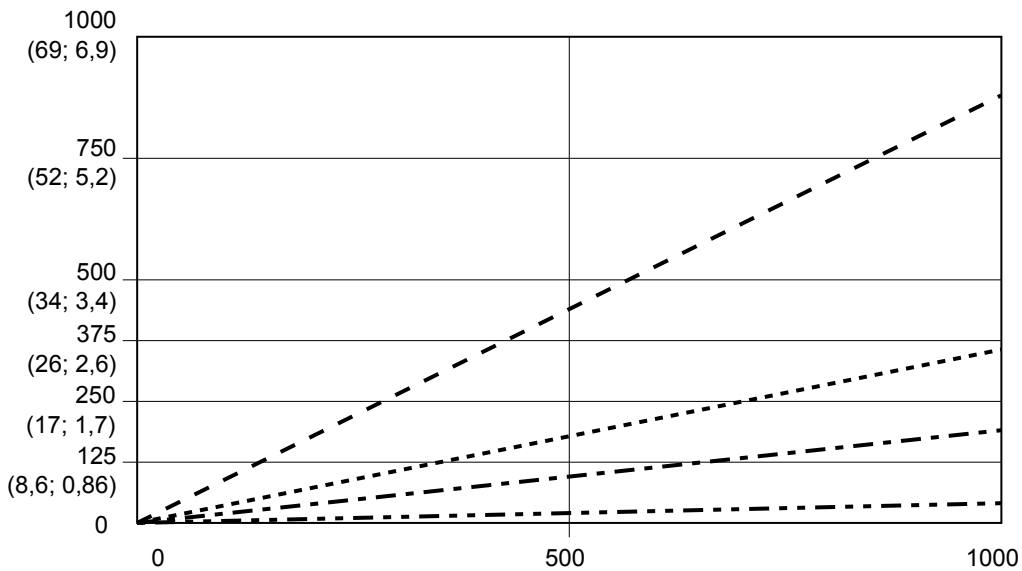
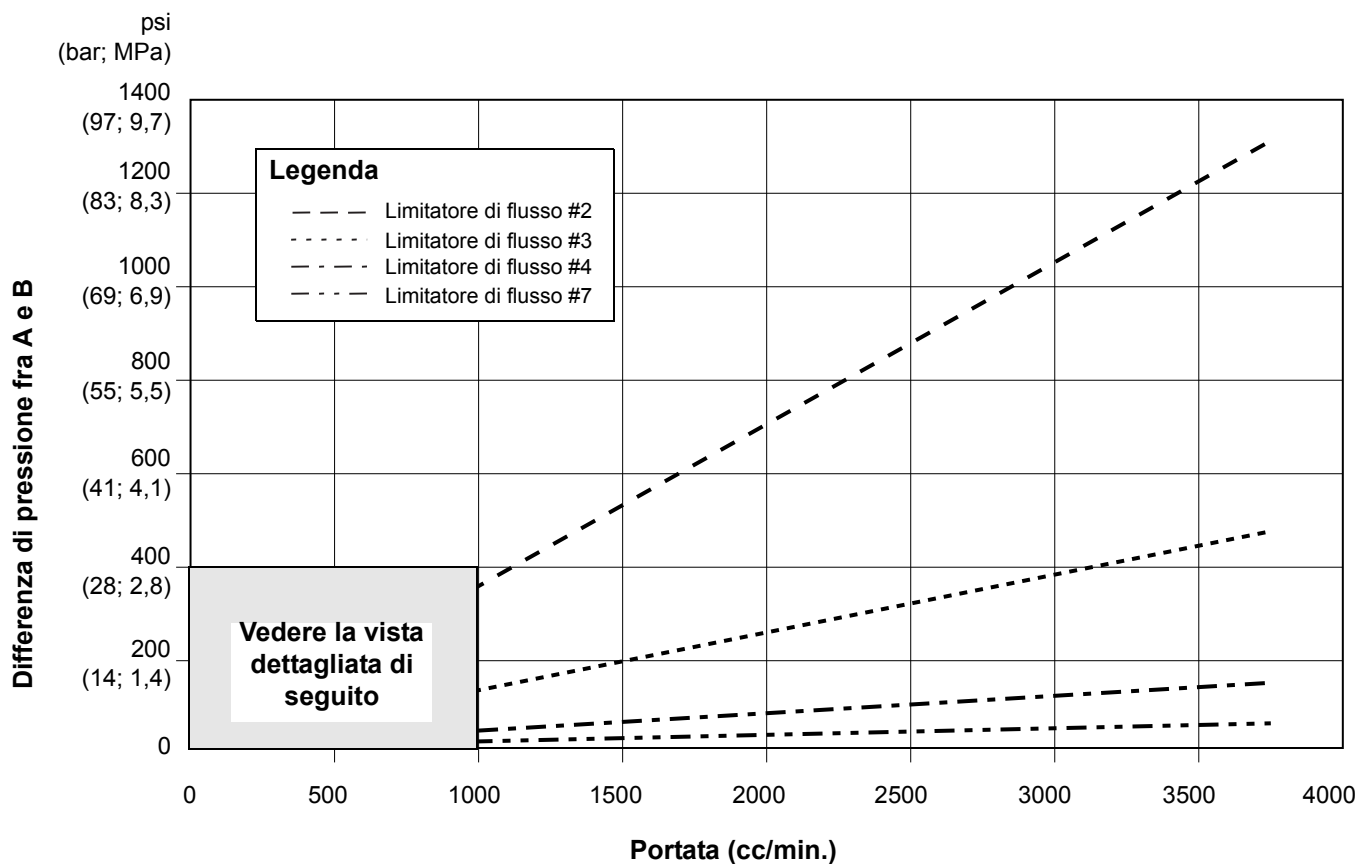
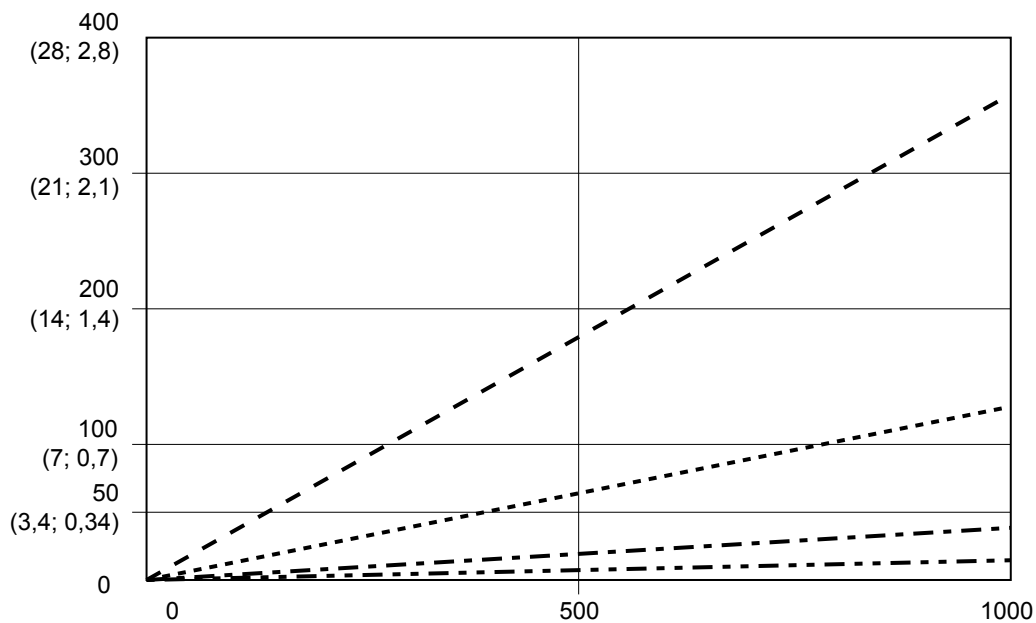


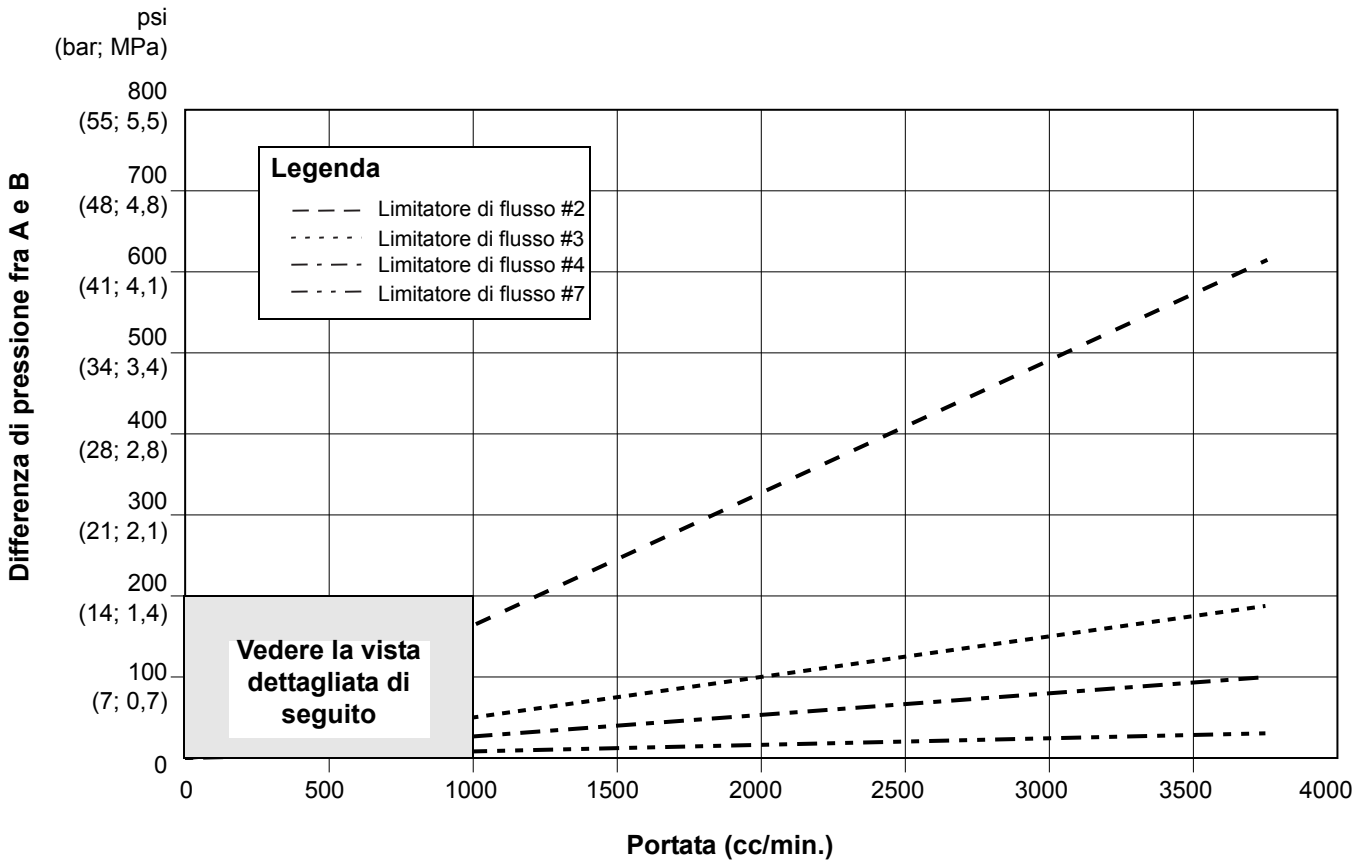
FIG. 28 Prestazione di dosaggio dinamico (rapporto 1:1, fluido di 90 centipoise, pressione lato A di 100 psi)



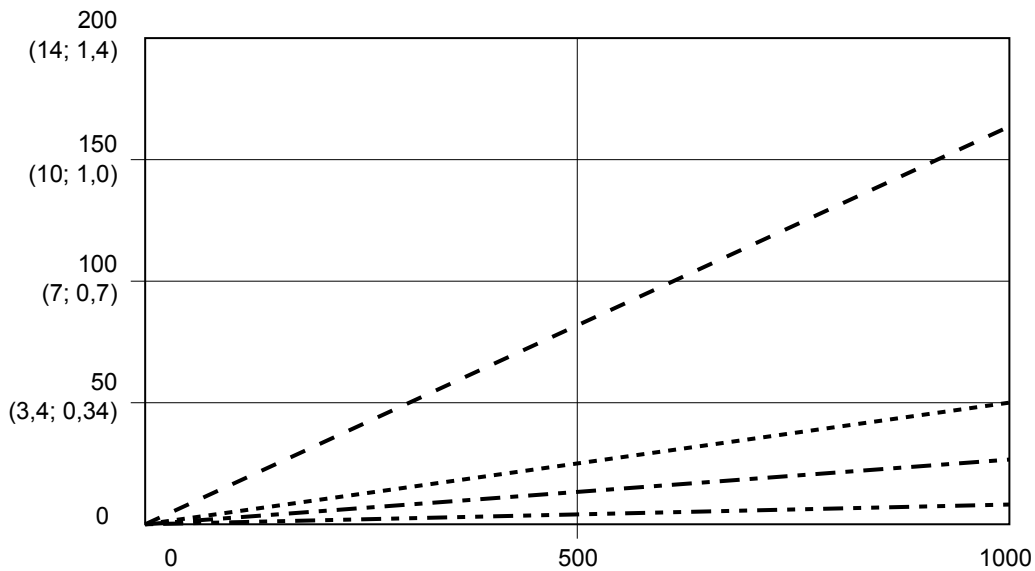
**Vista dettagliata**



**FIG. 29 Prestazione di dosaggio dinamico (rapporto 5:1, fluido di 90 centipoise, pressione lato A di 100 psi)**



**Vista dettagliata**



**Fig. 30 Prestazione di dosaggio dinamico (rapporto 10:1, fluido di 90 centipoise, pressione lato A di 100 psi)**

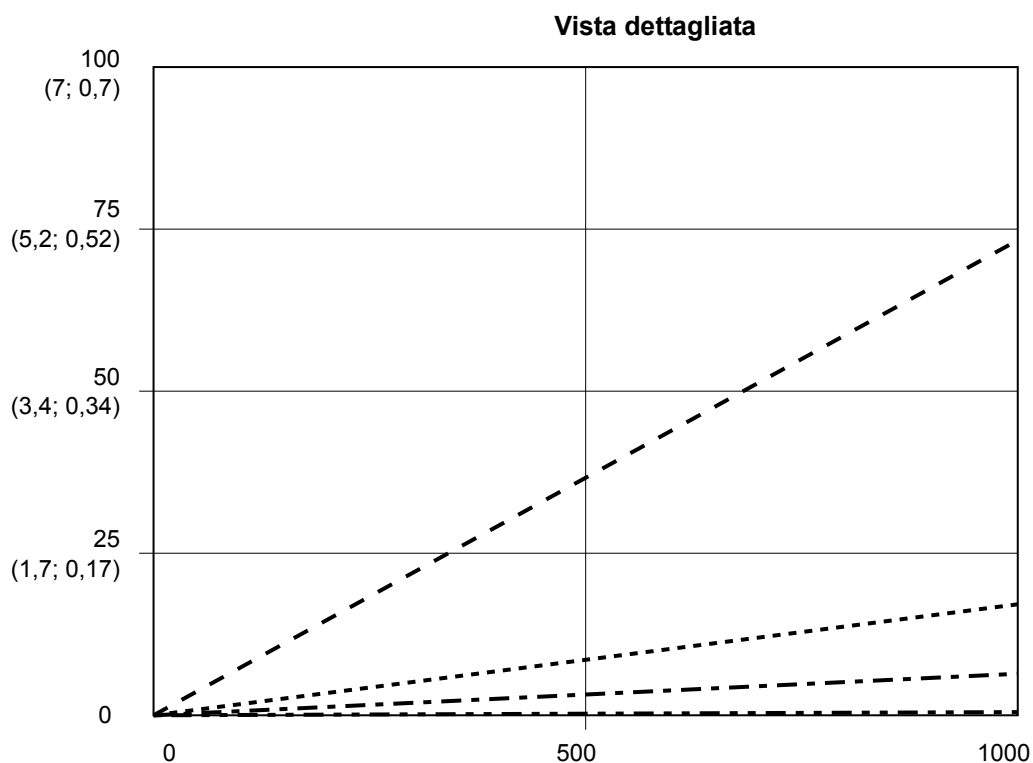
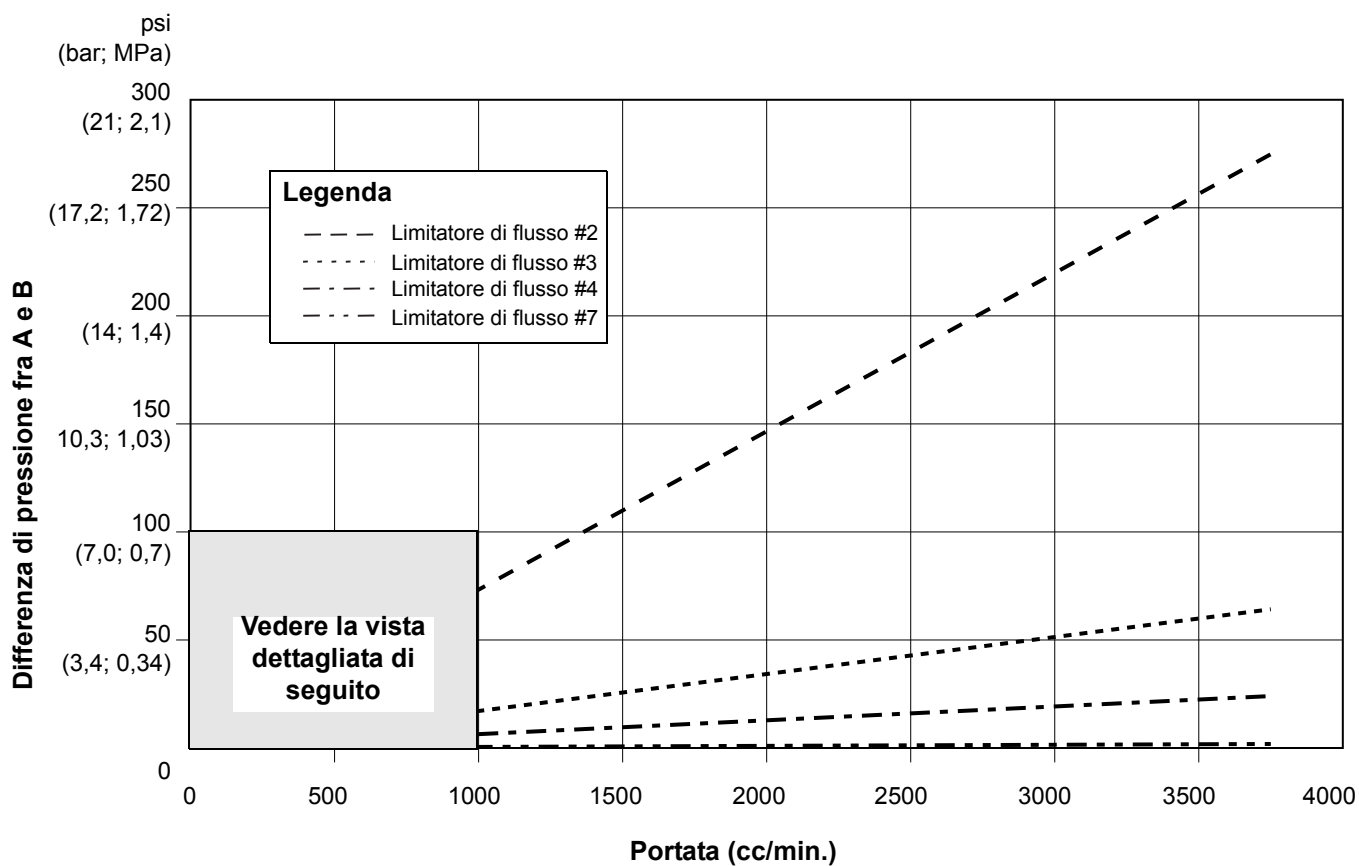


Fig. 31 Prestazione di dosaggio dinamico (rapporto 20:1, fluido di 90 centipoise, pressione lato A di 100 psi)

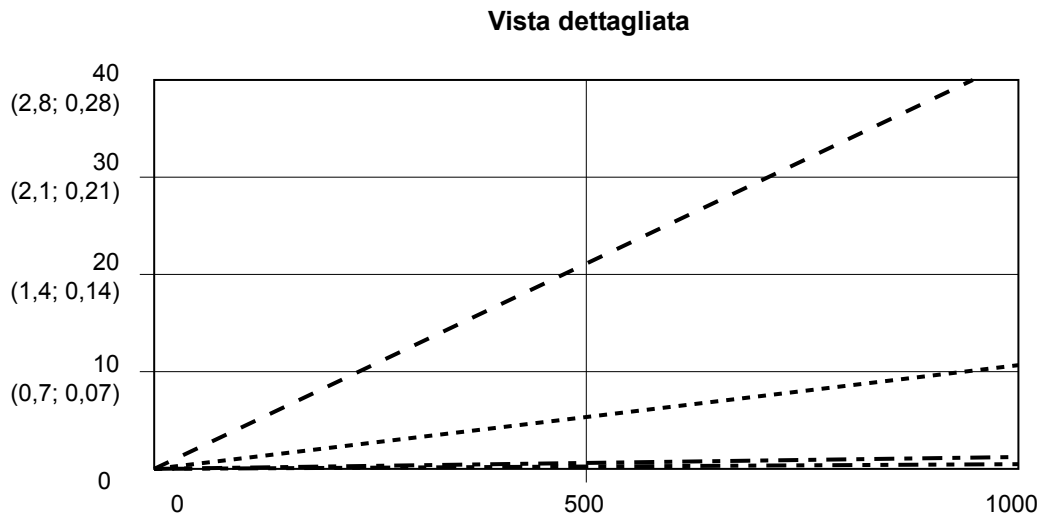
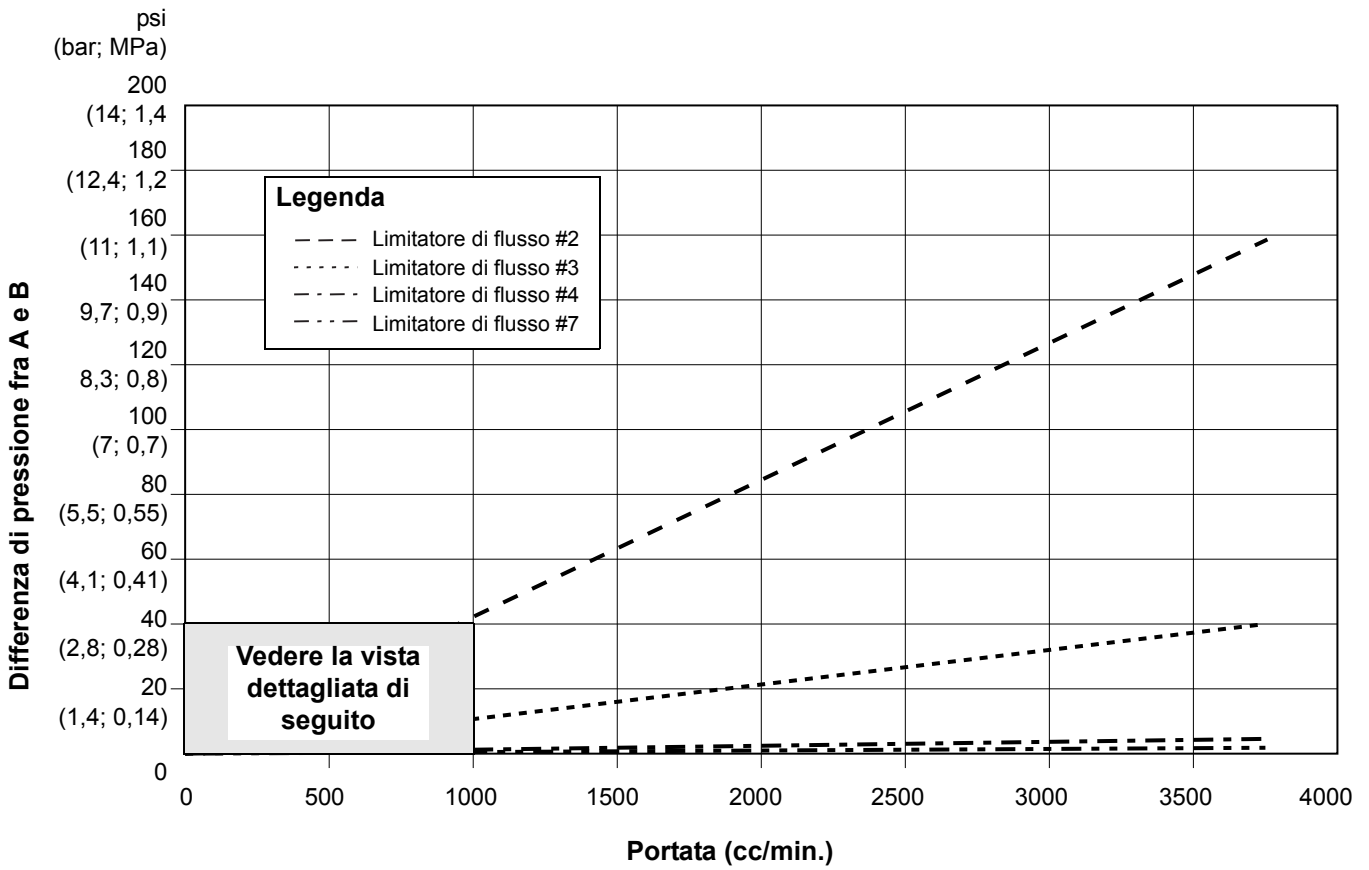


FIG. 32 Prestazione di dosaggio dinamico (rapporto 30:1, fluido di 90 centipoise, pressione lato A di 100 psi)



## Dati tecnici

Pressione massima del fluido	<i>Sistema di base:</i> 27,58 MPa (275,8 bar; 4000 psi) <i>Cambio colore a bassa pressione:</i> 2,07 MPa (20,6 bar; 300 psi) <i>Cambio colore ad alta pressione:</i> 21 MPa (210 bar; 3000 psi) <i>Dosatore Coriolis:</i> 15,86 MPa (158,6 bar; 2300 psi) <i>Sistema RoboMix:</i> 1,31 MPa (13,1 bar; 190 psi) <i>Controllo del flusso:</i> 1,31 MPa (13,1 bar; 190 psi)
Pressione massima d'esercizio dell'aria	0,7 MPa (7 bar; 100 psi)
Alimentazione dell'aria	0,5 - 0,7 MPa (5,2 - 7 bar; 75 - 100 psi)
Dimensione ingresso filtro aria	3/8 npt(f)
Filtrazione aria per linee di comando pneumatico e aria di spurgo (fornita da Graco)	Filtrazione richiesta (minimo) 5 micron, aria pulita e asciutta
Filtrazione aria per aria spruzzatura (fornita da utente)	Filtrazione richiesta (minimo) 30 micron, aria pulita e asciutta
Intervallo del rapporto di miscelazione	0.1:1- 50:1*
Precisione del rapporto di utilizzo	fino a $\pm 1\%$ , selezionabile dall'utente
Fluidi trattati	uno o due componenti: <ul style="list-style-type: none"> <li>• solvente e vernici a base acquosa</li> <li>• resine poliuretaniche</li> <li>• resine epossidiche</li> <li>• vernici acide catalizzate</li> <li>• isocianati sensibili all'umidità</li> </ul>
Intervallo della viscosità del fluido	20- 5000 cps*
Filtrazione del fluido (fornita da utente)	100 mesh minimo
Intervallo delle portate del flusso di fluido*	
Dosatore G3000, G250, G3000A	75 - 3800 cc/min. (0,02-1,00 gal./min.)
Dosatore G3000HR, G250HR	38 - 1900 cc/min. (0,01-0,50 gal./min.)
Dosatore Coriolis	20 - 3800 cc/min. (0,005-1,00 gal./min.)
Dosatore solvente S3000 (accessorio)	38 - 1900 cc/min. (0,01-0,50 gal./min.)
Dimensioni ingressi fluido	
Dosatore	1/4 npt(f)
Adattatori valvole dosaggio/valvole colore	1/4 npt(f)
Dimensioni uscita fluido (miscelatore statico)	1/4 npt(f)
Requisiti dell'alimentatore esterno	Massimo assorbimento 85-250 VCA, 50/60 Hz, 2 A Interruttore automatico richiesto massimo da 15 A Diametro del filo di alimentazione elettrica da 8 a 14 AWG
Gamma delle temperature operative	41- 122° F (5-50° C)
Valori condizioni ambientali	per interni, livello di inquinamento (2), categoria di installazione II
Rumorosità	
Livello di pressione sonora	sotto 70 dBA
Livello di potenza sonora	sotto 85 dBA
Parti a contatto con il fluido	303, 304 acciaio inossidabile, carburo di tungsteno (con legante di nichel), perfluoroelastomero; PTFE
Materiali a contatto con fluidi in modelli compatibili con acidi (AD100N)	316, 17-4 acciaio inossidabile; PEEK, perfluoroelastomero; PTFE

\* Dipende dal fattore K programmato e dall'applicazione. La frequenza massima degli impulsi del dosatore ammessa è di 425 Hz (impulsi/secondo). Per informazioni più dettagliate sulle viscosità, sulle portate o sui rapporti di miscelazione, consultare il proprio distributore Graco.

Per ulteriori dati tecnici, vedere i manuali relativi ai singoli componenti.

# Garanzia standard Graco

Graco garantisce che tutta l'apparecchiatura descritta nel presente documento, fabbricata da Graco e marchiata con il suo nome, è esente da difetti di materiale e fabbricazione alla data di vendita all'acquirente originale che lo usa. Fatta eccezione per le garanzie di carattere speciale, estese o limitate applicate da Graco, la stessa Graco provvederà a riparare o sostituire qualsiasi parte delle sue apparecchiature di cui abbia accertato la condizione difettosa per un periodo di dodici mesi a decorrere dalla data di vendita. Questa garanzia si applica solo alle apparecchiature che vengono installate, utilizzate e di cui viene eseguita la manutenzione seguendo le raccomandazioni scritte di Graco.

La presente garanzia non copre la normale usura, né alcun malfunzionamento, danno o usura causati da installazione scorretta, applicazione impropria, abrasione, corrosione, manutenzione inadeguata o impropria, colpa, incidenti, manomissione o sostituzione di componenti con prodotti non originali Graco e pertanto Graco declina ogni responsabilità rispetto alle citate cause di danno. Inoltre, Graco non sarà ritenuta responsabile per eventuali malfunzionamenti, danni o usura causati dall'incompatibilità delle attrezzature Graco con strutture, accessori, attrezzature o materiali non forniti da Graco o da progettazioni, produzioni, installazioni, utilizzo oppure manutenzione errati di strutture, accessori, attrezzature o materiali non forniti da Graco.

La presente garanzia è condizionata al reso prepagato dell'apparecchiatura ritenuta difettosa a un distributore autorizzato Graco affinché ne verifichi il difetto dichiarato. Se il difetto in questione dovesse essere confermato, Graco riparerà o sostituirà la parte difettosa senza alcun costo aggiuntivo. L'apparecchiatura sarà restituita all'acquirente originale con trasporto prepagato. Se l'ispezione non rileva difetti nei materiali o nella lavorazione, le riparazioni saranno effettuate a un costo ragionevole che include il costo delle parti, la manodopera e il trasporto.

**QUESTA GARANZIA È ESCLUSIVA E SOSTITUISCE TUTTE LE ALTRE GARANZIE, ESPLICITE O IMPLICITE, COMPRESE, IN VIA ESEMPLIFICATIVA MA NON ESAUSTIVA, EVENTUALI GARANZIE DI COMMERCIALIZZABILITÀ O IDONEITÀ A SCOPI PARTICOLARI.**

L'unico obbligo di Graco e il solo rimedio a disposizione dell'acquirente per eventuali violazioni della garanzia sono quelli indicati in precedenza. L'acquirente accetta che nessun altro rimedio (ivi compresi, in via esemplificativa ma non esaustiva, danni accidentali o consequenziali derivanti dalla perdita di profitto, mancate vendite, lesioni alle persone o danni alle proprietà o qualsiasi altra perdita accidentale o consequenziale) sia messo a sua disposizione. Qualsiasi azione legale per violazione della garanzia dovrà essere intrapresa entro due (2) anni dalla data di vendita.

**GRACO NON RILASCIATA ALCUNA GARANZIA E NON RICONOSCE NESSUNA GARANZIA IMPLICITA DI COMMERCIALIZZABILITÀ E IDONEITÀ A SCOPI PARTICOLARI RELATIVAMENTE AD ACCESSORI, ATTREZZATURE, MATERIALI O COMPONENTI VENDUTI MA NON PRODOTTI DA GRACO.** Questi articoli venduti, ma non prodotti, da Graco (ad esempio i motori elettrici, gli interruttori, i flessibili ecc.) sono coperti dalla garanzia, se esiste, dei relativi produttori. Graco fornirà all'acquirente un'assistenza ragionevole in caso di reclami per violazione di queste garanzie.

In nessun caso Graco sarà responsabile per danni indiretti, accidentali, speciali o consequenziali derivanti dalla fornitura da parte di Graco dell'apparecchiatura di seguito riportata o per la fornitura, il funzionamento o l'utilizzo di qualsiasi altro prodotto o altro articolo venduto, a causa di violazione del contratto o della garanzia, per colpa di Graco o altro.

## Informazioni su Graco

Per informazioni aggiornate sui prodotti Graco, visitare il sito [www.graco.com](http://www.graco.com).

Per informazioni sui brevetti, consultare il sito [www.graco.com/patents](http://www.graco.com/patents).

**PER INVIARE UN ORDINE**, contattare il distributore Graco locale o chiamare per trovare il distributore più vicino.

**Telefono:** +1 612-623-6921 **o numero verde:** 1-800-328-0211 **Fax:** 612-378-3505

*Tutte le informazioni e le illustrazioni contenute nel presente documento sono basate sui dati più aggiornati disponibili al momento della pubblicazione. Graco si riserva il diritto di apportare modifiche in qualunque momento senza preavviso.*

Traduzione delle istruzioni originali. This manual contains Italian. MM 312778

**Sede generale Graco:** Minneapolis

**International Offices:** Belgium, China, Japan, Korea

**GRACO INC. E CONSOCIATE • P.O. BOX 1441 • MINNEAPOLIS MN 55440-1441 • USA**

Copyright 2009, Graco Inc. con registrazione ISO 9001

[www.graco.com](http://www.graco.com)

Revisione G, dicembre 2016