

Válvulas dispensadoras SDV15 y XDV20

312680J
ES

- Para dispensar aceite sintético y de petróleo sin medidor -

Modelos: Páginas 2 y 3

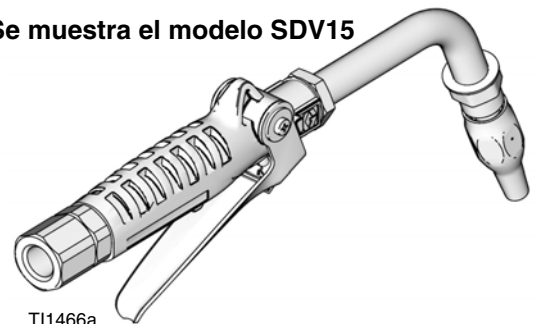
Presión máxima de trabajo de 10 MPa (103,4 bar, 1500 psi)



Instrucciones importantes de seguridad

Lea todas las advertencias e
instrucciones de este manual.
Guarde estas instrucciones.

Se muestra el modelo SDV15



T11466a

Modelos

Modelos de válvula dispensadora SDV15

Todos los modelos incluyen: pieza giratoria de 1/2 npt(h) con gatillo bloquear-abrir

N.º pieza	Extensión	Boquillas	Tipo de fluido
247712	Rígida	Cierre rápido automático, sin goteo	Aceite/anticongelante
247713	Flexible	Cierre rápido automático, sin goteo	Aceite/anticongelante
247714	Lubricación de engranajes	Automática, sin goteo, cierre rápido	Lubricación de engranajes
247717	NINGUNA	NINGUNA	Todas

Todos los modelos incluyen: pieza giratoria de 1/2 - 14 BSPP con gatillo bloquear-abrir

N.º pieza	Extensión	Boquillas	Tipo de fluido
24H384	Rígida	Cierre rápido automático, sin goteo	Aceite/anticongelante
24H385	Flexible	Cierre rápido automático, sin goteo	Aceite/anticongelante
24H386	Lubricación de engranajes	Automática, sin goteo, cierre rápido	Lubricación de engranajes
24H389	NINGUNA	NINGUNA	Todas

Todos los modelos incluyen: pieza giratoria de 1/2 - 14 BSPT con gatillo bloquear-abrir

N.º pieza	Extensión	Boquillas	Tipo de fluido
24H390	Rígida	Cierre rápido automático, sin goteo	Aceite/anticongelante
24H391	Flexible	Cierre rápido automático, sin goteo	Aceite/anticongelante
24H392	Lubricación de engranajes	Automática, sin goteo, cierre rápido	Lubricación de engranajes
24H395	NINGUNA	NINGUNA	Todas

Modelos de válvula sin medidor XDV20

Modelos NPT - Todos los modelos incluyen gatillo bloquear-abrir y cerrado

N.º pieza	Pieza giratoria	Extensión	Boquillas	Tipo de fluido
247718	1/2" npt (h)	Rígida	Cierre rápido, sin goteo, de caudal alto	Aceite / Anticongelante
247721	1/2" npt (h)	Flexible	Cierre rápido, sin goteo, de caudal alto	Aceite / Anticongelante
247722	3/4" npt (h)	Rígida	Cierre rápido, sin goteo, de caudal alto	Aceite / Anticongelante
247723	3/4" npt (f)	Flexible	Cierre rápido, sin goteo, de caudal alto	Aceite / Anticongelante
247724	1/2" npt (h)	NINGUNA	NINGUNA	Aceite / Anticongelante
247725	3/4" npt (f)	NINGUNA	NINGUNA	Aceite / Anticongelante

Modelos BSPP - Todos los modelos incluyen gatillo bloquear-abrir y cerrado







N.º pieza	Pieza giratoria	Extensión	Boquillas	Tipo de fluido
24H407	1/2" - 14 BSPP	Rígida	Cierre rápido, sin goteo, de caudal alto	Aceite / Anticongelante
24H408	1/2" - 14 BSPP	Flexible	Cierre rápido, sin goteo, de caudal alto	Aceite / Anticongelante
24H409	3/4" - 14 BSPP	Rígida	Cierre rápido, sin goteo, de caudal alto	Aceite / Anticongelante
24H410	3/4" - 14 BSPP	Flexible	Cierre rápido, sin goteo, de caudal alto	Aceite / Anticongelante
24H411	1/2" - 14 BSPP	NINGUNA	NINGUNA	Aceite / Anticongelante
24H412	3/4" - 14 BSPP	NINGUNA	NINGUNA	Aceite / Anticongelante

Modelos BSPT - Todos los modelos incluyen gatillo bloquear-abrir y cerrado

N.º pieza	Pieza giratoria	Extensión	Boquillas	Tipo de fluido
24H413	1/2" - 14 BSPT	Rígida	Cierre rápido, sin goteo, de caudal alto	Aceite / Anticongelante
24H414	1/2" - 14 BSPT	Flexible	Cierre rápido, sin goteo, de caudal alto	Aceite / Anticongelante
24H415	3/4" - 14 BSPT	Rígida	Cierre rápido, sin goteo, de caudal alto	Aceite / Anticongelante
24H416	3/4" - 14 BSPT	Flexible	Cierre rápido, sin goteo, de caudal alto	Aceite / Anticongelante
24H417	1/2" - 14 BSPT	NINGUNA	NINGUNA	Aceite / Anticongelante
24H418	3/4" - 14 BSPT	NINGUNA	NINGUNA	Aceite / Anticongelante

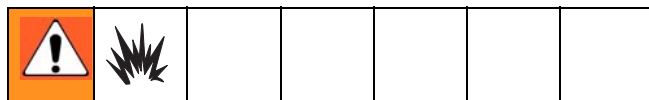
Advertencias

Las advertencias siguientes corresponden a la configuración, el uso, la conexión a tierra, el mantenimiento y la reparación de este equipo. El signo de exclamación le indica que se trata de una advertencia general y el símbolo de peligro se refiere a un riesgo específico de procedimiento. Consulte a menudo estas advertencias. En este manual encontrará advertencias adicionales o específicas del producto.

 ADVERTENCIA	
	<p>PELIGRO DE INCENDIO Y EXPLOSIÓN</p> <p>Tenga en cuenta que, si en la zona de trabajo hay presentes fluidos inflamables, como gasolina y limpiaparabrisas, las emanaciones inflamables podrían incendiarse o explotar. Para ayudar a prevenir incendios y explosiones:</p> <ul style="list-style-type: none"> • Utilice el equipo únicamente en áreas bien ventiladas. • Elimine toda fuente de ignición, tales como cigarrillos y linternas eléctricas. • Mantenga la zona de trabajo limpia, sin trapos ni recipientes de disolvente o gasolina derramados o abiertos. • No enchufe ni desenchufe cables de alimentación ni apague ni encienda las luces en presencia de emanaciones inflamables. • Conecte a tierra todos los equipos en la zona de trabajo. • Utilice únicamente mangueras conectadas a tierra. • Si hay chispas de electricidad estática o siente una descarga eléctrica, deje de trabajar inmediatamente. No utilice el equipo hasta haber identificado y corregido el problema. • Mantenga un extintor de incendios que funcione correctamente en la zona de trabajo.
	<p>PELIGRO DEBIDO AL USO INCORRECTO DEL EQUIPO</p> <p>El uso incorrecto del equipo puede causar la muerte o lesiones graves.</p> <ul style="list-style-type: none"> • No use el equipo si está cansado o bajo los efectos de medicamentos o del alcohol. • No exceda la presión máxima de trabajo o el rango de temperatura del componente con menor valor nominal del sistema. Consulte la sección Datos técnicos en todos los manuales de los equipos. • Utilice fluidos y disolventes compatibles con las piezas húmedas del equipo. Consulte la sección Datos técnicos de todos los manuales del equipo. Lea las advertencias de los fabricantes de los fluidos y los disolventes. Para obtener información completa sobre el material, pida los formularios MSDS al distribuidor o minorista. • Revise el equipo a diario. Repare o sustituya de inmediato las piezas desgastadas o dañadas únicamente con piezas de repuesto originales del fabricante. • No altere ni modifique el equipo. • Use el equipo únicamente para el fin para el que ha sido diseñado. Si desea obtener información adicional, llame a su distribuidor. • Desvíe las mangueras y el cable de zonas de tráfico intenso, bordes cortantes, de piezas en movimiento y superficies calientes. • No retuerza o doble en exceso las mangueras, ni las use para arrastrar el equipo. • Mantenga a los niños y las mascotas alejados de la zona de trabajo. • Cumpla con todas las normas de seguridad aplicables.
  	<p>PELIGRO DE INYECCIÓN DE FLUIDO EN LA PIEL</p> <p>El fluido a alta presión procedente de la válvula dispensadora, de mangueras con fugas o de componentes dañados puede perforar la piel. Esto puede considerarse como un simple corte, pero se trata de una lesión grave que puede dar como resultado una amputación. Obtenga tratamiento quirúrgico de inmediato.</p> <ul style="list-style-type: none"> • No apunte a nadie ni a ninguna parte del cuerpo con la válvula dispensadora. • No ponga la mano sobre el extremo de la boquilla dispensadora. • No intente bloquear ni desviar fugas con la mano, el cuerpo, los guantes o un trapo. • Siga el Procedimiento de descompresión de este manual cuando deje de pulverizar y antes de limpiar, revisar o dar servicio al equipo.

Instalación

Conexión a tierra



AVISO

No use cinta PTFE en juntas de tubería; puede causar pérdida de tierra a lo largo de la junta de la tubería.

El equipo debe estar conectado a tierra. La conexión a tierra reduce el riesgo de descargas por electricidad estática y de la red al proporcionar un cable de escape para la corriente eléctrica generada por la acumulación de estática o en caso de cortocircuito a tierra.

Bomba: siga las recomendaciones del fabricante.

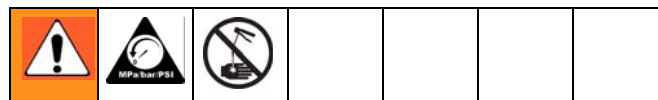
Mangueras de aire y de fluido: utilice solo mangueras con conexión a tierra.

Compresor de aire: siga las recomendaciones del fabricante.

Recipiente de suministro del fluido: siga la normativa local.

Para mantener la continuidad de la conexión a tierra al limpiar o aliviar la presión, sujete siempre una parte metálica de la válvula firmemente contra el lado de un cubo metálico conectado a tierra y apriete el gatillo de la pistola.

Procedimiento de descompresión



El equipo permanece presurizado hasta que se alivia manualmente la presión. Para reducir el riesgo de una lesión seria por el fluido presurizado, por una pulverización accidental de la válvula dispensadora o por derrame de fluido, siga este procedimiento de descompresión siempre que:

- Se le indique que debe liberar la presión
- Revise, limpie o de servicio a cualquier componente del sistema
- Se instalen o limpien las boquillas del fluido

1. Desconecte la fuente de alimentación de la bomba.
2. Accione la válvula dentro del recipiente de residuos para aliviar la presión.
3. Abra cualquier válvula de aire de tipo purga y válvulas de drenaje de fluido en el sistema.
4. Deje la válvula de drenaje abierta hasta que esté listo para presurizar el sistema.

Si sospecha que la boquilla de pulverización o la manguera están obstruidas, o que no se ha liberado completamente la presión después de llevar a cabo los pasos precedentes, afloje MUY DESPACIO la tuerca de retención del portaboquillas o el acoplamiento del extremo de la manguera para liberar la presión poco a poco, luego afloje del todo. Limpie la obstrucción de la manguera o la boquilla.

Procedimiento de preinstalación

1. **Alivie la presión** como se describe en el Procedimiento de descompresión.
2. Cierre la válvula de cierre del fluido (A, FIG. 1).
3. Conecte a tierra la manguera, el carrete y la consola (consulte **Conexión de tierra**).

Instalación típica

La FIG. 1 muestra una instalación típica. La instalación es solo una guía. Los componentes indicados son típicos; sin embargo, no se trata de un diseño del sistema completo. Contacte con el distribuidor de Graco para obtener ayuda para diseñar un sistema adecuado a sus necesidades particulares.

Las válvulas dispensadoras pueden instalarse también en una consola.

AVISO

- No utilice esta válvula dispensadora con consolas que no sean Graco. Tal uso puede provocar que se presione el gatillo sin querer mientras la válvula está guardada.
- Para evitar una contaminación en la línea, que puede dañar el equipo o provocar un funcionamiento defectuoso, limpie las líneas antes de instalar el equipo en el sistema.

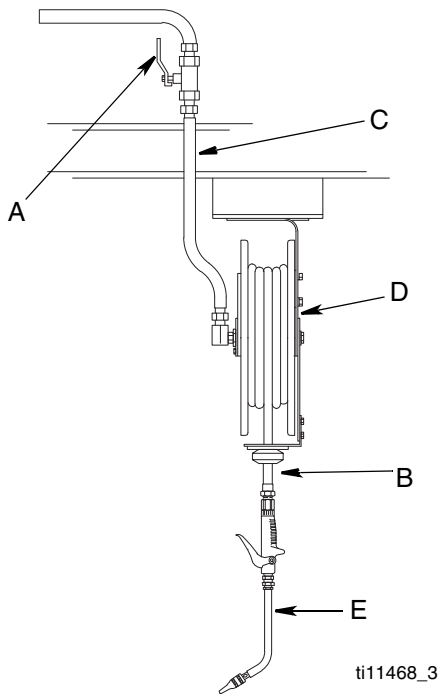
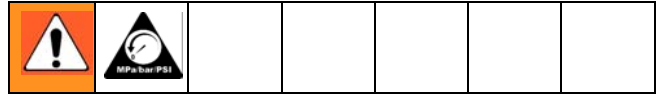


FIG. 1

Procedimiento de instalación

AVISO

Si esta es una nueva instalación, o si las líneas están contaminadas, limpie las líneas antes de instalar la válvula dispensadora.



1. **Alivie la presión**, página 5.

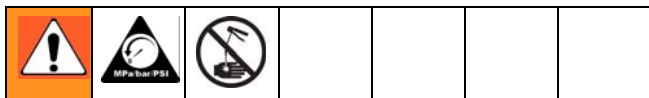
Los pasos 2 - 6 son el procedimiento de limpieza.

2. Cierre la válvula de cierre de fluido (A) en cada posición de dispensado.
3. Asegúrese que la válvula de salida de fluido principal esté cerrada, la presión de aire para el motor de la bomba esté ajustada, y la válvula de aire esté abierta. Abra lentamente la válvula principal de corte de fluido.
4. Coloque el extremo de la manguera (sin ninguna válvula dispensadora conectada) en un recipiente para aceite de desecho. Asegure la manguera en el recipiente de manera que no se salga durante la limpieza. Si tiene múltiples posiciones de dispensado, limpie primero la posición más lejana a la bomba y vaya moviéndose hacia la bomba.
5. Abra lentamente la válvula de cierre de fluido (A) en la posición de dispensado. Saque una cantidad suficiente de aceite para asegurar que el sistema entero esté limpio. Cierre la válvula.
6. Repita el Paso 5 para todas las posiciones de dispensado.

Leyenda	Descripción
A	Válvula de cierre de fluido
B	Manguera
C	Manguera de entrada de fluido al carrete de manguera
D	Carrete de manguera
E	Válvula dispensadora

Se requiere un Kit de alivio térmico (no se muestra). El kit requerido variará según la bomba seleccionada. Si desea ver una lista de los kits disponibles, consulte el apartado Piezas en la página 15.

Instalación existente



1. Alivie la presión, página 5.
2. Afloje y desconecte la manguera de la válvula dispensadora vieja (la que está reemplazando).

Instalación existente o nueva

Para los pasos 3 - 5, vea la FIG. 2.

3. Extensión roscada (11) en la salida de la manija de la válvula dispensadora (1). Apriete firmemente.

AVISO

- No apriete de más la extensión.
- Enrosque la extensión por lo menos tres vueltas completas. Coloque la extensión para una alineación adecuada con la manija de la válvula (1) y apriete la tuerca (11a).

4. Aplique sellante de roscas a las roscas macho de los accesorios de conexión de la manguera. Enrosque el accesorio de conexión de la manguera en la pieza giratoria (6). Apriete firmemente.
5. Enrosque la boquilla (12) o adaptador de boquilla en la extensión y apriete firmemente.
6. Abra todas las válvulas de cierre de las posiciones de dispensado. Arranque la bomba para presurizar el sistema.

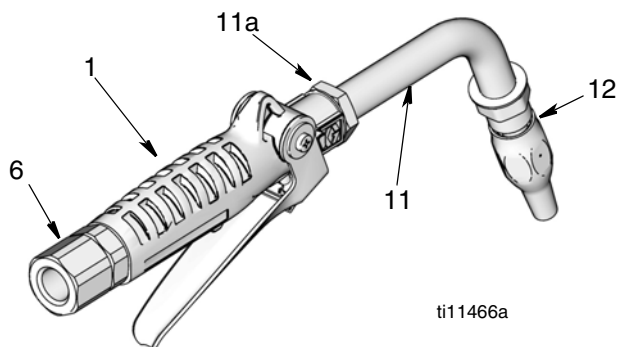
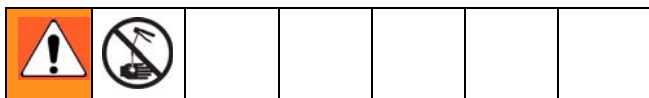



FIG. 2

Funcionamiento

Para ver los números de pieza indicados en estas instrucciones, consulte el apartado Piezas en la página 10.



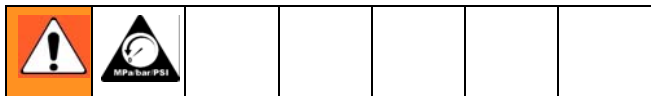
Para reducir el riesgo de una lesión corporal seria, incluyendo inyección de fluido, **nunca** exceda la presión de trabajo máxima de la válvula que esté usando o del componente con menor clasificación en su sistema.

 El gatillo de la válvula dispensadora XDV20 se bloquea automáticamente siempre que se acciona y debe ser desbloqueado cada vez que comience un nuevo dispensado.

Procedimiento de dispensación

1. Abra (o desbloquee) la boquilla.
2. Accione el gatillo (15) hacia la manija de la válvula (1) para abrir la válvula y comenzar a dispensar.
3. Bloquee la válvula abierta manteniendo el gatillo (15) presionado y soltando el botón del seguro de gatillo (14). Ahora puede accionar el gatillo.
4. Para liberar el seguro del gatillo (14), apriete el gatillo (15) hacia la manija de la válvula (1).
5. Suelte el gatillo (15) para detener la dispensación.
6. Cierre (bloquee) la boquilla.

Resolución de problemas



Libere presión antes de revisar o reparar la válvula dispensadora. Asegúrese de que todas las demás válvulas, los controles y la bomba funcionan correctamente.

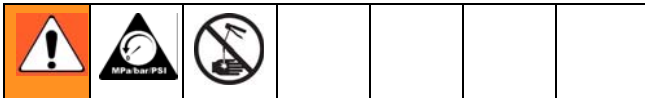
Problema	Causa	Solución
Caudal de fluido lento o no hay caudal	La pantalla está obstruida	1. Alivie la presión. 2. Limpie o reemplace el filtro de malla (4a) y arandela 4b. <i>Pida el kit de filtro 256164.</i> 3. Si el problema persiste, póngase en contacto con su distribuidor de Graco para reparar o sustituir la unidad.
	La presión de la bomba es baja	
	La válvula de cierre no está completamente abierta	
Fugas de aceite en la pieza giratoria	La pieza giratoria está floja	Apriete la pieza giratoria (6) a un par de 20-27 N•m (15-20 lb-pie). Si el problema persiste, póngase en contacto con su distribuidor de Graco para reparar o sustituir la unidad.
	La junta tórica está desgastada o dañada	Cambie la pieza giratoria (6). Apriete a un par de 20-27 N•m (15-20 lb-pie). Si el problema persiste, póngase en contacto con su distribuidor de Graco para reparar o sustituir la unidad.
Gotea aceite de la boquilla*	La boquilla está dañada u obstruida	Inspeccione la boquilla por daño u obstrucciones. Cámbiela si estuviera dañada.
La válvula tiene fugas	Las juntas tóricas o el asiento de válvula están desgastados o dañados	Reemplace las juntas (9) y/o el asiento de válvula (2).

*Es posible que haya algo de filtración de fluido en aplicaciones donde la expansión térmica del fluido sea posible.

Servicio

Reparación de la manija de la válvula

El extremo grande de la varilla de empuje (3) se ajusta en la ranura en la leva (8), la cual forma parte del conjunto del gatillo. Es importante que sepa esto antes de desmontar o instalar piezas.



1. **Alivie la presión**, página 5.
2. Si va a sustituir las juntas (9), la leva (8) o la varilla de empuje (3), extraiga la pieza giratoria (6) y desmonte las piezas internas. **Debe desmontar la leva para poder sacar la varilla de empuje del extremo de la válvula.**
3. Saque los tornillos (7) y arandelas (10) y quite el gatillo (15).
4. Empuje la leva (8) fuera de la manija de la válvula (1).
5. Sustituya las juntas (9) y/o la leva (8).
6. Reemplace cualquier pieza desgastada o rota.
7. Vuelva a montar las piezas internas. Consulte la FIG. 3 para ver el orden de instalación correcto y la orientación de las piezas.

La varilla de empuje (3) debe meterse por el extremo de salida de la manija de válvula antes de que instale la leva (8).

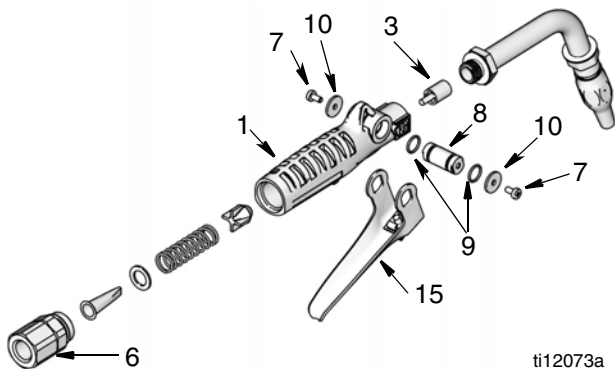
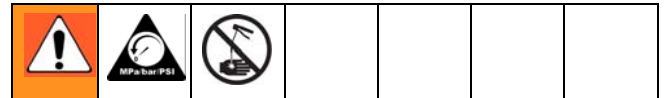


FIG. 3

8. Lubrique la leva (8) y deslícela en la manija de la válvula (1), asegúrese que la ranura esté orientada como se muestra en la FIG. 3, con el extremo grande de la varilla de empuje (3) descansando en la ranura de la leva.
9. Vuelva a colocar los tornillos (7) y las juntas (9). Apriete los tornillos a un par de 1,7-2,8 N•m (15-25 lb-pulg.).
10. Cambie la pieza giratoria (6). Apriete a un par de 20-27 N•m (15-20 lb-pie).

Cambio del filtro

Pida el kit de filtro 256164.



1. **Alivie la presión**, página 5.
2. Desenrosque el accesorio de conexión de la manguera de la pieza giratoria (6).
3. Extraiga la pieza giratoria (6) de la manija de la válvula (1).
4. Saque el filtro de malla (4a) y la arandela (4b) del interior de la pieza giratoria (6).
5. Reemplace la arandela (4b) y el filtro de malla (4a). Consulte la FIG. 4 para asegurar la correcta orientación del filtro en la pieza giratoria.

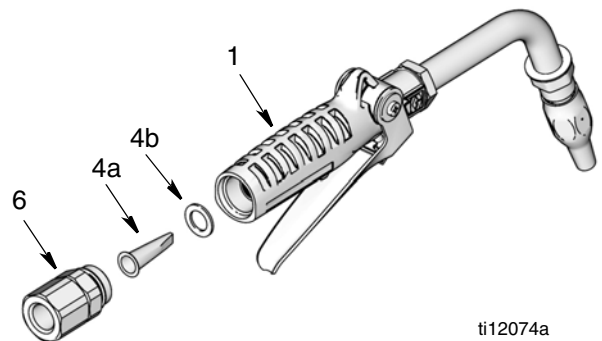


FIG. 4

6. Enrosque el accesorio de conexión de la manguera en la pieza giratoria (6) y apriete. Apriete a un par de 20-27 N•m (15-20 lb-pie).

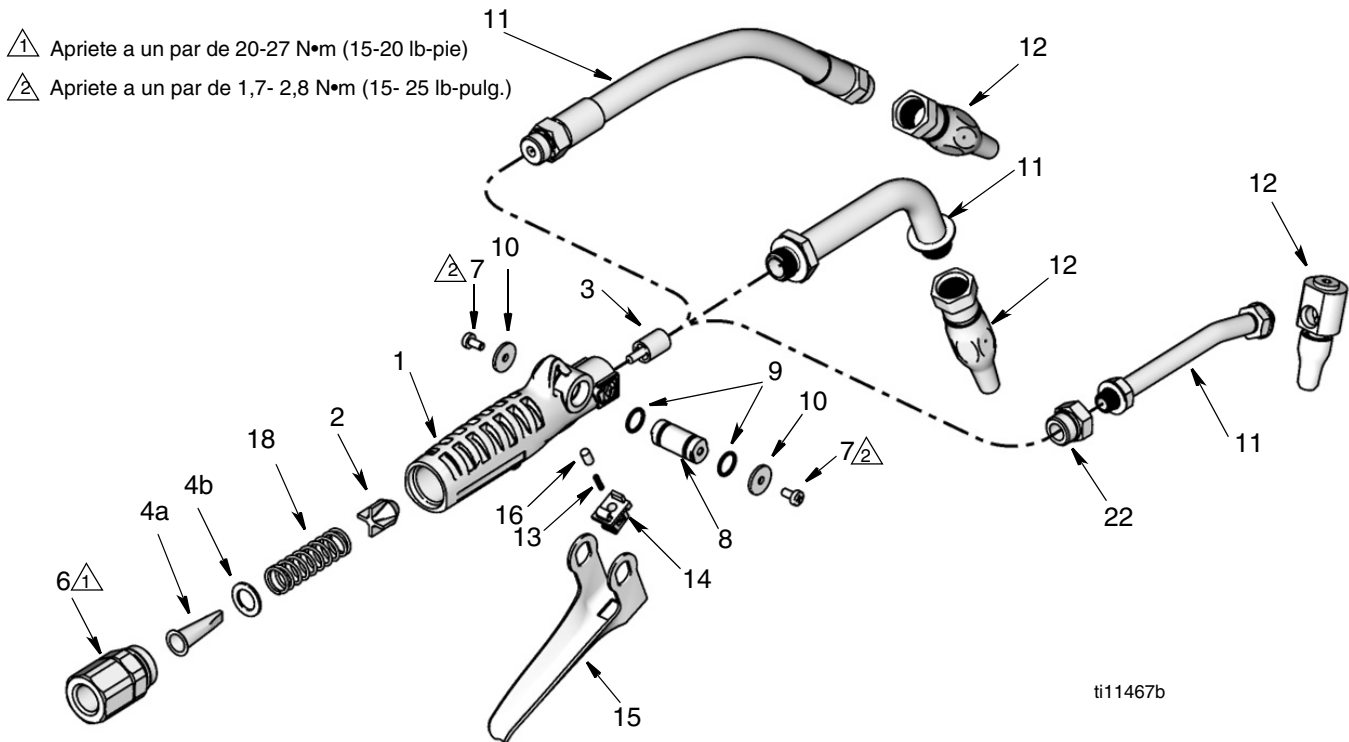
Piezas

Válvulas dispensadoras SDV15

FN	N.º pieza	Descripción	Cant.	FN	N.º pieza	Descripción	Cant.
1		MANIJA, válvula, trabajo estándar	1	11*		KIT, boquilla y extensión, página 12	1
2	191313	ASIENTO, válvula	1	12*			1
3	277673	VARILLA, empuje	1	13	113924	MUELLE, compresión	1
4	256164	KIT, filtro, incluye 4a y 4b	1	14	15R526	SEGURO, gatillo	1
4a		FILTRO DE MALLA	10	15	191320	GATILLO	1
4b		ARANDELA, plana	10	16	192106	GUÍA, muelle	1
6	238399	PIEZA GIRATORIA, recta, NPT	1	18	113493	MUELLE, compresión	1
	24H382	PIEZA GIRATORIA, recta, BSPP	1	20†	172479	ETIQUETA, advertencia	1
	24H383	PIEZA GIRATORIA, recta, BSPT	1	22	15K672	ADAPTADOR, junta tórica, modelo 247714	1
7	110637	TORNILLO, máquina, cabeza troncocónica	2	25†	290180	ETIQUETA, precaución	1
8	191315	LEVA	1				
9	113574	JUNTA, anillo cuadrangular	2				
10	191552	ARANDELA, plana	2				

*Estas piezas no están incluidas en el modelo 247717

† No se muestra



Piezas

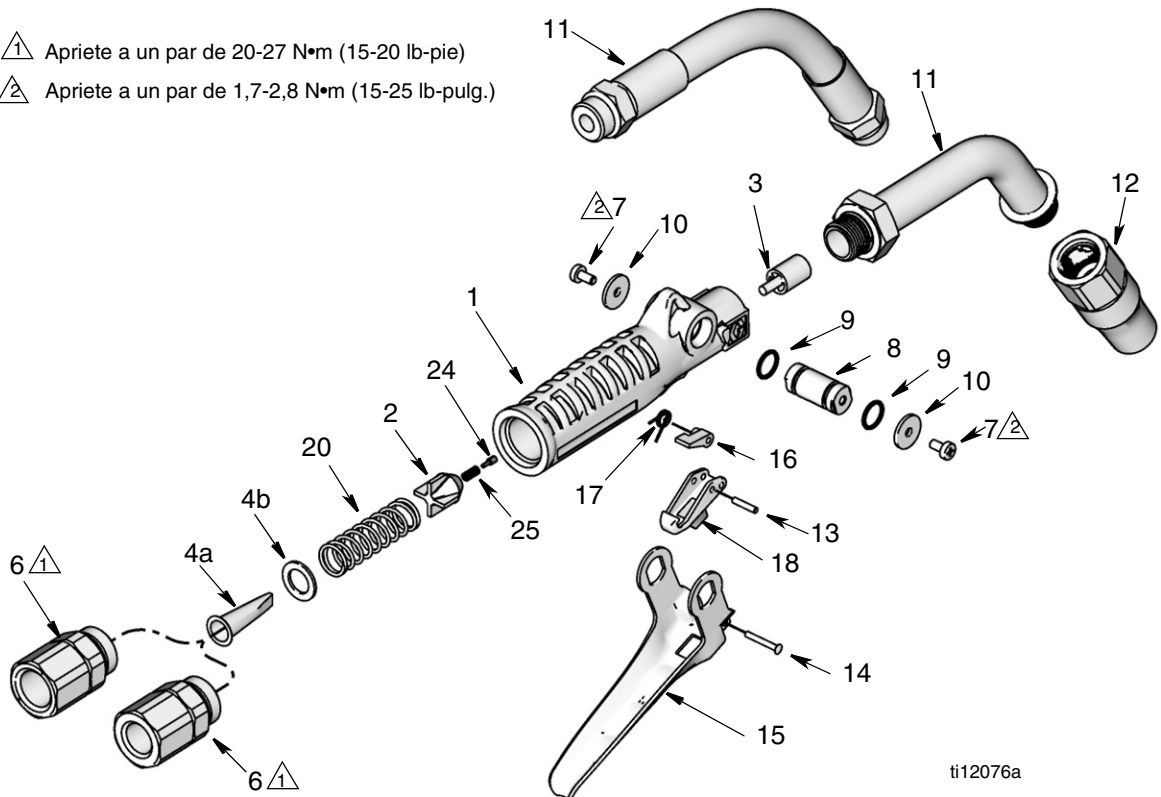
Válvulas sin medidor XDV20

FN	N.º pieza	Descripción	Cant.	FN	N.º pieza	Descripción	Cant.
1		MANIJA, válvula, trabajo medio	1	9	113574	JUNTA, anillo cuadrangular	2
2	15U704	ASIENTO, válvula	1	10	191552	ARANDELA, plana	2
3	277673	VARILLA, empuje	1	11*			1
4	256164	KIT, filtro, incluye 4a y 4b	1	12*		KIT, boquilla y extensión, página 12	1
4a		FILTRO DE MALLA	10	13	114680	CLAVIJA, espiga	1
4b		ARANDELA, plana	10	14	15R016	SUJECIÓN, pasador	1
6	247344	PIEZA GIRATORIA, recta 1/2 NPT modelos 247718, 247721, 247724	1	15	15M886	GATILLO	1
	24H097	PIEZA GIRATORIA, recta 1/2 BSPT, modelos 24H413, 24H414, 24H417	1	16	15R015	SUJECIÓN, brazo	1
	24H098	PIEZA GIRATORIA, recta 1/2 BSPP, modelos 24H407, 24H408, 24H411	1	17	15R014	SUJECIÓN, muelle	1
	247345	PIEZA GIRATORIA, recta 3/4 NPT modelos 247722, 247723, 247725	1	18	15R013	SUJECIÓN, palanca	1
	24H099	PIEZA GIRATORIA, recta 3/4 BSPT, modelos 24H415, 24H416, 24H418	1	20	113493	MUELLE, compresión	1
	24H100	PIEZA GIRATORIA, recta 3/4 BSPP, modelos 24H409, 24H410, 24H412	1	22†	172479	ETIQUETA, advertencia	1
7	110637	TORNILLO, máquina, cabeza troncocónica	2	24	15U700	ÉMBOLO, gatillo, elev.	1
8	191315	LEVA	1	25	15U701	MUELLE, secundario	1
				26†	290180	ETIQUETA, precaución	1

*Estas piezas no están incluidas en los modelos 247724 o 247725

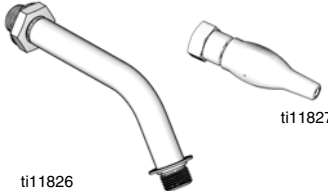
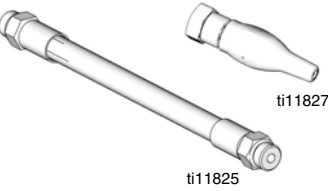
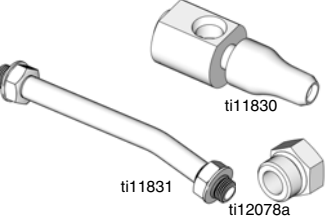
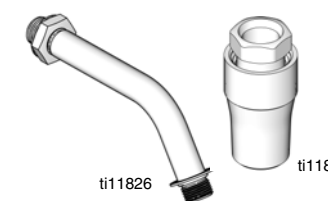
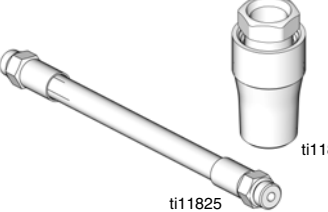
† No se muestra

- ⚠ Apriete a un par de 20-27 N•m (15-20 lb-pie)
- ⚠ Apriete a un par de 1,7-2,8 N•m (15-25 lb-pulg.)



ti12076a

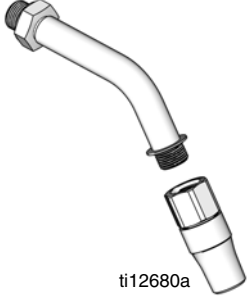
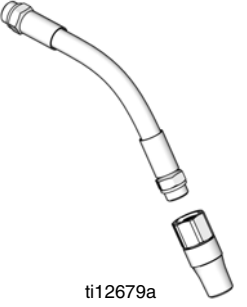
Kits de extensión de boquilla SDV15

N.º pieza	Descripción	Tipo de fluido	*nota de ilustración
26C267	Automática, sin goteo, de cierre rápido, con extensión rígida.	Aceite	
26C268	Automática, sin goteo, de cierre rápido, con extensión flexible	Aceite	
255854	Sin goteo, de cierre rápido, con extensión rígida	Lubricación de engranajes	
255857	Sin goteo, de cierre rápido, de caudal alto, con extensión rígida	Aceite y anticongelante	
255858	Sin goteo, de cierre rápido, de caudal alto, con extensión flexible	Aceite y anticongelante	

Kits de boquilla SDV15

N.º pieza	Descripción	Cant.	Tipo de fluido
17T207	Sin goteo, manual, apertura/cierre		Aceite/anticongelante
	• CUERPO, boquilla	1	
	• JUNTA TÓRICA, empaquetadura	1	
	• JUNTA TÓRICA, empaquetadura	1	
	• VÁSTAGO, boquilla, válvula	1	
	• ASIENTO, válvula	1	
255461	Boquilla automática, sin goteo, de caudal alto		Aceite y anticongelante
a	• VÁSTAGO, boquilla, cant. 1		
b	• CUERPO, boquilla, cant. 1		
c	• JUNTA TÓRICA, empaquetadura, cant. 1		
d	• JUNTA TÓRICA, empaquetadura, cant. 1		
e	• JUNTA TÓRICA, empaquetadura, cant. 1		
255470	Boquilla sin goteo, cierre rápido		Lubricación de engranajes
	• Alojamiento	1	
	• Cuerpo, boquilla	1	
	• JUNTA TÓRICA, empaquetadura	1	
	• JUNTA TÓRICA, empaquetadura,	1	
	• Tapón, hueco, hex.	1	

Kits de extensión de boquilla XDV20

N.º pieza	Descripción	Tipo de fluido	*nota de ilustración
255921	Boquilla de cierre rápido, sin goteo, de caudal alto con extensión rígida.	Aceite y anticongelante	 ti12680a
255859	Boquilla de cierre rápido, sin goteo, de caudal alto con extensión flexible.	Aceite y anticongelante	 ti12679a

Kits de boquilla XDV20

N.º pieza	Descripción	Cant.	Tipo de fluido
255793	Boquilla de cierre rápido, sin goteo, de caudal alto		Aceite y anticongelante
	• JUNTA TÓRICA, empaquetadura	1	
	• JUNTA TÓRICA, empaquetadura	1	
	• CUERPO, boquilla, caudal alto	1	
	• JUNTA TÓRICA, empaquetadura	1	
	• VÁSTAGO, boquilla, trabajo pesado	1	

Kits de alivio térmico

N.º pieza	Descripción	Régimen PSI (bar)
112353	Bomba de diafragma para dispensación de combustible, solo válvula	50 psi (3,4 bares)
235998	Mini Fire-Ball™ 225, 3:1	600 psi (41 bares)
237601	Fire-Ball 425, 3:1	600 psi (41 bares)
237893	Fire-Ball 300, 5:1 y Fire-Ball 425, 6:1	900 psi (62 bares)
248296	(igual que el 237893 sin adaptador de tapón y pieza giratoria. Incluye manguera de 1,8 m [6 pies])	900 psi (62 bares)
238899	Bomba de diafragma	150 psi (10,4 bares)
240429	Fire-Ball 425, 10:1	1600 psi (110 bares)
248324	Fire-Ball 425, 10:1 (igual que el 240429 sin adaptador de tapón y pieza giratoria. Incluye manguera de 1,8 m [6 pies])	1600 psi (110 bares)

Datos técnicos

Rango de caudal máximo

SDV15	15 gpm (56,8 lpm)
XDV20	20 gpm (75 lpm)
Presión máxima de trabajo, SDV15/XDV20	102 bares (1500 psi)
Peso de SDV15/XDV20	0,4 lb (0,18 kg)
Entrada	Consulte las páginas 2 y 3 para obtener información sobre modelos y configuración

Salida

SDV15	Refuerzo de junta tórica recta roscada 3/4 - 16
XDV20	Refuerzo de junta tórica recta 7/8 - 14
Rango de temperatura de funcionamiento	-40 °F a 180 °F (-40 °C a 82 °C)
Piezas húmedas	Aluminio, acero inoxidable, acero al carbono, acetal, caucho nitrílico, TPE
Compatibilidad de fluidos	Anticongelante, lubricante para engranajes, aceite

Propuesta de California 65

⚠ ADVERTENCIA: Este producto puede exponerlo a sustancias químicas que el Estado de California ha catalogado como causantes de cáncer y defectos de nacimiento u otros daños reproductivos. Si desea más información, visite www.P65Warnings.ca.gov.

Garantía Graco de 7 años para el medidor y la válvula

Graco garantiza que el material al que se hace referencia en este documento y que ha sido fabricado por Graco y que lleva su nombre, está libre de defectos materiales y de elaboración en la fecha original de venta al comprador original. Con la excepción de cualquier garantía especial, ampliada o limitada por parte de Graco, por un período como se define en la tabla siguiente a contar desde la fecha de venta, Graco reparará o reemplazará el equipo cubierto por esta garantía y que Graco determine que está defectuoso. Esta garantía es válida solamente si el equipo se instala, se utiliza y se mantiene de acuerdo con las recomendaciones escritas de Graco.

Ampliación de garantía Graco de 7 años para el medidor y la válvula	
Componentes	Periodo de garantía
Componentes estructurales	7 años
Dispositivos electrónicos	3 años
Piezas de desgaste, incluidas, entre otras, juntas tóricas, juntas y válvulas	1 año

Esta garantía no cubre, y Graco no será responsable por desgaste o rotura generales, o cualquier fallo de funcionamiento, daño o desgaste causado por una instalación defectuosa, una aplicación incorrecta, abrasión, corrosión, mantenimiento incorrecto o inadecuado, negligencia, accidente, manipulación o sustitución con piezas que no sean de Graco. Graco tampoco asumirá ninguna responsabilidad por mal funcionamiento, daños o desgaste causados por la incompatibilidad del equipo Graco con estructuras, accesorios, equipos o materiales que no hayan sido suministrados por Graco, o por el diseño, fabricación, instalación, funcionamiento o mantenimiento incorrecto de estructuras, accesorios, equipos o materiales que no hayan sido suministrados por Graco.

Esta garantía será efectiva bajo la devolución previo pago del equipo que se considera defectuoso a un distribuidor de Graco para la verificación de dicho defecto. Si se verifica que existe el defecto por el que se reclama, Graco reparará o reemplazará gratuitamente todas las piezas defectuosas. El equipo se devolverá al comprador original previo pago del transporte. Si la inspección del equipo no revela ningún defecto en el material o la mano de obra, se harán reparaciones a un precio razonable; dichos cargos pueden incluir el coste de piezas, mano de obra y transporte.

ESTA GARANTÍA ES EXCLUSIVA, Y SUSTITUYE CUALQUIER OTRA GARANTÍA EXPRESA O IMPLÍCITA INCLUYENDO, A TÍTULO ENUNCIATIVO, PERO NO LIMITATIVO, LA GARANTÍA DE COMERCIALIZACIÓN O LA GARANTÍA DE APTITUD PARA UN PROPÓSITO PARTICULAR.

La única obligación de Graco y el único recurso del comprador en relación con el incumplimiento de la garantía son los estipulados en las condiciones anteriores. El comprador acepta que no estará dispuesto a otros recursos (incluyendo, pero sin limitarse a daños como consecuencia o incidentales de la pérdida de beneficios, pérdida de ventas, lesión personal o de propiedad o cualquier otra). Cualquier reclamación por incumplimiento de la garantía tiene que ser presentada en un periodo máximo de un (1) año desde la finalización del periodo de garantía, o de dos (2) años para las demás piezas.

GRACO NO GARANTIZA Y RECHAZA TODA SUPUESTA GARANTÍA DE COMERCIALIZACIÓN Y APTITUD PARA UN PROPÓSITO EN PARTICULAR, EN LO QUE SE REFIERE A ACCESORIOS, EQUIPO, MATERIALES O COMPONENTES VENDIDOS PERO NO FABRICADOS POR GRACO. Estos elementos vendidos pero no fabricados por Graco (como motores eléctricos, interruptores, mangueras, etc.) están sujetos a la garantía, si la hubiera, de su fabricante. Graco proporciona al comprador asistencia razonable en la presentación de quejas por el incumplimiento de esas garantías.

Graco no se responsabiliza, bajo ninguna circunstancia, de los daños indirectos, imprevistos, especiales o emergentes resultantes del suministro por parte de Graco del equipo mencionado más adelante, o del equipamiento, rendimiento o uso de ningún producto u otros bienes vendidos, ya sea por incumplimiento del contrato o por incumplimiento de la garantía, negligencia de Graco o cualquier otro motivo.

Información sobre Graco

PARA HACER UN PEDIDO, póngase en contacto con el distribuidor de Graco o llame para identificar el distribuidor más cercano.
Teléfono: 612-623-6928 **o el número gratuito:** 1-800-533-9655, **Fax:** 612-378-3590

Todos los datos presentados por escrito y visualmente contenidos en este documento reflejan la información más reciente sobre el producto disponible en el momento de la publicación.

Graco se reserva el derecho de efectuar cambios en cualquier momento sin aviso.

Traducción de las instrucciones originales. This manual contains Spanish. MM 312789

Para información sobre patentes, consulte: www.graco.com/patents.

Oficinas centrales de Graco: Minneapolis

Oficinas internacionales: Bélgica, China, Japón, Corea

GRACO INC. P.O. BOX 1441 MINNEAPOLIS, MN 55440-1441

Copyright 2008, Graco Inc. está registrada en el I.S. conforme a la norma ISO 9001

www.graco.com

5/2008, Revisión mayo 2020