

## SDV15 和 XDV20 分配阀

3A5906G  
ZH

- 用于石油和合成基油的非计量分配 -

**型号：页面 2 和 3**

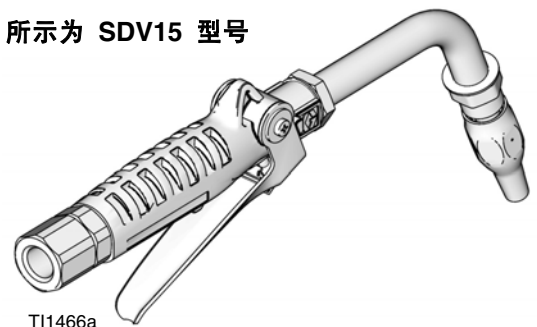
最大工作压力为 1500 磅 / 平方英寸 ( 10 兆帕, 103.4 巴 )



### 重要安全说明

请阅读本手册的所有警告及说明。  
请妥善保存这些说明。

所示为 SDV15 型号



T11466a

# 型号

## SDV15 分配阀型号

全套型号包括：1/2 npt (f) 旋转接头，带锁定 - 开板机

零配件号	加长	喷嘴	流体类型
247712	刚性	自动无滴漏，速闭	机油
247713	柔性	自动无滴漏，速闭	机油
247714	齿轮润滑油	自动，无滴漏，速闭	齿轮润滑油
247715	刚性	自动，无滴漏，速闭	防冻液
247716	柔性	自动，无滴漏，速闭	防冻液
247717	无	无	全部

全套型号包括：1/2 - 14 BSPP 旋转接头，带锁定 - 开板机

零配件号	加长	喷嘴	流体类型
24H384	刚性	自动无滴漏，速闭	机油
24H385	柔性	自动无滴漏，速闭	机油
24H386	齿轮润滑油	自动，无滴漏，速闭	齿轮润滑油
24H387	刚性	自动，无滴漏，速闭	防冻液
24H388	柔性	自动，无滴漏，速闭	防冻液
24H389	无	无	全部

全套型号包括：1/2 - 14 BSPT 旋转接头，带锁定 - 开板机

零配件号	加长	喷嘴	流体类型
24H390	刚性	自动无滴漏，速闭	机油
24H391	柔性	自动无滴漏，速闭	机油
24H392	齿轮润滑油	自动，无滴漏，速闭	齿轮润滑油
24H393	刚性	自动，无滴漏，速闭	防冻液
24H394	柔性	自动，无滴漏，速闭	防冻液
24H395	无	无	全部

**XDV20 非计量阀门型号**

NPT 型号 - 所有型号都包含锁定 - 开和闭合扳机

零配件号	旋转	加长	喷嘴	流体类型
247718	1/2 英寸 npt (f)	刚性	高流量, 无滴漏, 速闭	油 / 防冻液
247721	1/2 英寸 npt (f)	柔性	高流量, 无滴漏, 速闭	油 / 防冻液
247722	3/4 英寸 npt (f)	刚性	高流量, 无滴漏, 速闭	油 / 防冻液
247723	3/4 英寸 npt (f)	柔性	高流量, 无滴漏, 速闭	油 / 防冻液
247724	1/2 英寸 npt (f)	无	无	油 / 防冻液
247725	3/4 英寸 npt (f)	无	无	油 / 防冻液

BSPP 型号 - 所有型号都包含锁定 - 开和闭合扳机

零配件号	旋转	加长	喷嘴	流体类型
24H407	1/2 英寸 - 14 BSPP	刚性	高流量, 无滴漏, 速闭	油 / 防冻液
24H408	1/2 英寸 - 14 BSPP	柔性	高流量, 无滴漏, 速闭	油 / 防冻液
24H409	3/4 英寸 - 14 BSPP	刚性	高流量, 无滴漏, 速闭	油 / 防冻液
24H410	3/4 英寸 - 14 BSPP	柔性	高流量, 无滴漏, 速闭	油 / 防冻液
24H411	1/2 英寸 - 14 BSPP	无	无	油 / 防冻液
24H412	3/4 英寸 - 14 BSPP	无	无	油 / 防冻液

BSPT 型号 - 所有型号都包含锁定 - 开和闭合扳机

零配件号	旋转	加长	喷嘴	流体类型
24H413	1/2 英寸 - 14 BSPT	刚性	高流量, 无滴漏, 速闭	油 / 防冻液
24H414	1/2 英寸 - 14 BSPT	柔性	高流量, 无滴漏, 速闭	油 / 防冻液
24H415	3/4 英寸 - 14 BSPT	刚性	高流量, 无滴漏, 速闭	油 / 防冻液
24H416	3/4 英寸 - 14 BSPT	柔性	高流量, 无滴漏, 速闭	油 / 防冻液
24H417	1/2 英寸 - 14 BSPT	无	无	油 / 防冻液
24H418	3/4 英寸 - 14 BSPT	无	无	油 / 防冻液

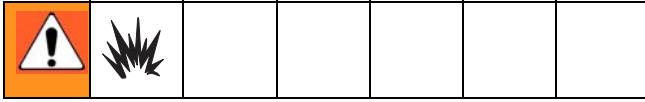
# 警告

以下针对本设备的设置、使用、接地、维护及修理的警告。惊叹号标志表示一般性警告，而各种危险标志则表示与特定的操作过程有关的危险。请参考这些警告。在本手册的其它适当地方还会有另外的与特定产品有关的警告。

 <b>警告</b>	
	<p><b>火灾和爆炸危险</b></p> <p>若工作区域存在易燃流体（如汽油和挡风玻璃清洗液），请注意易燃的烟雾会燃烧或爆炸。为避免火灾和爆炸：</p> <ul style="list-style-type: none"> <li>只能在通风良好的地方使用此设备。</li> <li>消除所有火源，如烟头和手提电灯。</li> <li>保持工作区清洁，无碎片、无溢出的或敞开盖子的溶剂和汽油容器。</li> <li>存在易燃烟雾时不要插拔电源插头及开关电灯。</li> <li>将工作区内的所有设备接地。</li> <li>只能使用已接地的软管。</li> <li>如果出现静电火花或感到有电击，<b>则应立即停止操作</b>。在找出并纠正问题之前，不要使用设备。</li> <li>工作区内要始终配备有效的灭火器。</li> </ul>
	<p><b>设备误用危险</b></p> <p>误用设备会导致严重的人员伤亡。</p> <ul style="list-style-type: none"> <li>疲劳时或在吸毒或酗酒之后不得操作本装置。</li> <li>不要超过额定值最低的系统组件的最大工作压力或温度额定值。参见所有设备手册中的<b>技术数据</b>。</li> <li>请使用与设备的接液零配件相适应的流体或溶剂。参阅所有设备手册中的<b>技术数据</b>。阅读流体及溶剂生产厂家的警告。有关涂料的完整资料，请向涂料分销商或零售商索要材料安全数据表（MSDS）。</li> <li>设备需每天检查。已磨损或损坏的零配件要立刻修理或更换，只能使用生产厂家的原装替换用零配件进行修理或更换。</li> <li>不要对设备进行改动或修改。</li> <li>只能将设备用于其预定的用途。有关资料请与经销商联系。</li> <li>让软管和电缆远离交通区域、尖锐边缘、运动部件及高温的表面。</li> <li>不要扭绞或过度弯曲软管或用软管拽拉设备。</li> <li>儿童和动物要远离工作区。</li> <li>要遵照所有适用的安全规定进行。</li> </ul>
	<p><b>皮肤喷射危险</b></p> <p>从喷枪、软管泄漏处或破裂的部件射出的高压流体会刺破皮肤。伤口从表面看可能只是一个小口，但其实非常严重，甚至有可能导致截肢。<b>应立即进行手术治疗。</b></p> <ul style="list-style-type: none"> <li>不要将喷枪指着任何人或身体的任何部位。</li> <li>不要将手放在喷嘴末端上。</li> <li>切勿用手、身体、手套或碎布去堵塞泄漏或使泄漏转向。</li> <li>在停止喷涂时以及在清洗、检查或维修设备之前，要按照本手册的<b>泄压步骤</b>进行。</li> </ul>

# 安装

## 接地



**注意**

请勿在管路连接处使用 PTFE 密封带；它可能导致管路连接之间失去接地。

必须将设备接地。通过接地，可给电流提供静电聚集时或发生短路时逃逸的通路，减少出现静电和电击的危险。

**泵：**按照生产厂家的建议。

**空气和流体软管：**只能使用接地软管。

**空气压缩机：**遵循生产商的建议。

**供料桶：**按照当地的规范。

为了在冲洗或释放压力时维持接地的连续性，请始终将阀的金属部分紧紧靠在接地金属桶的侧边，然后扣动阀扳机。

## 泄压步骤



本设备在手动释放压力之前一直处于加压状态。要降低因高压流体、分配阀意外喷射或飞溅流体造成严重伤害的危险，请在进行以下工作时，按照本泄压步骤操作：

- 按照指示释放压力
- 检查、清洁或维修任何系统组件
- 安装或清洗喷嘴

1. 关闭泵的动力供给。
2. 对准废料容器打开阀以释放压力。
3. 打开系统中任何引气型空气阀和液体排泄阀。
4. 保持排泄阀开启，直到可以再次给系统加压。

如果怀疑喷嘴或软管堵塞，或完成上述步骤后似乎未能完全泄压，应非常缓慢地松开喷嘴护罩的锁紧螺母或软管末端的接头，逐步泄压，然后完全松开。清理软管或喷嘴的堵塞物。

## 预安装步骤

1. 按照泄压步骤中的说明**释放压力**。
2. 关闭液体截止阀（A，图 1）。
3. 将软管、卷盘和控制台接地（参见**接地**）。

## 典型安装

图 1 所示为典型安装。所示安装仅作参考。所示的组件是典型组件；但是，它不代表完整的系统设计。若需要设计一套适合您特殊要求的系统，请向 Graco 公司的经销商联系获得帮助。

分配阀还可以安装在控制台上。

注意	
<ul style="list-style-type: none"> <li>请勿在非 Graco 控制台上使用此分配阀。这种情况会导致在阀存放期间扳机变得意外受压。</li> <li>为避免管路受到污染（会导致设备损坏或功能异常），请先冲洗管路，然后再将设备安装到系统中。</li> </ul>	

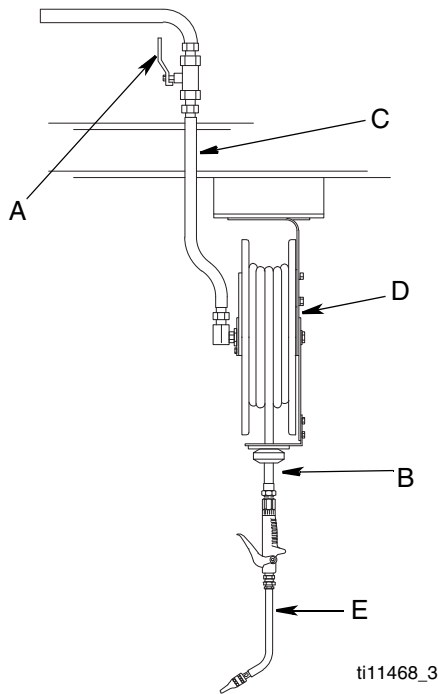
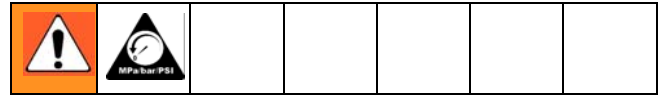


图 1

## 安装步骤

注意	
如果有新安装部件或管路已被污染，则在安装分配阀之前先冲洗管路。	



1. **释放压力**，参见第 5 页。

步骤 2 - 6 是冲洗步骤。

2. 在每个分配位置关闭液体截止阀 (A)。

3. 确保泵中的主液体出口阀处于关闭状态，泵马达的空气压力经过调节，而且空气阀已打开。缓慢打开主液体阀。

4. 将软管端（没有连接分配阀）放入一个容器内以备废油流出。将软管固定在容器内以使其在冲洗时不会弹出。如果有多个分配位置，则先冲洗离泵最近的分配位置并逐渐向泵靠拢。

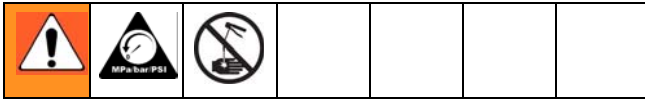
5. 缓慢地打开分配位置处的液体截止阀 (A)。应冲洗出足够机油以确保整个系统均已干净。关闭阀门。

6. 在所有分配位置重复步骤 5。

按键	描述
A	流体截止阀
B	软管
C	软管卷盘流体入口软管
D	软管卷盘
E	分配阀

需要散热套件（未显示）。该套件根据选择的泵而异。有关可用套件的列表，请参见零配件（第 16 页）。

## 现有安装



1. 释放压力，参见第 5 页。
2. 松动软管，并断开其与旧分配阀（要更换的阀）的连接。

## 现有安装或新安装

对于步骤 3 - 5，请参见图 2。

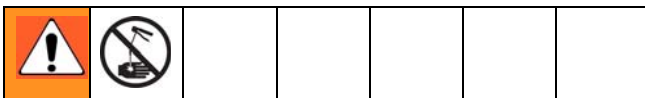
3. 将延长接头（11）拧入分配阀手柄（1）的出口。牢牢拧紧。

### 注意

- 不要将延长接头拧得太紧。
- 将延长接头至少拧入完整的三圈。放置好延长接头，使其与阀手柄（1）和紧固螺母（11a）适当对齐。

## 操作

有关这些说明中引用的零配件号，请参见零件，第 10 页。



为了降低造成严重人身伤害（包括液体注射）的风险，切勿超出您所使用的阀或系统中额定值最低的组件的最大工作压力。

只要您释放 XDV20 分配阀扳机，则该扳机会自动锁定，且每次在您开始新的分配时，必须进行解锁。

4. 在软管接头的阳螺纹上涂一层螺纹密封剂。将软管接头拧入旋转接头（6）。拧紧。
5. 将喷嘴（12）或喷嘴适配器拧到延长接头上，然后拧紧。
6. 打开所有分配位置截止阀。启动泵以给系统增压。

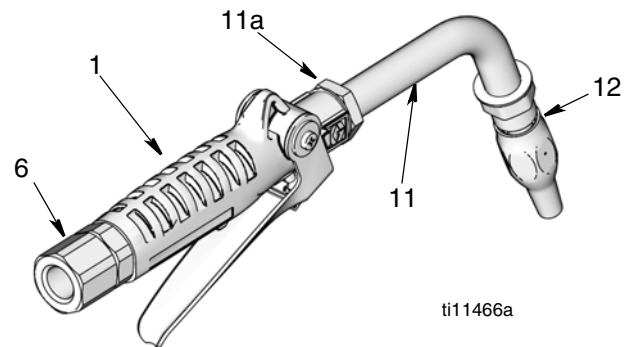
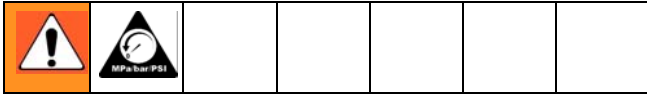


图 2

## 分配过程

1. 打开（或解锁）喷嘴。
2. 将扳机（15）向阀手柄（1）拉动以打开阀并开始分配。
3. 通过将扳机（15）保持挤压状态并按扳机锁定按钮（14），可锁定打开的阀。然后，您可以释放扳机。
4. 要释放扳机锁（14），请将扳机（15）向阀手柄（1）拉动。
5. 释放扳机（15）可停止分配。
6. 关闭（锁定）喷嘴。

## 故障排除



在进行检查或修理分配阀之前，应先泄压。应确保所有其他的阀、控制器和泵都正常工作。


故障	原因	解决方案
液体流动慢或没有流量。	筛子堵塞	<b>1. 泄压。</b> 2. 清洁或更换过滤器 (4a) 和垫圈 4b。订购过滤器套件 256164。 3. 如果仍有故障，请与 Graco 公司的经销商联系以进行修理或更换。
	泵压力低 截止阀没有完全打开。	
旋转接头发生油泄漏。	旋转接头松动。	用 15-20 英尺 - 磅 ( 20-27 N.m ) 的扭力拧紧旋转接头 (6)。  如果仍有故障，请与 Graco 公司的经销商联系以进行修理或更换。
	O 型圈磨损或损坏	更换旋转接头 (6)。用 15-20 英尺 - 磅 ( 20-27 N.m ) 的扭力拧紧旋转接头。  如果仍有故障，请与 Graco 公司的经销商联系以进行修理或更换。
喷嘴滴油 *	喷嘴损坏或堵塞	检查喷嘴是否损坏或堵塞。如有损坏，请更换。
阀泄漏	O 形圈或阀座磨损或损坏	更换阀座 (9) 和 / 或阀座 (2)。

\* 在可能存在液体热膨胀的位置，应用中可能出现液体渗漏。




# 维修

## 阀手柄修理

 将推送连杆 (3) 的大端推到凸轮 (8) 的凹口中，该凸轮是扳机部件的一部分。在卸下或安装零配件时，请务必记住这一点。



1. 释放压力，参见第 5 页。
2. 如果您要更换密封件 (9)、凸轮 (8) 或推送连杆 (3)，请卸下旋转接头 (6) 和内部零件。您必须卸下凸轮才能将连杆推出阀端。
3. 卸下螺丝 (7) 和垫圈 (10)，然后卸下扳机 (15)。
4. 将凸轮 (8) 推出阀手柄 (1)。
5. 更换密封件 (9) 和 / 或凸轮 (8)。
6. 更换任何已磨损或已损坏的零配件。
7. 重新组装内部零件。有关正确的安装顺序和零配件方向，请参见图 3。

 在安装凸轮 (8) 之前，推送连杆 (3) 必须穿过阀手柄的出口端。

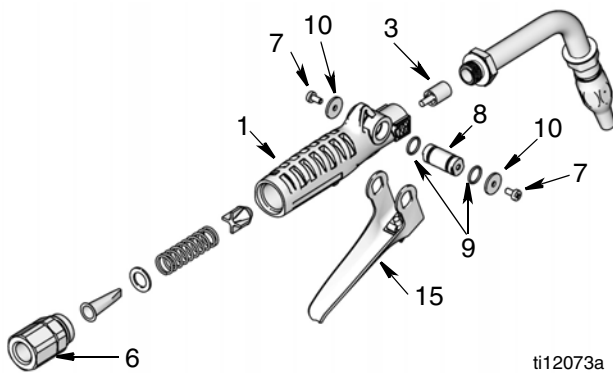
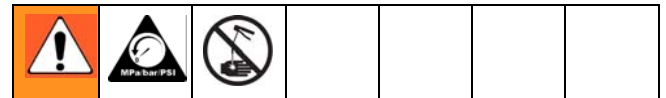


图 3

8. 润滑凸轮 (8) 并将其滑入阀手柄 (1)，确保凹口的朝向如图 3 中所示，且推送连杆 (3) 的大端位于凸轮的凹口中。
9. 更换螺丝 (7) 和阀座 (9)。用 15-25 英寸 - 磅 ( 1.7-2.8 牛·米 ) 的扭力拧紧螺丝。
10. 更换旋转接头 (6)。用 15-20 英尺 - 磅 ( 20-27 N.m ) 的扭力拧紧。

## 过滤器的更换

订购过滤器套件 256164。



1. 释放压力，参见第 5 页。
2. 从旋转接头 (6) 拧下软管管件。
3. 从阀手柄 (1) 卸下旋转接头 (6)。
4. 从旋转接头 (6) 内部卸下过滤器 (4a) 和垫圈 (4b)。
5. 更换垫圈 (4b) 和过滤器 (4a)。请参见图 4，确保旋转接头中的过滤器朝向正确。

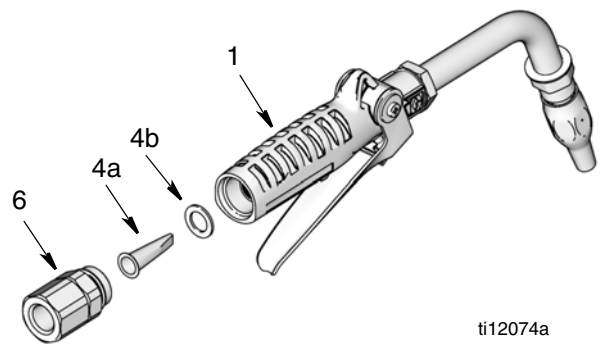


图 4

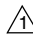

6. 将软管管件拧入旋转接头 (6) 并拧紧。用 15-20 英尺 - 磅 ( 20-27 N.m ) 的扭力拧紧。

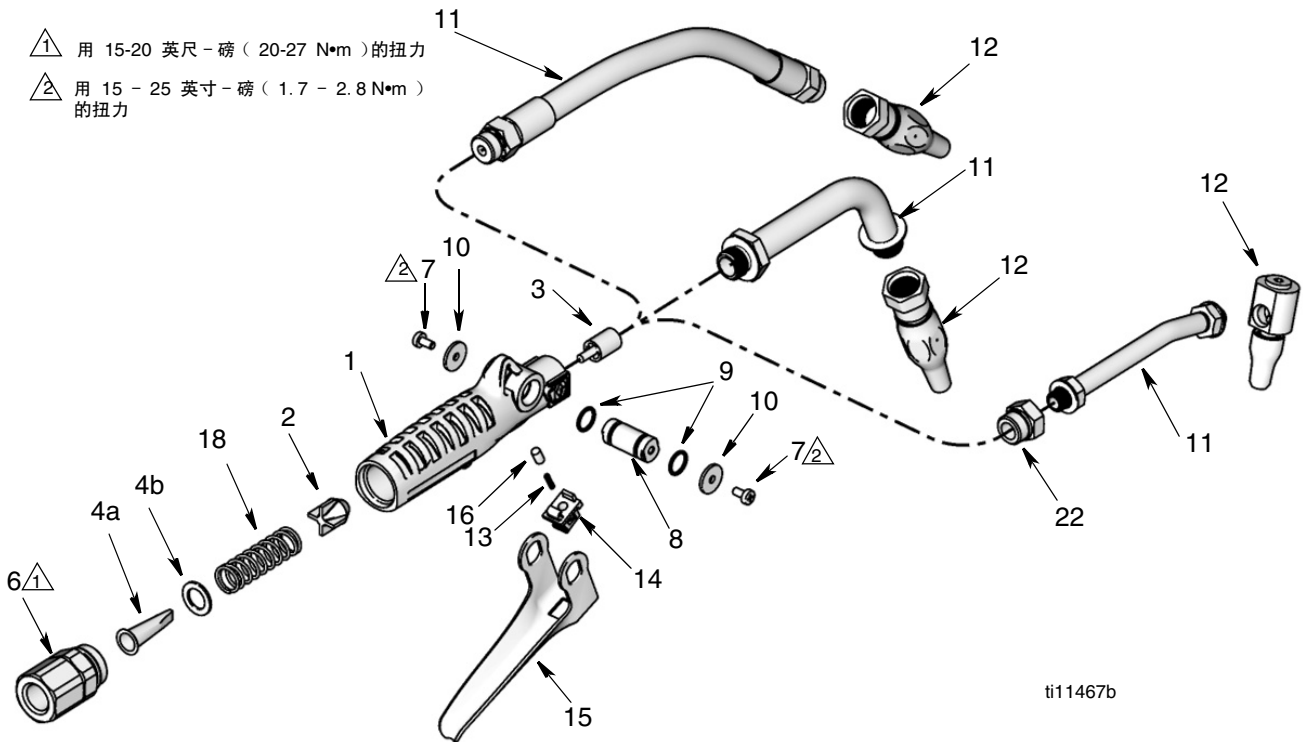
# 零件

## SDV15 分配阀

FN	零配件号	描述	数量	FN	零配件号	描述	数量
1	15R709	手柄, 阀, 标准型	1	11*		套件, 喷嘴和延长接头, 第 12 页	1
2	191313	阀门底座	1	12*			1
3	277673	连杆, 推送	1	13	113924	压缩弹簧	1
4	256164	套件, 过滤器, 包括 4a 和 4b	1	14	15R526	锁, 扳机	1
4a		过滤器	10	15	191320	扳机	1
4b		垫圈, 扁平	10	16	192106	弹簧导向	1
6	238399	旋转接头, 直, 常温常压	1	18	113493	压缩弹簧	1
	24H382	旋转接头, 直, BSPP	1	20†	172479	警告标牌	1
	24H383	旋转接头, 直, BSPT	1	22	15K672	适配器, O 型圈, 型号 247714	1
7	110637	螺丝, 机器盘头螺钉	2	25†	290180	标签, 小心	1
8	191315	凸轮	1				
9	113574	密封件, 方形圈	2				
10	191552	平垫圈	2				

\* 这些零配件均包含在型号 247717 中  
 † 未显示。

-  用 15-20 英尺-磅 ( 20-27 N•m ) 的扭力
-  用 15 - 25 英寸-磅 ( 1.7 - 2.8 N•m ) 的扭力



ti11467b

# 零配件

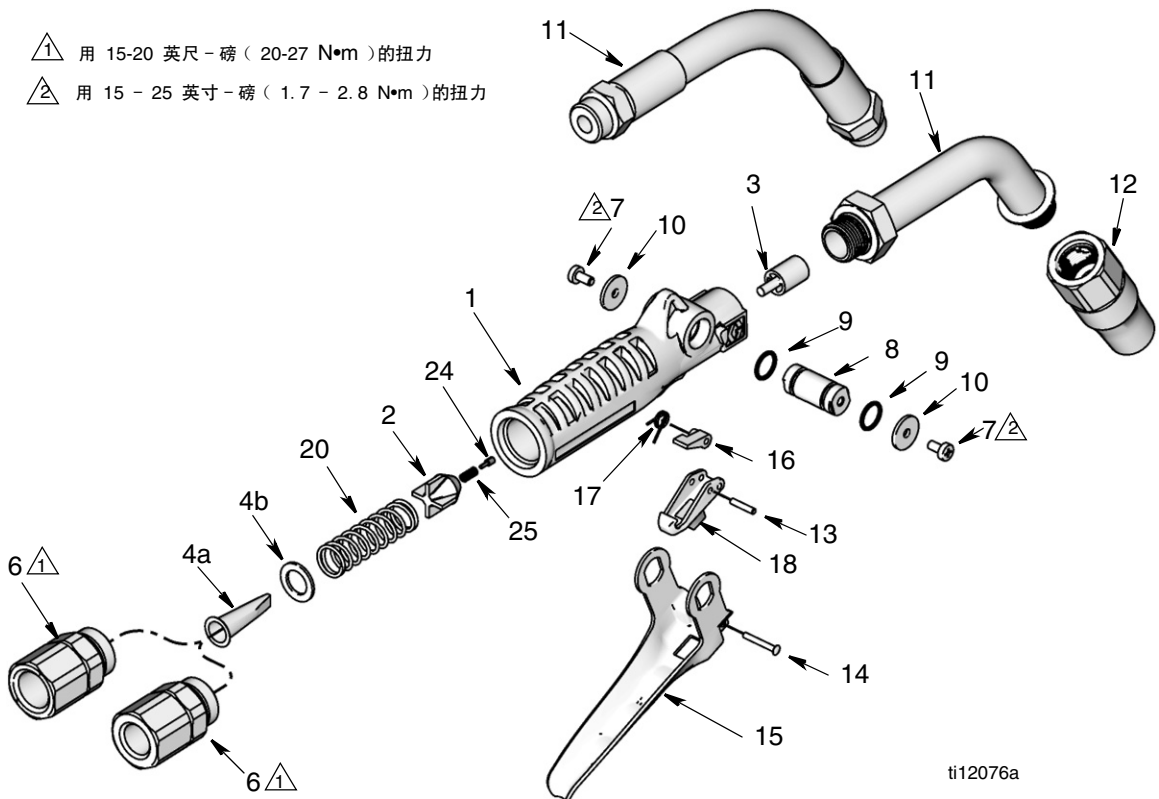
## XDV20 非计量阀

FN	零配件号	描述
1	15M660	手柄, 阀, 中型
2	15U704	阀座, 阀
3	277673	连杆, 推送
4	256164	套件, 过滤器, 包括 4a 和 4b
4a		过滤器
4b		垫圈, 扁平
6	247344	旋转接头, 直, 1/2 NPT 型号 247718、247721、247724
	24H097	旋转接头, 直, 1/2 BSPT, 型号 24H413、24H414、24H417
	24H098	旋转接头, 直, 1/2 BSPP, 型号 24H407、24H408、24H411
	247345	旋转接头, 直, 3/4 NPT 型号 247722、247723、247725
	24H099	旋转接头, 直, 3/4 BSPT, 型号 24H415、24H416、24H418
	24H100	旋转接头, 直, 3/4 BSPP, 型号 24H409、24H410、24H412

数量	FN	零配件号	描述	数量
1	7	110637	螺丝, 机器盘头螺钉	2
1	8	191315	凸轮	1
1	9	113574	密封件, 方形圈	2
1	10	191552	平垫圈	2
10	11*		套件, 喷嘴和延长接头, 第 12 页	1
10	12*			1
1	13	114680	销钉	1
	14	15R016	挡门, 销	1
	15	15M886	扳机	1
	16	15R015	挡门, 臂	1
	17	15R014	挡门, 弹簧	1
	18	15R013	挡门, 杆	1
	20	113493	压缩弹簧	1
	22†	172479	警告标牌	1
	24	15U700	柱塞, 扳机, 提升	1
1	25	15U701	弹簧, 二级	1
	26†	290180	标签, 小心	1

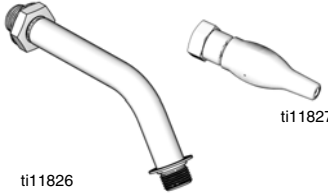
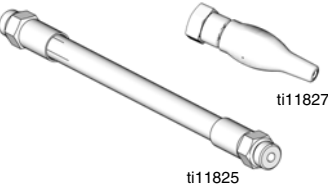
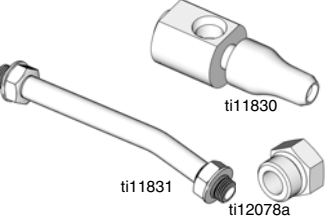
\* 这些零配件均包含在型号 247724 或 247725 中  
† 未显示。

- ⚠ 用 15-20 英尺-磅 ( 20-27 N•m ) 的扭力
- ⚠ 用 15 - 25 英寸-磅 ( 1.7 - 2.8 N•m ) 的扭力



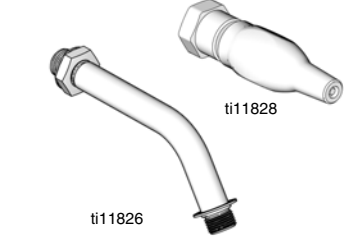
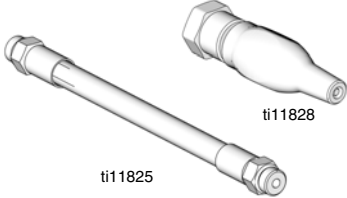
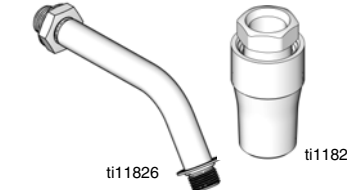
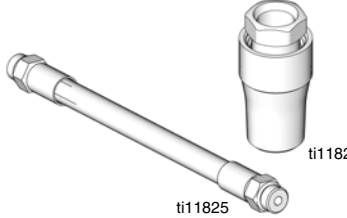
ti12076a

## SDV15 喷嘴延长接头套件

零配件号	描述	流体类型	* 插图注释
255852*	带刚性加长管的自动无滴漏速闭喷嘴。	机油	
255853*	带柔性加长管的自动无滴漏速闭喷嘴	机油	
255854	带刚性加长管的无滴漏速闭喷嘴	齿轮润滑油	

\* 用于分配 5 加仑 / 分 ( 22.7 升 / 分 ) 或以下的流量。

续

零配件号	描述	流体类型	* 插图注释
255855*	带刚性加长管的无滴漏速闭喷嘴	防冻液	
255856*	带柔性加长管的无滴漏速闭喷嘴	防冻液	
255857	带刚性加长管的无滴漏速闭大流量喷嘴	机油和防冻液	
255858	带柔性加长管的无滴漏速闭大流量喷嘴	机油和防冻液	

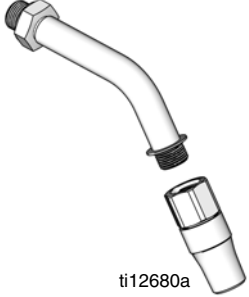
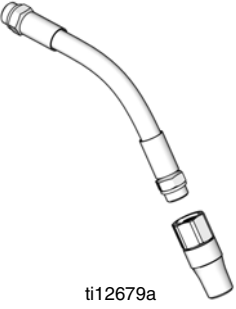
\* 用于分配 5 加仑 / 分 ( 22.7 升 / 分 ) 或以下的流量。

## SDV15 喷嘴套件

零配件号	描述	数量	流体类型
255459*	自动无滴漏速闭喷嘴		机油
	• 机体, 喷嘴	1	
	• O 形圈, 密封	1	
	• 弹簧, 压缩	1	
	• O 形圈, 密封	1	
	• 杆, 喷嘴, 阀	1	
	• 阀座, 阀	1	
255460*	自动无滴漏速闭喷嘴		防冻液
	• 机体, 喷嘴	1	
	• 弹簧, 压缩	1	
	• O 形圈, 密封	1	
	• 杆, 喷嘴, 阀	1	
	• O 形圈, 密封	1	
	• 阀座, 阀	1	
255461	自动无滴漏大流量喷嘴		机油和防冻液
a	• 杆, 喷嘴, 数量 1		
b	• 主体, 喷嘴, 数量 1		
c	• O 形圈, 密封圈, 数量 1		
d	• O 型圈, 密封圈, 数量 1		
e	• O 型圈, 密封圈, 数量 1		
255470	无滴漏速闭 喷嘴		齿轮润滑油
	• 阀体	1	
	• 机体, 喷嘴	1	
	• O 形圈, 密封	1	
	• O 形圈, 密封圈	1	
	• 插头, 空心, 六角	1	

\* 用于分配 5 加仑 / 分 ( 22.7 升 / 分 ) 或以下的流量。

## XDV20 喷嘴延长接头套件

零配件号	描述	流体类型	* 插图注释
255921	带刚性延长接头的无滴漏速闭高流量喷嘴	机油和防冻液	 <p>ti12680a</p>
255859	带柔性加长管的无滴漏速闭高流量喷嘴	机油和防冻液	 <p>ti12679a</p>

## XDV20 喷嘴套件

零配件号	描述	数量	流体类型
255793	无滴漏速闭高流量喷嘴		机油和防冻液
	• O 形圈, 密封	1	
	• O 形圈, 密封	1	
	• 主体, 喷嘴, 高流量	1	
	• O 形圈, 密封	1	
	• 杆, 喷嘴, 重型	1	

## 泄热套件

零配件号	描述	额定压力
112353	用于燃料分配的隔膜泵，仅用于阀	50 磅 / 平方英寸 ( 3.4 巴 )
235998	Mini Fire-Ball™ 225, 3:1	600 磅 / 平方英寸 ( 41 巴 )
237601	Fire-Ball 425, 3:1	600 磅 / 平方英寸 ( 41 巴 )
237893	Fire-Ball 300, 5:1 和 Fire-Ball 425, 6:1 Fire-Ball 300, 5:1 和 Fire-Ball 425, 6:1	900 磅 / 平方英寸 ( 62 巴 )
248296	( 与 237893 相同，不带塞子适配器和旋转接头。包括 6 英尺软管 )	900 磅 / 平方英寸 ( 62 巴 )
238899	隔膜泵	150 磅 / 平方英寸 ( 10.4 巴 )
240429	Fire-Ball 425, 10:1	1600 磅 / 平方英寸 ( 110 巴 )
248324	Fire-Ball 425, 10:1 ( 与 240429 一样，减去塞子适配器和旋转接头。包括 6 英尺软管 )	1600 磅 / 平方英寸 ( 110 巴 )

## 技术数据

<b>最大流量范围</b>	
SDV15	15 加仑 / 分钟 ( 56.8 升 / 分钟 )
XDV20	20 加仑 / 分钟 ( 75 升 / 分钟 )
<b>最大工作压力</b> SDV15/XDV20	1500 磅 / 平方英寸 ( 102 巴 )
SDV15/XDV20 重量	0.4 磅 ( 0.18 kg )
<b>入口</b>	参见页面 2 和 3，了解型号与配置信息。
<b>出口</b>	
SDV15	3/4 - 16 直螺纹 O 形圈凸型
XDV20	7/8 - 14 直螺纹 O 形圈
<b>工作温度范围</b>	-40°F 至 180°F (-40°C 至 82°C)
<b>接液零配件</b>	铝，不锈钢，CS，乙缩醛，丁腈橡胶，TPE
<b>流体兼容性</b>	防冻剂，齿轮润滑油，油





# Graco 7 年流量计和阀门保修

Graco 保证本文件里的所有设备均由 Graco 生产，且以名称担保销售最初购买者时的材料和工艺无缺陷。除 Graco 发布的任何特别、延长或有限保证之外，Graco 将在下表中定义的自销售日期起的一段时间内，修理或更换本保证包含且由 Graco 确定有故障的设备。本担保仅适用于按照 Graco 书面建议进行安装、操作及维护的设备。

Graco 7 年流量计和阀门延长保修	
组件	保修期
结构件	7 年
电子	3 年
磨损零配件 - 包括但不限于：O 形圈，密封和阀门	1 年

对于一般性的磨损或者由于安装不当、误用、磨蚀、锈蚀、维修保养不当或不正确、疏忽、意外事故、人为破坏或用非 Graco 公司的零配件代替而导致的任何故障、损坏或磨损均不包括在本担保书的担保范围之内而且 Graco 公司不承担任何责任。Graco 也不会对由非 Graco 提供的结构、附件、设备或材料与 Graco 设备不兼容，或不当设计、制造、安装、操作或对非 Graco 提供的结构、附件、设备或材料维护所导致的故障、损坏或磨损不负责任。

本担保书的前提条件是，以预付运费的方式将声称有缺陷的设备送回给 Graco 公司授权的经销商，以核查所声称的缺陷。如果核实声称缺陷，Graco 将免费修理或更换所有缺陷零配件。设备将返还给最初购买者手里，运输费预付。如果检查发现设备无任何材料或工艺缺陷，则会对修理收取合理费用，该费用包括零配件、人工和运输费。

**该保修具有唯一性，可代替任何其他保证，无论明示或暗示，包括但不限于保证适销性或适用某特定目的的保证。**

以上所列违反担保情况下 Graco 公司的唯一责任和买方的唯一赔偿。买方同意不享受任何其他的赔偿（包括但不限于对利润损失、销售额损失、人员或财产受损、或任何其他附带或从属损失的附带或从属损害赔偿）。任何违反担保的行为必须在从过保之日起的一（1）年或两（2）年（所有其他零配件）内提交。

**对与销售的但不是 Graco 生产附件、设备、材料或零部件，Graco 不做任何担保，放弃所有隐含适销性和适用于某一特定用途的担保。** 所售物品，但不是由 Graco（如马达、开关、软管等）生产；如果有，但作为设备的制造商，这些物品将享受担保。Graco 将为购买者提供合理帮助，以帮助购买者对违反这些担保的行为进行索赔。

无论在什么情况下，不管是由于违反合同、违反担保、Graco 公司的疏忽或者其他原因，Graco 公司都不承担由于供应下列设备或由于至此售出的任何产品或其他物品的配备、执行或使用而产生的间接、附带、特殊或从属损害的赔偿责任。

## Graco 信息

如需订货，请与 Graco 经销商联系或者致电了解最近的经销商。

电话：612-623-6928 或免费电话：1-800-533-9655，传真：612-378-3590

本文件中的所有书面和图像数据均为本文刊发时的最新产品信息。  
Graco 保留随时修改的权利，恕不另行通知。

技术手册原文翻译。This manual contains Chinese. MM 312789

有关专利，请访问：[www.graco.com/patents](http://www.graco.com/patents)

**Graco 总部：**明尼阿波利斯  
**国际办事处：**比利时、中国、日本、韩国

**GRACO INC. P. O. BOX 1441 MINNEAPOLIS, MN 55440-1441**

版权所有 2008, Graco Inc. 注册于 I. S. EN ISO 9001

[www.graco.com](http://www.graco.com)

5/2008, 2018 年 5 月修订