

MerkurTM -balg -verdringerpomp

3A1609L

NL

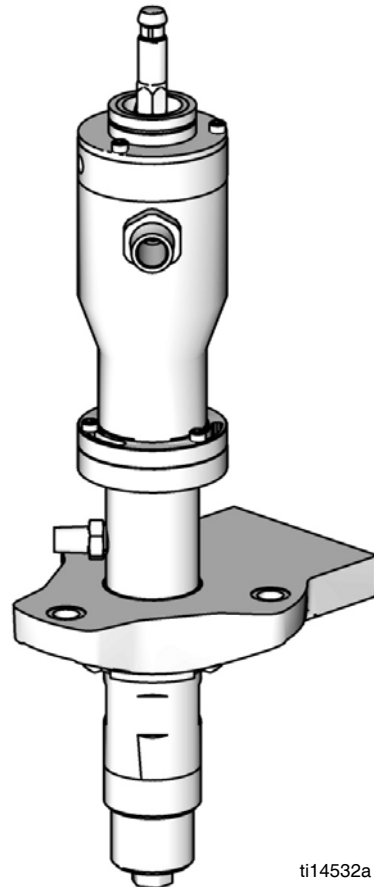
Voor het verpompen van isocyanaten, UV-coatings, zuurkatalysators en andere vochtgevoelige materialen. Alleen voor professioneel gebruik.

Zie pagina 8 voor informatie over het model, waaronder de maximale bedrijfsdruk.



Belangrijke veiligheidsinstructies

Lees alle waarschuwingen en instructies in deze handleiding. Raadpleeg voor de volledige waarschuwingen en instructies de handleiding of verpakking van uw pomp. Gevaarsymbolen verwijzen naar specifieke procedurele risico's. Bewaar deze instructies.



ti14532a

Inhoudsopgave









Gerelateerde handleidingen	2	Reparatie	10
Waarschuwingen	3	Algemene informatie	10
Belangrijke informatie over		Vorbereiding	10
twecomponentenmaterialen	5	Vervang de balg	11
Toestanden van isocyaan	5	Volledige pompreparatie	13
Zelfontbranding van materialen	5	Onderdelen	18
Houd componenten A en B apart	5	Reparatiesets	24
Vochtgevoeligheid van isocyaan	6	Optionele sets	25
Van materiaal wisselen	6	Toebehoren	25
Belangrijke informatie over zuurkatalysators	7	Afmetingen	26
Voorwaarde voor zuurkatalysators	7	Technische gegevens	27
Vochtgevoeligheid van zuurkatalysators	7	California Proposition 65	27
Modellen	8	Standaardgarantie van Graco	28
Identificatie van de onderdelen	9	Graco-informatie	28

Gerelateerde handleidingen

Handleiding	Beschrijving
312795	Merkur-balgpompassemblage
312796	NXT™-luchtmotor
312799	Merkur-balgspruitpakketten, AA en Airless
312798	Merkur elektrostatische spuitpakketten

Waarschuwingen

De onderstaande waarschuwingen betreffen de installatie, het gebruik, de aarding, het onderhoud en de reparatie van deze apparatuur. Het symbool met het uitroepteken verwijst naar een algemene waarschuwing en de gevarensymbolen verwijzen naar procedurespecifieke risico's. Als u deze symbolen in de handleiding ziet, raadpleeg dan deze Waarschuwingen. Productspecifieke gevaarsymbolen en waarschuwingen die niet in dit hoofdstuk staan beschreven, staan vermeld in de gehele handleiding waar deze van toepassing zijn.

 WAARSCHUWING	
   	<p>BRAND- EN EXPLOSIEGEVAAR</p> <p>Ontvlambare dampen in het werkgebied, zoals die van oplosmiddelen en verf, kunnen ontbranden of exploderen. Ter voorkoming van brand en explosies:</p> <ul style="list-style-type: none"> • Gebruik de apparatuur alleen in goed geventileerde ruimtes. • Zorg dat er geen ontstekingsbronnen zijn, zoals waakvlammen, sigaretten, draagbare elektrische lampen en kunststofdruppelvangsers (deze kunnen statische vonkoverslag geven). • Houd het werkgebied vrij van afval, inclusief oplosmiddelen, poetslappen en benzine. • Haal geen stekkers uit stopcontacten, steek geen stekkers in stopcontacten en doe geen lampen aan of uit als er brandbare dampen aanwezig zijn. • Aard alle apparatuur in de werkomgeving. Zie de instructies onder Aarding. • Gebruik alleen geaarde slangen. • Houd het pistool stevig tegen de zijkant van een geaarde emmer gedrukt terwijl u in de emmer spuit. • Als u merkt dat er sprake is van statische elektriciteit of u voelt een schok, stop dan onmiddellijk met werken. Gebruik het apparaat pas weer als u de oorzaak van het probleem kent en het probleem is verholpen. • Zorg dat er altijd een werkend brandblusapparaat op de werkplek aanwezig is.
  	<p>GEVAAR VOOR INJECTIE DOOR DE HUID</p> <p>Vloeistof dat onder hoge druk uit het pistool, uit lekkende slangen of uit beschadigde onderdelen komt, dringt door de huid naar binnen in het lichaam. Dit kan eruitzien als een gewone snijwond, maar er is sprake van ernstig letsel dat kan leiden tot amputatie. Raadpleeg onmiddellijk een chirurgisch specialist.</p> <ul style="list-style-type: none"> • Spuit niet als de tip- en trekkerbeschermer niet zijn aangebracht. • Vergrendel de veiligheidspal van de trekker altijd wanneer u niet aan het spuiten bent. • Richt het pistool nooit op iemand of op een lichaamsdeel. • Plaats uw hand nooit op de spuittip. • Probeer nooit om lekkages te stoppen of af te buigen met uw handen, uw lichaam, handschoenen of een doek. • Volg altijd de Drukontlastingsprocedure wanneer u ophoudt met spuiten en vóór reiniging, controle of onderhoud aan de apparatuur. • Draai steeds eerst alle vloeistofkoppelingen goed vast voordat u de apparatuur gaat bedienen. • Kijk slangen en koppelingen elke dag na. Vervang versleten of beschadigde onderdelen onmiddellijk.

WAARSCHUWING



GEVAAR VAN VERKEERD GEBRUIK VAN APPARATUUR

Verkeerd gebruik kan leiden tot dodelijke ongevallen of ernstig letsel.

- Bedien het systeem niet als u moe bent of onder invloed van alcohol of geneesmiddelen.
- Overschrijd nooit de maximale werkdruk of de maximale bedrijfstemperatuur van het zwakste onderdeel in uw systeem. Zie de **Technische gegevens** van alle apparatuurhandleidingen.
- Gebruik vloeistoffen en oplosmiddelen die geschikt zijn voor de bevochtigde onderdelen van de apparatuur. Zie de **Technische gegevens** van alle apparatuurhandleidingen. Lees de waarschuwingen van de fabrikant van de gebruikte vloeistoffen en oplosmiddelen. Vraag de leverancier of de verkoper van het materiaal om het veiligheidsinformatieblad (VIB of MSDS) voor alle informatie over het materiaal dat u gebruikt.
- Verlaat de werkplaats niet als de apparatuur in werking is of onder druk staat. Schakel alle apparatuur uit en volg de **Drukontlastingsprocedure** wanneer de apparatuur niet wordt gebruikt.
- Controleer de apparatuur dagelijks. Repareer of vervang versleten of beschadigde onderdelen onmiddellijk en vervang ze uitsluitend door originele reserveonderdelen van de fabrikant.
- Breng geen veranderingen of wijzigingen in de apparatuur aan.
- Gebruik de apparatuur alleen voor het beoogde doel. Neem contact op met uw leverancier voor meer informatie.
- Houd slangen en kabels uit de buurt van plaatsen met druk verkeer, scherpe randen, bewegende onderdelen en hete oppervlakken.
- Zorg dat er geen kink in slangen komt en buig ze niet te ver door; verplaats het apparaat nooit door aan de slang te trekken.
- Houd kinderen en dieren weg uit het werkgebied.
- Houd u aan alle geldende veiligheidsvoorschriften.



GEVAAR VAN BEWEGENDE ONDERDELEN

Bewegende onderdelen kunnen vingers en andere lichaamsdelen afknellen, amputeren of snijwonden veroorzaken.

- Blijf uit de buurt van bewegende onderdelen.
- Bedien de apparatuur niet als de beschermwanden of -kappen zijn verwijderd.
- Apparatuur die onder druk staat, kan zonder waarschuwing starten. Voordat u de apparatuur controleert, verplaatst of er onderhoud aan uitvoert, moet u eerst de **Drukontlastingsprocedure** volgen en alle voedingsbronnen loskoppelen.



GEVAAR DOOR AANZUIGING

Krachtige aanzuiging kan ernstige verwondingen opleveren.

- Kom niet met uw handen in de buurt van de vloeistofinlaat van de pomp wanneer de pomp is ingeschakeld of onder druk staat.



GEVAAR VAN GIFTIGE VLOEISTOFFEN OF DAMPEN

Giftige vloeistoffen of dampen kunnen ernstig letsel of zelfs de dood veroorzaken als deze in de ogen of op de huid spatten of ingeademd of ingeslikt worden.

- Lees de veiligheidsinformatiebladen zodat u de specifieke gevaren kent van de gebruikte vloeistoffen.
- Bewaar gevaarlijke vloeistoffen in goedgekeurde vaten en voer ze af conform alle geldende richtlijnen.
- Draag steeds chemisch ondoorlatende handschoenen bij het spuiten, doseren of het reinigen van de apparatuur.



PERSOONLIJKE BESCHERMINGSMIDDELEN

Draag gepaste beschermingsmiddelen wanneer u zich in de werkruimte bevindt om ernstige letsels zoals oogletsels, gehoorverlies, inademing van giftige dampen en brandwonden te voorkomen. Deze beschermingsmiddelen bestaan onder andere uit:

- Gezichts- en gehoorbescherming.
- Ademhalingsstoestellen, beschermende kleding en handschoenen, zoals aanbevolen door de fabrikant van de vloeistof en oplosmiddelen.

Belangrijke informatie over tweecomponentenmaterialen

Isocyanaten (ISO) zijn katalysatoren die worden gebruikt in tweecomponentenmateriaal.

Toestanden van isocyaanaat



Bij het spuiten of afgeven van materiaal dat isocyaanaat bevat, kunnen schadelijke nevels, dampen of vernevelde deeltjes ontstaan.

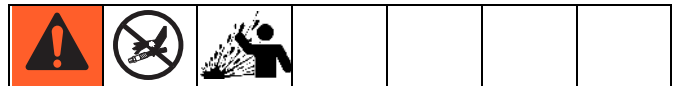
- Lees en begrijp de waarschuwingen en het Veiligheidsgegevensblad (SDS - Safety Data Sheet) van de fabrikant, zodat u op de hoogte bent van de specifieke gevaren en voorzorgsmaatregelen bij het gebruik van isocyanaten.
- Het gebruik van isocyanaten brengt potentieel gevaarlijke procedures met zich mee. Spuit niet met deze apparatuur als u niet getraind en gekwalificeerd bent, en de informatie in deze handleiding hebt gelezen en begrepen, evenals die in de toepassingsinstructies en SDS van de fabrikant.
- Het gebruik van onjuist onderhouden of verkeerd afgestelde apparatuur kan leiden tot onvoldoende uitgehard materiaal. De apparatuur moet zorgvuldig worden onderhouden en afgesteld volgens de instructies in de handleiding.
- Om inademing van nevels, dampen of zwevende deeltjes met isocyaanaat te voorkomen, moet iedereen in het werkgebied geschikte ademhalingsbescherming dragen. Draag altijd een goed passende ademhalingsbescherming, zo nodig ook van een aangeblazen type. Ventileer de werkruimte in overeenstemming met de instructies in de SDS van de fabrikant.
- Vermijd elk huidcontact met isocyanaten. Iedereen in de werkruimte moet chemisch ondoordringbare handschoenen dragen, evenals beschermende kleding en voetafdekking zoals aanbevolen door de fabrikant van het materiaal en de regelgevende autoriteit ter plekke. Volg alle aanbevelingen van de fabrikant, ook die voor de omgang met vervuilde kleding. Was na het spuiten eerst handen en gezicht, voordat u gaat eten of drinken.

Zelfontbranding van materialen



Bepaalde materialen worden zelfontbrandend wanneer ze te dik aangebracht worden. Lees de waarschuwing van de materiaalfabrikant en de het Veiligheidsgegevensblad (SDS - Safety Data Sheet).

Houd componenten A en B apart



Door kruisbesmetting kan er materiaal uitharden in vloeistofleidingen, waardoor ernstig persoonlijk letsel en schade aan de apparatuur kunnen ontstaan. Voorkom kruisbesmetting:

- Verwissel **nooit** de bevochtigde onderdelen voor component A en component B.
- Gebruik nooit oplosmiddel aan de ene kant als het verontreinigd is vanaf de andere kant.

Vochtgevoeligheid van isocynaat

Blotstelling aan vocht (zoals vochtigheid) zal ISO gedeeltelijk doen uitharden en kleine, harde, schurende kristallen doen vormen die in de vloeistof zullen zweven. Na verloop van tijd vormt zich een laag op het oppervlak en zal de ISO geleren, waardoor de viscositeit toeneemt.

KENNISGEVING

Gedeeltelijk uitgehard ISO zal de prestaties en levensduur van alle bevochtigde onderdelen verminderen.

- Gebruik altijd een afgesloten container met een absorptiedroger in het luchtgat of een stikstofomgeving. Sla ISO **nooit** op in een open container.
- Zorg dat het oliereservoir van de ISO-pomp (indien geïnstalleerd) gevuld blijft met een geschikt smeermiddel. Het smeermiddel zorgt voor een barrière tussen ISO en de atmosfeer.
- Gebruik alleen vochtbestendige slangen die compatibel zijn met ISO.
- Gebruik nooit teruggewonnen oplosmiddelen, aangezien deze vocht kunnen bevatten. Laat de vaten met oplosmiddelen altijd dicht als deze niet worden gebruikt.
- Gebruik altijd geschroefde onderdelen met een geschikt smeermiddel bij de herassemblage.

OPMERKING: de dikte van de aangebrachte laag en de kristallisatiesnelheid variëren naargelang de samenstelling van het ISO, de vochtigheid en de temperatuur.

Van materiaal wisselen

KENNISGEVING

Het wisselen van materiaal dat in uw apparatuur wordt gebruikt, vereist speciale aandacht om schade en verloren tijd te voorkomen.

- Wanneer u van materiaal wisselt, spoel de apparatuur dan meerdere malen door totdat u er zeker van bent dat alles grondig schoon is.
- Reinig de zeven van de vloeistofinlaat altijd na een spoelcyclus.
- Vraag de fabrikant van het materiaal naar de chemische compatibiliteit.
- Haal alle vloeistofcomponenten uit elkaar en reinig ze en vervang slangsets wanneer u wisselt van epoxyhars naar urethaan of polyurea. Epoxyharsen hebben vaak aminen aan de B-zijde (verharder). Polyurea heeft vaak aminen aan de A-zijde (hars).

Belangrijke informatie over zuurkatalysators

Deze pomp is ontworpen voor zuurkatalysators ('zuur') die momenteel worden gebruikt in tweecomponentenmaterialen voor houtafwerking. De zuren die nu worden gebruikt (met pH-niveaus tot 1), zijn corrosiever dan de vroegere zuren. Het is nodig om meer corrosiebestendige natte constructiematerialen te gebruiken zonder vervanging, om de verhoogde corrosieve eigenschappen van deze zuren aan te kunnen.

Voorwaarde voor zuurkatalysators



Zuur is ontvlambaar, en bij het spuiten of verdelen van zuur kunnen schadelijke nevels, dampen of vernevelde deeltjes ontstaan. Om brand, explosies en ernstig letsel te helpen voorkomen:

- Lees en begrijp de waarschuwingen en het veiligheidsinformatieblad (VIB) van de vloeistoffabrikant, zodat u op de hoogte bent van de specifieke gevaren en voorzorgsmaatregelen bij gebruik van het zuur.
- Gebruik alleen originele, door de fabrikant aanbevolen onderdelen die geschikt zijn voor zuur in het katalysatorsysteem (slangen, fittingen, enz.). Er kan een reactie ontstaan tussen vervangen onderdelen en het zuur.
- Om inademing van zuurnevels, -dampen en vernevelde deeltjes te voorkomen, moet iedereen in het werkgebied geschikte ademhalingsbescherming dragen. Draag altijd een goed passende ademhalingsbescherming, zo nodig ook van een aangeblazen type. Ventileer de werkruimte in overeenstemming met de instructies in het VIB van de fabrikant.
- Vermijd elk huidcontact met zuur. Iedereen in de werkruimte moet chemisch ondoordringbare handschoenen dragen, evenals beschermende kleding, voetbescherming, schorten en gelaatbescherming zoals aanbevolen door de fabrikant van het zuur en de lokale regelgevende autoriteit. Volg alle aanbevelingen van de fabrikant, ook die voor de omgang met vervuilde kleding. Was de handen en het gelaat voordat u eet of drinkt.
- Inspecteer uitrusting regelmatig op mogelijke lekken en verwijder gemorst materiaal meteen en volledig om direct contact of inademing van het zuur en de dampen te vermijden.
- Houd het zuur uit de buurt van hitte, vonken en open vuur. Roken in de werkruimte is verboden. Alle ontstekingsbronnen verwijderen.
- Bewaar het zuur in de originele houders op een koele, droge en goed geventileerde plek uit de buurt van direct zonlicht en van andere chemicaliën in overeenstemming met de aanbevelingen van de fabrikant van het zuur. Bewaar het zuur alleen in de originele houders om corrosie te voorkomen. Dicht de originele houder af om te voorkomen dat dampen de opslagruimte en de ruimten rondom verontreinigen.

Vochtgevoeligheid van zuurkatalysators

Zuurkatalysators kunnen gevoelig zijn voor atmosferische vochtigheid en andere verontreinigende stoffen. Het is aanbevolen om delen van de katalysatorpomp en klepafdichting die blootgesteld zijn aan de atmosfeer onder ISO-olie, TSL of ander compatibel materiaal te zetten om zuurophoppingen en vroegtijdige schade en defecten aan de afdichting te vermijden.

KENNISGEVING

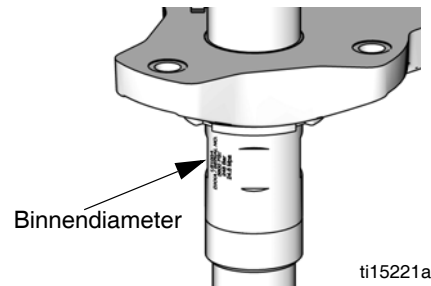
Zuurophopping zal schade veroorzaken aan de afdichtingen van kleppen en de prestaties en levensduur van de katalysatorpomp beperken. Zo voorkomt u dat zuur wordt blootgesteld aan vocht:

- Gebruik altijd een afgesloten container met een absorptiedroger in het luchtgat of een stikstofomgeving. Sla zuur nooit op in een open houder.
- Houd de katalysatorpomp en de klepafdichtingen gevuld met een geschikt smeermiddel. Het smeermiddel zorgt voor een barrière tussen het zuur en de atmosfeer.
- Gebruik alleen vochtbestendige slangen die compatibel zijn met zuur.
- Gebruik altijd geschroefde onderdelen met een geschikt smeermiddel bij de herassemblage.

Modellen

Controleer het identificatiemerk (ID) van uw verdringerpomp voor het 6-cijferige onderdeelnummer. Gebruik de volgende tabel om op basis van de zes tekens, de constructie van uw systeem te definiëren. Zo vertegenwoordigt verdringerpomp onderdeelnr. LB100A een roestvrijstalen verdringerpomp van het balgtype 303, 100 cc, met 3 UHMWPE en 2 PTFE V-pakkingen.

Om reserveonderdelen te bestellen, raadpleegt u het hoofdstuk **Onderdelen** dat begint op pagina 18. De cijfers in de matrix komen niet overeen met de referentienummers in de onderdelentekeningen of de onderdelenlijsten.



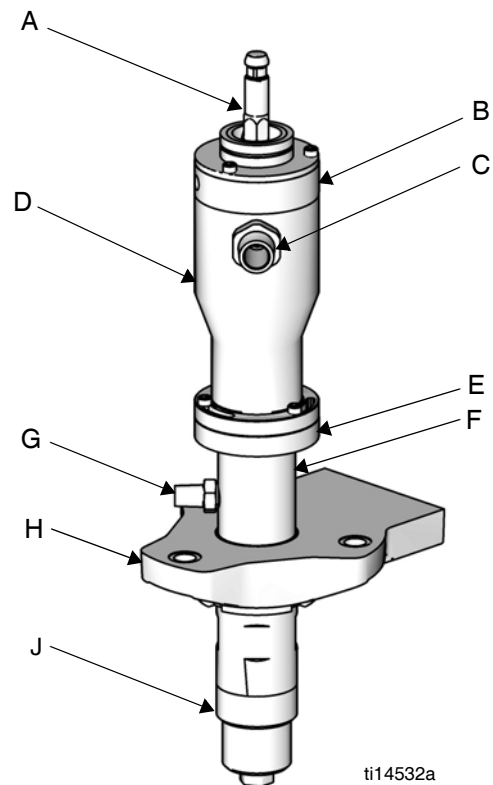
ti15221a

L	B		100	A	
Eerste teken	Tweede cijfer (Materiaal)		Derde, vierde en vijfde cijfer (Verdringerpomp volume per cyclus in cc)	Zesde teken (Verpakkingen/Afdichtingen)	
L (Onder)	B	Balgstijl	050	A	V-pakkingen (3 UHMWPE, 2 PTFE)
			100	B	U-cup afdichting
			150	C♦	U-cup afdichting, zuur

♦ De u-cup afdichting voor zuur (C) wordt alleen gebruikt in model LB100C.

Onderdeelnummer	Serie	Maximale bedrijfsdruk in psi (MPa, bar)	Vloeistofinlaat	Vloeistofuitlaat
LB050A LB050B	A	4500 (33,1, 310)	19,05 mm / 3/4 inch npt	9,52 mm / 3/8 inch npt
LB100A LB100B LB100C	A	3600 (24,8, 248)	19,05 mm / 3/4 inch npt	9,52 mm / 3/8 inch npt
LB150A LB150B	A	2400 (16,5, 165)	1 inch npt (2,54 cm)	19,05 mm / 3/4 inch npt

Identificatie van de onderdelen



ti14532a

AFB. 1. Identificatie van de onderdelen

Verklaring:

- A Drijfstang
- B Bovenste dop
- C Vloeistofinlaat van de pomp
- D Balgkamer
- E Pakkingmoer
- F Cilinder
- G Vloeistofuitlaat van de pomp
- H Pompverloopstuk
- J Voetdop

Reparatie

Algemene informatie

OPMERKING: referentienummers en letters tussen haakjes verwijzen naar de aanduidingen in de afbeeldingen.

gebruik altijd originele Graco-onderdelen en -toebehoren, verkrijgbaar bij uw Graco-leverancier. Indien u uw eigen toebehoren gebruikt, zorg er dan voor dat ze de juiste maten hebben en dat ze voldoen aan de drukvereisten van het systeem.

Vorbereiding



Volg alle waarschuwingen en instructies in de handleiding van uw pomp voor de volgende voorbereidende stappen:

1. Spoel de apparatuur door.
2. Stop de pomp ongeveer halverwege de slag.
3. Ontlast de druk.
4. Koppel de lucht- en vloeistofslangen en de aardingsdraad los.
5. Verwijder het schild.

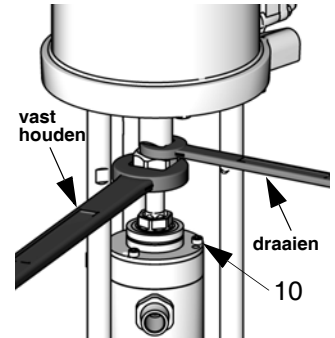
OPMERKING: als de overloopkamer (optioneel toebehoren) vloeistof bevat, schroeft u de fles (103) los en gooit u de inhoud weg. Zie AFB. 4. Als de vloeistof niet is gebruikt, kunt u de fles aan de dop bevestigd laten.



Wrijf niet met een droge doek over de kunststof fles wanneer deze aan de pomp is bevestigd; hiermee voorkomt u dat zich statische lading ontwikkelt. Verwijder de fles om deze zo nodig te reinigen.

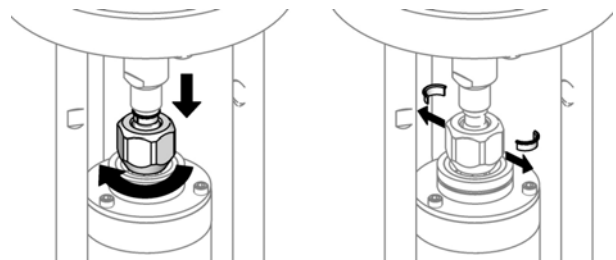
6. Gebruik een inbussleutel van 5 mm om de schroeven (10) op de bovenste dop los te draaien.

7. Houd de wartelmoer vast met een sleutel. Gebruik een andere sleutel om de motoras te draaien. **Draai niet aan de wartelmoer om schade aan de bovenste dop en de D-vormige afdichting te voorkomen.**



ti14531a

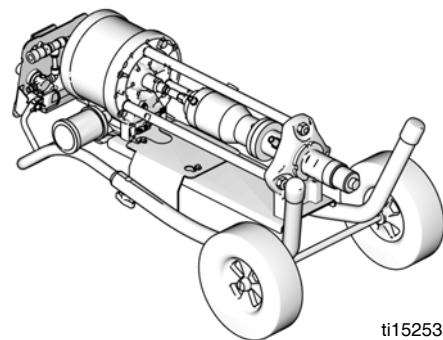
8. Draai de wartelmoer omlaag en verwijder de koppelingskragen.



ti15365a

AFB. 2. Verwijder koppelingskragen.

9. Druk de motoras omhoog. Verwijder de wartelmoer.
10. **Voor montage op rijdend onderstel:** kantel het onderstel op de rug om onderhoud te plegen aan de verdringerpomp.



ti15253a

AFB. 3. Kantel pomp voor reparatie.

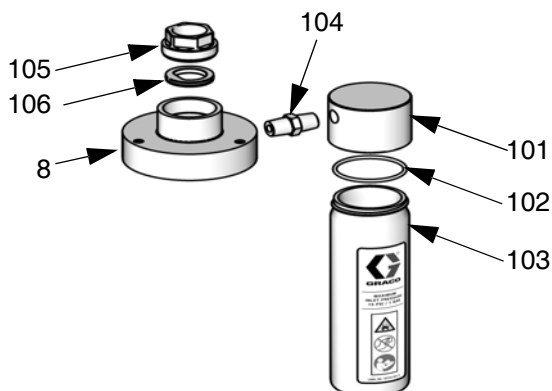
Vervang de balg

Demonteer de balg en de kamer

KENNISGEVING

Om schade aan de bovenste dop en de D-vormige afdichting te voorkomen, past u nooit koppel toe op de drijfstang.

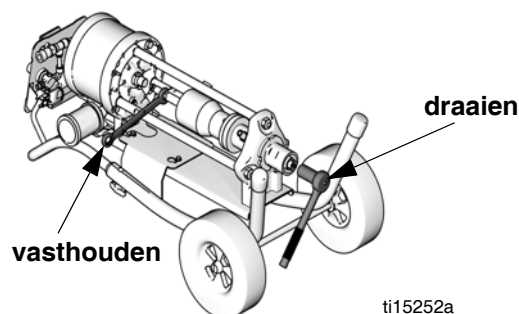
1. Volg alle stappen onder **Voorbereiding** op pagina 10.
2. Gebruik een inbusleutel van 5 mm om de drie schroeven (10) te verwijderen en verwijder vervolgens de afstandsbus van de schildmontage (9) en de bovenste dop (8). Verwijder de O-ring (12) van de balgkamer en werp hem weg.
3. Laat de overloopkamer op de bovenste dop zitten, tenzij deze moet worden vervangen.
4. **Bij vervanging van de overloopkamer:** draai de fles (103) los indien deze nog niet is verwijderd en verwijder vervolgens het deksel (101) uit de fitting (104). Werp beker en deksel weg. Gebruik een dopsleutel om de borgmoer (105) uit de bovenste dop te verwijderen (8). Verwijder de D-vormige afdichting en werp hem weg (106). Laat de fitting (104) op de bovenste dop (8) zitten, tenzij deze moet worden vervangen.



ti15254a

AFB. 4. Overloopkamer

5. Gebruik een dopsleutel om de voetdop (42) te verwijderen. Verwijder de O-ring en werp hem weg (41).
6. Houd de zeskantmoer op de drijfstang (14) met behulp van een sleutel van 19 mm (3/4 inch). Houd hem tegen de trekstang of bank zodat hij niet kan draaien. Gebruik een dopsleutel om de zuiger/stang los te maken.



ti15252a

AFB. 5. Houd de drijfstang stabiel.

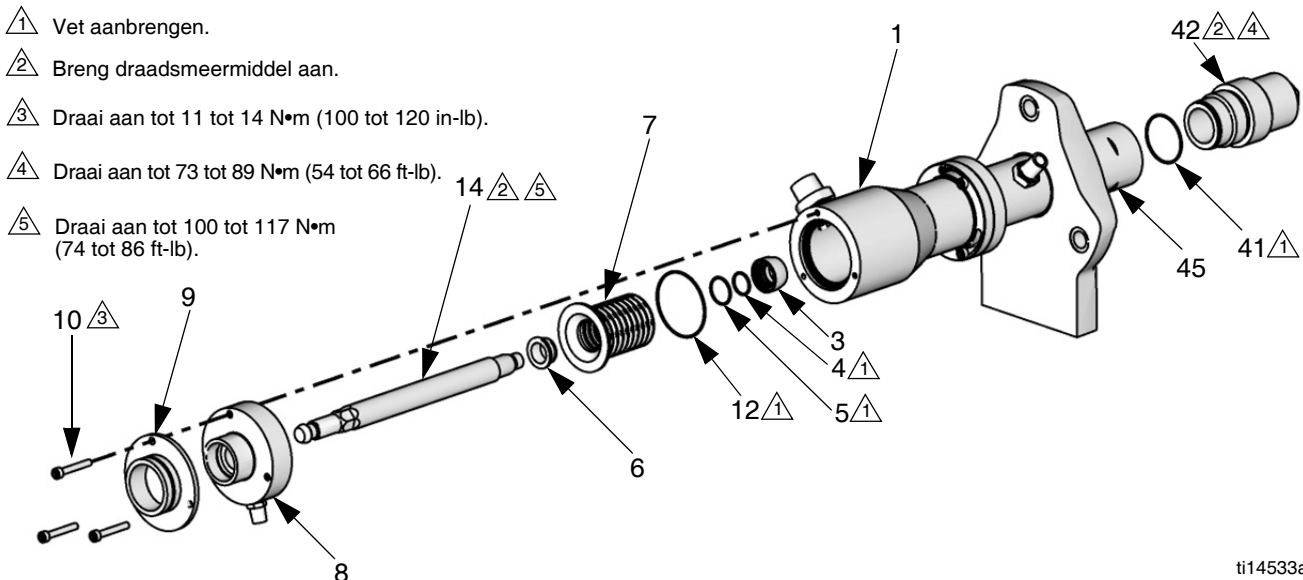
7. Zie AFB. 6. Trek de drijfstang (14) en balg (7) uit de bovenkant van de balgkamer (1). Laat de balgkamer (1) bevestigd aan de pakkingmoer.
8. Verwijder de balgbus (6) en de beschadigde balg (7).
9. Verwijder de klembus (3). Verwijder de O-ringen (4, 5) en werp ze weg.

Balg en kamer opnieuw monteren

1. Schuif de balgbus (6) en de nieuwe balg (7) op de drijfstang (14).
2. Installeer de nieuwe o-ringen (4 en 5) in de klembus. Vet de klembus (3) in, installeer hem op het uiteinde van de balg en klik hem vast.
3. Plaats O-ring (12) van de balg losjes om de balg (7). Duw de drijfstang (14), met volledig geassembleerde balg (7), in de balgkamer (1). Draai de drijfstang handvast.
4. Houd de zeskantmoer op de drijfstang (14) en gebruik een momentsleutel om de zuiger (45) te draaien. Draai aan tot 100 tot 117 N•m (74 tot 86 ft-lb).
5. Zorg dat de O-ring (12) is tegen de bovenkant van de balg ligt. Duw de drijfstang (14) en balg (7) stevig in de balgkamer (1).
6. Plaats de bovenste dop (8) op de drijfstang (14). Niet vastdraaien.
7. **Bij vervanging van de overloopkamer:** bestel set 24E298. (Zie pagina 25.) Installeer de nieuwe D-vormige afdichting (106) op de drijfstang (14).

Houd de drijfstang vast met een 19 mm (3/4 inch) sleutel. Installeer en draai de borgmoer (105) vast. Draai aan tot 11 tot 14 N•m (100 tot 120 in-lb). **Draai niet te vast.**

8. Installeer een nieuwe O-ring op de voetdop (41). Vet de voetdop (42) in en installeer hem. Draai aan tot 73 tot 89 N•m (54 tot 66 ft-lb).
9. Druk de motoras omhoog. Schuif de wartelmoer (55) erop. Monteer de koppelingskragen (56).
10. Houd de drijfstang vast met een 19 mm (3/4 inch) sleutel. Plaats en draai de wartelmoer aan. Draai aan tot 138 tot 146 N•m (75 tot 80 ft-lb).
11. **Bij vervanging van de overloopkamer:** Plaats de O-ring (102) in het deksel (101). Draai de nieuwe fles (103) met deksel (101) bevestigd aan de fitting (104).
12. Draai drijfstang (14) om de gaten in de bovenste dop (8) uit te lijnen met gaten op de balgkamer (1), zodat het D-vlak in de dop naar de voorzijde van de pomp is gericht. Plaats de bovenste dop (8) en de afstandsbus van de schildmontage (9) terug. Draai de schroeven (10) aan tot 11 tot 14 N•m (100 tot 120 in-lb).



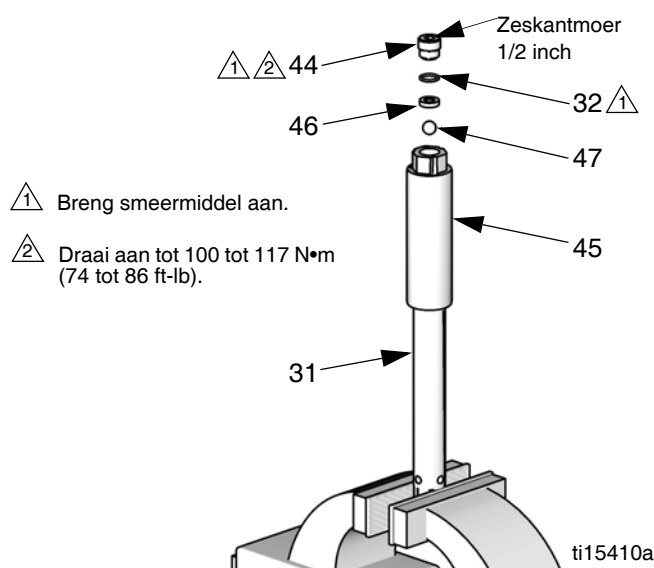
AFB. 6. Vervang de balg.

ti14533a

Volledige pompreparatie

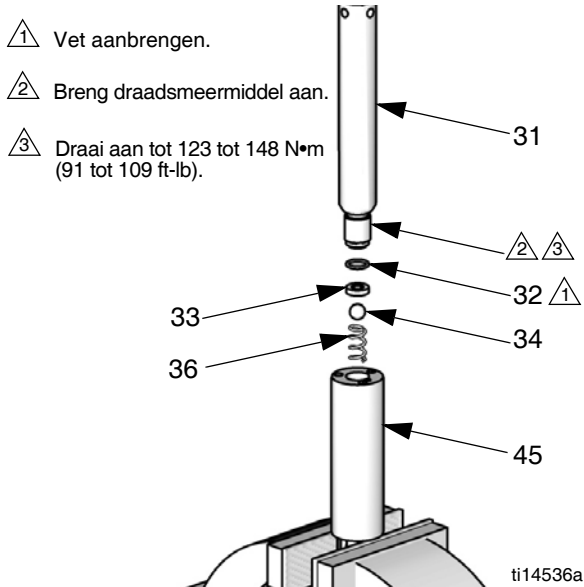
Uit elkaar halen

1. Volg alle stappen onder **Vorbereiding** op pagina 10.
2. Gebruik een dopsleutel om de voetdop (42) te verwijderen. Verwijder de O-ring en werp hem weg (41).
3. Gebruik een dopsleutel van 5 mm om de drie schroeven (10) op de bovenste dop los te draaien. Til de luchtmotoras omhoog om de bovenste dop (8) en afstandsbuis van de schildmontage (9) uit de balgkamer te nemen.
4. Houd de zeskantmoer op de drijfstang (14) met behulp van sleutel van een 19 mm (3/4 inch), zodat deze niet kan draaien. Gebruik een dopsleutel om de zuiger/stang los te maken. Zie AFB. 5.
5. Trek de zuiger/stang uit de bodem van de cilinder (27).
6. **Modellen met V-pakking:** verwijder de zuigerpakkingen (37, 39), pakkingbussen (38, 40) en veer (35). Zie AFB. 14 op pagina 16.
7. **Modellen met U-cup:** verwijder het lager (52), de U-cup (53) en tussenring (54). Zie AFB. 13 op pagina 15.
8. **Modellen met overloopkamer:** als de overloopkamer moet worden vervangen, zie **Vervang de balg**, pagina 11. Als de overloopkamer in orde is, laat hem dan aan de bovenste dop vastzitten.
9. Verwijder de drijfstang (14) en balg (7).
10. Gebruik een 5 mm inbussleutel om de drie schroeven (17) en tussenringen (18) te verwijderen en verwijder vervolgens de balgkamer (1). Verwijder de O-ring (12) van de balgkamer en werp hem weg.
11. Gebruik een dopsleutel van 54 mm (2 1/8 inch) om de pakkingmoer (20) te verwijderen.
12. **Modellen met V-pakking:** verwijder de pakkingbussen (23, 26), halspakkingen (24, 25), en veer (22). Zie AFB. 10 op pagina 14.
13. **Modellen met U-cup:** gebruik een O-ringhaak of tang om de veerklem (51), de U-cup (50) en het lager (49) te verwijderen. AFB. 11, pagina 15.
14. Verwijder de bovenste O-ring (2) en onderste O-ring (21) van de pakkingmoer en werp ze weg.
15. Plaats de zeskant van de zuigerstang (31) in een bankschroef. Gebruik een inbussleutel van 1/2 inch om de doorstroommoer (44) uit de onderkant van de zuiger (45) te verwijderen.
16. Verwijder de O-ring (32) en zitting (46). Verwijder uit de bankschroef en wip de afsluitkogel (47) eruit.



AFB. 7. Uitlaat controleren.

- Plaats de zeskantmoer van de zuiger (45) in een bankschroef en gebruik vervolgens een dopsleutel van 23 mm om de zuigerstang (31) te verwijderen.
- Verwijder de O-ring (32) en zitting (33) van de zuiger. Verwijder uit bankschroef en wip afsluitkogel (34) en veer (36) eruit.

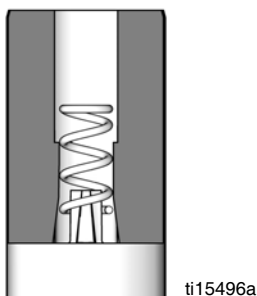


AFB. 8. Zuiger controleren.

- Als de balg beschadigd is, zie **Vervang de balg**, pagina 11. Zo niet, laat de balg dan aan de drijfstang vastzitten.

Opnieuw in elkaar zetten

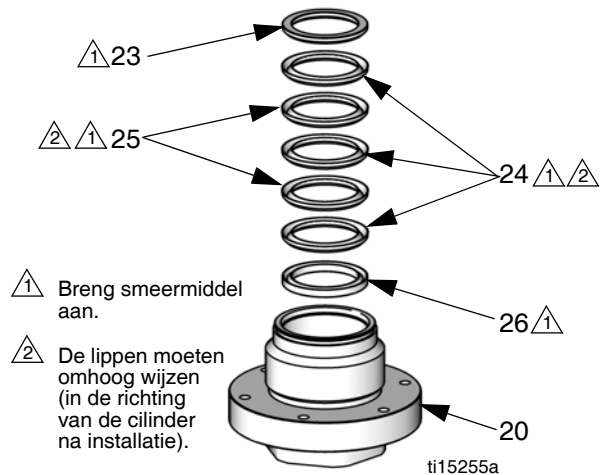
- Klem de zeskantmoer van de zuiger (45) in een bankschroef. Plaats een nieuwe veer (36) op de kogelstop.



AFB. 9. Kogelstopveer

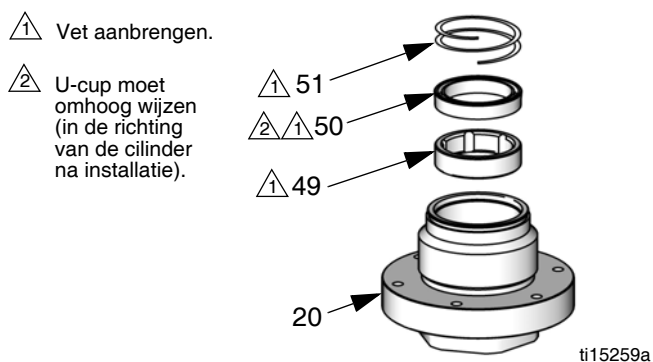
- Installeer de afsluitkogel (34) en zitting (33) boven in de zuiger. Nieuwe O-ring (32) invetten en plaatsen.
- Terwijl de zeskantmoer van de zuiger (45) nog steeds in de bankschroef zit, draadsmeermiddel aanbrengen en de verdringerstang (31) opnieuw bevestigen met behulp van een dopsleutel. Draai aan tot 123 tot 148 N•m (91 tot 109 ft-lb).
- Klem de zeskantmoer van de zuigerstang in de bankschroef. Plaats de nieuwe afsluitkogel (47) en zitting (46) onder in de zuiger. Nieuwe O-ring (32) invetten en plaatsen.
- Vet de doorstroommoer (44) in en plaats hem terug. Draai aan tot 100 tot 117 N•m (74 tot 86 ft-lb).
- Plaats de pakkingmoer (20) ondersteboven op de bank zodat de pakkingen goed worden uitgelijnd.

Modellen met V-pakking: smeer en installeer de vrouwelijke pakkingbus (26), nieuwe V-pakkingen (24, 25) en de mannelijke pakkingbus (23) in de pakkingmoer. **De lippen moeten omhoog wijzen, zodat ze in de richting van de cilinder wijzen wanneer de pakkingmoer wordt geïnstalleerd.** Duw de pakkingen er volledig in.



AFB. 10. Hals V-pakkingen

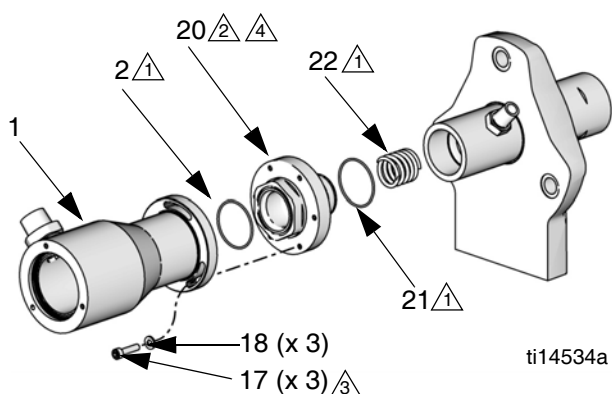
Modellen met U-cup: smeer en installeer het lager (49), de U-cup pakking (50) en de veerklem (51). **De U-cup moet omhoog wijzen, zodat deze in de richting van de cilinder wijzen wanneer de pakkingmoer wordt geïnstalleerd.**



AFB. 11. U-cup halsdichting

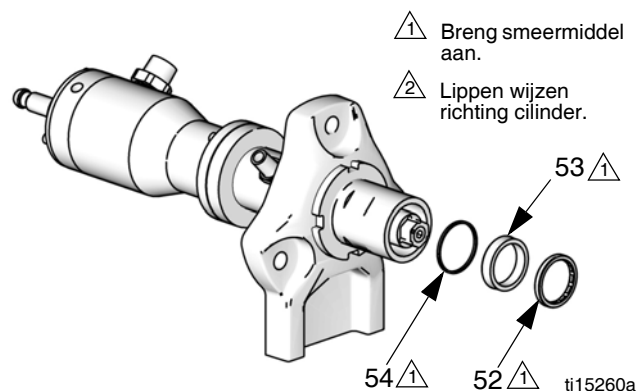
7. Installeer de bovenste O-ring (2) en de onderste O-ring (21) op de pakkingmoer (20).
8. **Modellen met V-pakking:** plaats de veer (22) boven in de cilinder (27).
9. Vet de pakkingmoer (20) in en bevestig hem opnieuw. Draai aan tot 73 tot 89 N•m (54 tot 66 ft-lb).
10. Gebruik schroeven (17) en tussenringen (18) om de balgkamer (1) opnieuw te bevestigen. Lijn de schroeven zo uit dat de inlaatfitting en de trekstangen elkaar niet in de weg zitten. Draai de schroeven (17) aan tot 11 tot 14 N•m (100 tot 120 in-lb).

- ⚠ 1 Vet aanbrengen.
- ⚠ 2 Breng draadsmeermiddel aan.
- ⚠ 3 Draai aan tot 11 tot 14 N•m (100 tot 120 in-lb).
- ⚠ 4 Draai aan tot 73 tot 89 N•m (54 tot 66 ft-lb).

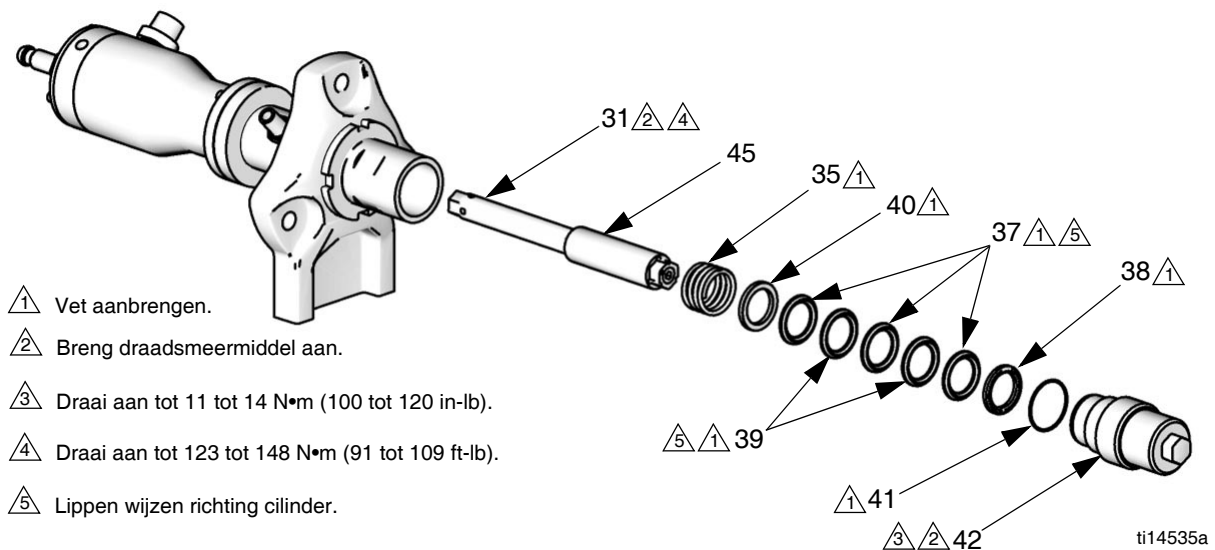


AFB. 12. Balgkamer en pakkingmoer.

11. **Modellen met V-pakking:** installeer nieuwe zuigerveer (35). Smeer en bevestig de mannelijke pakkingbus (40), de nieuwe zuigerpakkingen (37, 39) en de vrouwelijke pakkingbus (38) op de verdringerstang (31). **De lippen moeten omhoog wijzen in de richting van de cilinder.**
12. **Modellen met U-cup:** smeer en bevestig de tussenring (54), de U-cup (53) en het lager (52). **De U-cup moet richting de cilinder wijzen.**



AFB. 13. U-cup zuigerafdichting



AFB. 14. V-pakkingen zuiger

13. Vet de buitenkant van de as en zuiger van de verdringerstaaf in, nabij de zeskantmoeren. Duw de stang en de zuiger in de cilinder (27).
14. **Bij het vervangen van de balg:** volg stap 1 en 2 onder **Balg en kamer opnieuw monteren**, op pagina 12, om nieuwe balgen op de drijfstang te plaatsen.
15. Zie AFB. 6 op pagina 12. Plaats O-ring (12) van de balg losjes om de balg (7). Duw de drijfstang (14), met volledig geassembleerde balg (7), in de balgkamer (1). Draai de drijfstang handvast.
16. Houd de zeskantmoer op de drijfstang (14) en gebruik een momentsleutel om de zuiger (45) te draaien. Draai aan tot 100 tot 117 N•m (74 tot 86 ft-lb).
17. Plaats de bovenste dop (8) op de drijfstang (14). Niet vastdraaien.
18. **Bij vervanging van de overloopkamer:** bestel set 24E298. (Zie pagina 25.) Installeer de nieuwe D-vormige afdichting (106) op de drijfstang (14). Houd de drijfstang vast met een 19 mm (3/4 inch) sleutel. Installeer en draai de borgmoer (105) vast. Draai aan tot 11 tot 14 N•m (100 tot 120 in-lb). **Draai niet te vast.**
19. Installeer een nieuwe O-ring op de voetdop (41). Vet de voetdop (42) in en installeer hem. Draai aan tot 73 tot 89 N•m (54 tot 66 ft-lb).
20. Druk de motoras omhoog. Schuif de wartelmoer (55) erop. Monteer de koppelingskragen (56).
21. Houd de luchtmotoras vast. Plaats en draai de wartelmoer aan. Draai aan tot 138 tot 146 N•m (75 tot 80 ft-lb).
22. **Bij vervanging van de overloopkamer:** plaats de O-ring (102) in het deksel (101). Draai de nieuwe fles (103) met deksel (101) bevestigd aan de fitting (104).
23. Draai de drijfstang (14) om de gaten in de bovenste dop (8) uit te lijnen met de gaten op de balgkamer (1). Plaats de bovenste dop (8) en de afstandsbus van de schildmontage (9) terug. Draai de schroeven (10) aan tot 11 tot -14 N•m (100 tot 120 in-lb).

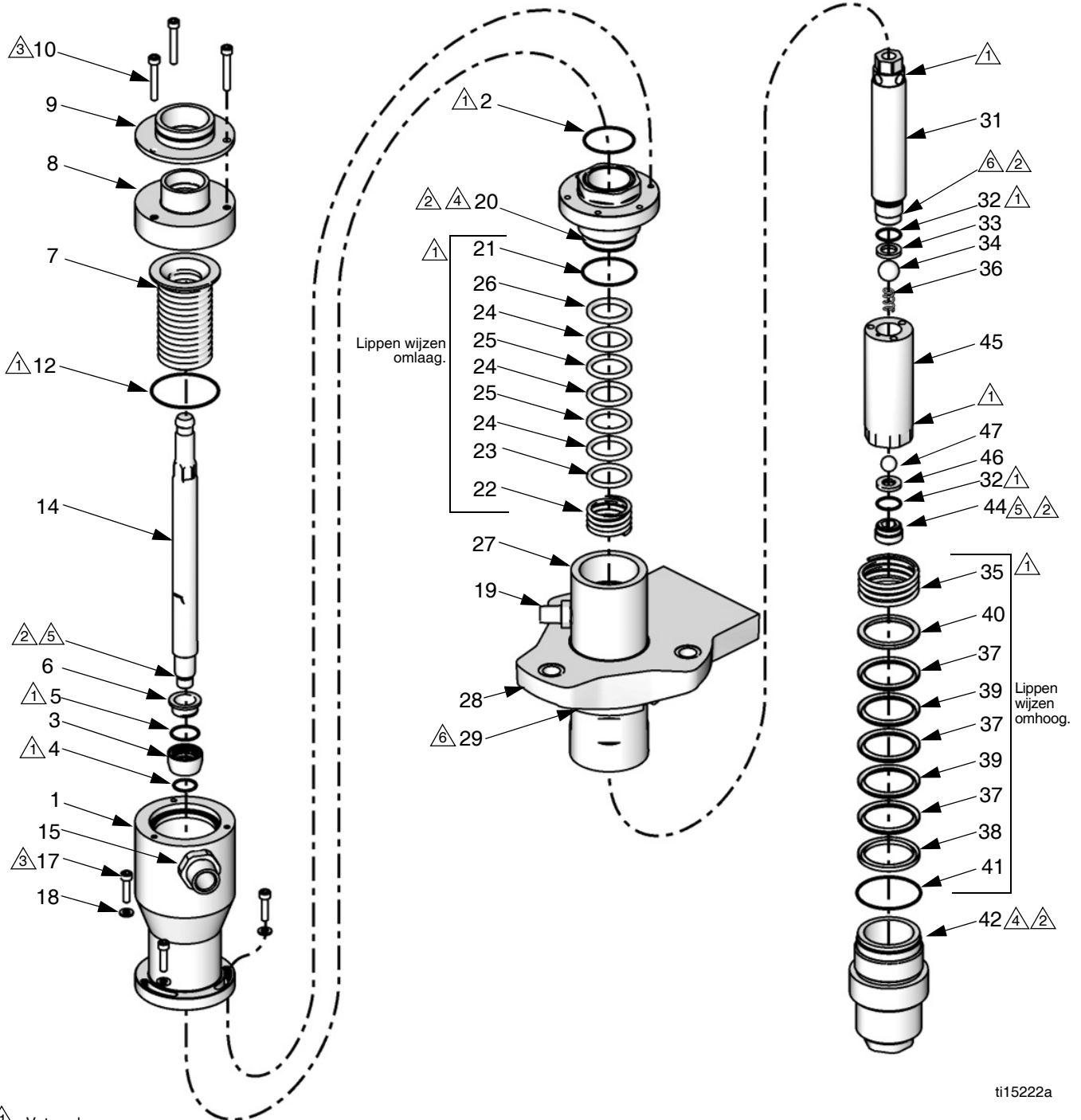
OPMERKING: de overloopkamer past het beste als het D-vlak is uitgelijnd met de voorkant van de pomp.

Reparatie inlaat- of uitlaatfitting

Verwijder en vervang de inlaat- of uitlaatfitting alleen als deze beschadigd is. Vervang een of beide O-ringen als er een lek of kwel aanwezig is en elke keer wanneer er een fitting wordt verwijderd. Om het geheel opnieuw te monteren, vet u de O-ring in en brengt u een hoogwaardige schroefdraadlijm op de fitting aan. Draai aan tot 73 tot 89 N•m (54 tot 66 ft-lb).

Onderdelen

Modellen met V-pakkingen



Modellen met V-pakkingen

OPMERKING: veel onderdelen zijn beschikbaar in een of meer onderhouds-/reparatiesets. Zie pagina 24.

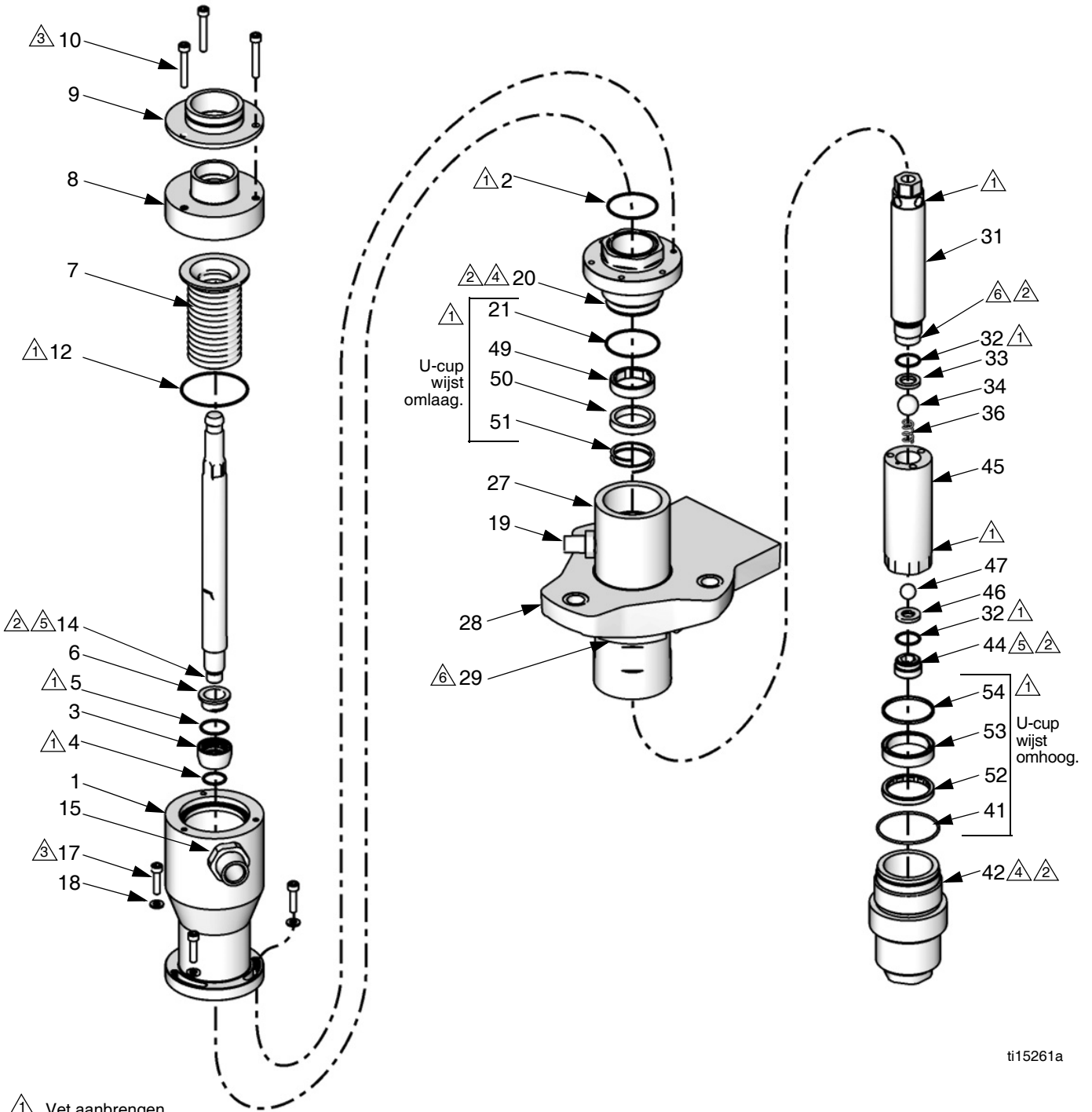
Ref.	Beschrijving	Onderdeel	Aantal
1	BALGKAMERSET (inclusief 2, 12, 15, 17, 18, 21, 32 en 41) LBO50A LB100A en LB150A	24E758 24E759	1
2	O-RING, pakkingmoer, boven	113082	1
3	BUS, klem	-----	1
4	O-RING, klembus	110135	1
5	O-RING, klembus	C20182	1
6	BUS, balg	-----	1
7	BALGSET (inclusief 2, 4, 5, 12, 21, 32 en 41) LB050A LB100A en LB150A	24A267 24E764	1
8	SET MET BOVENSTE DOP (inclusief 9, 10 en 12)	24A271	1
9	AFSTANDBUS, schildmontage	-----	1
10	SCHROEF, M6 x 40; zie <i>Bevestigingsmateriaalset, pagina 24</i>	117030	3
12	O-RING, balgkamer	116377	1
14	DRIJFSTANGSET (inclusief 4, 5, 12, 32 en 41)	24E762	1
15	INLAATFITTINGSET LB050A en LB100A, 3/4-14 npt x 1 3/16-16 un LB150A, 1-11,5 npt x 1 3/16-16 un	24A842 24E711	1
17	SCHROEF, balgkamer, M6 x 25; zie <i>Bevestigingsmateriaalset, pagina 24</i>	117029	3
18	TUSSENRING, balgkamer; zie <i>Bevestigingsmateriaalset, pagina 24</i>	117018	3
19	UITLAATFITTINGSET (inclusief 48) LB050A end LB100A, 3/8-18 npt x 3/4-16 un LB150A, 3/4-14 npt x 1 3/16-16 un	24A840 24A842	1
20	PAKKINGMOERSET (inclusief 2, 12, 21, 32 en 41) LB050A LB100A LB150A	24F837 24F223 24F224	1
21	O-RING, pakkingmoer, onder LB050A LB100A LB150A	107078 104537 110492	1
22	VEER	-----	1
23	PAKKINGBUS, mannelijk	-----	1
24	V-PAKKING, UHMWPE	-----	3
25	V-PAKKING, PTFE	-----	2
26	PAKKINGBUS, vrouwelijk	-----	1

Ref.	Beschrijving	Onderdeel	Aantal
27	CILINDERSET (inclusief 2, 12, 19, 21, 32, 41 en 48) LB050A LB100A LB150A	24A828 24A829 24A830	1
28	VERLOOPSTUK, pomp-	-----	1
29	CONTRAMOER LB050A LB100A LB150A	24A635 24A637 24A639	1
31	VERDRINGERSTANGSET (inclusief 2, 12, 21, 32 en 41) LB050A LB100A LB150A	24F492 24F296 24F295	1
32	O-RING, zuiger	-----	2
33	ZITTING, wolframcarbide	-----	1
34	AFSLUITKOGEL, roestvrij staal LB050A LB100A en LB150A	101947 107203	1
35	VEER	-----	1
36	VEER, kogelstop	-----	1
37	V-PAKKING, UHMWPE	-----	3
38	PAKKINGBUS, vrouwelijk	-----	1
39	V-PAKKING, PTFE	-----	2
40	PAKKINGBUS, mannelijk	-----	1
41	O-RING, voetdop	-----	1
42	VOETDOPSET (inclusief 41) LB050A LB100A LB150A	24A831 24A832 24A833	1
44	DOORSTROOMMOER	-----	1
45	ZUIGERSET (inclusief 2, 12, 21, 32 en 41) LB050A LB100A LB150A	24F488 24F489 24F490	1
46	ZITTING, wolframcarbide	-----	1
47	AFSLUITKOGEL, roestvrij staal LB050A LB100A en LB150A	101947 101859	1
48	O-RING, uitlaatfitting, niet afgebeeld	-----	1
55	MOER, wartel-	15T311	1
56	KRAGEN, koppeling; zie <i>pagina 24 voor verpakking van 10</i>	184128	2

OPMERKING: vervangende gevaar- en waarschuwingsetiketten, -plaatjes en -kaartjes zijn gratis verkrijgbaar.

--- De onderdelen worden niet afzonderlijk verkocht. Zie pagina's 24-25 voor de verkrijgbare sets.

Modellen met U-cup pakkingen (niet zuur)



ti15261a

⚠₁ Vet aanbrengen.

⚠₂ Breng draadsmearmiddel aan.

⚠₄ Draai aan tot 73 tot 89 N•m (54 tot 66 ft-lb).

⚠₆ Draai aan tot 123 tot 148 N•m (91 tot 109 ft-lb).

⚠₃ Draai aan tot 11 tot 14 N•m (100 tot 120 in-lb).

⚠₅ Draai aan tot 100 tot 117 N•m (74 tot 86 ft-lb).

Modellen met U-cup pakkingen (niet zuur)

OPMERKING: veel onderdelen zijn beschikbaar in een of meer onderhouds-/reparatiesets. Zie pagina 24.

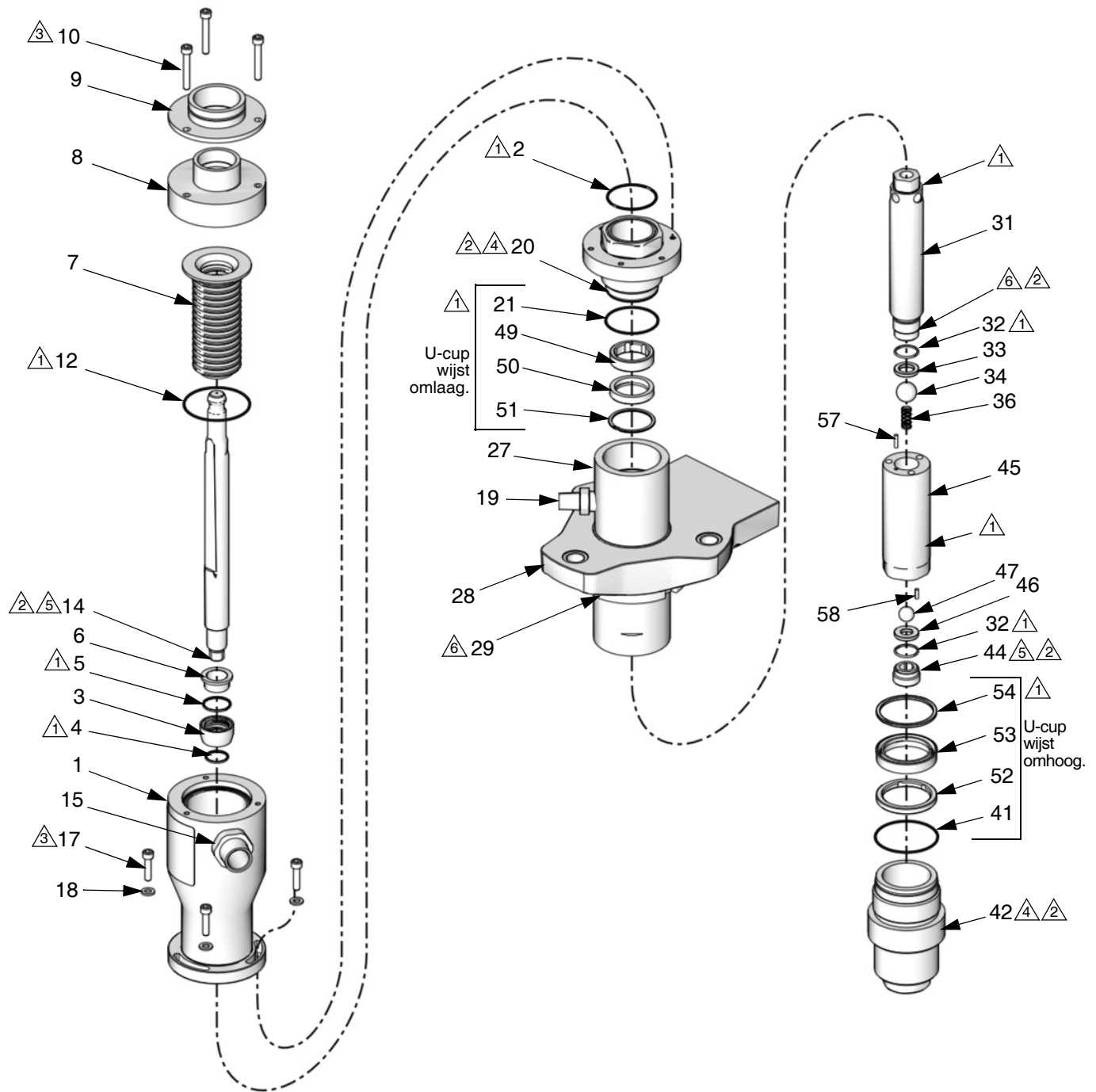
Ref.	Beschrijving	Onderdeel nummer	Aantal
1	BALGKAMERSET (inclusief 2, 12, 15, 17, 18, 21, 32 en 41) LBO50B LB100B en LB150B	24E758 24E759	1
2	O-RING, pakkingmoer, boven	113082	1
3	BUS, klem	-----	1
4	O-RING, klembus	110135	1
5	O-RING, klembus	C20182	1
6	BUS, balg	-----	1
7	BALGSET (inclusief 2, 4, 5, 12, 21, 32 en 41) LB050B LB100B en LB150B	24A267 24E764	1
8	SET MET BOVENSTE DOP (inclusief 9, 10 en 12)	24A271	1
9	AFSTANDBUS, schildmontage	-----	1
10	SCHROEF, M6 x 40; zie <i>Bevestigingsmateriaalset, pagina 24</i>	117030	3
12	O-RING, balgkamer	116377	1
14	DRIJFSTANGSET (inclusief 4, 5, 12, 32 en 41)	24E762	1
15	INLAATFITTINGSET LB050B en LB100B, 3/4-14 npt x 1 3/16-16 un LB150B, 1-11,5 npt x 1 3/16-16 un	24A842 24E711	1
17	SCHROEF, balgkamer, M6 x 25; zie <i>Bevestigingsmateriaalset, pagina 24</i>	117029	3
18	TUSSENRING, balgkamer; zie <i>Bevestigingsmateriaalset, pagina 24</i>	117018	3
19	UITLAATFITTINGSET (inclusief 48) LB050B en LB100B, 3/8-18 npt x 3/4-16 un LB150B, 3/4-14 npt x 1 3/16-16 un	24A840 24A842	1
20	PAKKINGMOERSET (inclusief 2, 12, 21, 32 en 41) LB050B LB100B LB150B	24F837 24F223 24F224	1
21	O-RING, pakkingmoer, onder LB050B LB100B LB150B	107078 104537 110492	1
27	CILINDERSET (inclusief 2, 12, 19, 21, 32, 41 en 48) LB050B LB100B LB150B	24A828 24A829 24A830	1
28	VERLOOPSTUK, pomp-	-----	1

Ref.	Beschrijving	Onderdeel nummer	Aantal
29	CONTRAMOER LB050B LB100B LB150B	24A635 24A637 24A639	1
31	VERDRINGERSTANGSET (inclusief 2, 12, 21, 32 en 41) LB050B LB100B LB150B	24F492 24F296 24F295	1
32	O-RING, zuiger	-----	2
33	ZITTING, wolframcarbide	-----	1
34	AFSLUITKOGEL, roestvrij staal	107203	1
36	VEER, kogelstop	-----	1
41	O-RING, voetdop	106259	1
42	VOETDOPSET (inclusief 41) LB050B LB100B LB150B	24A831 24A832 24A833	1
44	DOORSTROOMMOER	-----	1
45	ZUIGERSET (inclusief 2, 12, 21, 32 en 41) LB050B LB100B LB150B	24F488 24F489 24F490	1
46	ZITTING, wolframcarbide	-----	1
47	AFSLUITKOGEL, roestvrij staal	101859	1
48	O-RING, uitlaatfitting, niet afgebeeld	-----	1
49	LAGER, hals-	-----	1
50	U-CUP pakking, hals	-----	1
51	VEERKLEM, hals	-----	1
52	LAGER, zuiger-	-----	1
53	U-CUP pakking, zuiger	-----	1
54	TUSSENRING, zuiger-	-----	1
55	MOER, wartel-	15T311	1
56	KRAGEN, koppeling; zie <i>pagina 24 voor verpakking van 10</i>	184128	2

OPMERKING: vervangende gevaar- en waarschuwingsetiketten, -plaatjes en -kaartjes zijn gratis verkrijgbaar.

--- De onderdelen worden niet afzonderlijk verkocht. Zie pagina's 24-25 voor de verkrijgbare sets.

Model LB100C met U-cup pakkingen (zuur)



ti29675a

- 1 Vet aanbrengen.
- 2 Breng draadsmeermiddel aan. 4 Draai aan tot 73 tot 89 N•m (54 tot 66 ft-lb). 6 Draai aan tot 123 tot 148 N•m (91 tot 109 ft-lb).
- 3 Draai aan tot 11 tot 14 N•m (100 tot 120 in-lb). 5 Draai aan tot 100 tot 117 N•m (74 tot 86 ft-lb).

Model LB100C met U-cup pakkingen (zuur)

OPMERKING: veel onderdelen zijn beschikbaar in een of meer onderhouds-/reparatiesets. Zie pagina 24.

Ref.	Beschrijving	Onderdeel nummer	Aantal
1	BALGKAMER, 316 rvs	17M106	1
2†	O-RING, pakkingmoer, boven	113082	1
3†	BUS, klem, 316 rvs	-----	1
4†	O-RING, klembus	110135	1
5†	O-RING, klembus	C20182	1
6†	BUS, balg, 316 rvs	-----	1
7†	BALGSET (inclusief 2, 4, 5, 12, 21, 32 en 41)	24J851	1
8	SET MET BOVENSTE DOP (inclusief 9, 10 en 12)	24A271	1
9	AFSTANDBUS, schildmontage	-----	1
10	SCHROEF, M6 x 40; zie <i>Bevestigingsmateriaalset, pagina 24</i>	117030	3
12†	O-RING, balgkamer	116377	1
14	DRIJFSTANGSET (inclusief 4, 5, 12, 32 en 41)	24E762	1
15†	INLAATFITTINGSET, 3/4-14 npt x 1 3/16-16 un	24A842	1
17	SCHROEF, balgkamer, M6 x 25; zie <i>Bevestigingsmateriaalset, pagina 24</i>	117029	3
18	TUSSENRING, balgkamer; zie <i>Bevestigingsmateriaalset, pagina 24</i>	117018	3
19	UITLAATFITTINGSET, 3/8-18 npt x 3/4-16 un (inclusief 48)	24A840	1
20	BORGMOER	17M093	1
21†	O-RING, pakkingmoer, onder	-----	1
27	CILINDER	17M089	1
28	VERLOOPSTUK, pomp-	-----	1

Ref.	Beschrijving	Onderdeel nummer	Aantal
29	CONTRAMOER	24A637	1
31	VERDRINGERSTANGSET	24F296	1
32†	O-RING, zuiger	-----	2
33†	ZITTING, 17-4 rvs	-----	1
34†	AFSLUITKOGEL, roestvrij staal	-----	1
36†	VEER, kogelstop	-----	1
41†	O-RING, voetdop	106259	1
42	VOETDOP (inclusief 41)	24A832	1
44†	DOORSTROOMMOER	-----	1
45	ZUIGER	17M092	1
46†	ZITTING, 17-4 rvs	-----	1
47†	AFSLUITKOGEL, roestvrij staal	103462	1
48†	O-RING, uitlaatfitting, niet afgebeeld	-----	1
49†	LAGER, hals-	-----	1
50†	U-CUP pakking, hals	-----	1
51†	BORGRING, spiraal, 316 rvs	-----	1
52†	LAGER, zuiger-	-----	1
53†	U-CUP pakking, zuiger	-----	1
54†	TUSSENRING, zuiger, 316 rvs	-----	1
55	MOER, wartel-	15T311	1
56	KRAGEN, koppeling; zie <i>pagina 24 voor verpakking van 10</i>	184128	2
57	PELLET, nylon, 13 mm (0,516 inch)	160742	1
58	PELLET, nylon, 9,5 mm (0,375 inch)	15V998	1

OPMERKING: vervangende gevaar- en waarschuwingsetiketten, -plaatjes en -kaartjes zijn gratis verkrijgbaar.

--- De onderdelen worden niet afzonderlijk verkocht. Zie pagina's 24-25 voor de verkrijgbare sets.

† Onderdelen in zuurset 26A234.

Reparatiesets

Beschrijving set	LB050A LB050B	LB100A LB100B	LB150A LB150B	LB100C (zuur)
O-ringset - Inclusief O-ringen (2, 4, 5, 12, 16, 21, 32, 41, en 48)	24E713	24E714	24E715	24E714
V-pakking afdichtingsset Inclusief: veren (22, 35), pakkingbussen (23, 26, 38, 40), V-pakkingen (24, 25, 37, 39) en O-ringen (2, 12, 21, 32 en 41)	24A655	24A656	24A657	
U-cup afdichtingsset Inclusief: hals U-cup (50), lager (49) en veerklem (51); zuiger U-cup (53), lager (52) en tussenring (54). Tevens O-ringen (2, 12, 21, 32 en 41)	24E716	24E631	24E632	
Bus-set Inclusief: balgbus (6), klembus (3) en O-ringen (2, 4, 5, 12, 16, 21, 32, en 41)	24A268	24E766	24E766	
440 roestvrijstalen kogelafsluiterset Inclusief: afsluitkogels (34, 47), kogelstopveer (36) en O-ringen (2, 12, 21, 32 en 41).	24A661	24A662	24A662	
Reparatieset wolframcarbide zittingen en 440 roestvrijstalen kogels Inclusief zittingen (33, 46), kogelafsluiters (34, 47), doorstroommoer (44) en O-ringen (2, 12, 21, 32 en 41)	24N787	25A788	25A788	
Set met verdringerstang/drijfstang/zuiger Inclusief: verdringerstang (31), zuiger (45), nylon uitsteeksels (niet in onderdelenlijst), drijfstang (14), balg (7), klembus (3), balgbus (6), zittingen (33, 46), afsluitkogels (34, 47), veer (36); doorstroommoer (44); wartelmoer (55), koppelingskragen (56) en O-ringen (2, 4, 5, 12, 21, 32 en 41)	24A649	24A650	24A651	
Verdringerstangset Inclusief: verdringerstang (31) en O-ringen (2, 12, 21, 32 en 41)	24F492	24F296	24F295	24F296
Zuigersets Inclusief: zuiger (45), nylon uitsteeksels (niet in onderdelenlijst) en O-ringen (2, 12, 21, 32 en 41)	24F488	24F489	24F490	
Bevestigingsmateriaalset Inclusief: drie schroeven voor bovenste dop (10), drie balgkamerschroeven (17) en drie tussenringen (18)	24E712	24E712	24E712	24E712
Koppelingskraagset - Bevat: verpakking met 10 koppelingskragen	24A619	24A619	24A619	24A619
Zuur 100 cc balg U-cupset Inclusief: kogelafsluiter (47), kogelstopveer (36), U-cup pakkingen (50 en 53), halslager (49), zuigerlager (52), balg (7), doorstroommoer (44), zitting (33), kogelafsluiter (34), zitting (46), klembus (3), zuigertussenring (54), borgring spiraal (51), balgbus (6), nylon uitsteeksels, O-ringen inlaat- en uitlaatfittings (zie 15 en 48) en O-ringen (2, 4, 5, 12, 21, 32 en 41)				26A234

Optionele sets

Beschrijving set	LB050A LB050B	LB100A LB100B	LB150A LB150B	LB100C (zuur)
Set verstevigde PTFE V-pakkingen* Verstevigde PTFE halspakkingen en pakkingbussen, verstevigde PTFE zuigerpakkingen en pakkingbussen, O-ringen en veren	24J858	24J859	24J860	
PTFE balgset* Inclusief PTFE balg en O-ringen	24J850	24J851	24J851	24J851
316 roestvrijstalen kogelafsluiterset** Inclusief: kogelafsluiters (34, 47), kogelstopveer (36) en O-ringen (2, 12, 21, 32 en 41).	24T257	24T258	24T258	24T258
316 roestvrijstalen zitting en kogelset** Inclusief: zittingen (33, 46), kogelafsluiters (34, 47), doorstroommoer (44) en O-ringen (2, 12, 21, 32 en 41).	24A800	24A801	24A801	

* Gebruik met materialen die chemische compatibiliteitsproblemen opleveren met UHMWPE, zoals zuurkatalysatormaterialen.

** Vervangt standaardsets voor hoog corrosieve toepassingen.

Toebehoren

Overloopkamerset 24E298

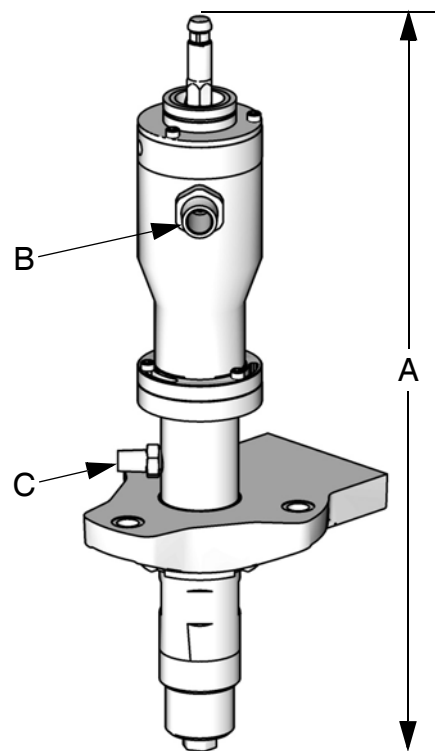
Ref.	Beschrijving	Aantal
101	DEKSEL	1
102	O-RING	1
103	FLES	1
104	FITTING, 2 x 1/4-18 npt	1
105	MOER, borg-	1
106	D-VORMIGE AFDICHTING, balgen	1

Afmetingen

Afmetingen verdringerpomp

Verdringerpomp	A (Hoogte*) inch (mm)	B (Inlaatgrootte) inch npt	C (Uitlaatgrootte) inch npt	Gewicht in lb (kg)
LB050A, LB050B	23,6 (599)	3/4 inch	3/8 inch	26 (11)
LB100A, LB100B, LB100C	23,6 (599)	3/4 inch	3/8 inch	30 (13)
LB150A, LB150B	23,6 (599)	1 inch	3/4 inch	34 (15)

* Hoogte gemeten bij middenslag.




ti14532a

Technische gegevens

Maximale vloeistofwerkdruk	
LB050A en LB050B	4500 psi (33,1 MPa, 310 bar)
LB100A, LB100B en LB100C	3600 psi (24,8 MPa, 248 bar)
LB150A en LB150B	2400 psi (16,5 MPa, 165 bar)
Maximale vloeistofinlaatdruk	15 psi (0,1 MPa, 1,0 bar)
Maximale vloeistoftemperatuur.	71°C (160°F)
Bereik omgevingstemperatuur	2°–49°C (35°–120°F)
Slaglengthe.	2,5 inch
Bevochtigde onderdelen.	PEEK, PTFE, roestvrij staal, wolframcarbide, UHMWPE
Natte materialen voor zuurmodel (LB100C).	316 RVS, 17-4 RVS, Peek, PTFE, UHMWPE

California Proposition 65

INWONERS CALIFORNIË

 **WAARSCHUWING:** Kanker en reproductieve schade – www.P65warnings.ca.gov.

Standaardgarantie van Graco

Graco garandeert dat alle in dit document genoemde en door Graco vervaardigde apparatuur waarop de naam Graco vermeld staat, op de datum van verkoop voor gebruik door de oorspronkelijke koper vrij is van materiaal- en fabricagefouten. Met uitzondering van speciale, uitgebreide of beperkte garantie zoals gepubliceerd door Graco, zal Graco, gedurende een periode van twaalf maanden na verkoopdatum, elk onderdeel van de apparatuur dat naar het oordeel van Graco gebreken vertoont, herstellen of vervangen. Deze garantie is alleen van toepassing op voorwaarde dat de apparatuur conform de schriftelijke aanbevelingen van Graco werd geïnstalleerd, bediend en onderhouden.

Normale slijtage en veroudering, of slecht functioneren, beschadiging of slijtage veroorzaakt door onjuiste installatie, verkeerde toepassing, slijtend materiaal, corrosie, onvoldoende of onjuist uitgevoerd onderhoud, nalatigheid, ongeval, eigenmachtige wijzigingen aan de apparatuur, of het vervangen van Graco-onderdelen door onderdelen van andere herkomst, vallen niet onder de garantie en Graco is daarvoor niet aansprakelijk. Graco is ook niet aansprakelijk voor slecht functioneren, beschadiging of slijtage veroorzaakt door de incompatibiliteit van Graco-apparatuur met constructies, toebehoren, apparatuur of materialen die niet door Graco geleverd zijn, en ook niet voor fouten in het ontwerp, bij de fabricage of het onderhoud van constructies, toebehoren, apparatuur of materialen die niet door Graco geleverd zijn.

Deze garantie wordt verleend onder de voorwaarde dat de apparatuur waarvan de koper stelt dat die een defect vertoont gefrankeerd wordt verzonden naar een erkende Graco-leverancier opdat de aanwezigheid van het beweerde defect kan worden geverifieerd. Indien het beweerde defect inderdaad wordt vastgesteld, zal Graco de defecte onderdelen kosteloos herstellen of vervangen. De apparatuur zal gefrankeerd worden teruggezonden naar de oorspronkelijke koper. Indien bij de inspectie geen materiaal- of fabricagefouten worden geconstateerd, dan zullen de herstellingen worden uitgevoerd tegen een redelijke vergoeding, in welke vergoeding de kosten van onderdelen, arbeid en vervoer begrepen kunnen zijn.

DEZE GARANTIE IS EXCLUSIEF, EN TREEDT IN DE PLAATS VAN ENIGE ANDERE GARANTIE, UITDRUKKELIJK OF IMPLICIET, DAARONDER INBEGREPEN MAAR NIET BEPERKT TOT GARANTIES BETREFFENDE VERKOOPBAARHEID OF GESCHIKTHEID VOOR EEN BEPAALDE TOEPASSING.

De enige verplichting van Graco en het enige verhaal van de klant bij schending van de garantie is zoals hierboven bepaald is. De koper gaat ermee akkoord dat geen andere verhaalmogelijkheid (waaronder, maar niet beperkt tot vergoeding van incidentele schade of van vervolgschade door winstderving, gemiste verkoopopbrengsten, letsel aan personen of materiële schade, of welke andere incidentele verliezen of vervolgschade dan ook) aanwezig is. Elke klacht wegens inbreuk op de garantie moet binnen twee (2) jaar na aankoopdatum kenbaar worden gemaakt.

GRACO GEEFT GEEN GARANTIE EN WIJST ELKE IMPLICIETE GARANTIE AF BETREFFENDE VERKOOPBAARHEID OF GESCHIKTHEID VOOR EEN BEPAALDE TOEPASSING, MET BETREKKING TOT TOEBEHOREN, APPARATUUR, MATERIALEN OF COMPONENTEN DIE GRACO GELEVERD, MAAR NIET VERVAARDIGD HEEFT. Deze items, die verkocht, maar niet vervaardigd worden door Graco (zoals elektrische motoren, schakelaars, slangen, enz.) zijn, indien van toepassing, onderhevig aan de garantie van de fabrikant. Graco zal aan de koper redelijke ondersteuning verlenen bij het aanspraak maken op die garantie.

Graco is in geen geval aansprakelijk voor indirecte, incidentele, speciale of gevolgschade die het gevolg is van het feit dat Graco dergelijke apparatuur heeft geleverd, of van de uitrusting, de werking, of het gebruik van producten of andere goederen op deze wijze verkocht, ongeacht of die ontstaat door inbreuk op een contract, inbreuk op garantie, nalatigheid van Graco, of anderszins.

Graco-informatie

Voor de meest recente informatie over Graco-producten verwijzen we u naar www.graco.com.

Kijk voor informatie over patenten op www.graco.com/patents.

OM EEN BESTELLING TE PLAATSEN, neemt u contact op met uw Graco-distributeur of belt u om de dichtstbijzijnde distributeur te vinden. **Telefoon:** 612-623-6921 **of gratis:** 1-800-328-0211 **Fax:** 612-378-3505

Alle geschreven en afgebeelde gegevens in dit document geven de meest recente productinformatie weer zoals bekend op het tijdstip van publicatie. Graco behoudt zich het recht voor om te allen tijde wijzigingen aan te brengen zonder voorafgaande kennisgeving.

Vertaling van de originele instructies. This manual contains Dutch. MM 312793

Hoofdkantoor Graco: Minneapolis (VS)
Kantoren in het buitenland: België, China, Japan, Korea

GRACO INC. AND SUBSIDIARIES • P.O. BOX 1441 • MINNEAPOLIS MN 55440-1441 • USA

Copyright 2010, Graco Inc. Alle Graco-productielocaties zijn geregistreerd volgens ISO 9001.

www.graco.com

Revisie L, mei 2021