

Pompa volumetrica con soffietti MerkurTM

3A1613L
IT

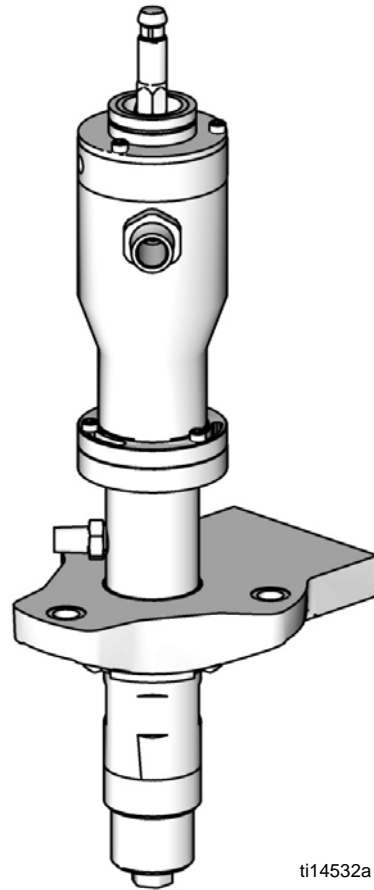
Per il pompaggio di isocianati, rivestimenti UV, catalizzatori acidi e altri materiali sensibili all'umidità. Esclusivamente per uso professionale.

Per informazioni sul modello, inclusa la pressione massima di esercizio, vedere pagina 8.



Importanti istruzioni per la sicurezza

Leggere tutte le avvertenze e le istruzioni contenute in questo manuale. Per le avvertenze e le istruzioni complete, consultare il manuale della pompa o della confezione. I simboli di pericolo si riferiscono a rischi specifici della procedura. Conservare queste istruzioni.



ti14532a

Indice









Manuali correlati	2	Riparazione	10
Avvertenze	3	Informazioni generali	10
Informazioni importanti sul materiale bicomponente		Preparazione	10
5		Sostituire i soffietti	11
Condizioni relative agli isocianati	5	Riparazione completa della pompa	13
Autocombustione del materiale	5	Parti	18
Tenere separati i componenti A e B	5	Kit di riparazione	24
Sensibilità all'umidità degli isocianati	6	Kit opzionali	25
Come cambiare i materiali	6	Accessori	25
Informazioni importanti sul catalizzatore acido ..	7	Dimensioni	26
Condizioni relative al catalizzatore acido	7	Dati tecnici	27
Sensibilità all'umidità dei catalizzatori acidi	7	California Proposition 65	27
Modelli	8	Garanzia standard Graco	28
Identificazione dei componenti	9	Informazioni su Graco	28

Manuali correlati

Manuale	Descrizione
312795	Gruppo pompa con soffietti Merkur
312796	Motore pneumatico NXT™
312799	Pacchetti per spruzzatura soffietti Merkur, AA e airless
312798	Pacchetti per spruzzatura elettrostatica Merkur

Avvertenze

Quelle che seguono sono avvertenze correlate alla configurazione, all'utilizzo, alla messa a terra, alla manutenzione e alla riparazione di questa apparecchiatura. Il simbolo del punto esclamativo indica un'avvertenza generale, mentre i simboli di pericolo si riferiscono a rischi specifici della procedura. Quando tali simboli appaiono nel manuale, fare riferimento alle avvertenze qui riportate. Simboli di pericolo specifici del prodotto e avvertenze non trattate in questa sezione potrebbero comparire all'interno del presente manuale laddove applicabili.

 AVVERTENZA	
   	<p>PERICOLO DI INCENDIO E DI ESPLOSIONE</p> <p>I fumi infiammabili, come il solvente e i fumi di vernici, in area di lavoro possono esplodere o prendere fuoco. Per prevenire incendi ed esplosioni, attenersi alle istruzioni seguenti:</p> <ul style="list-style-type: none"> • Utilizzare l'apparecchiatura solo in aree ben ventilate. • Eliminare tutte le sorgenti di combustione, ad esempio fiamme pilota, sigarette, torce elettriche e panni in plastica (pericolo di archi statici). • Mantenere l'area di lavoro libera da detriti, inclusi solvente, panni e benzina. • Non collegare o scollegare i cavi di alimentazione né accendere o spegnere gli interruttori delle luci in presenza di fumi infiammabili. • Collegare a terra tutte le apparecchiature nell'area di lavoro. Consultare le istruzioni di Messa a terra. • Utilizzare solo flessibili collegati a terra. • Tenere saldamente la pistola su un lato del secchio collegato a terra quando si spruzza nel secchio. • Se si verificano scariche statiche o si percepisce una scossa, interrompere immediatamente l'operazione. Utilizzare questa apparecchiatura solo dopo avere identificato e corretto il problema. • Tenere un estintore funzionante nell'area di lavoro.
  	<p>PERICOLO DI INIEZIONE NELLA PELLE</p> <p>Il fluido ad alta pressione dalla pistola, perdite nei flessibili o parti rotte possono lesionare la pelle. Tali lesioni possono avere l'aspetto di semplici tagli ma, in realtà, si tratta di gravi lesioni che possono portare ad amputazioni. Richiedere un intervento chirurgico immediato.</p> <ul style="list-style-type: none"> • Non spruzzare senza che la protezione dell'ugello e la protezione del grilletto siano installate. • Inserire sempre la sicura del grilletto quando non si spruzza. • Non puntare mai la pistola verso qualcuno o su una parte del corpo. • Non poggiare la mano sull'ugello. • Non interrompere né deviare le perdite con la mano, il corpo, i guanti o uno straccio. • Seguire la Procedura di scarico della pressione ogni volta che si smette di spruzzare e prima di pulire, controllare o riparare l'apparecchiatura. • Serrare tutte le connessioni del fluido prima di utilizzare l'apparecchiatura. • Controllare i flessibili e i raccordi ogni giorno. Sostituire immediatamente le parti usurate o danneggiate.

⚠️ AVVERTENZA



PERICOLO DA USO IMPROPRIO DELL'APPARECCHIATURA

Un uso improprio può provocare gravi lesioni o morte.

- Non mettere in funzione l'unità quando si è affaticati o sotto l'effetto di droghe o alcol.
- Non superare la pressione di esercizio o la temperatura massima del componente di sistema con il valore nominale minimo. Fare riferimento ai **Dati tecnici** di tutti i manuali delle apparecchiature.
- Utilizzare fluidi e solventi compatibili con le parti dell'apparecchiatura a contatto con il fluido. Fare riferimento ai **Dati tecnici** di tutti i manuali delle apparecchiature. Leggere le avvertenze del produttore del fluido e del solvente. Per informazioni complete sul materiale, richiedere le schede di sicurezza del materiale (MSDS) al distributore o al rivenditore.
- Non lasciare l'area di lavoro mentre l'apparecchiatura è in funzione o sotto pressione. Spegnerne completamente l'apparecchiatura e seguire la **Procedura di scarico della pressione** quando l'apparecchiatura non è in uso.
- Ispezionare quotidianamente l'apparecchiatura. Riparare o sostituire immediatamente le parti usurate o danneggiate solo con parti originali del produttore.
- Non alterare né modificare l'apparecchiatura.
- Utilizzare l'apparecchiatura solo per gli scopi previsti. Per informazioni contattare il distributore.
- Disporre i flessibili e i cavi lontano da aree trafficate, spigoli vivi, parti in movimento e superfici calde.
- Non attorcigliare né piegare eccessivamente i flessibili o utilizzare flessibili per tirare l'apparecchiatura.
- Tenere lontano bambini e animali dall'area di lavoro.
- Seguire tutte le normative in vigore in materia di sicurezza.



PERICOLO DA PARTI IN MOVIMENTO

Le parti in movimento possono schiacciare, tagliare o amputare le dita e altre parti del corpo.



- Tenersi lontani dalle parti in movimento.
- Non azionare l'apparecchiatura senza protezioni o sprovvista di coperchi.
- L'apparecchiatura sotto pressione può avviarsi inavvertitamente. Prima di eseguire la manutenzione dell'apparecchiatura, di controllarla o di spostarla, seguire la **Procedura di scarico della pressione** e scollegare tutte le fonti di alimentazione.



PERICOLO DI RISUCCHIO

La potente aspirazione potrebbe causare lesioni gravi.

- Non posizionare mai le mani vicino all'ingresso del fluido della pompa mentre la pompa è in funzione o sotto pressione.



PERICOLO DA FLUIDI O FUMI TOSSICI

I fluidi o i fumi tossici possono causare lesioni gravi o mortali se spruzzati negli occhi o sulla pelle, inalati o ingeriti.

- Leggere le schede di sicurezza dei materiali (SDS) per conoscere i pericoli specifici dei fluidi che si utilizzano.
- Conservare i fluidi pericolosi in contenitori approvati e smaltirli secondo le linee guida applicabili.
- Indossare sempre guanti chimicamente impermeabili durante la spruzzatura, l'erogazione o la pulizia dell'apparecchiatura.



DISPOSITIVI DI PROTEZIONE PERSONALE

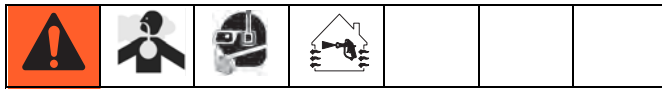
Indossare un'adeguata protezione durante il funzionamento, la manutenzione o quando si è nell'area di funzionamento dell'apparecchiatura per proteggersi dal pericolo di lesioni gravi, quali lesioni agli occhi, inalazione di fumi tossici, ustioni e perdita dell'udito. L'apparecchiatura include, in via non esclusiva:

- Occhiali protettivi e protezioni acustiche.
- Respiratori, indumenti protettivi e guanti secondo le raccomandazioni del produttore del fluido e del solvente.

Informazioni importanti sul materiale bicomponente

Gli isocianati (ISO) sono catalizzatori utilizzati in materiali bicomponente.

Condizioni relative agli isocianati



La spruzzatura o l'erogazione di materiali contenenti isocianati può creare nebbie, vapori e microparticelle potenzialmente pericolosi.

- Leggere attentamente le avvertenze del fabbricante del fluido e la Scheda dei dati di sicurezza (SDS) per conoscere i pericoli e le precauzioni particolari relativi agli isocianati.
- L'utilizzo degli isocianati prevede procedure potenzialmente pericolose. Non eseguire la spruzzatura con la presente apparecchiatura a meno che non si sia qualificati per farlo e non si abbiano letto e compreso le informazioni presenti in questo manuale, nelle istruzioni di applicazione del fabbricante del fluido e nella SDS.
- L'uso dell'attrezzatura senza un'adeguata manutenzione e non regolata correttamente può determinare un trattamento chimico del materiale non corretto. È essenziale assicurare una corretta manutenzione e messa a punto dell'attrezzatura, secondo le istruzioni riportate nel manuale.
- Per prevenire l'inalazione di nebbie, vapori e microparticelle di isocianati, tutti gli operatori nell'area di lavoro devono indossare protezioni respiratorie appropriate. Indossare sempre un respiratore aderente appropriato, il quale potrebbe includere un respiratore ad adduzione d'aria. Ventilare l'area di lavoro conformemente alle istruzioni presenti nella SDS del fabbricante del fluido.
- Evitare il contatto degli isocianati con la pelle. Tutti gli operatori nell'area di lavoro devono indossare guanti chimicamente impermeabili, indumenti protettivi e coperture per i piedi come consigliato dal fabbricante del fluido e dall'autorità normativa locale. Seguire tutte le raccomandazioni del fabbricante del fluido, incluse quelle relative alla gestione degli indumenti contaminati. Dopo la spruzzatura, lavare le mani e il viso prima di consumare cibi o bevande.

Autocombustione del materiale



Alcuni materiali possono autoincendiarsi se applicati troppo densi. Leggere gli avvertimenti e le schede tecniche di sicurezza (SDS) del produttore.

Tenere separati i componenti A e B



La contaminazione incrociata può indurre il materiale nelle linee del fluido, causando così lesioni gravi o danni all'apparecchiatura. Per impedire la contaminazione incrociata:

- **Non** scambiare mai le parti a contatto con il fluido del componente A e del componente B.
- Non utilizzare mai solventi su un lato se l'altro lato è stato contaminato.

Sensibilità all'umidità degli isocianati

L'esposizione all'umidità causa la polimerizzazione parziale degli isocianati formando cristalli piccoli, duri e abrasivi che rimangono sospesi nel fluido. Alla fine si formerà una pellicola sulla superficie e l'isocianato inizierà a gelificare, aumentando la viscosità.

AVVISO

Gli isocianati parzialmente induriti ridurranno le prestazioni e la durata di tutte le parti a contatto con il fluido.

- Utilizzare sempre un contenitore sigillato con un asciugatore con essiccante nello sfiato oppure un'atmosfera di azoto. **Non** conservare mai gli isocianati in un contenitore aperto.
- Mantenere il serbatoio o la coppa di umidificazione della pompa degli isocianati (se installati) riempiti con lubrificante adatto. Il lubrificante crea una barriera tra l'isocianato e l'atmosfera.
- Utilizzare solo flessibili a prova di umidità compatibili con gli isocianati.
- Non utilizzare mai solventi riciclati, che potrebbero contenere umidità. Conservare sempre i contenitori del solvente chiusi quando non vengono utilizzati.
- Lubrificare sempre le parti filettate con lubrificante appropriato quando si effettua il rimontaggio.

NOTA: La quantità di sporcizia che si forma e il tasso di cristallizzazione varia a seconda della miscela di isocianati, dell'umidità e della temperatura.

Come cambiare i materiali

AVVISO

La sostituzione dei tipi di materiali utilizzati nell'apparecchiatura richiede particolare attenzione per evitare danni e tempi di fermo.

- Quando si cambiano i materiali, lavare l'apparecchiatura varie volte per assicurarsi che sia completamente pulita.
- Pulire sempre i filtri di ingresso del fluido dopo il lavaggio.
- Verificare con il produttore del materiale la compatibilità chimica.
- Quando si passa da resine epossidiche a uretani o poliuree, smontare e pulire tutti i componenti del fluido e sostituire i flessibili. Le resine epossidiche hanno spesso ammine sul lato B (indurente). Le poliuree hanno spesso ammine sul lato A (resina).

Informazioni importanti sul catalizzatore acido

Questa pompa è stata progettata per i catalizzatori acidi ("acidi") attualmente utilizzato nei materiali bicomponente per la finitura del legno. Gli acidi attualmente in uso (con valori di pH fino a 1) sono più corrosivi degli acidi precedenti. Sono necessari materiali di costruzione più resistenti alla corrosione a contatto con la sostanza, e devono essere utilizzati senza sostituzione, per resistere alle maggiori proprietà corrosive di questi acidi.

Condizioni relative al catalizzatore acido



L'acido è infiammabile e la spruzzatura o l'erogazione dell'acido crea nebbie, vapori, e microparticelle potenzialmente pericolosi. Per prevenire incendi, esplosioni e gravi infortuni:

- Leggere attentamente le avvertenze del fabbricante del fluido e la Scheda dei dati di sicurezza (SDS) per conoscere i pericoli e le precauzioni particolari relativi all'acido.
- Utilizzare esclusivamente ricambi originali, compatibili con gli acidi e raccomandati dal produttore nel sistema a catalizzatore (tubi flessibili, raccordi, ecc.). Potrebbe verificarsi una reazione fra le parti sostitutive e l'acido.
- Per prevenire l'inalazione di nebbie, vapori e microparticelle d'acido, tutti gli operatori nell'area di lavoro devono indossare protezioni respiratorie appropriate. Indossare sempre un respiratore aderente appropriato, il quale potrebbe includere un respiratore ad adduzione d'aria. Ventilare l'area di lavoro conformemente alle istruzioni presenti nella SDS del fabbricante dell'acido.
- Evitare il contatto dell'acido con la pelle. Tutti gli operatori nell'area di lavoro devono indossare guanti chimicamente impermeabili, indumenti protettivi, coperture per i piedi, grembiuli e maschere facciali come consigliato dal produttore dell'acido e dall'autorità normativa locale. Seguire tutte le raccomandazioni del fabbricante del fluido, incluse quelle relative alla gestione degli indumenti contaminati. Lavare mani e viso prima di bere o mangiare.
- Ispezionare regolarmente il sistema per verificare l'assenza di possibili perdite e rimuovere completamente e rapidamente le perdite per evitare il contatto diretto o l'inalazione di acido e dei suoi vapori.
- Tenere l'acido lontano da calore, scintille e fiamme libere. Non fumare nell'area di lavoro. Eliminare tutte le possibili cause di incendio.
- Conservare l'acido nel contenitore originale, in un'area fresca, asciutta e ben ventilata, lontano dalla luce diretta e da altri prodotti chimici, secondo le raccomandazioni del produttore dell'acido. Per evitare la corrosione dei contenitori, non conservare l'acido in contenitori sostitutivi. Richiudere il contenitore originale per evitare che i vapori contaminino l'area di stoccaggio e la struttura circostante.

Sensibilità all'umidità dei catalizzatori acidi

I catalizzatori acidi possono essere sensibili all'umidità atmosferica e ad altri agenti contaminanti. Si consiglia che la pompa del catalizzatore e le aree di tenuta della valvola esposte all'atmosfera siano immerse in olio per isocianati, TSL, o altri materiali compatibili per prevenire accumuli di acido, cedimento e danneggiamento prematuro della guarnizione.

AVVISO

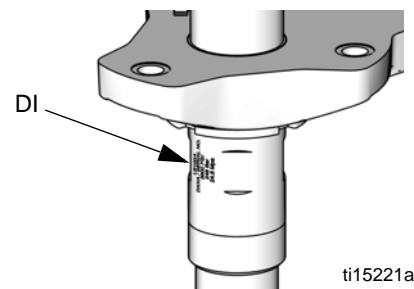
L'accumulo di acido danneggia la valvola e riduce le prestazioni e la durata della pompa del catalizzatore. Per evitare di esporre l'acido all'umidità, attenersi a quanto segue:

- Utilizzare sempre un contenitore sigillato con un asciugatore con essiccante nello sfiato oppure un'atmosfera di azoto. Non conservare mai gli acidi in un contenitore aperto.
- Mantenere la pompa del catalizzatore e la valvola di tenuta immersi in un lubrificante adatto. Il lubrificante crea una barriera tra l'acido e l'atmosfera.
- Utilizzare solo tubi flessibili a prova di umidità compatibili con gli acidi.
- Lubrificare sempre le parti filettate con lubrificante appropriato quando si effettua il rimontaggio.

Modelli

Verificare il contrassegno di identificazione (ID) della propria pompante per individuare il numero di parti a 6 cifre. Utilizzare la seguente matrice per definire la tipologia costruttiva della pompante, in base ai sei numeri. Ad esempio, la Parte n. LB100A della pompante rappresenta una pompante di tipo a soffietti in acciaio inossidabile 303, 100 cc, con 3 premiguarnizioni a V in UHMWPE e 2 in PTFE.

Per ordinare i ricambi, vedere la sezione **Parti** a partire da pagina 18. Le cifre della matrice non corrispondono ai codici di riferimento nei disegni e negli elenchi delle parti.



L	B		100	A	
Prima cifra/lettera	Seconda cifra (Materiale)		Terza, quarta e quinta cifra (Volume pompante per ciclo in cc)	Sesta cifra/lettera (Premiguarnizioni/tenute)	
L (Parte inferiore)	B	Tipo a soffietti	050	A	Premiguarnizioni a V (3 UHMWPE, 2 PTFE)
			100	B	Guarnizione a U
			150	C♦	Guarnizione a U per acido

♦ La guarnizione a U per acido (C) viene utilizzata solo nel modello LB100C.

Codice	Serie	Pressione massima d'esercizio psi (MPa, bar)	Ingresso del fluido	Uscita del fluido
LB050A LB050B	A	4500 (33,1, 310)	3/4 poll. npt	9,5 mm (3/8 poll.) npt
LB100A LB100B LB100C	A	3600 (24,8, 248)	3/4 poll. npt	9,5 mm (3/8 poll.) npt
LB150A LB150B	A	2400 (16,5, 165)	1 poll. NPT	3/4 poll. npt

Identificazione dei componenti

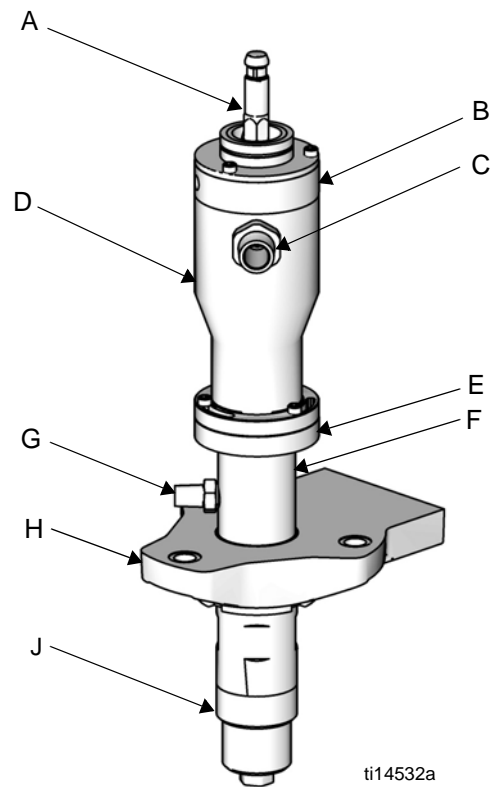


FIG. 1. Identificazione dei componenti

Legenda:

- A Biella
- B Cappuccio superiore
- C Ingresso fluido alla pompa
- D Camera soffiatti
- E Dado premiguarnizione
- F Cilindro
- G Uscita fluido della pompa
- H Adattatore pompa
- J Cappuccio piede

Riparazione

Informazioni generali

NOTA: I numeri di riferimento e le lettere tra parentesi nel testo si riferiscono alle legende delle figure.

Usare solo parti e accessori originali Graco disponibili dal distributore Graco. Se l'utente fornisce i propri accessori, accertarsi che siano opportunamente dimensionati e in grado di sopportare la pressione richiesta dal sistema.

Preparazione



Seguire tutte le avvertenze e le istruzioni contenute nel manuale della pompa per le operazioni preliminari:

1. Lavare le attrezzature.
2. Fermare la pompa vicino al mezzo del ciclo.
3. Scaricare la pressione.
4. Scollegare i flessibili dell'aria e del fluido e il filo di messa a terra.
5. Rimuovere lo schermo.

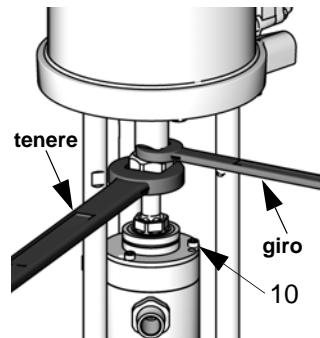
NOTA: Se la camera di troppopieno (accessorio opzionale) contiene del fluido, svitare il flacone (103) e smaltire il fluido. Consultare FIG. 4. Se non è ancora stato utilizzato, il flacone può rimanere attaccato al cappuccio.



Per evitare l'accumulo di carica elettrostatica, non strofinare la bottiglia in plastica con un panno asciutto mentre è collegata alla pompa. Rimuovere il flacone per pulirlo, se necessario.

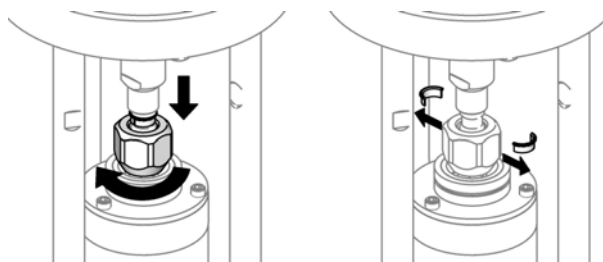
6. Allentare le viti (10) sul cappuccio superiore con una chiave esagonale da 5 mm.

7. Tenere il dado di accoppiamento con una chiave. Usare un'altra chiave per ruotare l'albero motore. Per evitare danni al cappuccio superiore e alla tenuta a D, **non ruotare il dado di accoppiamento.**



ti14531a

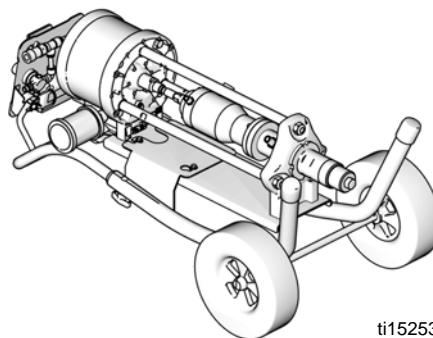
8. Abbassare il dado di accoppiamento e rimuovere i collari di accoppiamento.



ti15365a

FIG. 2. Rimuovere i collari di accoppiamento.

9. Spingere in su l'albero motore. Rimuovere il dado di accoppiamento.
10. **Montaggio su carrello:** Inclinare il carrello sul suo lato posteriore per eseguire la manutenzione della pompante.



ti15253a

FIG. 3. Inclinare la pompa per la riparazione.

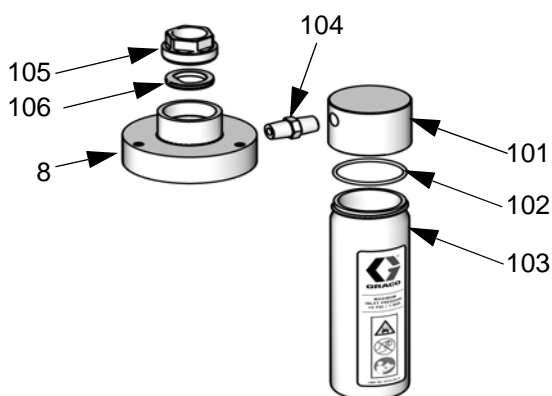
Sostituire i soffietti

Smontare i soffietti e la camera

AVVISO

Per evitare danni al cappuccio superiore e alla tenuta a forma di D, non stringere mai la biella di collegamento.

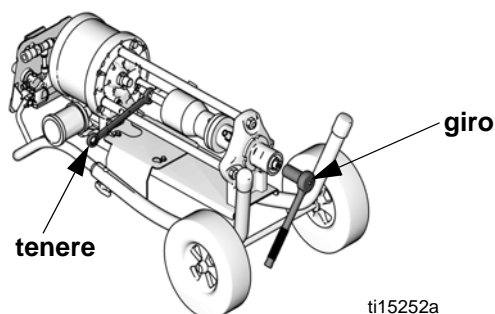
1. Completare tutte le fasi del paragrafo **Preparazione**, pagina 10.
2. Rimuovere le tre viti (10) con una chiave esagonale da 5 mm, quindi rimuovere il distanziale di montaggio della protezione (9) e il cappuccio superiore (8). Rimuovere e gettare l'anello di tenuta della camera dei soffietti (12).
3. Lasciare la camera di deflusso collegata al cappuccio superiore a meno che non vada sostituita.
4. **Se si sostituisce la camera di deflusso:** Svitare la bottiglia (103) se non si è già rimossa, quindi rimuovere il coperchio (101) dal raccordo (104). Gettare il contenitore e il coperchio. Con una chiave a tubo, rimuovere il dado di ritenzione (105) nel cappuccio superiore (8). Rimuovere e gettare la tenuta a D (106). Lasciare il raccordo (104) collegato al cappuccio superiore (8) a meno che non vada sostituito.



ti15254a

FIG. 4. Camera di deflusso

5. Rimuovere il cappuccio di fondo (42) con una chiave a tubo. Smontare e smaltire l'anello di tenuta (41).
6. Mantenere l'esagonale sulla biella di collegamento (14) con una chiave da 19 mm (3/4 poll.). Appoggiarsi al tirante o al banco in modo che non possa ruotare. Allentare il gruppo pistone/biella con una chiave a tubo.



ti15252a

FIG. 5. Tenere stabile la biella di collegamento.

7. Consultare FIG. 6. Tirare la biella di collegamento (14) e i soffietti (7) separandoli dalla parte superiore della camera dei soffietti (1). Lasciare la camera dei soffietti (1) collegata al dado premiguarnizione.
8. Rimuovere la boccia dei soffietti (6) e i soffietti danneggiati (7).
9. Rimuovere la boccia a scatto (3). Smontare e smaltire gli anelli di tenuta (4, 5).

Rimontare i soffietti e la camera

1. Far scivolare la boccola dei soffietti (6) e i nuovi soffietti (7) sulla biella di collegamento (14).
2. Installare i nuovi anelli di tenuta (4 e 5) nella boccola a scatto. Lubrificare e installare la boccola a scatto (3) sull'estremità dei soffietti e farla scattare in posizione.
3. Mettere l'anello di tenuta dei soffietti (12) allentato intorno ai soffietti (7). Spingere la biella di collegamento (14), con i soffietti completamente montati (7) nella camera dei soffietti (1). Stringere la biella di collegamento a mano.
4. Tenere l'esagonale sulla biella di collegamento (14) e usare una chiave torsionometrica per ruotare il pistone (45). Serrare a 74-86 piedi-lb (100-117 N•m).
5. Assicurarsi che l'anello di tenuta (12) combaci con la parte superiore dei soffietti. Spingere la biella di collegamento (14) e i soffietti (7) in modo aderente nella camera dei soffietti (1).
6. Posizionare il cappuccio superiore (8) sulla biella di collegamento (14). Non serrare.
7. **Se si sostituisce la camera di deflusso:** Ordinare Kit 24E298. (Vedere a pagina 25). Installare la nuova tenuta a D (106) sulla biella di collegamento (14). Tenere la biella di collegamento con una chiave da 19 mm (3/4 poll.). Installare e serrare il dado di ritenzione (105). Serrare a 100-120 pollici-lb (11-14 N•m). **Non serrare eccessivamente.**
8. Installare un nuovo anello di tenuta del cappuccio di fondo (41). Ingrassare e installare il tappo di fondo (42). Serrare a 54-66 piedi-lb (73-89 N•m).
9. Spingere in su sull'albero motore. Far scivolare sul dado di accoppiamento (55). Installare i collari di accoppiamento (56).
10. Tenere la biella di collegamento con una chiave da 19 mm (3/4 poll.). Installare e serrare il dado di accoppiamento. Serrare a 75-80 piedi-lb (138-146 N•m).
11. **Se si sostituisce la camera di deflusso:** Inserire l'anello di tenuta (102) nel coperchio (101). Serrare la nuova bottiglia (103) con il coperchio (101) collegato al raccordo (104).
12. Ruotare la biella di collegamento (14) per allineare i fori nel cappuccio superiore (8) ai fori sulla camera dei soffietti (1) in modo che la parte piatta a D sul cappuccio superiore sia rivolta verso la parte anteriore della pompa. Ricollegare il cappuccio superiore (8) e il distanziale di montaggio della protezione (9). Serrare le viti (10) fino a 100-120 pollici-lb (11-14 N•m).

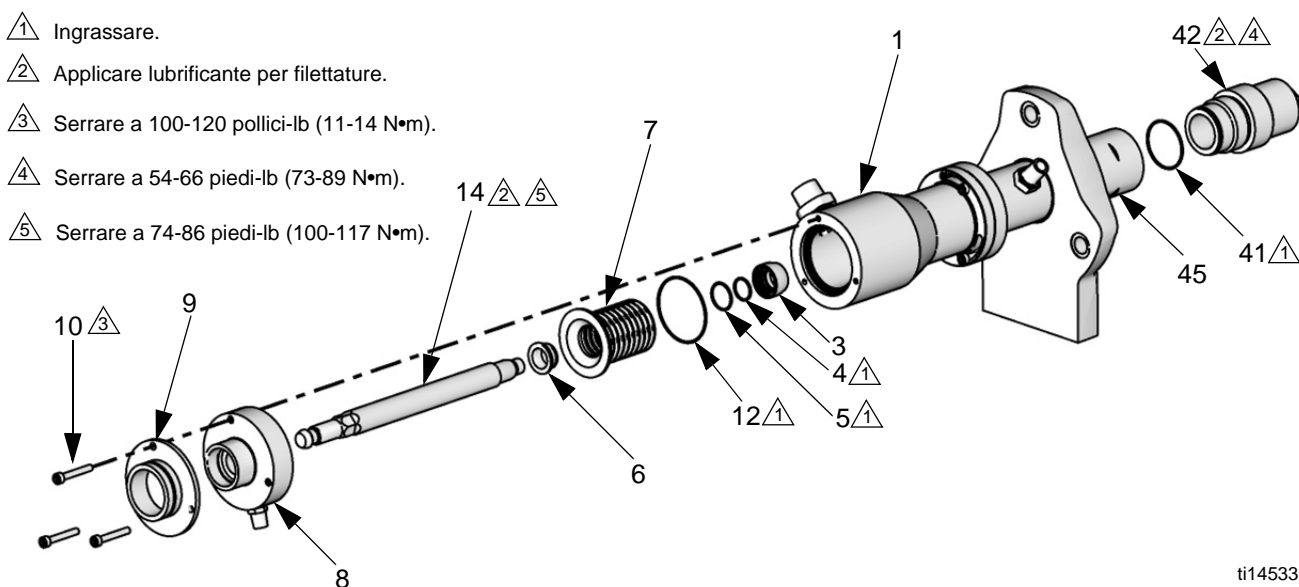


FIG. 6. Sostituire i soffietti.

ti14533a

Riparazione completa della pompa

Smontaggio

1. Completare tutte le fasi del paragrafo **Preparazione**, pagina 10.
2. Rimuovere il cappuccio di fondo (42) con una chiave a tubo. Smontare e smaltire l'anello di tenuta (41).
3. Allentare tre le viti (10) sul cappuccio superiore con una chiave esagonale da 5 mm. Sollevare l'albero del motore pneumatico per rimuovere il cappuccio superiore (8) e il distanziale di montaggio della protezione (9) dalla camera dei soffietti.
4. Mantenere l'esagonale sulla biella di collegamento (14) con una chiave da 19 mm (3/4 poll.). Allentare il gruppo pistone/biella con una chiave a tubo. Consultare FIG. 5.
5. Tirare il gruppo pistone/biella separandolo dalla parte inferiore del cilindro (27).
6. **Modelli di guarnizione a V:** Rimuovere i premiguarnizioni del pistone (37, 39), i premistoppa (38, 40) e la molla (35). Fare riferimento a FIG. 14, pagina 16.
7. **Modelli con guarnizione a U:** Rimuovere il cuscinetto (52), la guarnizione a U (53) e la rondella (54). Fare riferimento a FIG. 13, pagina 15.
8. **Modelli con camera di deflusso:** Se la camera di deflusso va sostituita, consultare **Sostituire i soffietti**, pagina 11. Se la camera di deflusso è in buone condizioni, lasciarla collegata al cappuccio superiore.
9. Rimuovere la biella di collegamento (14) e i soffietti (7).
10. Usare una chiave a brugola da 5 mm per rimuovere le tre viti (17) e le rondelle (18), quindi rimuovere la camera dei soffietti (1). Rimuovere e gettare l'anello di tenuta della camera dei soffietti (12).
11. Usare una chiave a tubo da 54 mm (2 1/8 poll.) per rimuovere il dado premiguarnizione (20).

12. **Modelli di guarnizione a V:** Rimuovere i premistoppa (23, 26), i premiguarnizioni della ghiera (24, 25) e la molla (22). Fare riferimento a FIG. 10, pagina 14.
13. **Modelli con guarnizione a U:** Usare uno strumento per anello di tenuta o delle pinze per rimuovere il fermaglio a molla (51), la guarnizione a U (50) e il cuscinetto (49). FIG. 11, pagina 15.
14. Rimuovere e gettare l'anello di tenuta superiore (2) e inferiore (21) del dado premiguarnizione.
15. Spingere l'esagonale della biella del pistone (31) in una morsa. Usare una chiave esagonale da 1/2 poll. per rimuovere il dado di flusso passante (44) dalla parte inferiore del pistone (45).
16. Rimuovere l'anello di tenuta (32) e la sede (46). Rimuoverlo dalla morsa e far uscire il galleggiante (47).

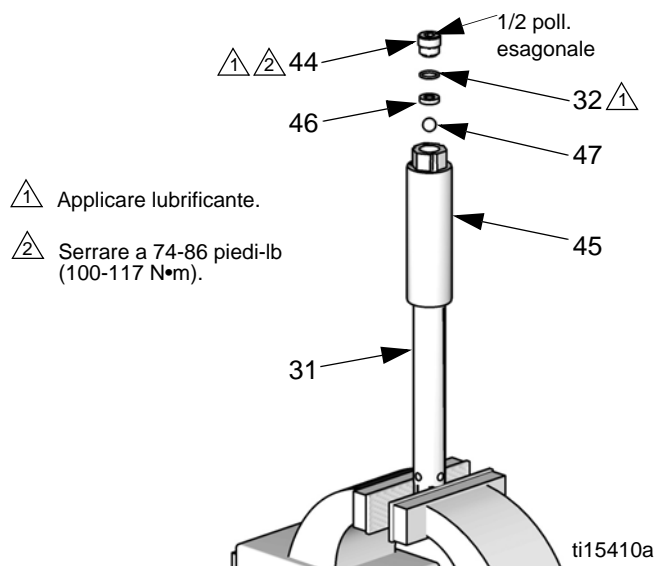


FIG. 7. Controllo dell'uscita.

17. Mettere l'esagonale del pistone (45) in una morsa, quindi usare una chiave a tubo da 23 mm per rimuovere la biella del pistone (31).
18. Rimuovere l'anello di tenuta (32) e la sede (33) del pistone. Rimuoverla dalla morsa e far uscire il galleggiante (34) e la molla (36).

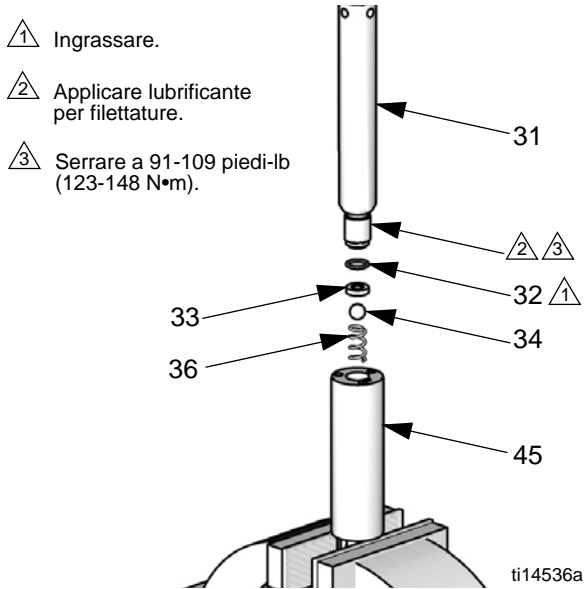


FIG. 8. Controllo del pistone.

19. Se i soffietti sono danneggiati, consultare **Sostituire i soffietti**, pagina 11. Altrimenti, lasciare i soffietti collegati alla biella di collegamento.

Rimontaggio

1. Fermare l'esagonale del pistone (45) in una morsa. Installare la nuova molla (36) sull'arresto della sfera.

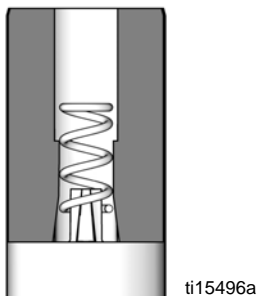


FIG. 9. Molla di arresto della sfera

2. Installare il galleggiante (34) e la sede (33) sulla parte superiore del pistone. Ingrassare ed installare i nuovi anelli di tenuta (32).
3. Con l'esagonale del pistone (45) ancora nella morsa, applicare il lubrificante per filettature, quindi usare una chiave a tubo per ricollegare la biella della pompante (31). Serrare a 91-109 piedi-lb (123-148 N•m).
4. Fermare l'esagonale della biella del pistone in una morsa. Installare il nuovo galleggiante (47) e la sede (46) sulla parte inferiore del pistone. Ingrassare ed installare i nuovi anelli di tenuta (32).
5. Lubrificare e reinstallare il dado di flusso passante (44). Serrare a 74-86 piedi-lb (100-117 N•m).
6. Posizionare il dado premiguarnizione (20) al contrario sul banco in modo che i premiguarnizioni si allineino adeguatamente.

Modelli di guarnizione a V: Lubrificare e installare il premistoppa femmina (26), i nuovi premiguarnizioni a V, 24, 25) e il premistoppa maschio (23) nel dado premiguarnizione. **I bordi devono essere rivolti verso l'alto, in modo che siano rivolti verso il cilindro quando si installa il dado premiguarnizione.** Spingere i premiguarnizioni fino in fondo.

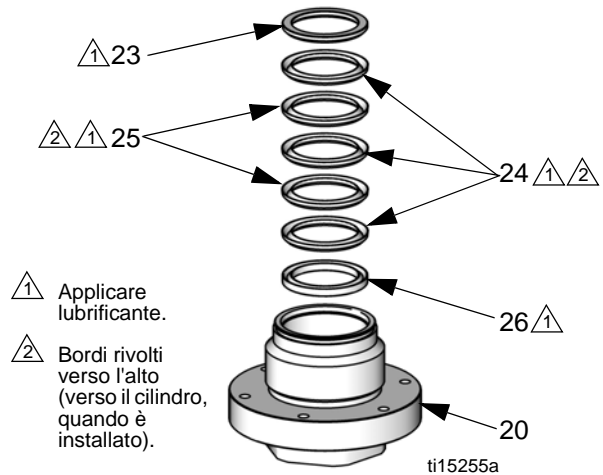


FIG. 10. Premiguarnizioni a V della ghiera

Modelli con guarnizione a U: Lubrificare e installare il cuscinetto (49), il premiguarnizione della guarnizione a U(50) e il fermaglio a molla (51). **La guarnizione a U deve essere rivolta verso l'alto, in modo che sia rivolta verso il cilindro quando si installa il dado premiguarnizione.**

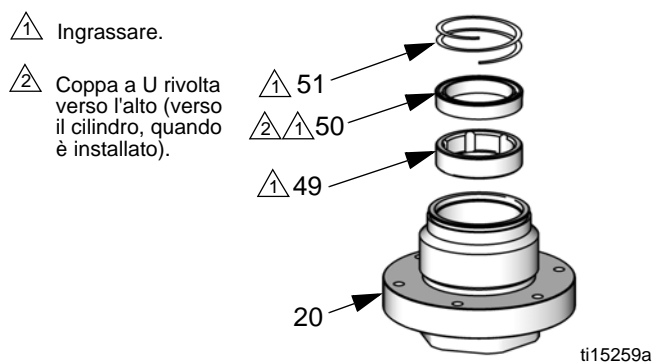


FIG. 11. Guarnizione della ghiera della guarnizione a U

7. Installare l'anello di tenuta superiore (2) e inferiore (21) sul dado premiguarnizione (20).
8. **Modelli di guarnizione a V:** Installare la molla (22) alla sommità del cilindro (27).
9. Lubrificare e ricollegare il dado premiguarnizione (20). Serrare a 54-66 piedi-lb (73-89 N•m).
10. Usare le viti (17) e le rondelle (18) per collegare la camera dei soffietti (1). Allineare le viti in modo che il raccordo di ingresso non interferisca con i tiranti. Serrare le viti (17) fino a 100-120 pollici-lb (11-14 N•m).

- 1 Ingrassare.
- 2 Applicare lubrificante per filettature.
- 3 Serrare a 100-120 pollici-lb (11-14 N•m).
- 4 Serrare a 54-66 piedi-lb (73-89 N•m).

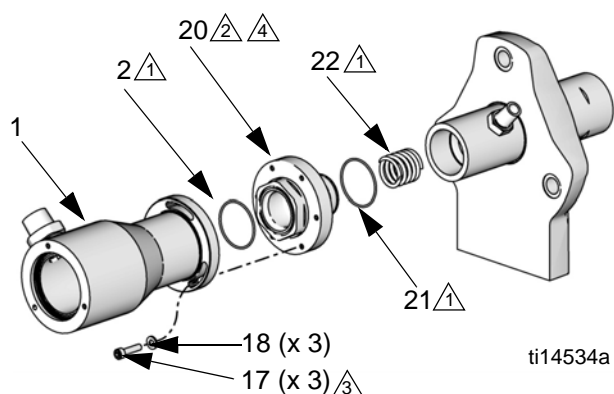


FIG. 12. Camera dei soffietti e dado premiguarnizione.

11. **Modelli di guarnizione a V:** Installare la nuova molla del pistone (35). Lubrificare e installare il premistoppa maschio (40), i nuovi premiguarnizioni del pistone (37, 39) e il premistoppa femmina (38) sulla biella della pompante (31). **I bordi devono essere rivolti verso il cilindro.**
12. **Modelli con guarnizione a U:** Lubrificare e installare la rondella (54), la guarnizione a U (53) e il cuscinetto (52). **La guarnizione a U deve essere rivolta verso il cilindro.**

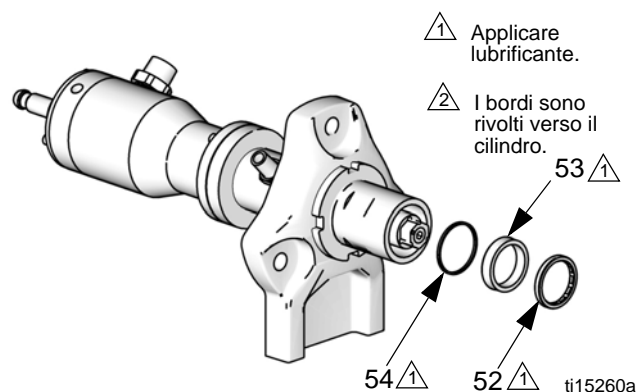


FIG. 13. Guarnizione a U del pistone

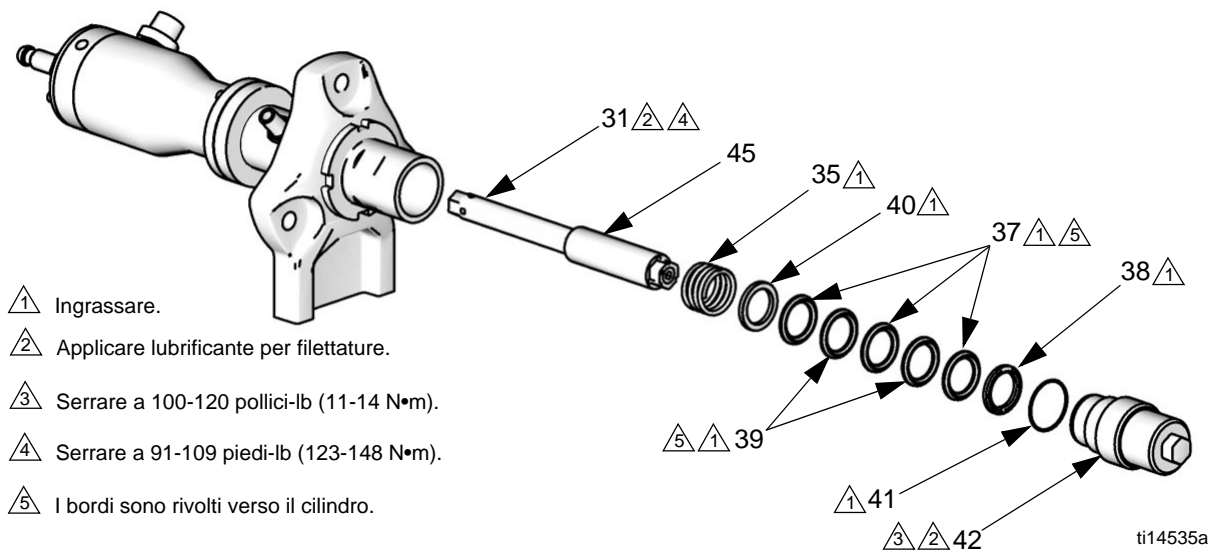


FIG. 14. Premiguarnizioni a V del pistone

13. Lubrificare l'esterno dello stelo della biella della pompante e del pistone, vicino ai dadi esagonali. Spingere l'asta e il pistone nel cilindro (27).
14. **In caso di sostituzione dei soffietti:** Seguire i passaggi 1 e 2 descritti in **Rimontare i soffietti e la camera**, pagina 12, per montare nuovi soffietti sull'asta di connessione.
15. Fare riferimento a FIG. 6, pagina 12. Mettere l'anello di tenuta dei soffietti (12) allentato intorno ai soffietti (7). Spingere la biella di collegamento (14), con i soffietti completamente montati (7) nella camera dei soffietti (1). Stringere la biella di collegamento a mano.
16. Tenere l'esagonale sulla biella di collegamento (14) e usare una chiave torsionometrica per ruotare il pistone (45). Serrare a 74-86 piedi-lb (100-117 N•m).
17. Posizionare il cappuccio superiore (8) sulla biella di collegamento (14). Non serrare.
18. **Se si sostituisce la camera di deflusso:** Ordinare Kit 24E298. (Vedere a pagina 25). Installare la nuova tenuta a D (106) sulla biella di collegamento (14). Tenere la biella di collegamento con una chiave da 19 mm (3/4 poll.). Installare e serrare il dado di ritenzione (105). Serrare a 100-120 pollici-lb (11-14 N•m). **Non serrare eccessivamente.**
19. Installare un nuovo anello di tenuta del cappuccio di fondo (41). Ingrassare e installare il tappo di fondo (42). Serrare a 54-66 piedi-lb (73-89 N•m).
20. Spingere in su sull'albero motore. Far scivolare sul dado di accoppiamento (55). Installare i collari di accoppiamento (56).
21. Mantenere l'albero del motore pneumatico. Installare e serrare il dado di accoppiamento. Serrare a 75-80 piedi-lb (138-146 N•m).
22. **Se si sostituisce la camera di deflusso:** Inserire l'anello di tenuta (102) nel coperchio (101). Serrare la nuova bottiglia (103) con il coperchio (101) collegato al raccordo (104).
23. Ruotare l'asta di connessione (14) per allineare i fori del cappuccio superiore (8) con i fori sulla camera dei soffietti (1). Ricollegare il cappuccio superiore (8) e il distanziale di montaggio della protezione (9). Serrare le viti (10) fino a 100-120 pollici-lb (11-14 N•m).

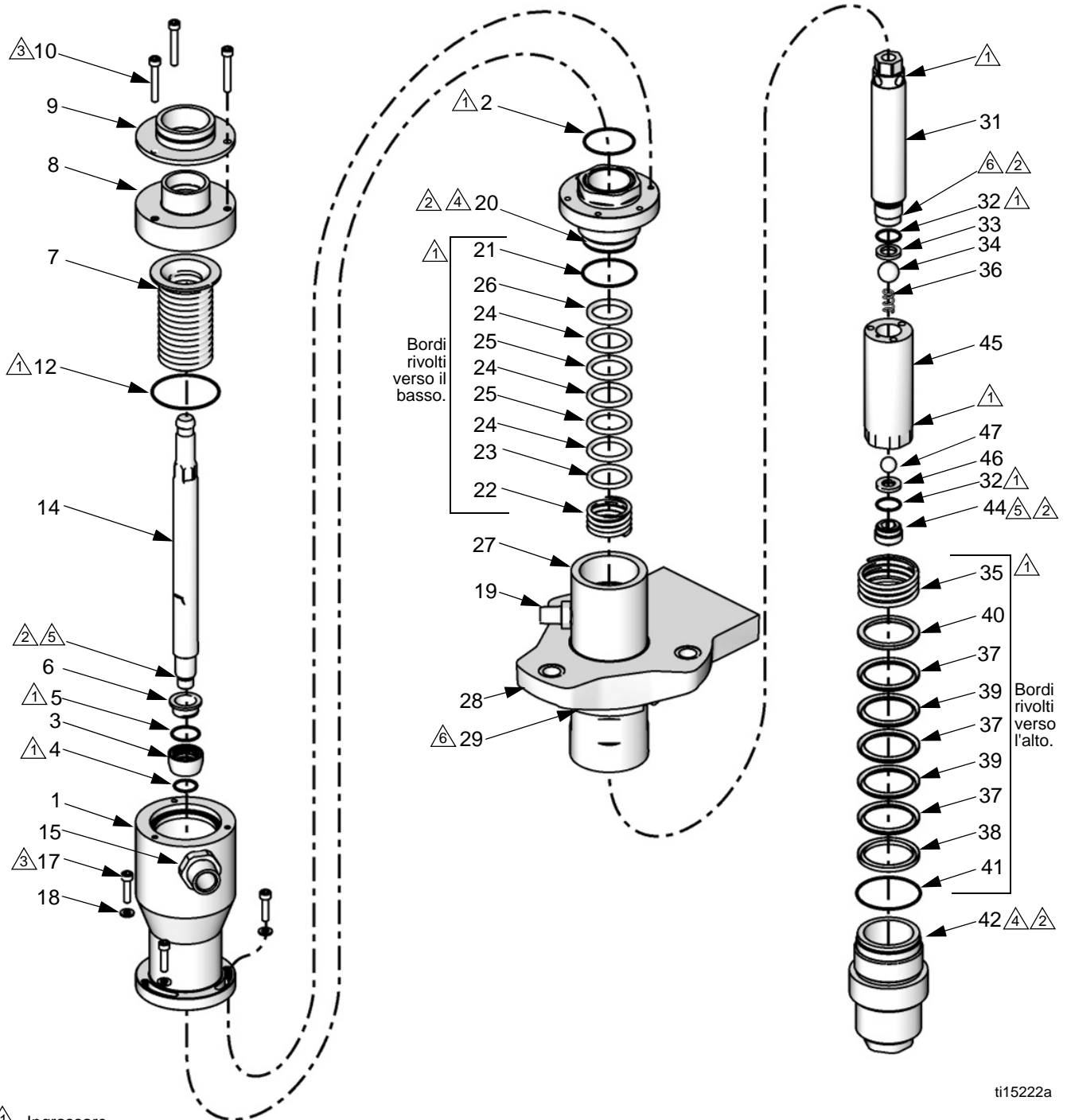
NOTA: La camera di deflusso si monta meglio se la parte piatta a D è allineata con la parte anteriore della pompa.

Riparazione del raccordo di ingresso o di uscita

Rimuovere e sostituire il raccordo di ingresso o di uscita soltanto se danneggiato. Sostituire uno o entrambi gli anelli di tenuta in caso di perdite o gocciolamenti e ogni volta che si rimuove un raccordo. Per rimontare, lubrificare l'anello di tenuta e applicare un frenafili ad alta resistenza al raccordo. Serrare a 54-66 piedi-lb (73-89 N•m).

Parti

Modelli con premiguarnizioni a V



ti15222a

① Ingrassare.

② Applicare lubrificante per filettature.

④ Serrare a 54-66 piedi-lb (73-89 N•m).

⑥ Serrare a 91-109 piedi-lb (123-148 N•m).

③ Serrare a 100-120 pollici-lb (11-14 N•m).

⑤ Serrare a 74-86 piedi-lb (100-117 N•m).

Modelli con premiguarnizioni a V

NOTA: Molti componenti sono disponibili in uno o più kit di riparazione/assistenza. Vedere a pagina 24.

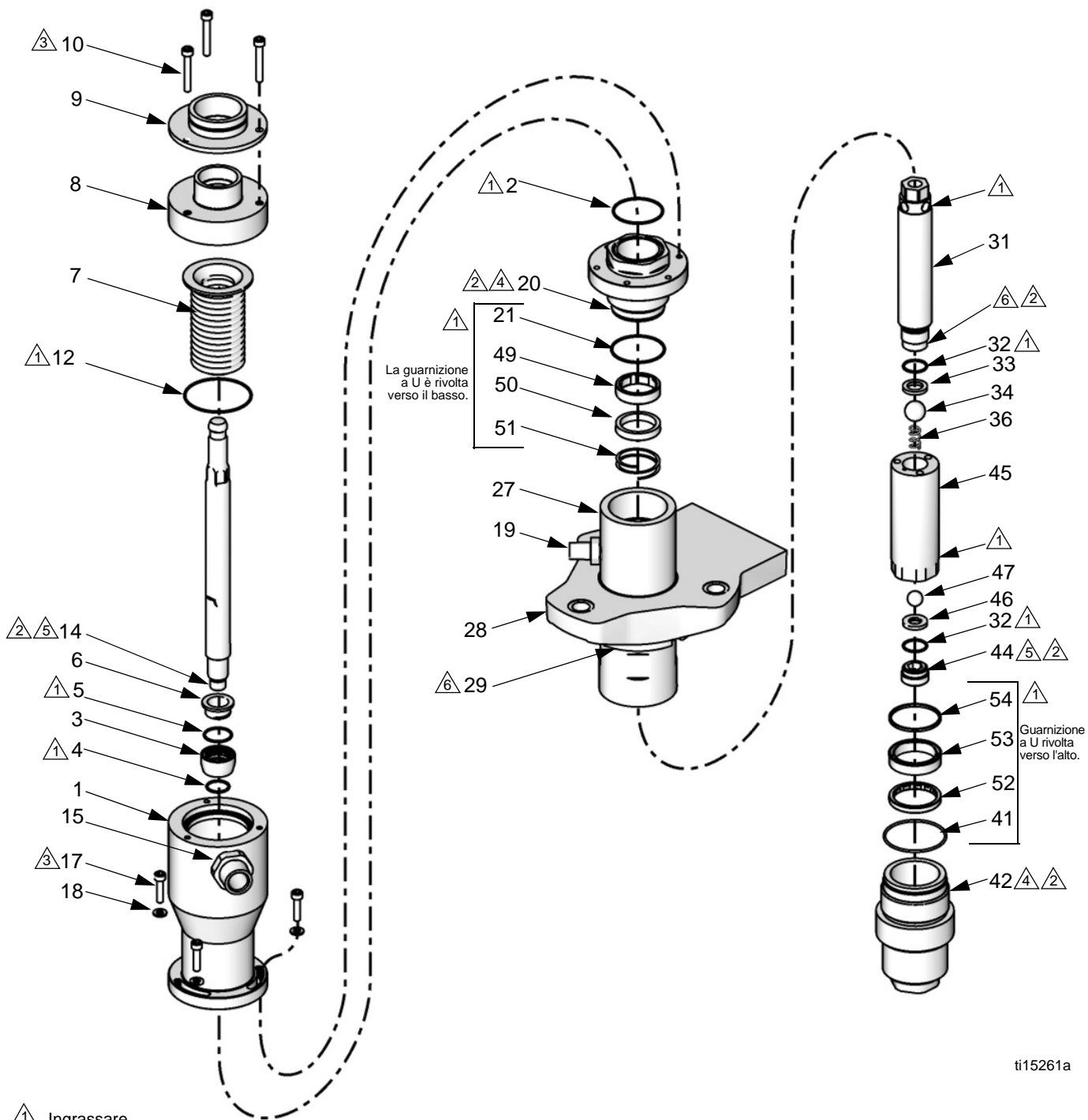
Rif.	Descrizione	Parte	Qtà
1	KIT CAMERA DEI SOFFIETTI (include 2, 12, 15, 17, 18, 21, 32 e 41) LB050A LB100A e LB150A	24E758 24E759	1
2	ANELLO DI TENUTA, dado premiguarnizione, superiore	113082	1
3	BOCCOLA, elastica	-----	1
4	ANELLO DI TENUTA, boccola elastica	110135	1
5	ANELLO DI TENUTA, boccola elastica	C20182	1
6	BOCCOLA, soffiatti	-----	1
7	KIT SOFFIETTI (include 2, 4, 5, 12, 21, 32 e 41) LB050A LB100A e LB150A	24A267 24E764	1
8	KIT CAPPuccio SUPERIORE (include 9, 10 e 12)	24A271	1
9	DISTANZIALE, montaggio protezione	-----	1
10	VITE, M6 x 40; <i>vedere Kit ferramenta, pagina 24</i>	117030	3
12	ANELLO DI TENUTA, camera dei soffiatti	116377	1
14	KIT ASTA DI CONNESSIONE (include 4, 5, 12, 32 e 41)	24E762	1
15	KIT RACCORDO DI INGRESSO LB050A e LB100A, 3/4-14 npt x 1 3/16-16 un LB150A, 1-11,5 npt x 1 3/16-16 un	24A842 24E711	1
17	VITE, camera dei soffiatti, M6 x 25; <i>vedere Kit ferramenta, pagina 24</i>	117029	3
18	RONDELLA, camera dei soffiatti; <i>vedere Kit ferramenta, pagina 24</i>	117018	3
19	KIT RACCORDO DI USCITA (include 48) LB050A e LB100A, 3/8-18 npt x 3/4-16 un LB150A, 3/4-14 npt x 1 3/16-16 un	24A840 24A842	1
20	KIT DADO PREMIGUARNIZIONE (include 2, 12, 21, 32 e 41) LB050A LB100A LB150A	24F837 24F223 24F224	1
21	ANELLO DI TENUTA, dado premiguarnizione, inferiore LB050A LB100A LB150A	107078 104537 110492	1
22	MOLLA	-----	1
23	PREMISTOPPA, maschio	-----	1
24	GUARNIZIONI A U, UHMWPE	-----	3
25	PREMIGUARNIZIONE A V, PTFE	-----	2
26	PREMISTOPPA, femmina	-----	1

Rif.	Descrizione	Parte	Qtà
27	KIT CILINDRO (include 2, 12, 19, 21, 32, 41 e 48) LB050A LB100A LB150A	24A828 24A829 24A830	1
28	ADATTATORE, pompa	-----	1
29	CONTRODADO LB050A LB100A LB150A	24A635 24A637 24A639	1
31	KIT BIELLA DELLA POMPANTE (include 2, 12, 21, 32 e 41) LB050A LB100A LB150A	24F492 24F296 24F295	1
32	ANELLO DI TENUTA, pistone	-----	2
33	SEDE, carburo di tungsteno	-----	1
34	SFERA DI RITENZIONE, acciaio inox LB050A LB100A e LB150A	101947 107203	1
35	MOLLA	-----	1
36	MOLLA, arresto a sfera	-----	1
37	GUARNIZIONI A U, UHMWPE	-----	3
38	PREMISTOPPA, femmina	-----	1
39	PREMIGUARNIZIONE A V, PTFE	-----	2
40	PREMISTOPPA, maschio	-----	1
41	ANELLO DI TENUTA, cappuccio di fondo	-----	1
42	KIT CAPPuccio DI FONDO (include 41) LB050A LB100A LB150A	24A831 24A832 24A833	1
44	DADO DI FLUSSO PASSANTE	-----	1
45	KIT PISTONE (include 2, 12, 21, 32 e 41) LB050A LB100A LB150A	24F488 24F489 24F490	1
46	SEDE, carburo di tungsteno	-----	1
47	SFERA DI RITENZIONE, acciaio inox LB050A LB100A e LB150A	101947 101859	1
48	ANELLO DI TENUTA, raccordo di uscita, non illustrato	-----	1
55	DADO, accoppiatore	15T311	1
56	COLLARI, raccordo; <i>vedere pagina 24 per il pacco da 10</i>	184128	2

NOTA: Etichette di pericolo e di avvertenza, nonché targhette e schede di sostituzione sono disponibili gratuitamente.

--- Parti non vendute separatamente. Vedere pagine 24-25 per i kit disponibili.

Modelli con guarnizioni per tazza a U (Non acido)



ti15261a

① Ingrassare.

② Applicare lubrificante per filettature.

④ Serrare a 54-66 piedi-lb (73-89 N•m).

⑥ Serrare a 91-109 piedi-lb (123-148 N•m).

③ Serrare a 100-120 pollici-lb (11-14 N•m).

⑤ Serrare a 74-86 piedi-lb (100-117 N•m).

Modelli con guarnizioni per tazza a U (Non acido)

NOTA: Molti componenti sono disponibili in uno o più kit di riparazione/assistenza. Vedere a pagina 24.

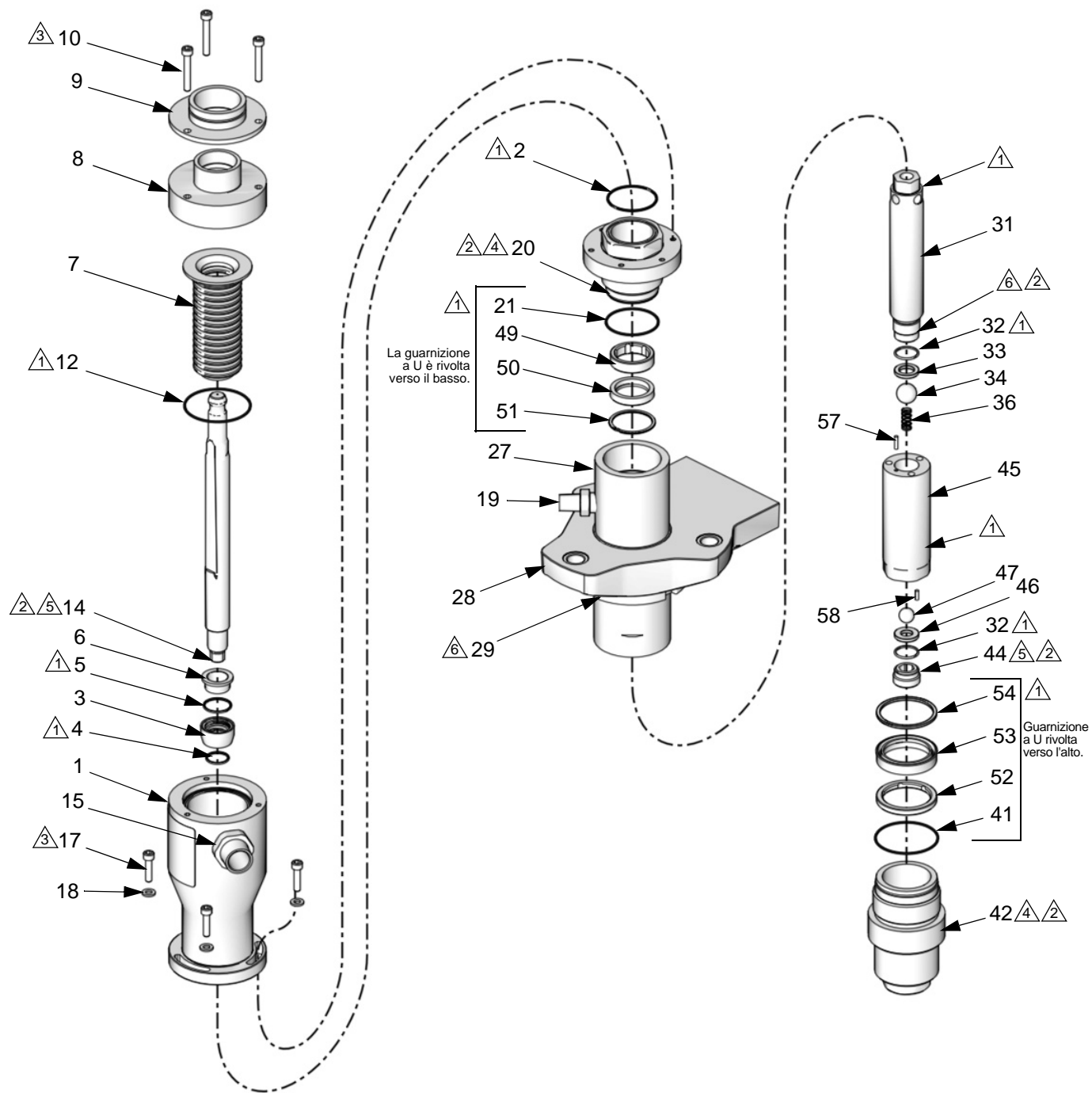
Rif.	Descrizione	Codice	Qtà
1	KIT CAMERA DEI SOFFIETTI (include 2, 12, 15, 17, 18, 21, 32 e 41) LBO50B LB100B e LB150B	24E758 24E759	1
2	ANELLO DI TENUTA, dado premi-guarnizione, superiore	113082	1
3	BOCCOLA, elastica	-----	1
4	ANELLO DI TENUTA, boccola elastica	110135	1
5	ANELLO DI TENUTA, boccola elastica	C20182	1
6	BOCCOLA, soffietti	-----	1
7	KIT SOFFIETTI (include 2, 4, 5, 12, 21, 32 e 41) LBO50B LB100B e LB150B	24A267 24E764	1
8	KIT CAPPuccio SUPERIORE (include 9, 10 e 12)	24A271	1
9	DISTANZIALE, montaggio protezione	-----	1
10	VITE, M6 x 40; <i>vedere Kit ferramenta, pagina 24</i>	117030	3
12	ANELLO DI TENUTA, camera dei soffietti	116377	1
14	KIT ASTA DI CONNESSIONE (include 4, 5, 12, 32 e 41)	24E762	1
15	KIT RACCORDO DI INGRESSO LBO50B e LB100B, 3/4-14 npt x 1 3/16-16 un LB150B, 1-11,5 npt x 1 3/16-16 un	24A842 24E711	1
17	VITE, camera dei soffietti, M6 x 25; <i>vedere Kit ferramenta, pagina 24</i>	117029	3
18	RONDELLA, camera dei soffietti; <i>vedere Kit ferramenta, pagina 24</i>	117018	3
19	KIT RACCORDO DI USCITA (include 48) LBO50B e LB100B, 3/8-18 npt x 3/4-16 un LB150B, 3/4-14 npt x 1 3/16-16 un	24A840 24A842	1
20	KIT DADO PREMIGUARNIZIONE (include 2, 12, 21, 32 e 41) LBO50B LB100B LB150B	24F837 24F223 24F224	1
21	ANELLO DI TENUTA, dado premi-guarnizione, inferiore LBO50B LB100B LB150B	107078 104537 110492	1
27	KIT CILINDRO (include 2, 12, 19, 21, 32, 41 e 48) LBO50B LB100B LB150B	24A828 24A829 24A830	1
28	ADATTATORE, pompa	-----	1

Rif.	Descrizione	Codice	Qtà
29	CONTRODADO LB050B LB100B LB150B	24A635 24A637 24A639	1
31	KIT BIELLA DELLA POMPANTE (include 2, 12, 21, 32 e 41) LB050B LB100B LB150B	24F492 24F296 24F295	1
32	ANELLO DI TENUTA, pistone	-----	2
33	SEDE, carburo di tungsteno	-----	1
34	SFERA DI RITENZIONE, acciaio inox	107203	1
36	MOLLA, arresto a sfera	-----	1
41	ANELLO DI TENUTA, cappuccio di fondo	106259	1
42	KIT CAPPuccio DI FONDO (include 41) LBO50B LB100B LB150B	24A831 24A832 24A833	1
44	DADO DI FLUSSO PASSANTE	-----	1
45	KIT PISTONE (include, 2, 12, 21, 32 e 41) LBO50B LB100B LB150B	24F488 24F489 24F490	1
46	SEDE, carburo di tungsteno	-----	1
47	SFERA DI RITENZIONE, acciaio inox	101859	1
48	ANELLO DI TENUTA, raccordo di uscita, non illustrato	-----	1
49	CUSCINETTO, ghiera	-----	1
50	GUARNIZIONE a U, ghiera	-----	1
51	FERMAGLIO A MOLLA, ghiera	-----	1
52	CUSCINETTO, pistone	-----	1
53	GUARNIZIONE a U, pistone	-----	1
54	RONDELLA, pistone	-----	1
55	DADO, accoppiatore	15T311	1
56	COLLARI, raccordo; <i>vedere pagina 24 per il pacco da 10</i>	184128	2

NOTA: Etichette di pericolo e di avvertenza, nonché targhette e schede di sostituzione sono disponibili gratuitamente.

--- Parti non vendute separatamente. Vedere pagine 24-25 per i kit disponibili.

Modello LB100C con guarnizioni a U (acido)



ti29675a

⚠ Ingrassare.

⚡ Applicare lubrificante per filettature.

⚠ Serrare a 54-66 piedi-lb (73-89 N•m).

⚠ Serrare a 91-109 piedi-lb (123-148 N•m).

⚠ Serrare a 100-120 pollici-lb (11-14 N•m).

⚠ Serrare a 74-86 piedi-lb (100-117 N•m).

Modello LB100C con guarnizioni a U (acido)

NOTA: Molti componenti sono disponibili in uno o più kit di riparazione/assistenza. Vedere a pagina 24.

Rif.	Descrizione	Codice	Qtà
1	CAMERA DEI SOFFIETTI, acciaio inox 316	17M106	1
2†	ANELLO DI TENUTA, dado premiguarnizione, superiore	113082	1
3†	BOCCOLA, elastica, acciaio inox 316	-----	1
4†	ANELLO DI TENUTA, boccola elastica	110135	1
5†	ANELLO DI TENUTA, boccola elastica	C20182	1
6†	BOCCOLA, soffiatti, acciaio inox 316	-----	1
7†	KIT SOFFIETTI (include 2, 4, 5, 12, 21, 32 e 41)	24J851	1
8	KIT CAPPuccio SUPERIORE (include 9, 10 e 12)	24A271	1
9	DISTANZIALE, montaggio protezione	-----	1
10	VITE, M6 x 40; vedere Kit ferramenta, pagina 24	117030	3
12†	ANELLO DI TENUTA, camera dei soffiatti	116377	1
14	KIT ASTA DI CONNESSIONE (include 4, 5, 12, 32 e 41)	24E762	1
15†	KIT RACCORDO DI INGRESSO, 3/4-14 npt x 1 3/16-16 un	24A842	1
17	VITE, camera dei soffiatti, M6 x 25; vedere Kit ferramenta, pagina 24	117029	3
18	RONDELLA, camera dei soffiatti; vedere Kit ferramenta, pagina 24	117018	3
19	KIT RACCORDO DI USCITA, 3/8-18 npt x 3/4-16 un (include 48)	24A840	1
20	DADO PREMIGUARNIZIONE	17M093	1
21†	ANELLO DI TENUTA, dado premiguarnizione, inferiore	-----	1
27	CILINDRO	17M089	1
28	ADATTATORE, pompa	-----	1

Rif.	Descrizione	Codice	Qtà
29	CONTRODADO	24A637	1
31	KIT BIELLA DELLA POMPANTE	24F296	1
32†	ANELLO DI TENUTA, pistone	-----	2
33†	SEDE, acciaio inox 17-4	-----	1
34†	SFERA DI RITENZIONE, acciaio inox	-----	1
36†	MOLLA, arresto a sfera	-----	1
41†	ANELLO DI TENUTA, cappuccio di fondo	106259	1
42	CAPPuccio DI FONDO (include 41)	24A832	1
44†	DADO DI FLUSSO PASSANTE	-----	1
45	PISTONE	17M092	1
46†	SEDE, acciaio inox 17-4	-----	1
47†	SFERA DI RITENZIONE, acciaio inox	103462	1
48†	ANELLO DI TENUTA, raccordo di uscita, non illustrato	-----	1
49†	CUSCINETTO, ghiera	-----	1
50†	GUARNIZIONE a U, ghiera	-----	1
51†	ANELLO Di Ritenzione, spirale, acciaio inox 316	-----	1
52†	CUSCINETTO, pistone	-----	1
53†	GUARNIZIONE a U, pistone	-----	1
54†	RONDELLA, pistone, acciaio inox 316	-----	1
55	DADO, accoppiatore	15T311	1
56	COLLARI, raccordo; vedere pagina 24 per il pacco da 10	184128	2
57	GRANULI, nylon, 0,516 pollici (13 mm)	160742	1
58	GRANULI, nylon, 0,375 pollici (9,5 mm)	15V998	1

NOTA: Etichette di pericolo e di avvertenza, nonché targhette e schede di sostituzione sono disponibili gratuitamente.

--- Parti non vendute separatamente. Vedere pagine 24-25 per i kit disponibili.

† Parti incluse nel Kit per acido 26A234.

Kit di riparazione

Descrizione del kit	LB050A LB050B	LB100A LB100B	LB150A LB150B	LB100C (acido)
Kit anelli di tenuta - Include gli anelli di tenuta (2, 4, 5, 12, 16, 21, 32, 41 e 48)	24E713	24E714	24E715	24E714
Kit guarnizioni a V Include: molle (22, 35), premistoppa (23, 26, 38, 40), premiguarnizioni a V (24, 25, 37, 39) e anelli di tenuta (2, 12, 21, 32 e 41)	24A655	24A656	24A657	
Kit guarnizione a U Include: guarnizione a U ghiera (50), cuscinetto (49) e fermaglio a molla (51); guarnizione a U pistone (53), cuscinetto (52) e rondella (54). Include anche gli anelli di tenuta (2, 12, 21, 32 e 41)	24E716	24E631	24E632	
Kit boccola Include: boccola soffietti (6), boccola elastica (3) e anelli di tenuta (2, 4, 5, 12, 16, 21, 32 e 41)	24A268	24E766	24E766	
Kit sfera di ritenzione in acciaio inossidabile 440 Include: Sfere di ritenzione (34, 47), molla arresto a sfera (36) e anelli di tenuta (2, 12, 21, 32 e 41).	24A661	24A662	24A662	
Kit di riparazione per sedi in carburo di tungsteno e sfere in acciaio inox 440 Include sedi (33, 46), sfere di ritenzione (34, 47), dado di flusso passante (44) e anelli di tenuta (2, 12, 21, 32 e 41)	24A787	24A788	24A788	
Kit biella della pompante/asta di connessione/pistone Include: biella della pompante (31), pistone (45), estrusioni in nylon (non nell'elenco delle parti), asta di connessione (14), soffietti (7), boccola elastica (3), boccola soffietti (6), sedi (33, 46), sfere di ritenzione (34, 47), molla (36); dado di flusso passante (44); dado di accoppiamento (55), collari di accoppiamento (56) e anelli di tenuta (2, 4, 5, 12, 21, 32 e 41)	24A649	24A650	24A651	
Kit biella della pompante Include: asta della pompante (31) e o-ring (2, 12, 21, 32 e 41)	24F492	24F296	24F295	24F296
Kit pistone Include: pistone (45), estrusioni in nylon (non nell'elenco delle parti) e anelli di tenuta (2, 12, 21, 32 e 41)	24F488	24F489	24F490	
Kit ferramenta Include: tre viti per il cappuccio superiore (10); tre viti per la camera dei soffietti (17) e tre rondelle (18)	24E712	24E712	24E712	24E712
Kit collari di accoppiamento - Include: Pacco da 10 di collari di accoppiamento	24A619	24A619	24A619	24A619
Kit guarnizione a soffietto per acido 100cc Include: sfera di non ritorno (47), molla di arresto sfera (36), guarnizioni a U (50 e 53), cuscinetto della ghiera (49), cuscinetto del pistone (52), soffietti (7), dado a flusso passante (44), sede (33), sfera di non ritorno (34), sede (46), boccola a scatto (3), rondella del pistone (54), anello di ritenzione a spirale (51), boccola dei soffietti (6), estrusioni in nylon, ingresso e uscita o-ring di raccordo (vedere 15 e 48) e o-ring (2, 4, 5, 12, 21 32 e 41)				26A234

Kit opzionali

Descrizione del kit	LB050A LB050B	LB100A LB100B	LB150A LB150B	LB100C (acido)
Kit di guarnizioni a V in PTFE rinforzato* Premistoppa e premiguarnizioni della ghiera in PTFE rinforzato, premistoppa e premiguarnizioni del pistone in PTFE rinforzato, anelli di tenuta e molle	24J858	24J859	24J860	
Kit di soffietti in PTFE* Include soffietti e anelli di tenuta in PTFE	24J850	24J851	24J851	24J851
Kit sfera di ritenzione in acciaio inox 316** Include: Sfere di ritenzione (34, 47), molla arresto a sfera (36) e anelli di tenuta (2, 12, 21, 32 e 41).	24T257	24T258	24T258	24T258
Kit sede e sfera in acciaio inox 316** Include: Sedi (33, 46), sfere di ritenzione (34, 47), dado di flusso passante (44) e anelli di tenuta (2, 12, 21, 32 e 41).	24A800	24A801	24A801	

* Utilizzare con materiali che causano problemi di compatibilità chimica con UHMWPE, come ad esempio i catalizzatori acidi.

** Sostituisce i kit standard per applicazioni molto corrosive.

Accessori

Kit camera di troppopieno 24E298

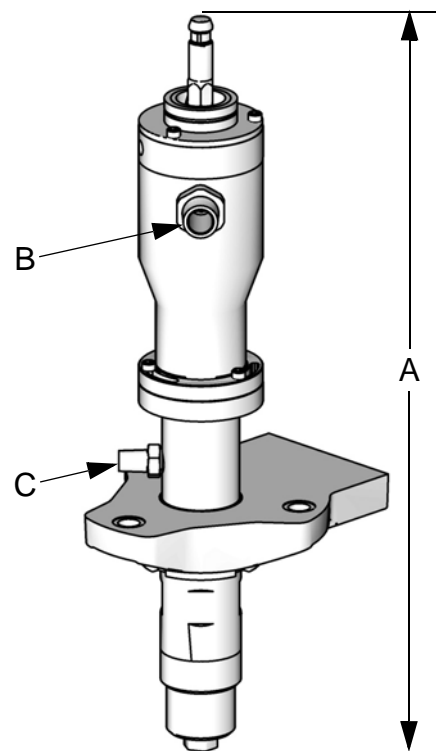
Rif.	Descrizione	Q.tà
101	COPERCHIO	1
102	O-RING	1
103	FLACONE	1
104	RACCORDO, 2 x 1/4-18 npt	1
105	DADO, ritenzione	1
106	TENUTA A D, soffietti	1

Dimensioni

Dimensioni pompante

Pompa volumetrica	A (altezza*) pollici (mm)	B (dimensioni ingresso) pollici npt	C (dimensioni mandata) pollici npt	Peso lb (kg)
LB050A, LB050B	23,6 (599)	3/4 poll.	3/8 poll.	26 (11)
LB100A, LB100B, LB100C	23,6 (599)	3/4 poll.	3/8 poll.	30 (13)
LB150A, LB150B	23,6 (599)	1 poll.	3/4 poll.	34 (15)

* Altezza misurata dalla corsa intermedia.



ti14532a

Dati tecnici

Pressione massima di esercizio del fluido	
LB050A e LB050B	4500 psi (33,1 MPa, 310 bar)
LB100A, LB100B e LB100C	3600 psi (24,8 MPa, 248 bar)
LB150A e LB150B	2400 psi (16,5 MPa, 165 bar)
Pressione di ingresso massima del fluido	15 psi (0,1 MPa, 1,0 bar)
Temperatura massima del fluido	160°F (71°C)
Intervallo di temperatura ambientale	35°–120°F (2°–49°C)
Lunghezza della corsa	2,5 poll.
Parti a contatto con il fluido	PEEK, PTFE, acciaio inossidabile, carburo di tungsteno, UHMWPE.
Materiali a contatto del modello per acido (LB100C)	Acciaio inox 316, Acciaio inox 17-4, Peek, PTFE, UHMWPE

California Proposition 65

RESIDENTI IN CALIFORNIA

 **AVVERTENZA:** Cancro e danni all'apparato riproduttivo – www.P65warnings.ca.gov.

Garanzia standard Graco

Graco garantisce che tutte le apparecchiature cui si fa riferimento nel presente documento, prodotte da Graco e recanti il suo marchio, sono esenti da difetti nei materiali e nella manodopera alla data di vendita all'acquirente originale. Con l'eccezione di eventuali garanzie speciali, estese o limitate pubblicate da Graco, Graco riparerà o sostituirà qualsiasi parte dell'apparecchiatura che Graco stessa riconoscerà come difettosa, per un periodo di dodici mesi dalla data di acquisto. La presente garanzia si applica solo alle apparecchiature che vengono installate, utilizzate e di cui viene eseguita la manutenzione secondo le raccomandazioni scritte di Graco.

Questa garanzia non copre, e Graco non sarà responsabile di, usura e danni generici o di guasti, danni o usura causati da installazioni non corrette, errata applicazione, abrasione, corrosione, manutenzione inadeguata o non corretta, negligenza, incidenti, manomissioni o sostituzioni con componenti non Graco. Graco non sarà neanche responsabile di eventuali malfunzionamenti, danni o usura causati dall'incompatibilità delle apparecchiature Graco con strutture, accessori, apparecchiature o materiali non forniti da Graco o da progettazioni, manifatture, installazioni, funzionamenti o interventi di manutenzione errati di strutture, accessori, apparecchiature o materiali non forniti da Graco.

La presente garanzia è valida solo se l'attrezzatura difettosa viene restituita in porto franco a un distributore Graco autorizzato per la verifica del difetto dichiarato. Se il difetto dichiarato viene verificato, Graco riparerà o sostituirà senza alcun addebito tutte le parti difettose. L'apparecchiatura sarà restituita all'acquirente originale con trasporto prepagato. Se l'ispezione non rileva difetti nei materiali o nella lavorazione, le riparazioni saranno effettuate a un costo ragionevole che include il costo delle parti, la manodopera e il trasporto.

QUESTA GARANZIA È ESCLUSIVA E SOSTITUISCE TUTTE LE ALTRE GARANZIE, ESPLICITE O IMPLICITE, INCLUSE, IN VIA NON LIMITATIVA, EVENTUALI GARANZIE DI COMMERCIALITÀ O IDONEITÀ A SCOPI PARTICOLARI.

L'unico obbligo di Graco e il solo indennizzo a disposizione dell'acquirente per eventuali violazioni della garanzia sono quelli indicati in precedenza. L'acquirente accetta che non sia previsto alcun altro indennizzo (fra l'altro, per danni accidentali o consequenziali per mancati profitti, mancate vendite, danni alle persone o alle cose o qualsiasi altra perdita accidentale o consequenziale). Qualsiasi azione legale per violazione della garanzia dovrà essere intrapresa entro due (2) anni dalla data di vendita.

GRACO NON RILASCIATA ALCUNA GARANZIA E NON RICONOSCE ALCUNA GARANZIA IMPLICITA DI COMMERCIALITÀ E IDONEITÀ A SCOPI PARTICOLARI RELATIVAMENTE AD ACCESSORI, APPARECCHIATURE, MATERIALI O COMPONENTI VENDUTI MA NON PRODOTTI DA GRACO. Questi articoli venduti, ma non prodotti, da Graco (come i motori elettrici, gli interruttori, i flessibili ecc.) sono coperti dalla garanzia, se esiste, dei relativi fabbricanti. Graco fornirà all'acquirente un'assistenza ragionevole in caso di reclami per violazione di queste garanzie.

In nessun caso Graco sarà responsabile di danni indiretti, accidentali, speciali o consequenziali derivanti dalla fornitura da parte di Graco dell'apparecchiatura di seguito riportata o per la fornitura, il funzionamento o l'utilizzo di qualsiasi altro prodotto o altro articolo venduto, a causa di violazione del contratto, della garanzia, per negligenza di Graco o altro.

Informazioni su Graco

Per le informazioni aggiornate sui prodotti Graco, visitare il sito www.graco.com.

Per informazioni sui brevetti, visitare www.graco.com/patents.

PER INVIARE UN ORDINE, contattare il proprio distributore GRACO o chiamare per individuare il distributore più vicino.
Telefono: 612-623-6921 **o Numero verde:** 1-800-328-0211 **Fax:** 612-378-3505

Tutte le informazioni e le illustrazioni contenute nel presente documento sono basate sulle informazioni del prodotto più aggiornate disponibili al momento della pubblicazione.

Graco si riserva il diritto di apportare modifiche in qualunque momento e senza preavviso.

Traduzione delle istruzioni originali. This manual contains Italian. MM 312793

Sede centrale Graco: Minneapolis (Stati Uniti)
Uffici internazionali: Belgio, Cina, Giappone, Corea

GRACO INC. AND SUBSIDIARIES • P.O. BOX 1441 • MINNEAPOLIS MN 55440-1441 • USA

Copyright 2010, Graco Inc. Tutti gli stabilimenti di produzione Graco sono registrati come ISO 9001.

www.graco.com

Revisione L, maggio 2021