

MerkurTM bälgkolvpump

3A1618L
SV

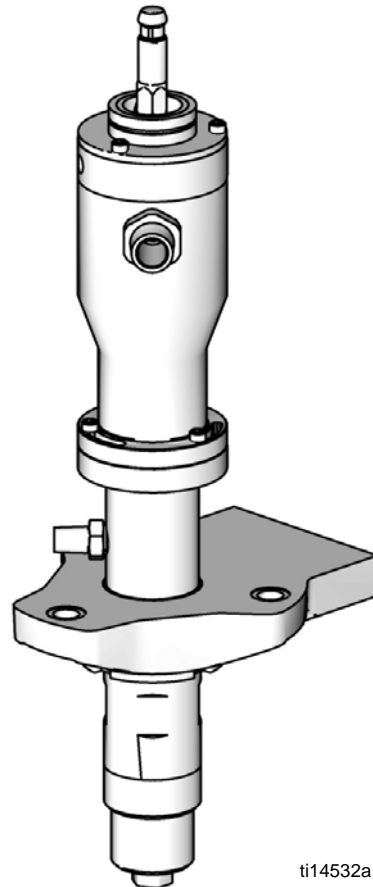
För pumpning av isocyanater, UV-beläggningar, syrakatalysatorer och andra fuktkänsliga material. Endast för yrkesmässigt bruk.

Se sida 8 för modellinformation, inklusive maximalt arbetstryck.



Viktiga säkerhetsanvisningar

Läs alla varningar och anvisningar i denna handbok. Se pumpen eller handboken för fullständiga varningsmeddelanden samt föreskrifterna. Varningsymbolerna avser specifika risker. Spara dessa anvisningar.



ti14532a

Innehållsförteckning









Relaterade handböcker	2	Reparation	10
Varningar	3	Allmänt	10
Viktig information om tvåkomponentmaterial ...	5	Förberedelser	10
Förhållanden för isocyanater	5	Byt ut bälgen	11
Självantändande material	5	Fullständig pumpreparation	13
Håll komponenterna A och B åtskilda	5	Delar	18
Fuktkänslighet hos isocyanater	6	Reparationssatser	24
Byte av material	6	Tillvalsatser	25
Viktig information om syrakatalysatorer	7	Tillbehör	25
Förhållanden för syrakatalysatorer	7	Mått	26
Fuktkänslighet hos syrakatalysatorer	7	Tekniska data	27
Modeller	8	California Proposition 65	27
Identifiering av komponent	9	Gracos standardgaranti	28
		Graco-information	28

Relaterade handböcker

Handbok	Beskrivning
312795	Merkur bälgpumpenhet
312796	NXT™ tryckluftmotor
312799	Merkur bälgsprutor, AA och högtrycksluft
312798	Merkur elektrostatiska sprutor

Varningar

Följande varningar gäller konfiguration, användning, jordning, skötsel och reparation av denna utrustning. Symbolen med ett utropstecken uppmärksammar dig på en allmän varning, och farosymbolerna hänvisar till åtgärdsspecifika risker. När dessa symboler förekommer i den här handbokens text hänvisar dessa till säkerhetsföreskrifterna. Produktspecifika farosymboler och varningar som ej omfattas av detta avsnitt kan förekomma i texten i denna handbok när så är tillämpligt.

 VARNING	
   	<p>BRAND- OCH EXPLOSIONSRISK</p> <p>Brandfarliga ångor i arbetsområdet, t.ex. från lösningsmedel och färg, kan självantända eller explodera. För att förhindra brand och explosioner:</p> <ul style="list-style-type: none"> • Använd endast utrustningen i välventilerade områden. • Eliminera alla antändningskällor, till exempel sparlågor, cigaretter, bärbara elektriska lampor och plastdraperier (risk för statisk elektricitet). • Håll arbetsområdet fritt från smuts, inklusive lösningsmedel, trasor och bensin. • Koppla inte in eller ur strömsladdar, och stäng heller inte av eller slå på ström- eller lysknappar när brandfarliga ångor förekommer. • Jorda all utrustning i arbetsområdet. Se anvisningarna om Jordning. • Använd endast jordade slangar. • Håll pistolen stadigt mot kanten av ett jordat kärl när pistolen trycks av i kärlet. • Avbryt driften omedelbart vid statisk gnistbildning eller om du känner en elektrisk stöt. Använd inte utrustningen förrän du har identifierat och åtgärdat problemet. • Ha en fungerande brandsläckare tillgänglig i arbetsområdet.
  	<p>RISK FÖR HUDINTRÄNGNING</p> <p>Trycksatt vätska från pistolen, slangläckor eller spruckna delar kan tränga igenom huden. Detta kan se ut som ett lindrigt skärsår, men är en allvarlig skada som kan leda till amputation. Sök omedelbart läkarvård.</p> <ul style="list-style-type: none"> • Spruta aldrig utan att munstycksskydd och avtryckarspärr är monterade. • Lås avtryckarspärren när du inte sprutar. • Rikta inte pistolen mot en person eller en kroppsdel. • Håll inte handen över sprutmunstycket. • Stoppa eller avled inte läckor med din hand, kropp, handske eller med trasa. • Följ Tryckavlastningsprocedur när du slutar spruta samt innan rengöring, kontroll eller när underhåll av utrustningen ska utföras. • Dra åt alla vätskekopplingar innan utrustningen används. • Kontrollera slangar och kopplingar dagligen. Byt ut slitna eller skadade delar omedelbart.

! VARNING



RISKER VID MISSBRUK AV UTRUSTNINGEN

Felaktig användning kan leda till dödsfall eller allvarliga personskador.

- Använd inte utrustningen när du är trött eller påverkad av droger/läkemedel eller alkohol.
- Överskrid inte maximalt arbetstryck eller märktemperaturen för den lägst klassificerade systemkomponenten. Se **Tekniska data** i alla utrustningshandböcker.
- Använd vätskor och lösningsmedel som är förenliga med utrustningens våta delar. Se **Tekniska data** i alla utrustningshandböcker. Läs vätske- och lösningsmedelstillverkarens varningar. Efterfråga materialsäkerhetsdatabladet från distributören eller återförsäljaren för fullständig information om ditt material.
- Lämna inte arbetsområdet när utrustningen är ström- eller trycksatt. Stäng av all utrustning och utför **tryckavlastningsproceduren** när utrustningen inte används.
- Kontrollera utrustningen dagligen. Reparera eller byt ut slitna eller skadade delar omedelbart mot reservdelar från originaltillverkaren.
- Ändra eller modifiera inte utrustningen.
- Använd endast utrustningen för dess avsedda syfte. Ring din distributör för mer information.
- Dra slangar och kablar så att dessa inte ligger i trafikerade områden, mot vassa kanter, rörliga delar eller varma ytor.
- Slå inte knut på eller böj slangarna överdrivet mycket, och använd heller inte slangar för att dra utrustning.
- Barn och djur ska hållas på avstånd från arbetsområdet.
- Följ alla tillämpliga säkerhetsföreskrifter.



RISKER MED RÖRLIGA DELAR

Rörliga delar kan nypa, skära eller amputera fingrar och andra kroppsdelar.

- Håll dig borta från rörliga delar.
- Använd inte utrustningen om skydd eller kåpor är avlägsnade.
- Trycksatt utrustning kan starta utan förvarning. Utför **Tryckavlastningsprocedur** och koppla från alla strömkällor innan kontroll, förflyttning eller underhåll av utrustningen utförs.



SUGRISKER

Kraftigt sug kan orsaka allvarliga skador.

- Håll aldrig händerna intill pumpinloppet när den körs eller är trycksatt.



RISKER MED GIFTIGA VÄTSKOR OCH ÅNGOR

Giftiga vätskor och ångor kan orsaka allvarliga personskador eller dödsfall om de stänker på hud eller i ögon, inandas eller sväljs.

- Läs materialsäkerhetsdatabladet för att bekanta dig med de specifika farorna som följer med de vätskor du använder.
- Förvara farliga vätskor i godkända behållare och kassera dem i enlighet med gällande föreskrifter.
- Bär alltid kemiskt ogenomträngliga handskar när du sprutar eller fördelar vätska eller rengör utrustning.



PERSONLIG SKYDDSUTRUSTNING

Du måste bära lämplig skyddsutrustning vid drift och service av utrustningen eller när du befinner dig nära den, som skydd mot allvarliga skador, bland annat ögonskador, hörselskador, inandning av giftiga ångor och brännskador. I skyddsutrustningen ska minst följande ingå:

- Skyddsglasögon och hörselskydd.
- Andningsmask, skyddskläder och handskar enligt rekommendationer från vätske- och lösningsmedelstillverkaren.

Viktig information om tvåkomponentmaterial

Isocyanater (ISO) är katalysatorer som används i tvåkomponentmaterial.

Förhållanden för isocyanater



Sprutning och fördelning av material som innehåller isocyanater skapar potentiellt farliga immor, ångor och finfördelade partiklar.

- Läs och förstå vätsketillverkarens varningar och säkerhetsdatabladet (SDS) för att få information om särskilda risker och försiktighetsåtgärder avseende isocyanater.
- Användning av isocyanater inbegriper potentiellt farliga förfaranden. Spruta inte med denna utrustning om du inte är utbildad och kvalificerad samt har läst och förstått informationen i denna handbok, vätsketillverkarens tillämpningsanvisningar och säkerhetsdatabladet.
- Om utrustning som inte är ordentligt underhållen eller är felaktigt justerad används kan det leda till att materialet inte härddas på rätt sätt. Utrustning ska underhållas och justeras noggrant enligt anvisningarna i handboken.
- Samtliga personer i arbetsområdet måste använda lämpliga andningsmasker och -skydd som förhindrar inandning av imma, ånga och finfördelade partiklar från isocyanaterna. Använd alltid en andningsmask som passar ditt ansikte, exempelvis en andningsmask med lufttillförsel. Sörj för god ventilation i arbetsområdet enligt anvisningarna i vätsketillverkarens säkerhetsdatablad.
- Undvik alltid hudkontakt med isocyanater. Samtliga personer i arbetsområdet måste använda kemiskt ogenomträngliga handskar, skyddskläder och fotskydd enligt vätsketillverkarens rekommendationer samt enligt lokal lagstiftning. Följ alla rekommendationer som utfästs av vätsketillverkaren, inbegripet anvisningar om hantering av kontaminerad klädsel. Efter sprutning ska händer och ansikte tvättas innan du äter eller dricker något.

Självantändande material



Vissa material kan självantända om de appliceras i för tjocka lager. Läs materialtillverkarens varningar och säkerhetsdatabladet (SDS).

Håll komponenterna A och B åtskilda



Korskontaminering kan resultera att material härddas i vätskeledningar, vilket kan orsaka allvarlig personskada eller skada på utrustningen. För att förhindra korskontaminering:

- Byt **aldrig** ut de våta delarna hos komponent A och B mot varandra.
- Använd aldrig lösningsmedel på den ena sidan om det finns kontaminering på den andra sidan.

Fuktkänslighet hos isocyanater

Om ISO utsätts för väta (såsom fukt) kommer den delvis att härda och forma små, hårda och sträva kristaller som suspenderas i vätskan. Efter hand bildas ett tunt skikt på ytan och ISO börjar övergå till gelform och få ökad viskositet.

OBSERVERA

Delvis härdad ISO kommer att minska prestandan och livslängden för alla våta delar.

- Använd alltid en förseglad behållare med avfuktare i ventilen eller en kväveatmosfär. Förvara **aldrig** ISO i en öppen behållare.
- Håll ISO-pumpens våtkopp eller behållare (i förekommande fall) fylld med lämpligt smörjmedel. Smörjmedlet bildar en barriär mellan ISO och atmosfären.
- Använd endast fuktsäkra slangar som är förenliga med ISO.
- Återanvänd aldrig lösningsmedel som kan innehålla fukt. Håll alltid lösningsmedelsbehållare stängda när de inte används.
- Smörj alltid gängade delar med lämpligt smörjmedel vid återmontering.

OBS: Mängden bildad film och graden av kristallisering varierar beroende på blandningen av ISO, luftfuktigheten och temperaturen.

Byte av material

OBSERVERA

Byte av materialtyper som används i din utrustning kräver extra uppmärksamhet för att förhindra utrustningsskador och driftavbrott.

- Spola utrustningen flera gånger för att se till att den är ordentligt ren när du byter material.
- Rengör alltid vätskeinloppssilarna efter spolning.
- Fråga din materialtillverkare om kemisk förenlighet.
- Vid byte mellan epoxier och uretan eller polyurea ska alla vätskekomponenter nedmonteras och rengöras och slangarna bytas. Epoxier har ofta aminer på B-sidan (härdaren). Polyurea har ofta aminer på A-sidan (hartset).

Viktig information om syrakatalysatorer

Pumpen är utformad för syrakatalysatorer ("syra") som används i tvåkomponentmaterial för träytfinish. Det aktuella syrorna som används (med pH-nivåer så låga som 1) är mer korrosiva än tidigare syror. Det krävs att konstruktionsmaterial (de material som kommer i kontakt med vätska) som är mer korrosionsbeständiga används, och dessa får inte ersättas med andra material, i syfte att motverka de förökade korrosiva egenskaperna hos dessa syror.

Förhållanden för syrakatalysatorer



Syror är antändliga, och att spruta eller fördela syror medför potentiellt farliga immor, ångor och finfördelade partiklar. För att minska risken för brand, explosion och allvarliga personskador:

- Läs och förstå vätsketillverkarens varningar och säkerhetsdatabladet (SDS) för att få information om särskilda risker och försiktighetsåtgärder avseende syran.
- Använd endast originaldelar som rekommenderas av tillverkaren och som är kemiskt förenliga med syra i katalysatorsystemet (slangar, kopplingar o.s.v.). Kemiska reaktioner kan uppstå mellan utbytta delar och syran.
- Samtliga personer i arbetsområdet måste använda lämpliga andningsmasker och -skydd som förhindrar inandning av imma, ånga och finfördelade partiklar från syran. Använd alltid en andningsmask som passar ditt ansikte, exempelvis en andningsmask med lufttillförsel. Sörj för god ventilation i arbetsområdet enligt anvisningarna i syratillverkarens säkerhetsdatablad.
- Undvik alltid hudkontakt med syra. Samtliga personer i arbetsområdet måste använda kemiskt ogenomträngliga handskar, skyddskläder, fotskydd, förkläden och ansiktsskydd enligt syratillverkarens rekommendationer samt enligt lokal lagstiftning. Följ alla rekommendationer som utfästs av vätsketillverkaren, inbegripet anvisningar om hantering av kontaminerad klädsel. Tvätta händer och ansikte innan du äter eller dricker något.
- Inspektera utrustningen regelbundet för att upptäcka läckor och avlägsna spillmaterial omedelbart för att undvika direktkontakt med, eller inandning av, syrorna eller dess ångor.
- Förvara syra åtskild från värme, gnistor och öppna lågor. Rök inte inom arbetsområdet. Avlägsna alla antändningskällor.
- Förvara syror i originalbehållare på en kall, torr och välventilerad plats och borta från direkt solljus. Förvara dem även åtskilda från andra kemikalier, i enlighet med syratillverkarens rekommendationer. Förvara inte syror i ersättningsbehållare, då detta kan medföra att behållarna fräts sönder. Försegla originalbehållaren för att förhindra att immor tränger ut ur behållaren och kontaminerar förvaringsutrymmet och omgivande platser.

Fuktkänslighet hos syrakatalysatorer

Syrakatalysatorer kan vara känsliga mot fukt och andra föroreningar i atmosfären. Det rekommenderas att katalysatorpumpar och ventiltätningar som exponeras för atmosfär flödas med ISO-olja, TSL (halstätningvätska) eller annat förenligt material i syfte att förhindra ansamling av syra och förtida skador och fel hos tätningarna.

OBSERVERA

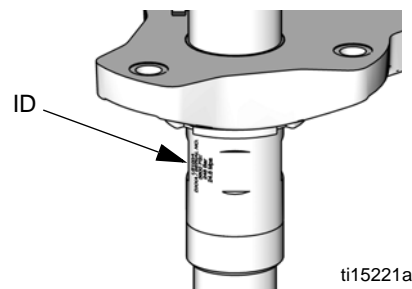
Ansamling av syra skadar ventiltätningarna och försämrar katalysatorpumpens prestanda samt förkortar dess brukstid. För att förhindra att syran utsätts för fukt:

- Använd alltid en förseglad behållare med avfuktare i ventilen eller en kväveatmosfär. Förvara aldrig syror i en öppen behållare.
- Håll katalysatorpumpen och ventiltätningarna fyllda med ett lämpligt smörjmedel. Smörjmedlet bildar en barriär mellan syran och atmosfären.
- Använd endast fuksäkra slangar som är kemiskt förenliga med syran.
- Smörj alltid gängade delar med lämpligt smörjmedel vid återmontering.

Modeller

Det sexsiffriga artikelnumret finns på kolvpumpens identifieringsmärke (ID). Använd följande matris för att definiera din kolvpumps konstruktion, baserat på de sex siffrorna. Till exempel är kolvpump med artikelnummer LB100A en 303-kolvpump i rostfritt stål med bälg, 100 ml, med 3 v-tätningar av UHMWPE och 2 v-tätningar av PTFE.

För beställning av reservdelar, se avsnittet **Delar** som börjar på sida 18. Siffrorna i matrisen har inget samband med referensnumren i sprängskisser och delförteckningar.



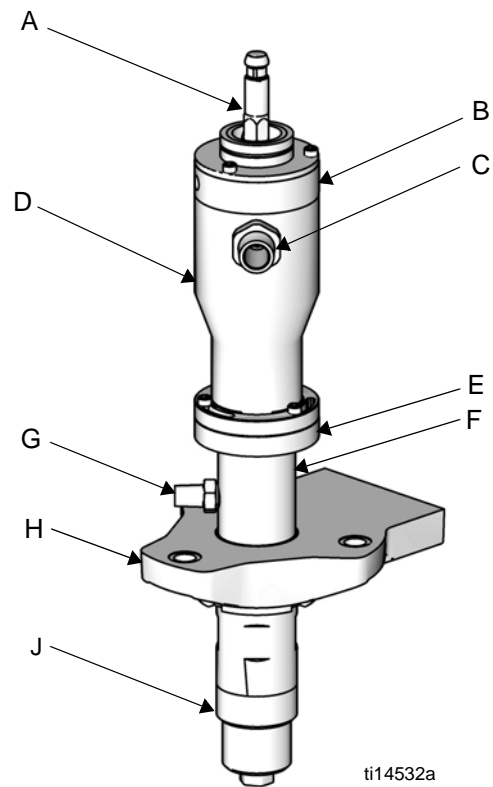
ti15221a

L	B		100	A	
Första siffran	Andra siffran (Material)		Tredje, fjärde och femte siffran (kolvpumpens volym per cykel i cm³)	Sjätte siffran (Packning/tätning)	
L (underdel)	B	Bälgtyp	050	A	V-tätningar (3 UHMWPE, 2 PTFE)
			100	B	U-cuptätning
			150	C♦	U-cuptätning, syra

♦ U-cuptätningen för syra (C) används endast i modell LB100C.

Artikelnummer	Serier	Maximalt arbetstryck MPa (bar, psi)	Vätskeinlopp	Vätskeutlopp
LB050A LB050B	A	33,1 (310, 4 500)	3/4 tum npt	3/8 tum npt
LB100A LB100B LB100C	A	24,8 (248, 3 600)	3/4 tum npt	3/8 tum npt
LB150A LB150B	A	16,5 (165, 2 400)	1 tum npt	3/4 tum npt

Identifiering av komponent



ti14532a

FIG. 1. Identifiering av komponent

Beteckning:

- A Drivstång
- B Övre ändmuff
- C Vätskeintag, pump
- D Bälgekammare
- E Tätningsmutter
- F Cylinder
- G Vätskeutlopp, pump
- H Pumpadapter
- J Undre ändmuff

Reparation

Allmänt

OBS: Referensnummer och -bokstäver inom parenteser i texten refererar till beteckningarna i figurerna.

Använd alltid Gracos originalkomponenter och tillbehör, som kan beställas hos din Graco-återförsäljare. Om du tillhandahåller dina egna tillbehör, se då till att de har korrekt storlek och märktryck för ditt system.

Förberedelser



Följ alla säkerhetsföreskrifter och anvisningar i pumpens handbok för följande förberedande steg:

1. Spola ren utrustningen.
2. Stoppa pumpen nästan i mitten av slaget.
3. Avlasta trycket.
4. Lossa luft- och vätskeslangar och jordledningen.
5. Ta bort skyddsplåten.

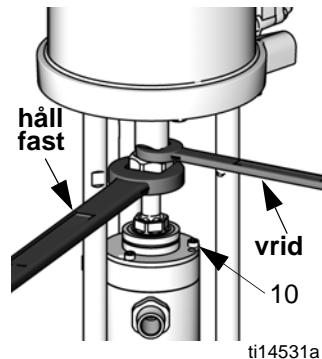
OBS: Om spillkammaren (valbart tillbehör) innehåller vätska ska flaskan (103) skruvas loss och slängas. Se FIG. 4. Om den inte har använts kan flaskan sitta kvar vid ändmuffen.



Gnugga inte plastflaskan med en torr trasa när den är fäst vid pumpen då detta kan leda till att elektrostatiska laddningar byggs upp. Ta vid behov loss flaskan för att rengöra den.

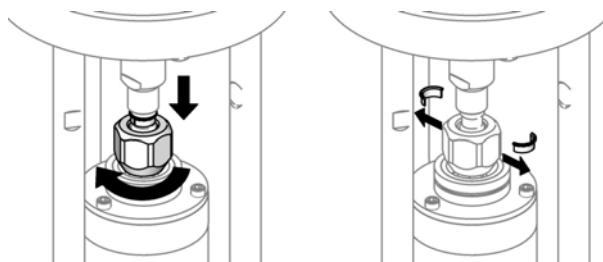
6. Använd en 5 mm insexnyckel för att lossa på skruvarna (10) på den övre ändmuffen.

7. Håll fast kopplingsmuttern med en skiftnyckel. Använd en annan skiftnyckel för att vrida på motoraxeln. För att förhindra skador på den övre ändmuffen och den D-formade tätningen **ska inte kopplingsmuttern vridas om**.



ti14531a

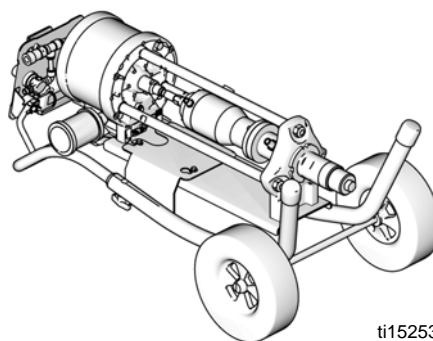
8. Sänk kopplingsmuttern och ta bort kopplingsflänsarna.



ti15365a

FIG. 2. Ta bort kopplingsflänsarna.

9. Tryck upp motoraxeln. Ta bort kopplingsmuttern.
10. **Vagnmontering:** Luta vagnen bakåt och lägg den på rygg för att utföra underhåll av kolvumpen.



ti15253a

FIG. 3. Luta pumpen vid reparation.

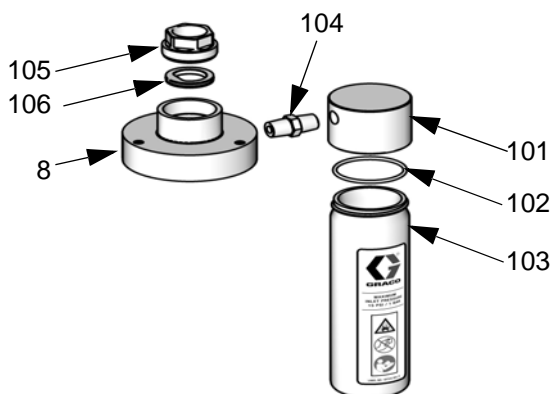
Byt ut bälgen

Montera isär bälgen och kammaren

OBSERVERA

För att förhindra skador på den övre ändmuffen och den D-formade tätningen, ska aldrig drivstängens vridas åt.

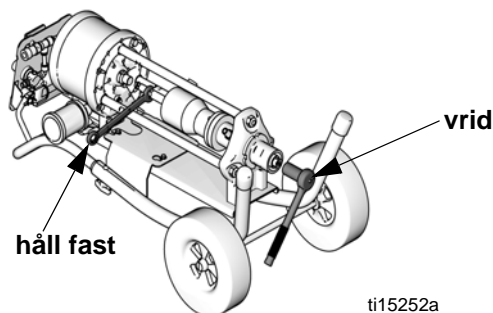
1. Följ alla steg under **Förberedelser** på sida 10.
2. Använd en 5 mm insexnyckel för att skruva loss de tre skruvarna (10), och ta sedan bort skyddsplåtens distans (9) och den övre ändmuffen (8). Ta bort och släng bälgekammarens o-ring (12).
3. Låt spillkammaren sitta kvar vid den övre ändmuffen, såvida de inte behöver bytas ut.
4. **Om du ska byta ut spillkammaren:** Skruva loss flaskan (103) om du inte redan har tagit bort den och ta sedan bort locket (101) från maskindelen (104). Släng koppen och locket. Använd en fast muff för att ta bort fästmuttern (105) i den övre ändmuffen (8). Ta bort och släng den D-formade tätningen (106). Låt kopplingen (104) sitta kvar i den övre ändmuffen (8), såvida den inte behöver bytas ut.



ti15254a

FIG. 4. Spillkammare

5. Använd en hylsnyckel för att ta bort den nedre ändmuffen (42). Ta bort och släng o-ringen (41).
6. Håll fast drivstängens (14) insexskruv med en 19 mm (3/4 tum) skiftnyckel. Håll emot stödbulten eller bänken så att den inte kan vridas. Använd en fast muff för att lossa på kolv-/stängenheten.



ti15252a

FIG. 5. Håll drivstängens stadigt.

7. Se FIG. 6. Dra ut drivstängens (14) och bälgen (7) ur bälgekammarens (1) ovansida. Låt bälgekammaren (1) sitta kvar på tätningsmuttern.
8. Ta bort bälgbussningen (6) och den skadade bälgen (7).
9. Ta bort låsbussningen (3). Ta bort och släng o-ringarna (4, 5).

Montera tillbaka bälgen och kammaren

1. Skjut fram bälgbussningen (6) och den nya bälgen (7) på drivstängens (14).
2. Montera nya o-ringar (4 och 5) i låsbussningen. Fetta in och placera låsbussningen (3) i slutet av bälgen och lås fast den.
3. Placera bälgens o-ring (12) löst runt bälgen (7). Tryck in drivstängens (14), med fullständigt monterad bälga (7), i bälgekammaren (1). Dra åt drivstängens för hand.
4. Håll drivstängens (14) insexskruv och använd en momentnyckel för att vrida på kolven (45). Vrid till moment 100–117 N•m (74–86 ft-lb).
5. Se till att o-ringen (12) ligger mot bälgens ovansida. Tryck in drivstängens (14) och bälgen (7) ordentligt i bälgekammaren (1).
6. Placera den övre ändmuffen (8) på drivstängens (14). Dra inte åt.
7. **Om du ska byta ut spillkammaren:** Beställ satsen 24E298. (Se sida 25.) Montera den nya D-formade tätningen (106) på drivstängens (14). Håll fast drivstängens med en 19 mm (3/4 tum) skiftnyckel. Montera och dra åt fästmuttern (105). Vrid till moment 11–14 N•m (100–120 in-lb). **Dra inte åt för hårt.**
8. Montera en ny o-ring för den undre ändmuffen (41). Smörj och montera den nedre ändmuffen (42). Vrid till moment 73–89 N•m (54–66 ft-lb).
9. Tryck upp på motoraxeln. Skjut på kopplingsmuttern (55). Montera kopplingsflänsarna (56).
10. Håll fast drivstängens med en 19 mm (3/4 tum) skiftnyckel. Montera och dra åt kopplingsmuttern. Vrid till moment 138–146 N•m (75–80 ft-lb).
11. **Om du ska byta ut spillkammaren:** Sätt in o-ringen (102) i locket (101). Spänn fast den nya flaskan (103) med lock (101) på mot fästet (104).
12. Vrid på drivstängens (14) för att anpassa hålen i den övre ändmuffen (8) med hålen på bälgekammaren (1) så att D-plattan i den övre ändmuffen är vänd mot pumpens framsida. Sätt tillbaka den övre ändmuffen (8) och skyddsplåtens distans (9). Dra åt skruvarna (10) till moment 11–14 N•m (100–120 in-lb).

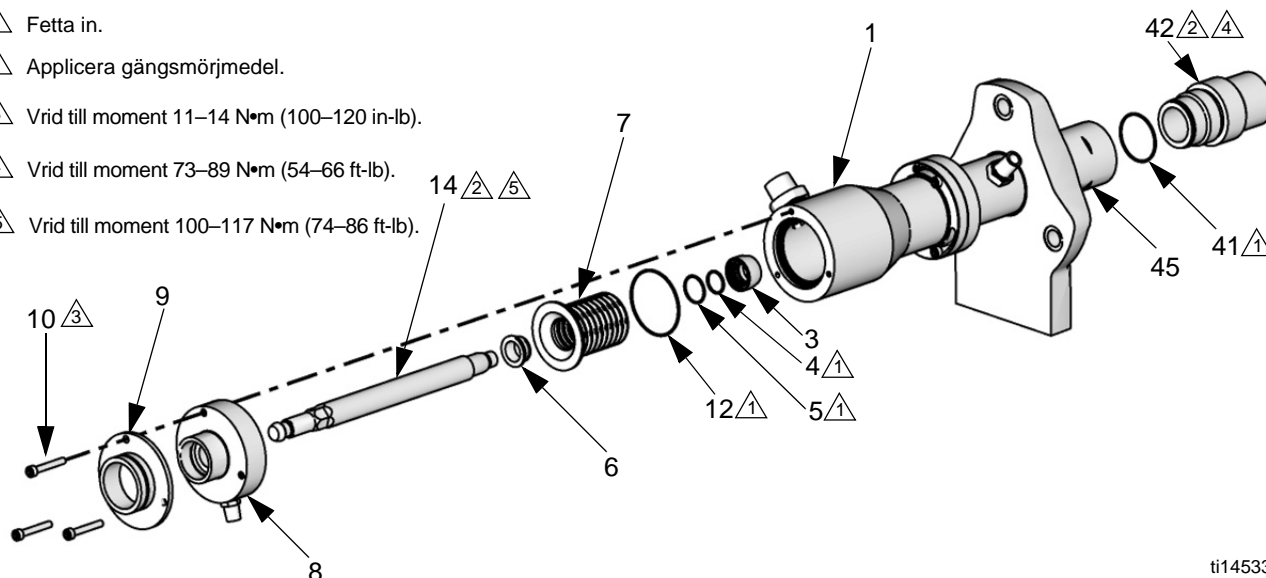
△1 Fetta in.

△2 Applicera gängsmörjmedel.

△3 Vrid till moment 11–14 N•m (100–120 in-lb).

△4 Vrid till moment 73–89 N•m (54–66 ft-lb).

△5 Vrid till moment 100–117 N•m (74–86 ft-lb).



ti14533a

FIG. 6. Byt ut bälgen.

Fullständig pumpreparation

Demontering

- Följ alla steg under **Förberedelser** på sida 10.
- Använd en hylsnyckel för att ta bort den nedre ändmuffen (42). Ta bort och släng o-ringen (41).
- Använd en 5 mm insexnyckel för att lossa de tre skruvarna (10) i den övre ändmuffen. Lyft på luftmotorns axel för att ta bort den övre ändmuffen (8) och skyddsplåtens distanshållare (9) från bälgkammaren.
- Håll fast drivstången insexskruv (14) med en 19 mm (3/4 tum) skiftnyckel så att den inte kan vridas. Använd en fast muff för att lossa på kolv-/stångenheten. Se FIG. 5.
- Dra ut kolv-/stångenheten från cylinderns undersida (27).
- V-tätning modeller:** Ta bort kolvtätningarna (37, 39), packningsringarna (38, 40) och fjädern (35). Se FIG. 14 på sida 16.
- U-cup modeller:** Ta bort lagret (52), u-cuppen (53) och låsbrickan (54). Se FIG. 13 på sida 15.
- Modeller med spillkammare:** Om spillkammaren måste bytas ut, se **Byt ut bälgen** på sida 11. Om spillkammaren är oskadd ska den lämnas kvar på den övre ändmuffen.
- Ta bort drivstången (14) och bälgen (7).
- Använd en 5 mm sexkantsnyckel för att ta bort de tre skruvarna (17) och låsbrickorna (18). Ta sedan bort bälgkammaren (1). Ta bort och släng bälgkammarens o-ring (12).
- Använd en 54 mm (2 1/8 tum) hylsnyckel för att ta bort packningsnyckeln (20).
- V-tätning modeller:** Ta bort packningsringarna (23, 26), halstätningarna (24, 25) och fjädern (22). Se FIG. 10 på sida 14.
- U-cup modeller:** Använd en hacka eller tång för o-ringar för att ta bort fjäderklämman (51), u-cuppen (50) och lagret (49). FIG. 11, sida 15.
- Ta bort och släng packningsmutterns övre o-ring (2) och undre o-ring (21).
- Placera kolvstångens (31) insexskruv i ett skruvstöd. Använd en 1/2 tum insexnyckel för att ta bort flödesmuttern (44) från kolvens (45) underdel.
- Ta bort o-ringen (32) och sätesringen (46). Ta bort den från skruvstället och tippa ut kontrollkulan (47).

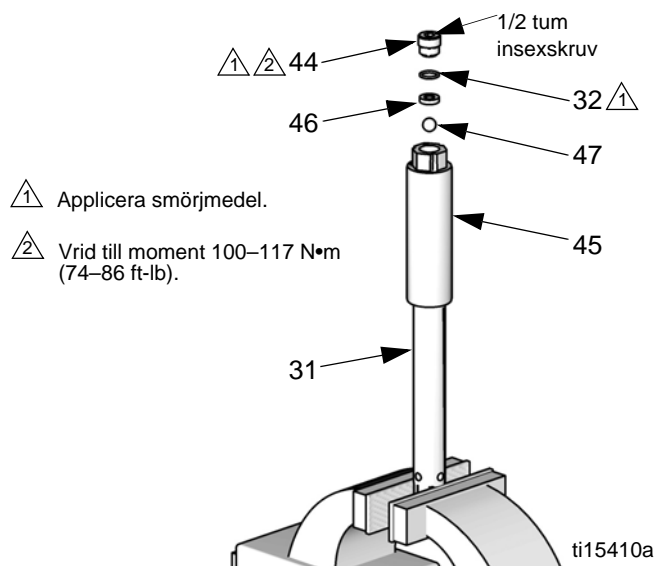


FIG. 7. Kontroll av uttag.

- Placera kolvens (45) insexskruv i ett skruvstöd och använd sedan en 23 mm fast muff för att ta bort kolvstången (31).
- Ta bort kolvens o-ring (32) och sätesringen (33). Ta bort den från skruvstället och tippa ut kontrollkulan (34) och fjädern (36).

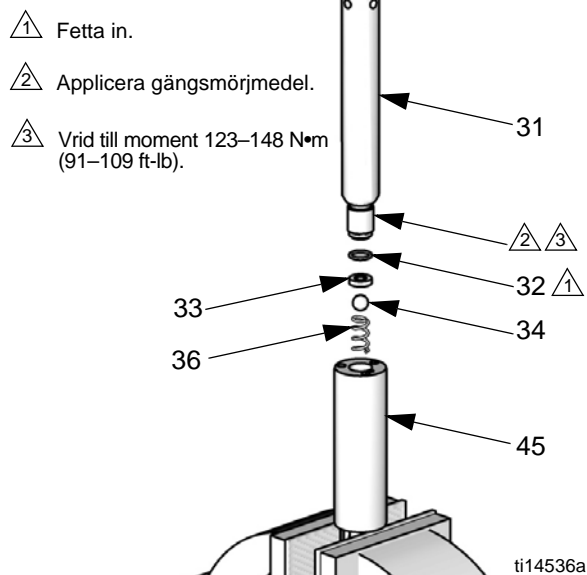


FIG. 8. Kontroll av kolven.

- Om bälgen har skadats, se **Byt ut bälgen** på sida 11. Om den inte är skadad ska bälgen lämnas fastsatt på drivstången.

Återmontering

- Kläm fast kolvens (45) insexskruv i ett skruvstöd. Montera en ny fjäder (36) på kulstoppet.

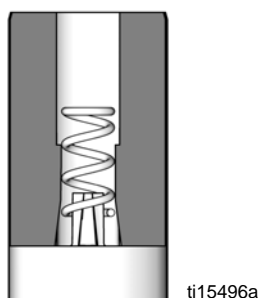


FIG. 9. Kulstoppfjäder

- Placera kontrollkulan (34) och sätesringen (33) på kolvens övre del. Fetta in och montera en ny o-ring (32).
- Medan kolvens (45) insexskruv fortfarande är i skruvstället stryker du på gängsmörjmedel och använder sedan en hylsnyckel för att sätta tillbaka kolvstången (31). Vrid till moment 123–148 N•m (91–109 ft-lb).
- Kläm fast kolvstångens insexskruv i ett skruvstöd. Placera en ny kontrollkula (47) och sätesring (46) i kolvens underdel. Fetta in och montera en ny o-ring (32).
- Smörj in och montera tillbaka flödesmuttern (44). Vrid till moment 100–117 N•m (74–86 ft-lb).
- Placera tätningmuttern (20) upp och ner på bänken så att tätningarna ligger i rak linje.

V-tätningmodeller: Smörj och montera (hon-) packningsringarna (26), nya v-tätningar (24, 25) och (han-) packningsringen (23) i packningsmuttern. **Läpparna måste vara vända uppåt, så att de är vända mot cylindern när packningsmuttern monteras.** Tryck packningarna hela vägen in.

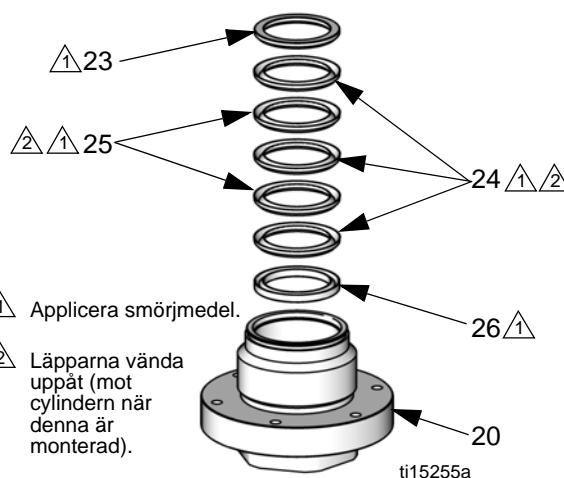


FIG. 10. V-tätningar till hals

U-cupmodeller: Smörj och montera lagret (49), u-cuppackningen (50) och fjäderklämman (51). **U-cuppen måste vara vänd uppåt, så att den är vänd mot cylindern när tätningmuttern monteras.**

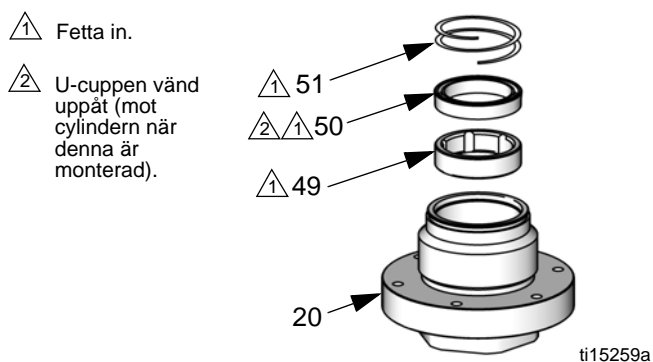


FIG. 11. Halspackning till u-cup

7. Montera den övre o-ring (2) och den undre o-ring (21) på tätningsmuttern (20).
8. **V-tättningsmodeller:** Montera fjädern (22) på den övre delen av cylindern (27).
9. Smörj in och sätt tillbaka tätningsmuttern (20). Vrid till moment 73–89 N•m (54–66 ft-lb).
10. Använd skruvarna (17) och låsbrickorna (18) för att sätta tillbaka bälgkammaren (1). Anpassa skruvarna så att inloppskopplingen inte är i vägen för stödbulten. Dra åt skruvarna (17) till moment 11–14 N•m (100–120 in-lb).

- 1 Fetta in.
- 2 Applicera
- 3 Vrid till moment 11–14 N•m (100–120 in-lb).
- 4 Vrid till moment 73–89 N•m (54–66 ft-lb).

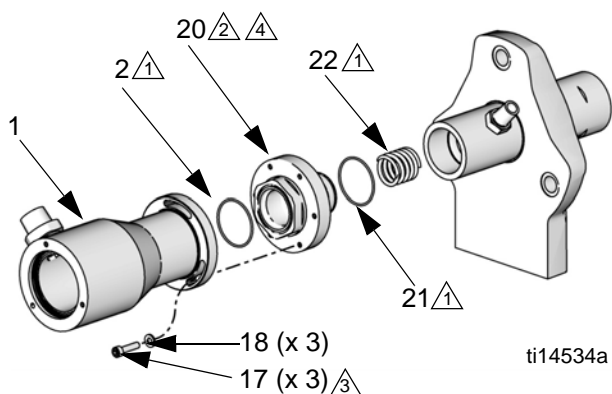


FIG. 12. Bälgkammare och tätningsmutter.

11. **V-tättningsmodeller:** Montera ny kolvfjäder (35). Smörj in och montera en han-packningsring (40), nya kolvpackningar (37, 39) och en hon-packningsring (38) på drivstäng (31). **Läpparna måste vara vända mot cylindern.**
12. **U-cupmodeller:** Smörj in och montera låsbrickan (54), u-cuppen (53) och lagret (52). **U-cuppen måste vara vänd mot cylindern.**

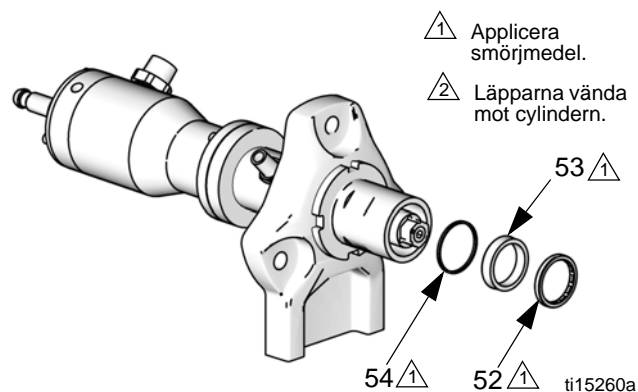
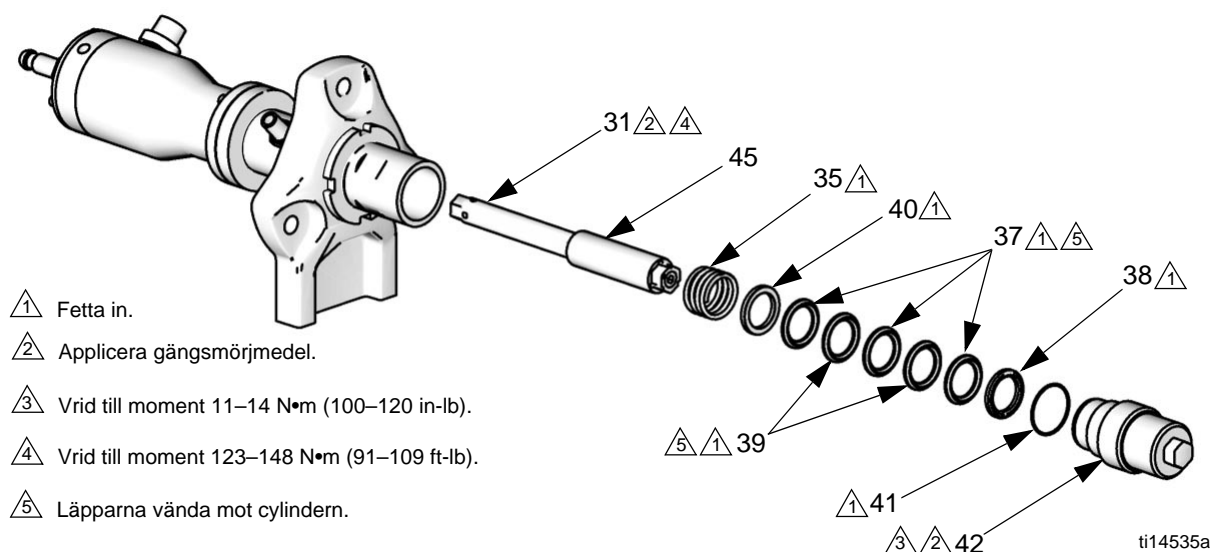


FIG. 13. Kolvpackning på u-cup



- △1 Fetta in.
- △2 Applicera gängsmörjmedel.
- △3 Vrid till moment 11–14 N•m (100–120 in-lb).
- △4 Vrid till moment 123–148 N•m (91–109 ft-lb).
- △5 Läpparna vända mot cylindern.

FIG. 14. V-tätningar på kolv

13. Smörj in utsidan av kolvstångens handtag och kolven, nära insexskruvarna. Tryck in stången och kolven i cylindern (27).
14. **Om du måste byta ut bälgen:** Följ steg 1 och 2 under **Montera tillbaka bälgen och kammaren**, på sida 12, för att placera den nya bälgen på drivstången.
15. Se FIG. 6 på sida 12. Placera bälgens o-ring (12) löst runt bälgen (7). Tryck in drivstången (14), med fullständigt monterad bälg (7), i bälgkammaren (1). Dra åt drivstången för hand.
16. Håll drivstångens (14) insexskruv och använd en momentnyckel för att vrida på kolven (45). Vrid till moment 100–117 N•m (74–86 ft-lb).
17. Placera den övre ändmuffen (8) på drivstången (14). Dra inte åt.
18. **Om du ska byta ut spillkammaren:** Beställ satsen 24E298. (Se sida 25.) Montera den nya D-formade tätningen (106) på drivstången (14). Håll fast drivstången med en 19 mm (3/4 tum) skiftnyckel. Montera och dra åt fästmuttern (105). Vrid till moment 11–14 N•m (100–120 in-lb). **Dra inte åt för hårt.**
19. Montera en ny o-ring för den undre ändmuffen (41). Smörj och montera den nedre ändmuffen (42). Vrid till moment 73–89 N•m (54–66 ft-lb).
20. Tryck upp på motoraxeln. Skjut på kopplingsmuttern (55). Montera kopplingsflänsarna (56).
21. Håll fast luftmotorns axel. Montera och dra åt kopplingsmuttern. Vrid till moment 138–146 N•m (75–80 ft-lb).
22. **Om du ska byta ut spillkammaren:** Sätt in o-ring (102) i locket (101). Spänn fast den nya flaskan (103) med lock (101) på mot fästet (104).
23. Vrid på drivstången (14) för att anpassa hålen i den övre ändmuffen (8) med hålen på bälgkammaren (1). Sätt tillbaka den övre ändmuffen (8) och skyddsplåtens distans (9). Dra åt skruvarna (10) till moment 11–14 N•m (100–120 in-lb).

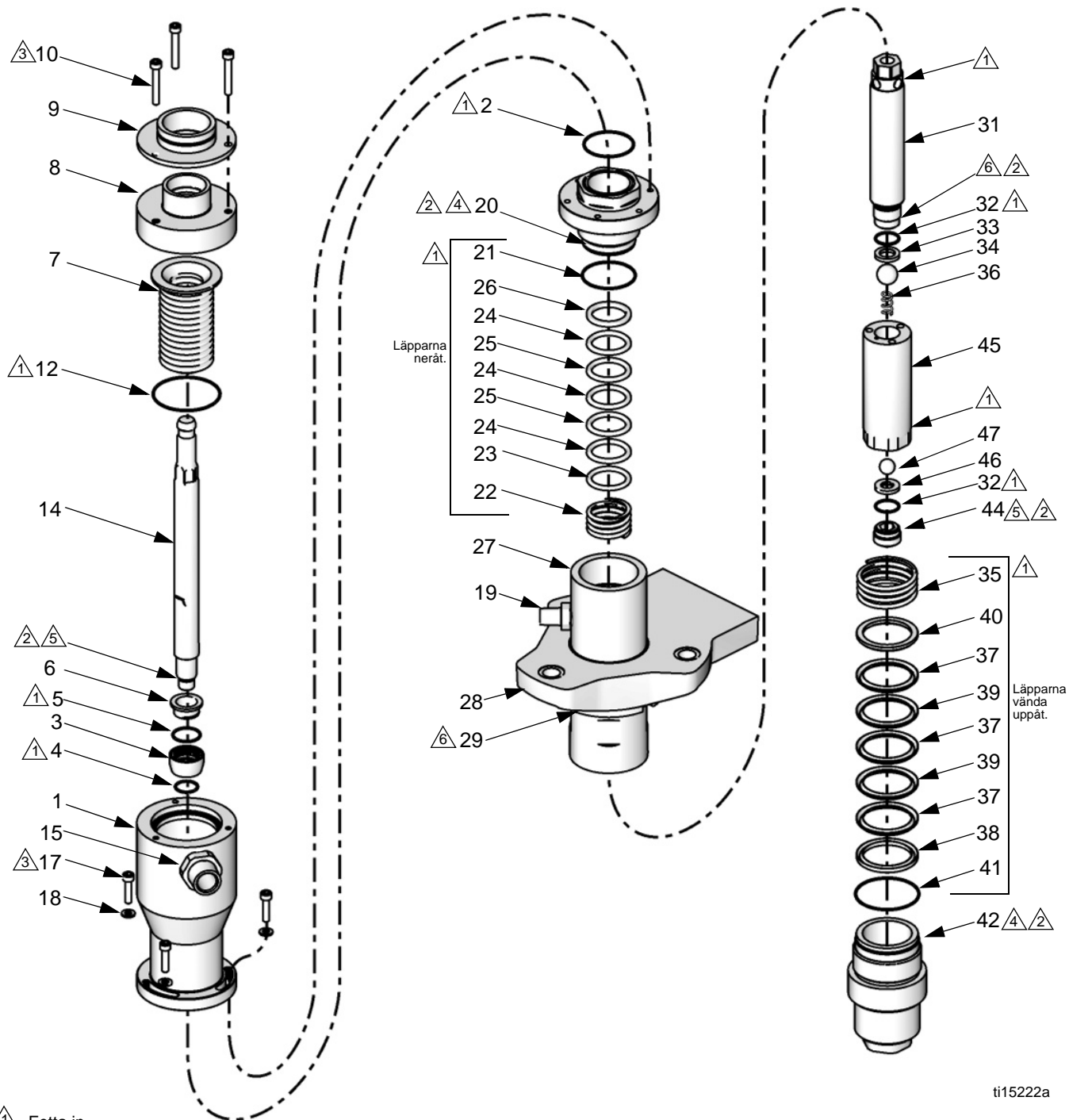
OBS: Spillkammaren passar bäst om D-flat är i linje med pumpens framsida.

Reparation av inlopps- eller utloppsfästet

Ta bara bort och byt ut inlopps- eller utloppsfästet om det har skadats. Byt ut en o-ring eller båda o-ringarna vid läcka eller läckage och varje gång ett fäste tas bort. Smörj in o-ring och applicera en höghållfast gänglåsning på kopplingen vid återmontering. Vrid till moment 73–89 N•m (54–66 ft-lb).

Delar

Modeller med v-tätningar



① Fetta in.

② Applicera gängsmörjmedel.

③ Vrid till moment 11–14 N•m (100–120 in-lb).

④ Vrid till moment 73–89 N•m (54–66 ft-lb).

⑤ Vrid till moment 100–117 N•m (74–86 ft-lb).

⑥ Vrid till moment 123–148 N•m (91–109 ft-lb).

Modeller med v-tätningar

OBS: Många delar finns tillgängliga i en eller flera underhålls-/reparationsseter. Se sida 24.

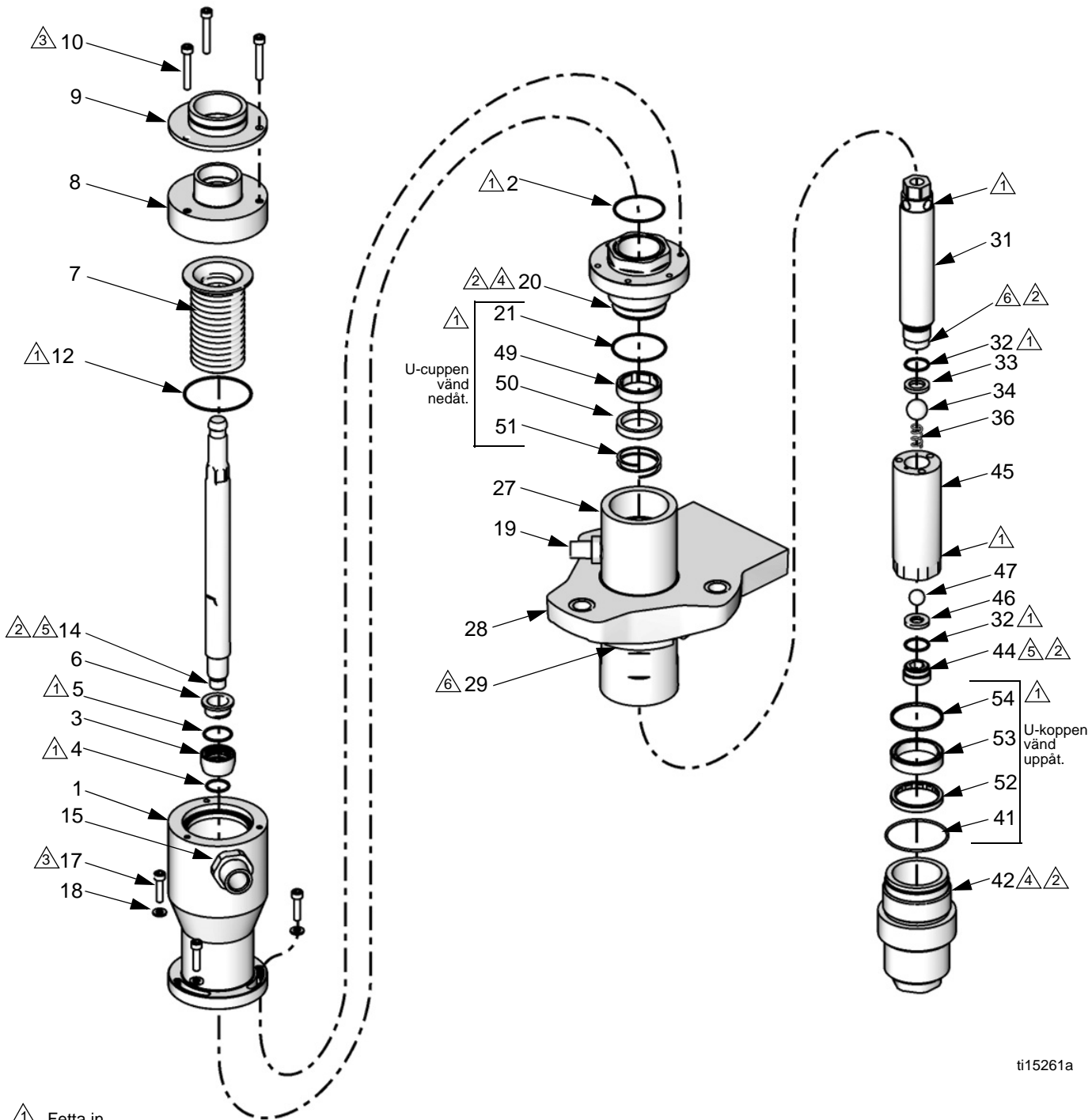
Ref.	Beskrivning	Del	Antal
1	BÄLGKAMMARSATS (inkluderar 2, 12, 15, 17, 18, 21, 32 och 41) LBO50A LB100A och LB150A	24E758 24E759	1
2	O-RING, tätningsmutter, övre	113082	1
3	BUSSNING, lås	-----	1
4	O-RING, låsbussning	110135	1
5	O-RING, låsbussning	C20182	1
6	BUSSNING, bälg	-----	1
7	BÄLGSATS (inkluderar 2, 4, 5, 12, 21, 32 och 41) LB050A LB100A och LB150A	24A267 24E764	1
8	ÖVRE ÄNDMUFFSATS (inkluderar 9, 10 och 12)	24A271	1
9	DISTANS, skyddsplåt	-----	1
10	SKRUV, M6 x 40, se <i>hårdvarusats på sida 24</i>	117030	3
12	O-RING, bälgkammare	116377	1
14	DRIVSTÅNGSATS (inkluderar 4, 5, 12, 32 och 41)	24E762	1
15	INLOPPSKOPPLINGSSATS LB050A och LB100A, 3/4-14 npt x 1 3/16-16 un LB150A, 1-11,5 npt x 1 3/16-16 un	24A842 24E711	1
17	SKRUV, bälgkammare, M6 x 25, se <i>hårdvarusats på sida 24</i>	117029	3
18	LÅSBRICKA, bälgkammare, se <i>hårdvarusats på sida 24</i>	117018	3
19	FÄSTESSATS FÖR UTLOPP (inkluderar 48) LB050A och LB100A, 3/8-18 npt x 3/4-16 un LB150A, 3/4-14 npt x 1 3/16-16 un	24A840 24A842	1
20	PACKNINGSMUTTERSATS (inkluderar 2, 12, 21, 32 och 41) LB050A LB100A LB150A	24F837 24F223 24F224	1
21	O-RING, packningsmutter, undre LB050A LB100A LB150A	107078 104537 110492	1
22	FJÄDER	-----	1
23	PACKNINGSRING, hane	-----	1
24	V-TÄTNING, UHMWPE	-----	3
25	V-TÄTNING, PTFE	-----	2
26	PACKNINGSRING, hona	-----	1

Ref.	Beskrivning	Del	Antal
27	CYLINDERSATS (inkluderar 2, 12, 19, 21, 32, 41 och 48) LB050A LB100A LB150A	24A828 24A829 24A830	1
28	ADAPTER, pump	-----	1
29	LÅSMUTTER LB050A LB100A LB150A	24A635 24A637 24A639	1
31	KOLVSTÅNGSSATS (inkluderar 2, 12, 21, 32 och 41) LB050A LB100A LB150A	24F492 24F296 24F295	1
32	O-RING, kolv	-----	2
33	SÄTESRING, volframkarbid	-----	1
34	KONTROLLKULA, rostfritt stål LB050A LB100A och LB150A	101947 107203	1
35	FJÄDER	-----	1
36	FJÄDER, kulstopp	-----	1
37	V-TÄTNING, UHMWPE	-----	3
38	PACKNINGSRING, hona	-----	1
39	V-TÄTNING, PTFE	-----	2
40	PACKNINGSRING, hane	-----	1
41	O-RING, nedre ändmuff	-----	1
42	UNDRE ÄNDMUFFSSATS (inkluderar 41) LB050A LB100A LB150A	24A831 24A832 24A833	1
44	FLÖDESMUTTER	-----	1
45	KOLVSATS (inkluderar 2, 12, 21, 32 och 41) LB050A LB100A LB150A	24F488 24F489 24F490	1
46	SÄTESRING, volframkarbid	-----	1
47	KONTROLLKULA, rostfritt stål LB050A LB100A och LB150A	101947 101859	1
48	O-RING, utloppskoppling, ej i bild	-----	1
55	MUTTER, koppling	15T311	1
56	FLÅNSAR, koppling, se <i>sida 24 för 10-pack</i>	184128	2

OBS: Ytterligare etiketter, skyltar och kort för varning och fara kan beställas utan kostnad.

--- Delar säljs inte separat. Se sidorna 24-25 för information om vilka satser som finns tillgängliga.

Modeller med u-cuptätningar (ej avsedda för syra)



ti15261a

Modeller med u-cuptätningar (ej avsedda för syra)

OBS: Många delar finns tillgängliga i en eller flera underhålls-/reparationssatser. Se sida 24.

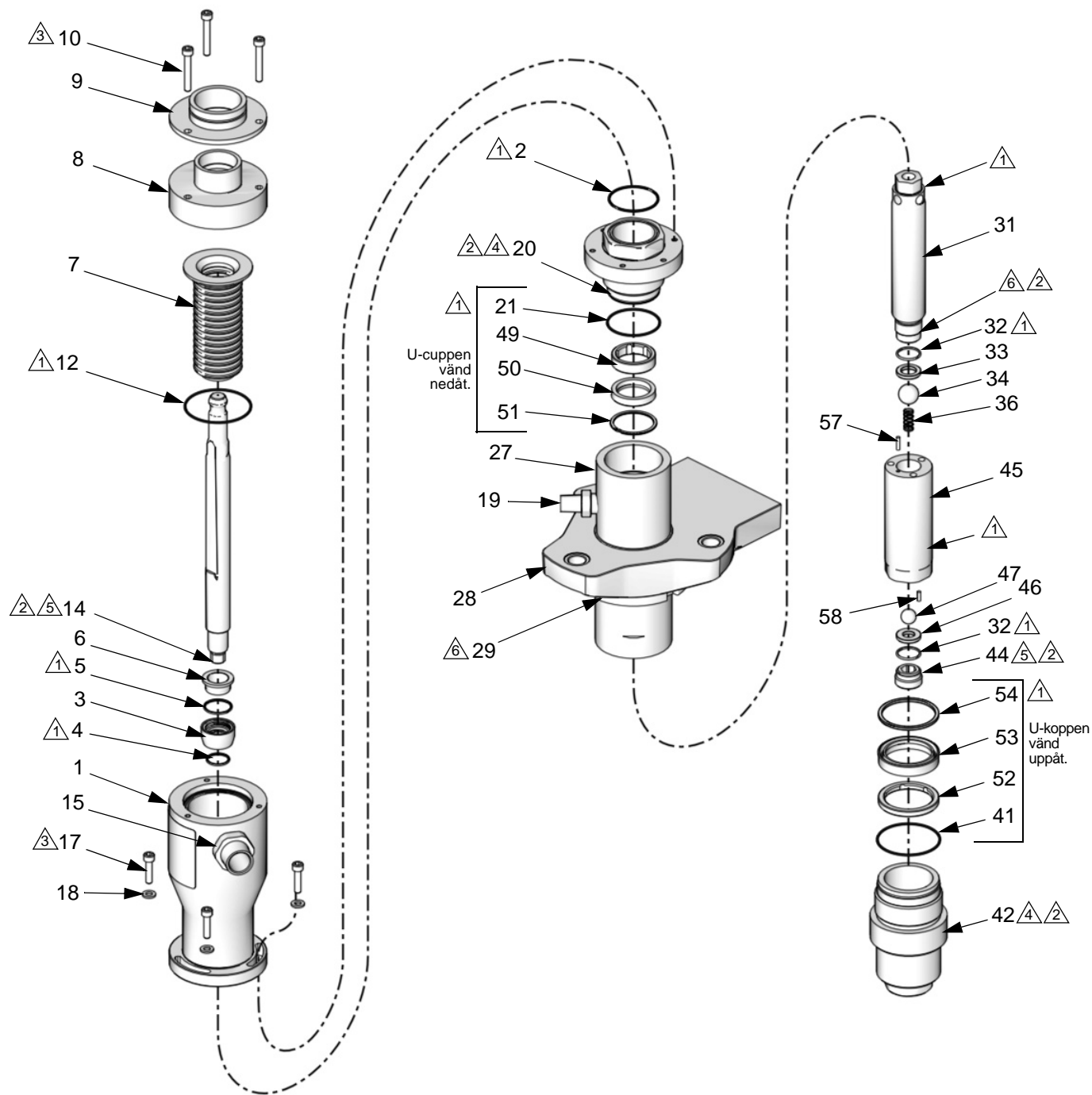
Ref.	Beskrivning	Artikel nummer	Antal
1	BÄLGKAMMARSATS (inkluderar 2, 12, 15, 17, 18, 21, 32 och 41) LBO50B LB100B och LB150B	24E758 24E759	1
2	O-RING, tätningsmutter, övre	113082	1
3	BUSSNING, lås	-----	1
4	O-RING, låsbussning	110135	1
5	O-RING, låsbussning	C20182	1
6	BUSSNING, bälg	-----	1
7	BÄLGSATS (inkluderar 2, 4, 5, 12, 21, 32 och 41) LB050B LB100B och LB150B	24A267 24E764	1
8	ÖVRE ÄNDMUFFSATS (inkluderar 9, 10 och 12)	24A271	1
9	DISTANS, skyddsplåt	-----	1
10	SKRUV, M6 x 40, se <i>hårdvarusats på sida 24</i>	117030	3
12	O-RING, bälgkammare	116377	1
14	DRIVSTÅNGSATS (inkluderar 4, 5, 12, 32 och 41)	24E762	1
15	INLOPPSKOPPLINGSSATS LB050B och LB100B, 3/4-14 npt x 1 3/16-16 un LB150B, 1-11,5 npt x 1 3/16-16 un	24A842 24E711	1
17	SKRUV, bälgkammare, M6 x 25, se <i>hårdvarusats på sida 24</i>	117029	3
18	LÅSBRICKA, bälgkammare, se <i>hårdvarusats på sida 24</i>	117018	3
19	FÄSTESSATS FÖR UTLOPP (inkluderar 48) LB050B och LB100B, 3/8-18 npt x 3/4-16 un LB150B, 3/4-14 npt x 1 3/16-16 un	24A840 24A842	1
20	PACKNINGSMUTTERSATS (inkluderar 2, 12, 21, 32 och 41) LB050B LB100B LB150B	24F837 24F223 24F224	1
21	O-RING, packningsmutter, undre LB050B LB100B LB150B	107078 104537 110492	1
27	CYLINDERSATS (inkluderar 2, 12, 19, 21, 32, 41 och 48) LB050B LB100B LB150B	24A828 24A829 24A830	1
28	ADAPTER, pump	-----	1

Ref.	Beskrivning	Artikel nummer	Antal
29	LÅSMUTTER LB050B LB100B LB150B	24A635 24A637 24A639	1
31	KOLVSTÅNGSSATS (inkluderar 2, 12, 21, 32 och 41) LB050B LB100B LB150B	24F492 24F296 24F295	1
32	O-RING, kolv	-----	2
33	SÄTESRING, volframkarbid	-----	1
34	KONTROLLKULA, rostfritt stål	107203	1
36	FJÄDER, kulstopp	-----	1
41	O-RING, nedre ändmuff	106259	1
42	UNDRE ÄNDMUFFSSATS (inkluderar 41) LB050B LB100B LB150B	24A831 24A832 24A833	1
44	FLÖDESMUTTER	-----	1
45	KOLVSATS (inkluderar 2, 12, 21, 32 och 41) LB050B LB100B LB150B	24F488 24F489 24F490	1
46	SÄTESRING, volframkarbid	-----	1
47	KONTROLLKULA, rostfritt stål	101859	1
48	O-RING, utloppskoppling, ej i bild	-----	1
49	LAGER, hals	-----	1
50	U-CUPTÄTNING, hals	-----	1
51	KLÄMFJÄDER, hals	-----	1
52	LAGER, kolv	-----	1
53	U-CUPTÄTNING, kolv	-----	1
54	LÅSBRICKA, kolv	-----	1
55	MUTTER, koppling	15T311	1
56	FLÅNSAR, koppling, se <i>sida 24 för 10-pack</i>	184128	2

OBS: Ytterligare etiketter, skyltar och kort för varning och fara kan beställas utan kostnad.

--- Delar säljs inte separat. Se sidorna 24-25 för information om vilka satser som finns tillgängliga.

Modell LB100C med u-cuptätningar (avsedd för syra)



ti29675a

△1 Fetta in.

△2 Applicera gängsmörjmedel.

△3 Vrid till moment 11–14 N•m (100–120 in-lb).

△4 Vrid till moment 73–89 N•m (54–66 ft-lb).

△6 Vrid till moment 123–148 N•m (91–109 ft-lb).

△5 Vrid till moment 100–117 N•m (74–86 ft-lb).

Modell LB100C med u-cuptätningar (avsedd för syra)

OBS: Många delar finns tillgängliga i en eller flera underhålls-/reparationssatser. Se sida 24.

Ref.	Beskrivning	Artikel nummer	Antal
1	BÄLGKAMMARE, 316 rostfritt stål	17M106	1
2†	O-RING, tätningsmutter, övre	113082	1
3†	BUSSNING, lås, 316 rostfritt stål	-----	1
4†	O-RING, låsbussning	110135	1
5†	O-RING, låsbussning	C20182	1
6†	BUSSNING, bälg, 316 rostfritt stål	-----	1
7†	BÄLGSATS (inkluderar 2, 4, 5, 12, 21, 32 och 41)	24J851	1
8	ÖVRE ÄNDMUFFSATS (inkluderar 9, 10 och 12)	24A271	1
9	DISTANS, skyddsplåt	-----	1
10	SKRUV, M6 x 40, se hårdvarusats på sida 24	117030	3
12†	O-RING, bälgkammare	116377	1
14	DRIVSTÅNGSATS (inkluderar 4, 5, 12, 32 och 41)	24E762	1
15†	INLOPPSKOPPLINGSSATS, 3/4-14 npt x 1 3/16-16 un	24A842	1
17	SKRUV, bälgkammare, M6 x 25, se hårdvarusats på sida 24	117029	3
18	LÄSBRICKA, bälgkammare, se hårdvarusats på sida 24	117018	3
19	UTLOPPSKOPPLINGSSATS, 3/8-18 npt x 3/4-16 un (inkluderar 48)	24A840	1
20	TÄTNINGSMUTTER	17M093	1
21†	O-RING, packningsmutter, undre	-----	1
27	CYLINDER	17M089	1
28	ADAPTER, pump	-----	1

Ref.	Beskrivning	Artikel nummer	Antal
29	LÄSMUTTER	24A637	1
31	KOLVSTÅNGSATS	24F296	1
32†	O-RING, kolv	-----	2
33†	SÄTESRING, 17-4 rostfritt stål	-----	1
34†	KONTROLLKULA, rostfritt stål	-----	1
36†	FJÄDER, kulstopp	-----	1
41†	O-RING, nedre ändmuff	106259	1
42	NEDRE ÄNDMUFF (inkluderar 41)	24A832	1
44†	FLÖDESMUTTER	-----	1
45	KOLV	17M092	1
46†	SÄTESRING, 17-4 rostfritt stål	-----	1
47†	KONTROLLKULA, rostfritt stål	103462	1
48†	O-RING, utloppskoppling, ej i bild	-----	1
49†	LAGER, hals	-----	1
50†	U-CUPTÄTNING, hals	-----	1
51†	LÄSRING, spiral, 316 rostfritt stål	-----	1
52†	LAGER, kolv	-----	1
53†	U-CUPTÄTNING, kolv	-----	1
54†	LÄSBRICKA, kolv, 316 rostfritt stål	-----	1
55	MUTTER, koppling	15T311	1
56	FLÄNSAR, koppling, se sida 24 för 10-pack	184128	2
57	PELLET, nylon, 13 mm (0,516 tum)	160742	1
58	PELLET, nylon, 9,5 mm (0,375 tum)	15V998	1

OBS: Ytterligare etiketter, skyltar och kort för varning och fara kan beställas utan kostnad.

--- Delar säljs inte separat. Se sidorna 24-25 för information om vilka satser som finns tillgängliga.

† Delar som ingår i syrasats 26A234.

Reparationssatser

Satsbeskrivning	LB050A LB050B	LB100A LB100B	LB150A LB150B	LB100C (syra)
Sats med o-ringar – inkluderar o-ringar (2, 4, 5, 12, 16, 21, 32, 41 och 48)	24E713	24E714	24E715	24E714
V-tätningssats Inkluderar: fjädrar (22, 35), packningsringar (23, 26, 38, 40), v-tätningar (24, 25, 37, 39) och o-ringar (2, 12, 21, 32 och 41)	24A655	24A656	24A657	
Sats med u-cuptätning Inkluderar: u-cup (hals) (50), lager (49) och klämfjäder (51), u-cup (kolv) (53), lager (52) och låsbricka (54). Inkluderar även o-ringar (2, 12, 21, 32 och 41)	24E716	24E631	24E632	
Bussningssats Inkluderar: bälgbussning (6), låsbussning (3) och o-ringar (2, 4, 5, 12, 16, 21, 32 och 41)	24A268	24E766	24E766	
Sats med kulkranar i 440 rostfritt stål Inkluderar: Kulkranar (34, 47), kulstoppfjäder (36) och o-ringar (2, 12, 21, 32 och 41).	24A661	24A662	24A662	
Sätesringar i volframkarbid och reparationssats för kulor i 440 rostfritt stål Inkluderar sätesringar (33, 46), kulkranar (34, 47), flödesmutter (44) och o-ringar (2, 12, 21, 32 och 41)	24A787	24A788	24A788	
Kolvstång/drivstång/kolvsats Inkluderar: kolvstång (31), kolv (45), nylonextruderingar (ej inkluderade i delförteckningen), drivstång (14), bälg (7), låsbussning (3), bälgbussning (6), sätesringar (33, 46), kulkranar (34, 47), fjäder (36), flödesmutter (44), kopplingsmutter (55), kopplingsflänsar (56) och o-ringar (2, 4, 5, 12, 21, 32 och 41)	24A649	24A650	24A651	
Kolvstångsats Inkluderar: kolvstång (31) och o-ringar (2, 12, 21, 32 och 41)	24F492	24F296	24F492	24F296
Kolvsatser Inkluderar: kolv (45), nylonextruderingar (ej inkluderade i delförteckningen) och o-ringar (2, 12, 21, 32 och 41)	24F488	24F489	24F490	
Hårdvarusats Inkluderar: tre skruvar till den övre ändmuffen (10), tre skruvar till bälgkammaren (17) och tre låsbrickor (18)	24E712	24E712	24E712	24E712
Kopplingsflänssats – inkluderar: kopplingsflänsar, 10-pack	24A619	24A619	24A619	24A619
U-cupsats till bälg, syra, 100 ml Inkluderar: kulkran (47), kulstoppfjäder (36), u-cuptätningar (50 och 53), halslager (49), kolvlager (52), bälg (7), flödesmutter (44), sätesring (33), kulkran (34), sätesring (46), låsbussning (3), kolvlåsbricka (54), spirallåsring (51), bälgbussning (6), nylonextruderingar, o-ringar till inlopps- och utloppskopplingar (se 15 och 48) och o-ringar (2, 4, 5, 12, 21, 32 och 41)				26A234

Tillvalsatser

Satsbeskrivning	LB050A LB050B	LB100A LB100B	LB150A LB150B	LB100C (syra)
Sats med förstärkta V-tätningar av PTFE* Förstärkta halstätningar och packningsringar av PTFE, förstärkta kolvtätningar och packningsringar av PTFE, o-ringar och fjädrar	24J858	24J859	24J860	
Sats med bälg av PTFE* Inkluderar bälg och o-ringar av PTFE	24J850	24J851	24J851	24J851
Sats med kulkranar av 316 rostfritt stål** Inkluderar: Kulkranar (34, 47), kulstoppfjädrar (36) och o-ringar (2, 12, 21, 32 och 41).	24T257	24T258	24T258	24T258
Sats med sätesring och kulor av 316 rostfritt stål** Inkluderar: Sätesringar (33, 46), kulkranar (34, 47), flödesmutter (44) och o-ringar (2, 12, 21, 32 och 41).	24A800	24A801	24A801	

* Använd med material som inte orsakar kemiska kompatibilitetsproblem med UHMWPE, som material såsom fungerar som syrakatalysator.

** Ersätter standardsatser för högkorrosiva tillämpningar.

Tillbehör

Spillkammarsats 24E298

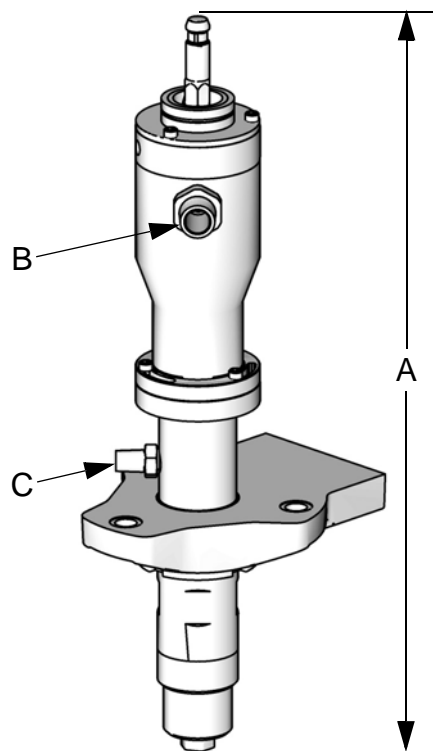
Ref.	Beskrivning	Antal
101	LOCK	1
102	O-RING	1
103	FLASKA	1
104	FÄSTE, 2 x 1/4–18 npt	1
105	FÄSTMUTTER	1
106	D-FORMAD TÄTNING, bälg	1

Mått

Kolvpumpens mått

Kolvpump	A (höjd*) mm (tum)	B (inloppsstorlek) tum npt	C (utloppsstorlek) tum npt	Vikt kg (lbs)
LB050A, LB050B	599 (23,6)	19 mm (3/4 tum)	3/8 tum	11 (26)
LB100A, LB100B, LB100C	599 (23,6)	19 mm (3/4 tum)	3/8 tum	13 (30)
LB150A, LB150B	599 (23,6)	25,4 mm (1 tum)	19 mm (3/4 tum)	15 (34)

* Höjd mäts vid mitten av slaget.



ti14532a

Tekniska data

Maximalt vätskearbetstryck	
LB050A och LB050B	33,1 MPa (310 bar, 4 500 psi)
LB100A, LB100B och LB100C	24,8 MPa (248 bar, 3 600 psi)
LB150A och LB150B	16,5 MPa (165 bar, 2 400 psi)
Maximalt vätskeinloppstryck	0,1 MPa (1,0 bar, 15 psi)
Maximal vätsketemperatur	71 °C (160 °F)
Omgivningstemperaturintervall	2°–49 °C (35°–120 °F)
Längd på slag	2,5 tum
Delar som kommer i kontakt med vätska	PEEK, PTFE, rostfritt stål, volframkarbid, UHMWPE
Material som kommer i kontakt med vätska på syramodeller (LB100C)	316 SST (rostfritt stål), 17-4 SST (rostfritt stål), PEEK, PTFE, UHMWPE

California Proposition 65

BOENDE I KALIFORNIEN

 **WARNING:** Cancer och reproduktiva skador – www.P65warnings.ca.gov.

Gracos standardgaranti

Graco garanterar att all utrustning som anges i detta dokument, och som är tillverkad av Graco och bär dess namn, är fri från material- och tillverkningsfel vid tidpunkten för försäljningen till den ursprungliga köparen för användning. Med undantag för speciella, utökade eller begränsade garantiåtaganden som utges av Graco, åtar sig Graco att under en tolv månadersperiod från inköpsdatumet reparera eller byta ut delar som av Graco befinns vara felaktiga. Garantin gäller endast under förutsättning att utrustningen installeras, används och sköts i enlighet med Gracos skriftliga rekommendationer.

Garantin omfattar inte, och Graco ska inte hållas ansvarigt för, allmänt slitage eller fel, skador eller slitage som orsakas av felaktig installation, felaktigt bruk, nötning, korrosion, otillräcklig eller felaktig skötsel, oaktsamhet, olyckor, manipulation eller byten till komponenter som inte tillverkats av Graco. Graco ska heller inte hållas ansvarigt för funktionsfel, skada eller slitage som orsakas av att Graco-utrustningen är inkompatibel med konstruktioner, tillbehör, utrustning eller material som inte har levererats av Graco, ej heller felaktig formgivning, tillverkning, installation, drift eller skötsel av konstruktioner, tillbehör, utrustning eller material som inte har levererats av Graco.

Garantin gäller under förutsättning att utrustningen som anses defekt skickas med den förbetalda returen till en auktoriserad Graco-återförsäljare för verifiering av det påstådda felet. Om det påstådda felet verifieras kommer Graco att reparera eller ersätta alla defekta delar utan extra kostnad. Utrustningen kommer att returneras till den ursprungliga köparen med frakten betald. Om inspektionen av utrustningen inte uppdagar några material- eller tillverkningsfel kommer reparationer att utföras till en rimlig avgift som kan innefatta kostnaderna för reservdelar, arbete och transport.

DENNA GARANTI ÄR EXKLUSIV OCH GÄLLER ISTÄLLET FÖR ALLA ANDRA GARANTIER, UTTRYCKLIGA ELLER UNDERFÖRSTÅDDA, INKLUSIVE MEN INTE BEGRÄNSAT TILL GARANTIER OM SÄLJBARHET ELLER GARANTIER OM LÄMPLIGHET FÖR ETT VISST ÄNDAMÅL.

Gracos enda åtagande och köparens enda ersättning för några överträdelse av garantin är de som anges ovan. Köparen medger att ingen annan ersättning (inklusive, men inte begränsat till, skadestånd för följdskada för förlorad vinst, förlorad försäljning, personskador, materiella skador eller andra följdskador) är aktuell. Alla anspråk rörande överträdelse mot garantin måste framläggas inom två (2) år efter försäljningsdatum.

GRACO LÄMNAR INGA GARANTIER OCH FRÅNSÄGER SIG ALLA UNDERFÖRSTÅDDA GARANTIER OM SÄLJBARHET ELLER LÄMPLIGHET FÖR ETT VISST ÄNDAMÅL AVSEENDE TILLBEHÖR, UTRUSTNING, MATERIAL ELLER KOMPONENTER SOM SÄLJS MEN INTE TILLVERKAS AV GRACO. Dessa artiklar som säljs, men inte tillverkas av Graco (t.ex. elmotorer, strömbrytare, slangar m.m.) omfattas i förekommande fall av respektive tillverkarens garantiåtagande. Graco kommer inom rimliga gränser att hjälpa köparen med att lämna anspråk rörande överträdelse mot dessa garantier.

Graco är under inga omständigheter ansvariga för indirekta, oavsiktliga, särskilda skador eller följdskador som uppkommer till följd av att Graco levererar utrustning i enlighet med det som framlagts häri, eller för tillhandahållande, prestanda eller användning av produkter eller andra varor som säljs enligt detta, oavsett om så sker till följd av avtalsbrott, garantibrott, försumlighet från Gracos sida eller annat.

Graco-information

För att få den senaste informationen om Gracos produkter kan du besöka www.graco.com.

Information om patent finns på www.graco.com/patents.

GÖR EN BESTÄLLNING genom att kontakta din Graco-återförsäljare, eller ring oss så hänvisar vi till närmaste återförsäljare. **Telefon:** +1-612-623-6921 **eller avgiftsfritt:** +1-800-328-0211 **Fax:** +1-612-378-3505

Alla skriftliga och visuella uppgifter i detta dokument speglar den senaste produktinformationen som finns tillgänglig vid publiceringstillfället. Graco förbehåller sig rätten att när som helst införa ändringar utan förvarning.

Översättning av originalanvisningar. This manual contains Swedish. MM 312793

Gracos huvudkontor: Minneapolis

Internationella kontor: Belgien, Kina, Japan, Korea

GRACO INC. AND SUBSIDIARIES • P.O. BOX 1441 • MINNEAPOLIS MN 55440-1441 • USA

Copyright 2010, Graco Inc. Samtliga av Gracos tillverkningsplatser är registrerade hos ISO 9001.

www.graco.com

Revidering L, maj 2021