

NXT[®] 气动马达

313393S

ZH

在危险或非危险场所中使用的高性能处理及涂料泵。仅限专业用途。

型号 M02xxx、M04xxx、M07xxx、M12xxx、M18xxx 和 M34xxx

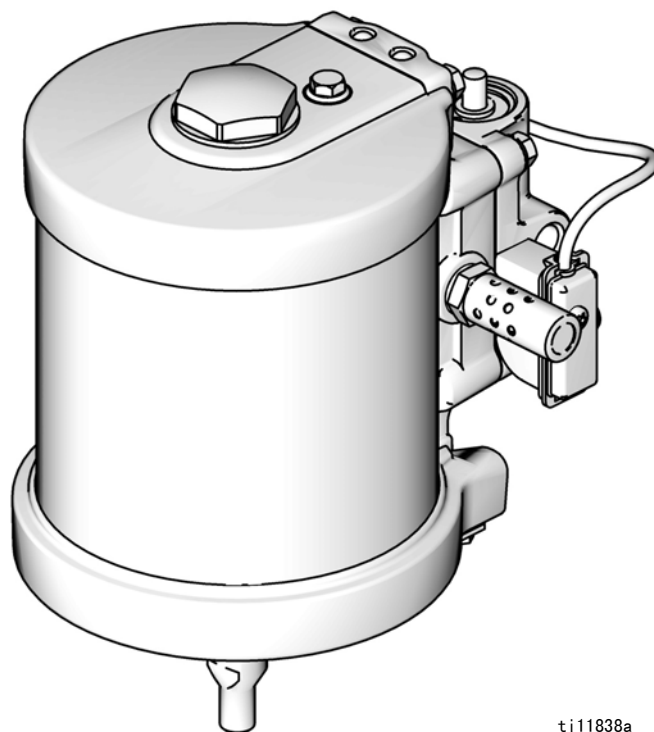
最大工作压力：100 磅 / 平方英寸（0.7 兆帕，7.0 巴）



重要安全说明

请阅读本手册中的所有警告和说明。有关完整警告和用法说明，请参见泵或泵组手册。危险标志表示特定过程中的风险。妥善保存所有说明书。

有关型号信息，请参见第 3 页。



ti11838a

目录





相关手册	2
警告	3
型号	5
部件识别	6
接地	7
附件	7
故障排除	8
修理	9
预防性保养计划	9
泄压步骤	9
修理空气阀	9
更换先导阀	13
修理气动马达	13
零配件	16
气动马达零配件 — 所有型号	17
空气阀零配件	19
配件包和附件	21
尺寸	22
安装孔图	23
技术数据	25
Graco Standard Warranty	26
Graco Information	26





相关手册

手册	描述
312792	Merkur 活塞泵
312793	Merkur Bellows 活塞泵
312794	Merkur 泵总成
312795	Merkur Bellows 泵总成
312797	Merkur 喷涂套件、AA 和无气、环境
312798	Merkur 静电喷涂套件
312799	Merkur Bellows 喷涂套件、AA 和无气
313255	Merkur 加热的喷涂套件

警告

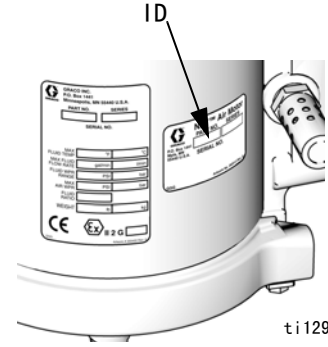
以下是有关设置、使用、接地、维护和修理本设备的警告。惊叹号标志表示常规警告，危险标志表示特定过程中的风险。请随时回头查阅这些警告。此外，在本手册正文的适当处，可能会有产品特定警告。

 警告	
	<p>火灾和爆炸危险</p> <p>若溶剂、涂料等在工作区内形成可燃烟雾，会有火灾或爆炸危险。为防止火灾和爆炸：</p> <ul style="list-style-type: none"> • 仅在通风良好的地方使用本设备。 • 杜绝所有火源，如引火火种、烟头、手提电灯、塑胶遮布（可能产生静电弧）。 • 保持工作区清洁，无溶剂、碎屑、汽油等杂物。 • 存在可燃烟雾时，不得插拔电源插头，不得开关电源或电灯。 • 将工作区内的所有设备接地。请参见接地说明。 • 仅使用已接地的软管。 • 朝桶内扣动扳机时，喷枪应紧贴接地桶的边缘。 • 如果出现静电火花或感到有电击，应立即停止操作。在确定和纠正问题之前，不得使用设备。 • 工作区内要始终配备可用的灭火器。
	<p>设备误用危险</p> <p>误用设备可能会导致重伤或死亡。</p> <ul style="list-style-type: none"> • 在疲劳、服药或饮酒状态下，不得操作本设备。 • 不得超过最低额定系统部件的最大工作压力或温度额定值。参见所有设备手册中的技术数据。 • 使用与设备接液零配件相兼容的流体和溶剂。参见所有设备手册中的技术数据。阅读流体和溶剂制造商的警告信息。有关涂料的完整信息，请向经销商或零售商索取材料安全数据表（MSDS）。 • 每日检查设备。零配件出现磨损或损坏时，应立即修理，或仅使用原制造商的备件立即予以替换。 • 不得改动或修改本设备。 • 本设备只能用于其原定用途。有关信息，请致电经销商。 • 布线软管和线缆时，应使其远离人员行走区、尖锐边缘、移动的零配件和热表面。 • 不得扭绞或过度弯曲软管，也不得使用软管来拖拉设备。 • 应始终禁止儿童和动物进入工作区。 • 应遵守所有适用的安全法规。
	<p>皮肤喷射危险</p> <p>从喷枪、软管泄漏处或破裂的部件中射出的高压流体会刺破皮肤。这看上去可能仅是割伤，但实际是可能导致截肢的重伤。应立即进行外科治疗。</p> <ul style="list-style-type: none"> • 不得将喷枪指向任何人或身体的任何部位。 • 不得将手盖在喷嘴。 • 不得用手、身体、手套或碎布去堵塞泄漏或使泄漏转向。 • 不得在没有安装喷嘴护罩和扳机护弓的情况下进行喷涂。 • 不喷涂时要锁上扳机锁。 • 在停止喷涂时，以及清洗、检查或维修本设备之前，请按照本手册中的泄压步骤进行操作。

 警告	
	<p>加压设备危险</p> <p>喷枪 / 分配阀泄漏或部件破裂时，其中的流体可能会溅入眼中或皮肤上，导致重伤。</p> <ul style="list-style-type: none"> • 在停止喷涂时，以及清洗、检查或维修本设备之前，请按照本手册中的泄压步骤进行操作。 • 在操作本设备之前，应拧紧所有流体接头。 • 每日检查软管、吸料管与耦合。零配件出现磨损或损坏时，应立即更换。
	<p>移动零配件危险</p> <p>移动零配件可能会挤夹或切断手指及其他身体部位。</p> <ul style="list-style-type: none"> • 应始终避开移动的零配件。 • 在护罩或外盖取下时，不得操作本设备。 • 加压设备启动时可能没有任何警告。在检查、移动或维修本设备之前，应按照本手册中的泄压步骤进行操作。断开电源或气源。
	<p>个人防护装备</p> <p>在操作、维修本设备，或是位于本设备操作区中时，必须穿戴适当的防护装备，以防重伤，包括眼睛损伤、吸入有毒烟雾、烧伤和听力损伤。此类装备包括但不限于：</p> <ul style="list-style-type: none"> • 护目镜 • 流体和溶剂制造商推荐的防护服和呼吸器 • 手套 • 听力保护装备

型号

有关马达的 6 位数零配件号，请核查马达识别牌 (ID)。使用下表 详细说明 马达的构造。例如，马达零配件号 **M04LTO** 代表气动马达 (M)，排量 400 毫升，3.5 英寸活塞直径和 2.5 英寸冲程 (04)，低噪音排气 (L)，以及 DataTrak™ 监控 (具备失控保护功能) (T)。最后一位数字 (0) 尚未指定。



M	04		L		T		0
第一位数字	第二位和第三位数字 (排量、活塞直径 x 冲程)		第四位数字 (排放类型)		第五位数字 (数据监控)		第六位数字
M (气动马达)	02	200 毫升, 2.5 英寸 x 2.5 英寸	F*	冲洗泵 (限制使用)	N	无(与带循环计数的 DataTrak 兼容)	0 (未指定)
	04	400 毫升, 3.5 英寸 x 2.5 英寸	L	低噪音	T	与具备失控保护功能的 DataTrak 兼容	
	07	700 毫升, 4.5 英寸 x 2.5 英寸			P	停止 - 排气阀将停止于下位 (与带循环计数的 DataTrak 兼容)	
	12	1200 毫升, 6.0 英寸 x 2.5 英寸			H	200 毫升马达与线性传感器兼容	
	18	1800 毫升, 7.5 英寸 x 2.5 英寸					
	34	3400 毫升, 7.5 英寸 x 4.75 英寸					

* 使用较小消声器。限制使用。

在未铺设排气管路或安装消声器的情况下不得运行气动马达。

气动马达 零配件号	系列	排量 (毫升)	冲程 (英寸)	活塞直径, 英寸 (毫米)	低噪音	线性传感器 兼容	DataTrak 循环 计数兼容	与具备失控保 护功能的 DataTrak 兼容	停止 (降至下位)
M02LNO	C	200	2.5	2.5 (63)	✓		✓		
M02LHO	A	200	2.5	2.5 (63)	✓	✓	✓		
M02LTO	A	200	2.5	2.5 (63)	✓		✓	✓	
M04LNO	D	400	2.5	3.5 (89)	✓	✓	✓		
M04LTO	D	400	2.5	3.5 (89)	✓	✓	✓	✓	
M07LNO	D	700	2.5	4.5 (114)	✓	✓	✓		
M07LTO	D	700	2.5	4.5 (114)	✓	✓	✓	✓	
M12FNO	D	1200	2.5	6.0 (152)		✓	✓		
M12LNO	D	1200	2.5	6.0 (152)	✓	✓	✓		
M12LTO	D	1200	2.5	6.0 (152)	✓	✓	✓	✓	
M12LP0	D	1200	2.5	6.0 (152)	✓	✓	✓		✓
M18LNO	D	1800	2.5	7.5 (191)	✓	✓	✓		
M18LTO	D	1800	2.5	7.5 (191)	✓	✓	✓	✓	
M34LNO	A	3400	4.75	7.5 (191)	✓		✓		

部件识别

所示的型号为 M04LT0

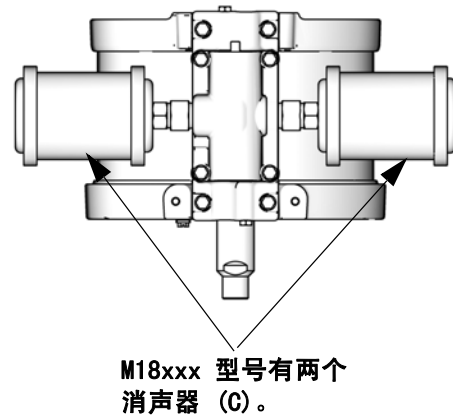
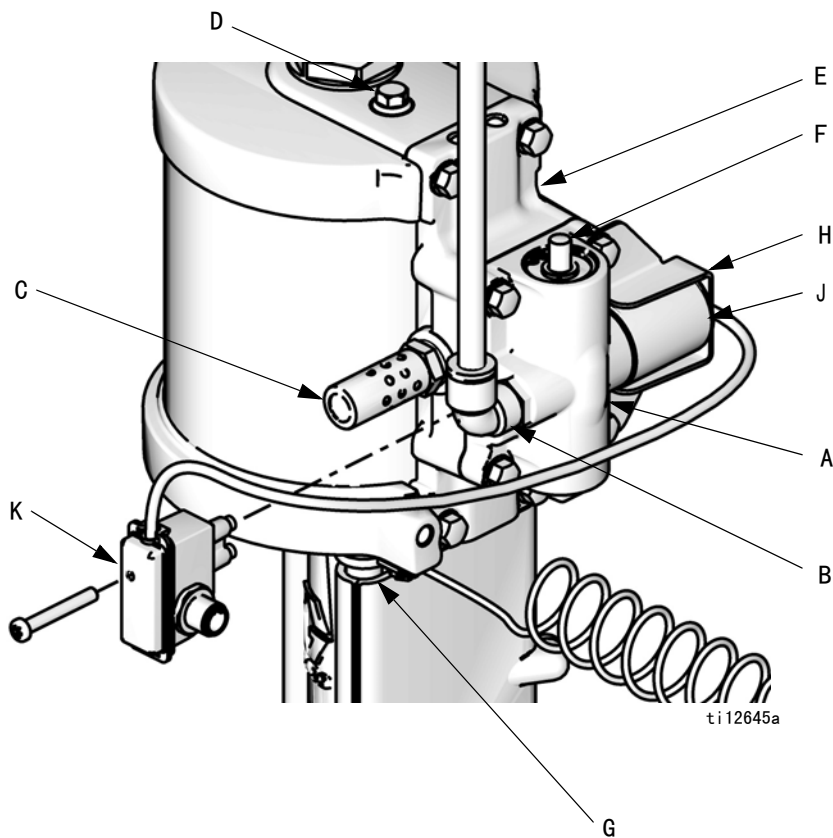
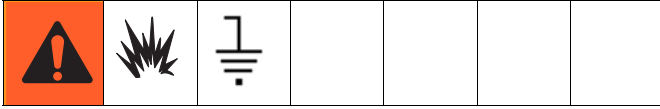


图 1: NXT 气动马达组件

图例:

- A 空气阀
- B 空气入口, M02xxx 和 M04xxx 型号 1/4 英寸常温常压 (内螺纹), M07xxx、M12xxx 和 M18xxx 型号 1/2 英寸常温常压 (内螺纹)
- C 消声器 (M18xxx 型号有第二个消声器, 请参见插页。M12Fxx 型号有较小消声器; 未显示。)
- D 先导阀
- E 歧管
- F 螺线管释放按钮 (适用于具备失控保护功能的 DataTrak 型号)
- G 接地螺丝
- H 螺线管支架 (适用于具备失控保护功能的 DataTrak 型号)
- J 螺线管 (适用于具备失控保护功能的 DataTrak 型号)
- K 干簧管 (DataTrak 型号)

接地



请参见图 2。请确认是否已连接接地螺丝 (GS)，并拧紧至气动马达。将接地导线 (U) 的另一端真正接地。

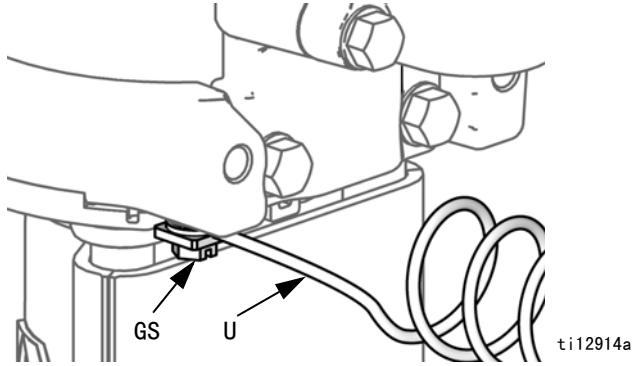
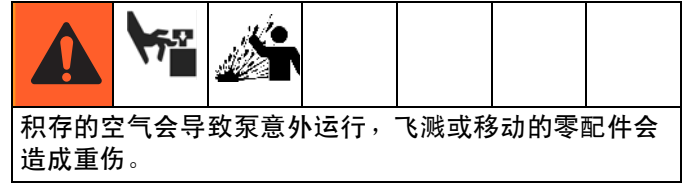


图 2: 接地导线

附件

放气型主空气阀



- 系统必须配备，当此阀关闭时，可将它与气动马达之间的残留空气释放。
- 要确保此阀能从泵所在位置轻易地接触到，并应位于空气调节器的下游。

空气调节器

调整马达的供气压力和泵的流体出口压力。定位于泵附近。安装压力表，读取空气压力。

空气过滤器

用于清除压缩空气供给中的有害污物和湿气。

故障排除



注意

在拆卸泵之前，应检查所有潜在的故障及原因。





故障	原因	解决方案
气动马达不运转。	DataTrak 螺线管工作中（具备失控保护功能的 DataTrak 型号）。	按下螺线管释放按钮（118）。 取下螺线管并手动移动销。
	空气阀（17）已损坏。	更换或修理空气阀（17）。请参见第 9 页。
	先导阀（19）已损坏。	更换先导阀（19）。请参见第 13 页。
空气不断从气动马达活塞杆周围排出。	U 形圈（3, 43）已损坏。	更换活塞杆 U 形圈（3, 43）。请参见第 13 页。
空气不断从消声器排出。	空气阀板（105）或阀座（112）已损坏。	更换或修理空气阀（17）。请参见第 9 页。
气动马达在冲程顶部“回弹”。	底部先导阀已损坏。	更换底部先导阀（19）。请参见第 13 页。
气动马达在冲程底部“回弹”。	顶部先导阀已损坏。	更换顶部先导阀（19）。请参见第 13 页。
马达内结冰。	气动马达在高压下或以高循环速度运转。	降低马达的压力、循环速度或运转周期。 降低水分凝结过滤器中压缩空气的露点。

修理

预防性保养计划

系统的工作条件决定了需要进行保养的频度。通过记录何时需要保养以及需要那种类型的保养，建立预防性保养计划，然后确定系统检查的定期计划。

泄压步骤

						
<ul style="list-style-type: none"> • 积存的空气会导致泵意外运行，飞溅或移动的零配件会造成重伤。 • 加压时不要提升或移动马达。 						

1. 锁上扳机锁。
2. 关闭放气型主阀。
3. 放开扳机锁。
4. 将喷枪的金属部分紧贴接地金属桶。扣动喷枪扳机，释放压力。
5. 锁上扳机锁。
6. 准备一个废弃物容器接住排出物，打开系统中的所有排液阀。让排液阀一直开着，直至准备好再次喷涂。
7. 如果怀疑喷嘴或软管堵塞，或完成上述步骤后似乎未能完全释压，应非常缓慢地松开喷嘴护罩的固定螺母或软管末端的接头，逐步释压，然后完全松开。清洁软管或喷嘴的堵塞物。
4. **对于带 DataTrak 的马达：**如果要装备具有失控保护功能的螺线管，应取下两颗螺丝（18）和螺线管支架（26）。将螺线管（25）从空气阀中拉出。

修理空气阀



彻底修理空气阀

1. 使泵停在冲程中点。释压。请参见左侧的步骤。
2. 断开马达的供气管路。
3. **对于带 DataTrak 的马达：**卸下螺丝（32），断开干簧管（31）与空气阀的连接。

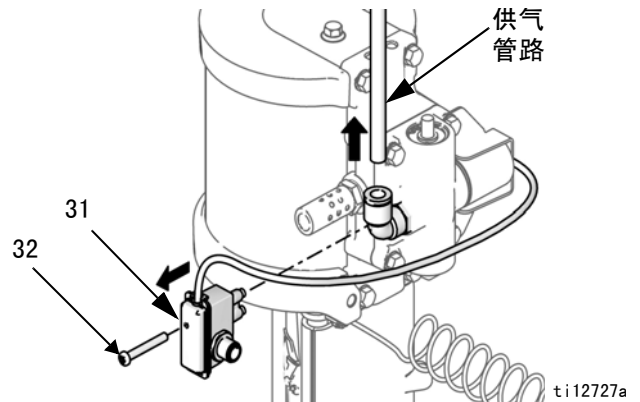


图 3：取下干簧管总成和供气管路

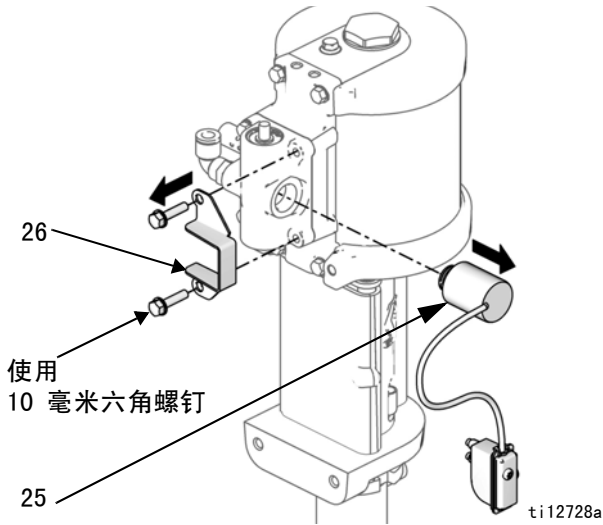


图 4: 取下螺线管

5. 卸下螺丝 (18)。卸下空气阀 (17) 及垫圈 (16*◆)。
6. 若要修理空气阀, 请转至右侧**拆卸空气阀**的第 1 步。若要安装替换的空气阀, 请继续执行步骤 7。
7. 将新的空气阀垫圈 (16*◆) 对准歧管, 然后装上空气阀 (17)。
8. **对于带 DataTrak 的马达:** 如果要装备具有失控保护功能的螺线管, 切记要重新装上螺线管支架和螺线管。
9. **对于带 DataTrak 的马达:** 用螺丝将干簧管总成固定在新的空气阀上。确定传感器线缆连接正确 (请参见泵或泵组手册)。
10. 将供气管路重新连接至马达。

更换密封或重新组装空气阀

可提供空气阀密封配件包。请参见第 21 页, 订购正确的泵配件包。零配件标记为 †。

可提供空气阀修理配件包。请参见第 21 页, 订购正确的泵配件包。零配件标记为 ◆。

可提供空气阀端盖配件包。请参见第 21 页, 订购正确的泵配件包。零配件标记为 ✕。

拆卸空气阀

1. 执行“**彻底修理空气阀**”中的步骤 1-5 (第 9 页)。
2. 请参见图 5。使用 2 毫米或 5/64 内六角扳手卸下两颗螺丝 (109†◆)。卸下阀板 (105◆)。
3. **M02xxx 和 M04xxx 马达:** 取下阀座 (112◆) 和弹簧 (111◆)。
M07xxx、M12xxx 和 M18xxx 马达: 取下两件套阀座总成 (◆112a、b 和 c) 以及弹簧 (111◆)。

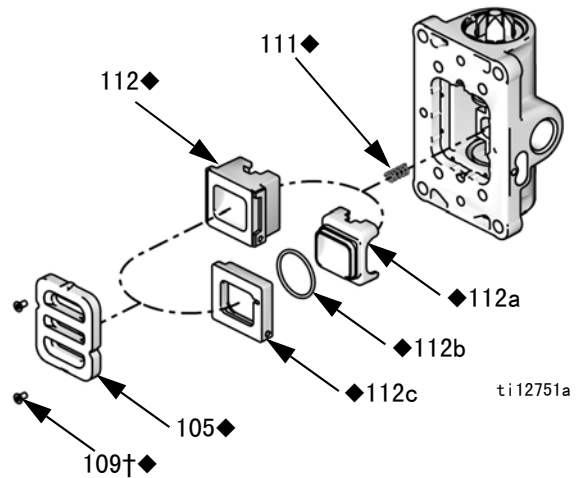


图 5: 取下通风板

4. 从两端卸下卡环 (110◆✕)。用活塞将端盖 (107✕、117✕) 从两端推出。取下端盖 O 形圈 (106†◆、119†◆)。
5. 卸下活塞 (102◆)。从两端卸下 U 形圈密封 (108†◆), 并从中间卸下制动总成 (103◆) 和制动凸轮 (104◆)。

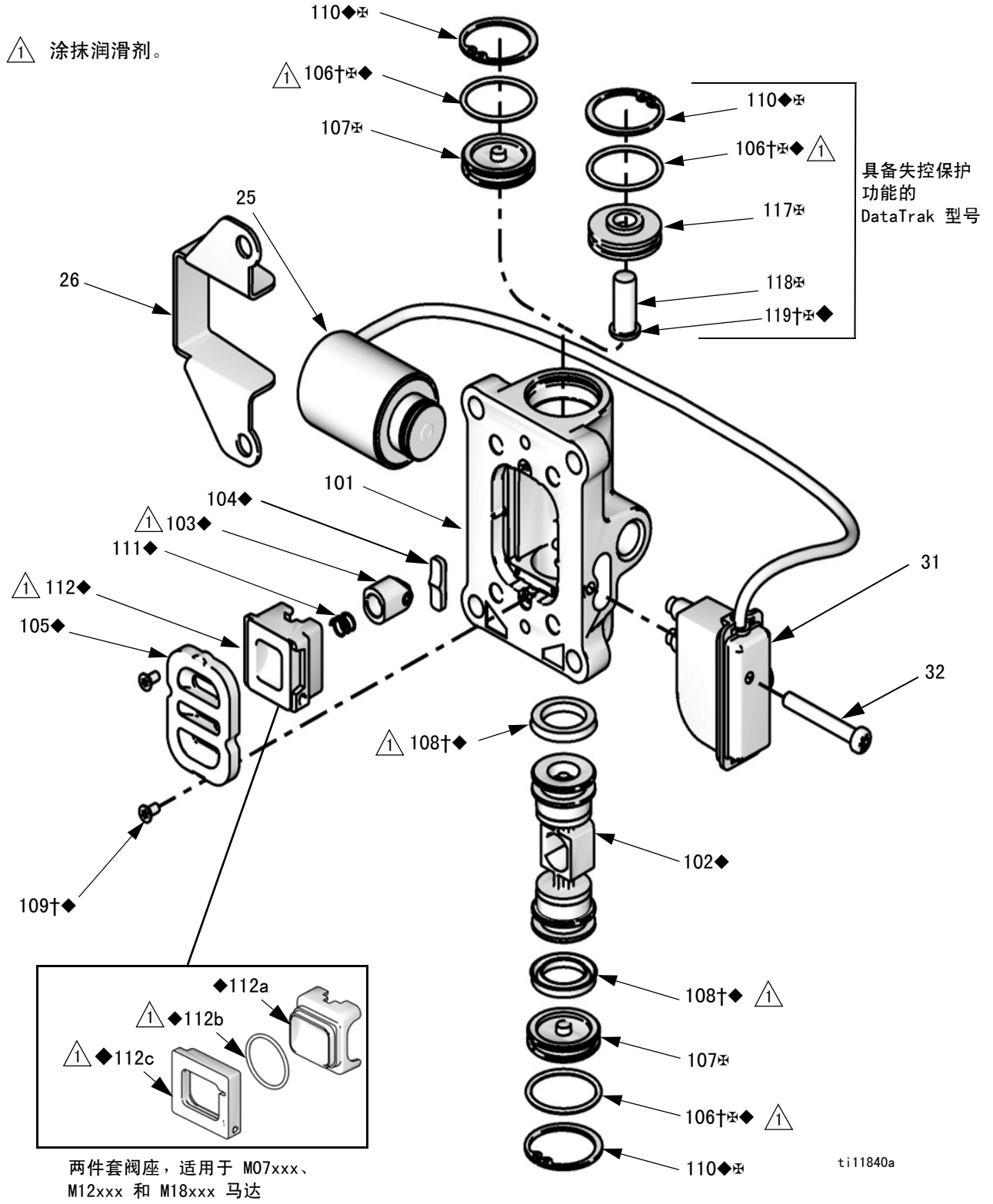


图 6：空气阀总成

重新组装空气阀

1. 润滑制动凸轮 (104◆) 并安装到机罩内。
2. 润滑 U 形圈 (108†◆) 并安装在活塞 (102◆) 上，圈的边沿正对活塞中心。

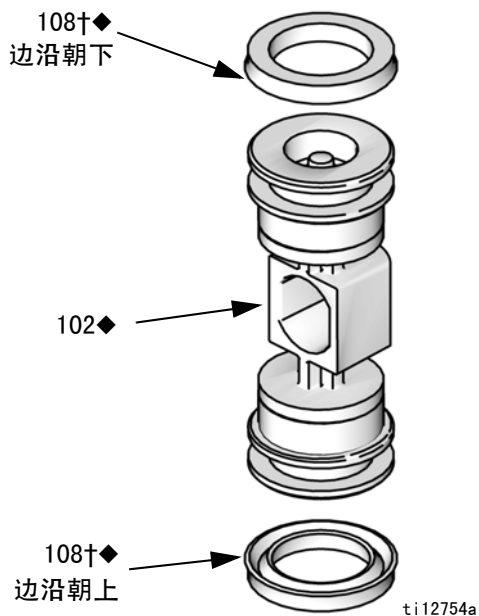


图 7: 空气阀 U 形圈安装

3. 润滑活塞 (102◆) 两端并安装到机罩内。
4. 润滑制动总成 (103◆) 并安装到活塞内。
5. **标准型号 (无 DataTrak 或只限带循环计数的 DataTrak)** 润滑新 O 形圈 (106†◆) 并安装到端盖 (107†) 上。将端盖安装到外罩内。
DataTrak 型号 (具备失控保护功能): 润滑新 O 形圈 (106†◆) 并安装到底部端盖 (107†) 上。润滑新 O 形圈 (119†◆), 并连同失控重置按钮 (118) 一起安装到顶部端盖 (117†) 上。将端盖 (107†、117†) 安装到外罩上。
6. 分别将卡环 (110◆) 安装到两端以将端盖固定到位。

7. 安装弹簧 (111◆)。
8. **M02xxx 和 M04xxx 马达:** 润滑和安装空气阀阀座 (112◆)。将小圆磁铁与空气入口对准。

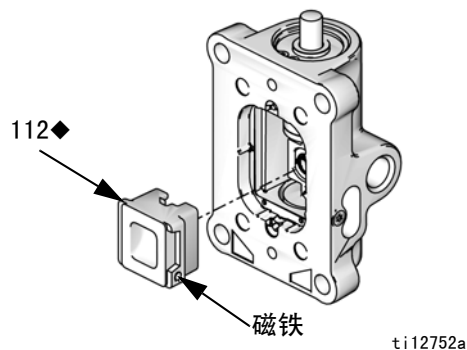


图 8: 阀座安装

M07xxx、M12xxx 和 M18xxx 马达: 润滑阀座 O 形圈 (◆112b) 并安装到阀座本体 (◆112a) 上, 然后再将阀座本体装配到阀座底座 (◆112c) 上。润滑并安装阀座总成。将小圆磁铁与空气入口对准。

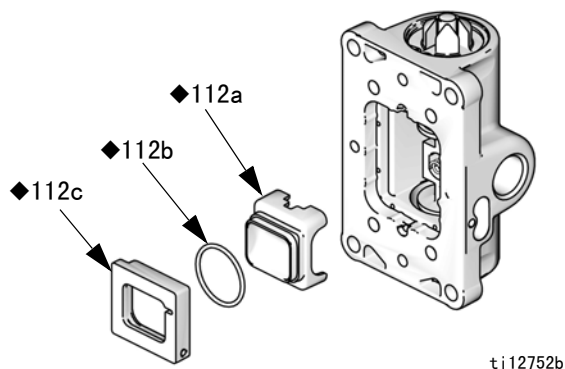
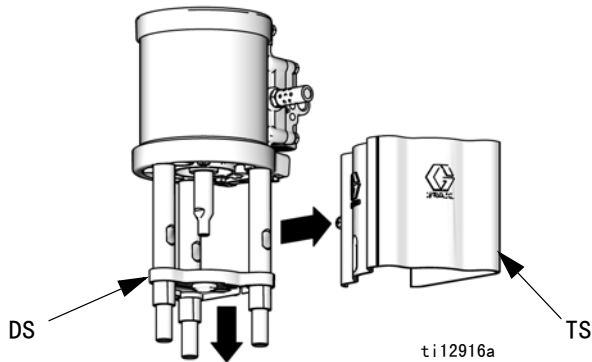


图 9: 两件套阀座安装

9. 安装阀板 (105◆)。拧紧螺丝 (109†◆) 将其固定到位。

更换先导阀

1. 使泵停在冲程中点。释压。请参见第 9 页。
2. 断开马达的供气管路。
3. 卸下连杆防护罩 (TS)。将滴水罩 (DS) 在连杆上向上滑动。



4. 用 10 毫米套筒起子从上下盖上卸下旧先导阀 (19)。
5. 润滑并安装新先导阀 (19)。扭紧至 95-105 英寸-磅 (11-12 牛·米)。

修理气动马达



注：可提供气动马达密封配件包。有关马达正确的配件包，请参见第 21 页。配件包内所含零配件均以星号 (*) 标出。应使用配件包中的所有零配件，以获得最佳效果。

断开气动马达

1. 如可能，应冲洗泵。(请参见包装手册) 释压。(请参见第 9 页。)
2. 断开空气和流体软管、接地线和连杆防护罩。
3. 用扳手夹住气动马达活塞杆的平头。用另一个扳手松开耦合螺母 (CN)。

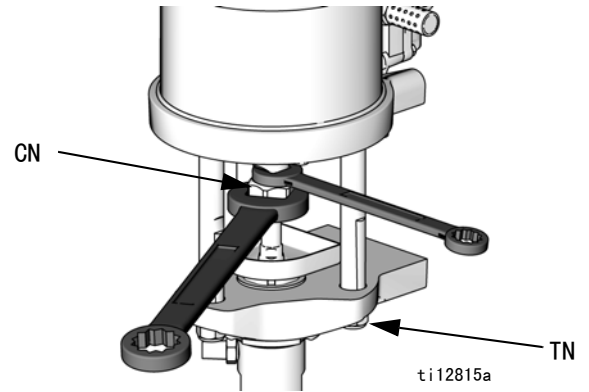


图 10: 取下耦合螺母

4. 取下连杆螺母 (TN)。
5. 用套筒起子卸下固定螺丝 (MS)。

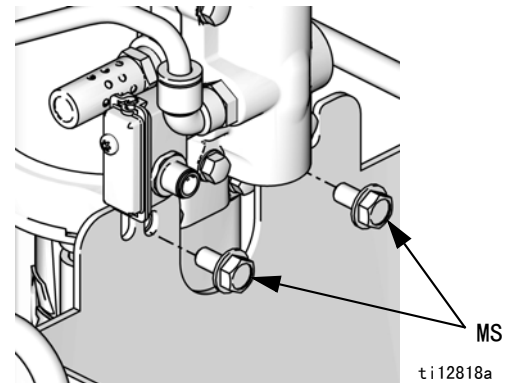



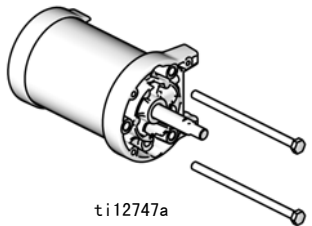
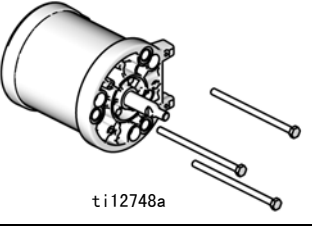
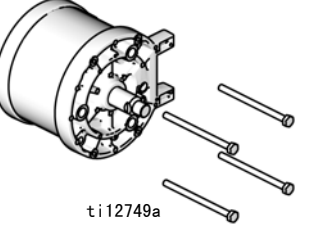
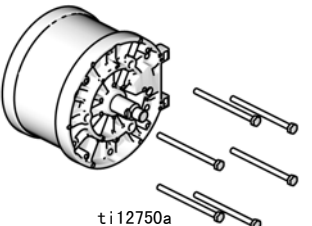
图 11: 拆卸气动马达

6. 抬起气动马达，以将其卸下。连杆和滴水罩应保持连接。

 **车装式：**取下臂上的两颗螺丝，并后倾或取下空气控制面板，以便卸下气动马达。

拆开气动马达

1. 对于带 DataTrak 的马达：卸下螺丝，断开干簧管与空气阀的连接。请参见图 3（第 9 页）。
2. 用 10 毫米套筒起子卸下四颗螺丝（18）。卸下空气阀（17）及垫圈（16*◆）。
3. 卸下消声器。
4. 取下四颗螺丝（18）并卸下歧管（15*）和两个垫圈（14*）。
5. 使用 10 毫米套筒起子从上下盖上卸下先导阀（19）。
6. 卸下固定螺栓。

型号	六角固定螺栓尺寸	
M02xxx	13 毫米	 ti12747a
M04xxx	13 毫米	 ti12748a
M07xxx 和 M12xxx	17 毫米	 ti12749a
M18xxx 和 M34xx	17 毫米	 ti12750a

7. 卸下上盖。卸下 O 形圈（9*）。
8. 取下圆筒周围的罩（12）。卸下圆筒（11）。
9. 根据活塞泵的型号，您可能需要从活塞总成底部取下适配器。
10. 将活塞总成（5）从下盖上笔直向上滑出。

注意

不要尝试拆卸活塞总成（5）。

11. 从活塞上卸下 O 形圈（8*）。
12. 从底盖上取下 U 形圈密封（3*，43*）和 O 形圈（9*）。

重新组装气动马达

注：为了方便重新组装，应先将上盖（13）翻转放在工作台上，组装气动马达。

1. 润滑 O 形圈（9*）并安装到上盖（13）上。
2. **仅限 M07xxx、M12xxx 和 M18xxx：**将上减震环（29）安装在上盖（13）上。
3. 给圆筒（11）内侧涂上润滑脂。将圆筒（11）放低到上盖（13）上。
4. 润滑 O 形圈（8*）并安装到活塞（5）上。
5. 将活塞总成（5）滑入圆筒（11）中。确保 O 形圈（9*）安装到位。
6. 将罩（12）套到圆筒（11）周围，并装入上盖（13）的凹槽中。

- 请参见图 12。润滑新 U 形圈密封并安装在下盖 (1) 轴承底部的法兰 (43*) 上。U 形圈必须朝上, 法兰必须朝下。润滑新 U 形圈密封 (3*) 并安装在轴承顶部。边沿必须朝上。

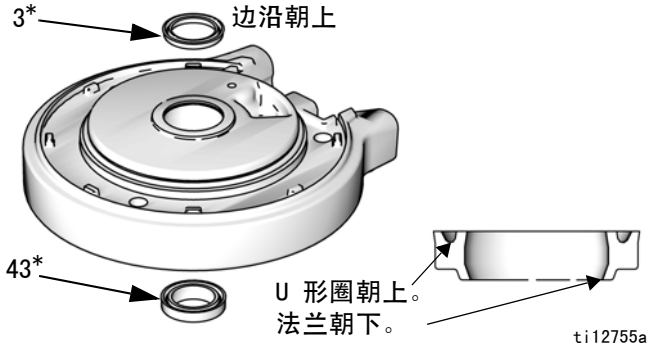


图 12: 气动马达 U 形圈的安装

- 润滑 O 形圈 (9*) 并安装到下盖 (1) 上。
- 仅限 M07xxx、M12xxx 和 M18xxx: 在下盖 (1) 上安装活塞减震环 (28)。
- 请参见图 13。小心地将下盖 (1) 放在圆筒 (11) 上, 滑动拉杆穿过轴承。上盖和下盖的歧管面必须对准。确保罩 (12) 装入上下盖的凹槽中。

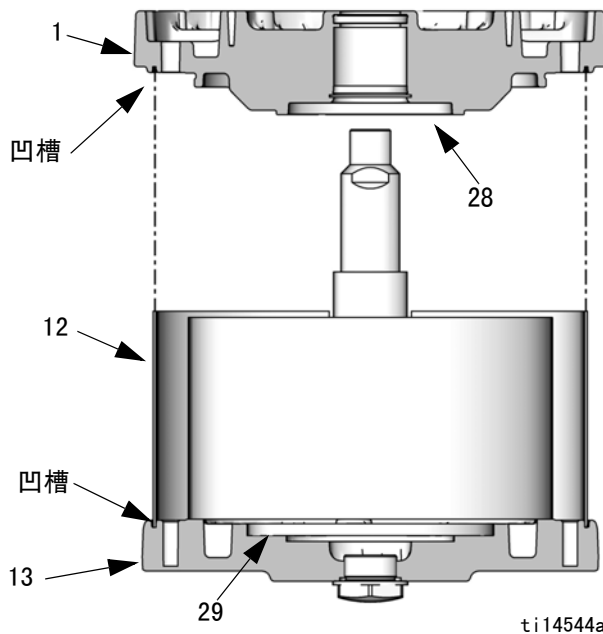



图 13: 将罩对准上下盖的凹槽。

- 安装固定螺栓 (10) 并用手拧紧。
- 将两个垫圈 (14*) 安装到歧管 (15) 上。安装歧管 (15)。将螺栓扭紧至 95-105 英尺 - 磅 (10.7-11.9 牛·米)。

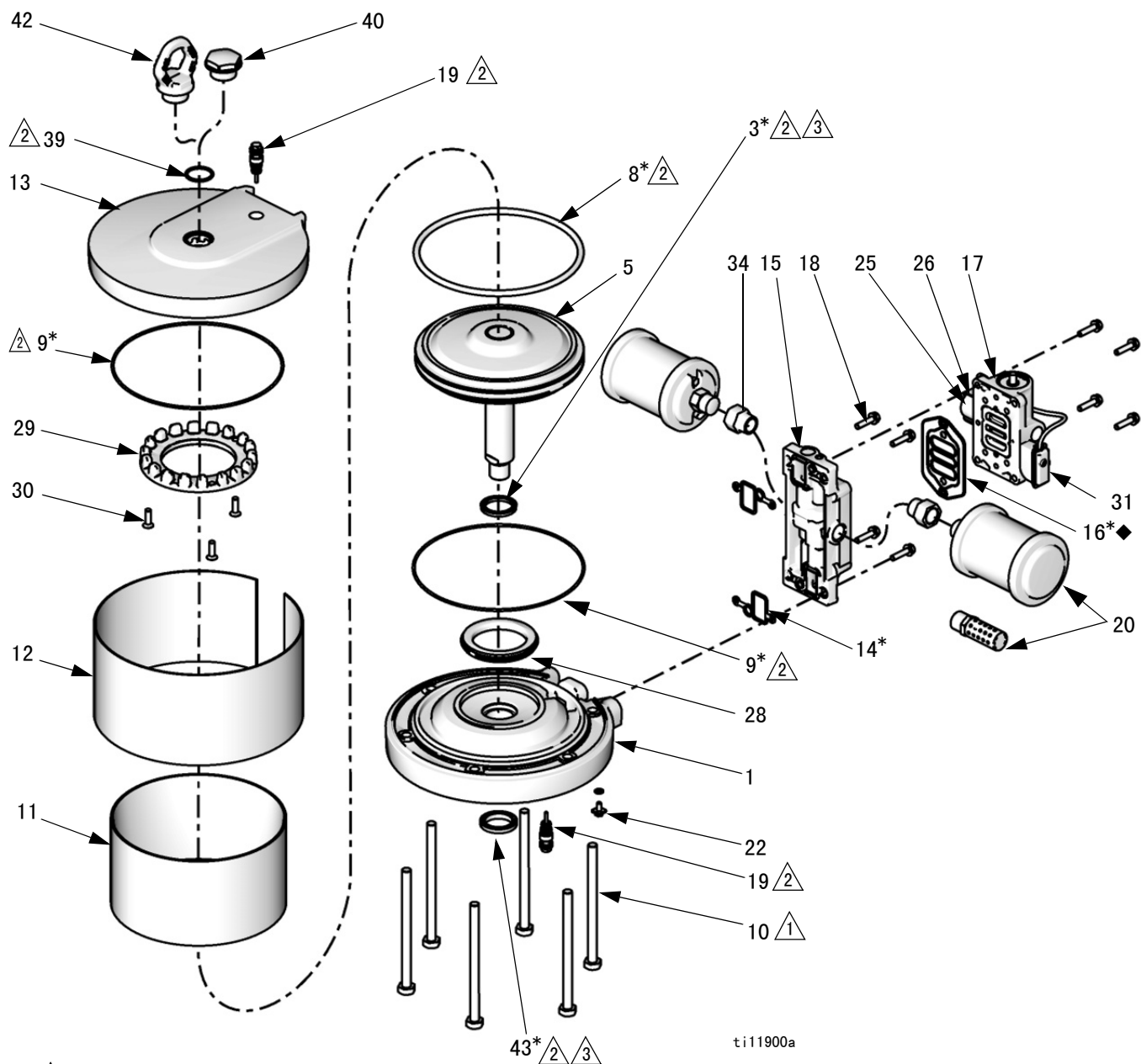
 歧管可翻转, 以便放置消声器或远程排气管。

- 将空气阀垫圈 (16*◆) 与歧管对准, 然后装上空气阀。
- 将固定螺栓 (10) 拧紧到一半位置。以交叉模式操作。检查罩是否保持在上下盖的凹槽中。继续以该模式, 按照下表中规定的扭力将螺栓扭紧。

气动马达	扭力
M02xxx - M04xxx	11-13 英尺 - 磅 (15-18 牛·米)
M07xxx - M34xxx	25-30 英尺 - 磅 (34-40 牛·米)

- 润滑先导阀 (19) 并安装在上下盖上。扭紧至 95-105 英寸 - 磅 (11-12 牛·米)。
- 重新安装消声器。

零配件



- ① 扭力取决于马达尺寸。
M02xxx-M04xxx: 11-13 英尺-磅 (15-18 牛·米)
M07xxx-M34xxx: 25-30 英尺-磅 (34-40 牛·米)

② 涂抹润滑剂。

③ U 形圈朝上。法兰 (仅在底部密封处) 朝下。
请参见图 12 (第 15 页)。

气动马达零配件 — 所有型号

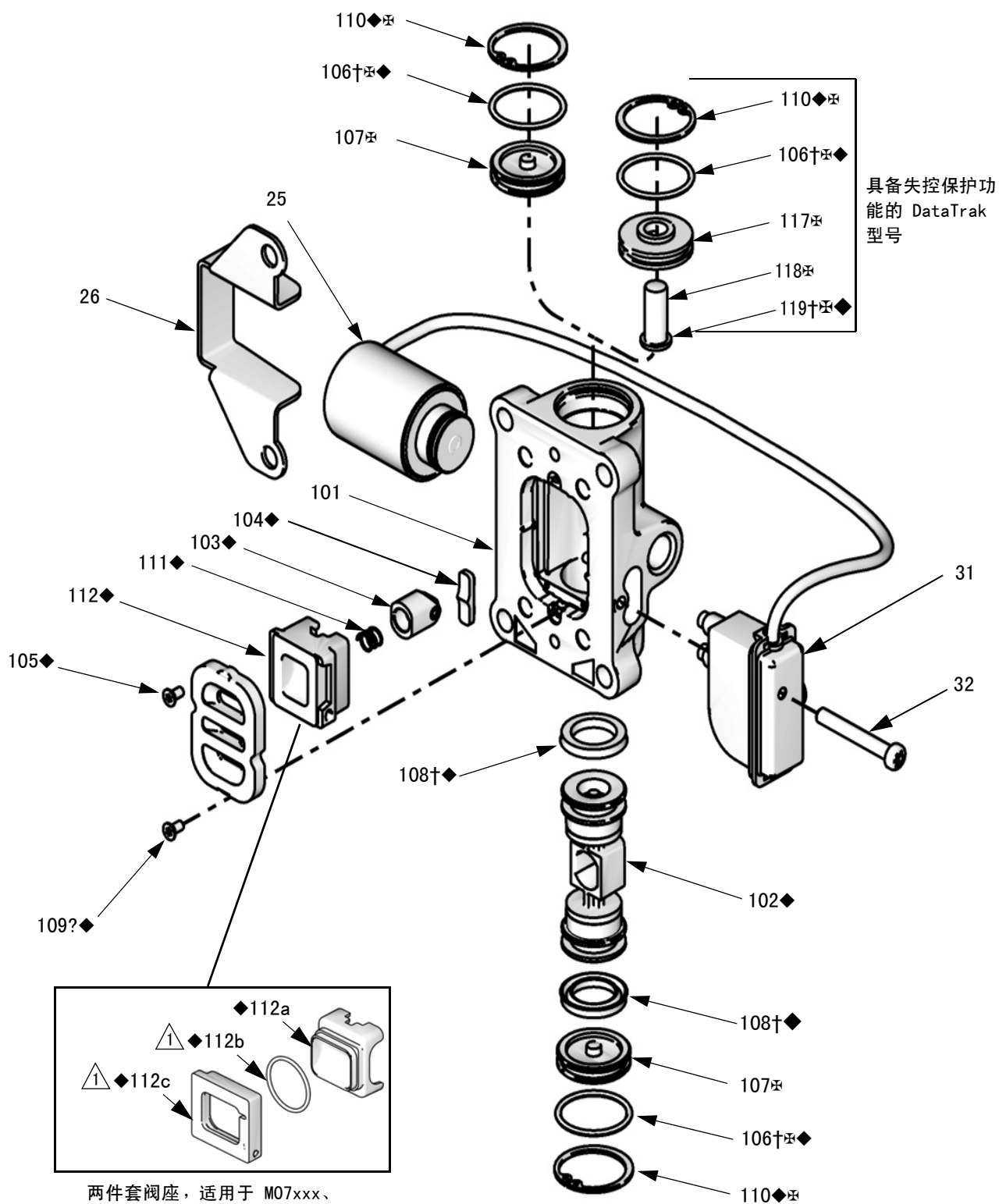
参考号	描述	数量	M02xxx	M04xxx	M07xxx	M12xxx	M18xxx	M34xxx
1	COVER, lower, assembly (includes 3, 9, 19, 22, 28, and 43)	1	24A541	24A545	24C398	24A549	24A553	24A553
3*	U-CUP	2	不单独出售。请参见气动马达密封配件包 (第 21 页) 或下盖总成 (1, 本表内)					
5	PISTON, motor, assembly	1	24A542	24A546	24C399	24A550	24A554	16G515
g*	O-RING, piston	1	不单独出售。请参见气动马达密封配件包 (第 21 页) 或活塞总成 (5, 本表内)					
g*	O-RING, cover	2	不单独出售。请参见气动马达密封配件包 (第 21 页) 或下盖总成 (1, 本表内) 或上盖总成 (13, 本表内)					
10	BOLT, tie, hex head							
	M02xxx	2	15M314	-----	-----	-----	-----	-----
	M04xxx	3	-----	15M314	-----	-----	-----	-----
	M07xxx	4	-----	-----	15M316	-----	-----	-----
	M12xxx	4	-----	-----	-----	15M316	-----	-----
	M18xxx	6	-----	-----	-----	-----	15M316	-----
	M34xxx	6	-----	-----	-----	-----	-----	15M315
11	CYLINDER, motor	1	15M289	15M211	15M781	15M672	15M390	16A516
12	SHIELD, cylinder	1	15M302	15M212	15M782	15M676	15M539	16V472
13	COVER, upper, assembly, includes 9, 19, 39, 40, and 41	1	15M291	15X353	15X130	15X354	15X320	15X320
14*	GASKET, manifold	2	不单独出售。请参见气动马达密封配件包 (第 21 页) 或歧管总成 (15, 本表内)					
15	MANIFOLD, assembly, includes 14, 16, and 18 (qty. 4)	1	24A579	24A579	24A580	24A580	24A580	16G521
16*◆	GASKET, air valve	1	不单独出售。请参见气动马达密封配件包 (第 21 页) 或歧管总成 (15, 本表内)					
17	VALVE, air, see page 21							
	标准 (适用于无 DataTrak 的型号或只限带循环计数的 DataTrak)	1	24A351	24A351	24A352	24A352	24A352	24A352
	与具备失控保护功能的 DataTrak 兼容	1	24A353	24A353	24A354	24A354	24A354	-----
	停止 - 降至下位 (只限带循环计数的型号)	1	-----	-----	-----	262608	-----	-----
18	SCREW, M6 x 25	不定	不单独出售。请参见歧管总成 (15, 本表内) 或螺线管总成 (25, 本表内)					
19	VALVE, pilot	2	24A366	24A366	24A366	24A366	24A366	24A366
20	MUFFLER							
	M02xxx	1	15M213	-----	-----	-----	-----	-----
	M04xxx	1	-----	15M213	-----	-----	-----	-----
	M07xxx	1	-----	-----	117237	-----	-----	-----
	M12xxx	1	-----	-----	-----	117237	-----	-----
	M12Fxx	2	-----	-----	-----	15M940	-----	-----
	M18xxx	2	-----	-----	-----	-----	117237	-----
	M34xxx	1	-----	-----	-----	-----	-----	102656
22	SCREW, ground	1	116343	116343	116343	116343	116343	116343

参考号	描述	数量	M02xxx	M04xxx	M07xxx	M12xxx	M18xxx	M34xxx
25	SOLENOID/REED SWITCH, assembly, for DataTrak models with runaway protection, includes 18 (qty. 2 或 4 取决于型号)、26、31、32 和 33。	1	请参见干簧管 (31, 本表内)	24B565	24B566	24B566	24B566	
26	BRACKET, solenoid (for DataTrak models with runaway protection)	1		不单独出售。请参见螺线管 / 干簧管总成 (25, 本表内)				
28	BUMPER KIT, includes lower bumper, upper bumper, and screws (M18xxx only)	1			24A914	24A914	24A915	24A915
29	BUMPER, upper (M18xxx only)	1					不单独出售。请参见减震环配件包 (28, 本表内)	
30	SCREW, M5, flat head (M18xxx only)	3						
31	SWITCH, reed, includes 32 (DataTrak models)	1	24B564	请参见螺线管 / 干簧管总成 (25, 本表内)				
32	SCREW, reed switch, 8-32 x 1.50, (DataTrak models)	1	不单独出售。请参见螺线管 / 干簧管总成 (25, 本表内) 或干簧管 (31, 本表内)					
33	CLAMP, hose, not shown (DataTrak models)	1	不单独出售。订购配件包 24A544, 10 件装。		不单独出售。订购配件包 24A548, 10 件装。			
34	ADAPTER, muffler M12xxx M18xxx	1 2				15T560	15T560	
35▲	LABEL, warning (not shown)		15W719	15W719	15W719	15W719	15W719	15F674
39	O-RING, upper cover plug	1		不单独出售。请参见上盖总成 (13, 本表内)、插塞 (40) 或衬套 (41)				
40	PLUG, upper cover (MxxLNO or MxxLTO models)	1		24E990	24E990	24E990	24E990	24E990
42	HOOK, lift. 未包括。按需单独订购配件包, 包括 O 形圈 (39)。	0		24E991	24E991	24E991	24E991	24E991
43	SEAL, u-cup with flange	1	不单独出售。请参见气动马达密封配件包 (第 21 页) 或下盖总成 (1, 本表内)					

* 包含在气动马达密封配件包内。请参见第 21 页。

▲ 可免费更换各种警告标牌、标识、标签及卡片。

空气阀零配件



ti11840a

空气阀零配件不单独出售。下表显示了可选择用于各零配件的配件包。要为马达订购正确的配件包或完整的替换空气阀，请参见第 21 页。

参考号	描述	数量	空气阀修理配件包	空气阀密封配件包	空气阀端盖配件包	其他
101	HOUSING	1				
102◆	AIR VALVE PISTON	1	✓			
103◆	DETENT PISTON ASSEMBLY	1	✓			
104◆	DETENT CAM	1	✓			
105◆	PLATE, air valve	1	✓			
106†⊕◆	O-RING	2	✓	✓	✓	
107⊕	CAP	2			✓	
	标准 与具备失控保护功能的 DataTrak 兼容	1				
108†◆	U-CUP	2	✓	✓		
109†◆	SCREW	2	✓	✓		螺丝配件包 24A359 (10 件装)
110◆⊕	SNAP RING	2	✓		✓	
111◆	DETENT SPRING	1	✓			
112◆	CUP (for M02xxx and M04xxx models)	1	✓			
112a◆ 112b◆ 112c◆	TWO-PIECE CUP ASSEMBLY, with o-ring (for M07xxx, M12xxx, and M18xxx models)	1	✓			
117⊕	CAP (for DataTrak models with runaway protection)	1			✓	
118⊕	BUTTON, solenoid release (for DataTrak models with runaway protection)	1			✓	
119†⊕◆	O-RING (for DataTrak models with runaway protection)	1	✓	✓	✓	
18	SCREW, M6 x 25	4				请参见歧管总成 (15, 气动马达零配件表) 或螺线管总成 (25, 气动马达零配件表)
16*†◆	AIR VALVE GASKET	1	✓	✓		请参见气动马达密封配件包 (第 21 页) 或歧管总成 (15, 气动马达零配件表)

† 包含在空气阀密封配件包内。请参见第 21 页。

◆ 包含在空气阀修理配件包内。请参见第 21 页。

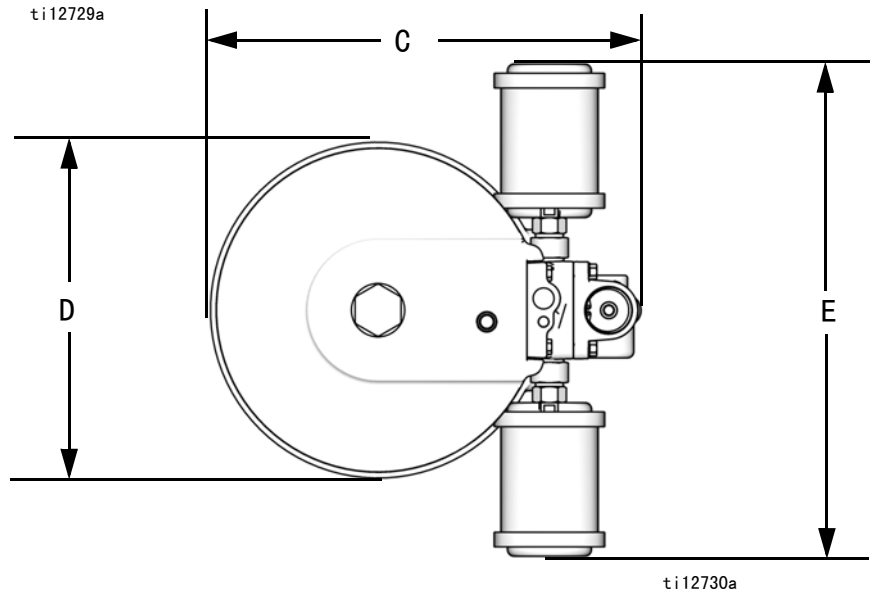
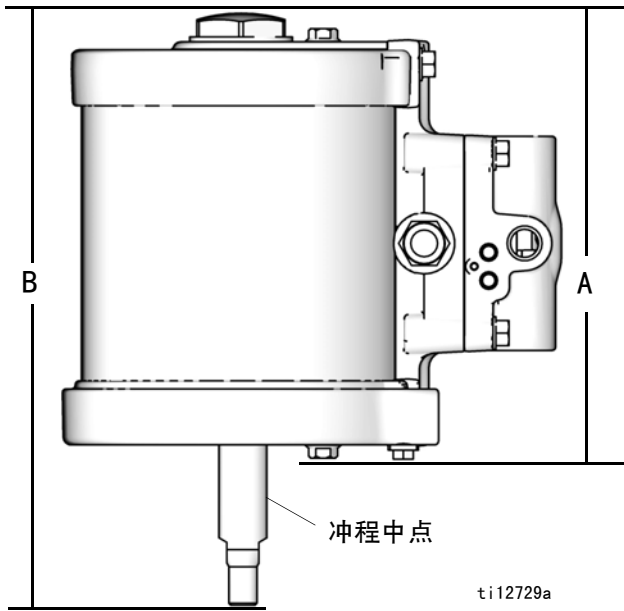
⊕ 包含在空气阀端盖配件包内。请参见第 21 页。

配件包和附件

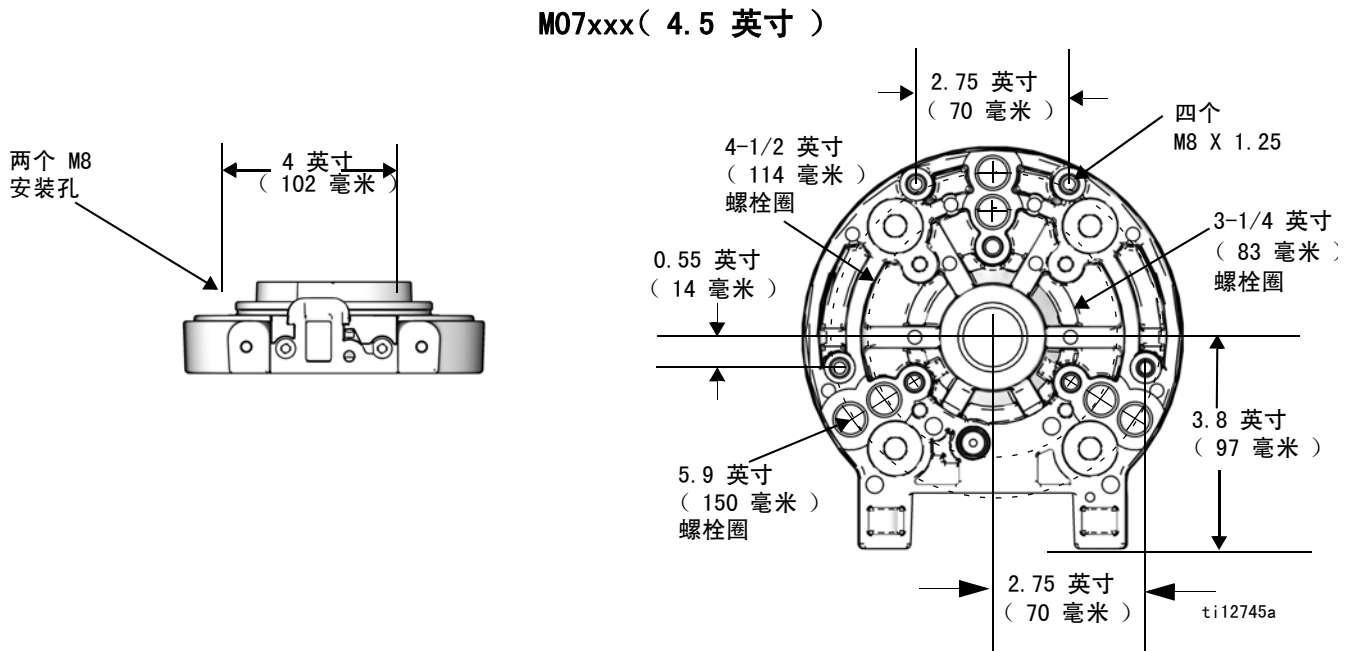
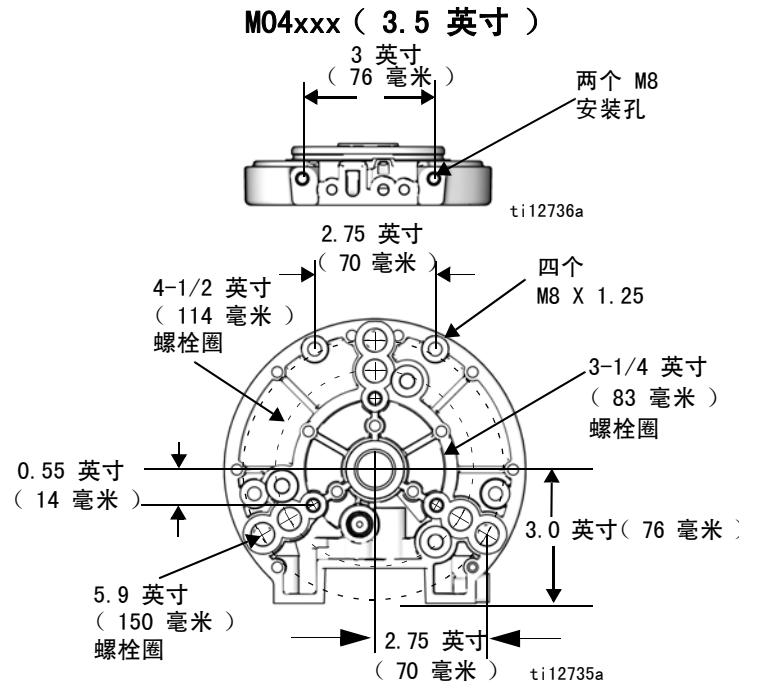
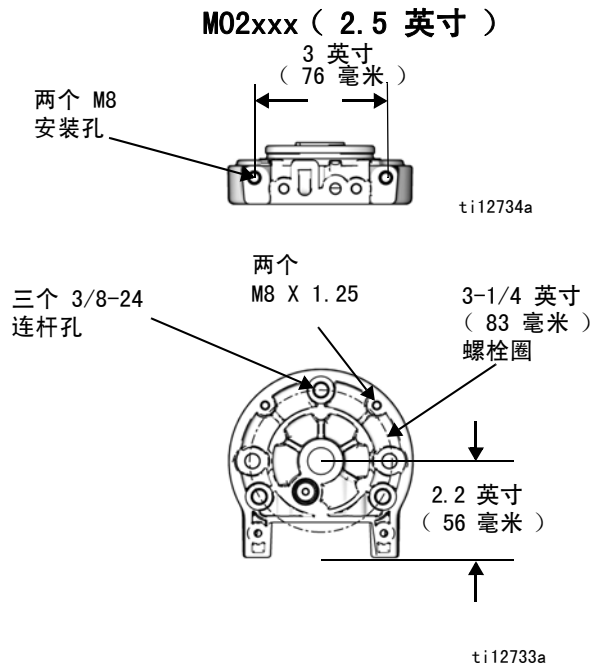
配件包描述	M02xxx	M04xxx	M07xxx	M12xxx	M18xxx	M34xxx
全套空气阀替换配件包 - 标准型号 (无 DataTrak 或只限带循环计数的 DataTrak)	24A351	24A351	24A352	24A352	24A352	24A352
全套空气阀替换配件包 - 与具备失控保护功能的 DataTrak 兼容	24A353	24A353	24A354	24A354	24A354	-----
* 气动马达密封配件包	24A539	24A543	24E986	24A547	24A551	24A551
◆ 空气阀修理配件包	24A537	24A537	24A538	24A538	24A538	24A538
† 空气阀密封配件包	24A535	24A535	24A536	24A536	24A536	24A536
✧ 空气阀端盖配件包 - 标准型号 (无 DataTrak 或只限带循环计数的 DataTrak、空气阀 24A351 和 24A352)	24A360	24A360	24A361	24A361	24A361	24A361
✧ 空气阀端盖配件包 - 与具备失控保护功能的 DataTrak 兼容 (空气阀 24A353 和 24A354)	24A362	24A362	24A363	24A363	24A363	-----
✧ 空气阀端盖配件包 - 停止降至下位 (只限带循环计数的型号)				262610		-----
螺丝配件包 - 包含十颗螺丝 (109)	24A359	24A359	24A359	24A359	24A359	24A359
线性传感器配件包						
本质安全型 (IS)	24G849	24G848	24G848	24G848	24G848	-----
非本质安全型 (非 IS)	24G851	24G850	24G850	24G850	24G850	-----

尺寸

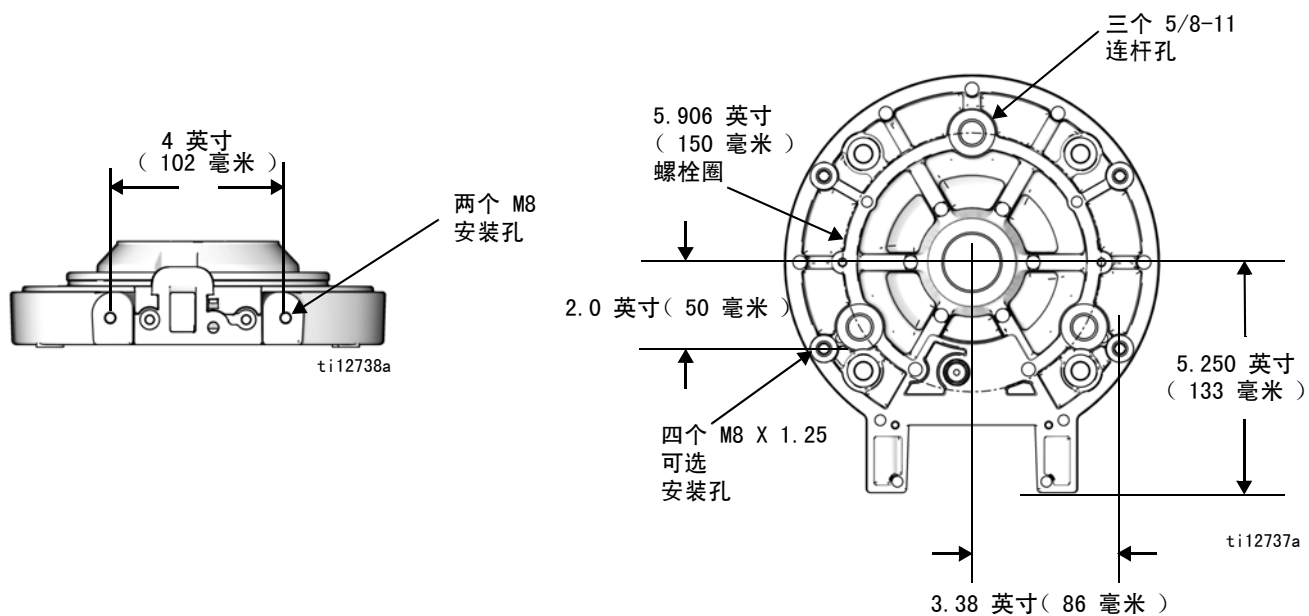
气动马达 型号	A 英寸 (毫米)	B 英寸 (毫米)	C 英寸 (毫米)	D 英寸 (毫米)	E 英寸 (毫米)	重量 磅 (千克)
M02xxx	6.8 (173)	9.2 (234)	6.2 (157)	4.2 (107)	5.5 (140)	4.5 (2.0)
M04xxx	7.0 (178)	9.4 (239)	8.4 (213)	6.8 (173)	5.8 (147)	6.7 (3.0)
M07xxx	7.7 (196)	10.1 (257)	9.4 (239)	6.8 (173)	10.8 (274)	13.3 (6.0)
M12xxx	7.7 (196)	10.1 (257)	11.4 (290)	8.6 (218)	11.7 (297)	24 (10.9)
M18xxx	7.7 (196)	10.1 (257)	12.9 (328)	10.1 (257)	14.8 (376)	26.5 (12.0)
M34xxx	10 (254)	12.4 (315)	12.9 (328)	10.1 (257)	15.1 (384)	27.5 (12.5)



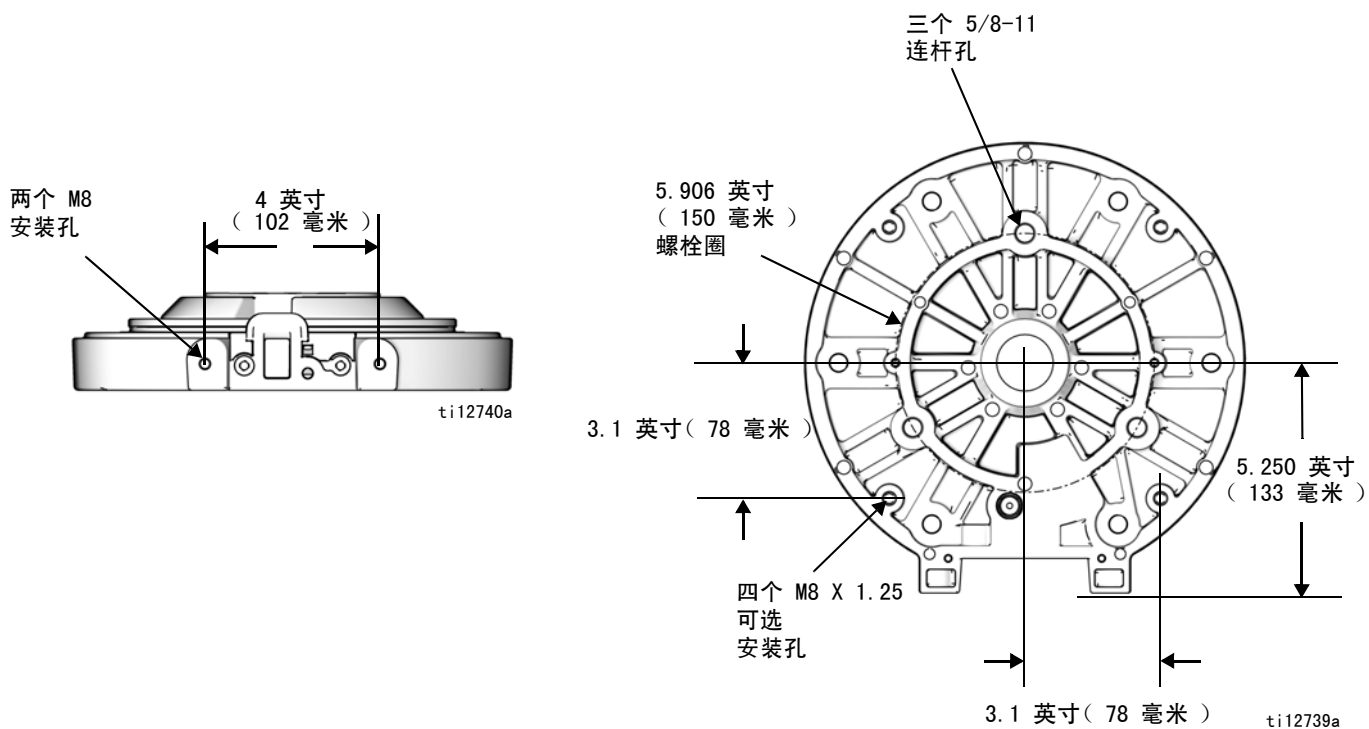
安装孔图



M12xxx (6 英寸)



M18xxx (7.5 英寸) 和 M34xxx (7.5 英寸)



技术数据

最大空气入口压力	100 磅 / 平方英寸 (0.7 兆帕, 7.0 巴)
冲程长度 (M02xxx、M04xxx、M07xxx、M12xxx、M18xxx)	2.5 英寸
冲程长度 (M34xxx)	4.75 英寸
空气入口尺寸	
M02xxx - M04xxx	1/4 英寸
M07xxx - M34xxx	1/2 英寸
最大马达速度	60 周 / 分钟
(为了防止泵过早磨损, 不要超过建议流体泵最大速度)。	

声音数据

M02xxx 气动马达	
声功率*	82.8 dBA
声压**	72.9 dBA
M04xxx 气动马达	
声功率*	83.4 dBA
声压**	73.5 dBA
M07xxx 和 M12xxx 气动马达	
声功率*	80.1 dBA
声压**	70.2 dBA
M18xxx 和 M34xxx 气动马达	
声功率*	78.8 dBA
声压**	68.9 dBA

* 在 70 磅 / 平方英寸 (0.48 兆帕, 1.4 巴)、20 转 / 分钟的声功率。声功率, 按照 ISO -9614-2 测量。

** 距离设备 3.28 英尺 (1 米) 测试出的声压。

Graco Standard Warranty

Graco warrants all equipment referenced in this document which is manufactured by Graco and bearing its name to be free from defects in material and workmanship on the date of sale to the original purchaser for use. With the exception of any special, extended, or limited warranty published by Graco, Graco will, for a period of twelve months from the date of sale, repair or replace any part of the equipment determined by Graco to be defective. This warranty applies only when the equipment is installed, operated and maintained in accordance with Graco's written recommendations.

This warranty does not cover, and Graco shall not be liable for general wear and tear, or any malfunction, damage or wear caused by faulty installation, misapplication, abrasion, corrosion, inadequate or improper maintenance, negligence, accident, tampering, or substitution of non-Graco component parts. Nor shall Graco be liable for malfunction, damage or wear caused by the incompatibility of Graco equipment with structures, accessories, equipment or materials not supplied by Graco, or the improper design, manufacture, installation, operation or maintenance of structures, accessories, equipment or materials not supplied by Graco.

This warranty is conditioned upon the prepaid return of the equipment claimed to be defective to an authorized Graco distributor for verification of the claimed defect. If the claimed defect is verified, Graco will repair or replace free of charge any defective parts. The equipment will be returned to the original purchaser transportation prepaid. If inspection of the equipment does not disclose any defect in material or workmanship, repairs will be made at a reasonable charge, which charges may include the costs of parts, labor, and transportation.

THIS WARRANTY IS EXCLUSIVE, AND IS IN LIEU OF ANY OTHER WARRANTIES, EXPRESS OR IMPLIED, INCLUDING BUT NOT LIMITED TO WARRANTY OF MERCHANTABILITY OR WARRANTY OF FITNESS FOR A PARTICULAR PURPOSE.

Graco's sole obligation and buyer's sole remedy for any breach of warranty shall be as set forth above. The buyer agrees that no other remedy (including, but not limited to, incidental or consequential damages for lost profits, lost sales, injury to person or property, or any other incidental or consequential loss) shall be available. Any action for breach of warranty must be brought within two (2) years of the date of sale.

GRACO MAKES NO WARRANTY, AND DISCLAIMS ALL IMPLIED WARRANTIES OF MERCHANTABILITY AND FITNESS FOR A PARTICULAR PURPOSE, IN CONNECTION WITH ACCESSORIES, EQUIPMENT, MATERIALS OR COMPONENTS SOLD BUT NOT MANUFACTURED BY GRACO. These items sold, but not manufactured by Graco (such as electric motors, switches, hose, etc.), are subject to the warranty, if any, of their manufacturer. Graco will provide purchaser with reasonable assistance in making any claim for breach of these warranties.

In no event will Graco be liable for indirect, incidental, special or consequential damages resulting from Graco supplying equipment hereunder, or the furnishing, performance, or use of any products or other goods sold hereto, whether due to a breach of contract, breach of warranty, the negligence of Graco, or otherwise.

Graco Information

有关 Graco 产品的最新信息请访问 www.graco.com.

有关专利信息，请参见 www.graco.com/patents。

若要订购，请联系您的 Graco 经销商或致电了解离您最近的经销商。

Phone: 612-623-6921 or Toll Free: 1-800-328-0211 Fax: 612-378-3505

All written and visual data contained in this document reflects the latest product information available at the time of publication. Graco reserves the right to make changes at any time without notice.

技术手册原文翻译。 *This manual contains Chinese. MM 312796*

Graco Headquarters: Minneapolis

International Offices: Belgium, China, Japan, Korea

GRACO INC. AND SUBSIDIARIES • P. O. BOX 1441 • MINNEAPOLIS MN 55440-1441 • USA

Copyright 2011, Graco Inc. All Graco manufacturing locations are registered to ISO 9001.

www.graco.com

修订日期 2018 年 12 月