

Merkur[®] Nicht beheizte Spritz-Komplettgeräte

313635ZAC

DE

Für den Bereich Hochleistungs-Finishing und Beschichtung in explosionsgefährdeten oder nicht explosionsgefährdeten Bereichen. Anwendung nur durch geschultes Personal.

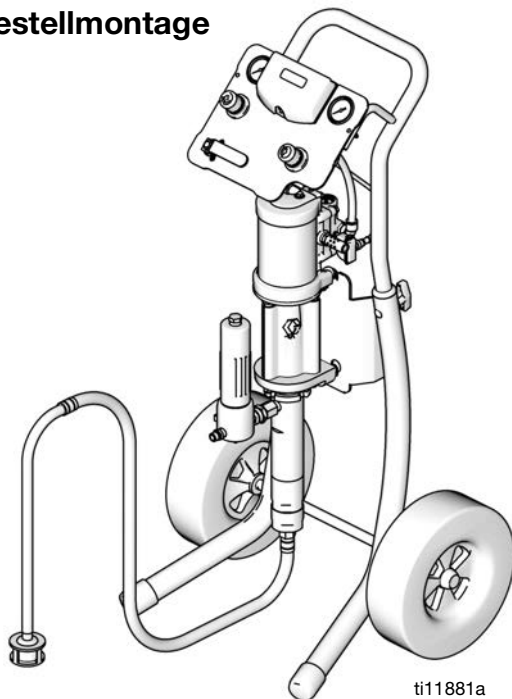


Wichtige Sicherheitshinweise

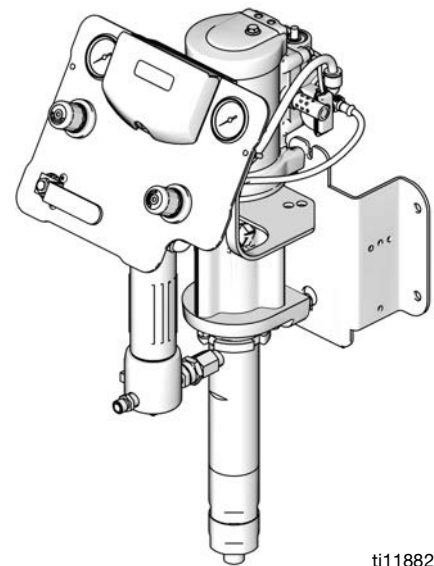
Lesen Sie alle Warnhinweise und Anweisungen in dieser Anleitung aufmerksam durch. Bewahren Sie diese Anweisungen sorgfältig auf.

Für Modellinformationen einschließlich max. Eingangsluftdrücke und zulässige Betriebsdrücke siehe Diagramme ab Seite 6.

Fahrgestellmontage



Wandmontage



Inhaltsverzeichnis

Sachverwandte Handbücher	3	DataTrak Bedien- und Anzeigeelemente	26
Warnhinweise	4	Betrieb von DataTrak	27
Modelle	6	Setup-Modus	27
Zulassungen	7	Betriebsmodus	27
Merkur 10:1 Komplettgeräte (G10Cxx und G10Wxx)	7	DataTrak-Batterie oder Sicherung austauschen	30
Merkur 15:1 Komplettgeräte (G15Wxx, G15Cxx und G15Txx)	8	Teile	32
Merkur 18:1 Komplettgeräte (G18Wxx und G18Cxx)	9	Fahrgestellmontage	32
Merkur 23:1 Komplettgeräte (G23Wxx und G23Cxx)	10	Wandmontage	33
Merkur 24:1 Komplettgeräte (G24Wxx und G24Cxx)	11	Ständermontage	34
Merkur 28:1 Komplettgeräte (G28Wxx und G28Cxx)	11	G10xxx-Modelle	35
Merkur 30:1 Komplettgeräte (G30Wxx, G30Cxx und G30Txx)	12	G15xxx-Modelle	36
Merkur 36:1 Komplettgeräte (G36Wxx und G36Cxx)	14	G18xxx-Modelle	37
Merkur 45:1 Komplettgeräte (G45Wxx und G45Cxx)	15	G23xxx-Modelle	38
Merkur 48:1 Komplettgeräte (G48Wxx und G48Cxx)	16	G24xxx-Modelle	39
Installation	17	G28xxx-Modelle	40
Allgemeine Informationen	18	G30xxx-Modelle	41
Schulung der Bediener	18	G36xxx-Modelle	42
Vorbereiten des Standorts	18	G45xxx-Modelle	43
Komplettgeräte für Wandmontage	18	G48xxx-Modelle	44
Komplettgeräte mit Fahrgestell	18	Sätze	45
Komponenten	19	Wandmontagesatz 24A578	45
Luftleitungszubehör	19	Fahrgestellmontagesatz 289694	45
Erdung	19	Ständermontagesatz 24A577	45
Einrichtung des Geräts	20	Reglersätze für Pumpen- und Spritzpistolen ...	46
Bedienung	20	Reglerpanelbausätze ausschließlich für Pumpenanschluss	47
Druckentlastung	20	DataTrak	48
Spülen der Pumpe vor der ersten Verwendung	21	Trichtersatz 256410	48
Abzugssperre	21	Montagesatz für Luftregler 24E883, Wand- und Gestellmontage	48
Ölertasse	21	5-Gallonen-Saugschlauchsätze	48
Pumpe ansaugen lassen	21	55-Gallonen- Saugschlauchsätze	48
Installation der Spritzdüse	22	PTFE-Saugschlauchsätze	48
Einstellen der Zerstäubung	22	Ablassventilsatz 256425	48
Einstellung des Spritzbilds	23	V-Packungssätze aus verstärktem PTFE	48
Abschaltung	23	Spritzpistolen und Schläuche	49
Wartung	24	Wandhalterungsabmessungen	50
Plan für die vorbeugende Wartung	24	Technische Daten	50
Festziehen der Schraubverbindungen	24	Komplettgerätegewichte	51
Spülen der Pumpe	24	California Proposition 65	51
Ölertasse	24	Graco-Standardgarantie	52
Fehlerbehebung	25	Graco-Informationen	52

Sachverwandte Handbücher

Handbuch	Bezeichnung
312792	Merkur Unterpumpe
312794	Merkur Pumpenbaugruppe
312796	NXT™ Luftmotor
312798	Merkur Elektrostatik-Geräteserie
313255	Merkur Beheizte Komplettgeräte
3A8099	PerformAA Spritzpistole
312145	XTR™5 und XTR™7 Airless-Spritzpistole
307273	Materialauslassfilter
313541	DataTrak-Modul

Warnhinweise

Die folgenden Warnhinweise betreffen die Einrichtung, Verwendung, Erdung, Wartung und Reparatur dieses Geräts. Das Symbol mit dem Ausrufezeichen steht bei einem allgemeinen Warnhinweis und die Gefahrensymbole beziehen sich auf Risiken, die während bestimmter Arbeiten auftreten. Wenn diese Symbole in dieser Betriebsanleitung erscheinen, müssen diese Warnungen beachtet werden. Weitere produktspezifische Hinweise befinden sich an den entsprechenden Stellen überall in dieser Anleitung.

WARNUNG



BRAND- UND EXPLOSIONSGEFAHR

Entzündliche Dämpfe im Arbeitsbereich, wie Lösungsmittel- und Lackdämpfe, können explodieren oder sich entzünden. So wird die Brand- und Explosionsgefahr verringert:

- Das Gerät nur in gut belüfteten Bereichen verwenden.
- Mögliche Zündquellen, wie z. B. Kontrollleuchten, Zigaretten, Taschenlampen und Kunststoff-Abdeckfolien (Gefahr statischer Elektrizität), beseitigen.
- Den Arbeitsbereich frei von Schmutz, einschließlich Lösungsmitteln, Lappen und Benzin, halten.
- Kein Netzkabel ein- oder ausstecken und keinen Licht- oder Stromschalter betätigen, wenn entzündliche Dämpfe vorhanden sind.
- Alle Geräte im Arbeitsbereich richtig erden. Siehe **Erdungsanleitung**.
- Nur geerdete Schläuche verwenden.
- Beim Spritzen in einen Eimer die Pistole fest an den geerdeten Eimer drücken.
- Bei statischer Funkenbildung oder einem elektrischen Schlag **das Gerät sofort abschalten**. Das Gerät erst wieder verwenden, nachdem das Problem erkannt und behoben wurde.
- Im Arbeitsbereich muss immer ein funktionstüchtiger Feuerlöscher griffbereit sein.



BESONDERE VORAUSSETZUNGEN FÜR DIE SICHERE VERWENDUNG

Die Ausrüstung muss die folgenden Anforderungen zur Vermeidung von Gefahrensituationen, die Feuer oder Explosionen verursachen können, erfüllen.

- Sämtliche Beschriftungs- und Markierungsmaterialien sind mit einem feuchten Tuch (oder Gleichwertigem) zu reinigen.
- Das elektronische Steuerungssystem muss geerdet sein. Siehe **Erdung**.



GEFAHR DURCH EINDRINGEN DES MATERIALS IN DIE HAUT

Material, das unter hohem Druck aus der Pistole, aus undichten Schläuchen oder aus beschädigten Komponenten austritt, kann in die Haut eindringen. Diese Art von Verletzung sieht unter Umständen lediglich wie ein einfacher Schnitt aus. Es handelt sich aber tatsächlich um schwere Verletzungen, die eine Amputation zur Folge haben können. **Suchen Sie sofort einen Arzt auf.**

- Pistole niemals gegen Personen oder Körperteile richten.
- Nicht die Hand über die Spritzdüse legen.
- Undichte Stellen nicht mit Händen, dem Körper, Handschuhen oder Lappen zuhalten oder ablenken.
- Niemals ohne Düsenschutz und Abzugssperre arbeiten.
- Immer die Abzugssperre verriegeln, wenn nicht gespritzt wird.
- Stets die Schritte im Abschnitt **Druckentlastung** in dieser Betriebsanleitung ausführen, wenn das Spritzen beendet ist und bevor das Gerät gereinigt, überprüft oder gewartet wird.



GEFAHR DURCH DRUCKBEAUFSCHLAGTES GERÄT

Aus der Pistole/dem Dosierventil, undichten Schläuchen oder gerissenen Teilen austretendes Material kann in die Augen oder auf die Haut gelangen und schwere Verletzungen verursachen.

- Stets die Schritte im Abschnitt **Druckentlastung** in dieser Betriebsanleitung ausführen, wenn das Spritzen beendet ist und bevor das Gerät gereinigt, überprüft oder gewartet wird.
- Vor der Inbetriebnahme des Geräts alle Materialanschlüsse festziehen.
- Schläuche, Rohre und Kupplungen täglich überprüfen. Verschlossene oder schadhafte Teile unverzüglich austauschen.

! WARNUNG



GEFAHR DURCH MISSBRÄUCLICHE VERWENDUNG DES GERÄTS

Eine missbräuchliche Verwendung des Geräts kann zu schweren oder sogar tödlichen Verletzungen führen.

- Das Gerät nicht bei Ermüdung oder unter dem Einfluss von Medikamenten oder Alkohol bedienen.
- Niemals den zulässigen Betriebsdruck oder die zulässige Temperatur der Systemkomponente mit dem niedrigsten Nennwert überschreiten. Siehe **Technische Daten** in allen Gerätehandbüchern.
- Nur Materialien und Lösungsmittel verwenden, die mit den benetzten Teilen des Geräts verträglich sind. Siehe **Technische Daten** in allen Gerätehandbüchern. Sicherheitshinweise der Material- und Lösungsmittelhersteller beachten. Für vollständige Informationen zum Material können Materialsicherheitsdatenblätter (MSDB) beim Vertriebspartner oder Händler angefordert werden.
- Das Gerät täglich überprüfen. Reparieren Sie verschlissene oder beschädigte Teile sofort, oder ersetzen Sie sie durch Original-Ersatzteile von Graco.
- Das Gerät darf nicht verändert oder modifiziert werden.
- Das Gerät darf nur für den vorgegebenen Zweck benutzt werden. Wenn Sie Fragen haben, wenden Sie sich an Ihren Graco-Händler.
- Die Schläuche und Kabel nicht in der Nähe von belebten Bereichen, scharfen Kanten, beweglichen Teilen oder heißen Flächen verlegen.
- Die Schläuche nicht knicken, zu stark biegen oder zum Ziehen der Geräte verwenden.
- Kinder und Tiere vom Arbeitsbereich fernhalten.
- Alle geltenden Sicherheitsvorschriften einhalten.



GEFAHR DURCH BEWEGLICHE TEILE

Bewegliche Teile können Finger oder andere Körperteile einklemmen oder abtrennen.

- Abstand zu beweglichen Teilen halten.
- Das Gerät niemals ohne Schutzabdeckungen in Betrieb nehmen.
- Unter Druck stehende Geräte können ohne Vorwarnung von selbst starten. Vor dem Überprüfen, Bewegen oder Warten des Gerätes daher die in dieser Betriebsanleitung beschriebene **Druckentlastung** durchführen. Das Gerät von der Stromversorgung bzw. Druckluftzufuhr trennen.



GEFAHREN DURCH TOXISCHE MATERIALIEN ODER DÄMPFE

Giftige Materialien oder Dämpfe können schwere oder tödliche Verletzungen verursachen, wenn sie in die Augen oder auf die Haut gelangen oder geschluckt oder eingeatmet werden.

- Informieren Sie sich über die spezifischen Gefahren der verwendeten Materialien anhand der Materialsicherheitsdatenblätter (MSDB).
- Gefährliche Materialien nur in dafür zugelassenen Behältern lagern und die Materialien gemäß den zutreffenden Vorschriften entsorgen.



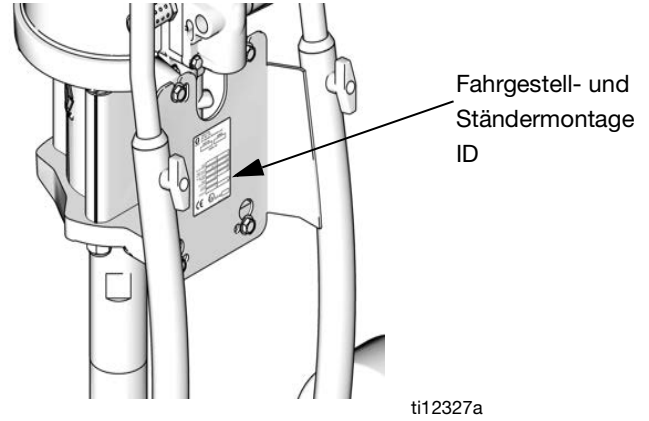
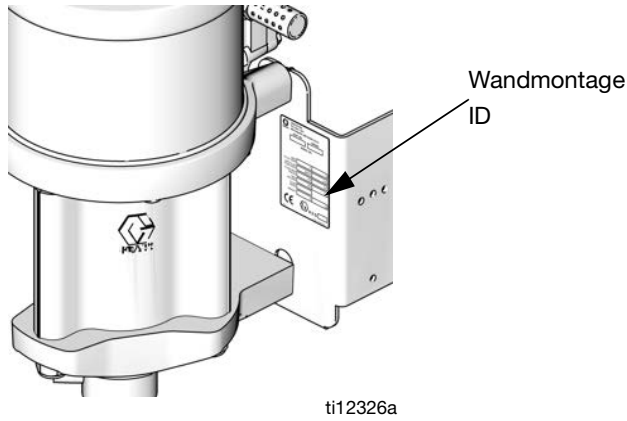
PERSÖNLICHE SCHUTZAUSRÜSTUNG

Wenn Sie das Gerät verwenden, Wartungsarbeiten daran durchführen oder sich einfach im Arbeitsbereich aufhalten, müssen Sie eine entsprechende Schutzbekleidung tragen, um sich vor schweren Verletzungen wie zum Beispiel Augenverletzungen, Einatmen von giftigen Dämpfen, Verbrennungen oder Gehörschäden zu schützen. Der Umgang mit diesem Gerät erfordert unter anderem folgende Schutzvorrichtungen:

- Schutzbrille
- Schutzkleidung und Atemschutzgerät nach den Empfehlungen der Material- und Lösungsmittelhersteller
- Handschuhe
- Gehörschutz

Modelle

Auf dem Typenschild (ID) finden Sie die 6-stellige Teilenummer Ihrer Geräteserie. Anhand der folgenden Matrix und Tabellen können Sie Komponenten Ihrer Geräteserie ermitteln. Zum Beispiel bedeutet eine Komplettpaket-Nummer **G30C26**, ein Merkur-Komplettpaket (**G**) mit einer 30:1 Pumpe (**30**) für die mobile Montage (**C**) und die für (**26**) in der Tabelle auf Seite 12 dargestellten Komponenten.



G	30		C		26
Erste Ziffer	Zweite und dritte Stelle (Verhältnis)		Vierte Stelle (Montageart)		Fünfte und sechste Stelle (enthaltene Komponenten)
G (Merkur- Geräteserie)	10	10:1	C	Fahrgestell	Siehe Tabellen, Seite 7 bis 16
	15	15:1	T	Ständer	
	18	18:1	W	Wand	
	23	23:1			
	24	24:1			
	28	28:1			
	30	30:1			
	36	36:1			
	45	45:1			
48	48:1				

Zulassungen

Merkur Komplettgeräte ohne DataTrak Gxxxx1, Gxxxx3, Gxxxx5, Gxxxx7, Gxxxx9	  II 2 G Ex h IIB T6 Gb
Merkur Komplettgeräte mit DataTrak Gxxxx0, Gxxxx2, Gxxxx4, Gxxxx6, Gxxxx8	  II 2(1) G Ex h [ia Ga] IIA T3 Gb X
DataTrak™-Modul	Siehe Handbuch 313541 für DataTrak-Sätze

Merkur 10:1 Komplettgeräte (G10Cxx und G10Wxx)

Maximaler Lufteinlassdruck 0,7 MPa (7 bar, 100 psi)

Zulässiger Material-Betriebsdruck: 6,9 MPa (69 bar, 1000 psi)

Modell		Pumpen- baugruppe	Spritzpistole	Luftbe- dienele- mente (Pumpe und Pistole)	Schläuche		Zubehörteile			Data- Trak	Max. Mate- rialdurch- flussrate l/min (gpm)
Wand- montage	Fahrge- stell- montage				Materialschlau- ch der Pistole	Luftzufuhr- schlauch der Pistole	Siphon- satz	Mate- rialfil- ter	Materi- albehäl- ter		
G10W09	-----	W10CAS	Keine								1,2 (4,5)
G10W01	G10C01	W10CAS	Keine	✓							
G10W03	G10C03	W10CAS	Keine	✓			✓				
-----	G10C05	W10CAS	Keine	✓	✓	✓	✓				
G10W05	G10C07	W10CAS	PerformAA 15	✓	✓	✓	✓				
G10W06	G10C08	W10CBS	PerformAA 15	✓	✓	✓	✓			✓	
G10W07	G10C09	W10CAS	PerformAA 15	✓	✓	✓	✓	✓			
G10W08	G10C10	W10CBS	PerformAA 15	✓	✓	✓	✓	✓		✓	
-----	G10C11	W10CAS	PerformAA 15	✓	✓	✓			✓		
-----	G10C13	W10CAS	PerformAA 15	✓	✓	✓		✓	✓		
G10W11	G10C16	W10CAS	PerformAA 15	✓	✓	✓	✓	✓			

Merkur 15:1 Komplettgeräte (G15Wxx, G15Cxx und G15Txx)

Maximaler Lufteinlassdruck 0,7 MPa (7 bar, 100 psi)

Zulässiger Material-Betriebsdruck: 10,3 MPa (103 bar, 1500 psi)

Modell			Pumpen- baugruppe	Pistole	Luftregler		Schläuche		Zubehörteile			Data- Trak	Maximale Förderlei- stung l/min
Wand- montage	Fahrge- stellmon- tage	Ständer- montage			Nur Pumpe	Pumpe und Pistole	Material- schlauch der Pistole	Luftzu- fuhr- schlauch der Pistole	Siphon- satz	Mate- rialfil- ter	Material- behälter		
G15W09	-----	-----	W15AAS	Keine									0,40 (1,5)
G15W01	G15C01	G15T01	W15AAS	Keine		✓							
G15W03	G15C03	-----	W15AAS	Keine		✓			✓				
-----	G15C05		W15AAS	Keine		✓	✓	✓	✓				
G15W05	G15C07	G15T03	W15AAS	PerformAA 15		✓	✓	✓	✓				
G15W06	G15C08	G15T04	W15AAS	PerformAA 15		✓	✓	✓	✓			✓*	
G15W07	G15C09	-----	W15AAS	PerformAA 15		✓	✓	✓	✓	✓			
G15W08	G15C10	-----	W15AAS	PerformAA 15		✓	✓	✓	✓	✓		✓*	
-----	G15C11	G15T05	W15AAS	PerformAA 15		✓	✓	✓			✓		
-----	G15C12	-----	W15AAS	PerformAA 15		✓	✓	✓			✓	✓*	
-----	G15C13	-----	W15AAS	PerformAA 15		✓	✓	✓		✓	✓		
-----	G15C14	-----	W15AAS	PerformAA 15		✓	✓	✓		✓	✓	✓*	
G15W11	G15C15	-----	W15AAS	PerformAA 15, WL		✓	✓	✓	✓				
G15W13	G15C17	-----	W15AAS	PerformAA 15, WL		✓	✓	✓	✓	✓			
G15W19	-----	-----	W15BAS	Keine									0,8 (3,0)
G15W21	G15C21	-----	W15BAS	Keine		✓							
G15W23	G15C23	-----	W15BAS	Keine		✓			✓				
-----	G15C25	G15T11	W15BAS	Keine		✓	✓	✓	✓				
-----	-----	G15T12	W15BBS	Keine		✓	✓	✓	✓			✓	
G15W25	G15C27	G15T13	W15BAS	PerformAA 15		✓	✓	✓	✓				
G15W26	G15C28	G15T14	W15BBS	PerformAA 15		✓	✓	✓	✓			✓	
G15W27	G15C29	-----	W15BAS	PerformAA 15		✓	✓	✓	✓	✓			
G15W28	G15C30	-----	W15BBS	PerformAA 15		✓	✓	✓	✓	✓		✓	
-----	G15C31	G15T15	W15BAS	PerformAA 15		✓	✓	✓			✓		
-----	G15C33	-----	W15BAS	PerformAA 15		✓	✓	✓		✓	✓		
G15W51	G15C75	-----	W15FAS	Keine									2,4 (9,0)
G15W52	-----	-----	W15FBS	Keine								✓	
-----	G15C77	-----	W15FAS	Keine	✓								
-----	G15C78	-----	W15FBS	Keine	✓							✓	
G15W53	G15C79	-----	W15FAS	Keine	✓				✓	✓			
G15W54	G15C80	-----	W15FBS	Keine	✓				✓	✓		✓	
-----	G15C81	-----	W15FAS	Keine		✓			✓				
G15W55	G15C83	-----	W15FAS	PerformAA 15, GF		✓	✓	✓	✓	✓			
G15W56	G15C84	-----	W15FBS	PerformAA 15, GF		✓	✓	✓	✓	✓		✓	

* DataTrak mit reiner Doppelhub-Zählfunktion, ohne Trockenlauf-Magnetventil.

Merkur 18:1 Komplettgeräte (G18Wxx und G18Cxx)

Maximaler Lufteinlassdruck 0,7 MPa (7 bar, 100 psi)

Zulässiger Material-Betriebsdruck: 12,4 MPa (124 bar, 1800 psi)

Modell		Pumpen- baugruppe	Pistole	Luftregler		Schläuche			Zubehörteile		Data- Trak	Max. Materi- aldurch- flussrate l/min (gpm)
Wand- montage	Fahrge- stellmon- tage			Nur Pumpe	Pumpe und Pistole	Material- schlauch der Pistole	Luftzu- fuhr- schlauch der Pistole	Material- schlauch- peitsche der Pistole	Siphon- satz	Materi- alfilter		
G18W01	-----	W18EAS	Keine									2.0 (7.5)
G18W03	-----	W18EAS	Keine	✓								
G18W04	-----	W18EBS	Keine	✓						✓		
G18W05	G18C01	W18EAS	Keine	✓					✓	✓		
G18W06	G18C02	W18EBS	Keine	✓					✓	✓	✓	
-----	G18C03	W18EAS	Keine		✓				✓			
G18W07	G18C05	W18EAS	PerformAA 50		✓	✓	✓		✓	✓		
G18W08	G18C06	W18EBS	PerformAA 50		✓	✓	✓		✓	✓	✓	
G18W09	G18C07	W18EAS	PerformAA RAC		✓	✓	✓		✓	✓		
G18W10	G18C08	W18EBS	PerformAA RAC		✓	✓	✓		✓	✓	✓	

Merkur 23:1 Komplettgeräte (G23Wxx und G23Cxx)

Maximaler Lufteinlassdruck 0,7 MPa (7 bar, 100 psi)

Zulässiger Material-Betriebsdruck: 15,9 MPa (159 bar, 2300 psi)

Modell		Pumpen- baugruppe	Pistole	Luftregler		Schläuche		Zubehörteile			Data- Trak	Max. Material- durchflussrate l/min (gpm)
Wand- montage	Fahrge- stell- montage			Nur Pumpe	Pumpe und Pistole	Material- schlauch der Pistole	Luftzu- fuhr- schlauch der Pistole	Siphons- atz	Material- filter	Material- behälter		
G23W01	-----	W23DAS	Keine									1,6 (6,0)
G23W03	-----	W23DAS	Keine	✓								
G23W04	-----	W23DBS	Keine	✓							✓	
-----	G23C01	W23DAS	Keine	✓				✓				
-----	G23C02	W23DBS	Keine	✓				✓			✓	
G23W05	-----	W23DAS	Keine	✓				✓	✓			
G23W06	-----	W23DBS	Keine	✓				✓	✓		✓	
G23W07	G23C03	W23DAS	XTR5	✓		✓		✓	✓			
G23W08	G23C04	W23DBS	XTR5	✓		✓		✓	✓		✓	
-----	G23C05	W23DAS	Keine		✓			✓				
-----	G23C07	W23DAS	PerformAA 50		✓	✓	✓			✓		
G23W09	G23C09	W23DAS	PerformAA 50		✓	✓	✓	✓	✓			
-----	G23C11	W23DAS	PerformAA 50		✓	✓	✓		✓	✓		
G23W10	G23C12	W23DBS	PerformAA 50		✓	✓	✓	✓	✓		✓	
G23W11	G23C13	W23DAS	PerformAA RAC		✓	✓	✓	✓	✓			
G23W12	G23C14	W23DBS	PerformAA RAC		✓	✓	✓	✓	✓		✓	

Merkur 24:1 Kompletteräte (G24Wxx und G24Cxx)

Maximaler Lufteinlassdruck 0,7 MPa (7 bar, 100 psi)

Zulässiger Material-Betriebsdruck: 16,5 MPa (165 bar, 2400 psi)

Modell		Pumpen- baugruppe	Pistole	Luftregler		Schläuche		Optionen			Max. Material- durchflussrate l/min (gpm)
Wand- montage	Fahrge- stell- montage			Nur Pumpe	Pumpe und Pistole	Material- schlauch der Pistole	Luftzu- fuhr- schlauch der Pistole	Siphon- satz	Materi- alfilter	Data- Trak	
G24W01	-----	W24FAS									2,4 (9,0)
G24W02	-----	W24FBS		✓						✓	
G24W03	G24C01	W24FAS	Keine	✓				✓	✓		
G24W04	G24C02	W24FBS	Keine	✓				✓	✓	✓	
G24W05	G24C03	W24FAS	XTR5	✓		✓		✓	✓		
G24W06	G24C04	W24FBS	XTR5	✓		✓		✓	✓	✓	
G24W07	G24C09	W24FAS	PerformAA 50		✓	✓	✓	✓	✓		
G24W08	G24C10	W24FBS	PerformAA 50		✓	✓	✓	✓	✓	✓	
G24W09	G24C11	W24FAS	PerformAA RAC		✓	✓	✓	✓	✓		
G24W10	G24C12	W24FBS	PerformAA RAC		✓	✓	✓	✓	✓	✓	

Merkur 28:1 Kompletteräte (G28Wxx und G28Cxx)

Maximaler Lufteinlassdruck 0,7 MPa (7 bar, 100 psi)

Zulässiger Material-Betriebsdruck: 19,3 MPa (193 bar, 2800 psi)

Modell		Pumpen- baugruppe	Pistole	Luftregler		Schläuche		Zubehörteile			Max. Material- durchflussrate l/min (gpm)
Wand- montage	Fahrge- stell- montage			Nur Pumpe	Pumpe und Pistole	Material- schlauch der Pistole	Luftzu- fuhr- schlauch der Pistole	Siphon- satz	Materi- alfilter	Data- Trak	
G28W01	-----	W28EAS	Keine								2,0 (7,5)
G28W02	-----	W28EBS	Keine	✓						✓	
G28W03	G28C01	W28EAS	Keine	✓				✓	✓		
G28W04	G28C02	W28EBS	Keine	✓				✓	✓	✓	
G28W05	G28C03	W28EAS	XTR5	✓		✓		✓	✓		
G28W06	G28C04	W28EBS	XTR5	✓		✓		✓	✓	✓	
G28W11	G28C09	W28EAS	PerformAA 50		✓	✓	✓	✓	✓		
G28W12	G28C10	W28EBS	PerformAA 50		✓	✓	✓	✓	✓	✓	
G28W13	G28C11	W28EAS	PerformAA RAC		✓	✓	✓	✓	✓		
G28W14	G28C12	W28EBS	PerformAA RAC		✓	✓	✓	✓	✓	✓	

Merkur 30:1 Komplettgeräte (G30Wxx, G30Cxx und G30Txx)

Maximaler Lufteinlassdruck 0,7 MPa (7 bar, 100 psi)

Zulässiger Material-Betriebsdruck: 20,7 MPa (207 bar, 3000 psi)

Modell			Pumpen- baugruppe	Pistole	Luftregler		Schläuche		Zubehörteile				Data- Trak	Max. Materi- aldurch- flussrate l/min (gpm)
Wand- montage	Fahrge- stellmon- tage	Ständer- montage			Nur Pumpe	Pumpe und Pistole	Material- schlauch der Pistole	Luftzu- fuhr- schlauch der Pistole	Siphons- atz	Materi- alfilter	Material- behälter	Ablas- sventil		
G30W19	-----		W30AAS											
G30W01	G30C01	-----	W30AAS	Keine	✓									
G30W03	G30C03	-----	W30AAS	Keine	✓				✓					
G30W05	G30C05	-----	W30AAS	Keine	✓				✓	✓				
-----	G30C07	-----	W30AAS	XTR5	✓		✓		✓					
-----	G30C08	-----	W30ABS	XTR5	✓		✓		✓				✓	
G30W07	G30C09	-----	W30AAS	XTR5	✓		✓		✓	✓				
G30W08	G30C10	-----	W30ABS	XTR5	✓		✓		✓	✓				✓
-----	G30C11	-----	W30AAS	XTR5	✓		✓				✓			
-----	G30C13	-----	W30AAS	XTR5	✓		✓**		✓	✓				
-----	G30C15	-----	W30AAS	XTR5	✓		✓			✓	✓			
G30W09	G30C17	-----	W30AAS	Keine		✓								
-----	-----	G30T01	W30AAS	Keine		✓	✓	✓	✓					
-----	-----	G30T02	W30ABS	Keine		✓	✓	✓	✓				✓	
G30W11	G30C19	-----	W30AAS	Keine		✓			✓					
G30W12	-----	-----	W30ABS	Keine		✓			✓					✓
G30W13	G30C21	G30T03	W30AAS	PerformAA 50		✓	✓	✓	✓					
G30W14	G30C22	G30T04	W30ABS	PerformAA 50		✓	✓	✓	✓					✓
-----	G30C23	G30T09	W30AAS	PerformAA 50		✓	✓	✓			✓			
G30W15	G30C25	G30T05	W30AAS	PerformAA 50		✓	✓	✓	✓	✓				
G30W16	G30C26	G30T06	W30ABS	PerformAA 50		✓	✓	✓	✓	✓				✓
-----	G30C27	-----	W30AAS	PerformAA 50		✓	✓	✓		✓	✓			
-----	G30C29	G30T07	W30AAS	PerformAA RAC		✓	✓	✓	✓					
-----	G30C30	G30T08	W30ABS	PerformAA RAC		✓	✓	✓	✓					✓
-----	G30C31	-----	W30AAS	PerformAA RAC		✓	✓	✓			✓			
G30W17	G30C33	G30T11	W30AAS	PerformAA RAC		✓	✓	✓	✓	✓				
G30W18	G30C34	G30T12	W30ABS	PerformAA RAC		✓	✓	✓	✓	✓				✓
-----	G30C35	-----	W30AAS	PerformAA RAC		✓	✓	✓		✓	✓			

* Bei diesem Paket ist abweichend vom Standard-Ansaugrohr ein kurzes Ansaugrohr enthalten.

** Materialschlauchabmessungen sind 3/16 x 50 Fuß, anders als die Standardgröße von 3/16 x 25 Fuß.

0,4 (1,5)

Modell			Pumpen- baugruppe	Pistole	Luftregler		Schläuche		Zubehörteile				Data- Trak	Max. Materi- aldurch- flussrate l/min (gpm)
Wand- montage	Fahrge- stellmon- tage	Ständer- montage			Nur Pumpe	Pumpe und Pistole	Material- schlauch der Pistole	Luftzu- fuhr- schlauch der Pistole	Siphons- atz	Materi- alfilter	Material- behälter	Ablas- sventil		
-----	G30C37	-----	W30AAS	XTR5	✓		✓		✓*	✓				0,4 (1,5)
-----	G30C39	-----	W30AAS	PerformAA 50		✓	✓	✓	✓	✓		✓		
-----	G30C40	-----	W30ABS	PerformAA 50		✓	✓	✓	✓	✓		✓	✓	
G30W51	-----		W30CAS	Keine										1,2 (4,5)
G30W53	-----		W30CAS	Keine	✓									
-----	G30C51		W30CAS	Keine	✓				✓					
G30W55	G30C53		W30CAS	Keine	✓				✓	✓				
G30W56	G30C54		W30CBS	Keine	✓				✓	✓			✓	
G30W57	-----		W30CAS	XTR5	✓		✓		✓					1,2 (4,5)
G30W58	-----		W30CBS	XTR5	✓		✓		✓				✓	
G30W59	G30C55		W30CAS	XTR5	✓		✓		✓	✓				
G30W60	G30C56		W30CBS	XTR5	✓		✓		✓	✓			✓	
-----	G30C57		W30CAS	XTR5	✓		✓**		✓	✓				
G30W71	-----		W30CAS	Keine		✓								
-----	G30C63		W30CAS	Keine		✓			✓					
-----	G30C65		W30CAS	PerformAA 50		✓	✓	✓			✓			
G30W73	G30C67		W30CAS	PerformAA 50		✓	✓	✓	✓	✓				
G30W74	G30C68		W30CBS	PerformAA 50		✓	✓	✓	✓	✓			✓	
-----	G30C69		W30CAS	PerformAA 50		✓	✓**	✓	✓	✓				
-----	G30C71		W30CAS	PerformAA RAC		✓	✓	✓			✓			
G30W75	G30C73		W30CAS	PerformAA RAC		✓	✓	✓	✓	✓				
G30W76	G30C74		W30CBS	PerformAA RAC		✓	✓	✓	✓	✓			✓	
-----	G30C85		W30CAS	XTR5		✓	✓	✓	✓	✓		✓		
-----	G30C86		W30CBS	XTR5		✓	✓	✓	✓	✓		✓	✓	
G30W87	G30C97		W30CAS	PerformAA 50 Airless	✓		✓		✓	✓				
-----	G30C99		W30CAS	PerformAA 50 Airless	✓		✓		✓	✓		✓		

* Bei diesem Paket ist abweichend vom Standard-Ansaugrohr ein kurzes Ansaugrohr enthalten.

** Materialschlauchabmessungen sind 3/16 x 50 Fuß, anders als die Standardgröße von 3/16 x 25 Fuß.

Merkur 36:1 Komplettgeräte (G36Wxx und G36Cxx)

Maximaler Lufteinlassdruck 0,7 MPa (7 bar, 100 psi)

Zulässiger Material-Betriebsdruck: 24,8 MPa (248 bar, 3600 psi)

Modell		Pumpen- baugruppe	Pistole	Luftregler		Schläuche			Zubehörteile			Data- Trak	Max. Material- durchflussrate l/min (gpm)
Wand- montage	Fahrge- stellmon- tage			Nur Pumpe	Pumpe und Pistole	Material- schlauch der Pistole	Material- schlauch- peitsche der Pistole	Luftzu- fuhr- schlauch der Pistole	Ansaug- schlauch	Mate- rialfil- ter	Ablas- sventil		
G36W01	-----	W36DAS	Keine										1,6 (6,0)
G36W03	-----	W36DAS	Keine	✓									
G36W04	-----	W36DBS	Keine	✓								✓	
G36W05	G36C01	W36DAS	Keine	✓					✓	✓			
G36W06	G36C02	W36DBS	Keine	✓					✓	✓		✓	
G36W07	G36C03	W36DAS	XTR5RAC	✓		✓			✓	✓			
G36W08	G36C04	W36DBS	XTR5RAC	✓		✓			✓	✓		✓	
G36W13	G36C09	W36DAS	PerformAA 50		✓	✓	✓	✓	✓	✓			
G36W14	G36C10	W36DBS	PerformAA 50		✓	✓	✓	✓	✓	✓		✓	
G36W15	G36C11	W36DAS	PerformAA RAC		✓	✓	✓	✓	✓	✓			
G36W16	G36C12	W36DBS	PerformAA RAC		✓	✓	✓	✓	✓	✓		✓	
G36W17	G36C13	W36DAS	PerformAA 50		✓	✓	✓	✓	✓	✓	✓		
G36W18	G36C14	W36DBS	PerformAA 50		✓	✓	✓	✓	✓	✓	✓	✓	
-----	G36C15	W36DAS	XTR5RAC	✓		✓			✓	✓	✓		
-----	G36C16	W36DBS	XTR5RAC	✓		✓			✓	✓	✓	✓	
G36W19		W26DAS	PerformAA 50, WB		✓	✓	✓	✓	✓	✓			

Merkur 45:1 Komplettgeräte (G45Wxx und G45Cxx)

Maximaler Lufteinlassdruck 0,7 MPa (7 bar, 100 psi)

Zulässiger Material-Betriebsdruck: 31,0 MPa (310 bar, 4500 psi)

Modell		Pumpen- baugruppe	Pistole	Luftregler		Schläuche			Zubehörteile				Max. Materi- aldurch- flussrate l/min (gpm)	
Wand- montage	Fahrge- stellmon- tage			Nur Pumpe	Pumpe und Pistole	Material- schlauch der Pistole	Material- schlauch- peitsche der Pistole	Luftzu- fuhr- schlauch der Pistole	Siphon- satz	Mate- rialfil- ter	Material- behälter	Ablas- sventil		Data- Trak
G45W01	-----	W45BAS	Keine											0,8 (3,0)
G45W03	-----	W45BAS	Keine	✓										
G45W04	-----	W45BBS	Keine	✓		✓			✓	✓			✓	
-----	G45C01	W45BAS	Keine	✓					✓					
G45W05	G45C03	W45BAS	XTR5RA C	✓		✓			✓	✓				
G45W06	G45C04	W45BBS	XTR5RA C	✓		✓			✓	✓			✓	
-----	G45C05	W45BAS	XTR5RA C	✓		✓				✓	✓			
-----	G45C06	W45BBS	XTR5RA C	✓		✓				✓	✓		✓	
G45W11	-----	W45BAS	Keine		✓									
-----	G45C11	W45BAS	Keine		✓				✓					
G45W21	G45C25	W45BAS	Perform AA 50 Airless	✓		✓			✓	✓				0,8 (3,0)
-----	G45C13	W45BAS	Perform AA 50		✓	✓	✓	✓			✓			
G45W13	G45C15	W45BAS	Perform AA 50		✓	✓	✓	✓	✓	✓				
G45W14	G45C16	W45BBS	Perform AA 50		✓	✓	✓	✓	✓	✓			✓	
G45W15	G45C17	W45BAS	Perform AA RAC		✓	✓	✓	✓	✓	✓				
G45W16	G45C18	W45BBS	Perform AA RAC		✓	✓	✓	✓	✓	✓			✓	
G45W17	G45C19	W45BAS	Perform AA 50		✓	✓	✓	✓	✓	✓		✓		
G45W18	G45C20	W45BBS	Perform AA 50		✓	✓	✓	✓	✓	✓		✓	✓	
-----	G45C21	W45BAS	Perform AA 50		✓	✓	✓	✓		✓	✓	✓		

Merkur 48:1 Komplettgeräte (G48Wxx und G48Cxx)

Maximaler Lufteinlassdruck 0,7 MPa (7 bar, 100 psi)

Zulässiger Material-Betriebsdruck: 33,1 MPa (331 bar, 4800 psi)

Modell		Pumpen- baugruppe	Pistole	Luftregler		Schläuche			Zubehörteile				Max. Materi- aldurch- flussrate l/min (gpm)	
Wand- montage	Fahrge- stell- montage			Nur Pumpe	Pumpe und Pistole	Material- schlauch der Pistole	Material- schlauch- peitsche der Pistole	Luftzu- fuhr- schlauch der Pistole	Siphon- satz	Mate- rialfil- ter	Material- behälter	Ablas- sventil		Data- Trak
G48W01		W48CAS	Keine											1,2 (4,5)
G48W03	G48C01	W48CAS	Keine	✓					✓	✓				
G48W04	G48C02	W48CBS	Keine	✓					✓	✓			✓	
G48W05	G48C03	W48CAS	XTR5 RAC	✓		✓			✓	✓				
G48W06	G48C04	W48CBS	XTR5 RAC	✓		✓			✓	✓			✓	
-----	G48C05	W48CAS	XTR5 RAC	✓		✓			✓	✓		✓		
-----	G48C06	W48CBS	XTR5 RAC	✓		✓			✓	✓		✓	✓	
G48W11	-----	W48CAS	Keine		✓									1,2 (4,5)
G48W07	G48C07	W48CAS	Perform AA 50		✓	✓	✓	✓	✓	✓		✓		
G48W08	G48C08	W48CBS	Perform AA 50		✓	✓	✓	✓	✓	✓		✓	✓	
-----	G48C09	W48CAS	Perform AA 50		✓	✓	✓	✓			✓			
G48W13	G48C11	W48CAS	Perform AA 50		✓	✓	✓	✓	✓	✓				
G48W14	G48C12	W48CBS	Perform AA 50		✓	✓	✓	✓	✓	✓			✓	
G48W15	G48C13	W48CAS	Perform AA RAC		✓	✓	✓	✓	✓	✓				
G48W16	G48C14	W48CBS	Perform AA RAC		✓	✓	✓	✓	✓	✓			✓	

Installation

Die Zusammenstellungen der einzelnen Komplettgeräte unterscheiden sich stark. Zur Bestimmung der bei Ihrem Modell vorhandenen Komponenten siehe Seite 7-16. Die als Zubehör ausgezeichneten Positionen sind in den Paketen nicht enthalten.

- | | | | |
|---|---|---|--|
| A | Luftabsperrentil (optionales Zubehör) | K | Pistolendrehgelenk |
| B | Luftfilter (optionales Zubehör) | L | Luftunterstützte Spritzpistole |
| C | Luftdruckanzeige der Pistole | M | Materialzufuhrschlauch für Pistole |
| D | Pistolen-Luftdruckregler | N | Luftzufuhrschlauch für Pistole |
| E | Entlastungsbohrung (3/8-18 NPT(f)) | P | Materialfilter |
| F | DataTrak™ | R | Materialauslass der Pumpe |
| G | Luftdruckanzeige der Pumpe | S | Erdungsleitung |
| H | Pumpen-Luftdruckregler | T | Ölertasse (nicht sichtbar, siehe ABB. 4, Seite 21) |
| J | Magnetventil-Zurücksetzknopf (nur bei Komplettgeräten mit DataTrak, nicht sichtbar, siehe ABB. 8, Seite 27) | U | Materialeinlass der Pumpe |
| | | V | Ansaugschlauch |
| | | W | Materialablassventil |

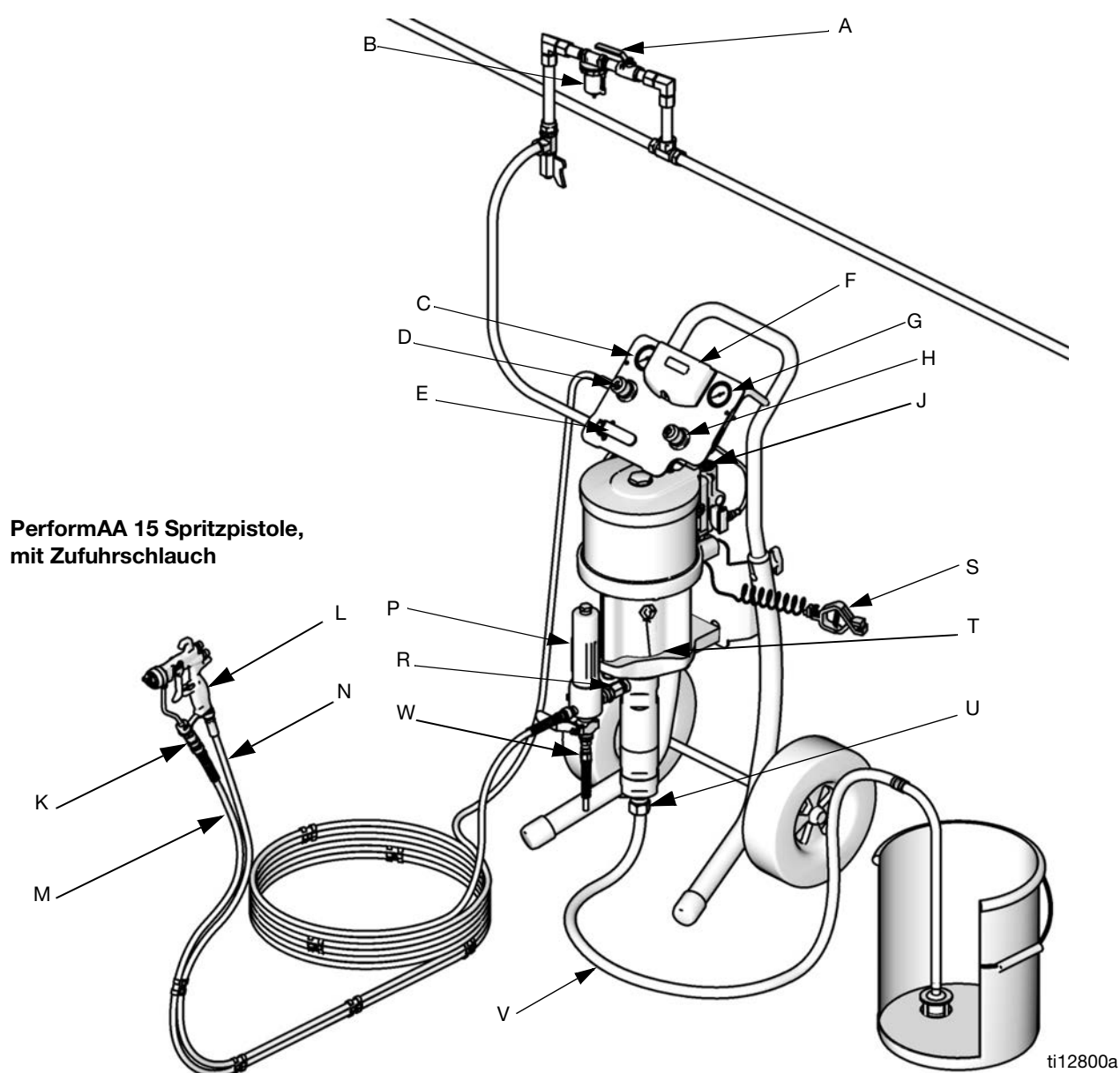


ABB. 1. Typische Installation (Ihr Komplettgerät umfasst eventuell nicht alle gezeigten Artikel)

Allgemeine Informationen

HINWEIS: Positionsnummern und Buchstaben in Klammern im Text verweisen auf die entsprechenden Abbildungen und Teilezeichnungen.

HINWEIS: Immer Originalteile und -zubehöerteile von Graco verwenden, die beim Graco-Händler erhältlich sind. Werden Zubehörteile Dritter verwendet, so müssen diese in Bezug auf Größe und maximal zulässigen Betriebsdruck den Systemanforderungen entsprechen.

ABB. 1 stellt nur eine Hilfe für die Auswahl und den Einbau von Systemkomponenten und Zubehörteilen dar. Ihr Graco-Händler hilft Ihnen gerne bei der Zusammenstellung eines auf Ihre spezifischen Anforderungen abgestimmten Systems.

Schulung der Bediener

Alle für die Bedienung der Ausrüstung vorgesehenen Personen müssen sorgfältig im Umgang mit allen Systemkomponenten und Materialien geschult werden. Sämtliche Bediener müssen vor Inbetriebnahme des Gerätes alle Handbücher, Warnschilder und Etiketten lesen.

Vorbereiten des Standorts

Für eine ausreichende Druckluftzufuhr sorgen.

Vom Luftkompressor eine Druckluftzufuhrleitung zum Pumpenstandort verlegen. Sicherstellen, dass alle Luftschläuche den Anforderungen des Systems in Bezug auf Größe und Druck entsprechen. Nur elektrisch leitfähige Schläuche verwenden. Der Luftschlauch muss über ein 3/8"-NPT(A)-Gewinde verfügen. Die Verwendung einer Schnellkupplung wird empfohlen.

Den Arbeitsplatz frei von Gegenständen oder Abfällen halten, welche die Bewegungsfreiheit des Bedienungspersonals beeinträchtigen könnten.

Zum Spülen des Systems einen geerdeten Metalleimer bereithalten.

Komplettgeräte für Wandmontage

1. Die Wand muss das Gewicht von Pumpe, Halterung, Schläuchen und Zubehörteilen sowie die beim Betrieb entstehende Belastung tragen können.
2. Befestigen Sie die Wandhalterung auf ca. 1,2 bis 1,5 m Höhe über dem Boden. Um den Betrieb und die Wartungsarbeiten zu erleichtern, müssen Lufteinlass, Materialeinlass und Materialauslass der Pumpe leicht erreichbar sein.
3. Wandhalterung als Vorlage benutzen, um 2 Löcher mit 10 mm Durchmesser in die Wand zu bohren. Die Abmessungen für eine Wandbefestigung befinden sich auf Seite 50.
4. Die Halterung an der Wand befestigen. Mindestens 9 mm (3/8") lange Schrauben verwenden, die lang genug sind, um Vibrationen während des Pumpenbetriebs zu verhindern.

HINWEIS: Sicherstellen, dass die Halterung eben ist.

Komplettgeräte mit Fahrgestell

Bei Geräten mit M012xx und M018xx-Motoren werden der (die) Schalldämpfer einzeln geliefert. Sicherstellen, dass der (die) Schalldämpfer vor der ersten Verwendung installiert werden.

Komponenten

Siehe ABB. 1. **Unterschiedliche Komponenten je nach Geräteserie.** Siehe Tabellen auf Seite 7 bis 16. Pumpensatz kann enthalten:

- Hauptlufthahn (mit rotem Bedienhebel) mit Entlüftung (E): Hiermit kann Luft, die sich zwischen dem Hauptlufthahn und dem Luftmotor sowie der Spritzpistole nach Schließen des Hauptlufthahns angesammelt hat, abgelassen werden. Für einen ungehinderten Zugang zum Ventil sorgen.
- Der Luftregler der Pumpe (H) regelt durch Veränderung des Luftzufuhrdrucks zur Pumpe die Pumpentaktzahl und den Ausgangsdruck.
- Das Druckentlastungsventil (nicht abgebildet) öffnet sich automatisch, um eine zu hohe Druckbeaufschlagung der Pumpe zu vermeiden.
- Der Pistolen-Luftdruckregler (D) regelt den Luftdruck der der luftunterstützten Spritzpistole (L) zugeführten Luft.
- Die luftunterstützte bzw. Airless-Spritzpistole (L) dosiert das Fluidmaterial. Auf der Spritzpistole ist eine in unterschiedlichen Größen, Spritzbildern und Durchflussraten erhältliche Spritzdüse (nicht abgebildet) montiert. Weitere Anweisungen zur Montage der Spritzdüse entnehmen Sie bitte dem Handbuch der Spritzpistole.
- Die Luftversorgung der Spritzpistole erfolgt über den Transparentschlauch (N, gekennzeichnet mit „Nur als Luftschlauch verwenden“).
- Der blaue Schlauch (M) leitet das Fluidmaterial zur Spritzpistole.
- Das Pistolen-Drehgelenk (K) ermöglicht eine größere Bewegungsfreiheit der Pistole und ist bei der Auslieferung bereits am blauen Schlauch befestigt (AA - Komplettgeräte). Die luftlose Pistole verfügt über ein eingebautes Material-Drehgelenk.
- Mit dem Saugschlauch (V) mit Sieb kann die Pumpe das Material aus einem 19-Liter-Fass (5 Gal.) ansaugen. Ein Materialbehälter mit Sieb ist außerdem erhältlich.
- Fluidmaterialfilter (P) mit Edelstahlfilter 60 Mesh (250 Mikron) zum Filtern von Partikeln aus dem Fluidmaterial bei Austritt aus Pumpe.
- Ein Druckentlastungshahn (W) lässt den Materialdruck in Schlauch und Pistole ab.
- Das DataTrak-Gerät (F) liefert Daten zur Pumpendiagnose und über das Fluidmaterial. Alle DataTrak-Komplettgeräte, außer jene mit M02xxx-Luftmotoren; verfügen über ein Trockenlauf-Magnetventil. Siehe Seite 26.



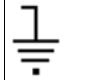
Luftleitungszubehör

Siehe Handbuch 308169.

Die folgenden Zubehörteile an den in ABB. 1 gezeigten Stellen installieren und bei Bedarf Adapter verwenden.

- Ein Luftfilter (B) entfernt Feuchtigkeit und Schmutz aus der Druckluftleitung.
- Ein zweiter Luftabsperrhahn mit Entlüftung (A) sperrt das Luftleitungszubehör vor Servicearbeiten ab. Es muss allen anderen Zubehörteilen der Luftleitung vorgeschaltet werden.

Erdung

						
<p>Das Gerät muss geerdet werden, um die Gefahr statischer Funkenbildung zu verringern. Statische Funkenbildung kann dazu führen, dass Dämpfe sich entzünden oder explodieren. Die Erdung bietet eine Ableitung für den elektrischen Strom.</p>						

1. Pumpe: Siehe ABB. 2. Sicherstellen, dass die Erdungsschraube (GS) montiert und sicher am Luftmotor befestigt ist. Das andere Ende der Erdungsleitung (S) mit einer fachgerecht ausgeführten Erde verbinden.

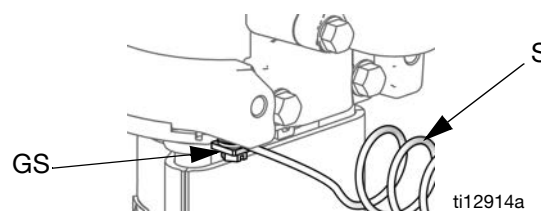


ABB. 2. Erdungsschraube und Erdungskabel

2. Pump-Materialschläuche: Nur elektrisch leitende Materialschläuche verwenden. Elektrischen Widerstand der Schläuche überprüfen. Wenn der Gesamtwiderstand mehr als 25 Megohm beträgt, muss der Schlauch sofort ausgewechselt werden.
3. Luftkompressor: Herstellerempfehlungen beachten.
4. Spritzpistole: Durch Verbindung mit richtig geerdetem Materialschlauch und Pumpe erden.

5. Materialbehälter: Gemäß den örtlichen Vorschriften erden.
6. Zu spritzendes Objekt: Gemäß den örtlichen Vorschriften erden.
7. Alle zum Spülen verwendeten Eimer: Die vor Ort geltenden Bestimmungen einhalten. Nur leitende Metalleimer auf einer geerdeten Stellfläche verwenden. Eimer nie auf eine nicht leitende Oberfläche wie z. B. Papier oder Pappe stellen, da dies den Erdschluss unterbrechen würde.
8. Um den Erdschluss beim Spülen oder Druckentlasten aufrecht zu erhalten: Ein Metallteil der Pistole fest gegen einen geerdeten Metalleimer drücken, dann den Abzug betätigen.

Einrichtung des Geräts

1. Siehe ABB. 1. Das Ende des blauen Materialschlauchs (M) mit dem Pumpenauslass (R) oder dem Filterauslass (P) verbinden.
2. Befestigen Sie ein Schlauchende des Luftschlauchs (N) am Pistolenluftregler (D).
3. Das verbliebene Ende des roten Luftschlauchs (N) am Lufteinlass an der Unterseite der Pistole (L) anschließen.
4. Pistolen-Drehgelenk (K) am Materialeinlass der Pistole anschließen.
5. Das andere Ende des blauen Materialschlauchs (M) mit dem Pistolen-Drehgelenk (K) verbinden.
6. Fluidmaterial- und Luftschläuche mit den mitgelieferten Schlauchschellen (7 Stück) befestigen. Schlauchschellen nach Bedarf anpassen.
7. Eine Linsenabdeckung an beiden Linsen der Regleranzeige anbringen.
8. Sicherstellen, dass die Anschlussstücke des Saugschlauchs festgezogen sind.

Bedienung

Druckentlastung

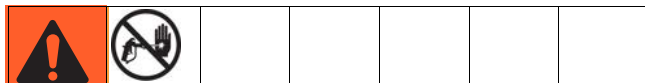


1. Die Abzugssperre verriegeln.
2. Siehe ABB. 1. Das Hauptluftventil mit Entlastungsbohrung (D) schließen.
3. Abzugssperre entriegeln.
4. Ein Metallteil der Spritzpistole fest gegen einen geerdeten Metalleimer drücken. Die Pistole abziehen, um den Materialdruck zu entlasten.
5. Die Abzugssperre verriegeln.
6. Öffnen Sie alle Fluidmaterial-Ablasshähne im System und halten Sie einen Behälter bereit, um das abfließende Fluidmaterial aufzufangen. Druckentlastungshahn (-hähne) bis zur nächsten Verwendung offen lassen.
7. Falls nach Ausführung der oben stehenden Schritte vermutet wird, dass der Druck nicht vollständig abgelassen wurde, muss Folgendes überprüft werden:
 - a. Die Spritzdüse ist möglicherweise vollständig verstopft. Ganz langsam den Luftkappen-Haltering lösen, um den zwischen Ventilkugel/Ventilsitz und verstopfter Spritzdüse eingeschlossenen Druck abzulassen. Die Spritzdüse reinigen.
 - b. Der Materialfilter der Spritzpistole bzw. der Fluidmaterialschlauch ist möglicherweise vollständig verstopft. Ganz langsam an der Spritzpistole die Schlauchendkupplung lösen und den Druck allmählich ablassen. Dann die Kupplung vollständig abschrauben, um die Verstopfung zu beseitigen.
 - c. Wenn nach Ausführung der oben genannten Schritte die Spritzdüse oder der Schlauch immer noch vollständig verstopft zu sein scheinen, ganz langsam die Düsenschutz-Haltemutter bzw. die Schlauchendkupplung lösen, den Druck allmählich ablassen und dann die Mutter bzw. Kupplung vollständig lösen. Bei abgenommener Düse die Pistole in einen Abfallbehälter abziehen.

Spülen der Pumpe vor der ersten Verwendung

Die Pumpe wurde mit Leichtlauföl geprüft, das gleichzeitig zum Schutz der Pumpenteile dient. Das von Ihnen eingesetzte Fluidmaterial kann mit dem Leichtlauföl kontaminiert sein. Spülen Sie dann die Pumpe mit einem kompatiblen Lösungsmittel aus. Siehe **Spülen der Pumpe** auf Seite 24.

Abzugssperre



Siehe ABB. 3. Damit die Pistole nicht versehentlich abgezogen werden kann (z. B. durch versehentliche Betätigung oder wenn sie zu Boden fällt oder einen Schlag erhält), muss die Abzugssperre immer verriegelt werden, wenn die Spritzarbeiten unterbrochen oder beendet werden.

Pistolenabzug,
Sicherung
verriegelt



TI6581A

Pistolenabzug,
Sicherung
entriegelt



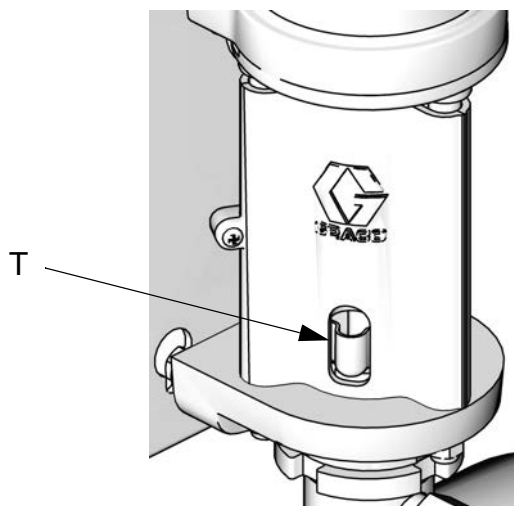
TI6582A

ABB. 3. Abzugssperre

Ölertasse



Vor dem Starten der Ölertasse (T) zu 1/3 mit Graco-TSL-Flüssigkeit oder einem verträglichen Lösungsmittel füllen.



ti11927a

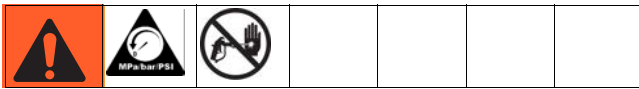
ABB. 4. Ölertasse

Pumpe ansaugen lassen

1. Siehe ABB. 1. Den Abzug der Pistole verriegeln. Düsenchutz und Spritzdüse von der Pistole (L) abnehmen. Siehe Spritzpistolen-Handbuch.
2. Schließen Sie gegen den Uhrzeigersinn die Reglerknöpfe vom Pistolenluftregler (D) und Pumpenluftregler (H), bis kein Druck mehr vorhanden ist. Schließen Sie das Hauptluftventil (E). Sicherstellen, dass alle Ablassventile geschlossen sind.
3. Die Druckluftleitung am Hauptlufthahn mit Entlastungsbohrung (D) anschließen.
4. Sicherstellen, dass alle Anschlüsse im System fest angezogen sind.
5. Einen Eimer in Pumpennähe aufstellen. Der Ansaugschlauch ist 1,2 m lang. Den Ansaugschlauch nicht straffen, sondern durchhängen lassen, damit die Pumpe leichter Material ansaugen kann.
6. Ein Metallteil der Spritzpistole (L) fest gegen den geerdeten Metalleimer drücken und den Abzug geöffnet halten.
7. *Nur Geräte mit Durchlaufschutz:* Durch Drücken des Ansaug-/Spül-Knopfs auf dem DataTrak die Ansaug-/Spül-Funktion aktivieren.

8. Das Hauptluftventil (E) öffnen. Den Pumpenluftregler (H) langsam im Uhrzeigersinn öffnen, um den Druck zu steigern bis die Pumpe anläuft.
9. Die Pumpe langsam laufen lassen, bis die gesamte Luft herausgedrückt wurde und Pumpe und Schläuche vollständig gefüllt sind.
10. *Nur Geräte mit Durchlaufschutz:* Durch Drücken des Ansaug-/Spül-Knopfs auf dem DataTrak die Ansaug-/ Spül-Funktion deaktivieren.
11. Den Abzug der Pistole loslassen und verriegeln. Die Pumpe muss bei Druck blockieren.

Installation der Spritzdüse



Druckentlastung, Seite 20 beachten. Spritzdüse und Düsenschutz gemäß den Anleitungen des mitgelieferten Spritzpistolen-Handbuchs installieren.

Fluidmaterialabgabe und Breite des Spritzbilds hängen vom Spritzdüsentyp, der Materialviskosität und dem Materialdruck ab. Ziehen Sie zur Auswahl einer für Ihren Anwendungszweck geeigneten Spritzdüse die Ihrem Spritzpistolen-Handbuch beigefügte Spritzdüsentabelle zu Rate.

Einstellen der Zerstäubung



1. Die Luftversorgung für die Zerstäubung nicht einschalten. Der Materialdruck wird über den Luftregler der Pumpe geregelt, mit dem die Pumpe angesteuert wird. Den Materialdruck auf einen niedrigen Anfangsdruck einstellen. Bei Materialien geringer Viskosität (kleiner als 25 s bzw. „Zahn cup“ 2) mit einem geringen Feststoffanteil (typischerweise weniger als 40 %) einen Anfangsdruck von 2,1 MPa (21 bar, 300 psi) am Pumpenauslass einstellen. Bei Materialien höherer Viskosität einen Anfangsdruck von 4,2 MPa (42 bar, 600 psi) einstellen Siehe auch folgendes Beispiel.

Beispiel:

Übersetzungsverhältnis der Pumpe		Einstellung des Pumpenluftreglers psi (MPa, bar)	=	Ungefährer Materialdruck psig (MPa, bar)
15:1	x	20 (0.14; 1.4)	=	300 (2.1; 21)
30:1	x	20 (0.14; 1.4)	=	600 (4.2; 42)

2. Die Spritzpistole in einem Abstand von 304 mm (12") senkrecht zur Oberfläche halten.
3. Zuerst die Spritzpistole bewegen und dann den Pistolenabzug betätigen, um eine Probespritzung auf Papier auszuführen.
4. Den Materialdruck in Schritten von 0,7 MPa (7 bar, 100 psi) bis zu jenem Punkt erhöhen, an dem eine weitere Erhöhung des Materialdrucks keine wesentliche Verbesserung der Materialzerstäubung nach sich zieht. Siehe auch folgendes Beispiel.

Beispiel:

Übersetzungsverhältnis der Pumpe		Stellschritthöhe des Pumpenluftreglers psi (MPa, bar)	=	Inkrementaler Materialdruck psi (MPa, bar)
15:1	x	7 (.05; 0.5)	=	100 (0.7; 7.0)
30:1	x	3.3 (0.02; 0.2)	=	100 (0.7; 7.0)

Einstellung des Spritzbilds

Komplettgeräte mit Airless-Pistolen

Deckkraft und Größe des Spritzbildes werden von der Öffnung der Spritzdüse und dem Spritzwinkel bestimmt. Wenn höhere Deckkraft benötigt wird, eher eine größere Spritzdüse verwenden, als den Materialdruck zu erhöhen. Den Düsenschutz horizontal ausrichten, um ein horizontales Muster zu spritzen. Den Düsenschutz vertikal ausrichten, um ein vertikales Muster zu spritzen.

Komplettgeräte mit AA-Pistolen

1. Siehe ABB. 5. Die Steuerluft zur Spritzbildanpassung durch vollständiges Drehen des Knopfes (AA) im Uhrzeigersinn abriegeln. Damit wird die größte Spritzbildbreite eingestellt.

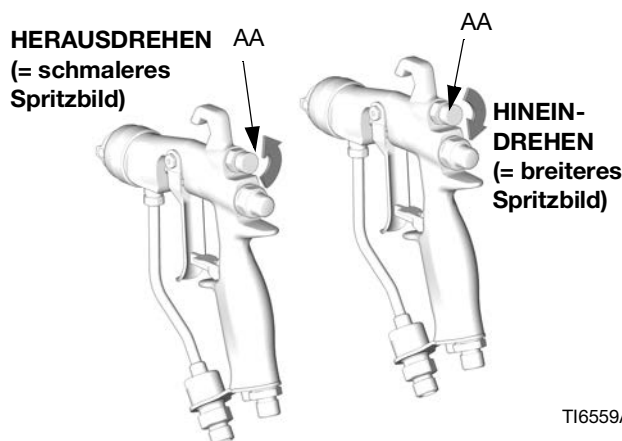


ABB. 5. Luftzufuhr-Knopf für Spritzbildeinstellung

2. Siehe ABB. 6. Für die betätigte Spritzpistole den Zerstäubungsluftdruck auf 35 kPa (0,35 bar, 5 psi) einstellen. Das Spritzbild überprüfen. Den Luftdruck langsam erhöhen, bis ein homogenes Spritzbild entsteht. Der Luftdruck zur Spritzpistole darf 0,7 MPa (7 bar, 100 psi) nicht übersteigen.

3. Siehe ABB. 5. Für ein engeres Spritzbild den Knopf (AA) des Spritzbild-Einstellventils gegen den Uhrzeigersinn drehen. Ist das Spritzbild immer noch nicht schmal genug, den Luftdruck der Spritzpistole etwas erhöhen oder eine andere Spritzdüsengröße einsetzen.

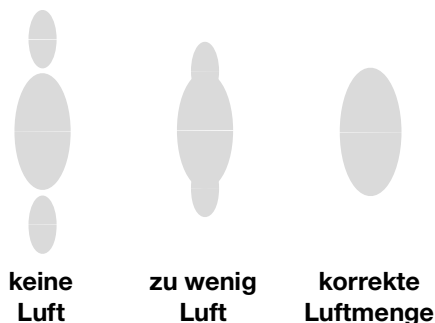


ABB. 6. Spritzbildprobleme

Abschaltung



Druckentlastung, Seite 20 beachten.

Die Pumpe immer spülen, bevor das Material an der Kolbenstange antrocknen kann. Siehe **Spülen der Pumpe** auf Seite 24.

Wartung

Plan für die vorbeugende Wartung



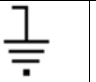
Wie oft Ihr System gewartet werden muss, hängt ganz von den jeweiligen Betriebsbedingungen ab. Anhand der gewonnenen Erfahrung einen präventiven Wartungsplan mit den entsprechenden Wartungszeiten und -arbeiten erstellen und dann regelmäßige Inspektionstermine festlegen.

Die Linsenabdeckungen an den Linsen der Regleranzeige Reglers ersetzen, wenn sie zu stark verschmutzt sind.

Festziehen der Schraubverbindungen

Vor jeder Anwendung alle Schläuche auf Verschleiß und Schäden untersuchen. Bei Bedarf auswechseln. Prüfen, ob alle Schraubverbindungen festgezogen und dicht sind.

Spülen der Pumpe

						
<p>Alle Warnhinweise lesen. Alle Anweisungen hinsichtlich der Erdung befolgen. Siehe Seite 19.</p>						

Die Pumpe spülen:

- Vor dem ersten Gebrauch
- Beim Wechseln von Farben oder Materialien
- Vor Reparatur des Geräts
- Bevor Material in einer nicht verwendeten Pumpe antrocknen oder sich absetzen kann (Verwendbarkeitsdauer katalysierter Materialien prüfen)
- Täglich gegen Arbeitsende
- Vor einem Einlagern der Pumpe.

Beim niedrigstmöglichen Druck spülen. Mit einer Flüssigkeit spülen, die mit dem verwendeten Material und den benetzten Teilen im System verträglich ist. Fragen Sie den Materialhersteller oder Materiallieferanten nach empfohlenen Spülflüssigkeiten und der Spülhäufigkeit.

1. **Druckentlastung**, Seite 20 beachten.
2. Düsenschutz und Spritzdüse von der Pistole abnehmen. Siehe separates Spritzpistolen-Handbuch.
3. Den Saugschlauch in einen geerdeten Metalleimer mit Reinigungsflüssigkeit legen.
4. Die Pumpe auf den niedrigstmöglichen Materialdruck stellen und starten.
5. Ein Metallteil der Pistole fest gegen einen geerdeten Metalleimer drücken.
6. *Nur Geräte mit Durchlaufschutz*: Durch Drücken des Ansaug-/Spül-Knopfs auf dem DataTrak die Ansaug-/Spül-Funktion aktivieren.
7. Pistole betätigen. System spülen, bis nur noch sauberes Lösungsmittel aus Pistole austritt.
8. *Nur Geräte mit Durchlaufschutz*: Durch Drücken des Ansaug-/Spül-Knopfs auf dem DataTrak die Ansaug-/Spül-Funktion deaktivieren.
9. **Druckentlastung**, Seite 20 beachten.
10. Düsenschutz, Spritzdüse und Materialfilterelement getrennt reinigen, danach wieder installieren.
11. Ansaugrohr innen und außen reinigen.


Ölertasse

Die Ölertasse zur Hälfte mit TSL-Flüssigkeit von Graco füllen. Füllstand täglich prüfen.

Fehlerbehebung



HINWEIS: Vor Auseinanderbau der Pumpe die Ausrüstung zuerst auf alle möglichen Fehler und ihre Ursachen überprüfen.

Problem	Ursache	Lösung
Pumpe arbeitet nicht.	Leitung verstopft oder unzureichende Luftzufuhr, Ventile geschlossen oder verstopft.	Leitung reinigen oder Luftzufuhr erhöhen. Sicherstellen, dass alle Ventile geöffnet sind.
	Materialschlauch oder Pistole verstopft, Innendurchmesser des Materialschlauchs zu klein.	Öffnen, reinigen*, Schlauch mit größerem Innendurchmesser verwenden.
	Material an Kolbenstange eingetrocknet.	Reinigen; stets die Pumpe an ihrer unteren Hubposition anhalten; die Ökertasse zu 1/3 mit TSL-Flüssigkeit von Graco befüllt halten.
	Luftmotorteile verschmutzt, verschlissen oder beschädigt.	Luftmotor reinigen oder reparieren. Siehe Handbuch 312796.
	Nur für DataTrak-Modelle: Luftventil kann nicht pumpen, da der Magnetstift hervorsteht.	Trockenlaufschutz aktivieren (Siehe Betrieb von DataTrak, Setup-Modus , Seite 27). Luftmotor entlüften. Auf dem DataTrak-Display die Taste  betätigen, um den Magnetstift einzufahren.
Pumpe arbeitet, doch Fördermenge bei beiden Hübten zu gering.	Leitung verstopft oder unzureichende Luftzufuhr, Ventile geschlossen oder verstopft.	Leitung reinigen oder Luftzufuhr erhöhen. Sicherstellen, dass alle Ventile geöffnet sind.
	Materialschlauch oder Pistole verstopft, Innendurchmesser des Materialschlauchs zu klein.	Öffnen, reinigen*, Schlauch mit größerem Innendurchmesser verwenden.
	Packungen in der Unterpumpe verschlissen.	Packungen austauschen. Siehe Handbuch 312792.
Pumpe arbeitet, doch Fördermenge bei Abwärtshub zu gering.	Kugelrückschlagventile oder Kolbenpackungen bleiben offen oder sind verschlissen.	Ventil reinigen, Packungen austauschen. Siehe Handbuch 312792.
Pumpengeschwindigkeit unregelmäßig oder zu hoch.	Materialzufuhrbehälter ist leer.	Auffüllen und Pumpe neu füllen.
	Kugelrückschlagventile oder Packungen bleiben offen oder sind verschlissen.	Ventil reinigen; Packungen ersetzen; siehe Handbuch 312792.
Das gepumpte Material ist im TSL-Behälter sichtbar.	Abgenutzte Halspackungen.	Halspackungen austauschen. Siehe Handbuch 312792.

* Druck ablassen, um festzustellen, ob Materialschlauch oder Spritzpistole verstopft sind. Materialschlauch trennen und mit einem Behälter am Materialauslass der Pumpe austretendes Material auffangen. Mit so wenig Luftdruck wie möglich den Pumpenbetrieb starten. Wenn Pumpe bei Aufdrehen der Luft startet, befindet sich die Verstopfung im Schlauch bzw. in der Spritzpistole.

DataTrak Bedien- und Anzeigeelemente

Legende für ABB. 7

- AA Trockenlaufgrenze, in Doppelhubzahl pro Minute (vom Bediener einstellbar; 00=AUS)
- AB Fördervolumen der Unterpumpe (vom Bediener einstellbar)
- AC Einheiten für die Förderleistung (vom Bediener auf \updownarrow /min, gpm [US], gpm [GB], oz/min [US], oz/min [GB], l/min. und cm³/min. einstellbar)
- AD LED (leuchtet als Fehleranzeige)
- AE Anzeige
- PF Ansaugen/Spülen-Taste (aktiviert den Ansaug-/Spül-Modus. Während sich das Gerät im Ansaug-/Spül-Modus befindet, ist der Trockenlaufschutz deaktiviert und der Teilmengenzähler [BT] zählt nicht.) Im Ansaug-/Spül-Modus blinkt die LED.

- RK Reset- (Zurücksetzen von Fehlern. Taste 3 Sekunden gedrückt halten, um den Teilmengenzähler zu löschen.) Taste drücken, um zwischen Anzeige für Förderleistung und Doppelhubzahl umzuschalten. Taste bei aktiviertem Trockenlaufschutz betätigen, um Magnetstift heraus- und wieder einfahren zu lassen.
- CF Zyklen/Förderleistung
- BT Teilmengenzähler
- GT Gesamtmengenzähler
- RT Trockenlaufüberwachung (aktivieren/deaktivieren)
- UT E1 Umschaltung
- DT E2 Umschaltung
- ST E5 Umschaltung

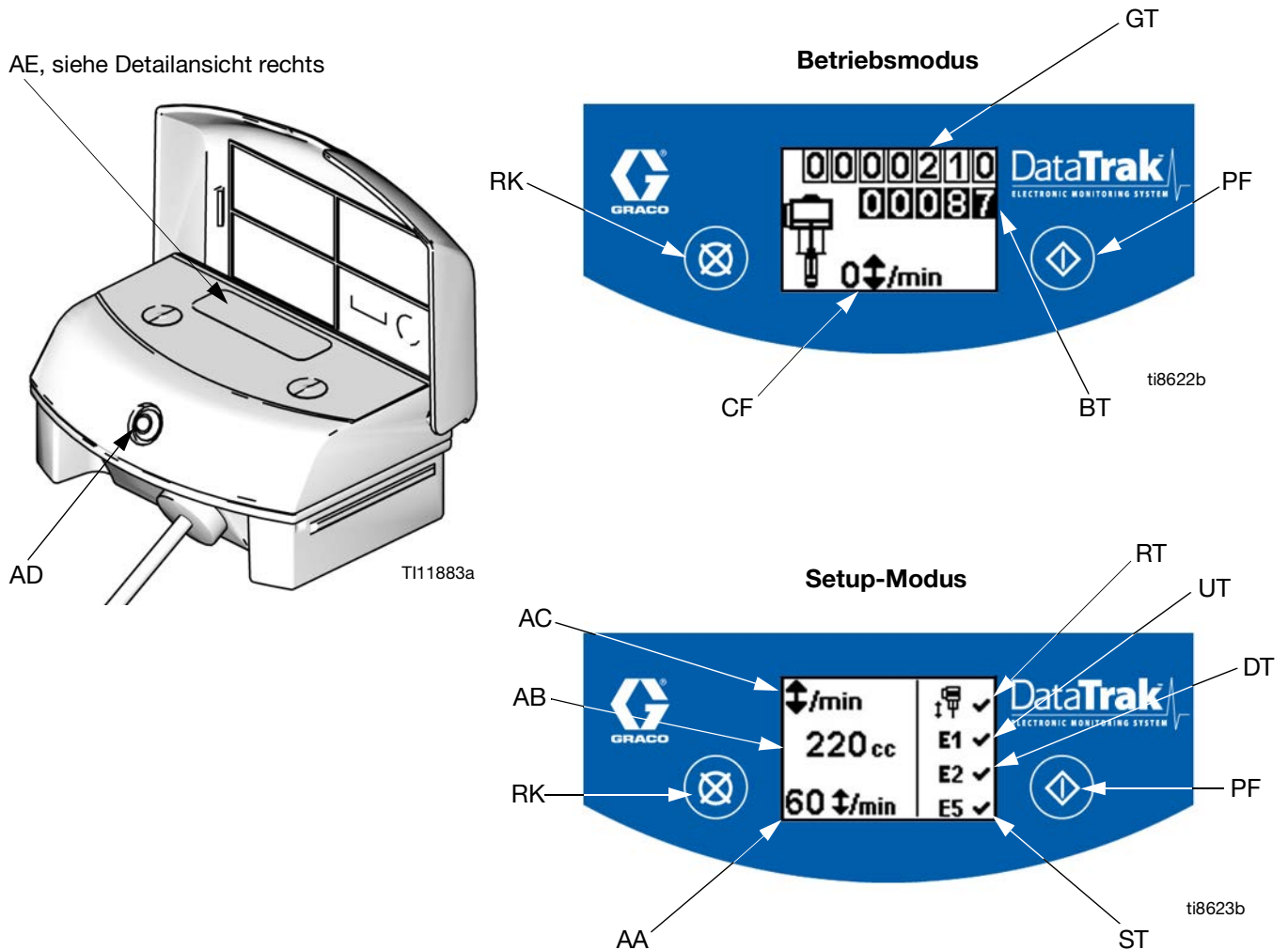


ABB. 7. DataTrak Bedien- und Anzeigeelemente




Betrieb von DataTrak

HINWEIS: Die Anzeige (AE) schaltet nach 1 Minute zur Schonung der Batteriebensdauer ab. Eine beliebige Taste betätigen, um die Anzeige wieder zu aktivieren.


ACHTUNG

Um eine Beschädigung der Softkey-Tasten zu verhindern, drücken Sie die Tasten nicht mit scharfen oder spitzen Gegenständen wie Stiften, Plastikkarten oder Fingernägeln.


Setup-Modus

1. Siehe ABB. 7.  5 Sekunden lang gedrückt halten, bis das Setup-Menü erscheint.
2. Um die Einstellungen für den Trockenlaufschutz (falls vorhanden), die untere Größe und die Fördermenge einzugeben oder die Fehleroptionen für Durchlauf, E1, E2 und E5 zu aktivieren,  betätigen, um den Wert zu ändern. Dann  betätigen, um den Wert zu speichern und den Cursor in das nächste Datenfeld zu bewegen. Für eine Beschreibung der E1-, E2- und E5-Fehlercodes, siehe Seite 28.

HINWEIS: Graco empfiehlt eine Einstellung für den

Trockenlaufschutz (falls vorhanden) von 60  . Der Trockenlaufschutz ist im Auslieferungszustand der DataTrak-Geräte deaktiviert.

HINWEIS: Wenn die Fehleroptionen für den Trockenlauf E1, E2 und E5 aktiviert sind, erscheint auf dem Setup-Bildschirm ein ✓-Zeichen. Siehe ABB. 7.

3. Den Cursor auf das Feld zur Aktivierung der E5-Fehleroption stellen und dann  noch einmal betätigen, um den Setup-Modus zu verlassen.

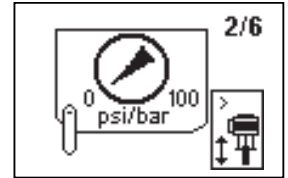
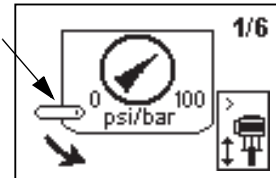
Betriebsmodus

Trockenlauf

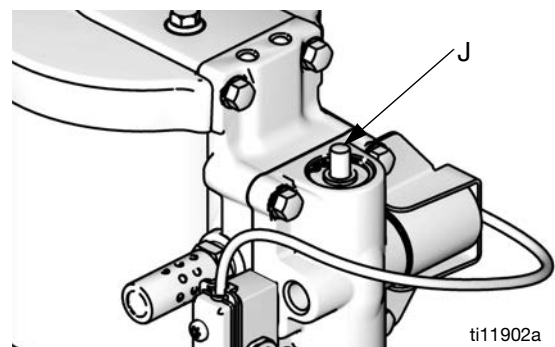
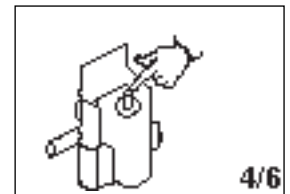
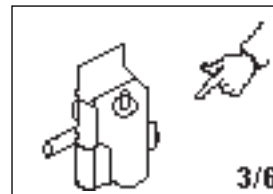
HINWEIS: DataTrak ist mit und ohne mit Trockenlaufschutz erhältlich. Komplettergeräte mit M02xxx-Luftmotoren werden ohne Trockenlauf-Magnetventil ausgeliefert. Alle anderen Komplettergeräte sind mit einem Trockenlauf-Magnetventil ausgestattet.

1. Siehe ABB. 7. Läuft die Pumpe trocken, wird die Trockenlauf-Magnetspule aktiviert und die Pumpe gestoppt. Die LED (AD) blinkt, und auf der Anzeige (AE) wird der Trockenlaufzustand angezeigt (siehe Tabelle 1). Die Anzeige durchläuft sechs Anleitungsbildschirme.

2. Trockenlauf-Bildschirm 1 und 2: Um das Trockenlaufschutzventil zurückzusetzen, schließen Sie den Hauptlufthahn (E). Warten, bis der Luftmotor komplett entlüftet ist.

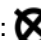


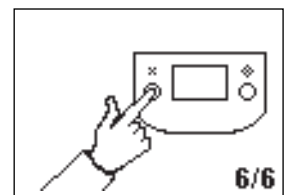
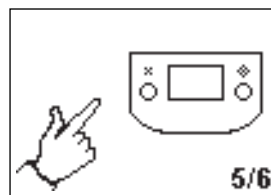
3. Durchgangsbildschirme 3 und 4: Nachdem die gesamte Luft entwichen ist, die Magnetventil-Freigabetaste (J) drücken, um das Luftventil zurückzusetzen. Der Schalter springt bei erneuter Druckbeaufschlagung des Luftventils zurück.




ti11902a

ABB. 8. Magnetventil-Entriegelaste


4. Durchgangsbildschirme 5 und 6:  betätigen, um den Diagnosecode zu löschen und das Trockenlauf-Magnetventil zurückzusetzen.

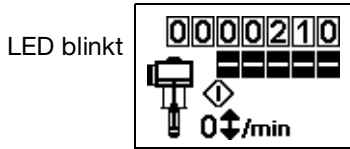



5. Den Hauptlufthahn (E) öffnen, um die Pumpe erneut zu starten.

HINWEIS: Um die Trockenlaufüberwachung zu deaktivieren, in den Setup-Modus wechseln, und Trockenlaufwert auf 0 (Null) festlegen oder (RT) ausschalten  (siehe ABB. 7).


Entlüften/Spülen

1. Siehe ABB. 7. Zum Aufrufen des Ansaug-/Spül-Modus eine beliebige Taste betätigen, um die Anzeige zu aktivieren. Dann  betätigen. Auf der Anzeige wird das Ansaug-/Spül-Symbol angezeigt und die




2. Während sich das Gerät im Ansaug-/Spül-Modus befindet, ist der Trockenlaufschutz deaktiviert und der Teilmengenzähler (BT) zählt nicht. Der Gesamtsummenzähler (GT) zählt weiter.
3. Zum Verlassen des Ansaug-/Spül-Modus eine beliebige Taste betätigen, um die Anzeige zu aktivieren. Dann  betätigen. Auf der Anzeige erlischt das Ansaug-/Spül-Symbol und die LED hört auf zu blinken.

Zähler/Gesamtsummenzähler

Siehe ABB. 7. Die letzte Ziffer des Teilmengenzählers (BT) stellt ein Zehntel der gewählten Einheit dar (Liter bzw. Gallonen). Um den Zähler zurückzusetzen, eine beliebige Taste betätigen, um die Anzeige zu aktivieren, dann  betätigen und für 3 Sekunden lang gedrückt halten.

- Wenn AC auf Gallonen oder Unzen eingestellt ist, zeigen BT und GT Gallonen an.
- Wenn AC auf Liter oder cc eingestellt ist, zeigen BT und GT Liter an.

- Wenn AC auf Zyklen eingestellt ist, zeigen BT und GT Zyklen an.

Zum Umschalten zwischen Förderleistungseinheiten und Zyklen  drücken. Ein Buchstabe unter dem BT-Display zeigt an, dass sowohl BT als auch GT Gallonen (g) oder Liter (l) anzeigen. Steht unter dem Display kein Buchstabe, bedeutet dies, dass sowohl BT als auch GT Zyklen anzeigen.

Anzeige

Siehe ABB. 7. Die Anzeige (AE) wird im Betriebsmodus nach 1 Minute bzw. im Setupmodus nach 3 Minuten Inaktivität automatisch abgeschaltet. Eine beliebige Taste betätigen, um die Anzeige wieder zu aktivieren.

HINWEIS: DataTrak zählt auch bei ausgeschalteter Anzeige die Zyklen weiter.

HINWEIS: Die Anzeige (AE) kann sich ausschalten, wenn DataTrak einer hohen elektrostatischen Entladung ausgesetzt wurde. Eine beliebige Taste betätigen, um die Anzeige wieder zu aktivieren.

Diagnose

DataTrak ist in der Lage, verschiedene Probleme der Pumpe zu diagnostizieren. Erkennt der Monitor ein Problem, blinkt die LED (AD, ABB. 7) und auf der Anzeige erscheint ein Diagnosecode. Siehe Tabelle 1.

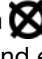
Zur Bestätigung der Diagnose und Rückkehr zum normalen Bedienungsbildschirm  einmal drücken, um die Anzeige einzuschalten, und ein zweites Mal, um den Diagnosecode-Bildschirm zu löschen.

Tabelle 1: Diagnosecodes

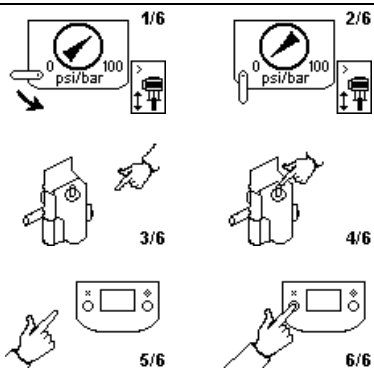




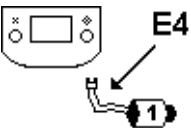




Symbol	Code	Codename	Diagnose	Ursache
		Trockenlauf (nur DataTrak)	Die Pumpe läuft schneller als die eingestellte Trockenlaufgrenze.	<ul style="list-style-type: none"> • Erhöhter Luftdruck. • Erhöhte Materialabgabe. • Materialzufuhrbehälter ist leer.
 E1	E-1	Aufwärtsleck	Leckage während Aufwärtshub.	Kolbenventil oder Packungen verschlissen.

Tabelle 1: Diagnosecodes

Symbol	Code	Codename	Diagnose	Ursache
 E2	E-2	Abwärtsleck	Leckage während Abwärtshub.	Verschlissenes Einlassventil.
 E3	E-3	Batterieladung zu schwach	Batteriespannung zu niedrig, um Trockenlauf zu stoppen.	Batterieladung zu schwach. Batterie austauschen; siehe Seite 30.
 E4	E-4	Service-Komponente 1 (nur Geräte mit Durchlaufschutz)	Problem beim Stoppen von Trockenlauf.	<ul style="list-style-type: none"> Beschädigtes Magnetventil. Beschädigtes Ventilgehäuse. Möglicherweise ist der Trockenlaufschutz (RT, ABB. 7) bei einer Pumpe aktiviert, die nicht mit einem Magnetventil für den Trockenlaufschutz ausgestattet ist. Setup-Bildschirm aufrufen und Trockenlaufschutz deaktivieren.
 E4	E-4	Magnetventil nicht angeschlossen (nur Geräte mit Durchlaufschutz)	<p>Magnetventil ist nicht angeschlossen.</p> <p>Magnetventil nicht sicher an Kolbentasse (112) befestigt.</p>	<ul style="list-style-type: none"> Magnetventil ist abgezogen. Magnetventilleitungen beschädigt. Halterung und Magnetventil dichten nicht ausreichend gegen das Ventilgehäuse ab.
 E5	E-5	Service-Komponente 2	Problem bei Erfassung der Ventilbewegungen.	<ul style="list-style-type: none"> Sensoren nicht angeschlossen. Sensoren falsch befestigt. Beschädigte Sensoren. Beschädigtes Ventilgehäuse.
 E6 Fuse 63 mA	E-6	Sicherung defekt	Sicherung hat ausgelöst. Sicherung austauschen; siehe Seite 30.	<ul style="list-style-type: none"> Magnetventil oder Magnetventilverdrahtung defekt. Extreme Temperaturen (über 140°F [60°C]). Möglicherweise ist der Trockenlaufschutz (RT, ABB. 7) bei einer Pumpe aktiviert, die nicht mit einem Magnetventil für den Trockenlaufschutz ausgestattet ist. Setup-Bildschirm aufrufen und Trockenlaufschutz deaktivieren.

DataTrak-Batterie oder Sicherung austauschen

						
---	---	--	--	--	--	--

Um das Risiko eines Brands oder einer Explosion zu verringern, müssen Batterie und Sicherung in einem ungefährlichen Bereich ausgetauscht werden.

Nur eine genehmigte Ersatzbatterie verwenden, abgebildet in TABELLE 2 und eine zugelassene Sicherung, abgebildet in TABELLE 3. Durch Verwendung einer nicht zertifizierten Batterie oder Sicherung erlischt die Graco-Garantie sowie die Intertek- und Ex-Zulassung.

- Die beiden Schrauben auf der Rückseite des Moduls lösen, um auf die Batterie zugreifen zu können.
- Siehe ABB. 11. Die gebrauchte Batterie trennen und durch eine zugelassene Batterie aus TABELLE 2 ersetzen.

Tabelle 2. Zugelassene Batterien
Energizer Alkaline Nr. 522
Varta Alkaline Nr. 4922
Ultralife Lithium Nr. U9VL
Duracell Alkaline Nr. MN1604

Batterie austauschen

- Schrauben Sie das Kabel von der Rückseite der Reed-Schalteinheit ab. Siehe ABB. 9.
- Kabel aus den beiden Kabelhalterungen entfernen.

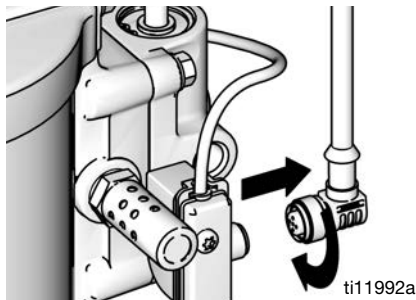


ABB. 9. DataTrak trennen

- DataTrak-Modul aus der Halterung entfernen. Siehe ABB. 10. Das Modul und zugehörige Kabel an einem Ort außerhalb des Gefahrenbereichs ablegen.

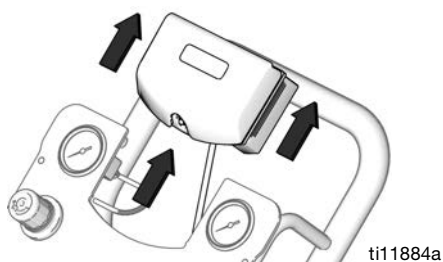


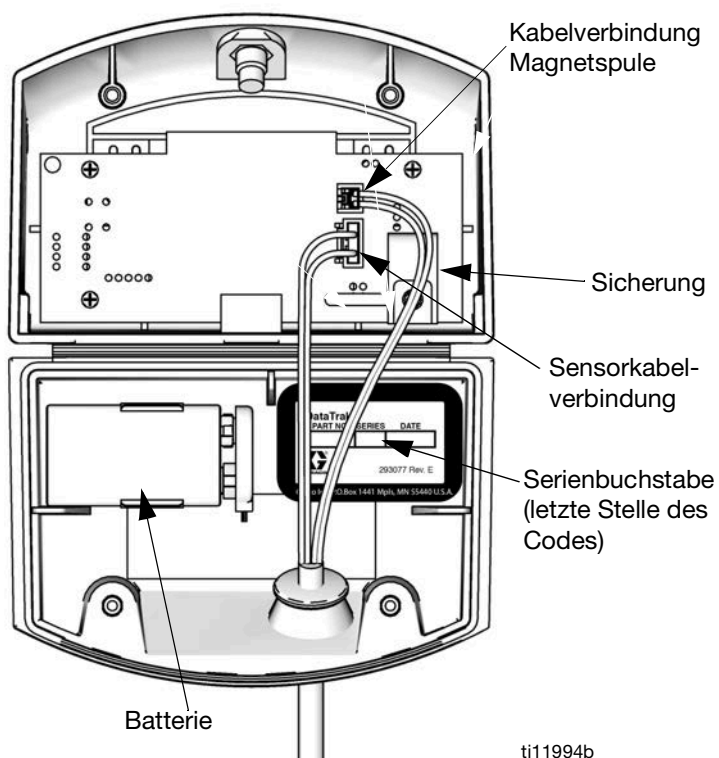
ABB. 10. DataTrak entfernen

Austauschen der Sicherung

1. Nehmen Sie Schraube, Metallgurt und Kunststoffhalterung ab.
2. Die Sicherung von der Karte abziehen.
3. Durch eine zugelassenen Sicherung aus TABELLE 3 ersetzen.

DataTrak-Artikelnummer	Serie*	Erforderliche Sicherung
289822	A oder B	24C580
	C und später	24V216
Alle anderen Teilenummern	A	24C580
	B und später	24V216

* In Abb. 11 ist zu sehen, wo sich der Serienbuchstabe befindet.

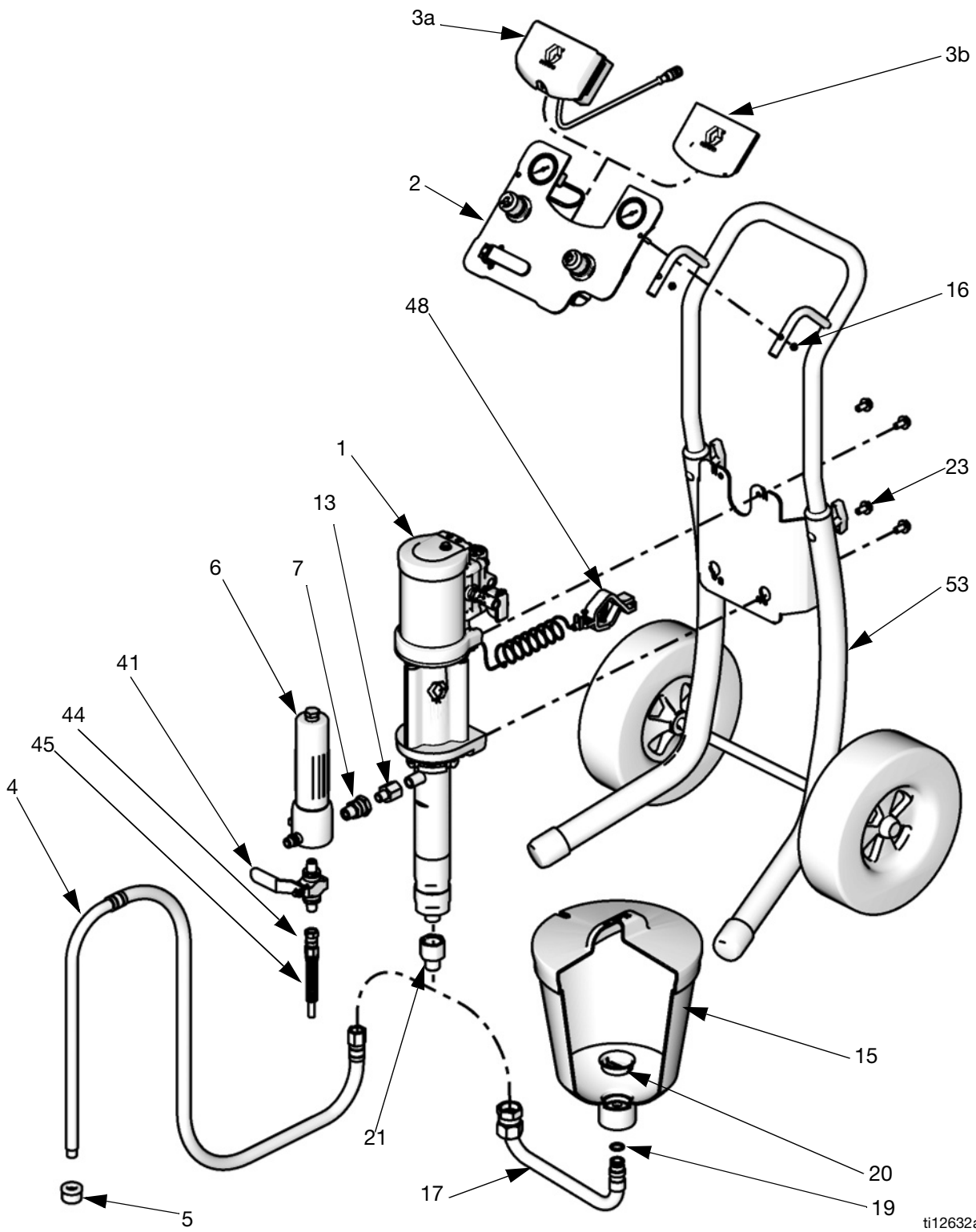


ti11994b

ABB. 11. Ort der DataTrak-Batterie und Sicherung

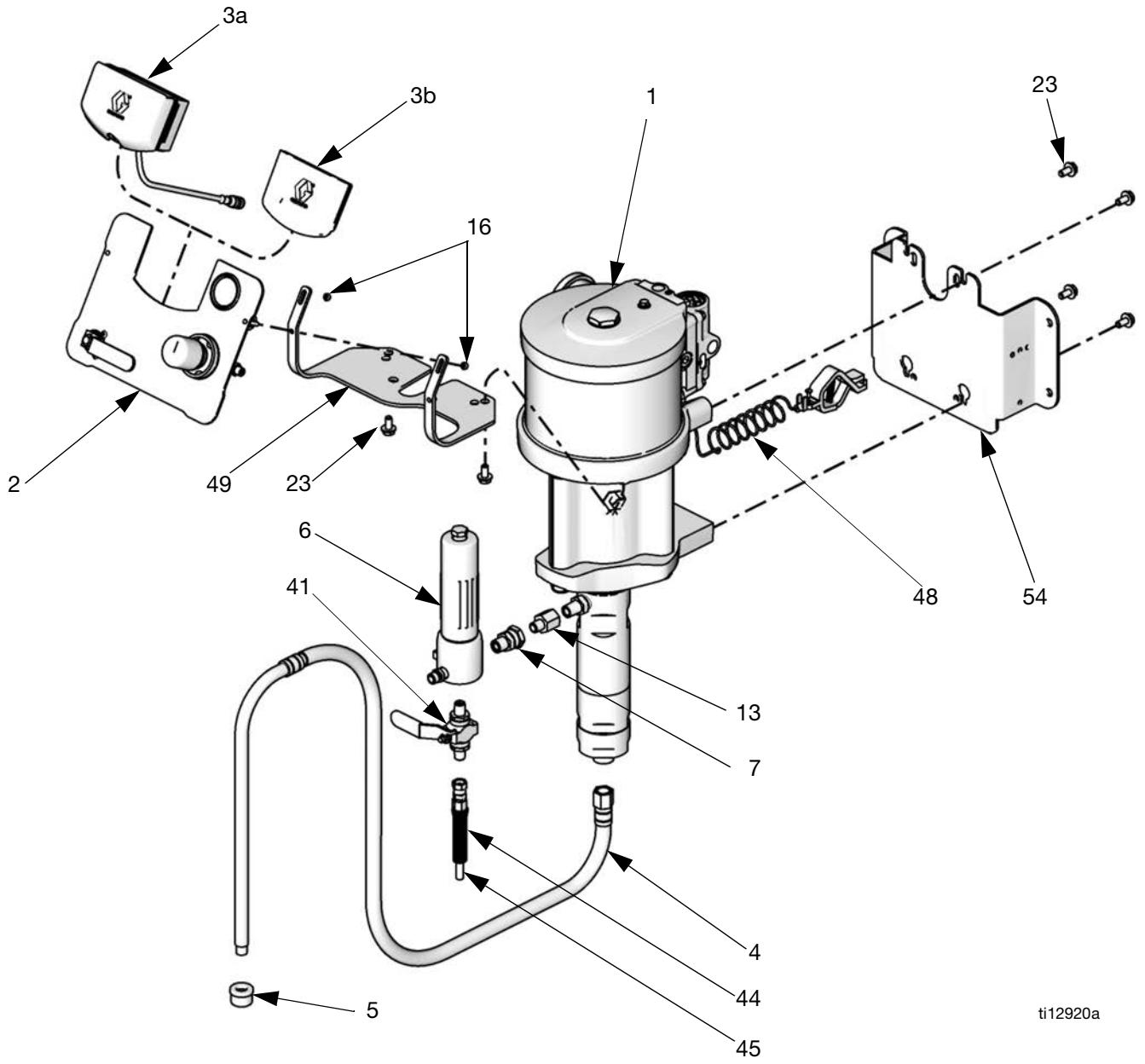
Teile

Fahrgestellmontage



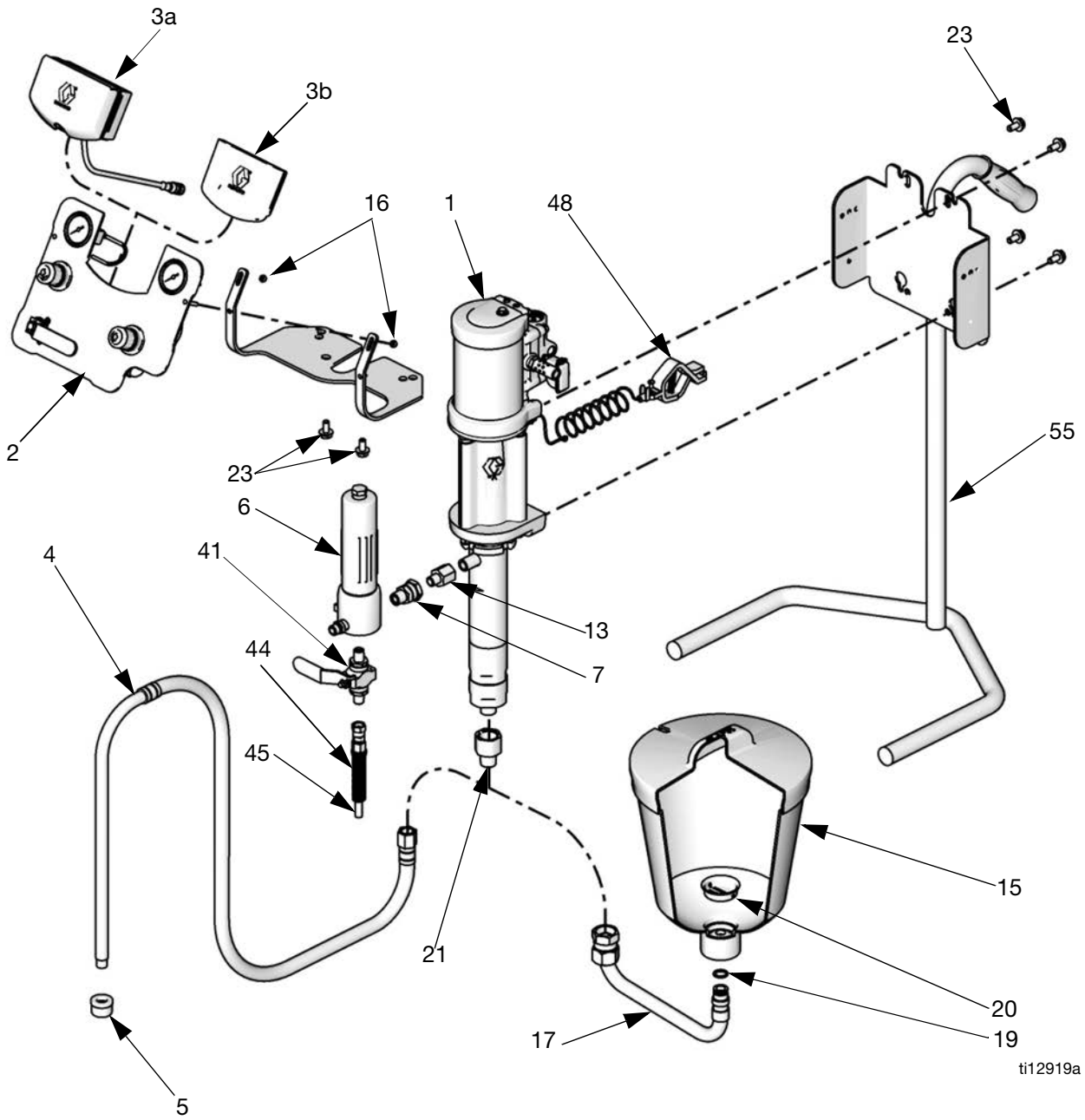
ti12632a

Wandmontage



ti12920a

Ständermontage



ti12919a

HINWEIS:

- Befestigungssätze für alle Komplettgeräte, siehe Seite 45.
- Reparaturteile und Zubehörteile, siehe Seite 46.

Komplett- gerät	Teileliste Seite
G10xxx	35
G15xxx	36
G18xxx	37
G23xxx	38
G24xxx	39
G28xxx	40
G30xxx	41
G36xxx	42
G45xxx	43
G48xxx	44

G10xxx-Modelle

Diese Liste enthält alle möglichen für die Modellreihe G10xxx in Frage kommenden Teile. Zur Überprüfung, ob ein Teil zu Ihrem speziellen Komplettgerät gehört, siehe Seite 7.

Pos.	Teil	Bezeichnung	Menge
1	W10CAS W10CBS	Pumpenbaugruppe; <i>siehe Betriebsanleitung Nr. 312794</i> M04LN0 x LW075A M04LT0 x LW075A	1
2	24A585	KONSOLE, Luftregler; <i>siehe Seite 46</i>	1
3a	24A575	DATATRAK, Baugruppe; <i>siehe Handbuch 313541</i>	1
3b	-----	EINSATZ, Platte (enthalten in Teil 2)	1
4	256420	SCHLAUCH, Ansaug (enthält Teil 5)	1
5	-----	SIEB (enthalten in Teil 4 oder <i>siehe Seite 48 bei 10er-Pakete</i>)	1
6	24A587	MATERIALFILTER	1
7	-----	VERBINDUNGSSTÜCK, 3/8-18 NPSM x 3/8-18 NPT, (enthalten in Teil 6)	1
9	241812	SCHLAUCH, Material (Komplettgeräte mit Pistole)	1
10	26B501	PISTOLE, PerformAA 15, GF, Hartmetall, alle G10xxx Modelle außer G10C15 und G10W11	1
	26B505	PISTOLE, PerformAA 15, LV, Hartmetall, Modelle G10C15 und G10W11	
11	AXM413	DÜSE (Komplettgeräte mit Pistole)	1
12	AXMxxx	DÜSE OPTION, (Komplettgeräte mit Pistole)	1
13	512351	ADAPTER, Auslass, 1/4 NPTM x 3/8 NPTF	1
14	256390	LUFTSCHLAUCH, Pistole (Komplettgeräte mit Pistole)	1
15	256410	TRICHTER (enthält 17, 19, 20)	1
16	105332	MUTTER, Sicherheits-, M5 x 0,08 (enthalten in Teilen 2 und 49)	2

Pos.	Teil	Bezeichnung	Menge
17	-----	ROHR, Einlass, Trichter (enthalten in Teil 15)	1
18	-----	SCHLAUCHKLEMME (Komplettgeräte mit Pistole), <i>siehe Seite 48 für 10er-Komplettgeräte</i>	7
19	-----	O-RING, Trichter (enthalten in Teil 15)	1
20	112133	SIEB, Trichter (enthalten in Teil 15)	1
21	24B299	ADAPTER, Einlass, 3/4 NPTF auf 1/2 NPTM, für Ansaugschlauch	1
23	111799	SCHRAUBE, M8 x 16 (zusammen mit den Teilen 49, 53 und 54) Wandmontage Fahrgestellmontage	6 4
48	238909	DRAHT, Erdungseinheit	1
49	24E883	HALTERUNG, Luftsteuerung, nur Wandmontage (umfasst Teile 16 und 23)	1
53	Siehe S. 45	FAHRGESTELL- BEFESTIGUNGSBAUSATZ; <i>siehe Seite 45 (nur Modelle G10Cxx)</i>	1
54	Siehe S. 45	WANDMONTAGESATZ; <i>siehe Seite 45 (nur Modell G10Wxx)</i>	1

----- Nicht einzeln erhältlich.

HINWEIS: Zusätzliche Warnschilder, Schilder, Aufkleber und Karten sind kostenlos erhältlich.

G15xxx-Modelle

Diese Liste enthält alle möglichen für die Modellreihe G15xxx in Frage kommenden Teile. Zur Überprüfung, ob ein Teil zu Ihrem speziellen Komplettgerät gehört, siehe Seite 8.

Pos.	Teil	Beschreibung	Menge
1	W15AAS W15BAS W15BBS W15FAS W15FBS	Pumpenbaugruppe; <i>siehe Betriebsanleitung Nr. 312794</i> M02LN0 x LW025A M04LN0 x LW050A M04LT0 x LW050A M12LN0 x LW150A M12LT0 x LW150A	1
2	24A585 24A583 24A581	KONSOLE, Luftsteuerung (enthält Teil 3b) M02xxx oder M04xxx Motor, Pumpe oder Pistole; <i>siehe Seite 46</i> M12xxx Motor, nur Pumpe; <i>siehe Seite 47</i> M12xxx Motor, Pumpe und Pistole; <i>siehe Seite 46</i>	1
3a	24A575 24A576	DATATRAK, Baugruppe; <i>siehe Handbuch 313541</i> Motor M02xxx und M04xxx M12xxx-Motor	1
3b	-----	EINSATZ, Platte (enthalten in Teil 2)	1
4	256420 256422 256424	SCHLAUCH, Ansaug- (enthält Teil 5) LW025A- oder LW050A-Unterpumpe LW150A-Unterpumpe, Fahrgestellmontage LW150A-Unterpumpe, Wandmontage	1
5	----- 187190	SIEB, Platte (enthalten in Teil 4) LW025A- oder LW050A-Unterpumpe, <i>siehe Seite 48</i> <i>für 10er-Packungen</i> LW150A Unterpumpe	1
6	24A587	MATERIALFILTER	1
7	-----	ANSCHLUSSSTÜCK, Verbinder (enthalten in Teil 6)	1
9	241812	SCHLAUCH, Material (Komplettgeräte mit Pistole)	1
10	26B501 26B503	PISTOLE, PerformAA 15, GF, Hartmetall, alle G15xxx Modelle außer G15C15, G15C17, G15W11 und G15W13 PISTOLE, PerformAA 15, WL, Hartmetall, Modelle G15C15, G15C17, G15W11 und G15W13	1
11	AXM413	DÜSE (Komplettgeräte mit AA-Pistole)	1
12	AXMxxx	DÜSENOPTION (Komplettgeräte mit AA-Pistole)	1
13	512351 121238	AUSLASSADAPTER LW025A- oder LW050A-Unterpumpe, 1/4 NPTM x 3/8 NPTF LW150A-Unterpumpe, 3/8 NPTM x 3/4 NPTF	1
14	256390	LUFTSCHLAUCH, Pistole (alle AA-Komplettgeräte)	1
15	256410	TRICHTER (enthält 17, 19, 20 und 21)	1

Pos.	Teil	Beschreibung	Menge
16	105332	MUTTER, Sicherheits-, M5 x 0,08 (enthalten in Teilen 2 und 49)	2
17	-----	ROHR, Einlass, Trichter (enthalten in Teil 15)	1
18	-----	KLAMMER, Schlauch (alle AA-Komplettgeräte), <i>siehe Seite 48 für</i> <i>10er-Komplettgeräte</i>	7
19	-----	O-RING, Trichter (enthalten in Teil 15)	1
20	112133	SIEB, Trichter (enthalten in Teil 15)	1
21	----- 24B299	ADAPTER, 3/4 Zoll auf 1/2 Zoll LW025A-Unterpumpe mit Trichter (enthalten in Teil 15) LW050A- oder LW075A-Unterpumpe mit Ansaugschlauch	1
22	239069	PEITSCHENENDE	1
23	111799	SCHRAUBE, M8 x 16 (zusammen mit den Teilen 49, 53 und 54) Wand- und Ständermontage Fahrgestellmontage	6 4
26	105335	SCHRAUBE (nur Ständermontage)	1
37	166846	Adapter für Schlauchpeitsche	1
48	238909	Erdungsbaugruppe	1
49	24E883	HALTERUNG, Luftsteuerung, nur Wand- und Ständermontage (umfasst Teile 16 und 23)	1
53	289694	Fahrgestell-Befestigungssatz; <i>siehe Seite 45</i> (nur Modelle G15Cxx)	1
54	24A578	WANDMONTAGESATZ; <i>siehe Seite 45</i> (nur Modelle G15Wxx)	1
55	24A577	GESTELLMONTAGESATZ; <i>siehe Seite 45</i> (nur Modelle G15Txx)	1

----- Nicht einzeln erhältlich.

HINWEIS: Zusätzliche Warnschilder, Schilder, Aufkleber
und Karten sind kostenlos erhältlich.

G18xxx-Modelle

Diese Liste enthält alle möglichen für die Modellreihe G18xxx in Frage kommenden Teile. Zur Überprüfung, ob ein Teil zu Ihrem speziellen Komplettgerät gehört, siehe Seite 9.

Pos.	Teil	Beschreibung	Menge
1	W18EAS W18EBS	Pumpenbaugruppe, <i>siehe Betriebsanleitung Nr. 312794</i> M12LN0 x LW125A M12LT0 x LW125A	1
2	24A583 24A581	KONSOLE, Luftsteuerung (enthält Teil 3b) ausschließlich Pumpe; <i>siehe Seite 47</i> Pumpe und Pistole; <i>siehe Seite 46</i>	1
3a	24A576	DATATRAK, Baugruppe; <i>siehe Handbuch 313541</i>	1
3b	-----	EINSATZ, Platte (enthalten in Teil 2)	1
4	256422 256424	SCHLAUCH, Ansaug (enthält Teil 5) Komplettgeräte mit Fahrgestell Komplettgeräte für Wandmontage	1
5	187190	SIEB, Platte (enthalten in Teil 4)	1
6	24A587	MATERIALFILTER	1
7	-----	ANSCHLUSSSTÜCK, Verbinder (enthalten in Teil 6)	1
9	241812	SCHLAUCH, Material (Komplettgeräte mit Pistole)	1
10	25B511 26B518	PISTOLE, PerformAA 50 PISTOLE, PerformAA mit RAC-Düse	1
11	AXM413	DÜSE, (Komplettgeräte mit Pistolenmodell 26B511)	1
12	AXMxxx	DÜSENOPTION, (Komplettgeräte mit Pistolenmodell 26B511)	1
13	121237	ADAPTER, 3/8 NPTM x 1/2 NPTF	1

Pos.	Teil	Beschreibung	Menge
14	256390	LUFTSCHLAUCH, Pistole (alle AA-Komplettgeräte)	1
16	105332	MUTTER, Sicherheits-, M5 x 0,08 (enthalten in Teilen 2 und 49)	2
18	-----	KLAMMER, Schlauch (Alle AA-Komplettgeräte), <i>siehe Seite 48 für 10er-Komplettgeräte</i>	7
22	239069	PEITSCHENENDE	1
23	111799	SCHRAUBE, M8 x 16 (zusammen mit den Teilen 49, 53 und 54) Wandmontage Fahrgestellmontage	6 4
37	166846	Adapter für Schlauchpeitsche	1
48	238909	DRAHT, Erdungseinheit	1
49	24E883	HALTERUNG, Luftsteuerung, nur Wandmontage (umfasst Teile 16 und 23)	1
53	289694	FAHRGESTELL- BEFESTIGUNGSBAUSATZ; <i>siehe Seite 45 (nur Modelle G18Cxx)</i>	1
54	24A578	WANDMONTAGESATZ; <i>siehe Seite 45 (nur Modelle G18Wxx)</i>	1

----- Nicht einzeln erhältlich.

HINWEIS: Zusätzliche Warnschilder, Schilder, Aufkleber
und Karten sind kostenlos erhältlich.

G23xxx-Modelle

Diese Liste enthält alle möglichen für die Modellreihe G23xxx in Frage kommenden Teile. Zur Überprüfung, ob ein Teil zu Ihrem speziellen Komplettgerät gehört, siehe Seite 10.

Pos.	Teil	Beschreibung	Menge
1	W23DAS W23DBS	Pumpenbaugruppe, <i>siehe Betriebsanleitung Nr. 312794</i> M12LN0 x LW100A M23LT0 x LW100A	1
2	24A583 24A581	KONSOLE, Luftsteuerung (enthält Teil 3b) Ausschießlich Pumpe; <i>siehe Seite 47</i> Pumpe und Pistole; <i>siehe Seite 46</i>	1
3a	24A576	DATATRAK, Baugruppe; <i>siehe Handbuch 313541</i>	1
3b	-----	EINSATZ, Platte (enthalten in Teil 2)	1
4	256421 256423	SCHLAUCH, Ansaug (enthält Teil 5) Komplettgeräte mit Fahrgestell Komplettgeräte für Wandmontage	1
5	181073	SIEB, Platte (enthalten in Teil 4)	1
6	24A587	MATERIALFILTER	1
7	-----	ANSCHLUSSSTÜCK, Verbinder (enthalten in Teil 6)	1
9	241812	SCHLAUCH, Material (Komplettgeräte mit Pistole)	1
10	XTR501 26B511 26B518	SPRITZPISTOLE XTR 5 PerformAA 50 PerformAA mit RAC-Düse	1
11	AXM413	DÜSE (Komplettgeräte mit PerformAA 50 Pistole)	1
12	AXMxxx	DÜSENOPTION, (Komplettgeräte mit PerformAA 50 Pistole)	1
13	512351	ADAPTER, 1/4 NPTM x 3/8 NPTF	1
14	256390	LUFTSCHLAUCH, Pistole (alle AA-Komplettgeräte)	1
15	256410	TRICHTER (enthält Teile 17, 19 und 20)	1
16	105332	MUTTER, Sicherheits-, M5 x 0,08 (enthalten in Teilen 2 und 49)	2

Pos.	Teil	Beschreibung	Menge
17	-----	ROHR, Einlass, Trichter (enthalten in Teil 15)	1
18	-----	KLAMMER, Schlauch (alle AA-Komplettgeräte), <i>siehe Seite 48 für 10er-Komplettgeräte</i>	7
19	-----	O-RING, Trichter (enthalten in Teil 15)	1
20	112133	SIEB, Trichter (enthalten in Teil 15)	1
22	239069	PEITSCHENENDE	1
23	111799	SCHRAUBE, M8 x 16 (zusammen mit den Teilen 49, 53 und 54) Wandmontage Fahrgestellmontage	6 4
37	166846	Adapter für Schlauchpeitsche	1
48	238909	DRAHT, Erdungseinheit	1
49	24E883	HALTERUNG, Luftsteuerung, nur Wandmontage (umfasst Teile 16 und 23)	1
53	289694	Fahrgestell-Befestigungsbausatz; <i>siehe Seite 45 (nur Modelle G23Cxx)</i>	1
54	24A578	WANDMONTAGESATZ; <i>siehe Seite 45 (nur Modelle G23Wxx)</i>	1

----- Nicht einzeln erhältlich.

HINWEIS: Zusätzliche Warnschilder, Schilder, Aufkleber und Karten sind kostenlos erhältlich.

G24xxx-Modelle

Diese Liste enthält alle möglichen für die Modellreihe G24xxx in Frage kommenden Teile. Zur Überprüfung, ob ein Teil zu Ihrem speziellen Komplettgerät gehört, siehe Seite 11.

Pos.	Teil	Beschreibung	Menge
1	W24FAS W24FBS	Pumpenbaugruppe, <i>siehe Betriebsanleitung Nr. 312794</i> M18LN0 x LW150A M18LT0 x LW150A	1
2	24A583 24A581	KONSOLE, Luftsteuerung (enthält Teil 3b) ausschließlich Pumpe; <i>siehe Seite 47</i> Pumpe und Pistole; <i>siehe Seite 46</i>	1
3a	24A576	DATATRAK, Baugruppe; <i>siehe Handbuch 313541</i>	1
3b	-----	EINSATZ, Platte (enthalten in Teil 2)	1
4	256422 256424	SCHLAUCH, Ansaug (enthält Teil 5) Komplettgeräte mit Fahrgestell Komplettgeräte für Wandmontage	1
5	187190	SIEB, Platte (enthalten in Teil 4)	1
6	24A587	MATERIALFILTER	1
7	-----	ANSCHLUSSSTÜCK, Verbinder (enthalten in Teil 6)	1
9	241812	SCHLAUCH, Material (Komplettgeräte mit Pistole)	1
10	XTR501 26B511 26B518	SPRITZPISTOLE XTR 5 PerformAA 50 PerformAA mit RAC-Düse	1
11	AXM413	DÜSE (Komplettgeräte mit PerformAA 50 Pistole)	1
12	AXMxxx	DÜSENOPTION, (Komplettgeräte mit PerformAA-Pistole)	1
13	121238	ADAPTER, 3/8 NPTF x 3/4 NPTM	1

Pos.	Teil	Beschreibung	Menge
14	256390	LUFTSCHLAUCH, Pistole (alle AA-Komplettgeräte)	1
16	105332	MUTTER, Sicherheits-, M5 x 0,08 (enthalten in Teilen 2 und 49)	2
18	-----	KLAMMER, Schlauch (alle AA-Komplettgeräte), <i>siehe Seite 48 für 10er-Komplettgeräte</i>	7
22	239069	PEITSCHENENDE	1
23	111799	SCHRAUBE, M8 x 16 (zusammen mit den Teilen 49, 53 und 54) Wandmontage Fahrgestellmontage	6 4
37	166846	Adapter für Schlauchpeitsche	1
48	238909	DRAHT, Erdungseinheit	1
49	24E883	HALTERUNG, Luftsteuerung, nur Wandmontage (umfasst Teile 16 und 23)	1
53	289694	Fahrgestell-Befestigungsbausatz; <i>siehe Seite 45</i> (nur Modelle G24Cxx)	1
54	24A578	WANDMONTAGESATZ; <i>siehe Seite 45</i> (nur Modelle G24Wxx)	1

----- Nicht einzeln erhältlich.

HINWEIS: Zusätzliche Warnschilder, Schilder, Aufkleber und Karten sind kostenlos erhältlich.

G28xxx-Modelle

Diese Liste enthält alle möglichen für die Modellreihe G28xxx in Frage kommenden Teile. Zur Überprüfung, ob ein Teil zu Ihrem speziellen Komplettgerät gehört, siehe Seite 11.

Pos.	Teil	Beschreibung	Menge
1	W28EAS W28EBS	Pumpenbaugruppe, <i>siehe Betriebsanleitung Nr. 312794</i> M18LN0 x LW125A M18LT0 x LW125A	1
2	24A583 24A581	KONSOLE, Luftsteuerung (enthält Teil 3b) ausschließlich Pumpe; <i>siehe Seite 47</i> Pumpe und Pistole; <i>siehe Seite 46</i>	1
3a	24A576	DATATRAK, Baugruppe; <i>siehe Handbuch 313541</i>	1
3b	-----	EINSATZ, Platte (enthalten in Teil 2)	1
4	256422 256424	SCHLAUCH, Ansaug (enthält Teil 5) Komplettgeräte mit Fahrgestell Komplettgeräte für Wandmontage	1
5	187190	SIEB, Platte (enthalten in Teil 4)	1
6	24A587	MATERIALFILTER	1
7	-----	ANSCHLUSSSTÜCK, Verbinder (enthalten in Teil 6)	1
9	241812	SCHLAUCH, Material (Komplettgeräte mit Pistole)	1
10	XTR501 26B511 26B518	SPRITZPISTOLE XTR 5 PerformAA 50 PerformAA mit RAC-Düse	1
11	AXM413	DÜSE (Komplettpakete mit AA-Pistole)	1
12	AXMxxx	DÜSENOPTION (Komplettgeräte mit AA-Pistole)	1
13	121237	ADAPTER, 3/8 NPTM x 1/2 NPTF	1

Pos.	Teil	Beschreibung	Menge
14	256390	LUFTSCHLAUCH, Pistole (alle AA-Komplettgeräte)	1
16	105332	MUTTER, Sicherheits-, M5 x 0,08 (enthalten in Teilen 2 und 49)	2
18	-----	KLAMMER, Schlauch (alle AA-Komplettgeräte), <i>siehe Seite 48 für 10er-Komplettgeräte</i>	7
22	239069	PEITSCHENENDE	1
23	111799	SCHRAUBE, M8 x 16 (zusammen mit den Teilen 49, 53 und 54) Wandmontage Fahrgestellmontage	6 4
37	166846	Adapter für Schlauchpeitsche	1
48	238909	DRAHT, Erdungseinheit	1
49	24E883	HALTERUNG, Luftsteuerung, nur Wandmontage (umfasst Teile 16 und 23)	1
53	289694	Fahrgestell-Befestigungsbausatz; <i>siehe Seite 45 (nur Modelle G28Cxx)</i>	1
54	24A578	WANDMONTAGESATZ; <i>siehe Seite 45 (nur Modelle G28Wxx)</i>	1

----- Nicht einzeln erhältlich.

HINWEIS: Zusätzliche Warnschilder, Schilder, Aufkleber und Karten sind kostenlos erhältlich.

G30xxx-Modelle

Diese Liste enthält alle möglichen für die Modellreihe G30xxx in Frage kommenden Teile. Zur Überprüfung, ob ein Teil zu Ihrem speziellen Komplettgerät gehört, siehe Seite 12.

Pos.	Teil	Beschreibung	Menge
1	W30AAS W30ABS W30CAS W30CBS	Pumpenbaugruppe, <i>siehe Betriebsanleitung Nr. 312794</i> M04LN0 x LW025A M04LT0 x LW025A M12LN0 x LW075A M12LT0 x LW075A	1
2	24A586 24A585 24A583 24A581	KONSOLE, Luftsteuerung (enthält Teil 3b) M04xxx Motor, nur Pumpe, <i>siehe Seite 47</i> M04xxx Motor, Pumpe und Pistole; <i>siehe Seite 46</i> M12xxx Motor, nur Pumpe; <i>siehe Seite 47</i> M12xxx Motor, Pumpe und Pistole; <i>siehe Seite 46</i>	1
3a	24A575 24A576	DATATRAK, Baugruppe; <i>siehe Handbuch 313541</i> M04xxx-Motoren M12xxx-Motoren	1
3b	-----	EINSATZ, Platte (enthalten in Teil 2)	1
4	256420 24C581 256421 256423	SCHLAUCH, Ansaug (enthält Teil 5) LW025A-Unterpumpe G30C37-Modell LW075A-Unterpumpe, Fahrgestellmontage LW075A-Unterpumpe, Wandmontage	1
5	----- 181073	SIEB, Platte (enthalten in Teil 4) LW025A Unterpumpe, <i>siehe Seite 48 für</i> <i>10er-Komplettgeräte</i> LW075A Unterpumpe	1
6	24A587	MATERIALFILTER, Baugruppe (falls mitgeliefert, verwendet Teile 6a und 6b)	1
6a	24A587	MATERIALFILTER, <i>siehe Betriebsanleitung 307273</i>	1
6b	-----	VERSCHRAUBUNG, Rohrgelenk	1
9	H52525 24B562 241812	SCHLAUCH, Material (Komplettgeräte mit Pistole) G30W57-G30W60 G30C13, G30C57, G30C69 Alle anderen Komplettgeräte	1
10	XTR501 26B511 26B518	SPRITZPISTOLE XTR 5 PerformAA 50 PerformAA mit RAC-Düse	1
11	AXM413	DÜSE (Komplettpakete mit AA-Pistolen)	1
12	AXMxxx	DÜSENOPTION (Komplettgeräte mit AA-Pistolen)	1
13	512351	ADAPTER, 1/4 NPTM x 3/8 NPTF	1
14	256390 256389	LUFTSCHLAUCH, Pistole, 7,6 m (25 ft); für die meisten AA-Systeme verwendet LUFTSCHLAUCH, Pistole, 15,2 m (50 ft); nur für Modell G30C69	1 1

Pos.	Teil	Beschreibung	Menge
15	256410	TRICHTER (enthält Teile 17, 19 und 20)	1
16	105332	MUTTER, Sicherheits-, M5 x 0,08 (enthalten in Teilen 2 und 49)	2
17	-----	ROHR, Einlass, Trichter (enthalten in Teil 15)	1
18	-----	KLAMMER, Schlauch (alle AA-Komplettgeräte), <i>siehe Seite 48 für</i> <i>10er-Komplettgeräte</i>	7
19	-----	O-RING, Trichter (enthalten in Teil 15)	1
20	112133	SIEB, Trichter (enthalten in Teil 15)	1
21	-----	ADAPTER, 3/4 Zoll auf 1/2 Zoll, (nur LW025A, in Teil 15 enthalten)	1
22	239069	PEITSCHENENDE	1
23	111799	SCHRAUBE, M8 x 16 (zusammen mit den Teilen 49, 53 und 54) Wand- und Ständermontage Fahrgestellmontage	6 4
26	105335	SCHRAUBE (nur Ständermontage)	1
37	166846	Adapter für Schlauchpeitsche	1
41	256425	VENTIL, Ablass, Edelstahl (falls vorhanden, enthält es die Teile 44 und 45)	1
44	-----	VERBINDUNG, Schlauch, Ablass (enthalten in Teil 41)	1
45	-----	SCHLAUCH, Ablass (enthalten in Teil 41)	1
48	238909	Erdungsbaugruppe	1
49	24E883	HALTERUNG, Luftsteuerung, nur Wand- und Ständermontage (umfasst Teile 16 und 23)	1
53	289694	Fahrgestell-Befestigungsbausatz; <i>siehe Seite 45</i> (nur Modelle G30Cxx)	1
54	24A578	WANDMONTAGESATZ; <i>siehe Seite 45</i> (nur Modelle G30Wxx)	1
55	24A577	GESTELLMONTAGESATZ; <i>siehe Seite 45</i> (nur Modelle G30Txx)	1

----- Nicht einzeln erhältlich.

HINWEIS: Zusätzliche Warnschilder, Schilder, Aufkleber und Karten sind kostenlos erhältlich.

G36xxx-Modelle

Diese Liste enthält alle möglichen für die Modellreihe G36xxx in Frage kommenden Teile. Zur Überprüfung, ob ein Teil zu Ihrem speziellen Komplettgerät gehört, siehe Seite 14.

Pos.	Teil	Beschreibung	Menge
1	W36DAS W36DBS	Pumpenbaugruppe, <i>siehe Betriebsanleitung Nr. 312794</i> M18LN0 x LW100A M18LT0 x LW100A	1
2	24A583 24A581	KONSOLE, Luftsteuerung (enthält Teil 3b) ausschließlich Pumpe; <i>siehe Seite 47</i> Pumpe und Pistole; <i>siehe Seite 46</i>	1
3a	24A576	DATATRAK, Baugruppe; <i>siehe Handbuch 313541</i>	1
3b	-----	EINSATZ, Platte (enthalten in Teil 2)	1
4	256421 256423	SCHLAUCH, Ansaug (enthält Teil 5) Komplettgeräte mit Fahrgestell Komplettgeräte für Wandmontage	1
5	181073	SIEB, Platte (enthalten in Teil 4)	1
6	24A587	MATERIALFILTER	1
7	-----	ANSCHLUSSSTÜCK, Verbinder (enthalten in Teil 6)	1
9	H42525 24A412	SCHLAUCH, Material (Komplettgeräte mit Pistole) XTR 5 mit RAC-Düse PerformAA 50 und PerformAA RAC	1
10	XTR504 26B511 26B518	SPRITZPISTOLE XTR 5 mit RAC-Düse PerformAA 50 PerformAA mit RAC-Düse	1
11	AXM413	DÜSE (Komplettgeräte mit PerformAa 50 Pistole)	1
12	AXMxxx	DÜSENOPTION, (Komplettgeräte mit PerformAA 50 Pistole)	1
13	512351	ADAPTER, 1/4 NPTM x 3/8 NPTF	1
14	256390	LUFTSCHLAUCH, Pistole, (alle AA-Komplettgeräte)	1
16	105332	MUTTER, Sicherheits-, M5 x 0,08 (enthalten in Teilen 2 und 49)	2

Pos.	Teil	Beschreibung	Menge
18	-----	KLAMMER, Schlauch (alle AA-Komplettgeräte), <i>siehe Seite 48 für 10er-Komplettgeräte</i>	7
22	239069	SCHLAUCH, Peitsche, (nur AA-Komplettgeräte)	1
23	111799	SCHRAUBE, M8 x 16 (zusammen mit den Teilen 49, 53 und 54) Wandmontage Fahrgestellmontage	6 4
37	166846	ADAPTER, Schlauchpeitsche (nur AA-Komplettgeräte)	1
41	256425	VENTIL, Ablass, Edelstahl (enthält die Teile 44 und 45)	1
44	-----	VERBINDUNG, Schlauch, Ablass (enthalten in Teil 41)	1
45	-----	SCHLAUCH, Ablass (enthalten in Teil 41)	1
48	238909	DRAHT, Erdungseinheit	1
49	24E883	HALTERUNG, Luftsteuerung, nur Wandmontage (umfasst Teile 16 und 23)	1
53	289694	Fahrgestell-Befestigungsbausatz; <i>siehe Seite 45 (nur Modelle G36Cxx)</i>	1
54	24A578	WANDMONTAGESATZ; <i>siehe Seite 45 (nur Modelle G36Wxx)</i>	1

----- Nicht einzeln erhältlich.

HINWEIS: Zusätzliche Warnschilder, Schilder, Aufkleber und Karten sind kostenlos erhältlich.

G45xxx-Modelle

Diese Liste enthält alle möglichen für die Modellreihe G45xxx in Frage kommenden Teile. Zur Überprüfung, ob ein Teil zu Ihrem speziellen Komplettgerät gehört, siehe Seite 15.

Pos.	Teil	Beschreibung	Menge
1	W45BAS W45BBS	Pumpenbaugruppe, <i>siehe Betriebsanleitung Nr. 312794</i> M12LNO x LW050A M12LT0 x LW050A	1
2	24A583 24A581	KONSOLE, Luftsteuerung (enthält Teil 3b) Nur Pumpe, 100 psi; <i>siehe Seite 47</i> Pumpe und Pistole, 100 psi; <i>siehe Seite 46</i>	1
3a	24A576	DATATRAK, Baugruppe; <i>siehe Handbuch 313541</i>	1
3b	-----	EINSATZ, Platte (enthalten in Teil 2)	1
4	256421 256423	SCHLAUCH, Ansaug (enthält Teil 5) Komplettgeräte mit Fahrgestell Komplettgeräte für Wandmontage	1
5	181073	SIEB, Platte (enthalten in Teil 4)	1
6	24A587	MATERIALFILTER	1
7	-----	ANSCHLUSSSTÜCK, Verbinder (enthalten in Teil 6)	1
9	H42525 24A412	SCHLAUCH, Material (Komplettgeräte mit Pistole) XTR 5 mit RAC-Düse PerformAA 50 und PerformAA mit RAC-Düse	1
10	XTR504 26B511 26B518	SPRITZPISTOLE XTR 5 mit RAC-Düse PerformAA 50 PerformAA mit RAC-Düse	1
11	AXM413	DÜSE (Komplettgeräte mit PerformAa 50 Pistole)	1
12	AXMxxx	DÜSENOPTION, (Komplettgeräte mit PerformAA 50 Pistole)	1
13	512351	ADAPTER, 1/4 NPTM x 3/8 NPTF	1
14	256390	LUFTSCHLAUCH, Pistole, (alle AA-Komplettgeräte)	1
15	256410	TRICHTER (enthält Teile 17, 19 und 20)	1
16	105332	MUTTER, Sicherheits-, M5 x 0,08 (enthalten in Teilen 2 und 49)	2

Pos.	Teil	Beschreibung	Menge
17	-----	ROHR, Einlass, Trichter (enthalten in Teil 15)	1
18	-----	KLAMMER, Schlauch (alle AA-Komplettgeräte), <i>siehe Seite 48 für</i> <i>10er-Komplettgeräte</i>	7
19	-----	O-RING, Trichter (enthalten in Teil 15)	1
20	112133	SIEB, Trichter (enthalten in Teil 15)	1
22	26A598	SCHLAUCH, Peitsche, (nur AA-Komplettgeräte)	1
23	111799	SCHRAUBE, M8 x 16 (zusammen mit den Teilen 49, 53 und 54) Wandmontage Fahrgestellmontage	6 4
37	166846	ADAPTER, Schlauchpeitsche (nur AA-Komplettgeräte)	1
38	-----	SCHALTER, Reed- (enthalten in Teil 3a)	1
39	-----	SCHRAUBE, Schalter- (enthalten in Teil 3a)	1
40	-----	SCHELLE, Schlauch (enthalten in Teil 3a)	2
41	256425	VENTIL, Ablass, Edelstahl (enthält die Teile 44 und 45)	1
44	-----	VERBINDUNG, Schlauch, Ablass (enthalten in Teil 41)	1
45	-----	SCHLAUCH, Ablass (enthalten in Teil 41)	1
48	238909	DRAHT, Erdungseinheit	1
49	24E883	HALTERUNG, Luftsteuerung, nur Wandmontage (umfasst Teile 16 und 23)	1
53	289694	FAHRGESTELL- BEFESTIGUNGSBAUSATZ; <i>siehe Seite 45 (nur Modelle G45Cxx)</i>	1
54	24A578	WANDMONTAGESATZ; <i>siehe Seite 45 (nur Modelle G45Wxx)</i>	1

----- Nicht einzeln erhältlich.

HINWEIS: Zusätzliche Warnschilder, Schilder, Aufkleber
und Karten sind kostenlos erhältlich.

G48xxx-Modelle

Diese Liste enthält alle möglichen für die Modellreihe G48xxx in Frage kommenden Teile. Zur Überprüfung, ob ein Teil zu Ihrem speziellen Komplettgerät gehört, siehe Seite 16.

Pos.	Teil	Beschreibung	Menge
1	W48CAS W48CBS	Pumpenbaugruppe, <i>siehe Betriebsanleitung Nr. 312794</i> M18LN0 x LW075A M18LT0 x LW075A	1
2	24A583 24A581	KONSOLE, Luftregler (enthält 3b, 16, 30 und 31) Nur Pumpe, 100 psi; <i>siehe Seite 47</i> Pumpe und Pistole, 100 psi; <i>siehe Seite 46</i>	1
3a	24A576	DATATRAK, Baugruppe; <i>siehe Handbuch 313541</i>	1
3b	-----	EINSATZ, Platte (enthalten in Teil 2)	1
4	256423	SCHLAUCH, Ansaug (enthält Teil 5)	1
5	181073	SIEB, Platte (enthalten in Teil 4)	1
6	24A587	MATERIALFILTER	1
7	-----	ANSCHLUSSSTÜCK, Verbinder (enthalten in Teil 6)	1
9	H52525 24A412	SCHLAUCH, Material (Komplettgeräte mit Pistole) XTR 5 mit RAC-Düse PerformAA 50 und PerformAA mit RAC-Düse	1
10	XTR504 26B511 26B518	SPRITZPISTOLE XTR 5 mit RAC-Düse PerformAA 50 PerformAA mit RAC-Düse	1
11	AXM413	DÜSE (Komplettgeräte mit PerformAa 50 Pistole)	1
12	AXMxxx	DÜSENOPTION, (Komplettgeräte mit PerformAA 50 Pistole)	1
13	512351	ADAPTER, 1/4 NPTM x 3/8 NPTF	1
14	256390	LUFTSCHLAUCH, Pistole (alle AA-Komplettgeräte)	1
15	256410	TRICHTER (enthält Teile 17, 19 und 20)	1
16	105332	MUTTER, Sicherheits-, M5 x 0,08 (enthalten in Teilen 2 und 49)	2

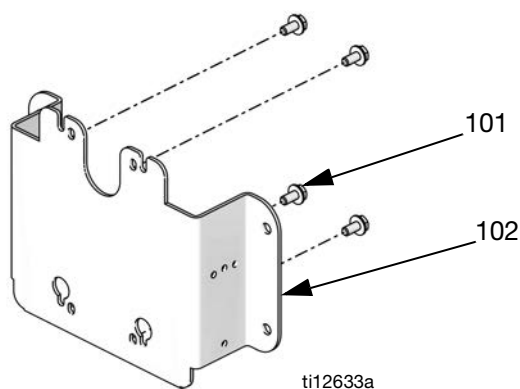
Pos.	Teil	Beschreibung	Menge
17	-----	ROHR, Einlass, Trichter (enthalten in Teil 15)	1
18	-----	KLAMMER, Schlauch (alle AA-Komplettgeräte), <i>siehe Seite 48 für 10er-Komplettgeräte</i>	7
19	-----	O-RING, Trichter (enthalten in Teil 15)	1
20	112133	SIEB, Trichter (enthalten in Teil 15)	1
22	26B598	SCHLAUCH, Peitsche, (nur AA-Komplettgeräte)	1
23	111799	SCHRAUBE, M8 x 16 (zusammen mit den Teilen 49, 53 und 54) Wandmontage Fahrgerstellmontage	6 4
37	166846	ADAPTER, Schlauchpeitsche (nur AA-Komplettgeräte)	1
41	256425	VENTIL, Ablass, Edelstahl (enthält die Teile 44 und 45)	1
44	-----	VERBINDUNG, Schlauch, Ablass (enthalten in Teil 41)	1
45	-----	SCHLAUCH, Ablass (enthalten in Teil 41)	1
48	238909	DRAHT, Erdungseinheit	1
49	24E883	HALTERUNG, Luftsteuerung, nur Wandmontage (umfasst Teile 16 und 23)	1
53	289694	Fahrgerstell-Befestigungsbausatz; <i>siehe Seite 45</i> (nur Modelle G48Cxx)	1
54	24A578	WANDMONTAGESATZ; <i>siehe Seite 45</i> (nur Modelle G48Wxx)	1

----- Nicht einzeln erhältlich.

HINWEIS: Zusätzliche Warnschilder, Schilder, Aufkleber
und Karten sind kostenlos erhältlich.

Sätze

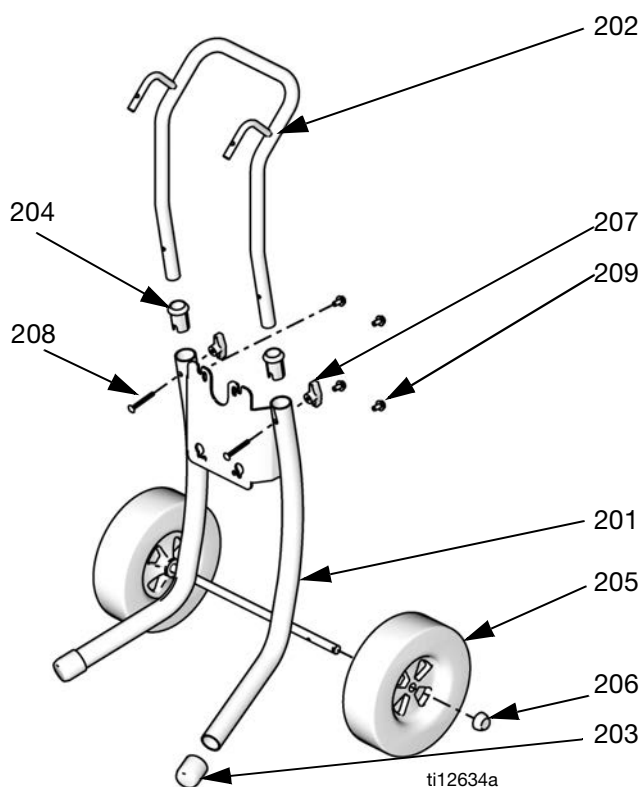
Wandmontagesatz 24A578



Pos.	Beschreibung	Menge
101	SCHRAUBE, Kopf, M8 x 1,25	4
102	PLATTE, Wandbefestigung	1

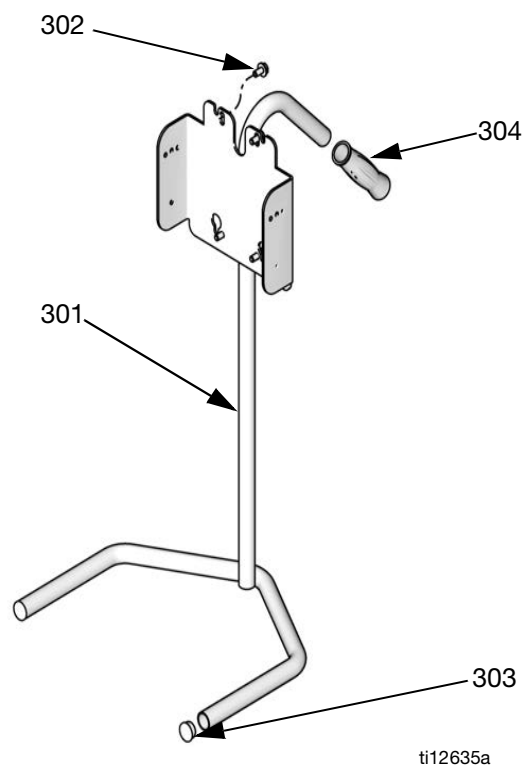
HINWEIS: Luftregler-Montagesatz 24E883 (siehe Seite 48) ist ebenfalls für die Wandmontage von Komplettpaketen mit Steuerkonsole erforderlich.

Fahrgestellmontagesatz 289694



Pos.	Teil	Beschreibung	Menge
201	-----	FAHRGESTELL, Rahmen	1
202	-----	GRIFF, Fahrgestell	1
203	15C871	KAPPE, Fuß	2
204	-----	MANSCHETTE, Fahrgestellgriff	2
205	119451	RAD, halbpneumatisch	2
206	119452	KAPPE, Nabe	2
207	115480	Befestigungsknopf für Griff	2
208	116630	SCHRAUBE, Gehäuse	2
209	111799	SCHRAUBE, Kopf, M8 x 1,25	4

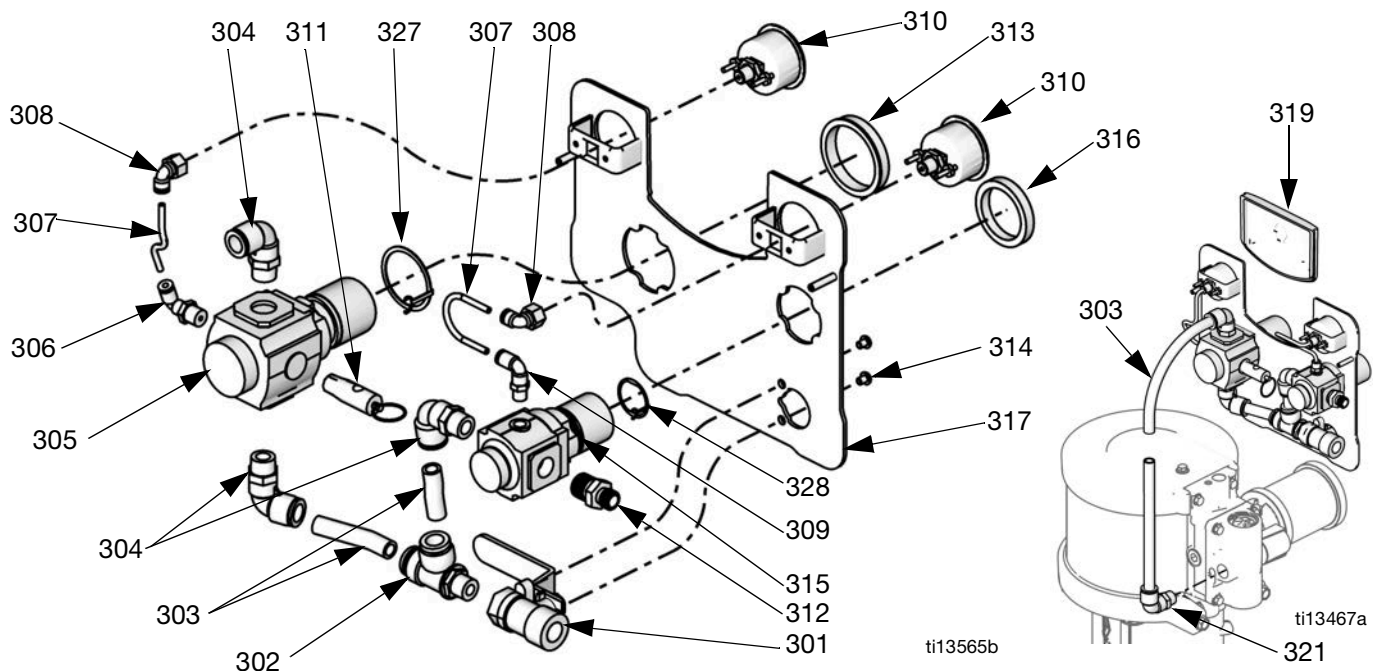
Ständermontagesatz 24A577



Pos.	Teil	Beschreibung	Menge
301	-----	RAHMEN	1
302	111799	SCHRAUBE, Kopf, M8 x 1,25	4
303	105521	ROHRSTOPFEN	2
304	108063	GRIFF, Handgriff	1

HINWEIS: Montagesatz für Luftsteuerung 24E883 (siehe Seite 48) ist ebenfalls für die Ständermontage von Komplettpaketen mit Steuerkonsole erforderlich.

Reglersätze für Pumpen- und Spritzpistolen



M12xxx und M18xxx Luftmotoren

Bauteilsätze 24A581

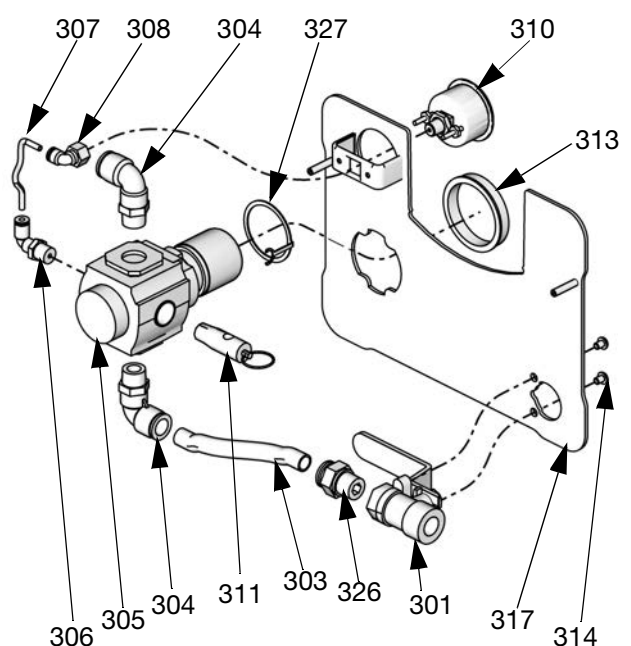
Pos.	Teil	Beschreibung	Menge
301	114362	VENTIL, Kugel	1
302	15T643	DREHGELENK, T-Stück, 3/8" NPT(m) x 1/2T	1
303	-----	Schlauch, 1/2" Außendurchmesser, auf Länge schneiden Schlauchsatz 24D496	39,6 cm
304	121212	BOGEN, Drehgelenk, 1/2T x 3/8 NPT(m)	3
305	15T536	REGLER, Luft, Pumpe, 3/8 NPT	1
306	-----	BOGEN, Drehgelenk, 5/32 T x 1/4 NPT	1
307*	-----	Schlauch (schwarz), auf Länge schneiden Schlauchsatz 24D496	10,2 cm
308	15T498	DREHGELENK, 90°, 5/32T x 1/8 NPT(i)	2
309	15T866	BOGEN, Drehgelenk, 5/32 T x 1/8 NPT	1
310	15T500	MANOMETER	2
311	113498	VENTIL, Sicherheits-	1
312	164672	ADAPTER	1
313	15T538	MUTTER, Regler	1
314	114381	SCHRAUBE, Kopf, halbrund	2
315	15T539	Luftdruckregler für Spritzpistole, 3/8 NPT	1
316	116514	MUTTER, Regler	1
317	-----	KONSOLE	1
318	-----	ETIKETT, Platte (nicht abgebildet)	1
319	-----	EINSATZ	1
320	105332	Sicherungsmutter (nicht abgebildet)	2
321	-----	BOGEN, 1/2 T x 1/2 NPT	1
322	-----	ABDECKUNG, Linsen, 12 Stück (nicht abgebildet), Satz 24A540 mit 5 Bögen bestellen	1
327	24P814	RING, Erdung	1
328	24P813	RING, Erdung	1

Luftmotoren M02xxx und M04xxx

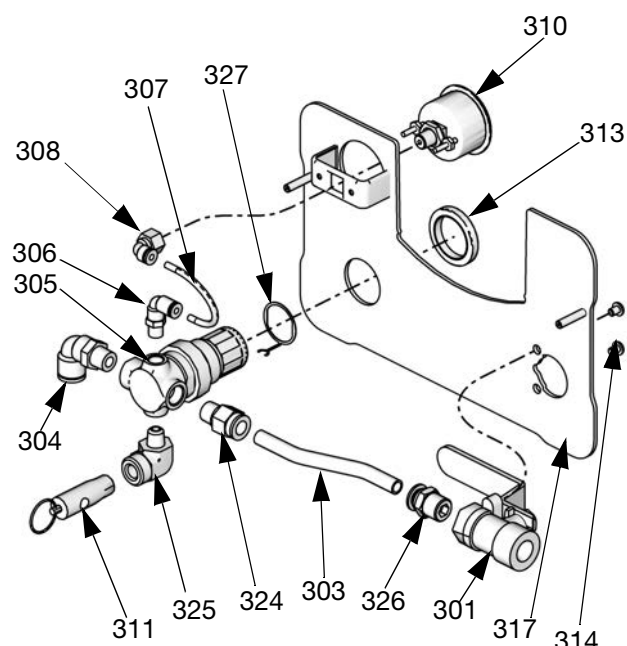
Bausatz 24A585

Pos.	Teil	Beschreibung	Menge
301	114362	KUGELHAHN, 3/8-18 NPT(f)	1
302	-----	Drehgelenk-T-Stück	1
303	-----	Schlauch, 3/8" Außendurchmesser, auf Länge schneiden Schlauchsatz 24D496	39,6 cm
304	121141	Schwenkverschraubung, 3/8T x 1/4 NPT (Außengewinde)	3
305	15T499	Luftdruckregler für Pumpe, 1/4" NPT	1
306	15T866	BOGEN, Drehgelenk, 5/32 T x 1/8 NPT	1
307	-----	Schlauch (schwarz), auf Länge schneiden Schlauchsatz 24D496	10,2 cm
308	15T498	DREHGELENK, 90°, 5/32T x 1/8 NPT(i)	2
309	15T866	BOGEN, Drehgelenk, 5/32 T x 1/8 NPT	1
310	15T500	MANOMETER	2
311	113498	VENTIL, Sicherheits-	1
312	162453	ADAPTER, 1/4" NPS (Außengewinde) x 1/4" NPT	1
313	115244	MUTTER, Regler	2
314	114381	SCHRAUBE, Kopf, halbrund	2
315	15T499	Luftdruckregler für Spritzpistole, 1/4" NPT	1
316	115244	MUTTER, Regler	1
317	-----	KONSOLE	1
318	-----	ETIKETT, Platte (nicht abgebildet)	1
319	-----	EINSATZ	1
320	105332	Sicherungsmutter (nicht abgebildet)	2
321	121141	Winkelverschraubung, 3/8" T x 1/4" NPT (Außengewinde)	1
322	-----	ABDECKUNG, Linsen, 12 Stück (nicht abgebildet), Satz 24A540 mit 5 Bögen bestellen	1
323	-----	Winkelverschraubung, 1/4" NPT (Innengewinde) x 1/8" NPT (Außengewinde)	1
327	24P812	RING, Erdung	1
328	24P812	RING, Erdung	1

Reglerpanelbausätze ausschließlich für Pumpenanschluss



ti13567b



ti13566b

M07xxx, M12xxx und M18xxx Luftmotoren

Bausatz 24A583

Pos.	Teil	Beschreibung	Menge
301	114362	VENTIL, Kugel	1
303	-----	Schlauch, 1/2" Außendurchmesser, auf Länge schneiden Schlauchsatz 24D496	45,7 cm
304	121212	BOGEN, Drehgelenk, 1/2T x 3/8 NPT(m)	2
305	15T536	REGLER, Luft; 3/8 NPT	1
306	-----	BOGEN, Drehgelenk, 5/32 T x 1/4 NPT	1
307	-----	Schlauch (schwarz), auf Länge schneiden Schlauchsatz 24D496	12,7 cm
308	-----	DREHGELENK, 90°, 5/32T x 1/8 NPT(i)	1
310	15T500	MANOMETER	1
311	113498	VENTIL, Sicherheits-	1
313	15T538	MUTTER, Regler	1
314	114381	SCHRAUBE, Kopf, halbrund	2
317	-----	KONSOLE	1
318	-----	ETIKETT, Platte (nicht abgebildet)	1
319	-----	EINSATZSTÜCK (siehe Abbildung auf Seite 46)	1
320	105332	Sicherungsmutter (nicht abgebildet)	2
321	-----	Winkelverschraubung, 1/2 T x 1/2 NPT (siehe Abbildung auf Seite 46)	1
322	-----	ABDECKUNG, Linsen, 12 Stück (nicht abgebildet), Satz 24A540 mit 5 Bögen bestellen	1
326	-----	Verschraubung (gerade), 1/2T x 3/8 NPT(m)	1
327	24P814	RING, Erdung	1

Luftmotoren M02xxx und M04xxx

Bausatz 24A586

Pos.	Teil	Beschreibung	Menge
301	114362	VENTIL, Kugel	1
303	-----	Schlauch, 3/8" Außendurchmesser, auf Länge schneiden Schlauchsatz 24D496	39,6 cm
304	121141	Schwenkverschraubung, 3/8T x 1/4 NPT (Außengewinde)	1
305	15T499	Luftdruckregler, 1/4" NPT	1
306	15T866	BOGEN, Drehgelenk, 5/32 T x 1/8 NPT	1
307	-----	Schlauch (schwarz), auf Länge schneiden Schlauchsatz 24D496	10,2 cm
308	15T498	DREHGELENK, 90°, 5/32T x 1/8 NPT(i)	1
310	15T500	MANOMETER	1
311	113498	VENTIL, Sicherheits-	1
313	115244	MUTTER, Regler	1
314	114381	SCHRAUBE, Kopf, halbrund	2
317	-----	KONSOLE	1
318	-----	ETIKETT, Platte (nicht abgebildet)	1
319	-----	EINSATZSTÜCK (siehe Abbildung auf Seite 46)	1
320	105332	Sicherungsmutter (nicht abgebildet)	2
321	121141	Winkelverschraubung, 3/8" T x 1/4" NPT(m) (siehe Abbildung auf Seite 46)	1
322	-----	ABDECKUNG, Linsen, 12 Stück (nicht abgebildet), Satz 24A540 mit 5 Bögen bestellen	1
324	-----	Verschraubung (gerade), 3/8" T x 1/4"-NPT-Außengewinde	1
325	-----	Winkelverschraubung, 1/4" NPT (Innengewinde) x 1/8" NPT (Außengewinde)	1
326	-----	Verschraubung (gerade), 3/8" T x 3/8"-NPT-Außengewinde	1
327	24P812	RING, Erdung	1

DataTrak

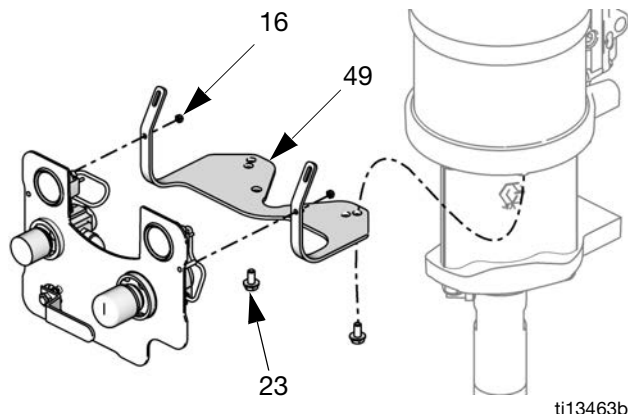
HINWEIS: Siehe DataTrak-Handbuch 313541 zu allen Informationen über Teilenummern und Sätze von DataTrak, einschließlich des Reed-Schalters und des Magnetventils.

Trichtersatz 256410

Beinhaltet Trichter (15), Einlassrohr (17), O-Ring (19), Sieb (20) und Anschlussstück (nur Pumpen mit 21 cm³ oder 25 cm³ Förderleistung).

Montagesatz für Luftregler 24E883, Wand- und Gestellmontage

Satz 24E883 einschließlich Halterung (49), zwei Sechskantmutter (16) und zwei Schrauben (23). Einen beliebigen Satz Montagebohrungen verwenden.



5-Gallonen-Saugschlauchsätze

Enthält Saugschlauch (4) und Sieb (5).

Satz	Komplettgeräte	Wand/ Fahrgestell
256420	10:1, 15:1, 30:1 -- nur M02xxx- und M04xxx-Luftmotoren	Beides
256421	23:1, 30:1 (M12xxx X L075xx), 36:1, 45:1, 48:1	Fahrgestell
256422	15:1 (M12xxx X L150xx), 18:1, 24:1, 28:1	Fahrgestell
256423	23:1, 30:1 (M12xxx X L075xx), 36:1, 45:1, 48:1	Wand
256424	15:1 (M12xxx X L150xx), 18:1, 24:1, 28:1	Wand

256426 - 10er-Packung Siebe (5) für Satz 256420.

55-Gallonen-Saugschlauchsätze

Enthält Saugschlauch, Spundlochadapter und Sieb.

24A954 - 3/4"-Schlauch

24B598 - 1"-Schlauch

PTFE-Saugschlauchsätze

Zum Pumpen von ätzenden Materialien, die für PTFE geeignet sind. Enthält Saugschlauch, Drehgelenk und Sieb.

Satz	Bezeichnung	Wand/ Fahrgestell
24B337	3/4"-Schlauch, PTFE verstärkt, mit Drehgelenkbogen	Fahrgestell
24B338	1"-Schlauch, PTFE verstärkt, mit Drehgelenkbogen	Fahrgestell
24B424	3/4"-Schlauch, PTFE verstärkt, mit geradem Drehgelenk	Wand
24B425	1"-Schlauch, PTFE verstärkt, mit geradem Drehgelenk	Wand
24J315	3/8 Zoll-Schlauch, 1/2 Zoll-Anschluss, PTFE verstärkt, mit geradem Drehgelenk	Wand oder Fahrgestell*

* Für die Fahrgestellmontage wird ein separates Anschlussstück, Teile-Nr. 114874, benötigt.

Ablassventilsatz 256425

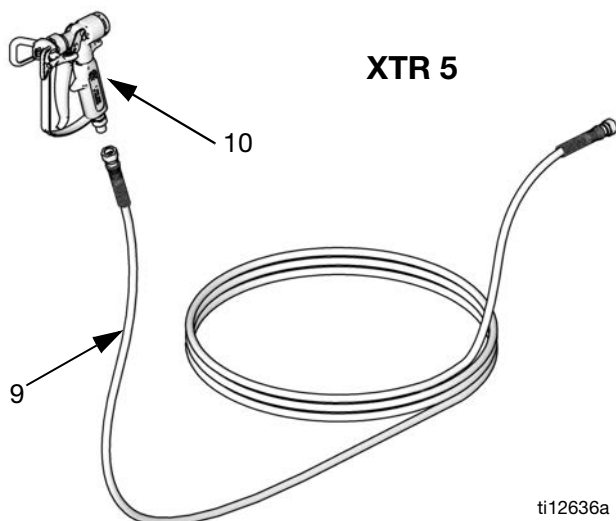
Enthält Ablassventil (41), Kupplung (44) und Schlauch (45).

V-Packungssätze aus verstärktem PTFE

HINWEIS: Siehe Handbuch 312792 für Informationen in Bezug auf die optionalen Sätze mit verstärktem PTFE für die Verwendung mit Materialien die zu Bedenken hinsichtlich der chemischen Verträglichkeit mit UHMWPE führen, wie zum Beispiel ätzende Katalysatoren.

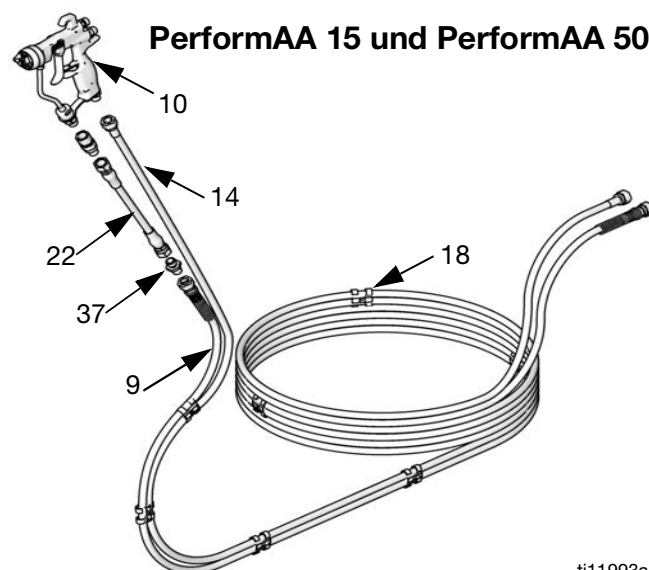
Spritzpistolen und Schläuche

Ermitteln Sie für die richtige Teilewahl Ihr Spritzpistolenmodell. Unterhalb der jeweiligen Spritzpistole sind die entsprechenden Schläuche und Zubehör in Tabellenform aufgelistet.



ti12636a

Pos.	Teil	Beschreibung	Menge
9		MATERIALSCHLAUCH	1
	241812	G10xxx-G30xxx; Ausnahmen sind nach dieser Tabelle aufgelistet; 7,6 m, 22,7 MPa (227 bar, 3300 psi) maximaler Betriebsdruck	
	H52525	G30W57-G30W60, G48xxx; 7,6 m, 38,6 MPa (386 bar, 5600 psi) zulässiger Betriebsdruck	
	24B562	G30C13 und G30C57; 15,2 m, 22,7 MPa (227 bar, 3300 psi), zulässiger Betriebsdruck	
	H42525	G36xxx-G45xxx; 7,6 m; 30,1 MPa (310 bar, 4500 psi) zulässiger Betriebsdruck	
10	XTR501	PISTOLE, XTR	1
	XTR504	PISTOLE, XTR mit RAC-Düse	1



ti11993a

Pos.	Teil	Beschreibung	Menge
9		MATERIALSCHLAUCH	1
	241812	G10xxx-G30xxx; 7,6 m, 3300 psi (22,7 MPa, 227 bar) zulässiger Betriebsüberdruck	
	24A446	G36xxx; 7 m, 28,3 MPa (283 bar, 4100 psi) zulässiger Betriebsdruck	
	24A412	G45xxx-G48xxx; 7,6 m, 38,6 MPa (345 bar, 5600 psi) zulässiger Betriebsdruck	
10	26B511	PISTOLE, PerformAA 50	1
	26B518	PISTOLE, PerformAA mit RAC-Düse	
	26B501	PISTOLE, PerformAA 15, GF, Hartmetall	
	26B503	GUN, PerformAA 15, WL, Hartmetall	
	26B505	PISTOLE, PerformAA 15, LV, Hartmetall	
	11	AXM413	DÜSE
12	AXMxxx	Spritzdüse (optional), siehe Spritzpistolenhandbuch	1
14	256390	SCHLAUCH, Luft-	1
18	----	CLIP, Schlauch-;	7
		Bestell-Nr. 24A588 für 10er-Packung	
22	239069	SCHLAUCHPEITSCHEN, - (nur G36xxx Komplettgeräte)	1
	26B598	SCHLAUCHPEITSCHEN, - (nur G45xxx-G48xxx Komplettgeräte)	
37	166846	Adapter für Schlauchpeitsche	1

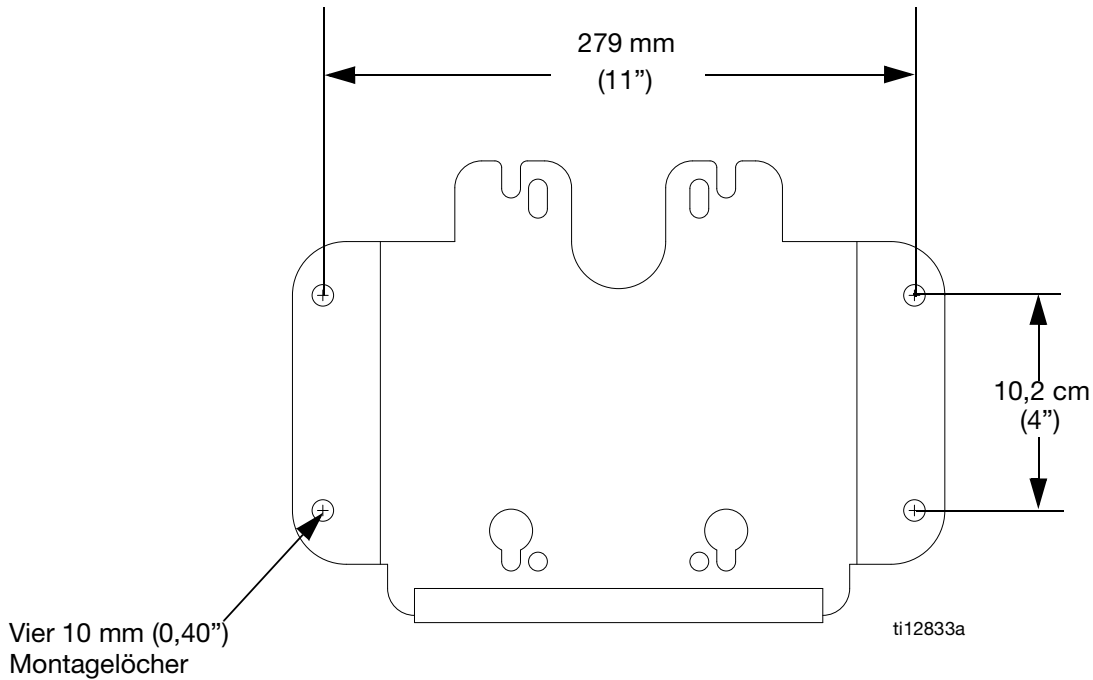
50 Fuß-Druckluft- und Materialschlauchsatz 24A955

Als Option 50 Fuß-Druckluft- und Materialschlauchsatz mit Kupplungen und 20 Clips. Nur zusammen mit den Modellen G10xxx-G30xxx verwenden (zulässiger Betriebsdruck 3300 psig)

50 Fuß-Materialschlauch 24A413

Als Option 50 Fuß-Schlauch, 5600 psi (38,6 MPa, 386 bar) zulässiger Betriebsdruck.

Wandhalterungsabmessungen



Technische Daten

Zulässiger Material-Betriebsdruck	Siehe Tabelle Modelle auf Seite 6.
Maximaler Lufteinlassdruck der Pumpe	100 psi (0,7 MPa, 7,0 Bar)
Maximaler Lufteinlassdruck der Pistole	100 psi (0,7 MPa, 7,0 Bar)
Verhältnis	Siehe Tabelle Modelle auf Seite 6.
Größe der Lufteinlassöffnung	3/8-18 NPT(f)
Umgebungsluft-Temperaturbereich	35°F–120°F (2°C–49°C)
Max. Materialtemperatur	160°F (71°C)
Schalldaten	Siehe technische Daten im Handbuch 312796 für den Luftmotor.
Benetzte Teile	Unterpumpe: Edelstahl, Wolframkarbid mit 6 % Nickel, UHMWPE, PTFE Spritzpistole: Siehe Handbuch 3A8099 (PerformAA-Pistolen) oder Handbuch 312145 (XTR-Spritzpistolen). Materialschläuche: Nylon Saugbaugruppe: Edelstahl, Nylon Materialfilter: Siehe Handbuch 307273. Ablassventil: Edelstahl, Nylon

Komplettgerätegewichte

Verhältnis, Motor, Unterpumpe	Gewicht in kg (lb)				
	Montierte Pumpe*	Montierte Pumpe* + Siphonsatz	Montierte Pumpe + Siphonsatz + Materialfilter	Montierte Pumpe* + Siphonsatz oder Trichter + Pistole und Schläuche	Montierte Pumpe* + Siphonsatz oder Trichter + Pistole und Schläuche + Materialfilter
Fahrgestellmontage					
10:1, M04xxx, LW075A	68 (31)	69 (32)	----	76 (35)	81 (37)
15:1, M02xxx, LW025A	53 (24)	54 (25)	----	62 (29)	67 (31)
15:1, M04xxx, LW050A	66 (30)	67 (31)	----	75 (34)	79 (36)
15:1, M12xxx, LW150A	100 (45)	103 (47)	109 (49)	-----	113 (51)
18:1, M12xxx, LW125A	100 (45)	104 (47)	109 (49)	-----	113 (51)
23:1, M12xxx, LW100A	98 (45)	101 (46)	105 (48)	-----	111 (50)
24:1, M18xxx, LW150A	102 (46)	-----	111 (50)	-----	116 (53)
28:1, M18xxx, LW125A	102 (46)	-----	111 (50)	-----	116 (53)
30:1, M04xxx, LW025A	60 (28)	61 (28)	-----	68 (31)	73 (34)
30:1, M12xxx, LW075A	94 (43)	98 (45)	104 (47)	-----	108 (49)
36:1, M18xxx, LW100A	100 (45)	-----	108 (49)	-----	114 (52)
45:1, M12xxx, LW050A	92 (42)	96 (43)	101 (46)	101 (46)	106 (48)
48:1, M18xxx, LW075A	97 (44)	-----	105 (48)	106 (48)	110 (50)
Wandmontage					
10:1, M04xxx, LW075A	42 (19)	43 (20)	-----	48 (22)	53 (24)
15:1, M02xxx, LW025A	27 (12)	28 (13)	-----	33 (15)	38 (17)
15:1, M04xxx, LW050A	40 (18)	41 (19)	-----	46 (21)	51 (23)
15:1, M12xxx, LW150A	73 (33)	-----	81 (37)	-----	86 (39)
18:1, M12xxx, LW125A	72 (33)	-----	81 (37)	-----	86 (39)
23:1, M12xxx, LW100A	70 (32)	-----	78 (35)	-----	83 (38)
24:1, M18xxx, LW150A	76 (35)	-----	84 (38)	-----	89 (40)
28:1, M18xxx, LW125A	75 (34)	-----	83 (38)	-----	87 (39)
30:1, M04xxx, LW025A	34 (15)	35 (16)	-----	40 (18)	44 (20)
30:1, M12xxx, LW075A	67 (30)	-----	75 (34)	-----	80 (36)
36:1, M18xxx, LW100A	73 (33)	-----	81 (37)	-----	87 (39)
45:1, M12xxx, LW050A	65 (29)	-----	73 (33)	-----	80 (36)
48:1, M18xxx, LW075A	70 (32)	-----	78 (35)	-----	84 (38)
Ständermontage					
15:1, M02xxx, LW025A	29 (13)	30 (14)	-----	36 (16)	41 (19)
30:1, M04xxx, LW025A	36 (16)	37 (17)	-----	43 (20)	48 (22)
15:1, M04xxx, LW050A	42 (19)	43 (20)	-----	49 (22)	54 (25)

* Enthält Luftregler.

----- Diese Komponentenkonfiguration wird für diese Modelle nicht angeboten.

California Proposition 65

EINWOHNER KALIFORNIENS

 **WARNUNG:** Geburts- und Fortpflanzungsschäden – www.P65warnings.ca.gov.

Graco-Standardgarantie

Graco garantiert, dass alle in diesem Dokument erwähnten Geräte, die von Graco hergestellt worden sind und den Namen Graco tragen, zum Zeitpunkt des Verkaufs an den Erstkäufer frei von Material- und Verarbeitungsfehlern sind. Mit Ausnahme einer speziellen, erweiterten oder eingeschränkten Garantie, die von Graco bekannt gegeben wurde, garantiert Graco für eine Dauer von zwölf Monaten ab Kaufdatum die Reparatur oder den Austausch jedes Teiles, das von Graco als defekt anerkannt wird. Diese Garantie gilt nur, wenn das Gerät in Übereinstimmung mit den schriftlichen Graco-Empfehlungen installiert, betrieben und gewartet wurde.

Diese Garantie erstreckt sich nicht auf allgemeinen Verschleiß, Fehlfunktionen, Beschädigungen oder Verschleiß aufgrund fehlerhafter Installation, falscher Anwendung, Abrieb, Korrosion, inadäquater oder falscher Wartung, Fahrlässigkeit, Unfall, Durchführung unerlaubter Veränderungen oder Einbau von Teilen, die keine Originalteile von Graco sind, und Graco kann für derartige Fehlfunktionen, Beschädigungen oder Verschleiß nicht haftbar gemacht werden. Ebenso wenig kann Graco für Fehlfunktionen, Beschädigungen oder Verschleiß aufgrund einer Unverträglichkeit von Graco-Geräten mit Strukturen, Zubehörteilen, Geräten oder Materialien anderer Hersteller oder durch falsche Bauweise, Herstellung, Installation, Betrieb oder Wartung von Strukturen, Zubehörteilen, Geräten oder Materialien anderer Hersteller haftbar gemacht werden.

Diese Garantie gilt unter der Bedingung, dass das Gerät, für das die Garantieleistungen beansprucht werden, kostenfrei an einen autorisierten Graco-Händler geschickt wird, um den beanstandeten Schaden bestätigen zu lassen. Wird der beanstandete Schaden bestätigt, so wird jedes beschädigte Teil von Graco kostenlos repariert oder ausgetauscht. Das Gerät wird kostenfrei an den Originalkäufer zurückgeschickt. Sollte sich bei der Überprüfung des Geräts kein Material- oder Verarbeitungsfehler nachweisen lassen, so werden die Reparaturen zu einem angemessenen Preis durchgeführt, der die Kosten für Ersatzteile, Arbeit und Transport enthalten kann.

DIESE GARANTIE HAT AUSSCHLIESSENDE GÜLTIGKEIT UND GILT ANSTELLE VON JEDLICHEN ANDEREN GARANTIEN, SEIEN SIE AUSDRÜCKLICH ODER IMPLIZIT, UND ZWAR EINSCHLIESSLICH, JEDOCH NICHT AUSSCHLIESSLICH, DER GARANTIE, DASS DIE WAREN VON DURCHSCHNITTLICHER QUALITÄT UND FÜR DEN NORMALEN GEBRAUCH SOWIE FÜR EINEN BESTIMMTEN ZWECK GEEIGNET SIND.

Gracos einzige Verpflichtung sowie das einzige Rechtsmittel des Käufers bei Nichteinhaltung der Garantiepflichten ergeben sich aus dem oben Dargelegten. Der Käufer erkennt an, dass kein anderes Rechtsmittel (insbesondere Schadenersatzforderungen für Gewinnverluste, nicht zustande gekommene Verkaufsabschlüsse, Personen- oder Sachschäden oder andere Folgeschäden) zulässig ist. Jede Nichteinhaltung der Garantiepflichten ist innerhalb von zwei (2) Jahren ab Kaufdatum anzuzeigen.

GRACO GIBT KEINERLEI GARANTIEN – WEDER AUSDRÜCKLICH NOCH STILLSCHWEIGEND EINGESCHLOSSEN – IM HINBLICK AUF DIE MARKTFÄHIGKEIT UND EIGNUNG FÜR EINEN BESTIMMTEN ZWECK DER ZUBEHÖRTEILE, GERÄTE, MATERIALIEN ODER KOMPONENTEN AB, DIE VON GRACO VERKAUFT, NICHT ABER VON GRACO HERGESTELLT WERDEN. Diese von Graco verkauften, aber nicht von Graco hergestellten Teile (wie zum Beispiel Elektromotoren, Schalter, Schläuche usw.) unterliegen den Garantieleistungen der jeweiligen Hersteller. Graco unterstützt die Käufer bei der Geltendmachung eventueller Garantieansprüche nach Maßgabe.

Auf keinen Fall kann Graco für indirekte, beiläufig entstandene, spezielle oder Folgeschäden haftbar gemacht werden, die sich aus der Lieferung von Geräten durch Graco unter diesen Bestimmungen ergeben, oder der Lieferung, Leistung oder Verwendung irgendwelcher Produkte oder anderer Güter, die unter diesen Bestimmungen verkauft werden, sei es aufgrund eines Vertragsbruches, einer Nichteinhaltung der Garantiepflichten, einer Fahrlässigkeit von Graco oder sonstigem.

Graco-Informationen

Besuchen Sie www.graco.com, um die neuesten Informationen über Graco-Produkte zu erhalten.

Für Informationen zu Patenten siehe www.graco.com/patents.

FÜR EINE BESTELLUNG nehmen Sie bitte mit Ihrem Graco-Händler Kontakt auf, oder rufen Sie an, um den Standort eines Händlers in Ihrer Nähe zu erfahren.

Telefon: 612-623-6921 **oder gebührenfrei:** 1-800-328-0211 **Fax:** 612-378-3505

*Alle Angaben und Abbildungen in diesem Dokument stellen die zum Zeitpunkt der Veröffentlichung erhältlichen neuesten Produktinformationen dar.
Graco behält sich das Recht vor, jederzeit ohne Vorankündigung Änderungen vorzunehmen.*

Übersetzung der Originalbetriebsanleitung. This manual contains German. MM 312797

Graco-Unternehmenszentrale: Minneapolis
Internationale Büros: Belgien, China, Japan, Korea

GRACO INC. AND SUBSIDIARIES • P.O. BOX 1441 • MINNEAPOLIS MN 55440-1441 • USA

Copyright 2008, Graco Inc. Alle Produktionsstandorte von Graco sind zertifiziert nach ISO 9001.

www.graco.com
Version ZAC, November 2021