

Merkur™ bälgar AA och airless-sprutpaket

3A1650V

SV

Sprutor med bälgtätning för användning med isocyanater, UV-beläggningar, syrakatalysatorer och andra fuktkänsliga material. Endast för yrkesmässig användning.

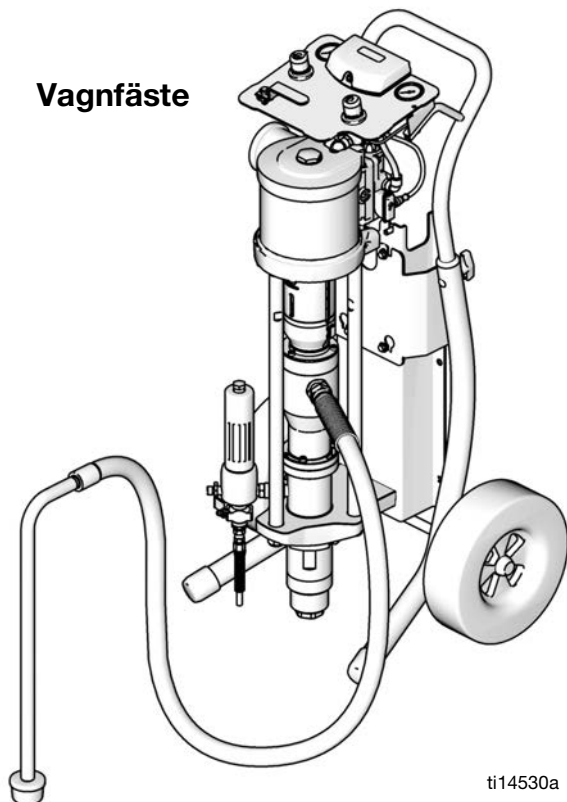


Viktiga säkerhetsinstruktioner

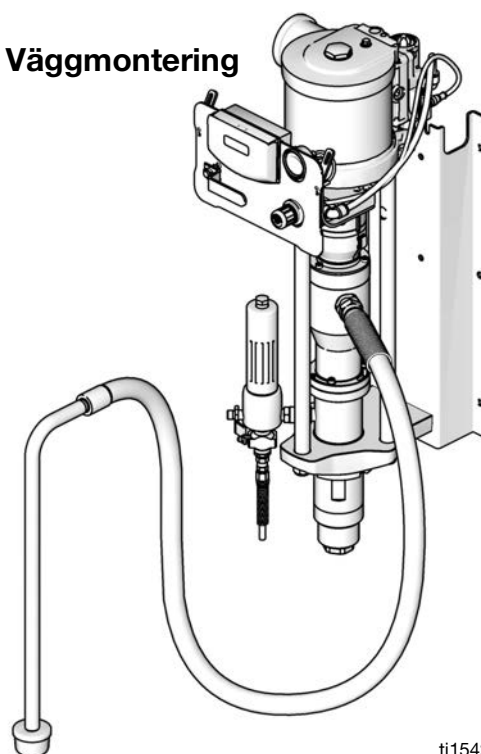
Läs alla varningar och instruktioner i denna handbok.
Spara denna översättning av originalinstruktionerna.

Se sidorna 10-16 för modellinformation, inklusive maximalt tryck vid luftintagen och maximala vätskearbetstryck.

Vagnfäste



Väggmontering



Innehållsförteckning












Relaterade handböcker	3	Felsökning	31
Varningar	4	Delar	32
VARNING	4	Vagnfäste	32
Viktig information om tvåkomponentsmaterial ...	6	Väggmontering	33
Förhållanden för isocyanater	6	G05Bxx-modeller	34
Självantändande material	6	G12Bxx-modeller	35
Håll komponenterna A och B åtskilda	6	G15Bxx-modeller	36
Fuktkänslighet hos isocyanater	7	G23Bxx-modeller (ej avsedda för syra)	37
Byte av material	7	G23Bxx-modeller (avsedda för syra)	38
Viktig information om syrakatalysatorer	8	G24Bxx-modeller	39
Förhållanden för syrakatalysatorer	8	G25Bxx-modeller	40
Fuktkänslighet hos syrakatalysatorer	8	G35Bxx-modeller	41
Modeller	9	Satser	42
Myndighetsgodkännanden	9	Monteringsssats för vagn	42
5:1-paket		Monteringsssats för golvvagn	42
(G05Bxx)	10	Väggmonteringssats	43
12:1-paket		Hårdvarumonteringsatser	43
(G12Bxx)	10	Monteringsssats för tryckluftregulator (vägg) ...	43
15:1-paket		Monteringsssats för tryckluftregulator (vagn) ...	43
(G15Bxx)	11	Kontrollpanelsatser för pump och pistol	44
23:1-paket		Kontrollpanelsatser för endast pump	45
(G23Bxx)	13	DataTrak-satser	46
24:1-paket		Sugslangssatser	46
(G24Bxx)	14	Dräneringsventilsats 256425	47
25:1-paket		Spillkammarsats 24E298	47
(G25Bxx)	15	Förstärkt PTFE V-packningssatser	
35:1-paket		och PTFE-bälgssatser	47
(G35Bxx)	16	Reparationssats för syrapumpar 26A234	47
Installation	17	Pistoler och slangar	48
Allmän information	17	Mått på monteringsplattan	49
Utbildning av operatör	17	Tekniska data	50
Jordningsställa arbetsplatsen	18	Proposition 65, Kalifornien	50
Montera pumpen	19	Graco standardgaranti	52
Medföljande komponenter	19	Graco-information	52
Tryckluftsslangstillbehör	20		
Jordning	20		
Förberedelser	20		
Drift	21		
Tryckavlastningsprocedur	21		
Spola rent pumpen innan första användningen	21		
Avtryckarlås	21		
Förberedelse och inställning av pumpen	22		
Installera sprutmunstycket	22		
Justera sprutmönstret	23		
Avstängning	24		
Underhåll	24		
Schema för förebyggande skötsel	24		
Dra åt gängade anslutningar	24		
Renspolning	24		
Reglage och indikatorlampor på DataTrak	25		
DataTrak-drift	26		
Inställningsläge	26		
Driftläge	26		
Byt ut DataTrak-batteriet eller -säkringen	29		

Relaterade handböcker






Handbok	Beskrivning
312793	Merkur bälgkolvpump
312795	Merkur bälgpumpenhet
312796	NXT™-luftmotor
312798	Merkur elektrostatiska sprutor
3A8099	PerformAA-sprutpistoler
312145	XTR™5 och XTR™7 högtryckssprutpistol
307273	Vätskeutloppsfilter
313541	DataTrak-modul

Varningar

Följande varningar gäller förberedelser, användning, jordning, underhåll och reparation av denna utrustning. Symbolen med ett utropstecken uppmärksammar dig på en allmän varning, och farosymbolerna hänvisar till åtgärdsspecifika risker. Referera till de här varningarna när dessa symboler visas i handbokens text. Dessutom innehåller handboken produktspecifika föreskrifter där sådana är tillämpliga.

 VARNING	
    	<p>BRAND- OCH EXPLOSIONSRISK</p> <p>Brandfarliga ångor i arbetsområdet, t.ex. från lösningsmedel och färg, kan antändas eller explodera. Förhindra brand och explosioner:</p> <ul style="list-style-type: none"> • Använd endast utrustningen i välventilerade utrymmen. • Avlägsna gnistkällor, t. ex. sparlågor, cigaretter, sladdlampor och plastdraperier (risk för gnistbildning av statisk elektricitet). • Håll arbetsområdet fritt från smuts, inklusive lösningsmedel, trasor och bensin. • Plugga inte in eller ur nätsladdar och stäng inte av eller slå på ström- eller ljusbrytare när brandfarliga ångor förekommer. • Jorda all utrustning på arbetsområdet. Se avsnittet Jordningsanvisningar. • Använd endast jordade slangar. • Håll pistolen stadigt mot kanten av en jordat hink när pistolen trycks av i kärlet. • Avbryt driften omedelbart vid statisk gnistbildning eller om du känner en stöt. Använd inte utrustningen förrän du har identifierat och åtgärdat problemet. • Ha en fungerande brandsläckare tillgänglig i arbetsområdet. <p>Statisk elektricitet kan bildas på plastdelar under rengöring och kan skapa gnistor och antända brandfarliga ångor. Förhindra brand och explosioner:</p> <ul style="list-style-type: none"> • Rengör plastdelar endast på en välventilerad plats. • Rengör inte med en torr trasa. • Använd inte elektrostatiska pistoler i utrustningens arbetsområde.
 	<p>SPECIELLA VILLKOR FÖR SÄKER ANVÄNDNING</p> <p>Utrustningen måste uppfylla följande villkor för att risksituationer som kan orsaka brand eller explosion skall undvikas.</p> <ul style="list-style-type: none"> • Alla etiketter och allt markeringsmaterial måste rengöras med en fuktad trasa (eller liknande). • Det elektroniska övervakningssystemet måste vara jordat. Se instruktionerna Jordning.
  	<p>RISK FÖR INTRÄNGANDE VÄTSKA</p> <p>Trycksatt vätska från pistolen, slangläckor eller spruckna delar kan tränga igenom huden. Detta kan se ut som ett lindrigt skärsår, men är en allvarlig skada som kan leda till amputation. Uppsök läkare omedelbart.</p> <ul style="list-style-type: none"> • Spruta aldrig utan att munstycks- och avtryckarskydd är monterade. • Aktivera avtryckarlåset när ingen sprutning pågår. • Rikta inte pistolen mot en person eller en kroppsdel. • Håll inte handen över sprutmunstycket. • Stoppa eller avled inte läckor med din hand, kropp, handske eller med trasa. • Följ Tryckavlastningsproceduren när du slutar spruta och före rengöring, kontroll eller när underhåll på utrustningen ska utföras. • Dra åt alla vätskekopplingar innan utrustningen används. • Kontrollera slangar och kopplingar dagligen. Byt ut slitna och skadade delar omedelbart.

! VARNING

	<p>RISKER VID FELAKTIG ANVÄNDNING AV UTRUSTNINGEN</p> <p>Felaktig användning kan leda till dödsfall eller allvarliga personskador.</p> <ul style="list-style-type: none"> • Använd inte utrustningen när du är trött eller påverkad av droger/läkemedel eller alkohol. • Överskrid inte maximalt arbetstryck eller märktemperaturen för den lägst klassificerade systemkomponenten. Se avsnittet Tekniska data i alla utrustningshandböcker. • Använd vätskor och lösningsmedel som är förenliga med de delar av utrustningen som kommer i kontakt med vätska. Läs avsnittet Tekniska data i alla utrustningshandböcker. Läs vätske- och lösningsmedelstillverkarens varningar. Efterfråga materialsäkerhetsdatabladet från distributören eller återförsäljaren för fullständig information om ditt material. • Lämna inte arbetsområdet när utrustningen är ström- eller trycksatt. Stäng av all utrustning och utför Tryckavlastningsprocedur när utrustningen inte används. • Kontrollera utrustningen dagligen. Byt ut slitna eller skadade delar omedelbart och använd endast tillverkarens originalreservdelar. • Ändra eller modifiera inte utrustningen. • Använd endast utrustningen för avsett ändamål. Ring din återförsäljare för mer information. • Dra slangar och sladdar så att dessa inte ligger i trafikerade områden, mot vassa kanter, rörliga delar eller varma ytor. • Slangarna får inte vikas eller böjas för mycket, och använd aldrig slangar för att dra och flytta utrustningen. • Barn och djur får inte vistas på arbetsområdet. • Följ alla tillämpliga säkerhetsföreskrifter.
	<p>RISKER MED RÖRLIGA DELAR</p> <p>Rörliga delar kan klämma, skära eller slita av fingrar och andra kroppsdelar.</p> <ul style="list-style-type: none"> • Håll dig på avstånd från rörliga delar. • Kör inte maskinen med skydd eller kåpor borttagna. • Trycksatt utrustning kan starta utan förvarning. Följ Anvisningar för tryckavlastning och koppla från alla strömkällor innan kontroll, förflyttning eller underhåll av utrustningen utförs.
	<p>SUGRISK</p> <p>Kraftigt sug kan orsaka allvarliga skador.</p> <ul style="list-style-type: none"> • Håll aldrig händerna intill pumpinloppet när den körs eller är trycksatt.
	<p>RISKER MED GIFTIGA VÄTSKOR OCH ÅNGOR</p> <p>Giftiga vätskor och ångor kan orsaka allvarliga personskador eller dödsfall om de stänker på hud eller i ögon, inandas eller sväljs.</p> <ul style="list-style-type: none"> • Läs materialsäkerhetsdatabladet för att bekanta dig med de specifika farorna som följer med de vätskor du använder. • Förvara farliga vätskor i godkända behållare och kassera dem i enlighet med gällande föreskrifter. • Bär alltid kemiskt ogenomträngliga handskar när du sprutar eller matar ut vätska eller rengör utrustning.
	<p>PERSONLIG SKYDDSUTRUSTNING</p> <p>Du måste använda lämplig skyddsutrustning vid drift och service av utrustningen eller när du befinner dig nära den, som skydd mot allvarliga skador, bland annat ögonskador, hörselskador, inandning av giftiga ångor och brännskador. I skyddsutrustningen ska minst följande ingå:</p> <ul style="list-style-type: none"> • Skyddsglasögon och hörselskydd. • Andningsmask, skyddskläder och handskar enligt rekommendationer från vätske- och lösningsmedelstillverkaren.

Viktig information om tvåkomponentsmaterial

Isocyanater (ISO) är katalysatorer som används i tvåkomponentsmaterial.

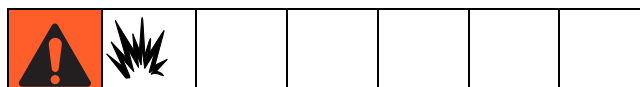
Förhållanden för isocyanater



Sprutning och fördelning av material som innehåller isocyanater skapar potentiellt farliga immor, ångor och finfördelade partiklar.

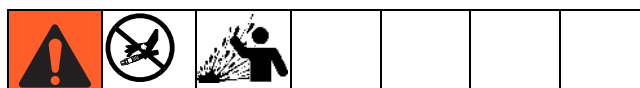
- Läs och förstå vätsketillverkarens varningar och säkerhetsdatabladet (SDS) för att få information om särskilda risker och försiktighetsåtgärder avseende isocyanater.
- Användning av isocyanater inbegriper potentiellt farliga förfaranden. Spruta inte med denna utrustning om du inte är utbildad och kvalificerad samt har läst och förstått informationen i denna handbok, vätsketillverkarens tillämpningsanvisningar och säkerhetsdatabladet.
- Om utrustning som inte är ordentligt underhållen eller är felaktigt justerad används kan det leda till att materialet inte härddas på rätt sätt. Utrustning ska underhållas och justeras noggrant enligt anvisningarna i handboken.
- Samtliga personer i arbetsområdet måste använda lämpliga andningsmasker och -skydd som förhindrar inandning av imma, ånga och finfördelade partiklar från isocyanaterna. Använd alltid en andningsmask som passar ditt ansikte, exempelvis en andningsmask med lufttillförsel. Sörj för god ventilation i arbetsområdet enligt anvisningarna i vätsketillverkarens säkerhetsdatablad.
- Undvik alltid hudkontakt med isocyanater. Samtliga personer i arbetsområdet måste använda kemiskt ogenomträngliga handskar, skyddskläder och fotskydd enligt vätsketillverkarens rekommendationer samt enligt lokal lagstiftning. Följ alla rekommendationer som utfästs av vätsketillverkaren, inbegripet anvisningar om hantering av kontaminerad klädsel. Efter sprutning ska händer och ansikte tvättas innan du äter eller dricker något.

Självantändande material



Vissa material kan självantända om de appliceras i för tjocka lager. Läs materialtillverkarens varningar och säkerhetsdatabladet (SDS).

Håll komponenterna A och B åtskilda



Korskontaminering kan resultera att material härddas i vätskeledningar, vilket kan orsaka allvarlig personskada eller skada på utrustningen. Förhindra föroreningar:

- Byt **aldrig** ut de våta delarna för komponent A och B mot varandra.
- Använd aldrig lösningsmedel på den ena sidan om den har kontaminerats från den andra sidan.

Fuktkänslighet hos isocyanater

Vid kontakt med fukt reagerar ISO och bildar små hårda och sträva kristaller som slammas upp i vätskan. Efter hand bildas ett tunt skikt på ytan och ISO kommer börja övergå till en gelform och få ökad viskositet.

OBS!

Delvis härdad ISO sänker prestanda och förkortar livslängden för alla delar som är i kontakt med vätskan.

- Använd alltid en förseglad behållare med avfuktare i ventilationen eller en kväveatmosfär. Förvara **aldrig** ISO i en öppen behållare.
- Håll ISO-pumpens våtkopp eller behållare (i förekommande fall) fylld med lämpligt smörjmedel. Smörjmedlet bildar en barriär mellan ISO och atmosfären.
- Använd endast fuktsäkra slangar som är förenliga med ISO.
- Återanvänd aldrig lösningsmedel som kan innehålla fukt. Håll lösningsmedelsbehållare stängda när de inte används.
- Smörj alltid gängade delar med lämpligt smörjmedel vid återmontering.

OBS! Mängden bildad film och graden av kristallisering varierar beroende på blandningen av ISO, luftfuktigheten och temperaturen.

Byte av material

OBS!

Byte av de materialtyper som används i ditt system kräver extra uppmärksamhet för att förhindra skador på utrustningen och driftavbrott.

- Spola utrustningen flera gånger för att se till att den är ordentligt ren när du byter material.
- Rengör alltid vätskeintagssilarna efter renspolning.
- Fråga din materialtillverkare om kemisk förenlighet.
- Montera isär och rengör alla vätskekomponenter och byt slangarna vid byte mellan epoxi-typer och uretan eller polyurea. Epoxier har ofta aminer på B-sidan (härdaren). Polyurea har ofta aminer på A-sidan (hartset).

Viktig information om syrakatalysatorer

Pumpen är utformad för syrakatalysatorer ("syra") som används i tvåkomponentsmaterial för träytfinish. Det aktuella syrorna som används (med pH-nivåer så låga som 1) är mer korrosiva än tidigare syror. Det krävs att konstruktionsmaterial (de material som kommer i kontakt med vätska) som är mer korrosionsbeständiga används, och dessa får inte ersättas med andra material, i syfte att motverka de förökade korrosiva egenskaperna hos dessa syror.

Förhållanden för syrakatalysatorer



Syror är antändliga, och att spruta eller fördela syror medför potentiellt farliga immor, ångor och finfördelade partiklar. För att minska risken för brand, explosion och allvarliga personskador:

- Läs och förstå vätsketillverkarens varningar och säkerhetsdatabladet (SDS) för att få information om särskilda risker och försiktighetsåtgärder avseende syran.
- Använd endast originaldelar som rekommenderas av tillverkaren och som är kemiskt förenliga med syra i katalysatorsystemet (slangar, kopplingar o.s.v.). Kemiska reaktioner kan uppstå mellan utbytta delar och syran.
- Samtliga personer i arbetsområdet måste använda lämpliga andningsmasker och -skydd som förhindrar inandning av immor, ånga och finfördelade partiklar från syran. Använd alltid en andningsmask som passar ditt ansikte, exempelvis en andningsmask med lufttillförsel. Sörj för god ventilation i arbetsområdet enligt anvisningarna i syratillverkarens säkerhetsdatablad.
- Undvik alltid hudkontakt med syra. Samtliga personer i arbetsområdet måste använda kemiskt ogenomträngliga handskar, skyddskläder, fotskydd, förkläden och ansiktsskydd enligt syratillverkarens rekommendationer samt enligt lokal lagstiftning. Följ alla rekommendationer som utfästs av vätsketillverkaren, inbegripet anvisningar om hantering av kontaminerad klädsel. Tvätta händer och ansikte innan du äter eller dricker något.
- Inspektera utrustningen regelbundet för att upptäcka läckor och avlägsna spillmaterial omedelbart för att undvika direktkontakt med, eller inandning av, syrorna eller dess ångor.
- Förvara syra åtskild från värme, gnistor och öppna lågor. Rök inte inom arbetsområdet. Avlägsna alla antändningskällor.
- Förvara syror i originalbehållare på en kall, torr och välventilerad plats och borta från direkt solljus. Förvara dem även åtskilda från andra kemikalier, i enlighet med syratillverkarens rekommendationer. Förvara inte syror i ersättningsbehållare, då detta kan medföra att behållarna fräts sönder. Försegla originalbehållaren för att förhindra att immor tränger ut ur behållaren och kontaminerar förvaringsutrymmet och omgivande platser.

Fuktkänslighet hos syrakatalysatorer

Syrakatalysatorer kan vara känsliga mot fukt och andra föroreningar i atmosfären. Det rekommenderas att katalysatorpumpar och ventiltätningar som exponeras för atmosfär flödas med ISO-olja, TSL (halstätningvätska) eller annat förenligt material i syfte att förhindra ansamling av syra och förtida skador och fel hos tätningarna.

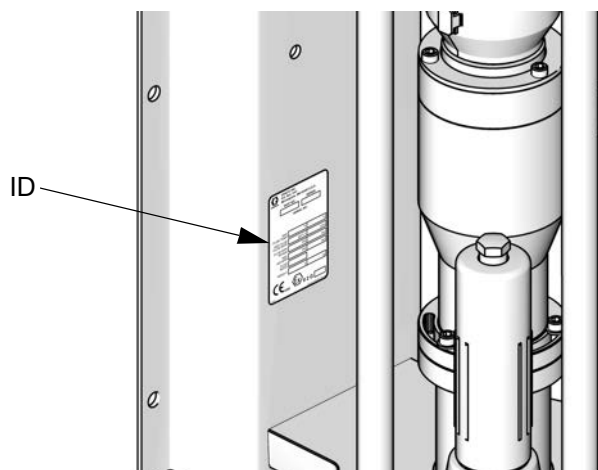
OBS!

Ansamling av syra skadar ventiltätningarna och försämrar katalysatorpumpens prestanda samt förkortar dess brukstid. För att förhindra att syran utsätts för fukt:

- Använd alltid en förseglad behållare med avfuktare i ventilationen eller en kväveatmosfär. Förvara aldrig syror i en öppen behållare.
- Håll katalysatorpumpen och ventiltätningarna fyllda med ett lämpligt smörjmedel. Smörjmedlet bildar en barriär mellan syran och atmosfären.
- Använd endast fuktsäkra slangar som är kemiskt förenliga med syran.
- Smörj alltid gängade delar med lämpligt smörjmedel vid återmontering.

Modeller






Kontrollera identifieringsmärket (ID) för att hitta systemets sexsiffriga artikelnummer. Använd nedanstående matris och tabeller för att definiera komponenterna i sprutsystemet. Till exempel representerar paketnummer **G15B54** ett Merkur-paket (**G**), med en 15:1-pump (**15**), bälgmodell (**B**), och de komponenter som visas för (**54**) i tabellen på sidan 11.



ti15432a

G	15		B		54
Första siffran	Andra och tredje siffran (Förhållande)		Fjärde siffran (Pumptyp)		Femte och sjätte siffran (Inkluderade komponenter)
G (Merkur-system)	05	5:1	B	Bälg	Se tabellerna på sidorna 10 till 16
	12	12:1			
	15	15:1			
	23	23:1			
	24	24:1			
	25	25:1			
	35	35:1			

Myndighetsgodkännanden

Merkur bälgpaket utan DataTrak Gxxxx1, Gxxxx3, Gxxxx5, Gxxxx7, Gxxxx9	   II 2 G Ex h IIB T6 Gb
Merkur bälgpaket med DataTrak Gxxxx0, Gxxxx2, Gxxxx4, Gxxxx6, Gxxxx8	   II 2(1) G Ex h [ia Ga] IIA T3 Gb X
DataTrak™ -modul	Se handboken till dina DataTrak-kit (313541)

5:1-paket (G05Bxx)

Maximalt inloppslufttryck 0,7 MPa (7 bar, 100 psi)

Maximalt vätskearbetstryck: 500 psi (3,4 MPa, 34 bar)

Modell		Pumpenhet	Pistol	Tryckluftsreglage		Vätskefilter	Data-Trak	Maximalt vätskeflödes-hastighet gpm (lpm)	Vikt - lb/kg	
Väggmontering	Vagnfäste			Endast pump	Pump och pistol				Väggmontering	Vagnfäste
G05B01	G05B03	B05FA0	Ingen	✓		✓	2,4 (9,0)	70 (31,8)	99 (45,0)	
G05B02	G05B04	B05FB0	Ingen	✓		✓		71 (32,2)	100 (45,5)	
G05B05	G05B07	B05FA0	Ingen	✓				65 (29,5)	94 (42,8)	
G05B06	G05B08	B05FB0	Ingen	✓		✓		66 (30,0)	95 (43,2)	
G05B09	G05B11	B05FA1	Ingen	✓		✓		70 (31,8)	99 (45,0)	
G05B10	G05B12	B05FB1	Ingen	✓		✓		71 (32,2)	100 (45,5)	
G05B13	G05B15	B05FA1	Ingen	✓				65 (29,5)	94 (42,8)	
G05B14	G05B16	B05FB1	Ingen	✓		✓		66 (30,0)	95 (43,2)	

12:1-paket (G12Bxx)

Maximalt inloppslufttryck 0,7 MPa (7 bar, 100 psi)

Maximalt arbetstryck: 1200 psi (8,3 MPa, 83 bar)

Modell		Pumpenhet	Pistol	Tryckluftsreglage		Vätskefilter	Data-Trak	Maximalt vätskeflödes-hastighet gpm (lpm)	Vikt - lb/kg	
Väggmontering	Vagnfäste			Endast pump	Pump och pistol				Väggmontering	Vagnfäste
G12B01	G12B03	B12DA0	Ingen	✓		✓	1,6 (6,0)	76 (34,5)	105 (47,6)	
G12B02	G12B04	B12DB0	Ingen	✓		✓		77 (35,0)	106 (48,1)	
G12B05	G12B07	B12DA0	Ingen	✓				71 (32,2)	100 (45,4)	
G12B06	G12B08	B12DB0	Ingen	✓		✓		72 (32,7)	101 (45,8)	
G12B09	G12B11	B12DA1	Ingen	✓		✓		76 (34,5)	105 (47,6)	
G12B10	G12B12	B12DB1	Ingen	✓		✓		77 (35,0)	106 (48,1)	
G12B13	G12B15	B12DA1	Ingen	✓				71 (32,2)	100 (45,4)	
G12B14	G12B16	B12DB1	Ingen	✓		✓		72 (32,7)	101 (45,8)	

15:1-paket (G15Bxx)

Maximalt inloppslufttryck 0,7 MPa (7 bar, 100 psi)

Maximalt arbetstryck: 1 500 psi (10,3 MPa, 103 bar)

Modell		Pumpenhet	Tryckluftsreglage		Pistol	Slangar		Tillbehör		Data Trak	Maximal vätskeflödes hastighet gpm (lpm)	Vikt - lb/kg	
Väggmontering	Vagnfäste		Endast pump	Pump och pistol		Pistol, vätska	Pistol, luft	Hävert-sats	Vätskefilter			Väggmontering	Vagnfäste
G15B01	G15B05	B15BA0	✓		Ingen				✓		0,8 (3,0)	54 (24,3)	83 (37,6)
G15B02	G15B06	B15BB0	✓		Ingen				✓	✓		55 (24,7)	84 (38,1)
G15B03	G15B07	B15BA0		✓	PerformAA 15, karbid	✓	✓	✓	✓*			64 (29,0)	93 (42,2)
G15B04	G15B08	B15BB0		✓	PerformAA 15, karbid	✓	✓	✓	✓*	✓		65 (29,5)	94 (42,6)
G15B09	G15B13	B15BA0	✓		Ingen							49(22,3)	78 (35,4)
G15B10	G15B14	B15BB0	✓		Ingen					✓		50 (22,7)	79 (35,8)
G15B11	G15B15	B15BA0		✓	PerformAA 15, karbid	✓	✓	✓				59 (26,8)	88 (39,9)
G15B12	G15B16	B15BB0		✓	PerformAA 15, karbid	✓	✓	✓		✓		60 (27,2)	89 (40,4)
G15B17	G15B21	B15BA1	✓		Ingen				✓			54 (24,3)	83 (37,6)
G15B18	G15B22	B15BB1	✓		Ingen				✓	✓		55 (24,7)	84 (38,1)
G15B19	G15B23	B15BA1		✓	PerformAA 15, karbid	✓	✓	✓	✓*			64 (29,0)	93 (42,2)
G15B20	G15B24	B15BB1		✓	PerformAA 15, karbid	✓	✓	✓	✓*	✓		65 (29,5)	94 (42,6)
G15B25	G15B29	B15BA1	✓		Ingen							49(22,3)	78 (35,4)
G15B26	G15B30	B15BB1	✓		Ingen					✓		50 (22,7)	79 (35,8)
G15B27	G15B31	B15BA1		✓	PerformAA 15, karbid	✓	✓	✓				59 (26,8)	88 (39,9)
G15B28	G15B32	B15BB1		✓	PerformAA 15, karbid	✓	✓	✓		✓		60 (27,2)	89 (40,4)

* Vätskefiltret inkluderar en vätskedräneringsventil.

Modell		Pumpenhet	Tryckluftsreglage		Pistol	Slangar		Tillbehör		Data Trak	Maximal vätskeflödeshastighet gpm (lpm)	Vikt - lb/kg	
Väggmontering	Vagnfäste		Endast pump	Pump och pistol		Pistol, vätska	Pistol, luft	Hävert-sats	Vätskefilter			Väggmontering	Vagnfäste
G15B51	G15B55	B15FA0	✓		Ingen				✓		2,4 (9,0)	87 (39,5)	116 (52,6)
G15B52	G15B56	B15FB0	✓		Ingen				✓	✓		88 (39,9)	117 (53,1)
G15B53	G15B57	B15FA0		✓	PerformAA 15, karbid	✓	✓	✓	✓*			97 (44,0)	126 (57,2)
G15B54	G15B58	B15FB0		✓	PerformAA 15, karbid	✓	✓	✓	✓*	✓		98 (44,5)	127 (57,6)
G15B59	G15B63	B15FA0	✓		Ingen							82 (37,2)	111 (50,3)
G15B60	G15B64	B15FB0	✓		Ingen					✓		83 (37,6)	112 (50,8)
G15B61	G15B65	B15FA0		✓	PerformAA 15, karbid	✓	✓	✓				92 (41,8)	121 (54,9)
G15B62	G15B66	B15FB0		✓	PerformAA 15, karbid	✓	✓	✓		✓		93 (42,2)	122 (55,3)
G15B67	G15B71	B15FA1	✓		Ingen				✓			87 (39,5)	116 (52,6)
G15B68	G15B72	B15FB1	✓		Ingen				✓	✓		88 (39,9)	117 (53,1)
G15B69	G15B73	B15FA1		✓	PerformAA 15, karbid	✓	✓	✓	✓*			97 (44,0)	126 (57,2)
G15B70	G15B74	B15FB1		✓	PerformAA 15, karbid	✓	✓	✓	✓*	✓		98 (44,5)	127 (57,6)
G15B75	G15B79	B15FA1	✓		Ingen							82 (37,2)	111 (50,3)
G15B76	G15B80	B15FB1	✓		Ingen					✓		83 (37,6)	112 (50,8)
G15B77	G15B81	B15FA1		✓	PerformAA 15, karbid	✓	✓	✓				92 (41,8)	121 (54,9)
G15B78	G15B82	B15FB1		✓	PerformAA 15, karbid	✓	✓	✓		✓		93 (42,2)	122 (55,3)

* Vätskefiltret inkluderar en vätskedräneringsventil,

23:1-paket (G23Bxx)

Maximalt inloppsflufftryck 0,7 MPa (7 bar, 100 psi)

Maximalt arbetstryck: 2300 psi (15,9 MPa, 159 bar)

Modell		Pumpen- het	Tryckluftsreg- lage		Pistol	Slangar		Tillbehör		Data- Trak	Maximal vätskeflö- deshas- tighet gpm (lpm)	Vikt - lb/kg	
Vägg- monte- ring	Vagn- fäste		Endast pump	Pump och pistol		Pistol, vätska	Pistol, luft	Hävert- sats	Väts- kefil- ter			Väggmon- tering	Vagnfäste
G23B01	G23B05	B23DA0	✓		Ingen				✓		1,6 (6,0)	83 (37,6)	112 (50,8)
G23B02	G23B06	B23DB0	✓		Ingen				✓	✓		84 (38,1)	113 (51,4)
G23B03	G23B07	B23DA0		✓	PerformAA 50	✓	✓	✓	✓*			93 (42,2)	122 (55,3)
G23B04	G23B08	B23DB0		✓	PerformAA 50	✓	✓	✓	✓*	✓		94 (42,6)	123 (55,8)
G23B09	G23B13	B23DA0	✓		Ingen							78 (35,4)	107 (48,6)
G23B10	G23B14	B23DB0	✓		Ingen					✓		79 (35,8)	108 (49,1)
G23B11	G23B15	B23DA0		✓	PerformAA 50	✓	✓	✓				88 (39,9)	117 (53,1)
G23B12	G23B16	B23DB0		✓	PerformAA 50	✓	✓	✓		✓		89 (40,4)	118 (53,5)
G23B17	G23B21	B23DA1	✓		Ingen				✓			83 (37,6)	112 (50,8)
G23B18	G23B22	B23DB1	✓		Ingen				✓	✓		84 (38,1)	113 (51,4)
G23B19	G23B23	B23DA1		✓	PerformAA 50	✓	✓	✓	✓*			93 (42,2)	122 (55,3)
G23B20	G23B24	B23DB1		✓	PerformAA 50	✓	✓	✓	✓*	✓		94 (42,6)	123 (55,8)
G23B25	G23B29	B23DA1	✓		Ingen							78 (35,4)	107 (48,6)
G23B26	G23B30	B23DB1	✓		Ingen					✓		79 (35,8)	108 (49,1)
G23B27	G23B31	B23DA1		✓	PerformAA 50	✓	✓	✓				88 (39,9)	117 (53,1)
G23B28	G23B32	B23DB1		✓	PerformAA 50	✓	✓	✓		✓		89 (40,4)	118 (53,5)
	G23B35	B23DA0	✓		XTR	✓		✓	✓*				123 (55,8)
	G23B36	B23DB0	✓		XTR	✓		✓	✓*	✓			124 (56,2)

Modeller med syrabälg:

G23B37			✓		Ingen				✓*		1,6 (6,0)	83 (37,6)	
G23B38			✓		Ingen				✓*	✓		83 (37,6)	

* Vätskefiltret inkluderar en vätskedräneringsventil.

24:1-paket (G24Bxx)

Maximalt inloppslufttryck 0,7 MPa (7 bar, 100 psi)

Maximalt arbetstryck: 2400 psi (16,5 MPa, 165 bar)

Modell		Pumpen- het	Tryckluftsreg- lage		Pistol	Slangar		Tillbehör		Data Trak	Maximal vätskeflö- deshas- tighet gpm (lpm)	Vikt - lb/kg	
Vägg- mon- tering	Vagn- fäste		Endast pump	Pump och pistol		Pistol, vätska	Pistol, luft	Hävert- sats	Väts- kefil- ter			Väggmon- tering	Vagnfäste
G24B01	G24B05	B24FA0	✓		Ingen				✓		2,4 (9,0)	90 (40,8)	119 (54,0)
G24B02	G24B06	B24FB0	✓		Ingen				✓	✓		91 (41,3)	120 (54,4)
G24B03	G24B07	B24FA0		✓	PerformAA 50	✓	✓	✓	✓*			100 (45,4)	129 (58,5)
G24B04	G24B08	B24FB0		✓	PerformAA 50	✓	✓	✓	✓*	✓		101 (45,8)	130 (59,0)
G24B09	G24B13	B24FA0	✓		Ingen							85 (38,6)	104 (47,1)
G24B10	G24B14	B24FB0	✓		Ingen					✓		86 (39,0)	105 (47,6)
G24B11	G24B15	B24FA0		✓	PerformAA 50	✓	✓	✓				95 (43,1)	124 (56,2)
G24B12	G24B16	B24FB0		✓	PerformAA 50	✓	✓	✓		✓		96 (43,5)	125 (56,7)
G24B17	G24B21	B24FA1	✓		Ingen				✓			90 (40,8)	119 (54,0)
G24B18	G24B22	B24FB1	✓		Ingen				✓	✓		91 (41,3)	120 (54,4)
G24B19	G24B23	B24FA1		✓	PerformAA 50	✓	✓	✓	✓*			100 (45,4)	129 (58,5)
G24B20	G24B24	B24FB1		✓	PerformAA 50	✓	✓	✓	✓*	✓		101 (45,8)	130 (59,0)
G24B25	G24B29	B24FA1	✓		Ingen							85 (38,6)	104 (47,1)
G24B26	G24B30	B24FB1	✓		Ingen					✓		86 (39,0)	105 (47,6)
G24B27	G24B31	B24FA1		✓	PerformAA 50	✓	✓	✓				95 (43,1)	124 (56,2)
G24B28	G24B32	B24FB1		✓	PerformAA 50	✓	✓	✓		✓		96 (43,5)	125 (56,7)
	G24B35	B24FA0	✓		XTR	✓		✓	✓*				124 (56,2)
	G24B36	B24FB0	✓		XTR	✓		✓	✓*	✓			125 (56,7)

* Vätskefiltret inkluderar en vätskedräneringsventil.

25:1-paket (G25Bxx)

Maximalt inloppslufttryck 0,7 MPa (7 bar, 100 psi)

Maximalt arbetstryck: 2500 psi (17,2 MPa, 172 bar)

Modell		Pumpen- het	Tryckluftsreg- lage		Pistol	Slangar		Tillbehör		Data Trak	Maximal vätskeflö- deshas- tighet gpm (lpm)	Vikt - lb/kg	
Vägg- mon- te- ring	Vagn- fäste		Endast pump	Pump och pistol		Pistol, vätska	Pistol, luft	Hävert- sats	Väts- kefil- ter			Väggmon- tering	Vagnfäste
G25B01	G25B05	B25BA0	✓		Ingen				✓		0,8 (3,0)	60 (27,2)	89 (40,4)
G25B02	G25B06	B25BB0	✓		Ingen				✓	✓		61 (27,7)	90 (40,8)
G25B03	G25B07	B25BA0		✓	PerformAA 50	✓	✓	✓	✓*			70 (31,8)	99 (44,9)
G25B04	G25B08	B25BB0		✓	PerformAA 50	✓	✓	✓	✓*	✓		71 (32,2)	100 (45,4)
G25B09	G25B13	B25BA0	✓		Ingen							55 (24,7)	84 (38,1)
G25B10	G25B14	B25BB0	✓		Ingen					✓		56 (25,1)	85 (38,6)
G25B11	G25B15	B25BA0		✓	PerformAA 50	✓	✓	✓				65 (29,5)	94 (42,6)
G25B12	G25B16	B25BB0		✓	PerformAA 50	✓	✓	✓		✓		66 (29,9)	95 (43,1)
G25B17	G25B21	B25BA1	✓		Ingen				✓			60 (27,2)	89 (40,4)
G25B18	G25B22	B25BB1	✓		Ingen				✓	✓		61 (27,7)	90 (40,8)
G25B19	G25B23	B25BA1		✓	PerformAA 50	✓	✓	✓	✓*			70 (31,8)	99 (44,9)
G25B20	G25B24	B25BB1		✓	PerformAA 50	✓	✓	✓	✓*	✓		71 (32,2)	100 (45,4)
G25B25	G25B29	B25BA1	✓		Ingen							55 (24,7)	84 (38,1)
G25B26	G25B30	B25BB1	✓		Ingen					✓		56 (25,1)	85 (38,6)
G25B27	G25B31	B25BA1		✓	PerformAA 50	✓	✓	✓				65 (29,5)	94 (42,6)
G25B28	G25B32	B25BB1		✓	PerformAA 50	✓	✓	✓		✓		66 (29,9)	95 (43,1)
	G25B33	B25BA0	✓		XTR	✓		✓	✓*				99 (44,9)
	G25B34	B25BB0	✓		XTR	✓		✓	✓*	✓			100 (45,4)

* Vätskefiltret inkluderar en vätskedräneringsventil.

35:1-paket (G35Bxx)

Maximalt inloppslufttryck 0,7 MPa (7 bar, 100 psi)

Maximalt arbetstryck: 3500 psi (24,1 MPa, 241 bar)

Modell		Pumpenhet	Tryckluftsreglage		Pistol	Slangar			Tillbehör			Maximal vätskeflödeshastighet gpm (lpm)	Vikt - lb/kg	
Väggmontering	Vagnfäste		Endast pump	Pump och pistol		Pistol, vätska	Pistol, vätska, böjlig	Pistol, luft	Hävert-sats	Vätskefilter	Data-Trak		Väggmontering	Vagnfäste
G35B01	G35B05	B35DA0	✓		Ingen					✓		1,6 (6,0)	86 (39,0)	115 (52,2)
G35B02	G35B06	B35DB0	✓		Ingen					✓	✓		87 (39,5)	116 (52,6)
G35B03	G35B07	B35DA0		✓	PerformAA 50	✓	✓	✓	✓	✓*			96 (43,5)	125 (56,7)
G35B04	G35B08	B35DB0		✓	PerformAA 50	✓	✓	✓	✓	✓*	✓		97 (44,0)	126 (57,2)
G35B09	G35B13	B35DA0	✓		Ingen								81 (36,7)	110 (49,9)
G35B10	G35B14	B35DB0	✓		Ingen						✓		82 (37,2)	111 (50,3)
G35B11	G35B15	B35DA0		✓	PerformAA 50	✓	✓	✓	✓				91 (41,3)	120 (54,4)
G35B12	G35B16	B35DB0		✓	PerformAA 50	✓	✓	✓	✓		✓		92 (41,8)	121 (54,9)
G35B17	G35B21	B35DA1	✓		Ingen					✓			86 (39,0)	115 (52,2)
G35B18	G35B22	B35DB1	✓		Ingen					✓	✓		87 (39,5)	116 (52,6)
G35B19	G35B23	B35DA1		✓	PerformAA 50	✓	✓	✓	✓	✓*			96 (43,5)	125 (56,7)
G35B20	G35B24	B35DB1		✓	PerformAA 50	✓	✓	✓	✓	✓*	✓		97 (44,0)	126 (57,2)
G35B25	G35B29	B35DA1	✓		Ingen								81 (36,7)	110 (49,9)
G35B26	G35B30	B35DB1	✓		Ingen						✓		82 (37,2)	111 (50,3)
G35B27	G35B31	B35DA1		✓	PerformAA 50	✓	✓	✓	✓				91 (41,3)	120 (54,4)
G35B28	G35B32	B35DB1		✓	PerformAA 50	✓	✓	✓	✓		✓		92 (41,8)	121 (54,9)
	G35B35	B35DA0	✓		XTR	✓	✓		✓	✓*				120 (54,4)
	G35B36	B35DB0	✓		XTR	✓	✓		✓	✓*	✓			121 (54,9)

* Vätskefiltret inkluderar en vätskedräneringsventil.

Installation

Allmän information

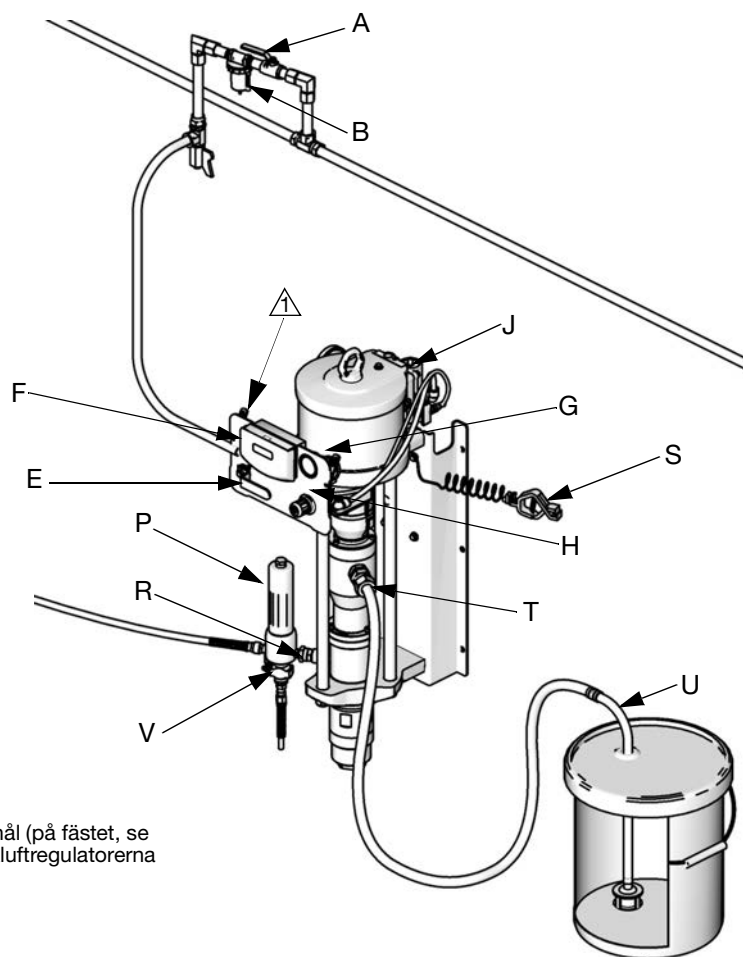
OBS! Referensnummer och -bokstäver inom parenteser i texten, refererar till beteckningarna i figurer och delritningar.

OBS! Använd alltid Gracos originalkomponenter och tillbehör, som kan beställas hos din Graco-återförsäljare. Om du köper tillbehör på annat håll måste du se till att de passar i storlek och har tillräckligt märktryck för att användas i ditt system.

FIG. 1 och FIG. 2 är endast en vägledning för val och installation av systemkomponenter och tillbehör. Kontakta en Graco-distributör om du behöver hjälp med att konstruera ett system som är anpassat efter just dina behov.

Utbildning av operatör

Alla som använder utrustningen ska ha utbildats i såväl användningen av alla systemkomponenter som korrekt hantering av samtliga vätskor. All personal måste läsa alla handböcker, skyltar och etiketter noggrant innan de använder utrustningen.



⚠ Använd växelvisa monteringshål (på fästet, se sidan 43) för att montera tryckluftregulatorerna vertikalt.

ti15363b

FIG. 1. Typisk väggmontering

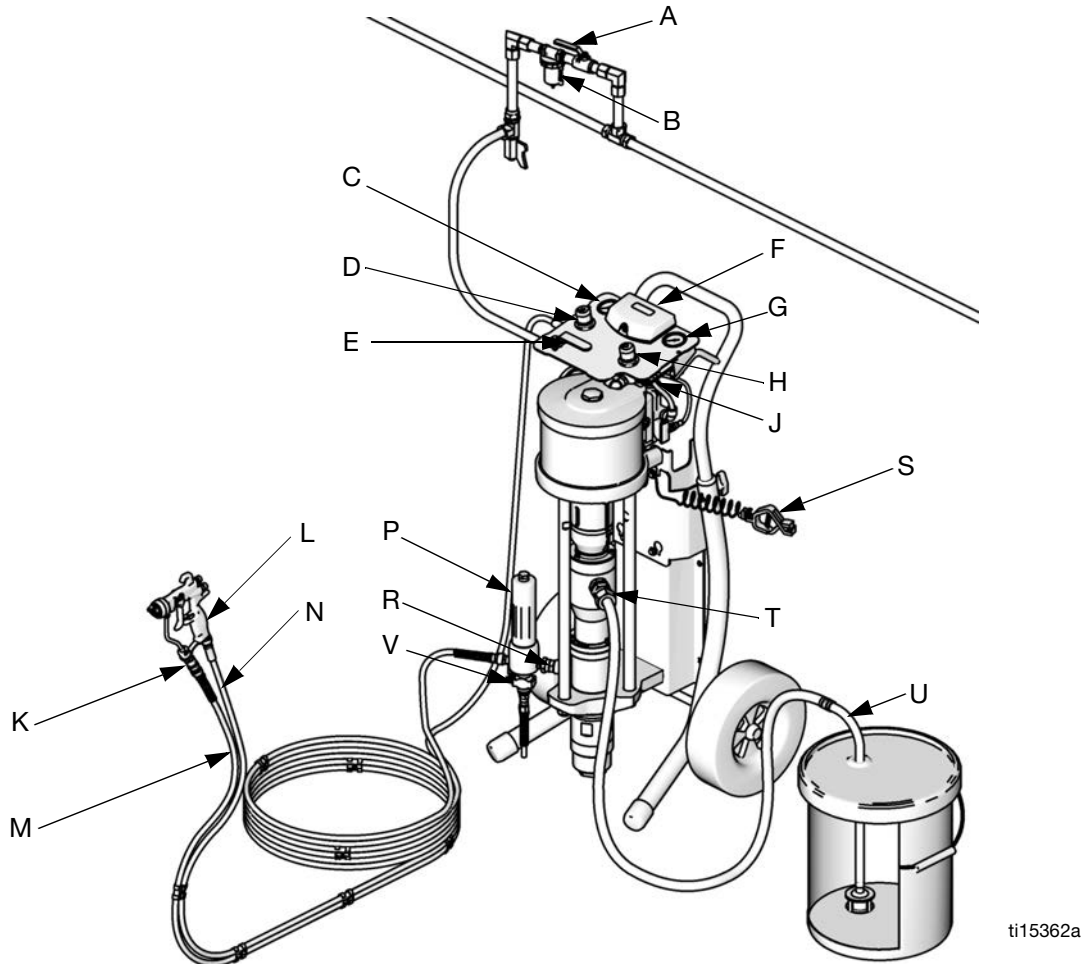
Jordningsställa arbetsplatsen

Se till att du har tillräckligt mängd tryckluft matning.

Led en matningsledning för tryckluft från tryckluftskompressorn till pumpens plats. Se till att alla luftslangar är av rätt dimension och har rätt märktryck för ditt system. Använd endast elektriskt ledande slangar. Luftslangen bör ha en gänga på 3/8 npt(m). En snabb fränkopplingsanordning rekommenderas.

Håll sprutboxen ren från föremål och skräp som kan hindra operatörens rörelser.

Ha ett jordat metallkärl redo för användning vid renspolning av systemet.



ti15362a

FIG. 2. Typisk vagnmontering

Beteckning:

FIG. 1 och FIG. 2

A	Luftavstängningsventil	K	Pistolsvivel
B	Luftfilter (valfritt tillbehör)	L	Air-assist-sprutpistol
C	Luftrycksmätare för pistol	M	Färgslang till pistolen
D	Pistolens luftrycksregulator	N	Lufttillförselslang för pistol
E	Avluftande huvudluftventil	P	Vätskefilter
F	DataTrak	R	Färgutlopp, pump
G	Tryckluftsmåmeter för pump	S	Jordledning
H	Tryckluftregulator för pump	T	Vätskeintag, pump
J	Frigöringsknapp för magnetventil (ej i bild)	U	Sugslang
		V	Vätskedräneringsventil

Montera pumpen

Montera pumpen direkt på väggen (beställ en väggmonteringssats, sidan 43) eller på en vagn från Graco (beställ vagnmonteringssats 24E879).

Väggmonterade pumpar

1. Se till att väggen kan stödja vikten av pumpen, fästet, slangarna och tillbehören, samt den påfrestning som användningen leder till.
2. Placera väggfästet cirka 1,2–1,5 m (4–5 ft) över golvet. Se till att pumpluftinloppet, vätskeinloppet och vätskeutloppet är lättåtkomliga så att drift och service underlättas.
3. Använd väggfästet som mall och borra 10 mm (0,4 tum) monteringshål i väggen. Väggmonteringsmått anges på sidan 49.
4. Montera fästet på väggen. Använd 9 mm (3/8 tum) skruvar som är långa nog för att pumpen inte ska vibrera när den används.

OBS! Se till att pumpen är vågrät.

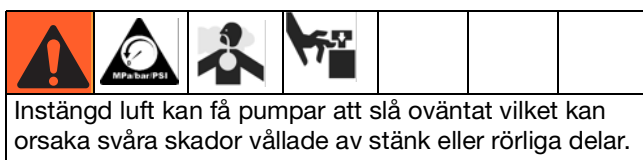
Vagnmonterade pumpar

Sats 24E885 finns tillgänglig om du planerar att fästa vagnen med bultar mot golvet. Det inkluderar två distanshållare som håller benen stadiga. Bultar ingår inte.

Medföljande komponenter

Se FIG. 1 och FIG. 2. **Komponenterna varierar beroende på vilket paket som beställs.** Se tabellerna på sidorna 10 till 16. Ditt sprutsystem kan inkludera:

- Den **avlufande huvudkranen (E)** med rött handtag måste finnas i ditt system för att avlasta luften som fångas mellan kranen och tryckluftmotorn samt pistolen när kranen är stängd. Se till att kranen lätt kan nås.



Se till att ventilen lätt kan nås från pumpen och att den placeras nedströms i förhållande till luftregulatorn.

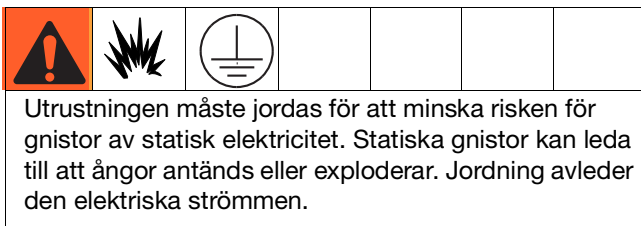
- **Tryckluftregulatorn (H)** styr pumphastighet och utloppstryck genom att reglera lufttrycket till pumpen.
- **Tryckavlastningsventilen** (ej i bild) öppnas automatiskt för att förhindra övertryck i pumpen.
- **Pistolens tryckluftregulator (D)** reglerar lufttrycket till AA-sprutpistolen (L).
- **AA-sprutpistolen eller högtryckssprutpistolen (L)** fördelar vätskan. På pistolen sitter sprutmunstycket (ej i bild), som finns tillgängligt i en mängd olika storlekar som ger olika sprutmönster och flödes hastigheter. Se pistolhandboken för information om hur munstycket installeras.
- Den genomskinliga slangen (**N**, märkt "Air Hose Only"/"Endast tryckluftslang") förser pistolen med luft.
- Den blå slangen (**M**) matar vätska till pistolen.
- **Pistolsviveln (K)** medger friare pistolrörelser och levereras fastsatt på den blå slangen.
- **Sugslangen (U)** låter pumpen suga vätska från ett kärl på 19 liter (5 gallon). En sil medföljer också. Se anmärkningen om inloppstryck på sida om du använder en sugslang som inte kommer från Graco, sidan 22.
- Ett **vätskefilter (P)** med en insats av rostfritt stål med maskstorlek 60 (250 mikrometer) filtrerar partiklar från vätskan när den matas ut ur pumpen.
- En **vätskedräneringsventil (V)** avlastar vätsketrycket i slangen och pistolen.
- **DataTrak (F)** tillhandahåller pumpdiagnostik och information om materialanvändning. Se sidan 25.

Tryckluftsslangstillbehör

Montera följande tillbehör på plats enligt ordningen i FIG. 1 och FIG. 2 och använd adaptrar där så krävs.

- Ett **luftledningsfilter (B)** avlägsnar skadlig smuts och fukt ur den tryckluft som matas ut.
- En **andra avluftande huvudkran (A)** isolerar tryckluftstillbehören vid service. Placera uppströms från alla andra luftledningstillbehör.

Jordning



Pump: Se FIG. 3. Kontrollera att jordskruven (GS) är festsatt och säkert åtdragen på tryckluftmotorn. Koppla den andra änden av jordledningen (S) till en god jordpunkt.

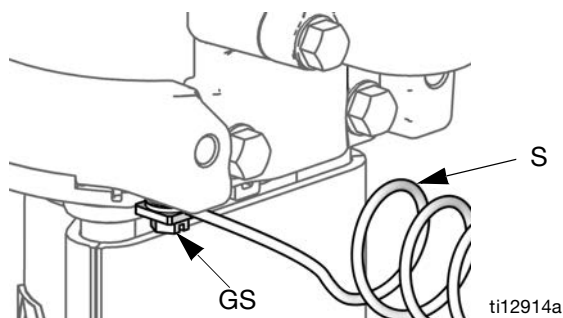


FIG. 3. Jorda pumpen.

Luft- och vätskeslangar: Statisk elektricitet kan byggas upp när vätskor flödar genom pumpar, slangar och sprutor. Åtminstone en slang måste vara elektriskt ledande, med max 150 m (500 fot) kombinerad slanglängd för att garantera en obruten jordkrets. Kontrollera slangens elektriska motstånd. Byt ut slangen omedelbart om det totala motståndet till jord överstiger 25 Mohm.

Luftkompressor: Följ tillverkarens rekommendationer.

Sprutpistol / fördelningsventil: Jorda sprutpistolen genom att ansluta den till en Graco-godkänd jordad vätskeslang.

Vätskematningsbehållare: Enligt lokala föreskrifter.

Arbetsstycket: Enligt svensk norm.

Kärl för lösningsmedel som används vid renspolning: Enligt lokala föreskrifter. Använd endast metalkärl som är ledande. Ställ inte kärlet på icke-ledande ytor, såsom papper eller kartong, då dessa material bryter jordkretsen.

För att behålla jordkretsen obruten vid spolning eller tryckavlastning: Håll en metalldel på pistolen/doseraren hållas stadigt mot ett jordat metalkärl och tryck sedan in avtryckaren.

Förberedelser

1. Se FIG. 2. Anslut änden av den blå vätskeslangen (M) utan pistolsvivel (K) till pumpens utlopp (R) eller filtrets utlopp (P).
2. Anslut en av tryckluftslangens (N) ändar till pistolens tryckluftregulator (D).
3. Anslut den andra änden på luftslangen (N) till luftintaget på pistolen (L).
4. Anslut den andra änden på den blå vätskeslangen (M), med pistolsviveln (K), till pistolens vätskeinlopp.
5. Kläm ihop vätske- och luftslangarna med de tillhörande slangklämmorna (7 st.). Placera ut klämmorna efter behov.
6. Sätt på skydden på båda regulatorglasen. Beställ sats 24A540 för 5 ark med 12 glasskydd.
7. Kontrollera att sugslangens kopplingar har dragits åt ordentligt.

Drift

Tryckavlastningsprocedur

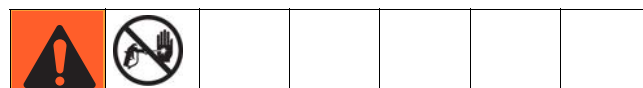


1. Spärra pistolens avtryckare.
2. Se FIG. 2. Stäng av den avluftande huvudkranen (E).
3. Lossa pistolens avtryckare.
4. Håll en metalldel på pistolen stadigt mot ett jordat metallkärl. Tryck av pistolen för att avlasta vätsketrycket.
5. Spärra pistolens avtryckare.
6. Öppna alla vätskedräneringsventiler i systemet och ha en avfallsbehållare klar att samla upp dränagevätskan. Lämna dräneringsventilerna öppna tills nästa gång ni ska börja spruta.
7. Om du misstänker att trycket inte har avlastats helt och hållet efter att du följt stegen ovan, kontrollera då följande:
 - a. Sprutmunstycket kan vara helt igensatt. Lossa mycket långsamt luftlockets låsring för att lätta på trycket mellan kul-/sätesspärren och det igensatta munstycket. Rensa munstyckets öppning.
 - b. Pistolvätskefiltret eller vätskeslangen kan vara helt igensatta. Lossa mycket långsamt på slangkopplingen vid pistolen och lätta på trycket gradvis. Lossa sedan helt och hållet och avlägsna bort hindret.
 - c. Om sprutmunstycket eller slangen fortfarande verkar helt igensatta när du har följt stegen ovan lossar du mycket långsamt på munstycksskyddets låsmutter eller slangkopplingen och lättar på trycket gradvis. Sedan lossar du delarna helt och hållet. Tryck av pistolen, med munstycket borttaget, ner i en avfallsbehållare.

Spola rent pumpen innan första användningen

Pumpen testas med lättolja, som lämnas kvar för att skydda pumpens delar. Om vätskan som du använder kan kontamineras av olja ska den spolas ut med ett förenligt lösningsmedel. Se **Renspolning** på sidan 24.

Avtryckarlås



Se FIG. 4. Lås alltid avtryckarspärren när du avbryter sprutningen så att pistolen inte aktiveras oavsiktligt om du tappar eller stöter emot den.

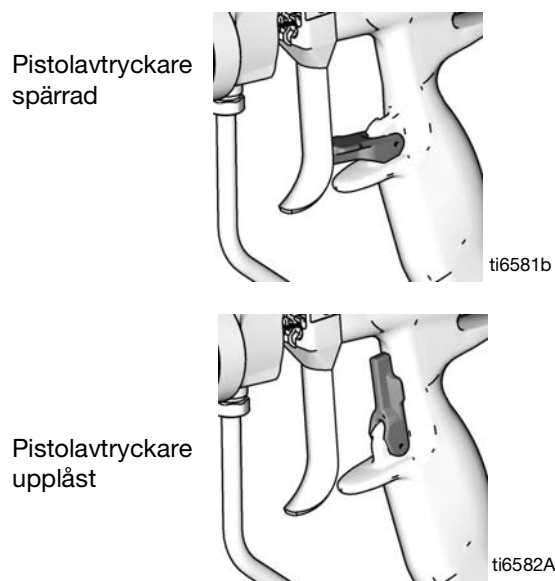


FIG. 4. Pistolavtryckarspär

Förberedelse och inställning av pumpen

OBS!

FÖRHINDRA BÄLGFEL:

- Överskrid inte ett vätskeinloppstryck på 0,1 MPa (1,0 bar, 15 psi).
- Använd inte en kulkranspump på inloppssidan av pumpen.
- Använd inte en sugslang med en kontrollventil på inloppssidan av denna pump.

1. Spärra pistolens avtryckare. Ta bort munstycksskyddet och sprutmunstycket från pistolen. Se pistolhandboken.
2. Stäng pistolens tryckluftregulator (D) och pumpens tryckluftregulator (H) genom att vrida rattarna motsols och minska trycket till noll. Stäng den avluftande luftventilen (E). Kontrollera även att alla dräneringsventiler är stängda.
3. Kontrollera att alla kopplingar i hela systemet är ordentligt åtdragna.
4. Placera ett kärl nära pumpen. Sträck inte sugslangen så att den spänns; låt den hänga för att underlätta vätskeflödet in i pumpen.

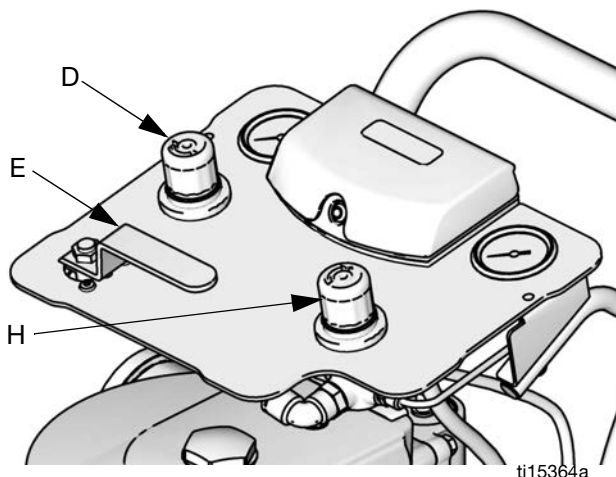


FIG. 5. Luftreglage

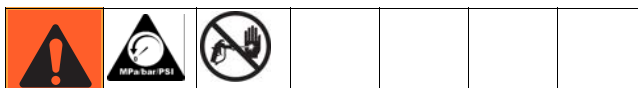
5. Håll pistolens metalldel (L) stadigt mot kanten av ett jordat metallkärl, öppna avtryckaren och låt den vara öppen.
6. *Pumpar med rusningskydd:* Aktivera luftnings-/spolfunktionen genom att trycka på luftnings-/spolknappen på DataTrak.
7. Öppna den avluftande kranen (E). Öppna pumpens tryckluftregulator (H) långsamt tills pumpen startar.

8. Låt pumpen slå sakta tills all luft tryckts ut och pumpen och slangarna är helt fyllda.
9. *Pumpar med rusningskydd:* Inaktivera flödes-/spolfunktionen genom att trycka på flödes-/spolknappen på DataTrak.
10. Släpp pistolens avtryckare och lås säkerhetsspärren. Pumpen bör stoppa mot trycket.
11. I ett system med direktmatning (med pumpen och ledningarna fyllda) och med lämpligt matning av lufttryck och volym kommer pumpen att starta och stanna efter hur pistolen/ventilen öppnas och stängs.
12. I ett cirkulerande system kör pumpen oavbrutet och går snabbare eller långsammare efter vad systemet kräver till dess att tryckluften slås av.
13. Styr pumphastighet och vätsketryck med tryckluftregulatorn. Spruta alltid med lägsta möjliga tryck för att få önskat resultat. Högre tryck kan göra att munstycket och pumpen slits ut i förtid.

OBS!

Låt aldrig pumpen köras torr och utan den vätska som pumpas. En torr pump börjar snabbt öka hastighet, vilket kan göra att den skadas. Stanna pumpen omedelbart och kontrollera vätskematningen om pumpen accelererar snabbt eller körs för snabbt. Fyll vätskebehållaren igen om den tömts och luft pumpats in i ledningarna, och flöda pump och slangar med vätska, eller spola rent och lämna lämpligt lösningsmedel i systemet. Se till att all luft luftas ut ur vätskesystemet.

Installera sprutmunstycket



Följ **Tryckavlastningsprocedur**, sida 21.

Installera sprutmunstycket och munstycksskyddet enligt anvisningarna i den separata pistolhandboken (medföljer).

Vätskeutmatningen och mönsterbredden beror på storleken på sprutmunstycket, vätskans viskositet och vätsketrycket. Använd tabellen för val av sprutmunstycke i pistolens instruktionshandbok som vägledning för att välja lämpligt sprutmunstycke för ditt användningsområde.

Justera sprutmönstret



1. Sätt inte på den finfördelade tryckluftmatningen. Vätsketrycket kontrolleras av det lufttryck som tillhandahålls till pumpen (pumpluftreglaget). Ställ in vätsketrycket på lågt starttryck. För vätskor med låg viskositet (mindre än 25 s, Zahn-kopp 2) med liten procentandel fasta ämnen (normalt mindre än 40 %), börjar du vid 2,1 MPa (21 bar, 300 psi) vid pumputloppet. För vätskor med högre viskositet eller högre halt av fasta ämnen, börjar du vid 4,2 MPa (42 bar, 600 psi). Se exemplet nedan.

Exempel:

Pump-förhållande		Inställning av pumpluftregulator psi (MPa, bar)	=	Uppskattat vätsketryck psig (MPa, bar)
15:1	x	20 (0,14; 1,4)	=	300 (2,1; 21)
30:1	x	20 (0,14; 1,4)	=	600 (4,2; 42)

2. Tryck av pistolen för att kontrollera finfördelningen; bry dig inte om hur mönstret ser ut.
3. Håll pistolen vinkelrätt och ca 12 tum (304 mm) från ytan.
4. Flytta först pistolen och aktivera sedan pistolavtryckaren för att spruta på testytan.
5. Öka vätsketrycket i steg på 0,7 MPa (7 bar, 100 psi), precis till den punkt där en ytterligare ökning av vätsketrycket inte avsevärt förbättrar vätskeatomiseringen. Se exemplet nedan.

Exempel:

Pump-förhållande		Stegvis ökning av pumpluftregulator psi (MPa, bar)	=	Stegvis ökat vätsketryck psi (MPa, bar)
15:1	x	7 (,05; 0,5)	=	100 (0,7; 7,0)
30:1	x	3,3 (0,02; 0,2)	=	100 (0,7; 7,0)

6. Se FIG. 6. Stäng av tryckluften för mönsterjustering genom att vrida ratten (W) medurs (inåt) hela vägen. Detta ställer in pistolen till dess bredaste mönster.

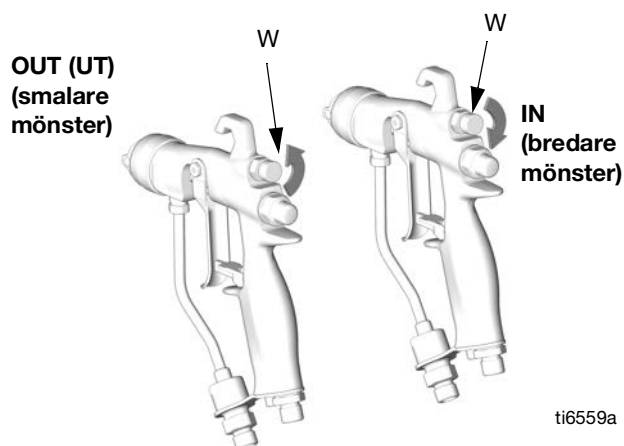


FIG. 6. Tryckluftjustering av mönster

7. Se FIG. 7. Ställ in finfördelningslufttrycket till cirka 35 kPa (0,35 bar, 5 psi) vid aktivering. Kontrollera sprutmönstret, öka sedan lufttrycket långsamt tills svansarna är helt sönderdelade och indragna i sprutmönstret. Överskrid inte lufttrycket 0,7 MPa (7 bar, 100 psi) till pistolen.

Se FIG. 6. Vrid ratten för mönsterjustering (W) motsols (utåt) för att få ett smalare mönster. Om mönstret fortfarande inte är tillräckligt smalt ökar du lufttrycket till pistolen något, eller använder ett munstycke i annan storlek.

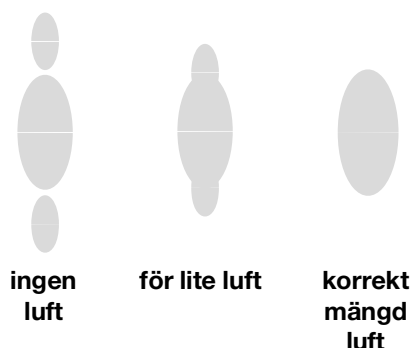


FIG. 7

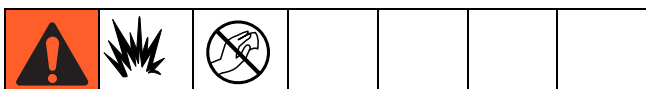
Avstängning



Följ **Tryckavlastningsprocedur**, sida 21.

Renspola alltid pumpen innan vätskan torkar på förträngningsstången. Se **Renspolning** på sidan 24.

OBS! Om spillkammaren (valbart tillbehör) innehåller vätska ska flaskan (103) skruvas loss och slängas. Om den inte har använts kan flaskan sitta kvar vid ändmuffen.



Torka inte plastflaskan med en torr trasa medan den är fäst vid pumpen för att undvika att statisk elektricitet byggs upp. Ta vid behov loss flaskan för att rengöra den.

Underhåll

Schema för förebyggande skötsel

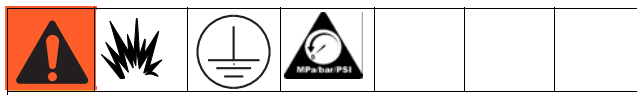
Driftsförhållandena för ditt specifika system avgör hur ofta underhåll krävs. Upprätta ett schema för förebyggande underhåll genom att notera när och vilken typ av underhåll som krävs och fastställ sedan ett schema för regelbunden systemkontroll.

Byt ut linsskydden på mätarlinserna när smuts gör dem svåra att läsa av.

Dra åt gängade anslutningar

Kontrollera alla slangar för att upptäcka slitage eller skador före varje användning. Byt ut efter behov. Kontrollera att alla gängade kopplingar är täta och läckagefria.

Renspolning



Läs alla **Varningar**. Följ alla instruktioner för **Jordning**. Se sidan **20**.

Renspola pumpen:

- Innan första användning
- Vid kulör- eller färgbyte
- Innan vätskan torkar eller härdar i en stoppad pump (kontrollera brukstid för katalyserade vätskor)
- Innan pumpen förvaras.

Renspola med en vätska som är kemiskt förenlig med den vätska du pumpar och med materialen i de delar i systemet som kommer i kontakt med vätskan. Kontrollera rekommenderade spolvätskor och spolfrekvens med din vätsketillverkare eller leverantör.

1. Följ **Tryckavlastningsprocedur**, sida 21.
2. Ta bort munstycksskyddet och sprutmunstycket från pistolen. Se separat handbok för pistolen.
3. Sätt ner sugslangen i lösningsmedelskärlet.
4. Håll en metalldel på pistolen stadigt mot ett jordat metall kärl.
5. Starta pumpen. Spola alltid rent med lägsta möjliga tryck.
6. *Endast enheter med rusningsskydd:* Aktivera flödes-/spolfunktionen genom att trycka på flödes-/spolknappen på DataTrak.
7. Tryck av pistolen. Renspola systemet tills klart lösningsmedel flödar från pistolen.
8. *Endast enheter med rusningsskydd:* Inaktivera flödes-/spolfunktionen genom att trycka på flödes/spolknappen på DataTrak.
9. Följ **Tryckavlastningsprocedur**, sida 21.
10. Rengör munstycksskyddet, munstycket och vätskefilterinsatsen separat och montera tillbaka dem.
11. Tvätta in- och utsida av sugslangen.

Reglage och indikatorlampor på DataTrak

Beteckningar för FIG. 8

- AA Rusningsgräns i slag per minut (ställs in av användaren; 00=AV)
- AB Underdelsdeplacement (ställs in av användaren)
- AC Enhet för flöde (ställs in av användaren till \updownarrow /min, gpm [US], gpm [Imperial], oz/min [US], oz/min [Imperial], l/min eller ml/min)
- AD Lysdiod (indikerar felfunktion när den lyser)
- AE Skärm
- PF Flödes-/spolknapp (aktiverar flödes-/spolläge. I flödes-/spolläge är rusningsskyddet inaktiverat och satssummeraren [BT] avstängd.) LED kommer att blinka i flödnings-/spolningsläget.
- RK Återställningsknapp (återställer fel. Tryck och håll ned i 3 sekunder för att nollställa satssummeraren.) Tryck för att växla mellan flödeshastighet och cykelhastighet. Med rusning aktiverad: tryck för att sticka fram och dra tillbaka solenoidstiftet.

- CF Cykel/flödeshastighet
- BT Satssummerare
- GT Totalsummerare
- RT Rusningsbegränsning (på/av)
- UT E1 på/av
- DT E2 på/av
- ST E5 på/av

OBS!

För att förhindra skador på funktionsknapparna ska de inte tryckas in med skarpa objekt som pennor, plastkort eller naglar.

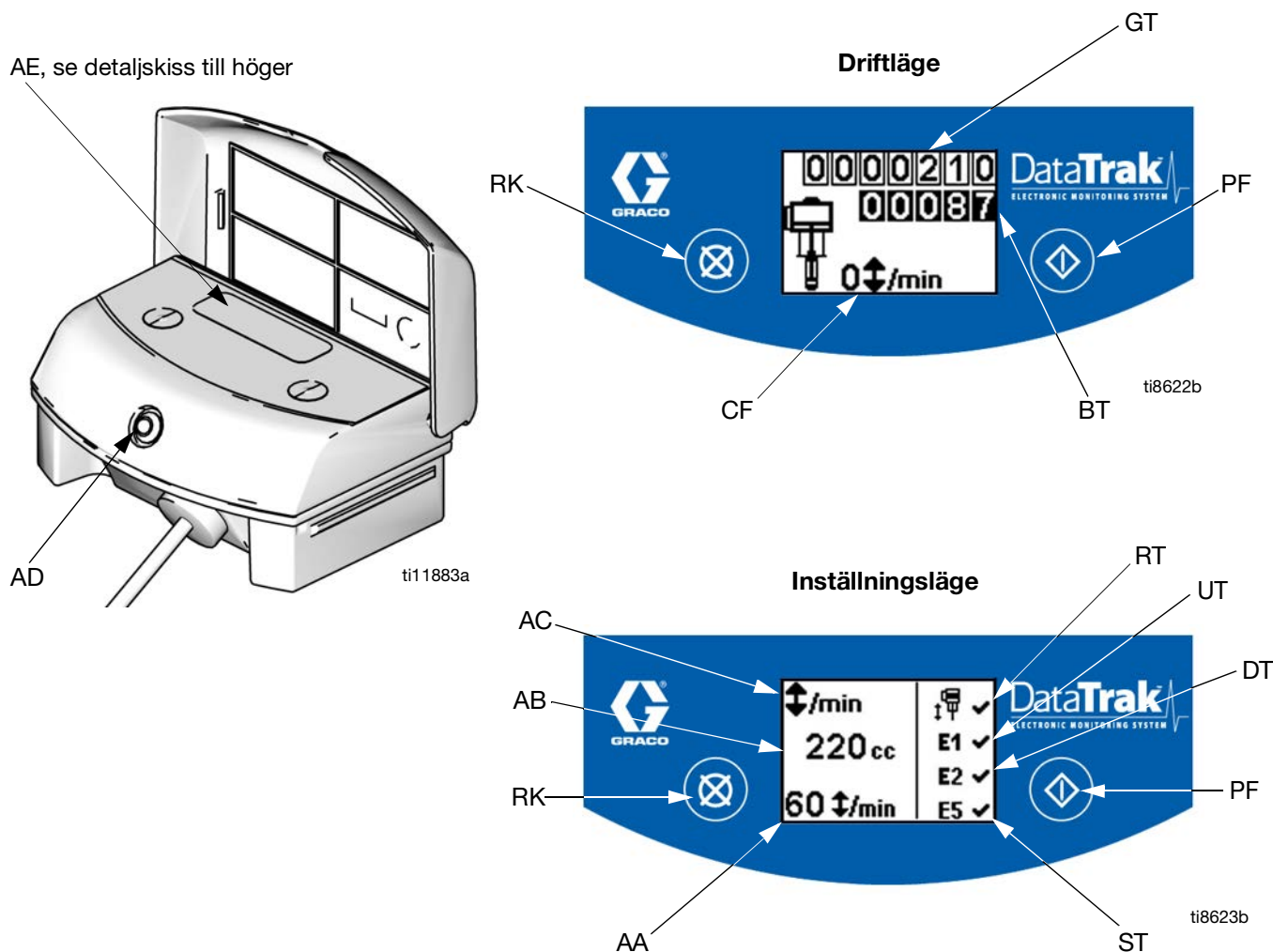






FIG. 8. Reglage och indikatorlampor på DataTrak

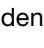
DataTrak-drift


OBS! Visning (AE) stängs av efter en minut för att spara batteriet. Tryck på en knapp för att starta displayen.

Inställningsläge

1. Se FIG. 8. Tryck och håll inne  i fem sekunder tills inställningsmenyn visas.
2. För att göra inställningar gällande rusning, mindre storlek och flödes hastighetsenheter, och för att aktivera rusningsalternativen samt felalternativen E1, E2 och E5: tryck  för att ändra värdet, sedan  för att spara och flytta markören till nästa datafält. Se sidan 28 för en beskrivning av E1-, E2- och E5-felkoderna.

OBS! Graco rekommenderar att rusningsbegränsningen ställs in på 60 . Alla DataTrak-moduler levereras med rusningsövervakningen inaktiverad.

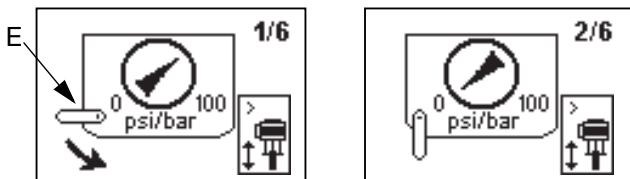
OBS! När rusningsbegränsningen och felalternativen E1, E2 och E5 är aktiverade, visas  på inställningsbilden. Se FIG. 8.

3. Flytta markören till fältet aktivera E5-fel och tryck  en gång till för att avsluta inställningsläget.

Driftläge

Rusning

1. Se FIG. 8. Om pumpen rusar aktiveras rusningsventilen och pumpen stoppas. Lysdioden (AD) blinkar och på displayen (AE) visas att pumpen rusar (se Tabell 1). Displayen kommer att bläddra igenom sex instruktionsskärmar.
2. Rusningsskärm 1 och 2: Stäng huvudluftventilen (E) för att återställa rusningssolenoiden. Vänta tills luftmotorn helt tömts på luft.



3. Rusningsskärm 3 och 4: När avluftningen är klar, tryck på solenoidens frisläppningsknapp (J) för att återställa luftventilen. Knappen hoppar upp igen när luftventilen åter är trycksatt.

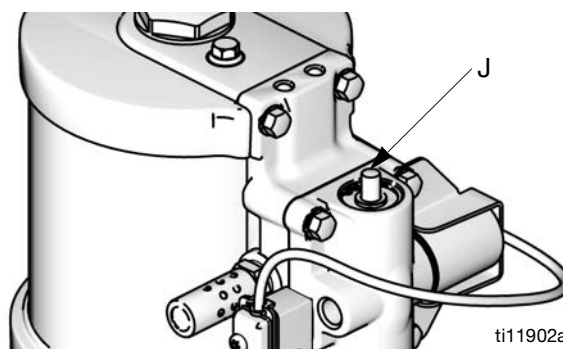
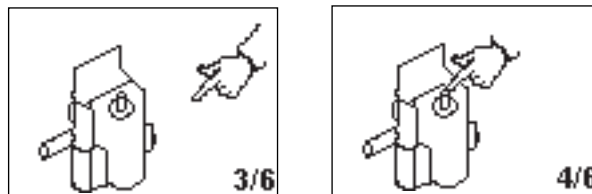

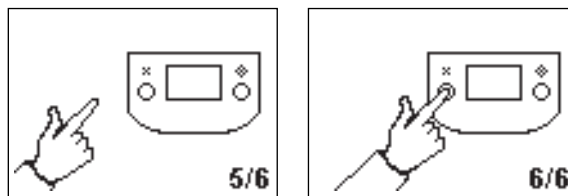



FIG. 9. Utlösningssknapp för solenoid


4. Rusningsskärm 5 och 6: Tryck på  så att felkoden rensas bort och rusningsventilen återställs.

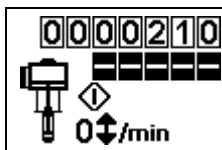



5. Öppna huvudluftkranen (E) för att starta om pumpen.

OBS! Gå in i inställningsläge och ställ in rusningsvärdet 0 (noll) eller växla (RT) till av  (se FIG. 8).


Fyll/spola

1. Se FIG. 8. Tänd displayen med någon knapp och tryck sedan på . Symbolen för flödning/spolning visas på displayen och lysdioden blinkar.




2. I läget för fyllning/spolning är rusningsskyddet och satssummeringen (BT) avstängda. Totalsummeraren (GT) fortsätter att räkna.
3. Tänd displayen med någon knapp och tryck sedan på  för att lämna läge flödning/remspolning. Symbolen för flödning/remspolning försvinner från displayen och lysdioden slutar blinka.

Räknare/totalsummerare

Se FIG. 8. Den sista siffran i satssummeringen (BT) representerar tiondelar gallon eller liter. Tänd displayen med någon knapp och tryck sedan och håll in  i tre sekunder så nollställs räknaren.

- Om AC är inställd på gallon eller uns visar BT och GT gallon.
- Om AC är inställd på liter eller cc visar BT och GT liter.
- Om AC är inställd på cykler visar BT och GT cykler.

Tryck på  för att bläddra mellan flödeshastighetsenheter och cykler. En bokstav under BT-displayen indikerar att både BT och GT visar gallon (g) eller liter (l). Ingen bokstav betyder att både BT och GT visar cykler.

Display

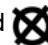
Se FIG. 8. Displayen (AE) stängs av efter 1 minut av inaktivitet i köräge och efter 3 minuter i inställningsläge. Tryck på en knapp för att starta displayen.

OBS! DataTrak fortsätter att räkna slag medan displayen är avstängd.

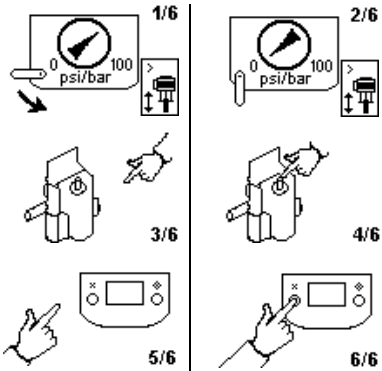




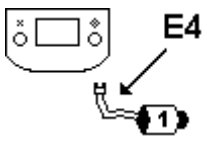
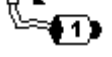


OBS! Displayen (AE) kan stängas av om DataTrak utsätts för hög nivå av statisk elektricitet. Tryck på en knapp för att starta displayen.

Diagnostik



DataTrak kan diagnostisera flera olika problem hos pumpen. När monitorn upptäcker ett problem blinkar lysdioden (AD, FIG. 8) OCH EN DIAGNOSTIKKOD VISAS PÅ DISPLAYEN. SE TABELL 1.

Tänd displayen med  och tryck en gång till så att felet kvitteras och displayen återgår till att visa den normala driftbilden

Tabell 1: Diagnostikkoder

Symbol	Kod	Kodnamn	Diagnos	Orsak
		Rusning	Pumpen går snabbare än inställd rusningsbegränsning.	<ul style="list-style-type: none"> För högt lufttryck. För högt vätsketryck. Vätskan slut.
	E-1	Stiger	Läckage på uppåtslaget.	Kolvventilen eller tätningarna är slitna.
	E-2	Sjunker	Läckage på nedåtslaget.	Sliten inloppsventil.
	E-3	Låg batterinivå	Batterispänningen är för låg för att stoppa rusning.	Låg batterinivå. Byte av batteri; se sidan 29.
	E-4	Service komponent 1	Problem med att stoppa rusning.	<ul style="list-style-type: none"> Magnetventilen är skadad. Ventilslåden är skadad. Rusningsskydd (RT, FIG. 8) kan aktiveras på pumpar som inte är utrustade med en rusningsmagnetventil. Gå till inställningsskärmen och inaktivera rusningsskyddet.
	E-4	Magnetventilen urkopplad	Magnetventilen är urkopplad.	<ul style="list-style-type: none"> Solenoiden är urkopplad. Solenoidledningarna är skadade.
			Solenoiden kopplar inte in kolvkoppen.	Fäste och magnetventil ansluter inte tätt mot luftventilhuset.
	E-5	Utför service av komponent 2	Problem med avkänning av ventilrörelse.	<ul style="list-style-type: none"> Givarna är urkopplade. Givarna är felmonterade. Givarna är skadade. Ventilslåden är skadad.
	E-6	Utlöst säkring	Säkringen har löst ut. Byte av säkring; se sidan 29.	<ul style="list-style-type: none"> Trasig magnetventil eller trasigt kablage. För hög temperatur (över 60°C). Rusningsskydd (RT, FIG. 8) kan aktiveras på pumpar som inte är utrustade med en rusningsmagnetventil. Gå till inställningsskärmen och inaktivera rusningsskyddet.

Byt ut DataTrak-batteriet eller -säkringen

						
---	---	--	--	--	--	--

För att minska risken för brand eller explosion måste batteriet och säkringen bytas ut på en plats där inga risker föreligger.

Använd endast ett godkänt ersättningsbatteri, enligt TABELL 2, och en godkänd säkring, som visas i TABELL 3. Användning av icke-godkända batterier eller säkringar upphäver Gracos garanti och godkännanden från Intertek och Ex.

4. Skruva loss två skruvar på modulens baksida så att du kommer åt batteriet.
5. Koppla ur det använda batteriet och sätt i ett godkänt batteri. Se Tabell 2.

Tabell 2. Godkända batterier

Energizer alkaline nr 522
Varta alkaline nr 4922
Ultralife litiumbatteri nr U9VL
Duracell alkaline nr MN1604

Byt ut batteriet

1. Skruva loss kabeln från baksidan på tungrelät. Se FIG. 10.
2. Koppla bort kabeln från de två kabelklämmorna.

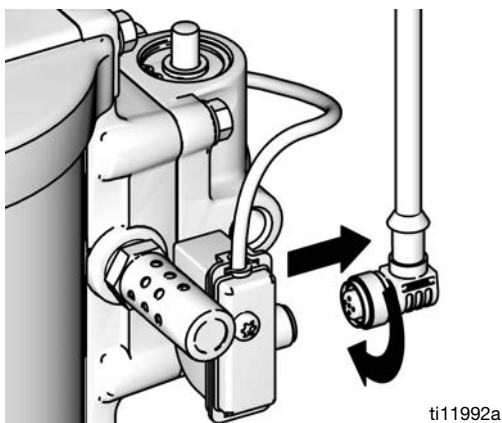


FIG. 10. Koppla bort DataTrak

3. Ta bort DataTrak-modulen från fästet. Se FIG. 11. Ta med dig modulen och den anslutna kabel till en säker plats.

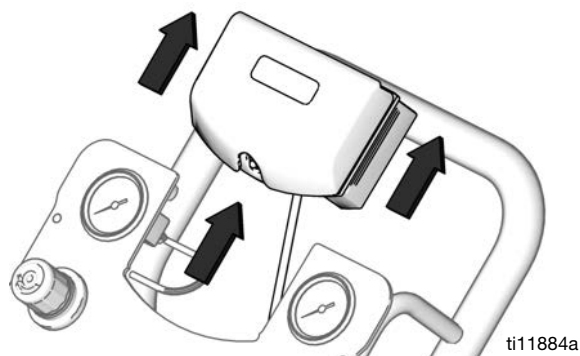


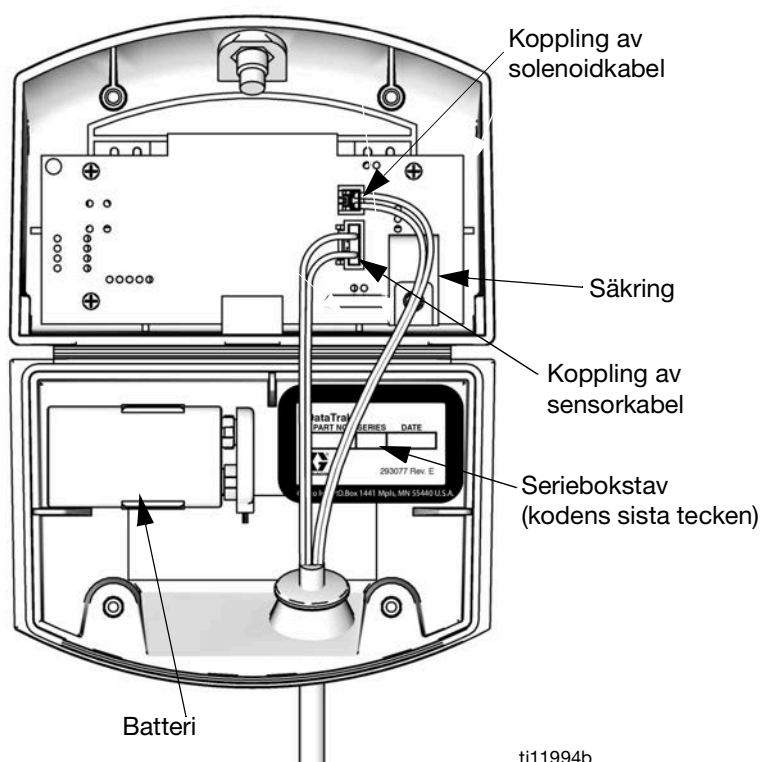
FIG. 11. Avlägsna DataTrak

Byta ut säkringen

1. Skruva ur skruven, ta bort metallremsan och plasthållaren.
2. Dra ut säkringen från kortet.
3. Byt ut mot en godkänd säkring från Tabell 3.

Artikelnummer, DataTrak	Serie*	Säkring
289822	A eller B	24C580
	C och senare	24V216
Alla övriga artikelnummer	A	24C580
	B och senare	24V216

* Fig. 12 visar var du kan hitta seriens bokstav.



ti11994b


FIG. 12. Placering av batteri och säkring för DataTrak

Felsökning



Följ **Tryckavlastningsprocedur**, sidan 21, innan du gör kontroll eller service av utrustningen.

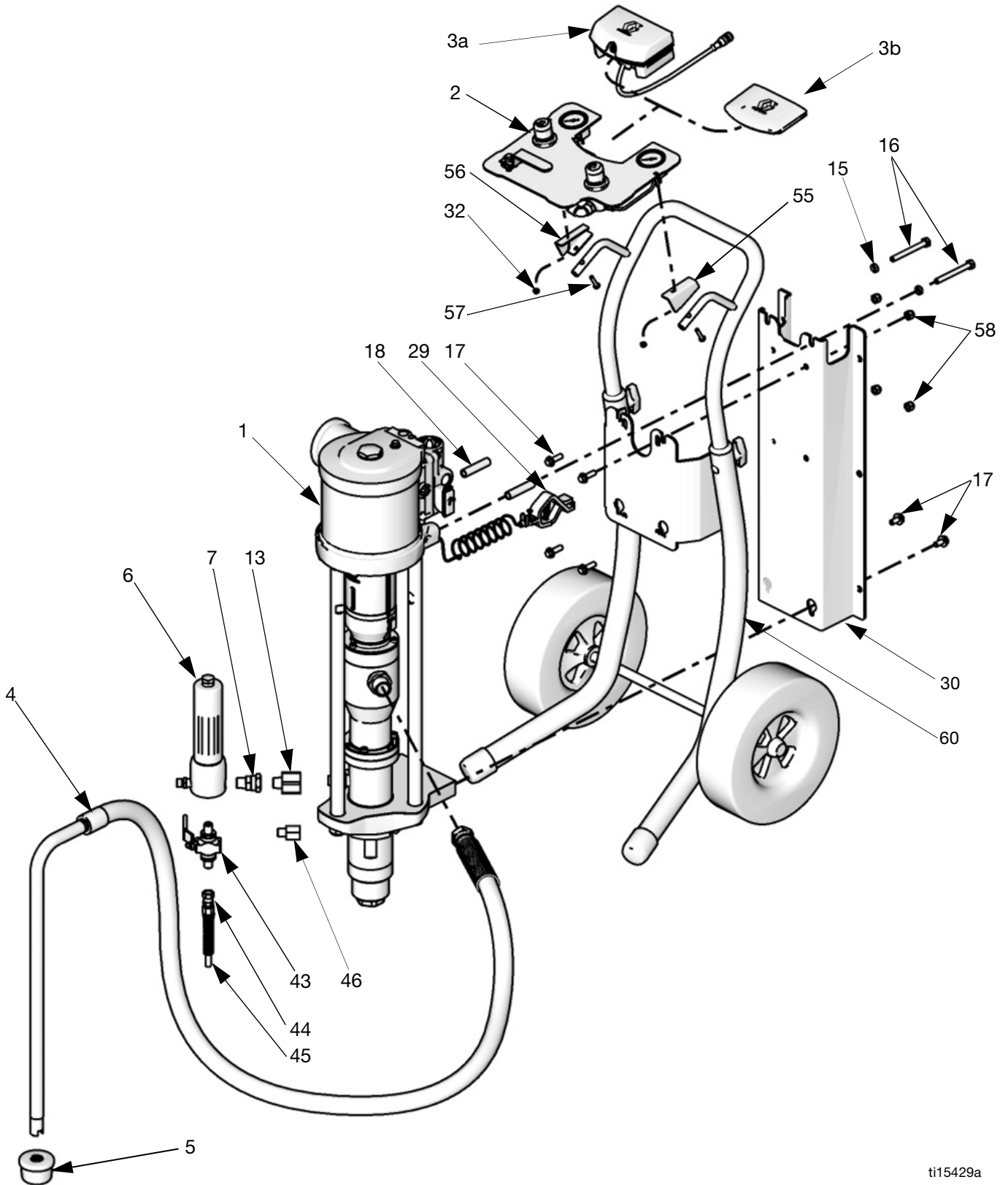
OBS! Undersök samtliga möjliga problem och orsaker innan pumpen demonteras.

Problem	Orsak	Lösning
Pumpen går inte.	Stopp i ledningen eller otillräcklig lufttillförsel; stängda eller tilltäppta ventiler.	Rensa ledningen eller öka lufttillförseln. Kontrollera att ventilerna är öppna.
	Hinder i vätskeslang eller pistol; vätskeslang-ID är för litet.	Öppna, rengör*; använd slang med större innerdiameter.
	Luftmotordelarna är smutsiga, slitna eller skadade.	Rengör eller reparera luftmotorn. Se handboken för NXT luftmotor.**
	Endast för DataTrak-modeller: Uttryckt magnetventilstift hindrar luftventilen från att slå.	Aktivera rusningskydd (se DataTrak-drift, Inställningsläge , sidan 26). Avlufta motorn. Tryck  på DataTrak-displayen för att dra tillbaka solenoidstiftet.
Pumpen fungerar, men utmatningen är låg vid båda slagen.	Stopp i ledningen eller otillräcklig lufttillförsel; stängda eller tilltäppta ventiler.	Rensa ledningen eller öka lufttillförseln. Kontrollera att ventilerna är öppna.
	Hinder i vätskeslang eller pistol; vätskeslang-ID är för litet.	Öppna, rengör*; använd slang med större innerdiameter.
	Slitna packningar i kolvpumpen.	Byt tätningar. Se handboken till kolvpumpen med bälg.**
Pumpen kör, men utmatningen är låg vid nedslaget.	Fastnade öppna eller slitna kulventiler eller kolvpackningar.	Rensa ventilen; byt ut packningar. Se handboken till kolvpumpen med bälg.**
Felaktig eller ökande pumphastighet.	Vätskan slut.	Fyll på och lufta.
	Fastnade öppna eller slitna kulventiler eller packningar.	Rensa ventilen, byt ut packningar. Se handboken till kolvpumpen med bälg.**
Vätska syns i spillkammaren.	Bälgen är skadad.	Byt ut. Se handboken till kolvpumpen med bälg.**

* För att fastställa om vätskeslangen eller pistolen är igensatt ska du avlasta trycket. Koppla loss vätskeslangen och placera en behållare vid pumpens vätskeutlopp för att fånga upp eventuell vätska. Slå på precis så mycket luft som behövs för att starta pumpen. Om pumpen startar när luften är påslagen så sitter hindret i slangen eller i pistolen.

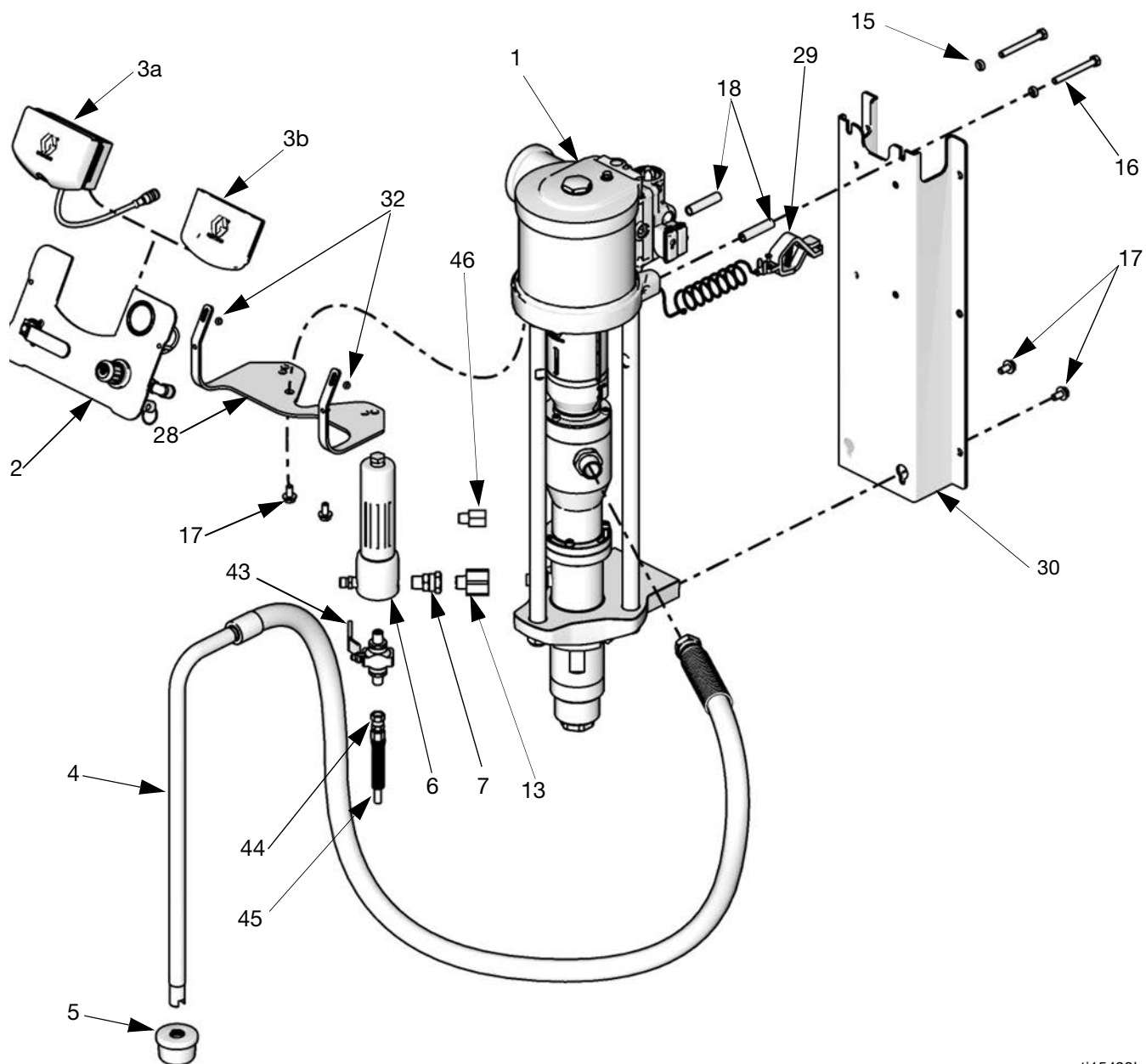
** Se **Relaterade handböcker**, sidan 3, för handboksnummer.

Delar Vagnfäste



ti15429a

Väggmontering



ti15430b

OBS!

- Se sidan 43 för monteringsseter till alla sprutpaket.
- Se sidorna 42-48 för reservdelssatser och tillbehör.

System	Sida med lista över delar
G05Bxx	34
G12Bxx	35
G15Bxx	36
G23Bxx	37
G24Bxx	39
G25Bxx	40
G35Bxx	41

G05Bxx-modeller

Listan inkluderar samtliga möjliga delar till G05Bxx-sprutor. Se sidan 10 för huruvida en viss del ingår i ditt specifika paket.

Ref.	Del	Beskrivning	Ant.
1	B05FA0 B05FB0 B05FA1 B05FB1	Pumpmontering; <i>se handbok 312795</i> M04LN0 x LB150A M04LT0 x LB150A M04LN0 x LB150B M04LT0 x LB150B	1
2	24A586	PANEL, luftreglage; <i>se sidan 45</i>	1
3a	24A575	DATATRAK, montering; <i>se sidan 46</i>	1
3b	-----	PANELINSATS; ingår i del 2	1
6	24A587	VÄTSKEFILTER (i förekommande fall); inkluderar del 7	1
7	235208	KOPPLING, skarv, 3/8-18 npsm x 3/8-18 npt; ingår i del 6	1
13	121238	UTLOPPSADAPTER, 3/8 nptm x 3/4 nptf; paket med vätskefilter	1
15†	100023	LÄSBRICKA; ingår i del 30	2
16†	107557	SKRUV, M8 x 75; ingår i del 30	2
17†◆	111799	SKRUV, M8 x 16 mm; ingår i del 28 och del 30	8
18†	-----	DISTANS; ingår i del 30	2
21	-----	SLANGKLÄMMA; ingår i del 3a	2
25	24E991	LYFTRING, väggmontering, ej i bild	1
28◆	-----	FÄSTE, tryckluftregulatorpanel, väggmontering	1
29	238909	JORDKABELNHET	1
30	24E880	MONTERINGSPLATTA; inkluderar delarna 15-18, <i>se väggmonteringssats, sidan 43</i>	1
32‡◆	105332	LÅSMUTTER, M5 x 0,8	2
38	107204	O-RING, lyftring eller plugg	1
55‡	-----	MONTERINGSKIL, vänster, tryckluftregulatorpanel, vagnmontering	1
56‡	-----	MONTERINGSKIL, höger, tryckluftregulatorpanel, vagnmontering	1
57‡	110873	SKRUV, M5 x 0,8	2
58†	104541	LÅSMUTTER, M8	4
60	24E879	VAGNMONTERINGSSATS; <i>se sidan 42</i>	1
61▲	290079	VARNINGSSKYLT, jordning, ej i bild	1
62▲	15W718	VARNINGSETIKETT, ej i bild	1
63▲	15W719	VARNINGSETIKETT, ej i bild	1

----- Säljs ej separat.

▲ Ytterligare etiketter, skyltar och kort för varning och fara kan beställas kostnadsfritt.

† Ingår i hårdvarumonteringssatsen, sidan 43.

◆ Ingår i tryckluftregulatorns monterings-sats (vägg), sidan 43.

‡ Ingår i tryckluftregulatorns monterings-sats (vägg), sidan 43.

G12Bxx-modeller

Listan inkluderar samtliga möjliga delar till G12Bxx-sprutor. Se sidan 10 för huruvida en viss del ingår i ditt specifika paket.

Ref.	Del	Beskrivning	Ant.
1		Pumpmontering; <i>se handbok 312795</i>	1
	B12DA0	M07LN0 x LB100A	
	B12DB0	M07LT0 x LB100A	
	B12DA1	M07LN0 x LB100B	
	B12DB1	M07LT0 x LB100B	
2	24A583	PANEL, luftreglage; <i>se sidan 45</i>	1
3a	24A576	DATATRAK, montering; <i>se sidan 46</i>	1
3b	-----	PANELINSATS; ingår i del 2	1
6	24A587	VÄTSKEFILTER (i förekommande fall); inkluderar del 7	1
7	235208	KOPPLING, skarv, 3/8-18 npsm x 3/8-18 npt; ingår i del 6	1
15†	100023	LÅSBRICKA; ingår i del 30	2
16†	117080	SKRUV, M8 x 60; ingår i del 30	2
17†◆	111799	SKRUV, M8 x 16 mm; ingår i del 28 och del 30	8
18†	-----	DISTANS; ingår i del 30	2
21	-----	SLANGKLÄMMA; ingår i del 3a	2
25	24E991	LYFTRING, väggmontering, ej i bild	1
28◆	-----	FÄSTE, tryckluftregulatorpanel, väggmontering	1
29	238909	JORDKABELNHET	1
30	24E880	MONTERINGSPLATTA; inkluderar delarna 15-18, <i>se väggmonteringssats, sidan 43</i>	1
32‡◆	105332	LÅSMUTTER, M5 x 0,8	2
38	107204	O-RING, lyftring eller plugg	1
55‡	-----	MONTERINGSKIL, vänster, tryckluftregulatorpanel, vagnmontering	1
56‡	-----	MONTERINGSKIL, höger, tryckluftregulatorpanel, vagnmontering	1
57‡	110873	SKRUV, M5 x 0,8	2
58	104541	LÅSMUTTER, M8	4
60	24E879	VAGNMONTERINGSSATS; <i>se sidan 42</i>	1
61▲	290079	VARNINGSSKYLT, jordning, ej i bild	1
62▲	15W718	VARNINGSETIKETT, ej i bild	1
63▲	15W719	VARNINGSETIKETT, ej i bild	1

----- Säljs ej separat.

▲ *Reservexemplar av varningsetiketter, -skyltar och -kort kan beställas kostnadsfritt.*

† *Ingår i hårdvarumonteringssatsen, sidan 43.*

◆ *Ingår i tryckluftregulatorns monteringssats (vägg), sidan 43.*

‡ *Ingår i tryckluftregulatorns monteringssats (vägg), sidan 43.*

G15Bxx-modeller

Lista inkluderar samtliga möjliga delar till G15Bxx-sprutor. Se sidan 11 för att se huruvida en del ingår i ditt specifika paket.

Ref.	Del	Beskrivning	Ant.
1	B15BA0 B15BB0 B15BA1 B15BB1 B15FA0 B15FB0 B15FA1 B15FB1	Pumpmontering; <i>se handbok 312795</i> M04LN0 x LB050A M04LT0 x LB050A M04LN0 x LB050B M04LT0 x LB050B M12LN0 x LB150A M12LT0 x LB150A M12LN0 x LB150B M12LT0 x LB150B	1
2	24A586 24A583 24A585 24A581	PANEL, tryckluftsreglering M04xxx-motor, endast pump; <i>se sidan 45</i> M12xxx-motor, endast pump; <i>se sidan 45</i> M04xxx-motor, pump och pistol; <i>se sidan 44</i> M12xxx-motor, pump och pistol; <i>se sidan 44</i>	1
3a	24A575 24A576	DATATRAK, montering; <i>se sidan 46</i> M04xxx-motor M12xxx-motor	1
3b	-----	PANELINSATS; ingår i del 2	1
4	256420 256422	SUGSLANG; inkluderar del 5 LB050x-kolvpump LB150x-kolvpump	1
5	-----	SIL; ingår i del 4	1
6	24A587	VÄTSKEFILTER; (i förekommande fall), inkluderar del 7	1
7	235208	VÄTSKEFILTERADAPTER, 3/8-18 npsm x 3/8-18 npt; ingår i del 6, ansluter vätskefiltret till utloppsadaptorn (del 13)	1
9	241812	VÄTSKESLANG (sprutor med pistol); <i>se sidan 48</i>	1
10	26B501	PISTOL, PerformAA 15, karbid; <i>se sidan 48</i>	1
11	AXM413	MUNSTYCKE (paket med pistol); <i>se sidan 48</i>	1
12	AXMxxx	TILLVALSMUNSTYCKE (paket med pistol); <i>se sidan 48</i>	1
13	121238	UTLOPPSADAPTER, 3/8 nptm x 3/4 nptf; LB150x deplacementpump; ansluter utloppet till slangadaptorn (del 46) eller vätskefilteradaptorn (del 7)	1
14	256390	TRYCKLUFTSLANG, pistol (alla AA-paket; <i>se sidan 48</i>)	1
15†	100023	LÅSBRICKA; ingår i del 30; M04xxx-motor	2
16†	107557	SKRUV, M8 x 75; ingår i del 30; M04xxx-motor	2

Ref.	Del	Beskrivning	Ant.
17†◆	111799	SKRUV, M8 x 16; ingår i del 28 och del 30 M04xxx-motor M12xxx-motor	8 10
18†	-----	DISTANS; ingår i del 30; M04xxx-motor	2
21	-----	SLANGKLÄMMA; ingår i del 3a	2
22	-----	SLANGKLÄMMA (alla AA-paket), <i>se sidan 48 för 10-pack</i>	7
25	24E991	LYFTRING, väggmontering, ej i bild	1
28◆	-----	FÄSTE, tryckluftregulatorpanel, väggmontering	1
29	238909	JORDKABELNHET	1
30	24E880 24E882	MONTERINGSPLATTA; <i>se väggmonteringssats på sidan 43</i> M04xxx-motor, inkluderar delarna 15–18 M12xxx-motor, inkluderar del 17	1
32†◆	105332	LÅSMUTTER, M5 x 0,8	2
38	107204	O-RING, lyftring eller plugg	1
43	256425	DRÄNERINGSVENTIL (om sådan ingår); inkluderar delar 44 och 45	1
44	-----	SLANGKOPPLING, dränering; ingår i del 43	1
45	-----	SLANG, dränering; ingår i del 43	1
46	512351	SLANGADAPTER, 1/4-18 npt x 3/8-18 npt; ansluter vätskeslangen till utloppsadaptorn (del 13)	1
55‡	-----	MONTERINGSKIL, vänster, tryckluftregulatorpanel, vagnmontering	1
56‡	-----	MONTERINGSKIL, höger, tryckluftregulatorpanel, vagnmontering	1
57‡	110873	SKRUV, M5 x 0,8	2
58†	104541	LÅSMUTTER, M8	4
60	24E879	VAGNMONTERINGSSATS; <i>se sidan 42</i>	1
61▲	290079	VARNINGSSKYLT, jordning, ej i bild	1
62▲	15W718	VARNINGSETIKETT, ej i bild	1
63▲	15W719	VARNINGSETIKETT, ej i bild	1

----- Säljs ej separat.

▲ Reservexemplar av varningsetiketter, -skyltar och -kort kan beställas kostnadsfritt.

† Ingår i hårdvarumonteringssatsen, sidan 43.

◆ Ingår i tryckluftregulators monteringssats (vägg), sidan 43.

‡ Ingår i tryckluftregulators monteringssats (vägg), sidan 43.

G23Bxx-modeller (ej avsedda för syra)

Listan inkluderar samtliga möjliga delar till G23Bxx-sprutor (ej avsedda för syra). Se sidan 13 för huruvida en viss del ingår i ditt specifika paket.

Ref.	Del	Beskrivning	Ant.
1	B23DA0 B23DB0 B23DA1 B23DB1	Pumpmontering; <i>se handbok 312795</i> M12LN0 x LB100A M12LT0 x LB100A M12LN0 x LB100B M12LT0 x LB100B	1
2	24A583 24A581	PANEL, tryckluftsreglering endast pump; <i>se sidan 45</i> pump och pistol; <i>se sidan 44</i>	1
3a	24A576	DATATRAK, montering; <i>se sidan 46</i>	1
3b	-----	PANELINSATS; ingår i del 2	1
4	256423	SUGSLANG; inkluderar del 5	1
5	-----	SIL; ingår i del 4	1
6	24A587	VÄTSKEFILTER (i förekommande fall); inkluderar del 7	1
7	235208	VÄTSKEFILTERADAPTER, 3/8-18 npsm x 3/8-18 npt; ingår i del 6, ansluter vätskefiltret till utloppet	1
9	241812	VÄTSKESLANG (sprutor med pistol); <i>se sidan 48</i>	1
10	26B511 XTR501	PISTOL; <i>se sidan 48</i> PerformAA 50 XTR 5	1
11	AXM413	MUNSTYCKE (paket med PerformAA 50-pistol); <i>se sidan 48</i>	1
12	AXMxxx	TILLVALSMUNSTYCKE (paket med PerformAA 50-pistol); <i>se sidan 48</i>	1
14	256390	TRYCKLUFTSLANG, pistol (paket med PerformAA 50-pistol); <i>se sidan 48</i>	1
17†◆	111799	SKRUV, M8 x 16; ingår i del 28 och del 30	10
21	-----	SLANGKLÄMMA; ingår i del 3a	2
22	-----	SLANGKLÄMMA (alla AA-paket), <i>se sidan 48 för 10-pack</i>	7
25	24E991	LYFTRING, väggmontering, ej i bild	1
28◆	-----	FÄSTE, tryckluftregulatorpanel, väggmontering	1
29	238909	JORDKABELNHET	1
30	24E880	MONTERINGSPLATTA; inkluderar del 17, <i>se väggmonteringssats, sidan 43</i>	1
32‡◆	105332	LÅSMUTTER, M5 x 0,8	2
38	107204	O-RING, lyftring eller plugg	1
43	256425	DRÄNERINGSVENTIL (om sådan ingår); inkluderar delar 44 och 45	1
44	-----	SLANGKOPPLING, dränering; ingår i del 43	1
45	-----	SLANG, dränering; ingår i del 43	1

Ref.	Del	Beskrivning	Ant.
46	512351	VÄTSKESLANGADAPTER, 1/4-18 npt x 3/8-18 npt; ansluter vätskeslangen till utloppet (sprutor med pistol men utan vätskefilter)	1
57‡	110873	SKRUV, M5 x 0,8	2
58†	104541	LÅSMUTTER, M8	4
61▲	290079	VARNINGSSKYLT, jordning, ej i bild	1
62▲	15W718	VARNINGSETIKETT, ej i bild	1
63▲	15W719	VARNINGSETIKETT, ej i bild	1

----- Säljs ej separat.

▲ Reservexemplar av varningsetiketter, -skyltar och -kort kan beställas kostnadsfritt.

† Ingår i hårdvarumonteringssatsen, sidan 43.

◆ Ingår i tryckluftregulatorns monteringsats (vägg), sidan 43.

‡ Ingår i tryckluftregulatorns monteringsats (vägg), sidan 43.

G23Bxx-modeller (avsedda för syra)

Listan inkluderar samtliga möjliga delar till G23B37- och G23B38-sprutorna, som är avsedda för användning av syrakatalysatorer. Se sidan 13 för huruvida en viss del ingår i ditt specifika paket.

OBS! G23B37 och G23B38 är endast tillgängliga i väggmonteringsmodeller. Dessa modeller kan inte användas till vagnmonterade sprutor.

Ref.	Del	Beskrivning	Ant.
1*	-----	Pumpmontering; <i>se handbok 312795</i> M12LN0 x LB100C	1
2	24A583	PANEL, tryckluftsreglering endast pump; <i>se sidan 45</i>	1
3a	24A576	DATATRAK, montering; <i>se sidan 46</i>	1
3b	-----	PANELINSATS; ingår i del 2	1
6	26A069	VÄTSKEFILTER, 316 rostfritt stål; inkluderar del 43	1
7	235208	VÄTSKEFILTERADAPTER, 3/8-18 npsm x 3/8-18 npt; 316 rostfritt stål, ansluter vätskefiltret till utloppet	1
17†◆	111799	SKRUV, M8 x 16; ingår i del 28 och del 30	10
21	-----	SLANGKLÄMMA; ingår i del 3a	2
25	24E991	LYFTRING, väggmontering, ej i bild; inkluderar del 38	1
28◆	-----	FÄSTE, tryckluftregulatorpanel, väggmontering	1
29	238909	JORDKABELNHET	1
30	24E880	MONTERINGSPLATTA; inkluderar del 17, <i>se väggmonteringssats, sidan 43</i>	1
32◆	105332	LÅSMUTTER, M5 x 0,8	2
38	107204	O-RING, lyftring eller plugg	1
43	26A078	KULKRAN, 316 rostfritt stål	1
61▲	290079	VARNINGSSKYLT, jordning, ej i bild	1
62▲	15W718	VARNINGSETIKETT, ej i bild	1
63▲	15W719	VARNINGSETIKETT, ej i bild	1

----- Säljs ej separat.

▲ Reservexemplar av varningsetiketter, -skyltar och -kort kan beställas kostnadsfritt.

† Ingår i hårdvarumonteringsssatsen, sidan 43.

◆ Ingår i tryckluftregulatorns monteringsssats (vägg), sidan 43.

* Använd reparationssats för syrapumpar 26A234 för att reparera pumpenheter som är avsedda för användning med syrakatalysatorer. Se sidan 47.

‡ Se sidan 46 för information om val av slang.

G24Bxx-modeller

Listan inkluderar samtliga möjliga delar till G24Bxx-sprutor. Se sidan 14 för huruvida en viss del ingår i ditt specifika paket.

Ref.	Del	Beskrivning	Ant.
1	B24FA0 B24FB0 B24FA1 B24FB1	Pumpmontering; <i>se handbok 312795</i> M18LN0 x LB150A M18LT0 x LB150A M18LN0 x LB150B M18LT0 x LB150B	1
2	24A583 24A581	PANEL, tryckluftsreglering endast pump; <i>se sidan 45</i> pump och pistol; <i>se sidan 44</i>	1
3a	24A576	DATATRAK, montering; <i>se sidan</i>	1
3b	-----	PANELINSATS; ingår i del 2	1
4	256424	SUGSLANG; inkluderar del 5	1
5	-----	SIL; ingår i del 4	1
6	24A587	VÄTSKEFILTER (i förekommande fall); inkluderar del 7	1
7	235208	VÄTSKEFILTERADAPTER, 3/8-18 npsm x 3/8-18 npt; ingår i del 6, ansluter vätskefiltret till utloppsadaptern (del 13)	1
9	241812	VÄTSKESLANG (sprutor med pistol); <i>se sidan 48</i>	1
10	26B511 XTR501	PISTOL; <i>Se sidan 48</i> PerformAA 50 XTR 5	1
11	AXM413	MUNSTYCKE (paket med PerformAA 50-pistol); <i>se sidan 48</i>	1
12	AXMxxx	TILLVALSMUNSTYCKE (paket med PerformAA 50-pistol); <i>se sidan 48</i>	1
13	121238	UTLOPPSADAPTER, 3/8 nptm x 3/4 nptf; ansluter utloppet till slangadaptern (del 46) eller vätskefilteradaptern (del 7)	1
14	256390	TRYCKLUFTSLANG, pistol (paket med PerformAA 50-pistol); <i>se sidan 48</i>	1
17†◆	111799	SKRUV, M8 x 16; ingår i del 28 och del 30	10
21	-----	SLANGKLÄMMA; ingår i del 3a	2
22	-----	SLANGKLÄMMA (alla AA-paket), <i>se sidan 48 för 10-pack</i>	7
25	24E991	LYFTRING, väggmontering, ej i bild	1
28◆	-----	FÄSTE, tryckluftregulatorpanel, väggmontering	1
29	238909	JORDKABELNHET	1
30	24E880	MONTERINGSPLATTA; inkluderar del 17, <i>se väggmonteringssats, sidan 43</i>	1
32†◆	105332	LÅSMUTTER, M5 x 0,8	2
38	107204	O-RING, lyftring eller plugg	1
43	256425	DRÄNERINGSVENTIL (om sådan ingår); inkluderar delar 44 och 45	1
44	-----	SLANGKOPPLING, dränering; ingår i del 43	1
45	-----	SLANG, dränering; ingår i del 43	1

Ref.	Del	Beskrivning	Ant.
46	512351	SLANGADAPTER, 1/4-18 npt x 3/8-18 npt; ansluter vätskeslangen till utloppsadaptern (del 13)	1
55‡	-----	MONTERINGSKIL, vänster, tryckluftregulatorpanel, vagnmontering	1
56‡	-----	MONTERINGSKIL, höger, tryckluftregulatorpanel, vagnmontering	1
57‡	110873	SKRUV, M5 x 0,8	2
58†	104541	LÅSMUTTER, M8	4
60	24E879	VAGNMONTERINGSSATS; <i>se sidan 42</i>	1
61▲	290079	VARNINGSSKYLT, jordning, ej i bild	1
62▲	15W718	VARNINGSETIKETT, ej i bild	1
63▲	15W719	VARNINGSETIKETT, ej i bild	1

----- Säljs ej separat.

▲ *Reservexemplar av varningsetiketter, -skyltar och -kort kan beställas kostnadsfritt.*

† *Ingår i hårdvarumonteringssatsen, sidan 43.*

◆ *Ingår i tryckluftregulatorns monteringsats (vägg), sidan 43.*

‡ *Ingår i tryckluftregulatorns monteringsats (vägg), sidan 43.*

G25Bxx-modeller

Listan inkluderar samtliga möjliga delar till G25Bxx-sprutor. Se sidan 15 för huruvida en viss del ingår i ditt specifika paket.

Ref.	Del	Beskrivning	Ant.
1	B25BA0 B25BB0 B25BA1 B25BB1	Pumpmontering; <i>se handbok 312795</i> M07LN0 x LB050A M07LT0 x LB050A M07LN0 x LB050B M07LT0 x LB050B	1
2	24A583 24A581	PANEL, tryckluftsreglering Endast pump; <i>se sidan 45</i> Pump och pistol; <i>se sidan 44</i>	1
3a	24A576	DATATRAK, montering; <i>se sidan 46</i>	1
3b	-----	PANELINSATS; ingår i del 2	1
4	256420	SUGSLANG; inkluderar del 5	1
5	-----	SIL; ingår i del 4	1
6	24A587	VÄTSKEFILTER; (i förekommande fall), inkluderar del 7	1
7	235208	VÄTSKEFILTERADAPTER, 3/8-18 npsm x 3/8-18 npt; ingår i del 6, ansluter vätskefiltret till utloppsadaptorn (del 13)	1
9	241812	VÄTSKESLANG (sprutor med pistol); <i>se sidan 48</i>	1
10	26B511 XTR501	PISTOL; <i>Se sidan 48</i> PerformAA 50 XTR 5	1
11	AXM413	MUNSTYCKE (paket med pistol); <i>se sidan 48</i>	1
12	AXMxxx	TILLVALSMUNSTYCKE (paket med pistol); <i>se sidan 48</i>	1
14	256390	TRYCKLUFTSLANG, pistol (alla AA-paket; <i>se sidan 48</i>)	1
15†	100023	LÅSBRICKA; ingår i del 30	2
16†	117080	SKRUV, M8 x 60; ingår i del 30	2
17†◆	111799	SKRUV, M8 x 16; ingår i del 28 och del 30	8
18†	-----	DISTANS; ingår i del 30	2
21	-----	SLANGKLÄMMA; ingår i del 3a	2
22	-----	SLANGKLÄMMA (alla AA-paket), <i>se sidan 48 för 10-pack</i>	7
25	24E991	LYFTRING, väggmontering, ej i bild	1
28◆	-----	FÄSTE, tryckluftregulatorpanel, väggmontering	1
29	238909	JORDKABELNHET	1
30	24E881	MONTERINGSPLATTA; inkluderar del 17, <i>se väggmonteringssats, sidan 43</i>	1
32‡◆	105332	LÅSMUTTER, M5 x 0,8	2
38	107204	O-RING, lyftring eller plugg	1
43	256425	DRÄNERINGSVENTIL (om sådan ingår); inkluderar delar 44 och 45	1
44	-----	SLANGKOPPLING, dränering; ingår i del 43	1

Ref.	Del	Beskrivning	Ant.
45	-----	SLANG, dränering; ingår i del 43	1
46	512351	VÄTSKESLANGADAPTER, 1/4-18 npt x 3/8-18 npt; ansluter vätskeslangen till utloppet (sprutor med pistol men utan vätskefilter)	1
55‡	-----	MONTERINGSKIL, vänster, tryckluftregulatorpanel, vagnmontering	1
56‡	-----	MONTERINGSKIL, höger, tryckluftregulatorpanel, vagnmontering	1
57‡	110873	SKRUV, M5 x 0,8	2
58†	104541	LÅSMUTTER, M8	4
60	24E879	VAGNMONTERINGSSATS; <i>se sidan 42</i>	1
61▲	290079	VARNINGSSKYLT, jordning, ej i bild	1
62▲	15W718	VARNINGSETIKETT, ej i bild	1
63▲	15W719	VARNINGSETIKETT, ej i bild	1

----- Säljs ej separat.

▲ *Reservexemplar av varningsetiketter, -skyltar och -kort kan beställas kostnadsfritt.*

† *Ingår i hårdvarumonteringsssatsen, sidan 43.*

◆ *Ingår i tryckluftregulatorns monteringsssats (vägg), sidan 43.*

‡ *Ingår i tryckluftregulatorns monteringsssats (vägg), sidan 43.*

G35Bxx-modeller

Listan inkluderar samtliga möjliga delar till G35Bxx-sprutor. Se sidan 16 för huruvida en viss del ingår i ditt specifika paket.

Ref.	Del	Beskrivning	Ant.
1	B35DA0 B35DB0 B35DA1 B35DB1	Pumpmontering; <i>se handbok 312795</i> M18LN0 x LB100A M18LT0 x LB100A M18LN0 x LB100B M18LT0 x LB100B	1
2	24A583 24A581	PANEL, tryckluftsreglering endast pump; <i>se sidan 45</i> pump och pistol; <i>se sidan 44</i>	1
3a	24A576	DATATRAK, montering; <i>se sidan 46</i>	1
3b	-----	PANELINSATS; ingår i del 2	1
4	256423	SUGSLANG; inkluderar del 5	1
5	-----	SIL; ingår i del 4	1
6	24A587	VÄTSKEFILTER (i förekommande fall); inkluderar del 7	1
7	235208	VÄTSKEFILTERADAPTER, 3/8-18 npsm x 3/8-18 npt; ingår i del 6, ansluter vätskefiltret till utloppet	1
9	24A446	VÄTSKESLANG (sprutor med pistol); <i>se sidan 48</i>	1
10	26B511 XTR501	PISTOL; <i>Se sidan 48</i> PerformAA 50 XTR 5	1
11	AXM413	MUNSTYCKE (paket med PerformAA 50-pistol); <i>se sidan 48</i>	1
12	AXMxxx	TILLVALSMUNSTYCKE (paket med PerformAA 50-pistol); <i>se sidan 48</i>	1
14	256390	TRYCKLUFTSLANG, pistol (paket med PerformAA 50-pistol); <i>se sidan 48</i>	1
17†◆	111799	SKRUV, M8 x 16, ingår i del 28 och del 30	10
21	-----	SLANGKLÄMMA; ingår i del 3a	2
22	-----	SLANGKLÄMMA (alla AA-paket), <i>se sidan 48 för 10-pack</i>	7
25	24E991	LYFTRING, väggmontering, ej i bild	1
28◆	-----	FÄSTE, tryckluftregulatorpanel, väggmontering	1
29	238909	JORDKABELNHET	1
30	24E880	MONTERINGSPLATTA; inkluderar del 17, <i>se väggmonteringssats, sidan 43</i>	1
32‡◆	105332	LÅSMUTTER, M5 x 0,8	2
38	107204	O-RING, lyftring eller plugg	1
40	166846	ADAPTER, 1/4 npt x 1/4 npsm	1
42	26B598	BÖJLIG SLANG; <i>se sidan 48</i>	1
43	256425	DRÄNERINGSVENTIL (om sådan ingår); inkluderar delar 44 och 45	1
44	-----	SLANGKOPPLING, dränering; ingår i del 43	1

Ref.	Del	Beskrivning	Ant.
45	-----	SLANG, dränering; ingår i del 43	1
46	512351	VÄTSKESLANGADAPTER, 1/4-18 npt x 3/8-18 npt; ansluter vätskeslangen till utloppet (sprutor med pistol men utan vätskefilter)	1
55‡	-----	MONTERINGSKIL, vänster, tryckluftregulatorpanel, vagnmontering	1
56‡	-----	MONTERINGSKIL, höger, tryckluftregulatorpanel, vagnmontering	1
57‡	110873	SKRUV, M5 x 0,8	2
58†	104541	LÅSMUTTER, M8	4
60	24E879	VAGNMONTERINGSSATS; <i>se sidan 42</i>	1
61▲	290079	VARNINGSSKYLT, jordning, ej i bild	1
62▲	15W718	VARNINGSETIKETT, ej i bild	1
63▲	15W719	VARNINGSETIKETT, ej i bild	1

----- Säljs ej separat.

▲ Reservexemplar av varningsetiketter, -skyltar och -kort
kan beställas kostnadsfritt.

† Ingår i hårdvarumonteringssatsen, sidan 43.

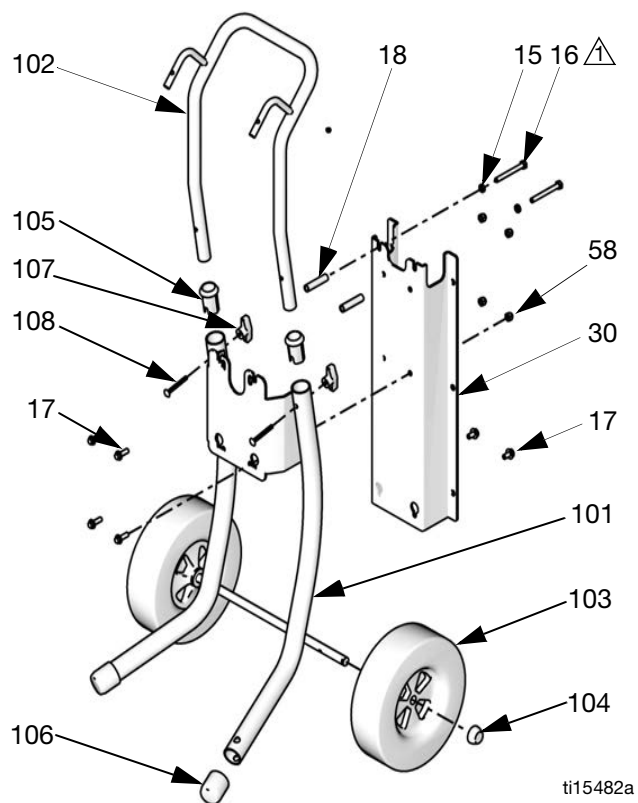
◆ Ingår i tryckluftregulatorns monteringssats (vägg),
sidan 43.

‡ Ingår i tryckluftregulatorns monteringssats (vägg),
sidan 43.

Satsar

Monteringsats för vagn

Sats 24E879 inkluderar vagnen, monteringsplattan (30) och hårdvara för alla pumpstorlekar. Använd för att montera en tom pump på en vagn. Se närmare uppgifter i listan över ingående delar för att fastställa vilken hårdvara som behövs för din pump.



ti15482a

⚠ Använd en höghållfast gänglåsning med cirka 0,25 tum på skruvhuvudet.

Ref.	Del	Beskrivning	Ant.
101	-----	VAGN, ram	1
102	-----	HANDTAG, vagn	1
103	119451	HJUL, halvluft	2
104	119452	NAVKAPSEL	2
105	-----	MUFF, vagnhandtag	2
106	15C871	HÄTTA, ben	2
107	115480	RATT, t-handtag	2
108	116630	VAGNBULT	2
15	100023	BRICKA	2
16		SKRUV	2
	107557	M8 x 75, M04xxx-motor	
	117080	M8 x 60, M07xxx-motor	
17	111799	SKRUV, M8 x 16 M04xxx och M07xxx: använd endast 6 stycken, M12xxx och M18xxx: använd alla 8	8
18	-----	DISTANS M04xxx-motor: använd den längre distansen, M07xxx-motor: använd den kortare distansen	2
30	-----	MONTERINGSPLATTA	1
58	104541	MUTTER, M8	4

Monteringsats för golvvagn

Sats 24E885 inkluderar två distanshållare. Ta bort höljena på vagnens ben. För in distanshållare för att hålla benen stabila när vagnen fästs med bultar mot golvet. Bultar ingår inte.

Väggmonteringsats

Inkluderar monteringsplatta (30) och hårdvara (se **Hårdvarumonteringsatsar**). Använd för att montera en tom pump på väggen.

Sats	Beskrivning	Luftmotor på paket
24E880	Platta plus monteringshårdvarusats 24E886	M04xxx
24E881	Platta plus monteringshårdvarusats 24E887	M07xxx
24E882	Platta plus monteringshårdvarusats 24E888	M12xxx eller M18xxx

Hårdvarumonteringsatsar

Inkluderar all hårdvara som behövs för vägg- eller vagnmontering, men inkluderar inte plattan. Använd som reservdelar.

Sats 24E886, paket med M04xxx-motor

Ref.	Del	Beskrivning	Ant.
15	100023	Låsbricka	2
16	107557	Skruv, M8 x 75	2
17	111799	Skruv, M8 x 16	6
18	-----	Distanser	2
58	104541	LÅSMUTTER, M8	4

Sats 24E887, paket med M07xxx-motor

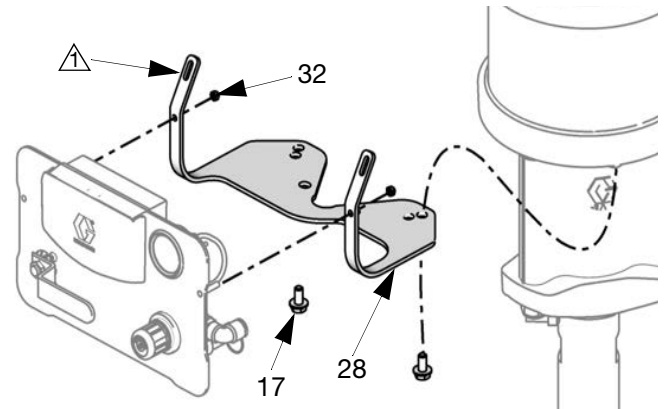
Ref.	Del	Beskrivning	Ant.
15	100023	Låsbricka	2
16	117080	Skruv, M8 x 60	2
17	111799	Skruv, M8 x 16	6
18	-----	Distanser	2
58	104541	LÅSMUTTER, M8	4

Sats 24E888, paket med M12xxx- eller M18xxx-motor

Ref.	Del	Beskrivning	Ant.
17	111799	Skruv, M8 x 16	8
58	104541	LÅSMUTTER, M8	4

Monteringsats för tryckluftregulator (vägg)

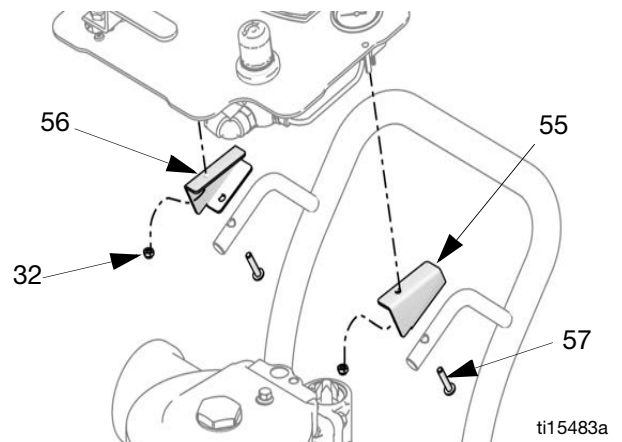
Sats 24E883 inkluderar fästen (28), insexmuttrar (32) och skruvar (17). Använd om du lägger till tryckluftregulatorer till en spruta med väggmontering, eller använd som reservdelar.



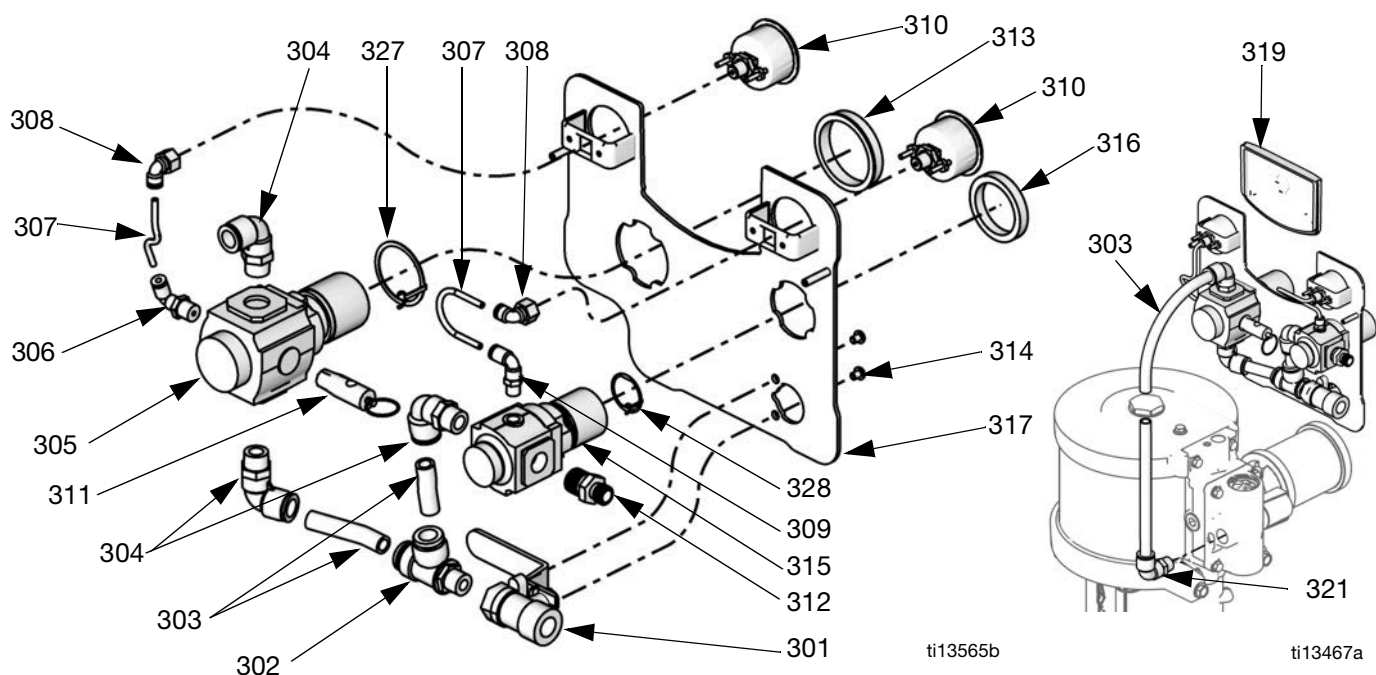
⚠ Använd växelvisa monteringshål för att montera tryckluftregulatorerna vid en vinkel på fästet.

Monteringsats för tryckluftregulator (vagn)

Sats 24E884 inkluderar högra och vänstra monteringskylar (55 och 56), insexmuttrar (32) och skruvar (37). Använd om du lägger till tryckluftregulatorer till en spruta med vagnmontering, eller för reservdelar.



Kontrollpanelsatser för pump och pistol



M07xxx-, M12xxx- och M18xxx-luftmotorer

24A581-satser

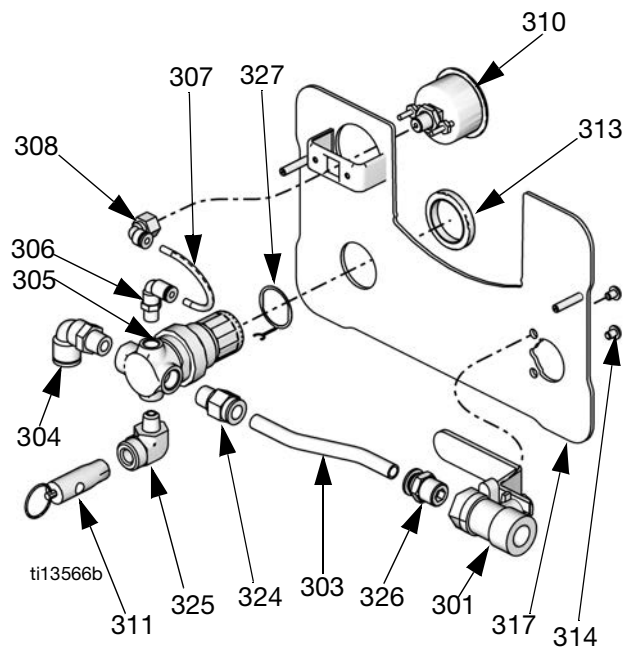
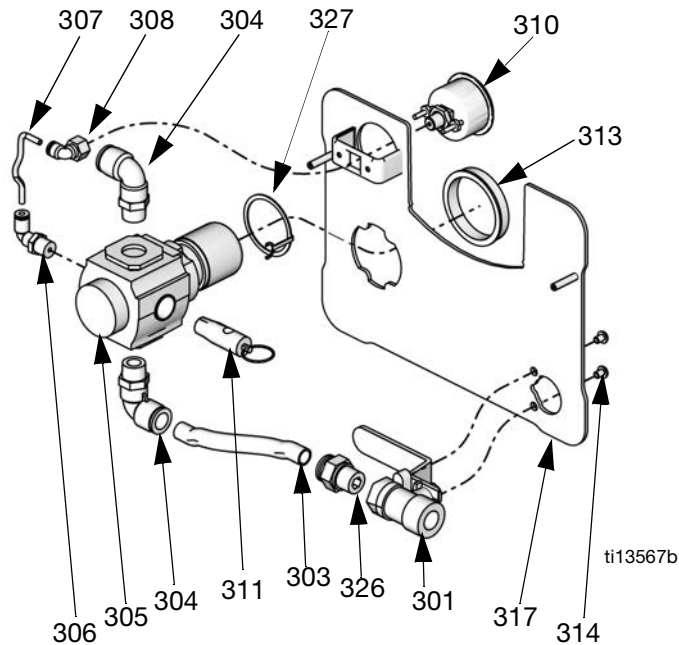
Ref.	Del	Beskrivning	Ant.
301	114362	KULKRAN	1
302	15T643	SVIVEL, T-koppling, 3/8 npt (hane) x 1/2T	1
303	-----	RÖR, 1/2 OD, kan anpassas beställ rörsats 24D496	40 cm (1,3 fot)
304	121212	VINKEL, svivel, 1/2T x 3/8 npt (hane)	3
305	15T536	TRYCKLUFTREGULATOR, pump, 3/8 npt	1
306	-----	VINKEL, svivel, 5/32 T x 1/4 npt	1
307	-----	RÖR, svart, kan anpassas, beställ rörsats 24D496	102 mm (4 tum)
308	-----	SVIVEL, 90°, 5/32T x 1/8 npt (hona)	2
309	-----	VINKEL, svivel, 5/32T x 1/8 npt	1
310	15T500	MANOMETER, tryck	2
311	113498	VENTIL, tryckavlastnings-	1
312	164672	ADAPTER	1
313	15T538	MUTTER, regulator	1
314	114381	LÅSSKRUV, runt huvud	2
315	15T539	TRYCKLUFTREGULATOR, pistol, 3/8 npt	1
316	116514	MUTTER, regulator	1
317	-----	PANEL	1
318	-----	PANELETIKETT (ej i bild)	1
319	-----	INSATS	1
320	105332	LÅSMUTTER (visas ej i bild)	2
321	-----	VINKEL, 1/2T x 1/2 npt	1
322	-----	LINSSKYDD, ark med 12 klisterlappar (ej i bild), beställ sats 24A540 för 5 ark	1
327	24P814	RING, jordning	1
328	24P813	RING, jordning	1

M04xxx-luftmotorer

Sats 24A585

Ref.	Del	Beskrivning	Ant.
301	114362	KULKRAN	1
302	-----	SVIVEL, T-koppling	1
303	-----	RÖR, 3/8 OD, kan anpassas, beställ rörsats 24D496	40 cm (1,3 fot)
304	121141	VINKEL, svivel, 3/8T x 1/4 npt (hane)	3
305	15T499	TRYCKLUFTREGULATOR, pump, 1/4 npt	1
306	15T866	VINKEL, svivel, 5/32T x 1/8 npt	1
307	-----	RÖR, svart, kan anpassas, beställ rörsats 24D496	102 mm (4 tum)
308	15T498	SVIVEL, 90°, 5/32T x 1/8 npt (hona)	2
309	15T866	VINKEL, svivel, 5/32T x 1/8 npt	1
310	15T500	MANOMETER, tryck	2
311	113498	SÄKERHETSVENTIL	1
312	162453	ADAPTER, 1/4 nps (hane) x 1/4 npt	1
313	115244	MUTTER, regulator	2
314	114381	LÅSSKRUV, runt huvud	2
315	15T499	TRYCKLUFTREGULATOR, pistol, 1/4 npt	1
316	115244	MUTTER, regulator	1
317	-----	PANEL	1
318	-----	PANELETIKETT (ej i bild)	1
319	-----	INSATS	1
320	-----	LÅSMUTTER (visas ej i bild)	2
321	121141	VINKEL, 3/8T x 1/4 npt (hane)	1
322	-----	LINSSKYDD, ark med 12 klisterlappar (ej i bild), beställ sats 24A540 för 5 ark	1
323	-----	VINKEL, 1/4 npt (hona) x 1/8 npt (hane)	1
327	24P812	RING, jordning	1
328	24P812	RING, jordning	1

Kontrollpanelsatser för endast pump



M07xxx-, M12xxx- och M18xxx-luftmotorer

Sats 24A583

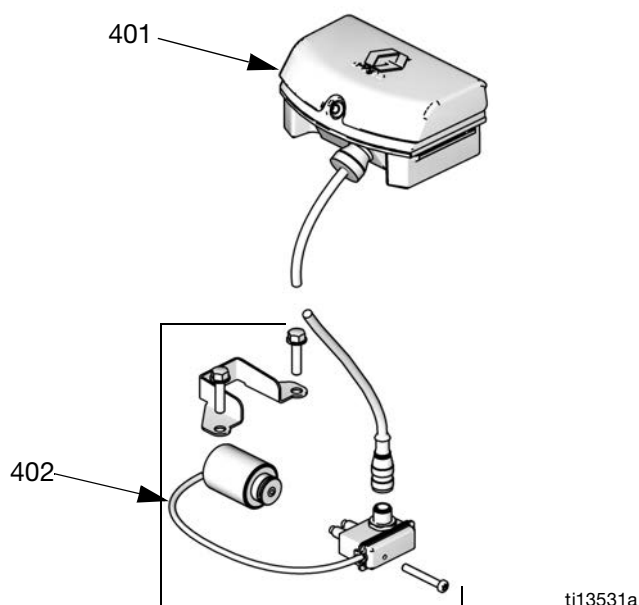
Ref	Del	Beskrivning	Ant.
301	114362	KULKRAN	1
303	-----	RÖR, 1/2 ytterdiameter, kapas till storlek, beställ rörsats 24D496	46 cm (1,5 fot)
304	121212	VINKEL, svivel, 1/2T x 3/8 npt (hane)	2
305	15T536	REGULATOR, luft, 3/8 NPT	1
306	-----	VINKEL, svivel, 5/32 T x 1/4 npt	1
307	-----	RÖR, svart, kapas till storlek, beställ rörsats 24D496	5 tum
308	-----	SVIVEL, 90°, 5/32T x 1/8 npt (hona)	1
310	15T500	MANOMETER, tryck	1
311	113498	VENTIL, tryckavlastnings-	1
313	15T538	MUTTER, regulator	1
314	114381	LÅSSKRUV, runt huvud	2
317	-----	PANEL	1
318	-----	PANELETIKETT (ej i bild)	1
319	-----	INSATS (se insättningsbilden på sidan 44)	1
320	105332	LÅSMUTTER (visas ej i bild)	2
321	-----	VINKEL, 1/2T x 1/2 npt (se insättningsbilden på sidan 44)	1
322	-----	LINSSKYDD, ark med 12 klisterlappar (ej i bild), beställ sats 24A540 för 5 ark	1
326	-----	KOPPLING, rak, 1/2T x 3/8 npt (hane)	1
327	24P814	RING, jordning	1

M04xxx-luftmotorer

Sats 24A586

Ref	Del	Beskrivning	Ant.
301	114362	KULKRAN	1
303	-----	RÖR, 3/8 ytterdiameter, kapas till storlek, beställ rörsats 24D496	40 cm (1,3 fot)
304	121141	VINKEL, svivel, 3/8T x 1/4 npt (hane)	1
305	-----	TRYCKLUFTREGULATOR, 1/4 npt	1
306	-----	VINKEL, svivel, 5/32T x 1/8 npt	1
307	-----	RÖR, svart, kan anpassas, beställ rörsats 24D496	102 mm (4 tum)
308	-----	SVIVEL, 90°, 5/32T x 1/8 npt (hona)	1
309	-----	VINKEL, svivel, 5/32T x 1/8 npt	1
310	15T500	MANOMETER, tryck	1
311	113498	VENTIL, tryckavlastnings-	1
313	115244	MUTTER, regulator	1
314	114381	LÅSSKRUV, runt huvud	2
317	-----	PANEL	1
318	-----	PANELETIKETT (ej i bild)	1
319	-----	INSATS (se insättningsbilden på sidan 44)	1
320	105332	LÅSMUTTER (visas ej i bild)	2
321	121141	VINKEL, svivel, 3/8T x 1/4 npt (hane) (se insättningsbilden på sidan 44)	1
322	-----	LINSSKYDD, ark med 12 klisterlappar (ej i bild), beställ sats 24A540 för 5 ark	1
323	-----	VINKEL, 1/4 npt (hona) x 1/8 npt (hane)	1
324	-----	KOPPLING, rak, 3/8T x 1/4 npt (hane)	1
326	-----	KOPPLING, rak, 3/8T x 3/8 npt (hane)	1
327	24P812	RING, jordning	1

DataTrak-satser



ti13531a

Ref. Nr.	Artikelnr	Beskrivning	Ant.
401	24B563	DATATRAK-MODUL (inkluderar del 403)	1
402	24B565	MAGNETVENTIL/TUNGRELÄ, sats	1
	24B566	M04xxx-luftmotorer	
		M07xxx- till M18xxx-tryckluftmotorer	
403	-----	SLANGKLÄMMA (ej i bild) Beställ sats 24A548 för ett 10-pack	2
404▲	15V262	VARNINGETIKETT (visas ej i bild)	1

----- Säljs ej separat.

▲ Reservexemplar av varningsetiketter, -skyltar och -kort kan beställas kostnadsfritt.

DataTraksats reservdelssatser

Artikelnr.	Beskrivning	Passar luftmotormodeller
24B563	DataTrak-modul	Alla
24B565	Magnetventil/tungreläenhet	M04LT0
24B566	Magnetventil/tungreläenhet	M07LT0-M18LT0
24B564	Tungreläenhet	MxxLN0

DataTrak-konverteringssatser

Komponent	Beskrivning	Passar NXT-luftmotor-modeller	Reservdelsats till luftventil krävs*
24A575	DataTrak med rusningsskydds-sats	M04LN0	24A353
		M04LT0	-----
24A576	DataTrak med rusningsskydds-sats	M07LN0-M18LN0	24A354
		M07LT0-M18LT0	-----
24A592	DataTrak med endast slagrökningssats	MxxLN0	-----

* Köp och installera den angivna reservdelsatsen till luftventiler för att göra din MxxLN0-tryckluftmotor kompatibel med DataTrak med rusningsskydd.

Sugslangssatser

Sats	Dimension	Delar som ingår	Passar paket
18,9 l (5 gallon)			
256420	1/2 tum	Sugslang (4), minskar bussning (vid behov) och sil (5)	G15Bxx och G25Bxx (50 ml)
256423	3/4 tum		G23Bxx och G35Bxx (100 ml)
256424	1 tum		G15Bxx och G24Bxx (150 ml)
208,1 l (55 gallon)			
24A954	3/4 tum	Sugslang, tappadapter och sil	G15Bxx, G23Bxx, G25Bxx och G35Bxx (50 ml och 100 ml)
24B598	1 tum		G15Bxx och G24Bxx (150 ml)
PTFE* - 18,9 l (5 gallon)			
24B424	3/4 tum	Sugslang, rak svivel och sil	G15Bxx, G23Bxx, G25Bxx och G35Bxx (50 ml och 100 ml)
24B425	1 tum		G15Bxx och G24Bxx (150 ml)

* För pumpning av syrehaltiga material som är kompatibla med PTFE.

Dräneringsventilsats 256425

Inkluderar dräneringsventil (43), koppling (44) och slang (45).

Spillkammarsats 24E298

Inkluderar spilländmuff, med tätningar och den hårdvara som krävs.

Förstärkt PTFE V-packningssatser och PTFE-bälgsatser

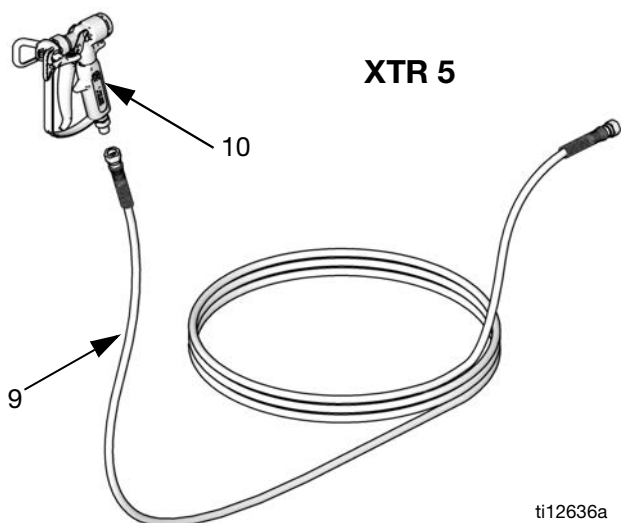
OBS! Se manual 312793 för information om valfria satser med förstärkta PTFE-tätningar och valfria satser med PTFE-bälgar. Dessa satser är avsedda för användning med material som orsakar problem avseende kemisk förenlighet med UHMWPE, såsom syrakatalysatormaterial.

Reparationssats för syrapumpar 26A234

Inkluderar delar och o-ringar med vilka du kan reparera eller rekonstruera bälgkolvumpar för syrakatalysatorer. Använd till syrapumpmodellerna G23B37 och G23B38.

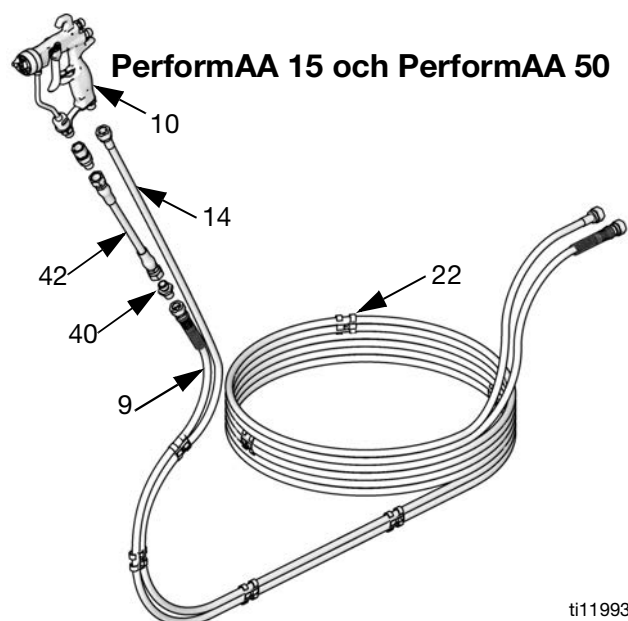
Pistoler och slangar

Leta reda på din pistol för att hitta korrekta reservdelar för din modell. Korrekta slangar och tillhörande delar anges i tabellen under varje pistol.



ti12636a

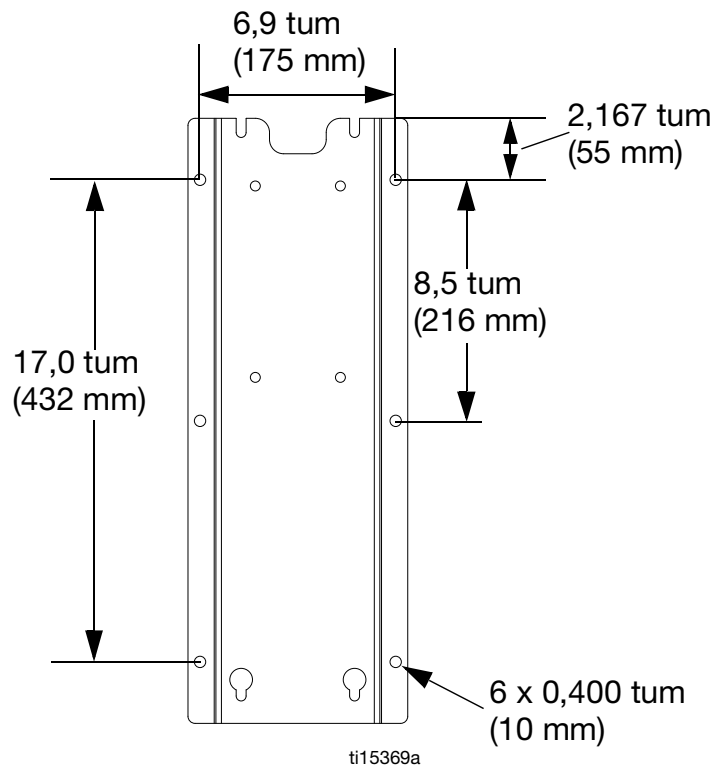
Ref.	Del	Beskrivning	Ant.
9		SLANG, vätska	1
	241812	G05xxx-G24xxx, 7,6 m (25 fot), maximalt arbetstryck 22,7 MPa (227 bar, 3 300 psi)	
	24A446	G35xxx, 7 m (23 fot), maximalt arbetstryck 28,3 MPa (283 bar, 4 100 psi)	
10	XTR501	PISTOL	1
40	166846	ADAPTER, till böjlig slang	1
42	239069	SLANG, böjlig (endast G35xxx-sprutor; se PerformAA 50-illustrationen till höger), 0,6 m (2 fot); maximalt arbetstryck 34,5 MPa (345 bar, 5 000 psi)	1



ti11993a

Ref.	Del	Beskrivning	Ant.
9		SLANG, vätska	1
	241812	G05xxx-G24xxx, 7,6 m (25 fot), maximalt arbetstryck 22,7 MPa (227 bar, 3 300 psi)	
	24A446	G35xxx, 7 m (23 fot); maximalt arbetstryck 28,3 MPa (283 bar, 4 100 psi)	
10	26B511	PISTOL, PerformAA 50	1
	26B501	PISTOL, PerformAA 15	1
11	AXM413	MUNSTYCKE	1
12	AXMxxx	MUNSTYCKE, valfritt, se handboken till pistolen	1
14	256390	LUFTSLANG, 8,2 m (27 fot); maximalt arbetstryck 0,7 MPa (7 bar, 100 psi)	1
22	24A588	SLANGKLÄMMA; 10-pack	1
40	166846	ADAPTER, till böjlig slang	1
42	26B598	SLANG, böjlig (endast G35xxx-sprutor); 0,6 m (2 fot); maximalt arbetstryck 34,5 MPa (345 bar, 5 000 psi)	1

Mått på monteringsplattan



Tekniska data

Maximalt vätskearbetstryck	Se Modeller på sidorna 10-15.
Maximalt vätskeinloppstryck	0,1 MPa (1,0 bar, 15 psi)
Maximalt tryck vid pumpens luftintag	0,7 MPa (7,0 bar, 100 psi)
Minimalt tryck vid pumpens luftintag	10 psi (0,07 MPa, 0,7 bar)
Maximalt tryck vid pistolens luftintag	0,7 MPa (7,0 bar, 100 psi)
Tryckförhållande	Se Modeller på sidorna 10-15.
Maximal färgtemperatur	120°F (49°C)
Omgivningstemperaturintervall	35°–120°F (2°–49°C)
Vikt	Se Modeller på sidorna 10-15.
Bullerdata	Se tekniska data i handboken till NXT luftmotor.*
Våta delar	PEEK, PTFE, rostfritt stål, volframkarbid, UHMWPE
Delar som kommer i kontakt med vätska hos syrapumpmodellerna (G23B37 och G23B38)	316 SST (rostfritt stål), 17-4 SST (rostfritt stål), PEEK, PTFE, UHMWPE

* Se **Relaterade handböcker**, sidan 3, för handboksnummer.

Proposition 65, Kalifornien

BOENDE I KALIFORNIEN

 **WARNING:** Cancer och fortplantningsskador -- www.P65warnings.ca.gov.

Graco standardgaranti

Graco garanterar att all utrustning som beskrivs i detta dokument, och som är tillverkad av Graco och bär dess namn, är fri från material- och tillverkningsfel vid tidpunkten för försäljningen till den ursprungliga köparen. Med undantag för särskilda, utökade eller begränsade garantiåtaganden som utges av Graco, åtar sig Graco att under en tolv månadersperiod från inköpsdatumet reparera eller byta ut delar som av Graco befinns vara felaktiga. Garantin gäller endast under förutsättning att utrustningen installeras, används och sköts i enlighet med Gracos skriftliga rekommendationer.

Garantin omfattar inte, och Graco ska inte hållas ansvarigt för, allmänt slitage eller funktionsfel, skador eller slitage som orsakas av felaktig installation, felaktigt bruk, nötning, korrosion, otillräckligt eller felaktigt underhåll, försumlighet, olyckor, manipulation eller byten till komponenter som inte tillverkas av Graco. Graco ska heller inte hållas ansvarigt för funktionsfel, skada eller slitage som orsakas av att Graco-utrustningen är inkompatibel med konstruktioner, tillbehör, utrustning eller material som inte har levererats av Graco, ej heller felaktig formgivning, tillverkning, installation, drift eller underhåll av konstruktioner, tillbehör, utrustning eller material som inte har levererats av Graco.

Garantin gäller under förutsättning att utrustningen som anses defekt skickas med förbetald retur till en auktoriserad Graco-återförsäljare för verifiering av det påstådda felet. Om det påstådda felet verifieras kommer Graco att reparera eller ersätta alla defekta delar utan kostnad. Utrustningen kommer att returneras till den ursprungliga köparen med frakten betald. Om inspektionen av utrustningen inte uppdagar några material- eller tillverkningsfel kommer reparationer att utföras till en rimlig avgift som kan innefatta kostnaderna för reservdelar, arbete och transport.

DENNA GARANTI ÄR EXKLUSIV OCH ISTÄLLET FÖR ALLA ANDRA GARANTIER, UTTRYCKLIGA ELLER UNDERFÖRSTÅDDA, INKLUSIVE MEN INTE BEGRÄNSAT TILL GARANTIER OM SÄLJBARHET ELLER GARANTIER OM LÄMPLIGHET FÖR ETT VISST ÄNDAMÅL.

Gracos enda åtagande och köparens enda gottgörelse för brott mot garantin är de som anges ovan. Köparen medger att ingen annan ersättning (inklusive, men inte begränsat till, skadestånd för följdskada för förlorad vinst, förlorad försäljning, personskador, materiella skador eller andra följdskador) är aktuell. Alla anspråk rörande brott mot garantin måste framläggas inom två (2) år efter försäljningsdatum.

GRACO LÄMNAR INGA GARANTIER OCH FRÅNSÄGER SIG ALLA UNDERFÖRSTÅDDA GARANTIER OM SÄLJBARHET ELLER LÄMPLIGHET FÖR ETT VISST ÄNDAMÅL AVSEENDE TILLBEHÖR, UTRUSTNING, MATERIAL ELLER KOMPONENTER SOM SÄLJS MEN INTE TILLVERKAS AV GRACO. Dessa artiklar som säljs men inte tillverkas av Graco (t.ex. elmotorer, strömbrytare, slangar) omfattas i förekommande fall av respektive tillverkarens garanti. Graco kommer inom rimliga gränser att hjälpa köparen med att lämna anspråk rörande överträdelse mot dessa garantier.

Graco är under inga omständigheter ansvarigt för indirekta, oavsiktliga, särskilda skador eller följdskador som uppkommer till följd av att Graco levererar utrustning i enlighet med det som framlagts här, eller för tillhandahållande, prestanda eller användning av produkter eller andra varor som säljs enligt detta, oavsett om så sker till följd av avtalsbrott, garantibrott, försumlighet från Gracos sida eller annat.

Graco-information

Besök www.graco.com för den senaste informationen om Gracos produkter.

Information om patent finns på www.graco.com/patents.

FÖR ATT GÖRA EN BESTÄLLNING, kontakta din Graco-återförsäljare eller ring så hänvisar vi till närmaste återförsäljare.

Telefon: 612-623-6921 **eller avgiftsfritt:** 1-800-328-0211 **Fax:** 612-378-3505

All text och alla bilder i den här handboken visar den senast tillgängliga informationen som fanns vid publiceringen. Graco förbehåller sig rätten att när som helst införa ändringar utan föregående meddelande därom.

Översättning av originalanvisningarna. This manual contains Swedish. MM 312799

Gracos Högkvarter: Minneapolis
Internationella kontor: Belgien, Kina, Japan, Korea

GRACO INC. AND SUBSIDIARIES • P.O. BOX 1441 • MINNEAPOLIS MN 55440-1441 • USA

Upphovsrätt 2010, Graco Inc. Alla Gracos tillverkningsplatser är registrerade enligt ISO 9001.

www.graco.com
Revidering V, juli 2022