

Pistole a spruzzo SG2, SG3

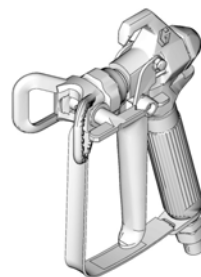


Modelli: 243011, 243012, 246506, 243238, 243382, 289843, 257359, 16W431, 16X214, 17J910, 25R553, CAN011, CAN012

312835M
IT



IMPORTANTI ISTRUZIONI SULLA SICUREZZA. Per istruzioni sullo spruzzo, adescamento e decompressione, fare riferimento al manuale di istruzioni dello spruzzatore. Conservare queste istruzioni.



ti11562a

Pressione massima d'esercizio: 3600 psi (248 bar, 24,8 MPa)

- Per l'applicazione di vernici e di rivestimenti architettonici -

Quelle che seguono sono avvertenze correlate alla configurazione, all'utilizzo, alla messa a terra, alla manutenzione e alla riparazione sicura di quest'apparecchiatura. Il simbolo del punto esclamativo indica un'avvertenza generale, mentre i simboli di pericolo si riferiscono a rischi specifici della procedura. Fare riferimento a queste avvertenze. Si possono trovare avvertenze aggiuntive e più specifiche per il prodotto nel testo di questo manuale laddove applicabili.



AVVERTENZE



PERICOLO DI INIEZIONE NELLA PELLE

Fluido ad alta pressione dalla pistola, perdite nei flessibili o componenti rotti possono lesionare la pelle. Può sembrare un semplice taglio, ma in realtà è una grave lesione che può portare a un'amputazione. **Richiedere intervento chirurgico immediato.**

- Non puntare mai la pistola verso qualcuno o su una parte del corpo.
- Non poggiare la mano sull'ugello dello spruzzatore.
- Non interrompere né deviare perdite con la mano, col corpo, con i guanti o uno straccio.
- Non spruzzare senza protezione dell'ugello e protezione del grilletto installate.
- Mettere sempre la sicura alla pistola quando non si spruzza.
- Seguire la **Procedura di decompressione** contenuta nel presente manuale, quando si smette di spruzzare e prima di pulire, controllare o eseguire interventi di manutenzione dell'apparecchiatura.



PERICOLO DI INCENDI ED ESPLOSIONI

I fumi infiammabili, come il solvente e i fumi di vernici, **in area di lavoro** possono esplodere o prendere fuoco. Per prevenire incendi ed esplosioni:

- Utilizzare i macchinari solo in aree ben ventilate.
- Eliminare tutte le fonti di incendio; come le fiamme pilota, le sigarette, le torce elettriche e le coperture in plastica (pericolo di archi statici).
- Mantenere l'area di lavoro libera da materiali di scarto inclusi solventi, stracci e petrolio.
- Non collegare o scollegare i cavi di alimentazione né accendere o spegnere gli interruttori delle luci in presenza di fumi infiammabili.
- Collegare a terra tutte le apparecchiature nell'area di lavoro. Fare riferimento alle **Istruzioni** di messa a terra.
- Utilizzare solo flessibili collegati a terra.
- Tenere ferma la pistola su un lato di un secchio collegato a terra quando si attiva nel secchio.
- Se vi sono scariche statiche o se si rileva una scossa **arrestare immediatamente l'operazione.** Non utilizzare questa apparecchiatura fin quando il problema non è stato identificato e corretto.
- Tenere un estintore funzionante nell'area di lavoro.



PERICOLO DA UTILIZZO ERRATO DELL'APPARECCHIATURA

Un utilizzo improprio può provocare gravi lesioni o addirittura la morte.

- Non mettere in funzione l'unità quando si è affaticati o sotto l'influenza di droghe o di alcol.
- Non eccedere la massima pressione d'esercizio o temperatura del componente con la specifica minima. Fare riferimento ai **Dati tecnici** di tutti i manuali delle apparecchiature.
- Utilizzare fluidi e solventi compatibili con le parti dell'apparecchiatura a contatto con il fluido. Fare riferimento ai **Dati tecnici** di tutti i manuali delle apparecchiature. Leggere le avvertenze del produttore del fluido e del solvente. Per informazioni complete sul materiale, richiedere i moduli MSDS al distributore o al rivenditore.
- Verificare l'apparecchiatura quotidianamente. Riparare o sostituire immediatamente le parti usurate o danneggiate solo con parti originali del produttore.
- Non alterare o modificare questa apparecchiatura.
- Utilizzare l'apparecchiatura solo per gli scopi previsti. Per informazioni, contattare il distributore.
- Disporre i flessibili e i cavi lontano da aree trafficate, spigoli vivi, parti in movimento e superfici calde.
- Non attorcigliare né piegare eccessivamente i flessibili o utilizzare flessibili per tirare l'apparecchiatura.
- Tenere bambini e animali lontano dall'area di lavoro.
- Seguire tutte le normative sulla sicurezza applicabili.



PERICOLO DA PARTI IN ALLUMINIO PRESSURIZZATE

Non utilizzare 1,1,1-tricloroetano, cloruro di metilene, altri solventi a base di idrocarburi alogenati o fluidi contenenti tali solventi con apparecchiature in alluminio pressurizzate. L'uso di tali sostanze può causare gravi reazioni chimiche e danni all'apparecchiatura e può provocare la morte, gravi lesioni e danni materiali.



APPARECCHIATURA DI PROTEZIONE PERSONALE

Indossare una protezione adeguata durante il funzionamento, la manutenzione o quando si è nell'area di lavoro del macchinario per proteggersi dal pericolo di lesioni gravi. L'apparecchiatura di protezione include ma non è limitata a:

- Occhiali protettivi
- Indumenti e un respiratore come raccomandato dal produttore del fluido e del solvente
- Guanti
- Protezione auricolare

Procedura di decompressione



AVVERTENZA



Seguire questa **procedura di decompressione** quando viene indicato di scaricare la pressione, smettere di spruzzare, controllare o eseguire

manutenzione sull'apparecchiatura, installare o pulire l'ugello di spruzzo.

1. Disattivare l'alimentazione e portare il regolatore di pressione dello spruzzatore sul livello di pressione più basso.
2. Tenere la pistola contro il lato del secchio di lavaggio. Premere il grilletto nel secchio per scaricare la pressione.

Se si sospetta che l'ugello o il flessibile siano ostruiti o che la pressione non sia stata del tutto scaricata dopo aver seguito i passi indicati in precedenza, allentare **MOLTO LENTAMENTE** il dado di ritenzione o il raccordo dell'estremità del flessibile per scaricare gradualmente la pressione, poi allentare del tutto. Rimuovere l'ostruzione dell'ugello o del flessibile.

Sicura della pistola a spruzzo



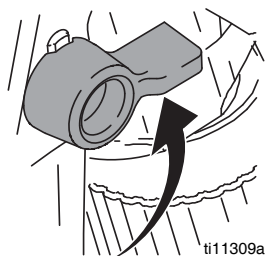
AVVERTENZA



Per prevenire lesioni mentre la pistola non è in uso, inserire sempre la sicura quando l'unità viene spenta o lasciata incustodita.

Sicura del grilletto inserita
(nessuno spruzzo)

Sicura del grilletto disinserita
(spruzzo)



Configurazione



AVVERTENZA

Assicurarsi che lo spruzzatore sia spento e scollegato dall'alimentazione. Per istruzioni sullo spruzzo, adescamento e decompressione, fare riferimento al manuale di istruzioni dello spruzzatore.

Collegare la pistola allo spruzzatore

1. Collegare il tubo di alimentazione all'uscita del fluido dello spruzzatore.
2. Collegare l'altra estremità del tubo di alimentazione allo snodo della pistola (5). Utilizzare due chiavi (una sullo snodo (5) e una sul tubo) per serrare saldamente tutti i raccordi.
3. Per istruzioni relative all'adescamento, fare riferimento al manuale di istruzioni dello spruzzatore.

Installazione dell'ugello (26) e della protezione (25) sulla pistola



AVVERTENZA



1. Se l'apparecchiatura è stata utilizzata di recente, **scaricare la pressione**. Inserire la sicura.
2. Utilizzare una penna o un oggetto simile, inserire la guarnizione (24) sul lato posteriore della protezione (25).
3. Installare la protezione (25) all'estremità della pistola (1).
4. Inserire l'ugello (26) nella protezione (25). Serrare il dado di ritenzione.

Funzionamento

Spruzzo

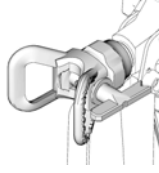
1. Togliere la sicura.
2. Assicurarsi che la punta a forma di freccia (26) sia rivolta verso l'alto (spruzzo).
3. Tenere la pistola perpendicolare e approssimativamente a 30 cm (12 pollici) dalla superficie. Spostare prima la pistola, quindi tirare il grilletto (3) per spruzzare sulla carta di prova.
4. Aumentare lentamente la pressione di pompaggio fino a quando la copertura non risulta uniforme e regolare (per ulteriori informazioni, vedere il manuale di istruzioni dello spruzzatore).

Allineamento dello spruzzo



AVVERTENZA



1. **Far scaricare la pressione**. Inserire la sicura.
2. Allentare il dado di bloccaggio della protezione.
3. Per un ventaglio orizzontale, allineare la protezione (25) orizzontalmente. 
4. Per un ventaglio verticale, allineare la protezione (25) verticalmente. 

Pulizia delle ostruzioni



AVVERTENZA

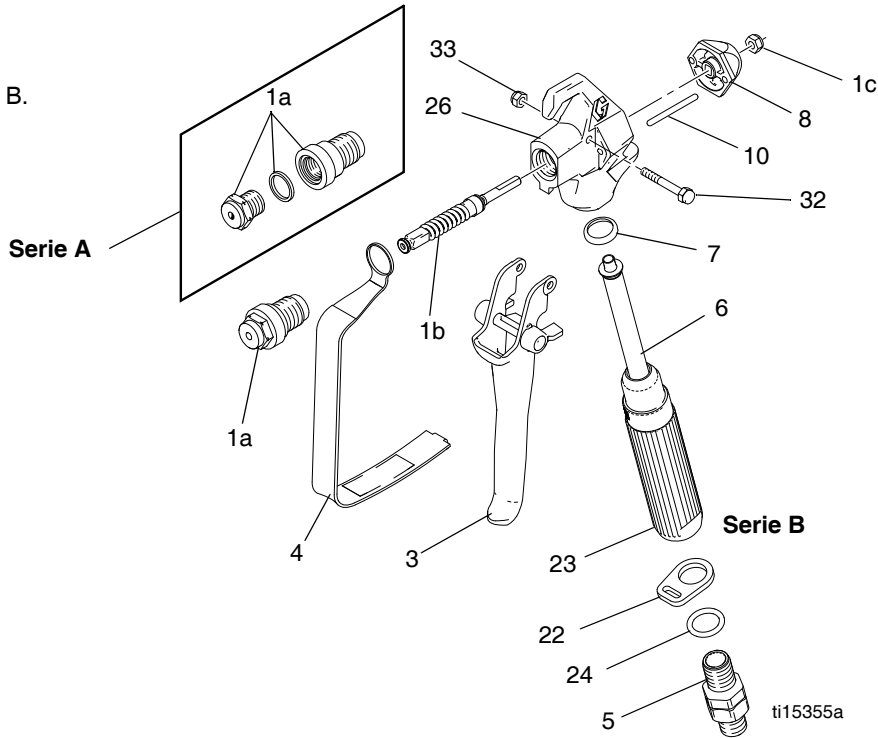
1. **Far scaricare la pressione**. Inserire la sicura.
2. Ruotare l'ugello (26) di 180°. Togliere la sicura. Premere il grilletto con la pistola nel secchio o verso terra per rimuovere l'ostruzione.
3. Inserire la sicura. Ruotare l'ugello (26) di 180° per riportarlo nuovamente in posizione di spruzzo.

Pulizia

Lavare la pistola dopo ogni turno di lavoro e conservarla in un luogo asciutto. Non lasciare la pistola o altri componenti immersi nell'acqua o in solventi di pulizia.

Parti

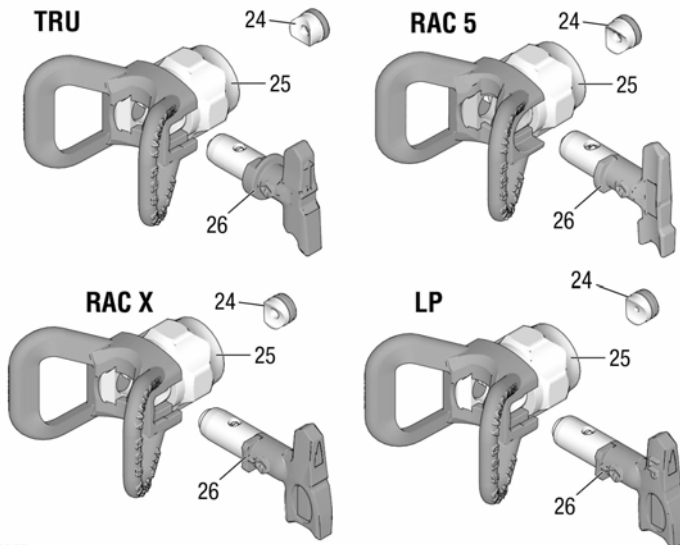
*Kit 288817 ripara sia la serie di pistole A sia la B.
1a sostituisce questi tre componenti della serie A.



Rif.	Parte	Descrizione	Qtà.
1	288817	KIT, riparazione, pistola (include 1a, 1b, 1c)	1
1a		SEDE, valvola	1
1b		AGO, pistola	1
1c	131477	DADO, blocco	1
3	243639	GRILLETTO, kit di riparazione includes 10, 32, 33	1
4	195495	PROTEZIONE, grilletto	1
5	238817	KIT, girevole	1
	195384	ADATTATORE, ingresso pistola (SG2)	1
6 ✓	288749	FILTRO, pistola	1
	CAN085	FILTRO, pistola	1
7 ✓	179733	TENUTA, camicia	1
8	195395	TAPPO, terminale	1

Rif.	Parte	Descrizione	Qtà.
10	115484	SPINOTTO, attuatore	2
22	113409	RITENZIONE, protezione	1
23	195393	IMPUGNATURA, pistola (SG2)	1
	195788	IMPUGNATURA, pistola (SG3, SG3-E)	1
	195920	IMPUGNATURA, pistola (SG3-A)	1
24	115485	ANELLO DI TENUTA	1
26	17R014	CORPO, fluido	1
32	177538	PERNO, grilletto	1
33	131476	DADO, blocco, esagonale	1

▲ Le etichette, le targhette e le schede di avvertimento sono sostituibili gratuitamente.
✓ Tenere a portata di mano queste parti per ridurre i tempi di fermo macchina



Rif.	Parte	Descrizione	Qtà.
24	243004	Singolo Seal TRU	1
	CAN004	Singolo Seal TRU	1
	243281	OneSeal™, RAC 5 (5 confezioni)	1
	246453	OneSeal™, RAC X (5 confezioni)	1
	17P501	KIT, seal, FFLP, LP (5 confezioni)	1
25	237859	PROTEZIONE, TRU	1
	CAN001	PROTEZIONE, TRU	1
	243161	PROTEZIONE, RAC 5	1
	246215	PROTEZIONE, RAC X / LP	2
26	TRU515	UGELLO, spruzzo 515, TRU	1
	CAN515	UGELLO, spruzzo 515, TRU	1
	286515	UGELLO, spruzzo 515, RAC 5	1
	LTX515	UGELLO, spruzzo 515, RAC X	1
	TRU517	UGELLO, spruzzo 517, TRU	1
	CAN517	UGELLO, spruzzo 517, TRU	1
	262515	UGELLO, spruzzo 515, RAC 5	1
	LP519	UGELLO, spruzzo 519, LP	1

t37675b

Manutenzione



AVVERTENZA

Prima di eseguire qualsiasi intervento di manutenzione sulla pistola, leggere tutte le avvertenze riportate sulla copertina di questo manuale e scaricare la pressione.

Pulizia/sostituzione del filtro (6)



1. Far scaricare la pressione. Inserire la sicura

2. Scollegare il tubo flessibile del fluido dalla pistola in corrispondenza dello snodo (5).
3. Scollegare la protezione del grilletto (4) dal dispositivo di bloccaggio della protezione (22).
4. Svitare l'impugnatura (23) dalla pistola (1).
5. Rimuovere il filtro (6) attraverso la parte superiore dell'impugnatura (23).
6. Pulire il filtro (6). Utilizzare una spazzola morbida per staccare e rimuovere i residui.
7. Inserire un filtro pulito (6) nell'impugnatura (23).
8. Rimontare l'impugnatura (23) sulla pistola (1). Serrare fermamente.
9. Ricollegare la protezione del grilletto (4) al dispositivo di bloccaggio della protezione (22).

Manuali tradotti

Francese - 312831	Estone - 312845
Spagnolo - 312832	Lettone - 312846
Olandese - 312833	Lituano - 312847
Tedesco - 312834	Polacco - 312848
Italiano - 312835	Ungherese - 312849
Turco - 312836	Ceco - 312850
Greco - 312837	Slovacco - 312851
Croato - 312838	Sloveno - 312852
Portoghese - 312839	Romeno - 312853
Danese - 312840	Bulgaro - 312854
Finlandese - 312841	Cinese - 312855
Svedese - 312842	Giapponese - 312856
Norvegese - 312843	Coreano - 312857
Russo - 312844	

Le traduzioni dei manuali possono essere richieste al proprio distributore o presso il sito www.graco.com.

Dati tecnici

Pressione massima d'esercizio	3600 psi (248 bar, 24,8 MPa)
Dimensione dell'orifizio del fluido	0,125" (3,18 mm)
Peso (con ugello e protezione)	22 once (630 grammi)
Ingresso	
Massima temperatura del materiale	120 °F (49 °C)
Parti a contatto del fluido	Acciaio inossidabile, poliuretano, nylon, alluminio, carburo di tungsteno, ottone
*Rumorosità: Potenza sonora	87 dBa
Pressione sonora	78 dBa
*Misurato a 3,1 piedi (1 m) durante lo spruzzo di vernice a base acquosa, peso specifico da 1,36 a 517 ugello a 3000 psi (207 bar, 20,7 MPa) in conformità a ISO 3744	

Per informazioni complete relative alla garanzia, contattare il distributore Graco locale, chiamare il servizio clienti Graco: 1-800-690-2894 o visitare il nostro sito Web: www.graco.com.

Tutte le informazioni e le illustrazioni contenute in questo documento sono basate sulle informazioni più aggiornate disponibili al momento della pubblicazione. La Graco si riserva il diritto di apportare modifiche in qualunque momento senza preavviso.

Per informazioni sui brevetti, vedere www.graco.com/patents.

Traduzione delle istruzioni originali. This manual contains Italian. MM 312830

Sede centrale Graco: Minneapolis

Uffici internazionali: Belgio, Cina, Giappone, Corea

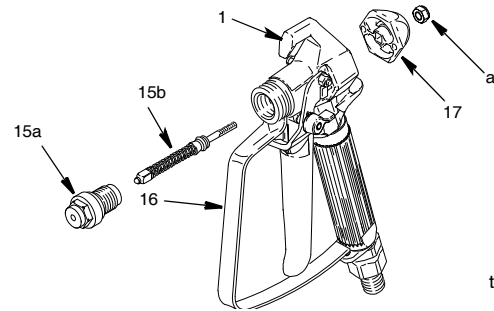
GRACO INC. AND SUBSIDIARIES • P.O. BOX 1441 • MINNEAPOLIS MN 55440-1441 • USA
Copyright 2012, Graco Inc. All Graco manufacturing locations are registered to ISO 9001.

www.graco.com

Revisione M, agosto 2020

Riparazione

Sostituzione dell'ago



ti11311b



AVVERTENZA

1. Far scaricare la pressione. Inserire la sicura.
2. Rimuovere l'ugello (26) e la protezione (25) dalla pistola (1).
3. Scollegare il tubo flessibile del fluido dalla pistola in corrispondenza dello snodo (5).
4. Premere il grilletto mentre si svita il diffusore.
5. Rimuovere il controdado e il tappo.
6. Tappare l'ago.
7. Utilizzare una spazzola morbida per pulire i passaggi interni della pistola.
8. Lubrificare gli anelli di tenuta del nuovo ago usando un lubrificante non siliconico.
9. Inserire il nuovo ago (15b) attraverso il lato frontale della pistola.
10. Installare il tappo e il blocco, lentamente.
11. Per l'alloggiamento dell'ago (15°) applicare sigillante per filettature di media forza (blu) alle filettature.
12. Premere il grilletto mentre si installa l'alloggiamento dell'ago. Serrare con 26-32 piedi-lb (35-43 N•m).
13. Tenere la pistola con l'ugello rivolto verso l'alto.
14. Inserire la sicura.
15. Girare il blocco (a) in senso orario fino a quando non si vede e non si sente il grilletto (3) sollevarsi leggermente.
16. Girare il blocco (a) di 3/4 di giro in senso antiorario.
NOTA: Quando l'ago è regolato in modo corretto, il grilletto si muove liberamente.
17. Collegare il flessibile del fluido. Installare ugello (26) e protezione (25).
18. Adescare lo spruzzatore. Consultare il manuale di istruzioni dello spruzzatore.
19. Attivare la pistola nel secchio fino a quando non fuoriesce fluido.
20. Rilasciare il grilletto (3). Il fluido deve fermarsi immediatamente.
21. Inserire la sicura.
22. Puntare la pistola nel secchiello. Attivare la pistola. Non deve uscire alcun fluido.
23. Se i test della pistola non hanno esito positivo, andare a 19 e/o 21, scaricare la pressione e scollegare il flessibile. Regolare nuovamente l'ago. Ripetere i test.