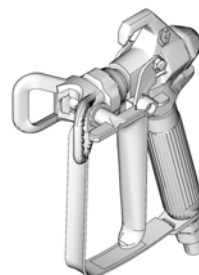


SG2, SG3 sprøytepistoler



Modeller: 243011, 243012, 246506, 243238, 243382, 289843, 257359, 16W431, 16X214, 17J910, 25R553, CAN011, CAN012

312843M
NO



ti11562a



VIKTIGE SIKKERHETSINSTRUKSJONER.

Vedrørende trykkavlastning, påfylling og sprøyteanvisninger vises til brukermanualen. Ta vare på disse anvisningene.

Maksimum arbeidstrykk: 3600 psi (248 bar, 24.8 MPa)

- Til påføring av belegg og maling på bygg -

Følgende sikkerhetsadvarsler er for montering, bruk, jording, vedlikehold og reparasjon av dette utstyret. Utropstegnet gjør deg oppmerksom på en generell advarsel og faresymbolene viser til prosedyrespesifikke risikoer. Henvist til disse sikkerhetsadvarslene. Andre, mer produktspesifikke advarsler er gitt i teksten i denne håndboken når dette er aktuelt.



ADVARSLER



FARE FOR HUDSKADER

Væsker under høyt trykk fra pistol, slangelekkasjer eller ødelagte komponenter vil trenge gjennom huden. Dette kan se ut som et vanlig sår, men det er en meget alvorlig skade som kan resultere i amputasjon.

Oppsøk øyeblikkelig medisinsk hjelp.

- La aldri pistolen peke mot andre mennesker eller mot noen del av kroppen.
- Legg aldri hånden over sprøytedysen.
- Forsøk aldri å stoppe eller forhindre lekkasjer med hånda, kroppen, hansker eller filler.
- Sprøyt aldri uten at dysesikring og avtrekkersikring er montert.
- Aktivert alltid avtrekkersikringen når du ikke sprøyter.
- Følg **Trykkavlastningsprosedyren** i denne brukerhåndboka hver gang du avslutter sprøytingen, og før du rengjør, sjekker eller utfører service på utstyret.



BRANN- OG EKSPLOSJONSFARE

Brannfarlige gasser, slik som gasser fra løsemidler og maling i **arbeidsområdet**, kan antennes eller eksplodere. Ta følgende forholdsregler for å unngå brann og eksplosjon:

- Utstyret må kun brukes på steder med god ventilasjon.
- Unngå alle kilder til gnist, slik som åpen ild, sigaretter, bærbare elektriske lamper og engangskluter (kan danne statisk elektrisitet).
- Hold arbeidsområdet fritt for smuss, inkludert løsemidler, filler og bensin.
- Elektriske ledninger må ikke settes i/tas ut av kontakten, og lys eller strøm må ikke slås av eller på når det er brannfarlige gasser tilstede.
- Alt utstyr i arbeidsområdet må jordes. Se **Jordingsinstruksjoner**.
- Bruk bare slanger som er jordnet.
- Hold pistolen fast inntil kanten på et jordnet spenn mens væsken sprøytes ned i spannet.
- Hvis det forekommer statiske gnister eller du føler et støt, **stopp operasjonen øyeblikkelig**. Bruk ikke utstyret før du har funnet ut av, og rettet på problemet.
- Sørg for å ha en fungerende brannslukker ved arbeidsområdet.



FARE VED FEILBRUK AV UTSTYR

Feil bruk av utstyret kan forårsake at noen blir drept eller alvorlig skadet.

- Enheten må ikke brukes ved trøtthet eller under påvirkning av alkohol eller rusmidler.
- Overskrid ikke maksimalt arbeidstrykk eller temperaturgrensen som gjelder for den svakeste delen i systemet. Se **Tekniske data** i håndbøkene for hvert enkelt utstyr.
- Bruk væsker og løsemidler som er kompatible med utstyrets våtdeler. Se **Tekniske data** i håndbøkene for hvert enkelt utstyr. Les advarslene fra væske- og løsemiddelsprodusentene. For fullstendig informasjon om materialene du bruker, be om HMS-datablad fra distributøren eller forhandleren.
- Kontroller utstyret hver dag. Reparer eller skift ut slitte eller ødelagte deler øyeblikkelig, og bruk bare originale reservedeler fra produsenten.
- Utstyret må ikke endres eller modifiseres.
- Dette utstyret må kun brukes til sitt tiltenkte formål. Ta kontakt med din Graco-distributør for å få informasjon.
- Slanger og kabler må plasseres slik at de ikke ligger i trafikkerte områder, og de må holdes unna skarpe kanter, bevegelige deler og varme overflater.
- Slangene må ikke brettes på eller bøyes for mye, og de må ikke brukes til å trekke utstyret med.
- Barn og dyr må holdes unna arbeidsområdet.
- Følg alle gjeldende sikkerhetsforskrifter.



FARE VED ALUMINIUMSDELER UNDER TRYKK

Ikke bruk 1,1,1-trikloreten, metylenklorid, andre halogeniserte hydrokarbonløsemidler eller væsker som inneholder slike løsemidler. Slik bruk kan skape alvorlige kjemiske reaksjoner med påfølgende skade på utstyret og kan resultere i alvorlig skade eller død, og/eller skade på eiendom.



PERSONLIG VERNEUTSTYR

For å unngå alvorlige skader må hensiktsmessig personlig verneutstyr anvendes ved bruk og vedlikehold av utstyret, samt ved opphold i driftsområdet for utstyret. Dette utstyret inkluderer, men er ikke begrenset til:

- Vernebriller
- Vernedrakt og friskluftsmaske slik som væskeprodusenten anbefaler
- Hansker
- Hørselvern

PROVEN QUALITY. LEADING TECHNOLOGY.



Trykkavlastningsprosedyre



ADVARSEL



Følg alltid denne **trykkavlastningsprosedyren** hver gang du blir bedt om å avlaste trykket, stopper sprøytearbeidet, undersøker eller foretar vedlikehold på utstyret, eller monterer eller rengjør dysen.

1. Slå AV strømtilførselen og still trykkreguleringen på laveste trykkinnstilling.
2. Hold pistolen mot siden av skyllespannet. Slipp trykket ut i spannet ved å trykke på avtrekkeren.

Hvis du har mistanke om at dysen eller slangen er tett, eller at trykket ikke er helt avlastet etter trinnene ovenfor, skal du først løsne dyseholderens mutter eller slangens endekobling **MEGET LANGSOMT** for å slippe trykket ut gradvis. Løsne deretter helt. Fjern tilstoppingen i slangen eller dysen.

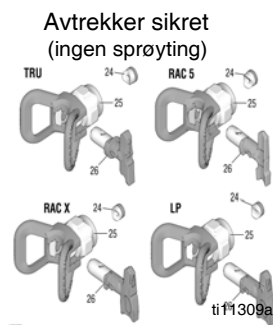
Avtrekkersikring



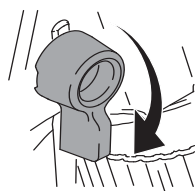
ADVARSEL



For å unngå skade når pistolen ikke er i bruk skal alltid avtrekkerlåsen aktiveres dersom enheten slås av eller forlates uten tilsyn.



Avtrekker sikret (ingen sprøyting)



ti11308a

Montering



ADVARSEL

Sørg for at sprøyta er avslått eller koblet fra strømkilden. Følg instruksjonene i håndboken for fylling og sprøyting.

Pistolen kobles til sprøyta

1. Tilførselsledningen kobles til væskeutløpet på sprøyta.
2. Den andre enden av tilførselsslangen kobles til pistolens svivel (5). To skiftenøkler brukes (en på svivelen (5) og en på slangen) for å feste alle koblingene godt fast.
3. Se i manualen for sprøyting når det gjelder instruksjoner om fylling.

Installasjon av spiss (26) og sikring (25) på pistolen



ADVARSEL



1. Om utstyret nettopp har vært i bruk, **avlast trykket**. Sett på avtrekkersikringen.
2. Plasser pakningen (24) bak på sikringen (25) ved å bruke en blyant eller lignende instrument.
3. Installer sikringen (25) på enden av pistolen (1).
4. Før spissen (26) inn i sikringen (25). Skru til sikringsmutteren.

Bruk

Sprøyting

1. Løs ut avtrekkersikringen.
2. Sørg for at den pilformede spissen (26) peker framover (i sprøyteretningen).
3. Hold pistolen vinkelrett mot og omtrent 12 tommer (30 cm) fra overflaten. Beveg pistolen først, trykk deretter inn pistolavtrekkeren (3) for en testsprøyting.
4. Trykket økes deretter forsiktig til malingen dekker helt og jevnt (se manualen for sprøyteinstruksjon for ytterligere informasjon).

Sprøytejustering



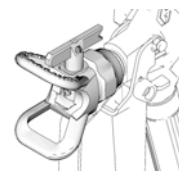
ADVARSEL



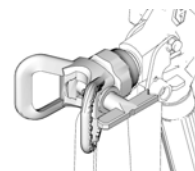
1. **Avlast trykket**. Sett på avtrekkersikringen.
2. Mutteren som holder sikringen løsnes.
3. Vri sikringen (25) horisontalt for å sprøyte et horisontalt mønster.
4. Vri sikringen (25) vertikalt for å sprøyte et vertikalt mønster.

(3) Horisontalt

(4) Vertikalt



ti11564a



ti11563a

Rensing av blokkerte dyser



ADVARSEL

1. **Avlast trykket**. Sett på avtrekkersikringen.
2. Roter spissen (26) 180°. Løs ut avtrekkersikringen. Trykk inn avtrekkeren for å blåse ut blokkeringen fra dysen ned i et spann eller på bakken.
3. Sett på avtrekkersikringen. Roter spissen (26) 180° tilbake til sprøyteposisjon.

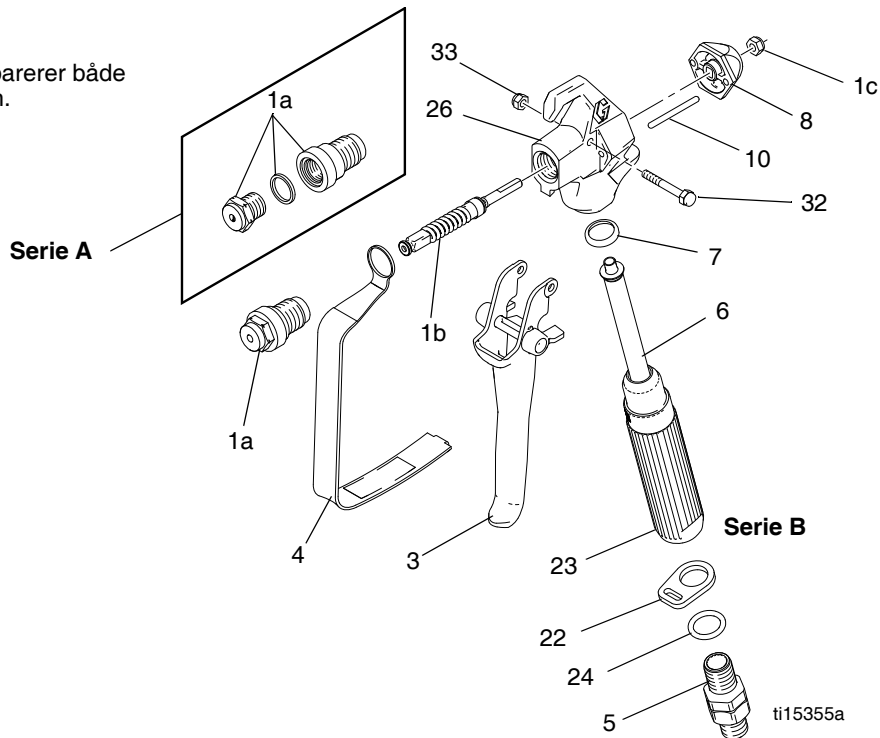
Rengjøring

Skyll gjennom pistolen etter hver gangs bruk og oppbevar på et tørt sted. La aldri pistolen eller noen andre deler bli liggende i vann eller rensedidler.

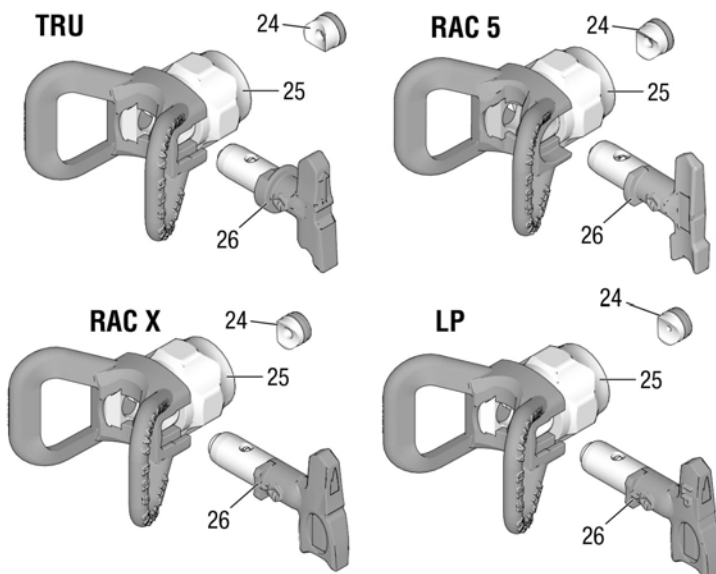
Deler

*Delenummer 288817 reparerer både pistolene i A- og B-serien.

1a erstatter disse tre delene i serie A.



Ref.	Del	Beskrivelse	Antall	Ref.	Del	Beskrivelse	Antall
1	288817	Delesett, reparasjon, pistol (inkluderer 1a, 1b, 1c)	1	22	113409	HOLDER, sikring	1
1a		PLATE, ventil	1	23	195393	HÅNDTAK, pistol (SG2)	1
1b		NÅL, pistol	1		195788	HÅNDTAK, pistol (SG3, SG3-E)	1
1c	131477	MUTTER, låse	1		195920	HÅNDTAK, pistol (SG3-A)	1
3	243639	AVTREKKER, reparasjonssett (inkluderer 10, 32, 33)	1	24	115485	O-RING	1
4	195495	SIKRING, avtrekker	1	26	17R014	BEHOLDER, væske	1
5	238817	DELESETT, svivel	1	32	177538	STIFT, avtrekker	1
	195384	JUSTERING, pistolmunning (SG2)	1	33	131476	MUTTER, låse, sekskant	1
6 ✓	288749	FILTER, pistol	1	▲ Ekstra etiketter, merkelapper og kort som angir "Fare" og "Advarsel" leveres gratis. ✓ Ha disse reservedeler for hånden for å redusere nedetid			
	CAN085	FILTER, pistol	1				
7 ✓	179733	PAKNING, hylse	1				
8	195395	DEKSEL, ende	1				
10	115484	PINNE, utløser	2				



Ref	Del	Beskrivelse	Antall
24	243004	Enkeltforsegling TRU	1
	CAN004	Enkeltforsegling TRU	1
	243281	En pakning™, RAC 5(5-pakk)	1
	246453	En pakning™, RAC X (5-pakk)	1
	17P501	SETT, pakning, FFLP, LP (5-pakk)	1
25	237859	SIKRING, TRU	1
	CAN001	SIKRING, TRU	1
	243161	SIKRING, RAC 5	1
	246215	SIKRING, RAC X / LP	2
26	TRU515	SPISS, sprøyte 515, TRU	1
	CAN515	SPISS, sprøyte 515, TRU	1
	286515	SPISS, sprøyte 515, RAC 5	1
	LTX515	SPISS, sprøyte 515 RAC X	1
	TRU517	SPISS, sprøyte 517 TRU	1
	CAN517	SPISS, sprøyte 517 TRU	1
	262515	SPISS, sprøyte 515 RAC 5	1
	LP519	SPISS, sprøyte 519, LP	1

ti37675b

Vedlikehold



ADVARSEL

Les alle advarsler på forsiden av denne brukerhåndboken før det utføres noen form for vedlikehold, samt **avlast trykket**.

Rengjøring/skifte av filter (6)



1. **Avlast trykket.** Sett på avtrekkersikringen

2. Væskeslangen kobles fra pistolen ved svivelen (5).
3. Avtrekkersikringen (4) kobles fra sikringsholderen (22).
4. Skru av håndtaket (23 fra pistolen (1).
5. Filteret (6) fjernes gjennom toppen av håndtaket (23).
6. Filteret (6) rengjøres. Bruk en myk børste til å fjerne overflødig smuss.
7. Sett på plass filteret (6) i håndtaket (23).
8. Fest håndtaket (23) til pistolen igjen (1). Skru godt fast.
9. Avtrekkersikringen (4) kobles igjen til sikringsholderen (22).

Oversatte håndbøker

Fransk - 312831	Estisk - 312845
Spansk - 312832	Latvisk - 312846
Nederlandsk - 312833	Litauisk - 312847
Tysk - 312834	Polsk - 312848
Italiensk - 312835	Ungarsk - 312849
Tyrkisk - 312836	Tsjekkisk - 312850
Gresk - 312837	Slovakisk - 312851
Kroatisk - 312838	Slovensk - 312852
Portugisisk - 312839	Romansk - 312853
Dansk - 312840	Bulgarsk - 312854
Finsk - 312841	Kinesisk - 312855
Svensk - 312842	Japansk - 312856
Norsk - 312843	Koreansk - 312857
Russisk - 312844	

Oversatte brukerhåndbøker kan fås gjennom en distributør eller ved www.graco.com.

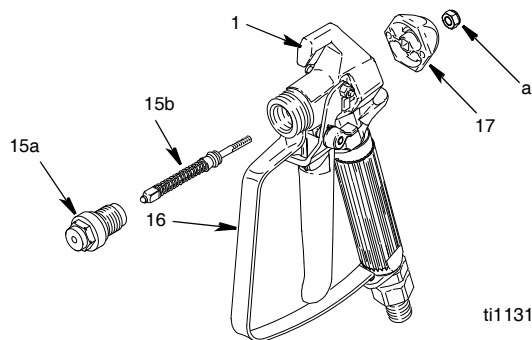
Tekniske data

Maksimum arbeidstrykk	3600 psi (248 bar, 24.8 MPa)
Størrelse på væskeåpning	0.125 tommer (3.18 mm)
Vekt (inkludert spiss og sikring)	22 oz. (630 g)
Innløp	
Maksimal materialtemperatur	120 F (49 C)
Våtdeler	Rusfritt stål, polyuretan, nylon, aluminium, tungstenkarbid, messing
*Støynivå: Lydeffekt	87 dBa
Lydtrykk	78 dBa

*Målt på 3.1 fot (1 m) avstand ved sprøyting med vannbasert maling, spesifikk egenvekt 1,36, med en 517 spiss ved 3000 psi (207 bar, 20,7 Mpa) i henhold til ISO 3744

Reparasjon

Skifte av nål



ti11311b



ADVARSEL

1. **Avlast trykket.** Sett på avtrekkersikringen.
2. Fjern spissen (26) og sikringen (25) fra pistolen (1).
3. Væskeslangen kobles fra pistolen ved svivelen (5).
4. Klem inn avtrekkeren samtidig som ventilen skrues ut.
5. Fjern låsemutter og endedeksel.
6. Trykk ut nåla.
7. Bruk en myk børste til å rense innvendige ganger i pistolen.
8. Smør opp o-ringene med et smøremiddel uten silikon.
9. Før inn den nye nåla (15b) fra fronten av pistolen.
10. Monter endedeksel og låsemutter, løst.
11. Medium sterk (blå) gjengepakning brukes på gjengene til nålehuset (15a).
12. Klem inn avtrekkeren når nålehuset monteres. Trekk til med et moment på 26-32 ft-lb (35-43 N•m).
13. Hold pistolen med dysen opp.
14. Sett på avtrekkersikringen.
15. Skru til låsemutteren (a) med klokka til du ser og kjenner at avtrekkeren (3) så vidt beveger seg.
16. Skru deretter låsemutteren (a) 3/4 omdreining mot klokka.
MERK: Når nåla er montert riktig vil avtrekkeren bevege seg fritt.
17. Væskeslangen kobles til. Monter spiss (26) og sikring (25).
18. Fyll opp sprøyta. Se manual for sprøyteinstruksjoner.
19. Pek sprøyta ned i ei bøtte og hold avtrekkeren inne til det kommer væske.
20. Slipp avtrekkeren (3). Væskestrømmen skal da stoppe umiddelbart.
21. Sett på avtrekkersikringen.
22. Pek sprøyta ned i ei bøtte. Hold avtrekkeren inne. Det skal ikke komme noe væske.
23. Om pistolen ikke klarer testen, trinn 19 og/eller 21, avlastes trykket og slangen kobles fra. Juster nåla på nytt. Gjør testen om igjen.

For komplett garantiinformasjon vises til din lokale Graco distributør, ring Graco kundeservice: 1-800-690-2894 eller besøk vår webside: www.graco.com

All data i bilder og tekst i dette dokumentet er basert på produktinformasjonen som var tilgjengelig da dokumentet ble publisert. Graco reserverer seg retten til å foreta endringer når som helst uten forvarsel.

For patentopplysninger, se www.graco.com/patents.

Oversettelse av originale instruksjoner. This manual contains Norwegian. MM 312830

Graco Hovedkontor: Minneapolis

Internasjonale Kontorer: Belgia, Kina, Japan, Korea

GRACO INC. AND SUBSIDIARIES • P.O. BOX 1441 • MINNEAPOLIS MN 55440-1441 • USA
Copyright 2008, Graco Inc. All Graco manufacturing locations are registered to ISO 9001.

www.graco.com

Revidert M, august 2020