

Razpršilne pištole SG2 in SG3

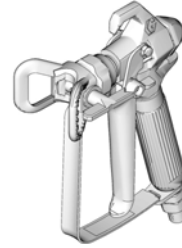


Modeli: 243011, 243012, 246506, 243238, 243382, 289843, 257359, 16W431, 16X214, 17J910, 25R553, CAN011, CAN012

312852M
SL



POMEMBNA VARNOSTNA NAVODILA. Glejte navodila razpršilca za navodila za sproščanje tlaka, pripravljajanje in pršenje. Ta navodila obdržite.



ti11562a

Najvišji delovni tlak: 3600 psi (248 bar, 24,8 MPa)

- Za nanašanje arhitekturnih barv in premazov -

V nadaljevanju navedena opozorila so namenjena pripravi, uporabi, ozemljitvi, vzdrževanju in popravilu opreme. Klicaj predstavlja splošna opozorila, simbol za nevarnost pa opozarja na nevarnost pri določenem postopku. Če ste v dvomih, ponovno preberite ta opozorila. Poleg tega se po potrebi v priročniku lahko navedena opozorila za določen izdelek.



OPOZORILA



NEVARNOST INJICIRANJA SKOZI KOŽO

Tekočina pod visokim tlakom iz pištrole, puščajoče cevi ali počene komponente prebije kožo. Poškodba bo morda videti le kot ureznina, a gre za hudo poškodbo, ki lahko vodi do amputacije. **Takoj poiščite zdravniško pomoč.**

- Pištrole ne usmerjajte v nikogar in v noben del telesa.
- Roke ne postavljajte pred brizgalno šobo.
- Puščanja ne zaustavljajte ali preusmerjajte z roko, telesom, rokavico ali krpo.
- Ne pršite brez nameščenega ščitnika šobe in varovala sprožilca.
- Ko ne pršite, aktivirajte zaklep sprožilca.
- Ko prenehate s pršenjem in pred čiščenjem, pregledovanjem ali servisiranjem opreme upoštevajte **Postopek za sprostitvev tlaka v tem priročniku.**



NEVARNOST POŽARA IN EKSPLOZIJE

Vnetljivi hlapi na **delovnem območju**, kot so hlapi topil in barve, se lahko vžgejo ali eksplodirajo. Za pomoč pri preprečevanju požara in eksplozije:

- Opremo uporabljajte le v dobro prezračenem prostoru.
- Odstranite vse vire vžiga, kot so pilotski plameni, cigarete, prenosne električne luči in plastične zaščitne folije (potencial za statično razelektritev).
- V delovnem območju naj ne bo ostankov, vključno s topli, krpami in bencinom.
- Ob prisotnosti vnetljivih hlapov ne priključujte ali izključujte napajalnih kablov in ne vklaplajte ali izklaplajte stikal za vklop ali stikal za luči.
- Ozemljite vso opremo v delovnem območju. Oglejte si **Navodila za ozemljitev.**
- Uporabljajte le ozemljene cevi.
- Pištolo držite trdno ob robu ozemljenega vedra, ko jo sprožite vanj.
- V primeru statičnih isker ali udara **takoj prenehajte z uporabo.** Opreme ne uporabljajte, dokler ne odkrijete in odpravite težave.
- V delovnem območju imejte delujoč gasilni aparat.



NEVARNOST ZARADI NEPRAVILNE UPORABE OPREME

Nepravilna uporaba lahko povzroči smrt ali hude poškodbe.

- Z enoto ne upravljajte, če ste utrujeni ali pod vplivom mamil ali alkohola.
- Ne presegajte maksimalnega delovnega tlaka ali temperaturne omejitve systemskega sestavnega dela z najnižjo deklarirano temperaturo. Oglejte si poglavje **Tehnični podatki** v vseh priročnikih opreme.
- Uporabljajte tekočine in topila, ki so združljivi z navlaženimi deli opreme. Oglejte si poglavje **Tehnični podatki** v vseh priročnikih opreme. Preberite opozorila proizvajalca tekočin in topil. Za celotne informacije o materialu pri zastopniku ali prodajalcu zahtevajte varnostne liste.
- Vsak dan pregledjte opremo. Takoj popravite ali zamenjajte obrabljene ali poškodovane dele samo z nadomestnimi deli originalnega proizvajalca.
- Opreme ne spreminjajte ali prilagajajte.
- Opremo uporabljajte le za prvotni namen. Za informacije pokličite zastopnika.
- Cevi in kable speljite stran od prometnih območij, ostrih robov, premičnih delov in vročih površin.
- Cevi ne pregibajte ali pretirano upogibajte in z njimi ne vlecite opreme.
- Otroci in živali naj ne hodijo v delovno območje.
- Ravnajte po vseh veljavnih varnostnih predpisih.



NEVARNOST ZARADI ALUMINIJASTIH DELOV POD TLAKOM

V aluminijasti opremi pod tlakom ne uporabljajte 1,1,1-trikloroetana, metilenklorida, drugih topil iz halogeniranih ogljikovodikov ali tekočin, ki vsebujejo takšna topila. V nasprotnem primeru lahko pride do močne kemične reakcije, kar povzroči razpočenje opreme, smrt, hude poškodbe in gmotno škodo.



OSEBNA ZAŠČITNA OPREMA

Pri upravljanju, servisiranju ali v delovnem območju opreme morate nositi osebno zaščitno opremo, da se zaščitite pred resnimi poškodbami. Ta oprema vključuje, a ni omejena na:

- Zaščito za oči
- Oblačila in respirator po priporočilih proizvajalca tekočine in topila
- Rokavice
- Zaščito sluha

Postopek za sprostitve tlaka



OPOZORILO



Upoštevajte ta **Postopek za sproščanje tlaka**, kadar morate sprostiti tlak, prenehati s pršenjem, preveriti ali servisirati opremo ali namestiti ali očistiti pršilno šobo.

1. Izklopite napajanje in nastavite tlak na razpršilcu na najnižjo vrednost.
2. Pištolo pridržite ob stranico vedra za izpiranje. Sprožite pištolo v vedro, da sprostite tlak.

Če mislite, da je brizgalna šoba ali cev zamašena ali da tlak po upoštevanju zgornjih korakov ni v celoti sproščen, ZELO POČASI odvijte pritrdilno matico ščitnika šobe ali končno spojko cevi, da postopno sprostite tlak, nato pa odvijte do konca. Očistite cev ali šobo.

Zaklep sprožilca

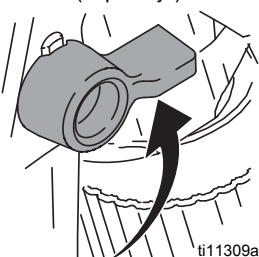


OPOZORILO

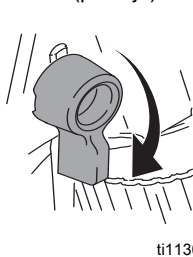


Da bi preprečili poškodbe, ko se pištola ne uporablja, vedno aktivirajte zaklep sprožilca, če enoto zaustavljate ali jo puščate brez nadzora.

Zaklenjen sprožilec
(ni pršenja)



Odklenjen sprožilec
(pršenje)



Priprava



OPOZORILO

Prepričajte se, da je razpršilec izklopljen in ni priključen na vir napajanja. Glejte navodila razpršilca za navodila za pripravlanje in pršenje.

Priključevanje pištole na razpršilec

1. Priklopite dovodno cev na izhod za pršilno tekočino.
2. Priklopite drugi del dovodne cevi na tečaj pištole (5). Z dvema ključema (enim na tečaju (5) in enim na cevi) tesno zategnite vse priključke.
3. Glejte navodila razpršilca za navodila za pripravlanje.

Nameščanje šobe (26) in ščitnika (25) na pištolo



OPOZORILO



1. Če je bila oprema pred kratkim v pogonu, **sprostite tlak**. Aktivirajte zaklep sprožilca.
2. S svinčnikom ali podobnim predmetom vstavite tesnilo (24) v zadnji del ščitnika (25).
3. Namestite ščitnik (25) na konec pištole (1).
4. Vstavite šobo (26) v ščitnik (25). Zategnite pritrdilno matico.

Delovanje

Pršenje

1. Deaktivirajte zaklep sprožilca.
2. Prepričajte se, da puščica (26) kaže navzdol (pršenje).
3. Držite pištolo vodoravno in približno 30 cm (12 palcev) od površine. Najprej premaknite pištolo, nato pa pritisnite na sprožilec (3), da razpršite poskusni vzorec.
4. Počasi zvišujte tlak črpalke, dokler prekrivanje ni enakomerno (glejte navodila razpršilca za dodatne informacije).

Naravnavanje pršenja

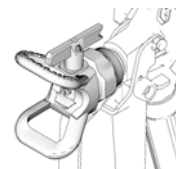


OPOZORILO

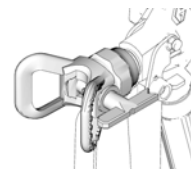


1. **Sprostite tlak**. Aktivirajte zaklep sprožilca.
2. Odtegnite zadrževalno matico ščitnika.
3. Poravnajte ščitnik (25) vodoravno, da razpršite vodoraven vzorec.
4. Poravnajte ščitnik (25) navpično, da razpršite navpičen vzorec.

(3) Vodoravno



(4) Navpično



Odstranjevanje zamašitev



OPOZORILO

1. **Sprostite tlak**. Aktivirajte zaklep sprožilca.
2. Zavrtite šobo (26) za 180°. Deaktivirajte zaklep sprožilca. Sprožite pištolo v vedro ali na tla, da odstranite zamašitev.
3. Aktivirajte zaklep sprožilca. Zavrtite šobo (26) za 180° v položaj za pršenje.

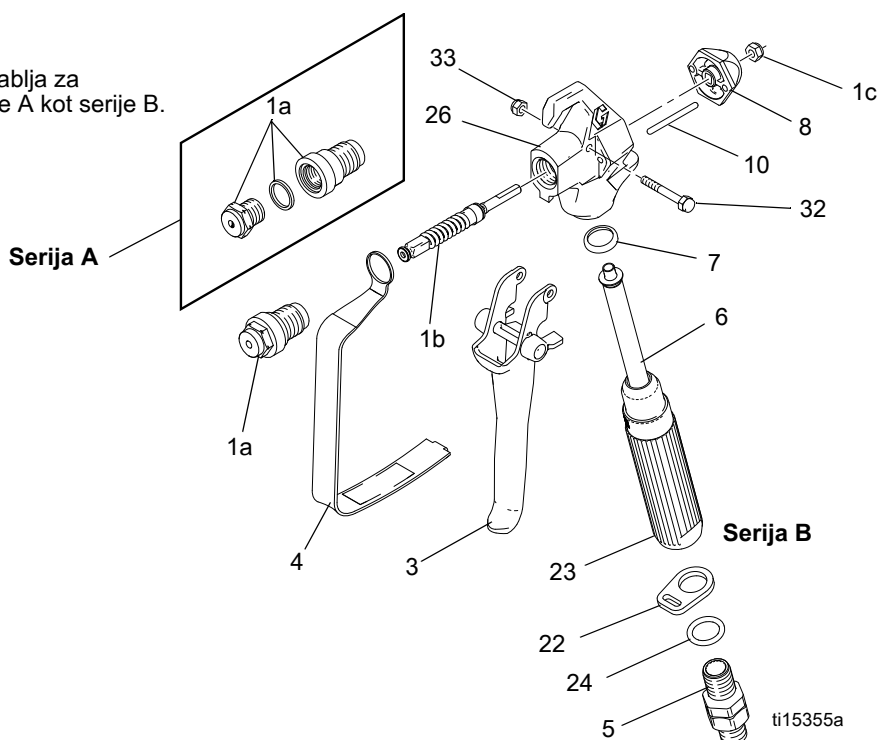
Čiščenje

Po vsaki izmeni izperite pištolo in jo shranite na suhem mestu. Pištolo ali katerikoli delov ne puščajte v vodi ali čistilnih topilih.

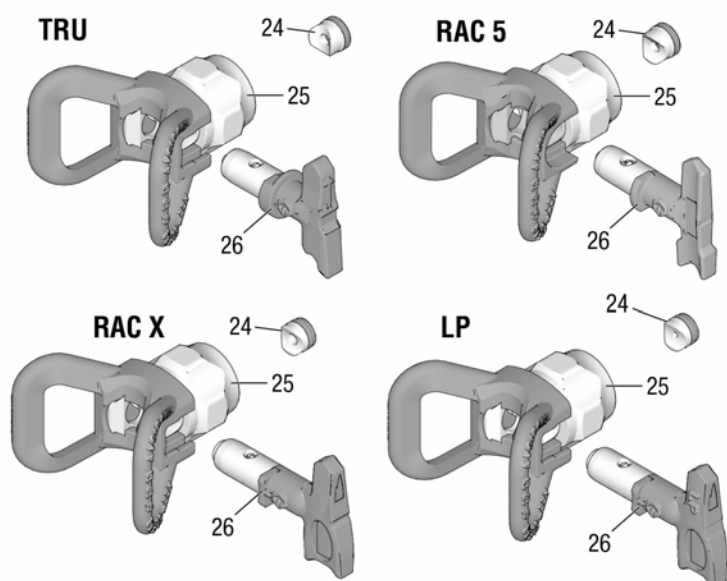
Deli

*Komplet 288817 se uporablja za popravilo tako pištola serije A kot serije B.

1a nadomešča te tri komponente serije A.



Ref.	Del	Opis	Kol.	Ref.	Del	Opis	Kol.
1	288817	Komplet, popravilo, pištola (vključuje 1a, 1b, 1c)	1	22	113409	ZADRŽEVALO, varovalo	1
1a		LEŽIŠČE, ventil	1	23	195393	ROČAJ, pištola (SG2)	1
1b		IGLA, pištola	1		195788	ROČAJ, pištola (SG3, SG3-E)	1
1c	131477	MATICA, zaklepna	1		195920	ROČAJ, pištola (SG3-A)	1
3	243639	SPROŽILEC, komplet za popravilo vsebuje 10, 32, 33	1	24	115485	O-TESNILA	1
4	195495	VAROVALO, sprožilec	1	26	17R014	OHIŠJE, tekočina	1
5	238817	KOMPLET, tečaj	1	32	177538	STOJNI VIJAK, sprožilec	1
	195384	VMESNIK, dovodni za pištola (SG2)	1	33	131476	MATICA, zaklepna, šestroba	1
6 ✓	288749	FILTER, pištola	1	▲ Nadomestne opozorilne nalepke, oznake in kartice so na voljo brezplačno. ✓ Te nadomestne dele imejte pri roki, da zmanjšate izpade			
	CAN085	FILTER, pištola	1				
7 ✓	179733	TESNILO, obojka	1				
8	195395	POKROVČEK, končni	1				
10	115484	IGLA, aktivator	2				



t37675b

Ref. Del	Opis	Količina
24	243004 TRU z enim pečatom	1
	CAN004 TRU z enim pečatom	1
	243281 OneSeal™, RAC 5 (paket petih)	1
	246453 OneSeal™, RAC X (paket petih)	1
	17P501 Komplet, tesnilo, FFLP, LP (paket petih)	1
25	237859 VAROVALO, TRU	1
	CAN001 VAROVALO, TRU	1
	243161 VAROVALO, RAC 5	1
	246215 VAROVALO, RAC X / LP	2
26	TRU515 ŠOBA, pršilna 515, TRU	1
	CAN515 ŠOBA, pršilna 515, TRU	1
	286515 ŠOBA, pršilna 515, RAC 5	1
	LTX515 ŠOBA, pršilna 515, RAC X	1
	TRU517 ŠOBA, pršilna 517, TRU	1
	CAN517 ŠOBA, pršilna 517, TRU	1
	262515 ŠOBA, pršilna 515, RAC 5	1
	LP519 ŠOBA, pršilna 519, LP	1

Vzdrževanje



OPOZORILO

Pred izvajanjem vzdrževanja na pištoli preberite vsa opozorila na prvi strani tega priročnika in **spustite tlak**.

Čiščenje/zamenjava filtra (6)



1. **Sprostite tlak.** Aktivirajte zaklep sprožilca

2. Odklopite cev za tekočino od pištrole na tečaj (5).
3. Odklopite varovalo sprožilca (4) z zadrževalnika varovala (22).
4. Odvijte ročaj (23) s pištrole (1).
5. Odstranite filter (6) skozi vrh ročaja (23).
6. Očistite filter (6). Z mehko ščetko razrahljajte ali odstranite odvečne ostanke.
7. Vstavite čist filter (6) v ročaj (23).
8. Ponovno pritrdite ročaj (23) na pištolo (1). Tesno zategnite.
9. Ponovno priklopite varovalo sprožilca (4) na zadrževalnik varovala (22).

Prevedeni priročniki

francoščina - 312831	estonsščina - 312845
španščina - 312832	latvijščina - 312846
nizozemščina - 312833	litovščina - 312847
nemščina - 312834	poljščina - 312848
italijanščina - 312835	madžarščina - 312849
turščina - 312836	češčina - 312850
grščina - 312837	slovaščina - 312851
hrvaščina - 312838	slovenščina - 312852
portugalščina - 312839	romunščina - 312853
danščina - 312840	bolgarščina - 312854
finščina - 312841	kitajščina - 312855
švedščina - 312842	japonščina - 312856
norveščina - 312843	korejščina - 312857
ruščina - 312844	

Prevedene priročnike lahko dobite pri dobavitelju ali na www.graco.com.

Tehnični podatki

Najvišji delovni tlak	3600 psi (248 bar, 24,8 MPa)
Velikost odprtine za tekočino	3,18 mm (0,125 palca)
Teža (s šobo in ščitnikom)	630 g (22 unč)
Dovod	
Maksimalna temperatura materiala	49 C (120 F)
Navlašeni deli	Nerjavno jeklo, poliuretan, najlon, aluminij, volframov karbid, medenina
*Raven hrupa: Zvočna moč	87 dBa
Zvočni tlak	78 dBa

*Merjeno pri 1 m (3,1 čevlja) med pršenjem barve na vodni osnovi s specifično težo 1,36 skozi šobo 517 pri 3000 psi (207 bar, 20,7 MPa) po ISO 3744

Za vse informacije o garanciji se obrnite na lokalnega zastopnika za Graco ali pokličite službo za pomoč strankam Graco: 1-800-690-2894 ali obiščite naše spletno mesto: www.graco.com.

Vsi pisni in slikovni podatki v tem dokumentu odražajo najnovejšo informacijo o izdelku, ki so na voljo v času izdaje. Podjetje Graco si pridržuje pravico do spremembe brez predhodnega obvestila.

For patent information, see www.graco.com/patents.

Prevod originalnih navodil. This manual contains Slovenian MM 312830

Sedež podjetja Graco: Minneapolis

Mednarodne pisarne: Belgija, Kitajska, Japonska, Koreja

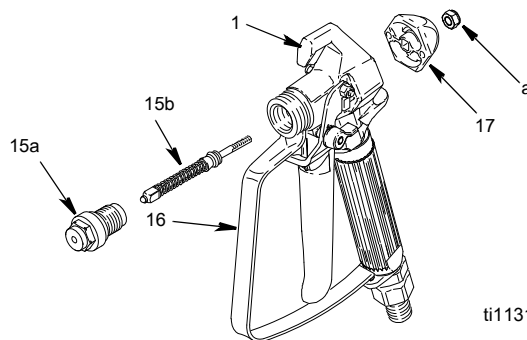
GRACO INC. AND SUBSIDIARIES • P.O. BOX 1441 • MINNEAPOLIS MN 55440-1441 • USA
Copyright 2012, Graco Inc. All Graco manufacturing locations are registered to ISO 9001.

www.graco.com

Revidirano M, avgust 2020

Popravilo

Zamenjava igle



ti11311b



OPOZORILO

1. **Sprostite tlak.** Aktivirajte zaklep sprožilca.
2. Odstranite šobo (26) in ščitnik (25) s pištrole (1).
3. Odklopite cev za tekočino od pištrole na tečaj (5).
4. Stisnite sprožilec, medtem ko odvijate difuzor.
5. Odstranite zaklepno matico in končni pokrovček.
6. Izbijte iglo.
7. Z mehko ščetko očistite notranje prehode pištrole.
8. Podmažite tesnilne obroče nove igle z nesilikonsko mastjo.
9. Uvedite novo iglo (15b) skozi prednji del pištrole.
10. Namestite končni pokrovček in zaklepno matico.
11. Za ohišje igle (15a) na navoje namestite tesnilo za navoje srednje jakosti (modro).
12. Stisnite sprožilec med nameščanjem ohišja igle. Privijte do 35-43 Nm (26-32 čevljev-funtov).
13. Držite pištolo s šobo navzgor.
14. Aktivirajte zaklep sprožilca.
15. Zavrtite zaklepno matico (a) v smeri urnega kazalca, dokler ne vidite, da se je sprožilec (3) rahlo dvignil.
16. Zavrtite zaklepno matico za (a) 3/4 obrata v nasprotni smeri urnega kazalca.
OPOMBA: Če je igla pravilno nastavljena, se bo sprožilec prosto premikal.
17. Priključite cev za tekočino. Namestite šobo (26) in ščitnik (25).
18. Pripravite razpršilec. Glejte navodila razpršilca.
19. Sprožite pištolo v vedro, dokler iz nje ne začne teči tekočina.
20. Sprostite sprožilec (3). Tok tekočine bi se moral takoj ustaviti.
21. Aktivirajte zaklep sprožilca.
22. Namerite pištolo v vedro. Sprožite pištolo. Tekočina ne bi smela teči.
23. Če pištola ne opravi preizkusov, izvedite koraka 19 in/ali 21, sprostite tlak in odklopite cev. Ponovno nastavite iglo. Ponovite preizkuse.