

# Bomba de diafragma operado a ar Husky® 1050<sup>3A4779ZAG</sup>

PT

*Bomba de 1 polegada com válvula pneumática modular para aplicações de transferência de líquidos. Apenas para utilização profissional.*

*Consulte na página 4 informações sobre o modelo, incluindo aprovações.*

*Pressão de trabalho máxima com líquido de 125 psi (0,86 MPa, 8,6 bar)*

*Pressão máxima do ar de entrada 125 psi (0,86 MPa, 8,6 bar)*



### Instruções de segurança importantes

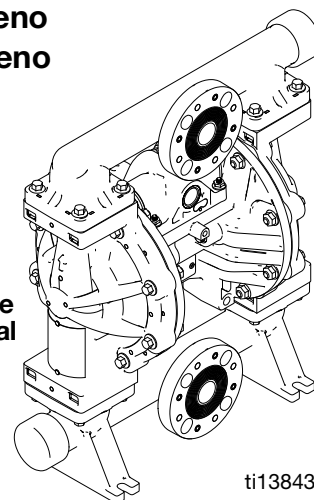
Leia todas as advertências e instruções deste manual. Guarde estas instruções.

**1050P** Polipropileno

**1050C** Polipropileno condutor

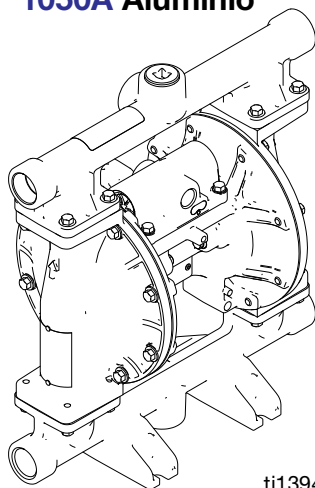
**1050F** PVDF

Flange central



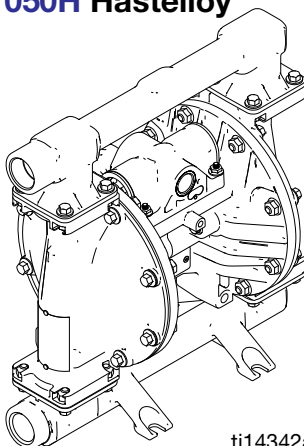
ti13843a

**1050A** Alumínio



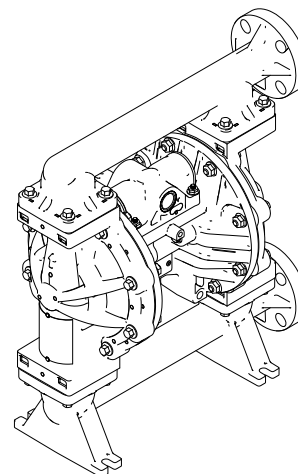
ti13946a

**1050S** Aço inoxidável  
**1050H** Hastelloy



ti14342a

Flange final



ti13844a

# Índice

<b>Manuais associados</b> .....	<b>2</b>	<b>Manutenção</b> .....	<b>18</b>
<b>Para encontrar o distribuidor mais próximo</b> .....	<b>3</b>	Agendamento de manutenção .....	18
<b>Especificar a configuração de uma nova bomba</b> .	<b>3</b>	Lubrificador .....	18
<b>Encomenda de peças de substituição</b> .....	<b>3</b>	Apertar as Ligações Roscadas .....	18
<b>Nota do distribuidor</b> .....	<b>3</b>	Lavagem e Armazenamento .....	18
<b>Matriz da Bomba</b> .....	<b>4</b>	Instruções de aperto .....	19
<b>Certificações</b> .....	<b>5</b>	<b>Dimensões e montagem</b> .....	<b>20</b>
<b>Advertências</b> .....	<b>6</b>	Alumínio (1050A) .....	20
<b>Instalação</b> .....	<b>9</b>	Polipropileno (1050P), polipropileno condutor (1050C) e PVDF (1050F) .....	21
Aperte os fixadores antes da configuração	9	Hastelloy (1050H) e aço inoxidável (1050S) . . .	22
Sugestões para reduzir a Cavitação .....	9	Aço inoxidável (1050S) com tubagem de flange central .....	23
Montagem .....	10	Aço inoxidável (1050S) com tri-braçadeira central .....	24
Ligação à Terra .....	10	<b>Gráficos de Desempenho</b> .....	<b>25</b>
Linha de ar .....	11	<b>Dados técnicos</b> .....	<b>26</b>
Interruptor de Lâminas .....	11	<b>Garantia Padrão das Bombas Husky da Graco</b> .	<b>28</b>
Ventilação de ar por exaustão .....	12	<b>Informações da Graco</b> .....	<b>28</b>
Linha de fornecimento de líquido .....	13		
Linha de saída de líquido .....	13		
Portas da entrada e da saída de produto .....	15		
Válvula de alívio de pressão do líquido .....	16		
<b>Funcionamento</b> .....	<b>17</b>		
Procedimento de Descompressão .....	17		
Lavar a Bomba Antes da Primeira Utilização . .	17		
Aperte os fixadores antes da configuração . . .	17		
Começar e Ajustar a Bomba .....	17		
Funcionamento do DataTrak .....	18		
Desligar bomba .....	18		

## Manuais associados

Manual	Descrição
<b>313435</b>	Bomba de diafragma de operação a ar Husky 1050, Reparação/Peças
<b>313597</b>	Bomba de diafragma na Lista UL Husky 1050A, Funcionamento
<b>313598</b>	Bomba de diafragma com certificação CSA Husky 1050A, Funcionamento
<b>313840</b>	DataTrak, Instruções/Peças
<b>406824</b>	Kits de contagem de impulsos, Instruções

## Para encontrar o distribuidor mais próximo

1. Visite [www.graco.com](http://www.graco.com).
2. Clique em **Onde comprar** e utilize o **Localizador de distribuidores**.

## Especificar a configuração de uma nova bomba

Contacte o seu distribuidor.

OU

1. Utilize a **Ferramenta de Seleção Online Husky** em [www.graco.com/training/husky/index.html](http://www.graco.com/training/husky/index.html).
2. Se a hiperligação não funcionar, pode encontrar a ferramenta de seleção na página de **Equipamento do processo** em [www.graco.com](http://www.graco.com).

## Encomenda de peças de substituição

Contacte o seu distribuidor.

## Nota do distribuidor

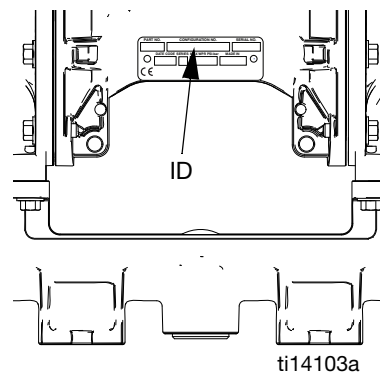
1. Para encontrar os números de referência para novas bombas ou kits, utilize a **Ferramenta de Seleção Online Husky**.
2. Para encontrar números de referência para peças de substituição:
  - a. Utilize o número de configuração da placa de ID na bomba. Se só possuir o número de referência de seis dígitos da Graco, utilize a ferramenta de seleção para encontrar o número de configuração correspondente.
  - b. Utilize a Matriz de Número de Configuração na página seguinte para compreender que peças são descritas por cada dígito.
  - c. **Utilize o Manual de Reparação/Peças**. Consulte a Ilustração de peças principal e a Referência rápida de peças/kits. Siga as referências nestas duas páginas para mais informações de encomenda, conforme necessário.
3. Contacte a Assistência ao cliente da Graco para encomendar.

# Matriz da Bomba

Verifique na placa de identificação (ID) o Número de Configuração da sua bomba. Utilize a seguinte matriz para identificar os componentes da sua bomba.

## Número de Configuração da Amostra: 1050A-PA01AA1SSBNBNPT

<b>1050</b>	<b>A</b>	<b>P</b>	<b>A01A</b>	<b>A1</b>	<b>SS</b>	<b>BN</b>	<b>BN</b>	<b>PT</b>
Tamanho da bomba	Material da Secção em contacto com o líquido	Identificador da transmissão	Secção central e válvula pneumática	Tampas de líquido e tubagens	Sedes	Esferas	Diafragmas	O-Rings da tubagem










Tamanho da bomba	Material da Secção em contacto com o líquido		Identificador da transmissão	Material da secção central e válvula pneumática		válvula pneumática/monitorização	Tubagens e tampas de fluido	
1050	A♦♦	Alumínio	P Pneumático	Alumínio	A01A	Normal	A1	Alumínio, portas padrão, medidas imperiais
1050	C♦♦	Polipropileno condutor			A01B	Contagem de impulsos▲♦	A2	Alumínio, portas padrão, medidas métricas
1050	F	PVDF			A01C	DataTrak♦♦	C1	Polipropileno condutor, flange central
1050	H♦♦	Hastelloy			A01D	Remoto		
1050	P	Polipropileno			A01E	Vedantes FKM opcionais	C2	Polipropileno condutor, flange final
					A01H	Normal, cinza	F1	PVDF, flange central
					AC1A	Compatível com CSA	F2	PVDF, flange terminal
					AU1A	Listado na UL; Transferência de combustível	H1	Hastelloy, portas padrão, medidas imperiais
1050	S♦♦	Aço Inoxidável			AU3A	Listado na UL; Distribuição de combustível*	H2	Hastelloy, portas padrão, medidas métricas
					Polipropileno condutor	C01A	Normal	P1
			C01B	Contagem de impulsos▲♦		P2	Polipropileno, flange final	
			C01C	DataTrak♦♦		S1	Aço inoxidável, portas padrão, medidas imperiais	
			C01D	Remoto				
			Polipropileno	P01A	Normal	S2	Aço inoxidável, portas padrão, medidas métricas	
				P01B	Contagem de impulsos▲			
				P01C	DataTrak*	S5-1	Aço inoxidável, flange central, porta de saída horizontal	
				P01D	Remoto			
							S5-2	Aço inoxidável, flange central, porta de saída vertical
							S5-3	Aço inoxidável, tri-braçadeira central, porta de saída horizontal e porta de entrada

\* , † , ♦ , ▲ , \* : consulte **Certificações**, na página 5.  
\* Contém válvula de alívio de pressão









Sedes da válvula de retenção		Esferas da válvula de retenção		Diafragma		O-Rings da tubagem			
AC	Acetal	AC	Acetal	BN	Buna-N	-	Os modelos com sedes de Buna-N, fluoroelastómero FKM -ou TPE não usam O-rings.		
AL	Alumínio	BN	Buna-N	CO	Policloropreno sobremoldado				
BN	Buna-N	CR	Policloropreno standard	FK	Fluoroelastómero FKM				
FK	Fluoroelastómero FKM	CW	Policloropreno pesado	GE	Geolast				
GE	Geolast®	EP	EPDM	PO	PTFE/EPDM sobremoldado				
PP	Polipropileno	FK	Fluoroelastómero FKM	PS	PTFE/Santoprene de duas peças			PT	PTFE
PV	PVDF	GE	Geolast	PT	PTFE/EPDM de duas peças				
SP	Santoprene®	PT	PTFE	SP	Santoprene				
SS	Aço inoxidável 316	SD	Aço inoxidável 440C	TP	TPE				
TP	TPE	SP	Santoprene						
		SS	Aço inoxidável 316						
		TP	TPE						

# Certificações

<p>*Todas as bombas <b>1050A</b> (alumínio) e <b>1050C</b> (polipropileno condutor) contam com a certificação:</p> <p> <b>II 2 GD</b>  <b>Ex h IIC 66°C...135°C Gb</b>  <b>Ex h IIIC T135°C Db</b></p> <p>‡ As bombas <b>1050S</b> (aço inoxidável) e <b>1050H</b> (Hastelloy) com centros de alumínio ou polipropileno condutor incluem a certificação:</p> <p> <b>II 2 GD</b>  <b>Ex h IIC 66°C...135°C Gb</b>  <b>Ex h IIIC T135°C Db</b></p>	<p>O código T da classificação ATEX depende da temperatura do líquido a ser bombeado. A temperatura do líquido é limitada pelos materiais dos componentes molhados no interior da bomba. Consulte Technical Data quanto à temperatura máxima de funcionamento do líquido para o modelo específico da sua bomba.</p>
<p>♦ Bombas <b>1050A</b> (alumínio) e <b>1050C</b> (polipropileno condutor) com DataTrak ou o contador de impulsos contam e bombas <b>1050S</b> (aço inoxidável) e <b>1050H</b> (Hastelloy) com centros de alumínio ou polipropileno condutor incluem e equipado com DataTrak ou o contador de impulsos contam a certificação:</p> <p> <b>II 2(1) G</b>  <b>Ex h [ia Ga] IIA T3 Gb X</b></p>	
<p>*DataTrak certificação:</p> <p>     Intertek 2575</p> <p>9902471    Classe I, Div. 1,    Grupo D T3A</p> <p> <b>II 1 G</b>  <b>Ex ia IIA T3 Ga</b>  <b>ITS13ATEX27862X</b></p>	
<p>▲ Contador de impulsos certificação: "aparelho simples" em conformidade com UL/EN/IEC 60079-11, cláusula 5.7    Classe I, Div 1, Grupo A, B, C, D T4  <math>-40^{\circ}\text{C} \leq T_a \leq 60^{\circ}\text{C}</math></p> <p> <b>II 1 G</b>  <b>Ex ia IIC T4 Ga</b>  <math>-40^{\circ}\text{C} &lt; T_a &lt; 60^{\circ}\text{C}</math></p>	

# Advertências

Seguem-se advertências relativamente à preparação, utilização, ligação à terra, manutenção e reparação deste equipamento. O símbolo de ponto de exclamação alerta-o para uma advertência geral e o símbolo de perigo refere-se a riscos específicos de procedimentos. Quando estes símbolos aparecerem ao longo deste manual, tenha em conta estas advertências. Existem também advertências adicionais específicas de produtos, que podem ser encontradas ao longo deste manual, onde aplicável.

 <b>ADVERTÊNCIA</b>	
    	<p><b>PERIGO DE INCÊNDIO E EXPLOSÃO</b></p> <p>Os vapores na <b>área de trabalho</b>, tais como os provenientes de solventes e tintas, podem inflamar-se ou explodir. Para ajudar a evitar incêndios e explosões:</p> <ul style="list-style-type: none"> <li>• Utilize o equipamento apenas em áreas bem ventiladas.</li> <li>• Elimine todas as fontes de ignição, como, por exemplo, luzes piloto, cigarros, luzes elétricas portáteis e plásticos de proteção (potencial arco estático).</li> <li>• Mantenha a área de trabalho sem detritos, incluindo solvente, panos e gasolina.</li> <li>• Não ligue nem desligue cabos de alimentação ou interruptores, na presença de vapores inflamáveis.</li> <li>• Ligue à terra todo o equipamento na área de trabalho. Consulte as instruções de <b>ligação à terra</b>.</li> <li>• Utilize apenas tubos flexíveis com ligação à terra.</li> <li>• Segure a pistola firmemente apoiando-a na parede do balde em contacto com a terra, quando estiver a descarregar para dentro do mesmo.</li> <li>• Se ocorrerem faíscas de estática ou se sentir um choque elétrico, interrompa a utilização imediatamente. Não utilize o equipamento até identificar e eliminar o problema.</li> <li>• Tenha sempre um extintor operacional na área de trabalho.</li> </ul> <p>As cargas estáticas podem acumular-se em peças de plástico durante a limpeza e a sua descarga pode provocar a combustão de materiais inflamáveis e gases. Para ajudar a evitar incêndios e explosões:</p> <ul style="list-style-type: none"> <li>• Limpe as peças de plástico em áreas bem ventiladas.</li> <li>• Não limpe com um pano seco.</li> <li>• Não acione pistolas eletrostáticas na área de trabalho.</li> </ul>
 	<p><b>CONDIÇÕES ESPECIAIS PARA UTILIZAÇÃO EM SEGURANÇA</b></p> <p>O equipamento deve estar em conformidade com as seguintes condições, para evitar condições perigosas que possam causar incêndios ou explosões.</p> <ul style="list-style-type: none"> <li>• Todos os materiais de etiquetagem e marcação devem ser limpos com um pano húmido (ou equivalente).</li> <li>• O sistema de monitorização eletrónica tem de ser ligado à terra. Consulte as <b>Ligação à Terra</b> instruções.</li> </ul>



## ADVERTÊNCIA



### PERIGO DE MÁ UTILIZAÇÃO DO EQUIPAMENTO

A utilização incorreta pode resultar em morte ou ferimentos graves.

- Não utilize a unidade se estiver cansado ou sob a influência de drogas ou álcool.
- Não exceda a pressão máxima de funcionamento ou o nível de temperatura do componente do sistema com a classificação mais baixa. Consulte **Dados técnicos** em todos os manuais do equipamento.
- Utilize líquidos e solventes compatíveis com as peças húmidas do equipamento. Consulte **Dados técnicos** em todos os manuais do equipamento. Leia as advertências dos fabricantes do líquido e do solvente. Para obter informações completas relativas ao material que utiliza, solicite a folha de dados de segurança do material ao distribuidor ou ao revendedor.
- Não deixe a área de trabalho com o equipamento ligado ou sob pressão. Desligue todos os equipamentos e siga o **procedimento de descompressão** neste manual quando o equipamento não estiver em uso.
- Verifique o equipamento diariamente. As peças danificadas ou com desgaste devem ser imediatamente substituídas apenas por peças sobresselentes genuínas do fabricante.
- Não altere nem modifique o equipamento.
- Utilize o equipamento exclusivamente para o fim a que se destina. Se precisar de informações, contacte o seu distribuidor.
- Afaste os tubos flexíveis e os cabos de áreas com tráfego, arestas vivas, peças móveis e superfícies quentes.
- Não dê nós, não dobre os tubos flexíveis, nem os utilize para puxar o equipamento.
- Mantenha crianças e animais afastados da área de trabalho.
- Respeite todas as normas de segurança aplicáveis.



### PERIGO DE EQUIPAMENTO PRESSURIZADO

O líquido proveniente da pistola/válvula de distribuição, fugas ou componentes danificados pode espirrar nos olhos ou na pele e provocar ferimentos graves.

- Siga o **Procedimento de Descompressão** deste manual, quando interromper a pulverização e antes de dar início aos procedimentos de limpeza, retenção ou manutenção.
- Aperte todas as ligações de líquido antes de utilizar o equipamento.
- Verifique diariamente todos os tubos e acoplamentos. Substitua imediatamente peças desgastadas ou danificadas.



### PERIGO DE EXPANSÃO TÉRMICA

Os fluidos sujeitos a aquecimento em espaços confinados, incluindo tubos flexíveis, podem aumentar rapidamente de pressão devido à expansão térmica. A sobrepresurização pode provocar ruturas no equipamento e ferimentos graves.

- Abra uma válvula para libertar a expansão do fluido durante o aquecimento.
- Substitua os tubos flexíveis antecipadamente com regularidade e tendo por base as suas condições de funcionamento.



### PERIGO DE PEÇAS DE ALUMÍNIO PRESSURIZADAS

A utilização de produtos incompatíveis com o alumínio em equipamentos pressurizados pode causar graves reações químicas e problemas no equipamento. O incumprimento desta advertência pode causar a morte, ferimentos graves ou danos materiais.

- Não use 1,1,1-tricloroetano, cloreto de metileno, solventes de hidrocarboneto halogenado ou produtos que contenham tais solventes.
- Muitos outros produtos podem conter químicos incompatíveis com o alumínio. Para qualquer esclarecimento relativo à compatibilidade, contacte o seu fornecedor.



## ADVERTÊNCIA

	<p><b>PERIGO DO SOLVENTE DE LIMPEZA NAS PEÇAS DE PLÁSTICO</b></p> <p>Utilize apenas solventes compatíveis à base de água para limpar peças que contenham pressão ou de estrutura plástica. Muitos solventes podem degradar as peças de plástico e fazer com que falhem, o que pode resultar em lesões graves ou danos de propriedade. Consulte os <b>Dados Técnicos</b> do presente manual e todos os outros manuais de instruções do equipamento. Leia as advertências dos fabricantes do líquido e do solvente.</p>
	<p><b>PERIGOS RESULTANTES DE PRODUTOS OU VAPORES TÓXICOS</b></p> <p>Os produtos ou vapores tóxicos podem provocar lesões graves ou morte se entrarem em contacto com os olhos ou a pele, ou se forem inalados ou engolidos.</p> <ul style="list-style-type: none"> <li>• Leia a folha de dados de segurança do material (MSDS) para ter conhecimento dos perigos específicos dos produtos que estiver a utilizar.</li> <li>• Afaste a conduta de escape da área de trabalho. Os gases podem ser expelidos no ar se o diafragma rebentar.</li> <li>• Armazene os produtos perigosos em recipientes aprovados e elimine-os em conformidade com as diretrizes aplicáveis.</li> </ul>
	<p><b>PERIGO DE QUEIMADURAS</b></p> <p>As superfícies do equipamento e o líquido sujeitos ao calor podem ficar muito quentes durante o funcionamento. Para evitar queimaduras graves:</p> <ul style="list-style-type: none"> <li>• Não toque em líquidos ou equipamento quentes.</li> </ul>
	<p><b>EQUIPAMENTO DE PROTEÇÃO INDIVIDUAL</b></p> <p>Deve vestir equipamento de proteção adequado ao usar o equipamento, quando estiver a reparar, ou quando se encontrar na área de funcionamento do mesmo. O equipamento protege-o de lesões graves, tais como lesões oculares, inalação de vapores tóxicos, queimaduras e perda de audição. Este equipamento inclui, mas não está limitado a:</p> <ul style="list-style-type: none"> <li>• Vestuário protetor e máscara, como recomendado pelo fabricante do produto e solvente.</li> <li>• Proteção para os olhos, luvas e ouvidos.</li> </ul>



## Instalação

A instalação típica demonstrada na FIG. 4 é apenas um guia para a seleção e instalação de componentes do sistema. Contacte o seu distribuidor Graco para obter ajuda relativamente à conceção de um sistema adequado às suas necessidades.

### Aperte os fixadores antes da configuração

Antes de utilizar a bomba pela primeira vez, verifique e reaperte todos os parafusos e fixadores. Siga **Instruções de aperto**, página 19.

### Sugestões para reduzir a Cavitação

A cavitação numa bomba de diafragma consiste na formação e no colapso de bolhas no líquido bombeado. A cavitação frequente ou excessiva pode provocar danos graves, nomeadamente perfuração e desgaste precoce das câmaras de produto, esferas e sedes. Pode dar origem a uma redução da eficiência da bomba. Tanto os danos por cavitação como a redução da eficiência dão origem a um aumento dos custos operacionais.

A cavitação depende da pressão de vapor do produto (líquido) bombeado, da pressão de aspiração do sistema, e da pressão da velocidade. É possível reduzi-la alterando qualquer um destes fatores.

1. Diminuição da pressão de vapor:  
Diminuição da temperatura do líquido bombeado.
2. Aumento da pressão de aspiração:
  - a. Baixar a posição de instalação da bomba em relação ao nível do líquido na alimentação.
  - b. Reduzir o comprimento de atrito da tubagem de aspiração. Não se esqueça de que os acessórios adicionam comprimento de atrito à

tubagem. Reduzir o número de acessórios para reduzir o comprimento de atrito.

- c. Aumentar a dimensão da tubagem de aspiração.

**NOTA:** Verifique se a pressão do produto à entrada não excede em 25% a pressão de trabalho à saída.

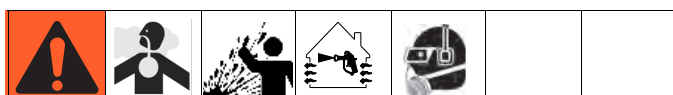
3. Reduzir a velocidade do líquido: Reduzir a velocidade da bomba.

A viscosidade do líquido bombeado é também muito importante mas habitualmente é controlada por fatores que dependem do processo e que não podem ser alterados para diminuir a cavitação. Os líquidos viscosos são mais difíceis de bombear e estão mais sujeitos à cavitação.

A Graco recomenda que todos os fatores acima sejam tidos em conta ao projetar um sistema. Para manter a eficiência da bomba, a energia que lhe é fornecida deve ser apenas a suficiente para alcançar o fluxo pretendido.

Os distribuidores da Graco estão em condições de indicar sugestões específicas que melhoram o rendimento da bomba e reduzem os custos operacionais.

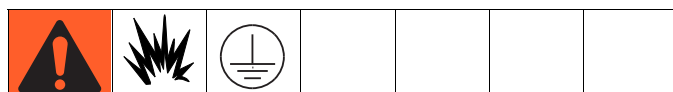
## Montagem



- O ar de exaustão da bomba pode conter contaminantes. Ventile para uma área remota. Consulte **Ventilação de ar por exaustão** na página 12.
- Não desloque ou levante uma bomba sob pressão. Se cair, a secção de líquido pode romper-se. Siga sempre o **Procedimento de Descompressão** na página 17 antes de mover ou levantar a bomba.

1. Para a montagem na parede, encomende o Kit Graco 24C637.
2. Certifique-se de que a parede consegue suportar o peso da bomba, do suporte, das mangueiras e acessórios, bem como da tensão causada durante o funcionamento do equipamento.
3. Para todos os suportes, certifique-se que a bomba está aparafusada diretamente à superfície de montagem.
4. Para maior facilidade de funcionamento e manutenção, monte a bomba de modo a que a válvula de ar, a entrada de ar e a entrada de líquido assim como as portas de saída estejam facilmente acessíveis.
5. Kit de Montagem do Pé de Borracha 236452 está disponível para reduzir o ruído e vibração durante o funcionamento.
6. A exposição prolongada a raios UV degrada os componentes de polipropileno natural das bombas. Para evitar possíveis lesões físicas ou danos ao equipamento, não exponha a bomba ou os respetivos componentes plásticos à luz solar direta durante longos períodos de tempo.

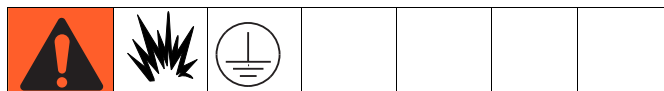
## Ligação à Terra



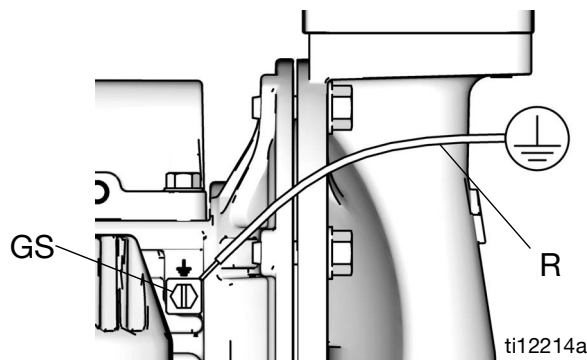
O equipamento deve ser ligado à terra para reduzir o risco de faíscas estáticas. As faíscas estáticas podem resultar na ignição ou explosão de vapores. A ligação à terra oferece um cabo de escape para a corrente elétrica.

**Bomba:** Consulte FIG. 1. Afrouxe o parafuso de ligação à terra (GS). Insira uma extremidade de 12 ga no mínimo de fio terra (R) atrás do parafuso de ligação à terra e aperte o parafuso de segurança. Não exceder 15 in-lb (1,7 N•m). Ligue a outra extremidade do fio de ligação à terra a uma verdadeira ligação à terra.

A Graco disponibiliza um fio de terra e grampo, Referência 238909.



**Polipropileno e PVDF:** Apenas as bombas de alumínio, polipropileno condutor, Hastelloy e aço inoxidável possuem um parafuso de ligação à terra. As bombas de polipropileno padrão e PVDF **não** são condutoras. **Nunca** utilize uma bomba de polipropileno não condutor ou de PVDF com líquidos inflamáveis não condutores. Siga as normas locais de incêndio. Ao bombear líquidos inflamáveis condutores, providencie **sempre** uma ligação à terra de todo o sistema de líquido, de acordo com a descrição.



**FIG. 1. Estabelecer uma ligação à terra do parafuso e cabo**

**Tubos flexíveis de ar e de líquido:** Utilize apenas tubos flexíveis ligados à terra com um comprimento máximo de 500 pés (150 m) combinado com o comprimento do tubo para garantir a continuidade da ligação à terra.

**Compressor de ar:** Siga as recomendações do fabricante.

**Recipiente de fornecimento de fluido:** Siga a regulamentação local.

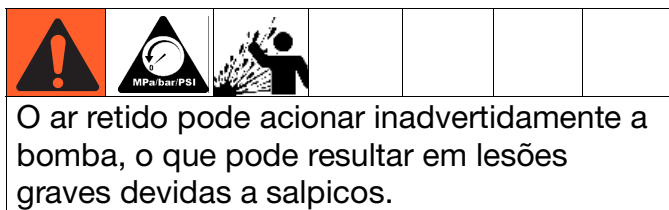
**Baldes de solvente utilizados na lavagem:** Siga a regulamentação local. Utilize apenas baldes metálicos condutores, colocados numa superfície ligada à terra. Não coloque o balde numa superfície não condutora tal como papel ou cartão, a qual interrompe a continuidade da ligação à terra.

Verifique a continuidade elétrica do seu sistema após a instalação inicial e depois defina um plano regular para verificar a continuidade que assegure a manutenção da ligação à terra adequada.

## Linha de ar

Consulte FIG. 4, página 14.

1. Instale um regulador de ar (C) e calibre para controlar a pressão do líquido. A pressão de paragem do líquido vai ser a mesma que a configurada no regulador de ar.
2. Instale uma válvula pneumática principal de sangrar (B) perto da bomba e use-a para aliviar o ar retido. A válvula deve ser facilmente acessível a partir da bomba e localizada a jusante do regulador de ar.



3. Localize a outra válvula de ar principal (E) a montante de todos os acessórios da linha de ar e use-a para os isolar durante a limpeza e reparação.
4. O filtro da linha de ar (F) remove a sujidade e a humidade nocivas do fornecimento de ar comprimido.
5. Instale um tubo de ar flexível (A), ligado à terra, entre os acessórios e a bomba de ar de entrada de 1/2 npf (D). Utilize um tubo de ar com um DI mínimo de 3/8 pol. (10 mm).

## Instalação de Piloto Remoto de Linhas de Ar

### AVISO

A pressão de alimentação piloto não deve exceder 25-50% da pressão do ar de alimentação principal. Se a pressão de alimentação do piloto for demasiado elevada, a bomba pode apresentar fugas de ar ou escoar demasiado ar na paragem.

1. Ligue uma linha de alimentação de ar à bomba (A, FIG. 3, página 12).
2. Introduza um tubo com um diâmetro externo (DE) de 5/32 no acessório de pressão para ligar-em cada válvula piloto (113).
3. Ligue as extremidades dos restantes tubos ao sinal externo de ar, tal como os controladores Cycleflo™ (Ref.ª 195264) ou os Cycleflo II (Ref.ª 195265) da Graco.

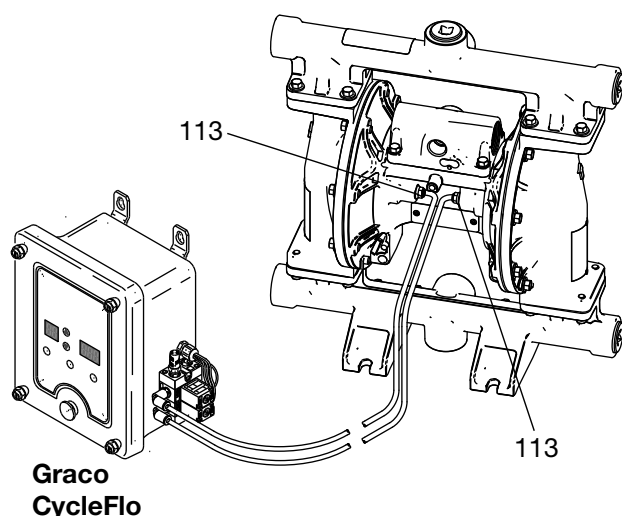


FIG. 2. Ligar o controlo de ar remoto

## Interruptor de Lâminas

Os modelos com contagem de impulsos destinam-se à utilização com sistema de gestão de fluidos ou de monitorização de inventário fornecidos pelo cliente. Ligue um cabo fêmea M12 de 5 pinos para ligar o interruptor de lâminas ao seu sistema de monitorização. *Consulte o Manual 406824.*

## Ventilação de ar por exaustão

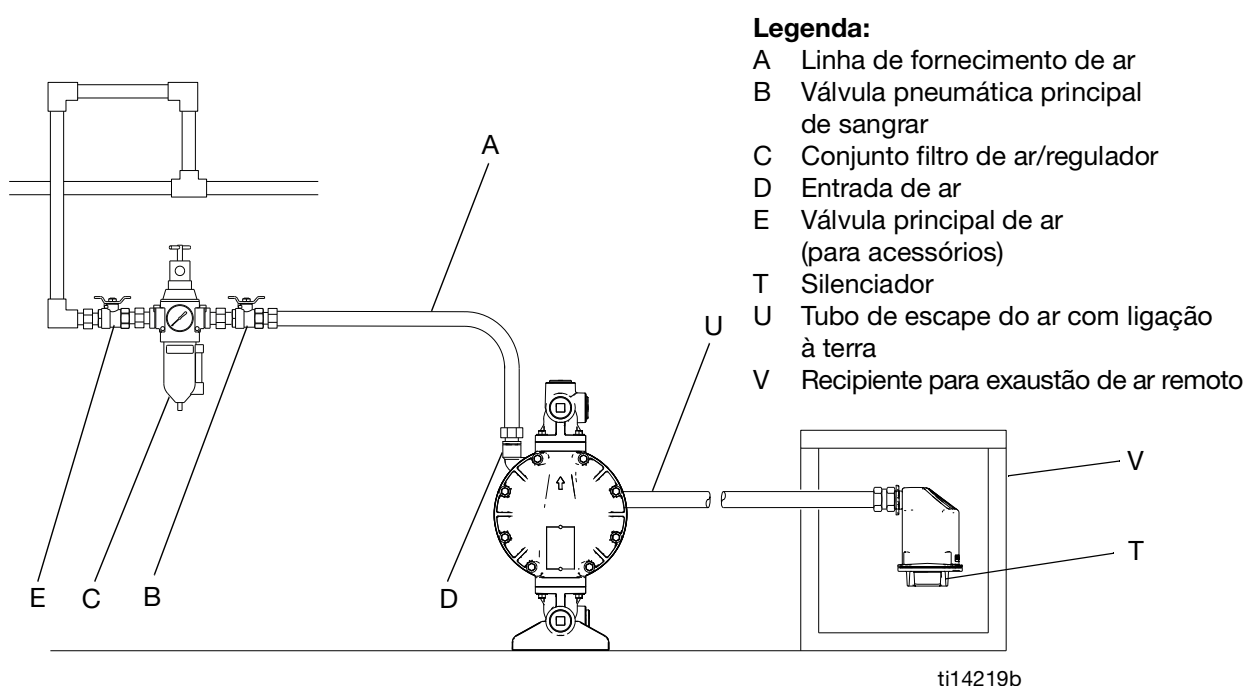


A porta de exaustão de ar é 3/4 npt(f). Não obstrua a porta de exaustão de ar. A limitação excessiva do exaustor pode causar o funcionamento irregular da bomba.

### Para fornecer uma exaustão remota:

1. Retire o silenciador (T) da porta de escape de ar da bomba.

2. Instale um tubo flexível de escape do ar com ligação à terra (U) e ligue o silenciador (T) à outra extremidade do tubo. O DI mínimo para o tubo flexível de exaustão de ar é de 19 mm (3/4 in.). Se for necessário um tubo flexível com mais de 4,57 m (15 ft), use um tubo com maior diâmetro. Evite arestas cortantes ou dobras na mangueira.
3. Coloque um recipiente no final da linha de saída de ar para apanhar líquido, em caso de rutura do diafragma. Se o diafragma falhar, o líquido a bombear sai com o ar.



**FIG. 3. Ventilação do ar de escape**

## Linha de fornecimento de líquido

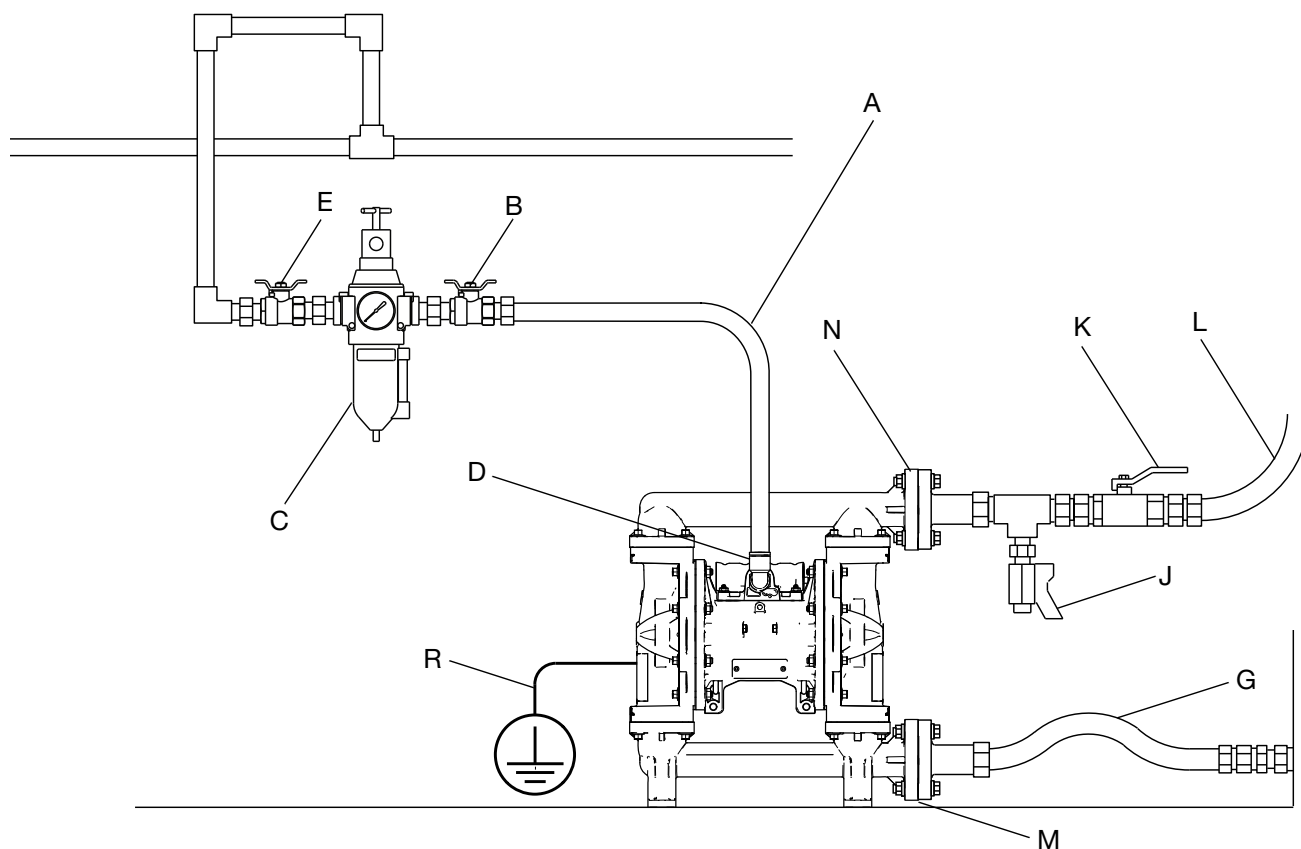
Consulte FIG. 4, página 14.

1. Utilize linhas de fornecimento de líquido flexíveis, com ligação à terra (G). Consulte **Ligação à Terra**, página 10.
2. Se a pressão de entrada de líquido para a bomba for superior a 25% da pressão de saída aquando em funcionamento, a esfera das válvulas de retenção não irá fechar suficientemente rápido resultando num funcionamento ineficiente da bomba. A pressão excessiva de entrada do produto também reduz a duração do diafragma. Cerca de 3-5 psi (0,02-0,03 MPa, 0,2-0,34 bar) devem ser adequado para a maioria dos materiais.
3. Para a máxima elevação de sucção (húmida e seca), consulte **Dados técnicos**, página 26. Para obter os melhores resultados, coloque sempre a bomba o mais próximo possível da origem do material.

## Linha de saída de líquido

Consulte FIG. 4, página 14.

1. Utilize linhas de fornecimento de líquido flexíveis, com ligação à terra (L). Consulte **Ligação à Terra**, página 10.
2. Instale uma válvula de drenagem de líquido (J) perto da saída de líquido.
3. Instale uma válvula de fecho (K) na linha de saída de líquido.



ti14164b

**FIG. 4. Instalação de suporte no chão típica (polipropileno, bomba 1050P apresentada)**

**Tecla para FIG. 4:**

- A Linha de fornecimento de ar
- B Válvula pneumática principal de sangrar (necessária para a bomba)
- C Conjunto filtro de ar/regulador
- D Entrada de ar
- E Válvula principal de ar (para acessórios)
- G Linha de alimentação de produto ligado à terra
- J Válvula de drenagem (necessária)
- K Válvula de corte do líquido
- L Linha de saída de produto ligado à terra
- M Entrada de líquido (alumínio, não apresentada, quatro portas; plástico, FIG. 4, flanges centrais ou finais disponíveis; Hastelloy e aço inoxidável, não apresentada, uma porta)
- N Saída de líquido (alumínio, não apresentada, quatro portas; plástico, FIG. 4, flanges centrais ou finais disponíveis; Hastelloy e aço inoxidável, não apresentada, uma porta)
- R Cabo de terra (necessário bombas de alumínio, polipropileno condutor, Hastelloy e aço inoxidável; consulte a página 10 para as instruções de instalação)

## Portas da entrada e da saída de produto

**NOTA:** Retire e inverta a tubagem(ns) para alterar a orientação das portas de entrada ou saída. Siga **Instruções de aperto** na página 19.

### Alumínio (1050A)

As tubagens de entrada e saída do líquido possuem cada quatro portas roscadas de 1 pol. npt(f) ou bspt. Feche as portas não utilizadas, utilizando as fichas fornecidas.

### Plástico (1050P, 1050C, 1050F)

As tubagens de entrada e saída de líquido possuem cada uma flange de face elevada de 1 pol. ANSI/DIN (FIG. 4, M, N) numa posição central ou final. Ligue um tubo de plástico flangeado standard de 1 pol à bomba. Consulte FIG. 5.

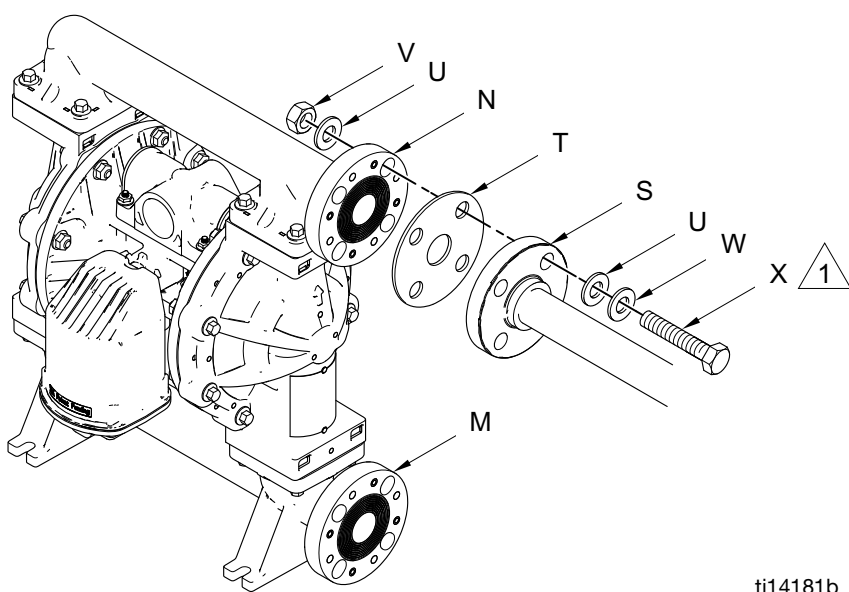
Os kits de flanges de tubos standard da Graco estão disponíveis em polipropileno (239005), aço inoxidável (239008) e PVDF (239009). Estes kits incluem:

- A flange do tubo
- uma junta de PTFE
- Quatro parafusos de 1/2 pol., anilhas de retenção com mola, anilhas planas e porcas.

Certifique-se de que lubrifica as roscas dos parafusos e aperta com um momento de aperto de 10-15 ft-lb (14-20 N•m). Siga a sequência de aperto dos parafusos e **não aperte excessivamente**.

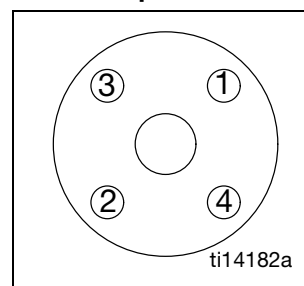
### Hastelloy (1050H) ou aço inoxidável (1050S)

As tubagens de entrada e saída do líquido possuem cada uma porta roscada de 1 pol. npt(f) ou bspt. Os modelos com portas centrais de flanges de aço inoxidável possuem flanges ANSI/DIN.



ti14181b

#### Sequência de aperto do parafuso



#### Legenda:

- M Flange de entrada do líquido de 1 pol.
- N Flange de saída do líquido de 1 pol.
- S Flange de tipo padrão de 1 pol.
- T Junta de PTFE
- U Anilha plana
- V Porca
- W Anilha de bloqueio
- X Parafuso

Aperte com um binário de 10-15 ft-lb (14-20 N•m). Não exceda o valor de momento de aperto.

**FIG. 5. Ligações das flanges (apenas bombas de plástico, modelos 1050P, 1050C e 1050F)**

## Válvula de alívio de pressão do líquido

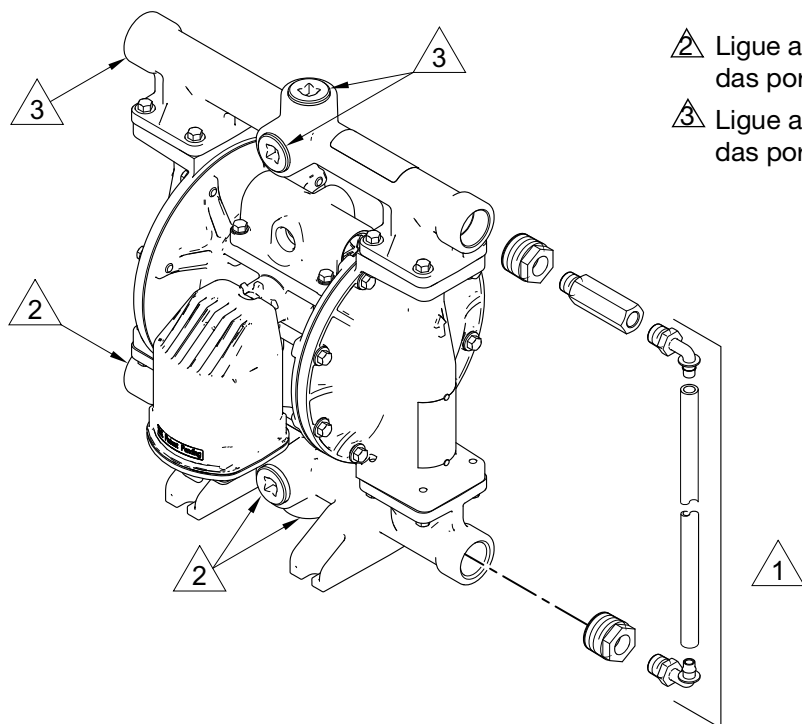


Alguns sistemas podem exigir a instalação de uma válvula de alívio de pressão na saída da bomba para evitar a sobrepressurização e rutura da bomba ou mangueira.

A expansão térmica do líquido na linha de saída pode provocar sobrepressurização. A expansão térmica pode ocorrer quando se utiliza linhas de líquidos expostas à luz solar ou ambiente quente, ou quando o bombeamento acontece a partir de um refrigerador para uma área quente (por exemplo, a partir de um tanque subterrâneo).

A sobrepressurização também pode ocorrer se a bomba de Husky for utilizada para alimentar líquido para uma bomba de pistão e a válvula de admissão da bomba de êmbolo não fechar, causando o retorno do líquido para a linha de saída.

FIG. 6 Mostra o Kit de Descompressão de Líquido 238428 para bombas de alumínio. Utilize o Kit de Descompressão de Líquido 112119, não apresentado, para bombas de plástico.



- ▲ Aplique selante de roscas nas ligações roscadas e instale o kit entre as tubagens de entrada e saída.
- ▲ Ligue a linha de entrada do líquido a uma das portas opcionais.
- ▲ Ligue a linha de saída do líquido a uma das portas opcionais.

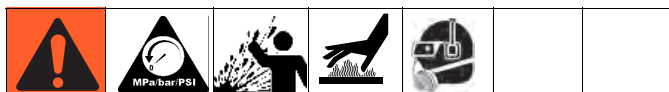
ti14214b

**FIG. 6. Kit de alívio de pressão do fluido (apenas bombas de alumínio, modelos 1050A)**



# Funcionamento

## Procedimento de Descompressão



O ar retido pode acionar inadvertidamente a bomba, o que pode resultar em lesões graves devidas a salpicos.

1. Desligue a alimentação do ar para a bomba.
2. Abra a válvula de distribuição, se utilizada.
3. Abra a válvula de drenagem do produto para a descompressão do produto. Tenha um recipiente pronto para recolher o que for drenado.

## Lavar a Bomba Antes da Primeira Utilização

A bomba foi testada com água. Se a água puder contaminar o produto que está a utilizar, lave muito bem a bomba com um solvente compatível. Consulte **Lavagem e Armazenamento**, página 18.

## Aperte os fixadores antes da configuração

Antes de utilizar a bomba pela primeira vez, verifique e reaperte todos os parafusos e fixadores. Siga **Instruções de aperto**, página 19. Depois do primeiro dia de funcionamento reaperte todos os parafusos e fixadores.

## Começar e Ajustar a Bomba

1. Certifique-se a bomba está devidamente aterrada. Consulte **Ligação à Terra** na página 10.
2. Verifique todas as ligações para ter certeza de que estão apertadas. Utilize um vedante de rosca compatível com o produto nas roscas macho. Aperte a entrada de líquido e as ligações de saída de forma segura.

3. Coloque o tubo de sucção (se utilizado) no líquido a ser bombeado.

**NOTA:** Se a pressão de entrada de líquido para a bomba for superior a 25% da pressão de saída aquando em funcionamento, a esfera das válvulas de retenção não irá fechar suficientemente rápido resultando num funcionamento ineficiente da bomba.

4. Coloque a extremidade da mangueira de líquido num recipiente adequado.
5. Feche a válvula de escoamento de fluidos.
6. Retroceda o botão regulador do ar e abra todas as válvulas de ar principais de tipo purga.
7. Se o tubo flexível de produto tiver um distribuidor mantenha-o aberto.
8. *Bombas com proteção de segurança:* Ative a função de ferrar/lavar ao premir o botão para ferrar/lavar no DataTrak.
9. Aumente lentamente a pressão do ar com o regulador de ar até que a bomba inicie o ciclo. Permita que a bomba inicie o ciclo lentamente até que todo o ar seja empurrado para fora das linhas e a bomba esteja preparada.

**NOTA:** Utilize a pressão de ar mais reduzida possível para ferrar; apenas o suficiente para percorrer os ciclos da bomba. Se a bomba não ferrar tal como esperado, volte a pressão do ar **PARA BAIXO**.

### AVISO

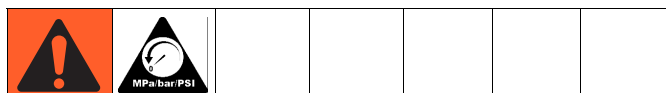
**Ao substituir a Husky 1040s:** O Husky 1050 funciona de um modo mais eficiente que o modelo 1040. **Reduza** a pressão da entrada do ar em cerca de **20%** para manter uma saída de líquido equivalente.

10. Se estiver a lavar, ponha a funcionar a bomba o tempo suficiente para limpar completamente a bomba e as mangueiras.
11. Feche a válvula de distribuição, se utilizada.
12. Feche a válvula pneumática principal de sangrar.
13. *Bombas com proteção de segurança:*  
Desative a função de ferrar/lavar ao premir o botão para ferrar/lavar no DataTrak.

## Funcionamento do DataTrak

Consulte o manual DataTrak 313840 para todas as informações e peças DataTrak, incluindo instruções de utilização-detalhadas.

## Desligar bomba



No final do turno de trabalho e antes de inspecionar, ajustar, limpar ou reparar o sistema, siga **Procedimento de Descompressão**, página 17.

## Manutenção

### Agendamento de manutenção

Estabelecer um plano de manutenção preventiva com base no historial de serviço da bomba. O plano de manutenção é especialmente importante para a prevenção de derrames ou fugas devido à falha do diafragma.

### Lubrificador

A bomba é lubrificada na fábrica. Está concebida para não necessitar de mais lubrificação enquanto durar a bomba. Não é necessário adicionar um lubrificador em linha em condições de funcionamento normais.

## Apertar as Ligações Roscadas

Antes de cada uso, verifique todos os tubos flexíveis para ver o desgaste ou danos e substitua se necessário. Verifique e garanta que todas as ligações roscadas estão apertadas e não apresentam fugas. Verifique fixadores. Aperte ou reaperte se necessário. Embora o uso da bomba varie, como regra geral deve reapertar os parafusos e fixadores a cada dois meses. Consulte **Instruções de aperto**, página 19.

## Lavagem e Armazenamento



- Lave antes do líquido secar no equipamento, ao fim do dia, antes de armazenar e antes de reparar o equipamento.
- Lave com a pressão mais baixa possível. Verifique se os conetores têm fugas e aperte consoante necessário.
- Lave com um líquido compatível com o líquido que estiver a ser aplicado e com as peças do equipamento em contato com o líquido.

Lave a bomba com frequência suficiente para evitar que o líquido que está a ser bombeando seque ou congele na bomba e a danifique. Utilize um solvente compatível.

Lave sempre a bomba e alivie a pressão antes de guardá-la por qualquer período de tempo.

## Instruções de aperto

**NOTA:** Os retentores da tampa do líquido e as tubagens possuem uma pastilha adesiva de bloqueio das roscas aplicada às roscas. Se esta pastilha estiver excessivamente gasta, os fixadores podem desapertar-se durante o funcionamento. Substitua os parafusos por novos ou aplique Loctite de força média (azul) ou equivalente nas roscas.

Se tiver desapertado os fixadores da tampa do líquido ou da tubagem, é importante apertá-los seguindo este procedimento para aumentar a estanqueidade.

**NOTA:** Aperte sempre completamente antes de apertar as tubagens.

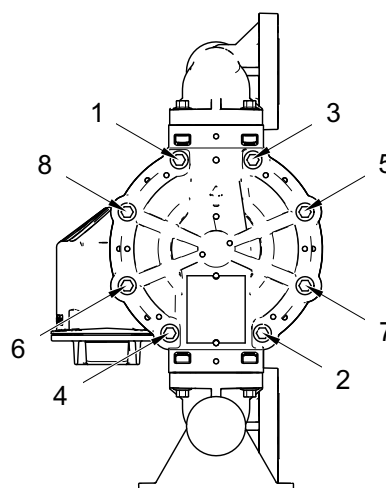
Comece com algumas voltas em todos os parafusos da tampa de líquido. Em seguida, volte cada parafuso para baixo só até os contactos aparecerem na tampa. Rode cada parafuso com 1/2 volta ou menos num padrão cruzado de acordo com o momento de aperto especificado. Repita para as tubagens.

**Retentores da tampa de líquido e tubagem:**  
90 in-lb (10,2 N•m)

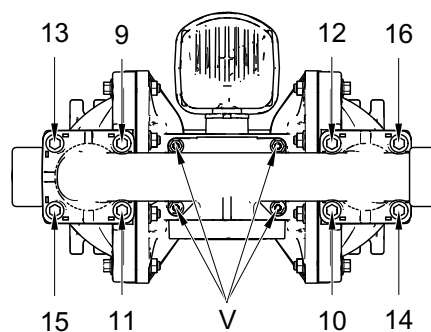
Aperte os fixadores da válvula de ar (V) num padrão cruzado ao momento de aperto especificado.

**Secções centrais de plástico:** 55 in-lb  
(6,2 N•m)

**Secções centrais de metal:** 80 in-lb  
(9,0 N•m)



ti18448a

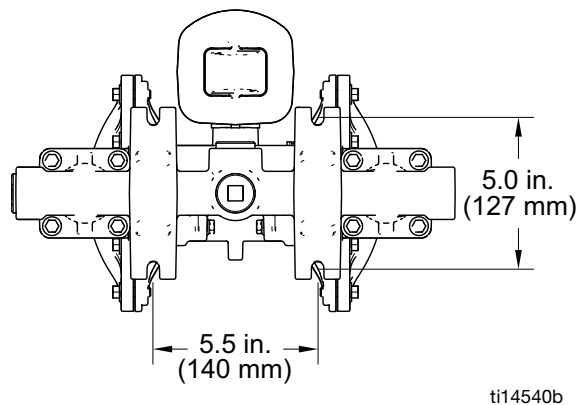
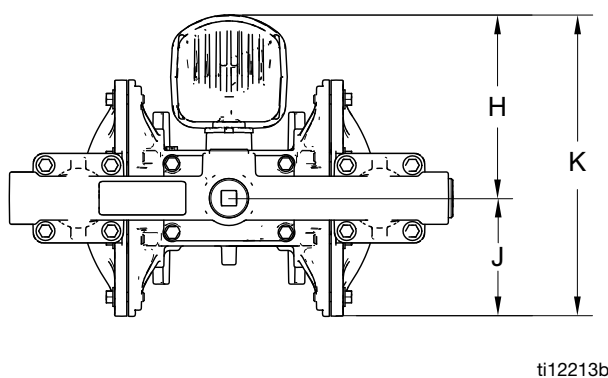
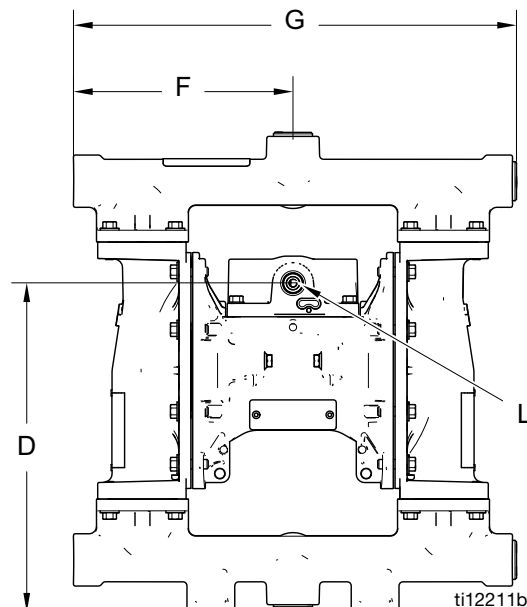
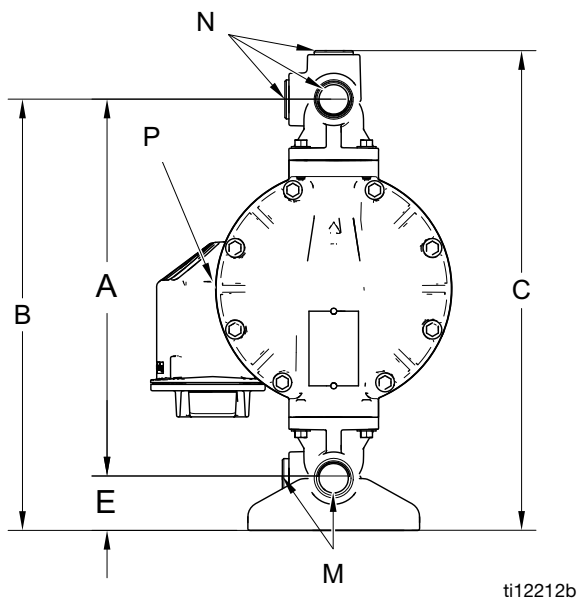


ti18449a

**FIG. 7. Sequência de aperto**

# Dimensões e montagem

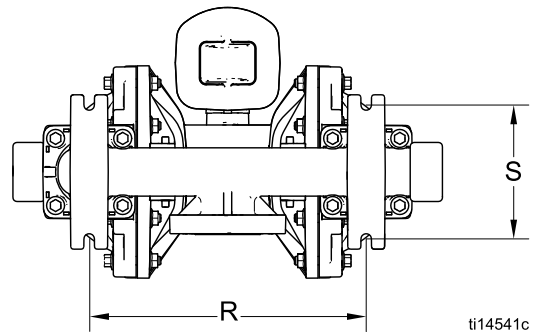
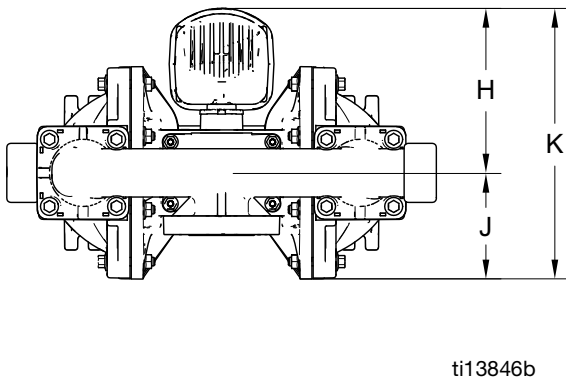
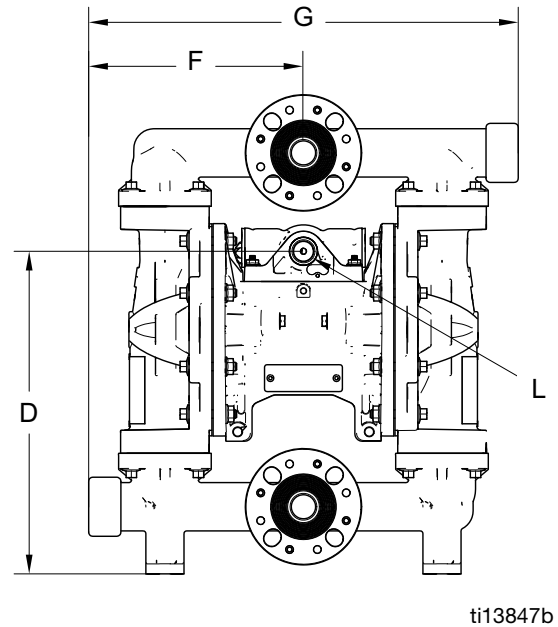
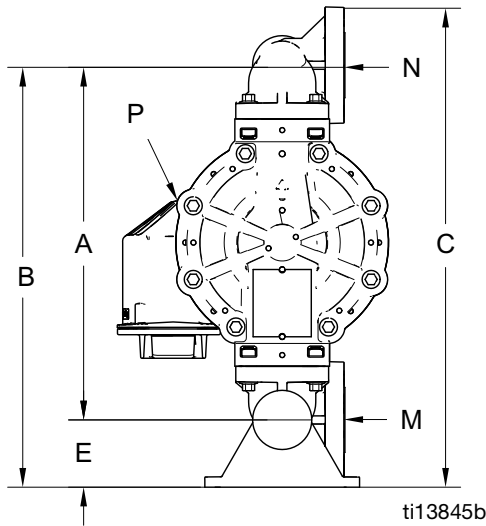
## Alumínio (1050A)



- A** 12,7 pol. (323 mm)
- B** 14,4 pol. (366 mm)
- C** 15,9 pol. (404 mm)
- D** 10,9 pol. (277 mm)
- E** 1,8 pol. (46 mm)
- F** 7,3 pol. (185 mm)
- G** 14,7 pol. (373 mm)
- H** 6,2 pol. (158 mm)

- J** 3,9 pol. (99 mm)
- K** 10,2 pol. (258 mm)
- L** Entrada de ar de 1/2 npt(f)
- M** Portas de entrada de líquido de 1 pol. npt(f) ou 1 pol. bspt (4)
- N** Portas de saída de líquido de 1 pol. npt(f) ou 1 pol. bspt (4)
- P** Porta de escape do ar de 3/4 npt(f)

# Polipropileno (1050P), polipropileno condutor (1050C) e PVDF (1050F)

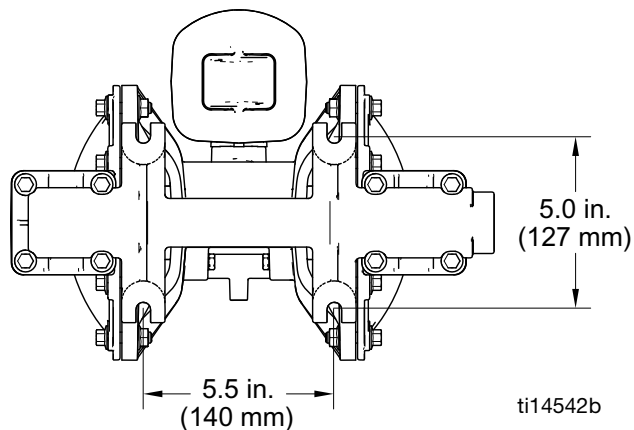
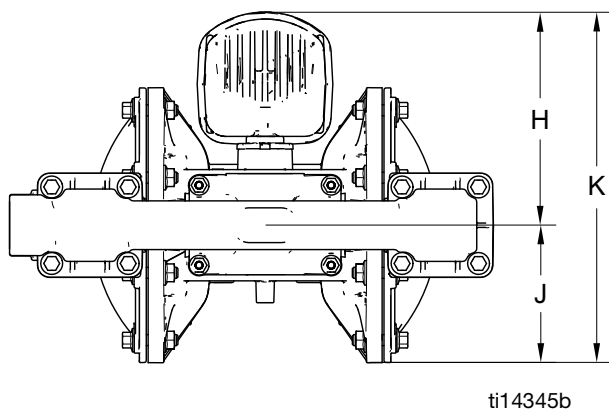
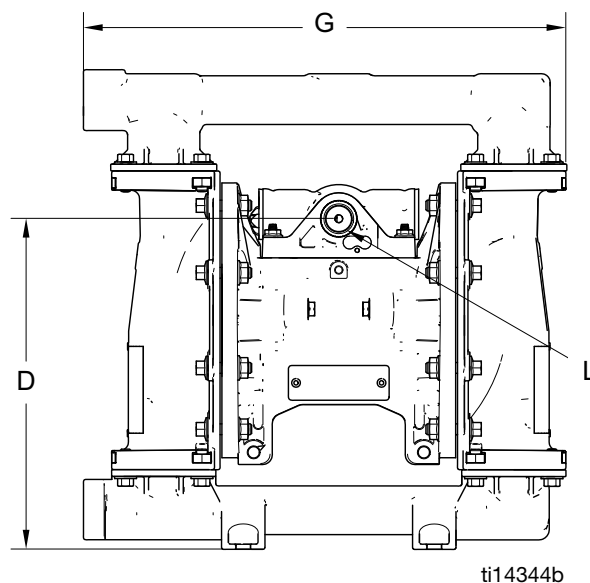
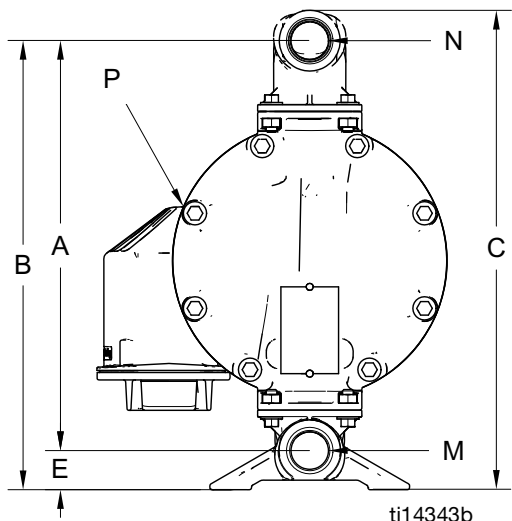


- A** 13,2 pol. (335 mm)
- B** 15,7 pol. (399 mm)
- C** 17,8 pol. (452 mm)
- D** 12,0 pol. (305 mm)
- E** 2,5 pol. (63,5 mm)
- F** 8,00 pol. (203 mm)
- G** **Flange central:** 16,0 pol. (406 mm)  
**Flange final:** 15,2 pol. (386 mm)
- H** 6,2 pol. (158 mm)

- J** 3,9 pol. (99 mm)
- K** 10,2 pol. (258 mm)
- L** Entrada de ar de 1/2 npt(f)
- M** 1 pol. Flange ANSI/DIN
- N** 1 pol. Flange ANSI/DIN
- P** Porta de escape do ar de 3/4 npt(f)
- R** **Polipropileno (1050P):**  
10,42 pol. (265 mm)  
**Polipropileno Condutor (1050C):**  
10,55 pol. (268 mm)  
**PVDF (1050F):** 10,37 pol. (263,4 mm)
- S** 5,0 pol. (127 mm)

**NOTA:** As dimensões indicadas estão corretas para os modelos de flange central e final, exceto indicado em contrário.

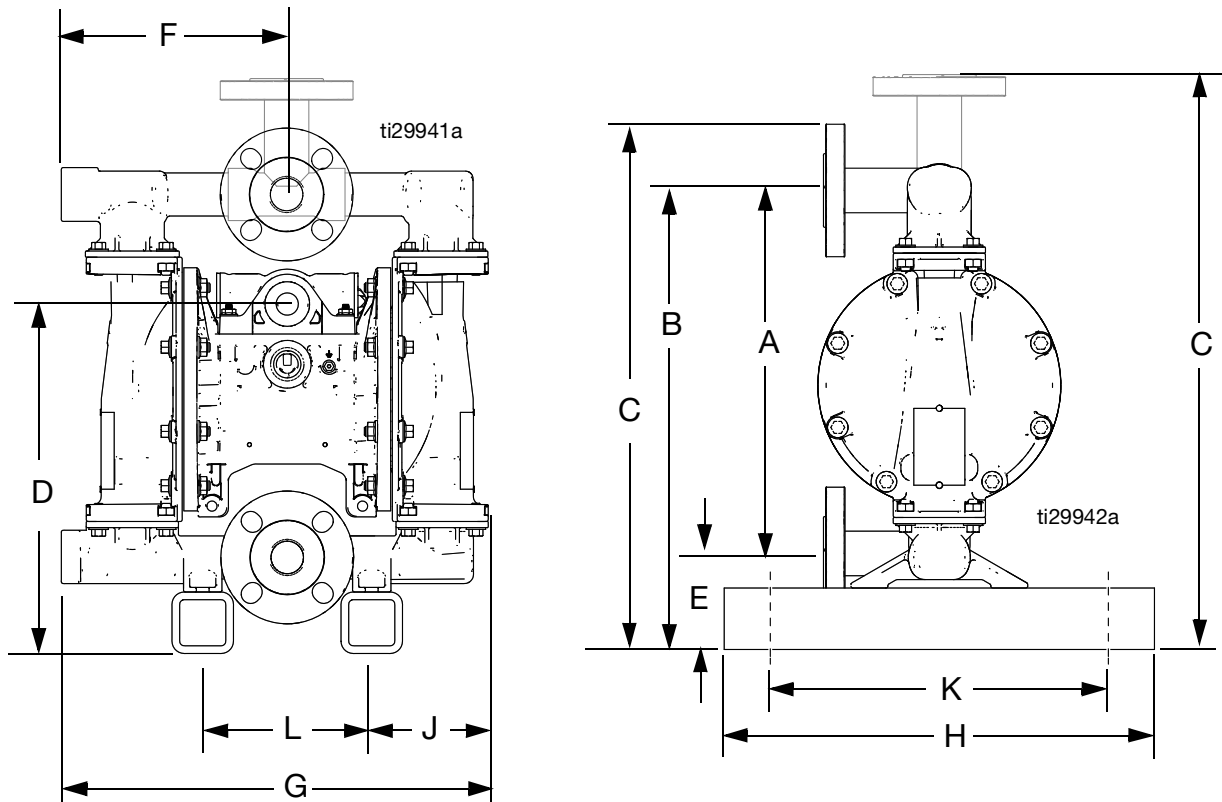
## Hastelloy (1050H) e aço inoxidável (1050S)



<b>A</b>	11,8 pol. (300 mm)
<b>B</b>	12,9 pol. (328 mm)
<b>C</b>	13,7 pol. (348 mm)
<b>D</b>	9,5 pol. (241 mm)
<b>E</b>	1,1 pol. (28 mm)
<b>G</b>	13,9 pol. (353 mm)
<b>H</b>	6,2 pol. (158 mm)
<b>J</b>	4,0 pol. (102 mm)
<b>K</b>	10,2 pol. (258 mm)

<b>L</b>	Entrada de ar de 1/2 npt(f)
<b>M</b>	Portas de entrada de líquido de 1 pol. npt(f) ou 1 pol. bspt (4)
<b>N</b>	Portas de saída de líquido de 1 pol. npt(f) ou 1 pol. bspt (4)
<b>P</b>	Porta de escape do ar de 3/4 npt(f)

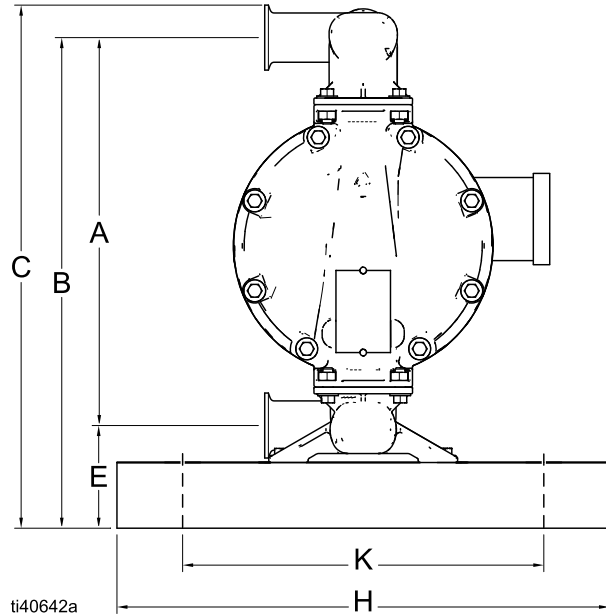
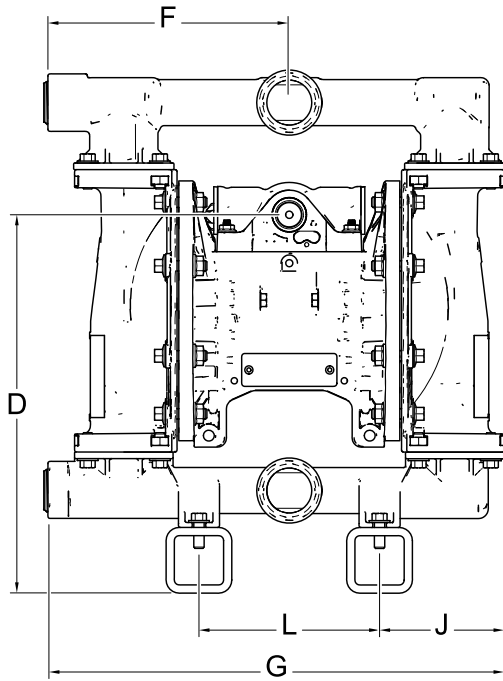
## Aço inoxidável (1050S) com tubagem de flange central



- A** 11,8 pol. (300 mm)
- B** 14,9 pol. (378 mm)
- C\*** 17,1/18,7 pol. (434/475 mm)
- D** 11,5 pol. (292 mm)
- E** 3,1 pol. (79 mm)
- F** 7,35 pol. (187 mm)
- G** 13,9 pol. (353 mm)
- H** 15,0 pol. (381 mm)
- J** 3,8 pol. (97 mm)
- K** 11,0 pol. (279 mm)
- L** 5,5 pol. (140 mm)

\*A dimensão C indica os valores para a porta de saída nas posições horizontal e vertical.

## Aço inoxidável (1050S) com tri-braçadeira central



ti40642a

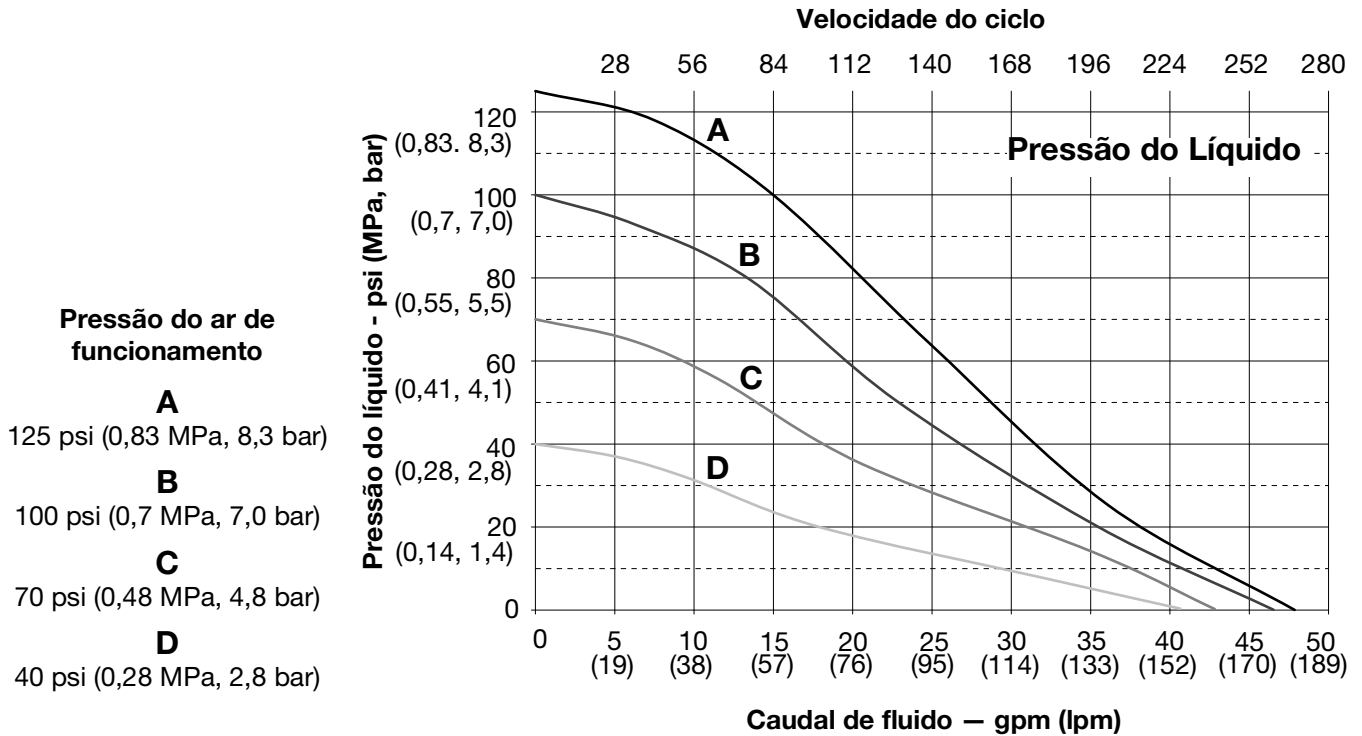
- A 11,8 pol. (300 mm)
- B 14,9 pol. (378 mm)
- C 15,9 pol. (403 mm)
- D 11,5 pol. (292 mm)
- E 3,1 pol. (79 mm)
- F 7,35 pol. (187 mm)
- G 13,9 pol. (353 mm)
- H 15,0 pol. (381 mm)
- J 3,8 pol. (97 mm)
- K 11,0 pol. (279 mm)
- L 5,5 pol. (140 mm)

\*A dimensão C indica os valores para a porta de saída nas posições horizontal e vertical.



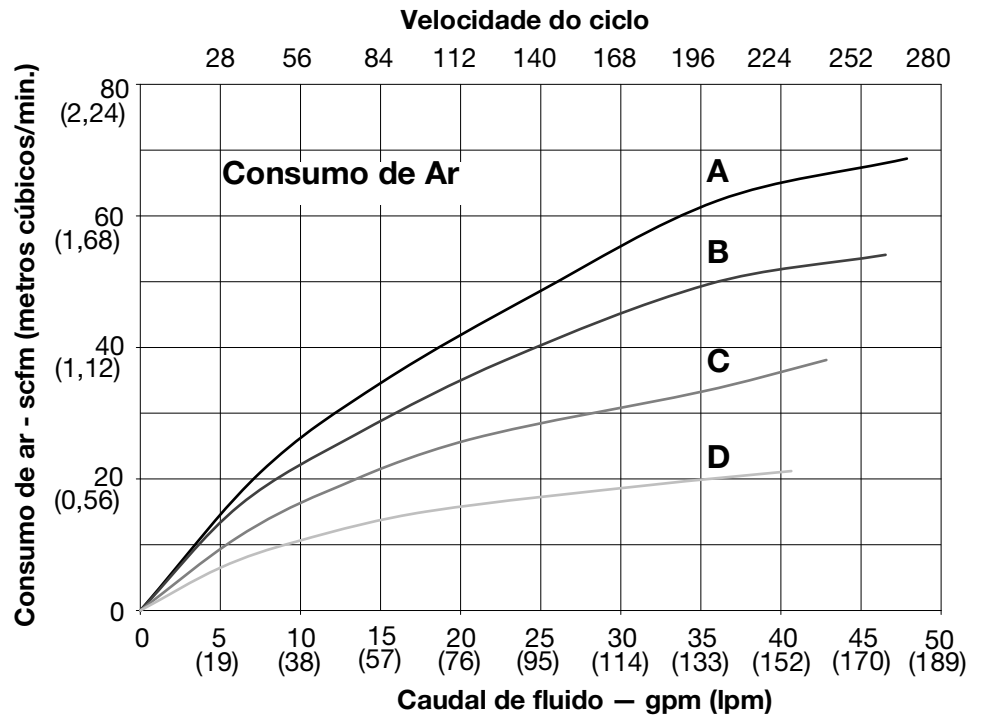
# Gráficos de Desempenho

**Condições do teste:** Bomba testada em água com entrada submersa.



## Como ler os gráficos

1. Localizar o débito de produto no fundo do gráfico.
2. Siga o alinhamento vertical com a curva de pressão do ar operacional selecionado.
3. Continue à esquerda da escala para ler a **pressão de saída do líquido** (gráfico superior) ou **consumo de ar** (gráfico inferior).



## Dados técnicos

Pressão de trabalho máxima do produto . . . . .	125 psi (0,86 MPa, 8,6 bar)
Amplitude de funcionamento da pressão do ar . . . . .	20-125 psi (0,14-0,86 MPa, 1,4-8,6 bar)
Deslocamento de produto por ciclo . . . . .	0,17 gal. (0,64 litros)
Consumo de ar a 70 psi (0,48 MPa, 4,8 bar), 20 gpm (76 lpm) . . . . .	25 scfm
Valores máximos com água como meio em condições de entrada submersa a uma temperatura ambiente de:	
Consumo máximo de ar . . . . .	67 scfm
Débito máximo em fluxo livre . . . . .	50 gpm (189 lpm)
Velocidade máxima da bomba . . . . .	280 cpm
A elevação de sucção máxima (varia muito com base na seleção de esfera/sede e desgaste, velocidade de funcionamento, propriedades do material e outras variáveis) . . . . .	16 pés (4,9 m) seco, 29 pés (8,8 m) húmido
Volume inundado . . . . .	0,375 gal. (1,42 litros)
Tamanho máximo dos sólidos bombeáveis . . . . .	1/8 pol. (3,2 mm)
Velocidade do ciclo recomendada para utilização contínua . . . . .	93-140 cpm
Velocidade do ciclo recomendada para sistemas de circulação . . . . .	20 cpm
Pressão sonora*	
a 70 psi (0,48 MPa, 4,8 bar) e 50 cpm . . . . .	78 dBa
a 100 psi (0,7 MPa, 7,0 bar) e caudal total . . . . .	90 dBa
Pressão sonora**	
a 70 psi (0,48 MPa, 4,8 bar) e 50 cpm . . . . .	84 dBa
a 100 psi (0,7 MPa, 7,0 bar) e caudal total . . . . .	96 dBa
Intervalo de temperatura do líquido . . . . .	consulte a página 27
Dimensão da entrada de ar . . . . .	1/2 npt(f)
Tamanho da entrada de produto	
Alumínio(1050A), Hastelloy (1050H) ou ao inoxidável (1050S) . . . . .	Flange ANSI/DIN de face elevada de
Polipropileno condutor (1050C), Polipropileno (1050P), PVDF (1050F) ou aço inoxidável (1050S) com flanges . . . . .	1 pol. npt(f) ou 1 pol. bspt
Tamanho da saída de produto	
Alumínio(1050A), Hastelloy (1050H) ou ao inoxidável (1050S) . . . . .	Flange ANSI/DIN de face elevada de
Polipropileno condutor (1050C), Polipropileno (1050P), PVDF (1050F) ou aço inoxidável (1050S) com flanges . . . . .	1 pol. npt(f) ou 1 pol. bspt
Peso	
Alumínio (1050A) . . . . .	23 lb. (10,5 kg)
Polipropileno condutor (1050C) e polipropileno (1050P) . . . . .	18 lb. (8,2 kg)
Hastelloy . . . . .	41 lb. (18,6 kg)
PVDF (1050F) . . . . .	26 lb. (11,8 kg)
Aço inoxidável (1050S)	36,3 lb. (16,5 kg)
Com centro de polipropileno condutor . . . . .	37,3 lb. (16,9 kg)
Com centro de polipropileno . . . . .	41,4 lb. (18,8 kg)
Com centro de alumínio . . . . .	60,0 lb. (27,2 kg)
com tubagens com flange central de alumínio e aço inoxidável . . . . .	
As peças húmidas incluem materiais escolhidos para as sedes, esferas e diafragmas, <b>além do material</b> de construção da bomba.	
1050A . . . . .	Alumínio
1050H . . . . .	Hastelloy
1050C e 1050P . . . . .	Polipropileno
1050F . . . . .	PVDF
1050S . . . . .	Aço inoxidável
Peças externas que não estão em contacto com o produto	
Alumínio (1050A) . . . . .	Alumínio, aço-carbono revestido
Hastelloy (1050H) . . . . .	hastelloy, aço inoxidável, polipropileno- ou alumínio (se utilizado na secção central)
	aço inoxidável, polipropileno
Plástico (1050P, 1050C e 1050F) . . . . .	aço inoxidável, polipropileno ou alumínio-(se utilizado na secção central)
Aço inoxidável (1050S) . . . . .	

Informações de referência

Tempo máximo de armazenamento  
(varia de acordo com as condições) ..... 2 anos  
Vida útil máxima (varia de acordo com as condições de funcionamento  
e manutenção) ..... 10 anos

Fator de eficiência energética (varia com base na configuração da bomba,  
parâmetros de funcionamento e material) ..... 1,61 gal. de ar consumido/1 gal. fluido  
bombeado a 70 psi (1,61 litros de ar con-  
sumido/1 litro de líquido bombeado a 4,8  
bar)

\*Potência sonora medida de acordo com a ISO-9614-2.

\*\* A pressão sonora foi testada a 3,28 pés (1 m) do equipamento.

Todas as marcas comerciais mencionadas neste manual são propriedade dos respetivos proprietários.

**Intervalo da temperatura do líquido**

**AVISO**

Os limites de temperatura têm unicamente por base as tensões mecânicas. Alguns produtos químicos podem limitar ainda mais o intervalo de temperatura. Permaneça no intervalo de temperatura do componente em contacto com o produto que tenha maior limitação. Trabalhar com uma temperatura do produto demasiado alta ou demasiado baixa para os componentes da sua bomba pode danificar o equipamento.

Material de Diafragma/Esfera/Sede	Intervalo da temperatura do líquido					
	Bombas de alumínio, Hastelloy ou aço inoxidável		Bombas de polipropileno ou polipropileno condutor		Bombas de PVDF	
	Fahrenheit	Centígrados	Fahrenheit	Centígrados	Fahrenheit	Centígrados
Acetal (AC)	-20° a 180°F	-29° a 82°C	32° a 150 °F	0° a 66 °C	10° a 180 °F	-12° a 82 °C
Buna-N (BN)	10° a 180°F	-12° a 82°C	32° a 150 °F	0° a 66 °C	10° a 180 °F	-12° a 82 °C
Fluoroelastómero FKM (FK)*	-40° a 275°F	-40° a 135°C	32° a 150 °F	0° a 66 °C	10° a 225 °F	-12° a 107 °C
Geolast® (GE)	-40° a 180°F	-40° a 82°C	32° a 150 °F	0° a 66 °C	10° a 150 °F	-12° a 66 °C
Diafragma sobremoldado (CO) ou esferas de retenção de poli-cloropreno (CR ou CW)	14° a 176°F	-10° a 80°C	32° a 150 °F	0° a 66 °C	10° a 180 °F	-12° a 82 °C
Polipropileno (PP)	32° a 175°F	0° a 79°C	32° a 150 °F	0° a 66 °C	32° a 150 °F	0° a 66 °C
Diafragma sobremoldado de PTFE (PO)	-40° a 180°F	-40° a 82°C	40° a 150 °F	4° a 66 °C	40° a 180 °F	4,0° a 82 °C
Esferas de retenção de PTFE ou diafragma de PTFE/EPDM de duas peças (PT)	-40° a 220°F	-40° a 104°C	40° a 150 °F	4° a 66 °C	40° a 220 °F	4° a 104 °C
PVDF (PV)	10° a 225°F	-12° a 107°C	32° a 150 °F	0° a 66 °C	10° a 225 °F	-12° a 107 °C
Santoprene® (SP)	-40° a 180°F	-40° a 82°C	32° a 150 °F	0° a 66 °C	10° a 180 °F	-12° a 82 °C
TPE (TP)	-20° a 150°F	-29° a 66°C	32° a 150 °F	0° a 66 °C	10° a 150 °F	-12° a 66 °C

\*A temperatura máxima indicada baseia-se na norma ATEX para a classificação de temperatura T4. Em caso de funcionamento num ambiente não explosivo, a temperatura máxima do fluido do fluoroelastómero FKM em bombas de alumínio ou aço inoxidável é de 320°F (160°C).

# California Proposition 65

## RESIDENTES DA CALIFÓRNIA

**⚠️ ADVERTÊNCIA:** Câncer e danos ao aparelho reprodutor – [www.P65warnings.ca.gov](http://www.P65warnings.ca.gov).

# Garantia Padrão das Bombas Husky da Graco

A Graco garante que todo o equipamento referenciado no presente documento, manufaturado pela Graco e ostentando o seu nome, está isento de defeitos de material e acabamento na data da venda para utilização do comprador original. Com exceção de qualquer garantia especial, prorrogada ou limitada publicada pela Graco, esta irá, durante um período de doze meses a contar da data de venda, reparar ou substituir qualquer peça de equipamento que a Graco considere defeituosa. Esta garantia aplica-se apenas quando o equipamento for instalado, operado e mantido em conformidade com as recomendações escritas da Graco.

Esta garantia não cobre, e a Graco não será responsável, pelo desgaste normal, nem por qualquer avaria, dano ou desgaste causados por uma instalação incorreta, utilização indevida, desgaste por atrito, corrosão, manutenção inadequada ou indevida, negligência, acidente, alteração ilegal ou substituição por componentes de terceiros. A Graco também não será responsável pelo mau funcionamento, danos ou desgaste causados pela incompatibilidade do equipamento Graco com estruturas, acessórios, equipamento ou materiais não fornecidos pela Graco, nem pela conceção, manufatura, instalação, operação ou manutenção inadequadas das estruturas, acessórios, equipamento ou materiais não fornecidos pela Graco.

Esta garantia está condicionada pela devolução previamente paga do equipamento alegadamente defeituoso a um distribuidor autorizado da Graco para retenção do alegado defeito. Se a reclamação for validada, a Graco reparará ou substituirá gratuitamente as peças defeituosas. O equipamento será devolvido ao comprador original, sendo as despesas de transporte reembolsadas. Caso a inspeção do equipamento não confirme qualquer defeito no material ou acabamento, a reparação será executada por um preço aceitável, que pode incluir o custo das peças, da mão-de-obra e do transporte.

**ESTA GARANTIA É EXCLUSIVA E SUBSTITUI QUAISQUER OUTRAS GARANTIAS, EXPRESSAS OU IMPLÍCITAS, INCLUINDO, SEM LIMITAÇÃO, A GARANTIA DE QUE O PRODUTO SIRVA PARA O USO A QUE SE DESTINA OU A GARANTIA DE ADEQUAÇÃO A UM DETERMINADO FIM.**

A obrigação única da Graco e a possibilidade de recurso do comprador pela quebra de qualquer garantia, deverão ser as supramencionadas. O comprador concorda que não há qualquer outro recurso disponível (incluindo, mas não se limitando a, danos supervenientes ou indiretos por perda de lucros, perda de vendas, lesão pessoal ou danos materiais, ou qualquer outra perda superveniente ou indireta). Qualquer ação por quebra de garantia deverá ser apresentada no prazo de dois (2) anos a contar da data de venda.

**A GRACO NÃO FORNECE QUALQUER GARANTIA E NEGA QUAISQUER GARANTIAS IMPLÍCITAS DE QUE O PRODUTO SIRVA PARA O USO A QUE SE DESTINA, DE ADEQUAÇÃO A DETERMINADO FIM RELATIVAMENTE A ACESSÓRIOS, EQUIPAMENTO, MATERIAIS OU COMPONENTES COMERCIALIZADOS MAS NÃO FABRICADOS PELA GRACO.** Os artigos vendidos, mas não fabricados pela Graco (como motores elétricos, interruptores, mangueiras, entre outros), são sujeitos à garantia, caso exista, do seu fabricante. A Graco prestará assistência aceitável ao comprador no caso de violação de qualquer uma destas garantias.

A Graco não será responsabilizada, em nenhuma circunstância, por prejuízos indiretos, acidentais, especiais ou consequentes, resultantes do equipamento indicado fornecido pela Graco, nem pelo fornecimento, desempenho ou utilização de quaisquer produtos ou artigos incluídos, quer devido a uma violação do contrato e da garantia, quer por negligência da Graco ou outros motivos.

## Informações da Graco

Para obter as informações mais recentes sobre os produtos da Graco, visite [www.graco.com](http://www.graco.com).

Para obter informações sobre patentes, consulte [www.graco.com/patents](http://www.graco.com/patents).

**PARA FAZER UMA ENCOMENDA**, contacte o distribuidor Graco ou telefone para identificar o distribuidor mais próximo.

**Telefone:** 612-623-6921 **ou chamada grátis:** 1-800-328-0211 **Fax:** 612-378-3505

*Todos os dados escritos e visuais contidos neste documento refletem as informações mais recentes do produto disponíveis aquando da publicação. A Graco reserva-se o direito de efetuar alterações a qualquer momento sem aviso prévio.*

Tradução das instruções originais. This manual contains Portuguese. MM 312877

**Sede da Graco:** Minneapolis

**Escritórios Internacionais:** Bélgica, China, Japão, Coreia

**GRACO INC. AND SUBSIDIARIES • P.O. BOX 1441 • MINNEAPOLIS MN 55440-1441 • USA**

**Copyright 2009, Graco Inc. Todos os locais de fabrico Graco estão registados para ISO 9001.**

[www.graco.com](http://www.graco.com)

Revisão ZAG, março de 2022