

# Compteur électronique sur conduite SDI15<sup>®</sup>

3A1228K  
FR

Sert à mesurer la quantité de liquide dispensée. Non approuvé selon les exigences européennes concernant les atmosphères explosives ni pour l'utilisation dans des endroits dangereux. Pour usage en intérieur uniquement.

**Modèle : 247453** : À utiliser uniquement avec des huiles synthétiques et à base de pétrole et de l'antigel.

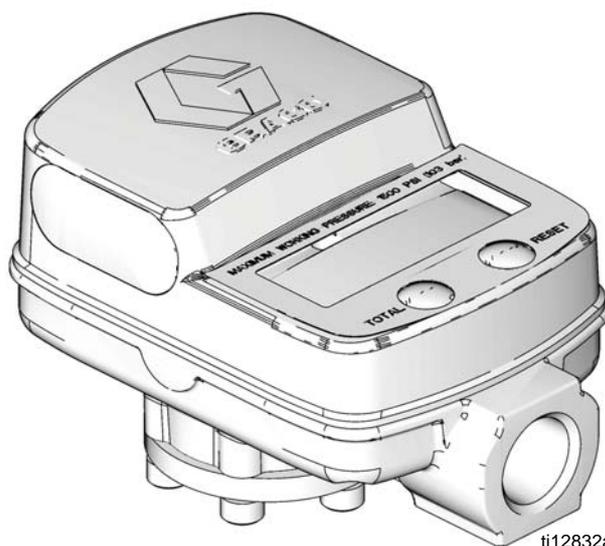
*Pression de service maximale : 10,3 MPa (103 bars ; 1500 psi)*

*Débit maximal : 57 l/min (15 g/min)*

**Modèle : 24G738** : Utiliser uniquement avec du liquide d'échappement de moteur diesel.

*Pression de service maximale : 10,3 MPa (103 bars ; 1500 psi)*

*Débit maximal : 57 l/min (15 g/min)*



Consignes de sécurité importantes  
Lire tous les avertissements et instructions  
de ce manuel. Conserver ces instructions.

# Avertissements

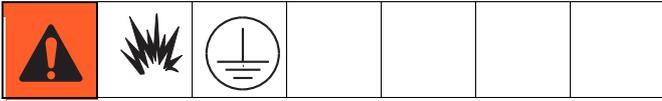
Les avertissements suivants concernent l'installation, l'utilisation, la mise à la terre, l'entretien et la réparation de cet équipement. Le symbole du point d'exclamation représente un avertissement général et le symbole de danger fait référence aux risques particuliers liés à certaines procédures. Se reporter à ces avertissements. D'autres avertissements spécifiques à des produits peuvent figurer dans le corps de ce manuel, le cas échéant.

 <b>AVERTISSEMENT</b>	
 	<p><b>RISQUE D'INCENDIE ET D'EXPLOSION</b></p> <p>Lorsque des produits inflammables sont présents dans la zone de travail, par exemple de l'essence et un liquide de lave-glacé, garder à l'esprit que les vapeurs inflammables peuvent causer un incendie ou une explosion. Pour éviter un incendie ou une explosion :</p> <ul style="list-style-type: none"> <li>• Utiliser l'équipement uniquement dans des locaux bien aérés.</li> <li>• Supprimer toutes les sources de feu, telles que les cigarettes et les lampes électriques portatives.</li> <li>• Veiller à ce que la zone de travail ne comporte aucun débris, notamment des chiffons et des récipients de solvant ou d'essence renversés sur le sol ou ouverts.</li> <li>• Ne pas brancher ni débrancher les câbles d'alimentation ni allumer ou éteindre la lumière en présence de vapeurs inflammables.</li> <li>• Mettre à la terre tous les équipements présents dans la zone de travail.</li> <li>• Utiliser uniquement des tuyaux mis à la terre.</li> <li>• Si des étincelles d'électricité statique se produisent ou si on reçoit une décharge électrique, <b>immédiatement arrêter le travail</b>. Ne pas utiliser cet équipement tant que le problème n'a pas été identifié et corrigé.</li> <li>• Toujours avoir un extincteur en ordre de marche sur le site.</li> </ul>
 	<p><b>RISQUES LIÉS À UNE MAUVAISE UTILISATION DE L'ÉQUIPEMENT</b></p> <p>Une mauvaise utilisation peut causer des blessures graves, voire mortelles.</p> <ul style="list-style-type: none"> <li>• Ne pas utiliser l'équipement lorsque l'on est fatigué ou sous l'influence de médicaments, de drogues ou d'alcool.</li> <li>• Ne pas dépasser la pression de service maximum ni les valeurs limites de température spécifiées pour le composant le plus faible de l'équipement. Voir le chapitre <b>Données techniques</b> présent dans tous les manuels des équipements.</li> <li>• Utiliser des produits et solvants compatibles avec les pièces de l'équipement en contact avec le produit. Voir le chapitre <b>Données techniques</b> présent dans tous les manuels des équipements. Lire les avertissements du fabricant de produits et solvants. Pour plus d'informations sur le produit de pulvérisation utilisé, demander la fiche signalétique (MSDS) à son distributeur ou revendeur.</li> <li>• Ne pas quitter la zone de travail tant que l'équipement est encore sous tension ou sous pression. Éteindre tous les équipements et suivre la <b>Procédure de décompression</b> lorsqu'ils ne sont pas utilisés.</li> <li>• Vérifier quotidiennement l'équipement. Réparer ou remplacer immédiatement toute pièce usée ou endommagée – remplacer uniquement ces pièces par des pièces d'origine du fabricant.</li> <li>• Ne pas transformer ou modifier l'équipement.</li> <li>• Utiliser l'équipement uniquement pour effectuer les travaux pour lesquels il a été conçu. Pour plus d'informations, contacter son distributeur.</li> <li>• Tenir les tuyaux et câbles électriques à distance des zones de circulation, des bords coupants, des pièces en mouvement et des surfaces chaudes.</li> <li>• Ne pas tordre ou trop plier les tuyaux, ne pas utiliser les tuyaux pour soulever ou tirer l'équipement.</li> <li>• Tenir les enfants et animaux à distance de la zone de travail.</li> <li>• Observer tous les règlements de sécurité en vigueur.</li> </ul>

	<p><b>RISQUE D'INJECTION CUTANÉE</b></p> <p>Le produit de pulvérisation sous haute pression sortant de l'appareil de distribution ou s'échappant par des fuites dans un tuyau ou une pièce brisée peut pénétrer sous la peau. Une telle blessure par injection peut ressembler à une simple coupure, mais il s'agit en fait d'une blessure grave qui peut même nécessiter une amputation. <b>Consulter immédiatement un médecin pour une intervention chirurgicale.</b></p> <ul style="list-style-type: none"> <li>• Verrouiller la gâchette lorsqu'on ne distribue pas.</li> <li>• Ne pas diriger le dispositif de distribution vers quelqu'un ou vers une partie du corps.</li> <li>• Ne pas mettre la main sur la sortie du liquide.</li> <li>• Ne pas arrêter et ne pas dévier les fuites avec la main, le corps, un gant ou un chiffon.</li> <li>• Exécuter la <b>Procédure de décompression</b> lors de l'arrêt de la distribution et avant le nettoyage, une vérification ou l'entretien de l'équipement.</li> <li>• Serrer tous les raccords de produit avant de mettre l'équipement en marche.</li> <li>• Vérifier les tuyaux et raccords tous les jours. Immédiatement remplacer toute pièce usée ou endommagée.</li> </ul>
	<p><b>ÉQUIPEMENT DE PROTECTION INDIVIDUELLE</b></p> <p>Porter un équipement de protection approprié lors du fonctionnement ou de l'entretien de l'équipement, dans la zone de fonctionnement de l'équipement, afin d'éviter des blessures graves, y compris des lésions oculaires ou auditives, l'inhalation de vapeurs toxiques et des brûlures. Cet équipement comprend ce qui suit, sans s'y limiter cependant :</p> <ul style="list-style-type: none"> <li>• Des lunettes de protection et une protection auditive.</li> <li>• Des masques respiratoires, des vêtements et gants de protection tels que recommandés par le fabricant de produits et solvants.</li> </ul>

# Installation

## Mise à la terre



Cet équipement doit être mis à la terre.

Pour diminuer le risque d'étincelles d'électricité statique, mettre l'ensemble de l'installation à la terre conformément aux normes locales et nationales. Voir les manuels d'utilisation de la pompe et des autres composants de système pour la mise à la terre des appareils suivants :

**Pompe :** Suivre les recommandations du fabricant.

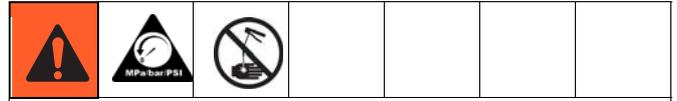
**Tuyaux d'air et de produit :** N'utiliser que des tuyaux mis à la terre.

**Compresseur d'air :** Suivre les recommandations du fabricant.

**Réservoir d'alimentation en produit de pulvérisation :** Respecter la réglementation locale en la matière.

**Pour maintenir la continuité de la mise à la terre pendant le rinçage ou lorsque l'on relâche la pression :** bien tenir la partie métallique de la vanne de distribution contre le côté d'un seau métallique mis à la terre, puis actionner la vanne.

## Procédure de décompression



Cet équipement reste sous pression jusqu'à ce que la pression soit relâchée manuellement. Pour réduire le risque de blessure grave due au produit sous pression, par pulvérisation accidentelle en provenance du distributeur ou par projection de produit, exécuter cette procédure de décompression chaque fois qu'il faut :

- relâcher la pression
- interrompre la distribution
- vérifier, nettoyer ou effectuer l'entretien d'un équipement de système
- mettre ou nettoyer des buses de produit.

1. Mettre la pompe hors tension.
2. Détendre la vanne dans un récipient à déchets pour relâcher la pression.
3. Ouvrir toutes les vannes d'air principales de type purgeur et les vannes de vidange de l'installation.
4. Laisser les vannes de vidange ouvertes jusqu'à la fin des réparations lorsqu'il est possible de remettre l'installation sous pression.

### REMARQUE :

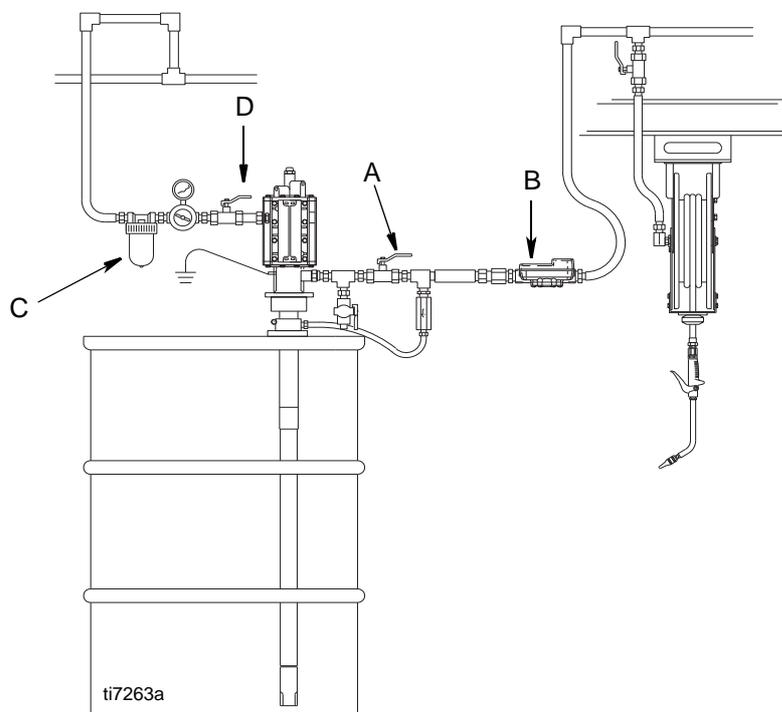
Avant d'examiner ou de réparer le compteur, s'assurer que toutes les vannes, toutes les commandes et la pompe fonctionnent correctement.

## Réglages en usine

Le compteur a été étalonné en usine pour l'eau et l'unité de mesure par défaut est le quart (0,95 l). Pour les autres liquides et les différentes unités de mesure, voir Modification des unités de mesure à la page 7 et Ré-étalonnage du compteur à la page 9.

## Installation type

Installer le compteur sur une conduite comme élément d'un système de distribution comme montré sur la FIG. 1. Cette installation sert uniquement de guide pour la sélection et l'installation d'un compteur et ne correspond pas au dessin d'un système réel. Contacter son distributeur Graco pour qu'il puisse aider à configurer un système qui correspond à vos besoins.



**FIG. 1 : Installation type**

### Légende :

- A Vanne d'arrêt
- B Compteur en ligne SDI15
- C Filtre à air
- D Vanne d'air principale de type purgeur (nécessaire)

# Installation et fonctionnement du compteur

## Configuration

### Termes

Les termes suivants apparaissent souvent sur l'écran et/ou sont souvent utilisés dans le manuel d'instructions.

- **R-TOTAL** : Total pouvant être remis à zéro  
Affiche la quantité totale qui a été distribuée.  
Peut être remis à zéro.
- **TOTAL** : Total qui ne peut pas être remis à zéro  
Affiche la quantité totale qui a été distribuée pendant toute la durée d'utilisation de l'unité. Ne peut pas être remis à zéro.
- **Mode de distribution**  
Mode de distribution dans lequel l'écran compte à partir de zéro ou à partir d'où il s'est arrêté la dernière fois.
- **Mode VEILLE/ACTIVÉ**  
*Veille* est un mode qui permet d'économiser la pile en éteignant l'écran après 45 secondes d'inactivité. L'écran passe en mode *Activé* et quitte le mode de veille lorsqu'on appuie sur une touche quelconque du clavier ou que le produit commence à circuler.

### Mode d'activation

Il existe deux façons d'activer l'écran :

- Appuyer sur une touche quelconque du clavier pour activer l'écran numérique. La valeur affichée est la valeur mémorisée lorsque le compteur est passé en mode veille.
- Lancer la distribution de liquide à travers le compteur pour activer l'écran numérique. Le comptage repart à partir de la dernière valeur affichée aussitôt que la distribution du liquide à travers le compteur redémarre (FIG. 2).

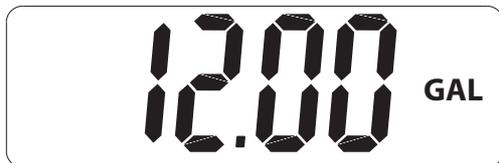


FIG. 2 Exemple de total de dernier cycle de distribution

### Touches sur le clavier (FIG. 3)



FIG. 3 Clavier

#### **TOTAL**

En mode Distribution, appuyer une fois sur la touche Total pour afficher le total qui peut être remis à zéro. Appuyer une nouvelle fois sur la touche bouton Total pour afficher le total qui ne peut pas être remis à zéro.

Pendant la configuration du compteur, Total est utilisé pour remettre à zéro le Total qui peut être remis à zéro, pour faire défiler les différentes unités de mesure disponibles (voir Modification des unités de mesure, page 7) et de définir le nouveau facteur d'étalonnage (voir Étalonnage du compteur, page 9).

#### **R-TOTAL : Total qui peut être remis à zéro**

Le **Total qui peut être remis à zéro** (affiché lorsque R-TOTAL apparaît à l'écran comme montré sur la FIG. 4) est un total d'exécution de la quantité qui a été distribuée depuis la dernière fois que le total a été remis à zéro.



FIG. 4 R-TOTAL

Pour afficher le Total qui peut être remis à zéro, appuyer sur la touche TOTAL et la maintenir enfoncée pendant quelques secondes jusqu'à ce que R-TOTAL apparaisse comme montré sur la FIG. 4.

Il est possible de remettre à zéro la valeur affichée à tout moment à partir des menus de configuration.

### Total qui ne peut pas être remis à zéro

Le **Total qui ne peut pas être remis à zéro** (affiché lorsque TOTAL apparaît à l'écran comme montré sur la FIG. 5) est le total cumulé de la quantité de liquide distribuée pendant toute la durée de vie du compteur.

La valeur affichée sur le compteur peut augmenter jusqu'à 99 999,99 gallons (ou litres) avant de revenir à zéro. Il n'est pas possible de remettre cette quantité à zéro.

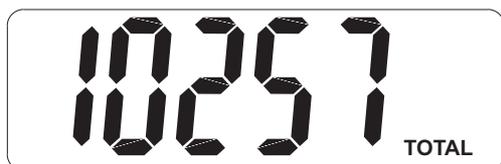


FIG. 5 Exemple de Total cumulé

Pour afficher le Total qui ne peut pas être remis à zéro, appuyer sur la touche TOTAL et la maintenir enfoncée. Le compteur affiche d'abord le R-TOTAL (FIG. 4). Continuer de pousser sur la touche Total jusqu'à ce que TOTAL s'affiche comme montré sur la FIG. 5.

Le Total qui ne peut pas être remis à zéro s'affiche en gallons lorsque l'unité de mesure sélectionnée est le gallon, le quart ou la pinte. Le Total qui ne peut pas être remis à zéro s'affiche en litres lorsque l'unité de mesure sélectionnée est le litre.

### REMISE À ZÉRO\*

En mode de distribution, rester appuyer sur la touche de **REMISE À ZÉRO** pour effacer l'écran numérique après chaque cycle de distribution.

Toujours appuyer sur la touche de **REMISE À ZÉRO** pour effacer l'écran numérique avant chaque distribution.

Pendant la configuration du compteur, utiliser la touche de **REMISE À ZÉRO** pour afficher les totaux qui peuvent être remis à zéro et pour afficher et définir les unités de mesure (voir Modification des unités de mesure, page 8), ainsi que pour définir un nouveau facteur d'étalonnage lors de l'étalonnage du compteur (voir étalonnage du compteur, page 9).

### Pour obtenir une précision de distribution maximale

Régler le compteur pour la distribution en pintes ou quarts pour une quantité égale ou inférieure à 1 gallon (3,8 l).

## Affichage des menus de configuration

\* Appuyer, en les maintenant enfoncées, sur les touches **Remise à zéro et Total** simultanément pour afficher les menus de configuration du compteur.



### Modification des unités de mesure

La FIG. 6 montre les différentes unités de mesure (litre, pinte, quart et gallon) telles qu'elles apparaissent sur l'écran.

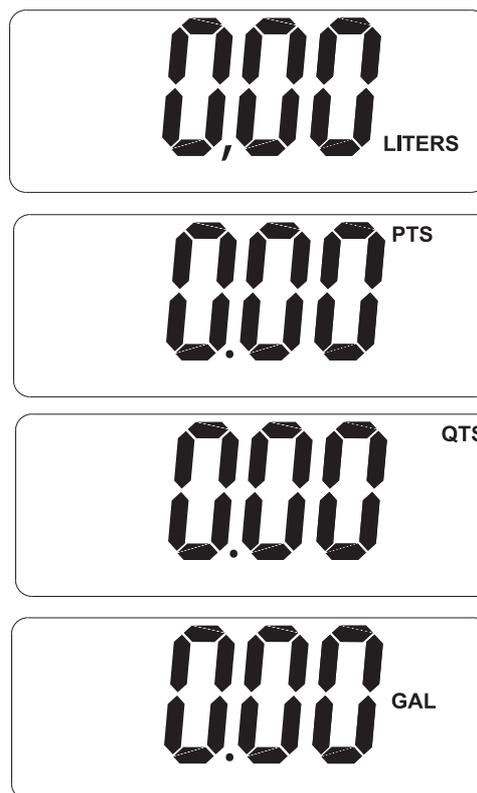


FIG. 6 Exemples d'unités de mesure

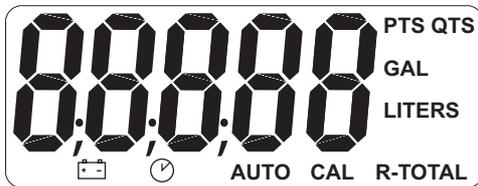
1. Appuyer sur les touches TOTAL et REMISE À ZÉRO et les maintenir enfoncées. L'écran Tous les segments puis celui où figure la version du logiciel apparaissent sur l'écran FIG. 7.

**REMARQUE :** Les deux derniers chiffres de la version de logiciel indiquent la version de logiciel du compteur.

Sur la FIG. 7, la version de logiciel est indiquée avec « 00 ». Sur votre compteur « 00 » est remplacé par un nombre qui correspond à la version de logiciel de votre compteur.

Si le compteur fonctionne par exemple sous la version 5 du logiciel, ceci apparaît sur l'écran : 1. 01. 05.

### Écran de tous les segments



### Version du logiciel

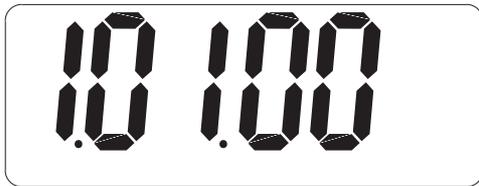


FIG. 7 Écrans de la version de logiciel et de remise à zéro

2. Lorsque l'indication R-TOTAL clignote (FIG. 8) :
  - a. Appuyer une nouvelle fois sur TOTAL pour effacer le total qui peut être remis à zéro et remettre le total à 0. . . **OU**

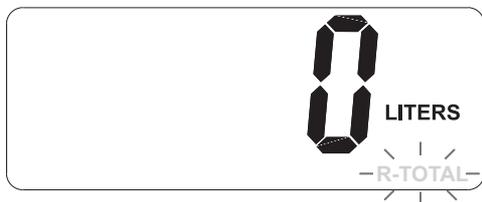


FIG. 8 Unité de mesure programmée

- b. Continuer la configuration du compteur en appuyant sur la touche de REMISE À ZÉRO pour afficher l'unité en vigueur (PTS, QTS, GAL, LITERS) du compteur (FIG. 9).



FIG. 9

3. Appuyer sur la touche TOTAL pour afficher les autres unités de mesure disponibles.

**REMARQUE :**

À chaque pression de la touche Total, une unité de mesure différente clignote sur l'écran (FIG. 10).

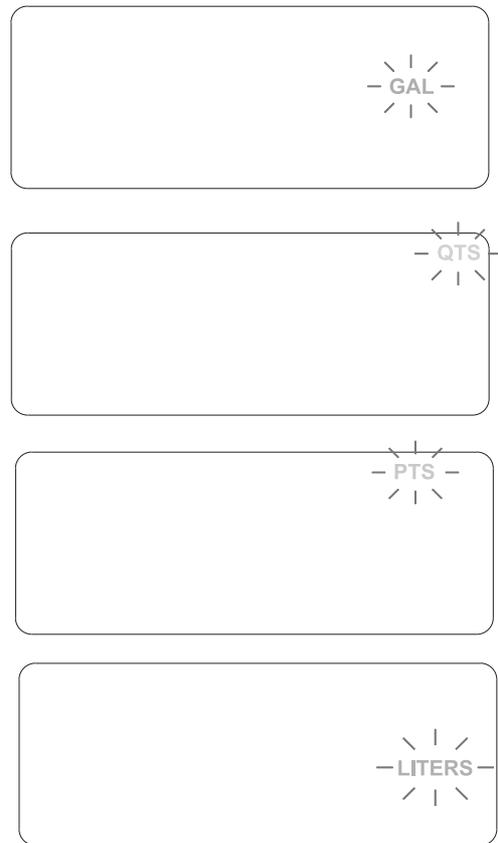


FIG. 10 Clignotements de l'unité de mesure

4. Lorsque l'unité de mesure souhaitée s'affiche, appuyer sur la touche de REMISE À ZÉRO pour la sélectionner.
5. CAL (Étalonnage) clignote sur l'écran comme montré sur la FIG. 11. Intervenir comme suit :

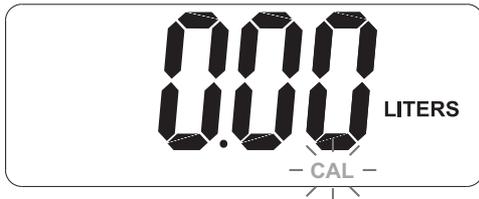


Fig. 11 Clignotement de CAL, le compteur est prêt pour l'étalonnage

- **Utiliser l'étalonnage en cours**
  - a. Appuyer sur la touche REMISE À ZÉRO et la maintenir enfoncée pour verrouiller la valeur en cours inchangée.
  - b. L'écran revient au mode de distribution.

OU...

- **Ré-étalonnage du compteur**

**REMARQUE :**

**MODÈLE 247453 :**

Un récipient approuvé d'un quart (EU) ou d'un litre (système métrique) est requis pour l'étalonnage.

Ce compteur a été étalonné en usine pour une distribution d'huile moteur de 10W-30 à 70°F (21°C) de 2,0 g/min (7,6 l/min) et sa précision est suffisamment bonne pour la plupart des liquides habituels sur une plage de température type. Si le compteur doit être utilisé pour distribuer de l'antigel ou autre liquide approuvé, un ré-étalonnage sera peut-être nécessaire pour plus de précision.

- a. Si l'unité de mesure est en gallons, pintes ou quarts, verser exactement un quart de liquide dans un récipient d'un quart.

Si l'unité de mesure est le litre, verser exactement un litre dans un récipient calibré de 1 litre.

**Pour que l'étalonnage soit correct, il faut distribuer la quantité exacte.**

**Continuer l'étalonnage à l'étape b.**

**MODÈLE 24G738 :**

Un récipient approuvé d'un quart (EU) ou d'un litre (système métrique) est requis pour l'étalonnage.

Ce compteur est étalonné en usine pour une distribution à 70°F (21°C) de 2,5 g/min (9,5 l/min).

- a. Si l'unité de mesure est en gallons, pintes ou quarts, verser exactement un quart d'eau dans un récipient d'un quart.

Si l'unité de mesure est en litres, verser exactement un litre d'eau dans un récipient d'un litre.

**Pour que l'étalonnage soit correct, il faut distribuer la quantité exacte.**

**Continuer l'étalonnage à l'étape b.**

- b. Maintenir enfoncée la touche TOTAL jusqu'à l'affichage de 1,00 (Fig. 12). Le nouvel étalonnage est terminé.

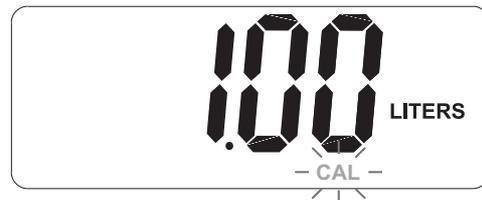


Fig. 12 Étalonnage terminé

- c. Appuyer sur la touche REMISE À ZÉRO pour mémoriser le nouveau facteur d'étalonnage et revenir au mode de distribution.

**REMARQUE :**

En cas d'erreur pendant l'étalonnage du compteur, répéter les étapes a – b de la procédure d'étalonnage pour effectuer un nouvel étalonnage.

# Entretien

## Remplacement des piles

Graco conseille d'utiliser des piles alcalines AA de marque Duracell®, Energizer®, Eveready®, et En22® par exemple. Manipuler et jeter les piles selon les réglementations en vigueur.

Sauf indication contraire, se reporter à la FIG. 13 pour les repères utilisés dans les instructions suivantes.

Des étincelles peuvent être produites lors du changement de piles. Procéder au remplacement des piles dans un endroit non dangereux, loin des liquides ou des vapeurs inflammables.							

--	--	--	--	--	--	--	--

1. Relâcher la pression, page 6.
2. Desserrer et retirer la vis (17) qui bloque le couvercle des piles (16) sur le corps du compteur (1).

**CONSEIL :** Pour retirer le compartiment des piles du boîtier, lorsque la vis (17) est suffisamment desserrée [presque retirée du compartiment des piles (16)], utiliser le tournevis pour repousser la tête de la vis dans le boîtier du compteur le plus loin possible. Ceci pousse le couvercle hors du corps de façon à ce qu'il soit possible de le saisir avec les doigts pour le retirer.

3. Retirer le couvercle des piles avec les doigts (16) hors du corps du compteur (1). Faire attention de ne pas égarer le joint (21). Enlever les piles (5).

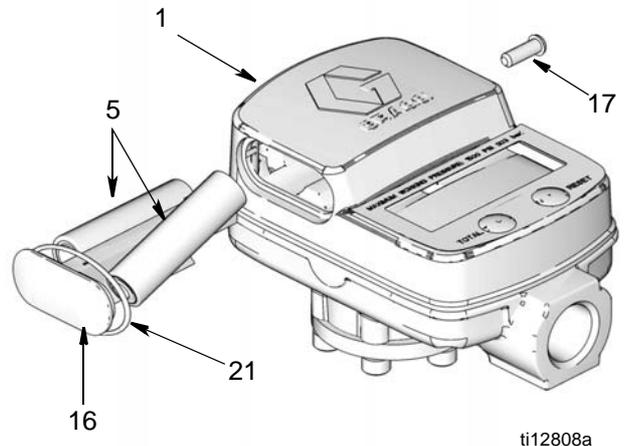


FIG. 13 Dépose du couvercle des piles

4. Mettre en place des piles neuves (5) dans le couvercle des piles (16). Noter l'emplacement du pôle positif (+) et du pôle négatif (-) indiqués sur le couvercle (16) pour être sûr de bien positionner les piles.

ATTENTION
Pour assurer le bon fonctionnement du compteur, toujours remplacer les piles usées avec deux piles AA NEUVES. Ne pas mélanger des piles usées et des piles neuves.



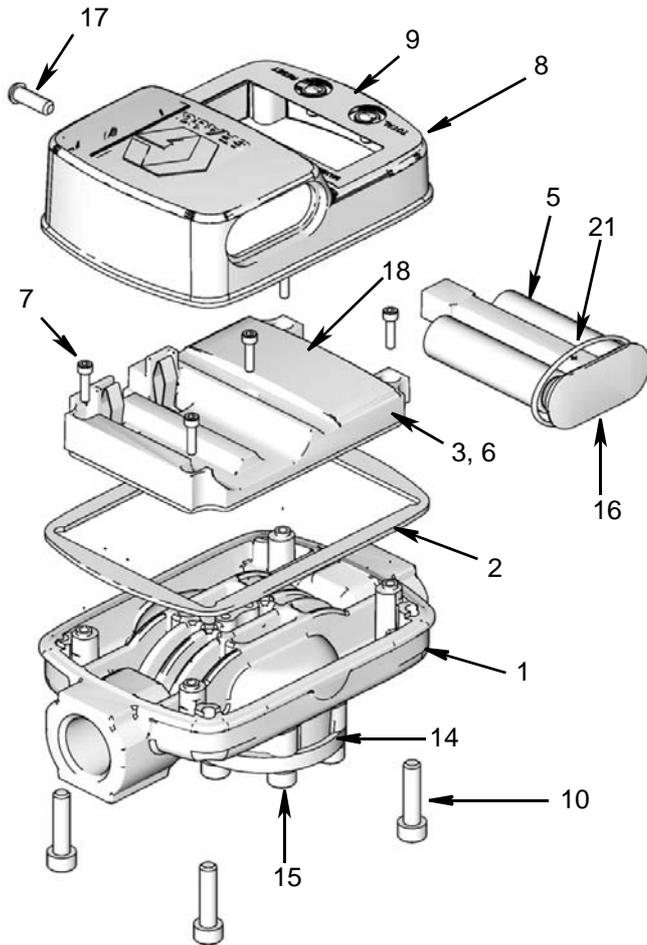
FIG. 14

5. Remettre le couvercle (16) en place sur le corps du compteur (1). Mettre en place la vis (17). Veiller à ce que le joint (21) soit bien en place entre le corps et le couvercle (voir FIG. 13). Utiliser un tournevis pour serrer manuellement la vis (17).

# Dépannage

Problème	Cause	Solution
L'icône des piles s'affiche	Les piles sont faibles	Remplacer les piles (5). Voir <b>Remplacement des piles</b> à la page 10. Les informations relatives au remplacement des piles se trouvent aussi sous <b>Données techniques</b> , page 13.
L'écran numérique ne s'active pas	Les piles sont faibles	Remplacer les piles (5). Voir <b>Remplacement des piles</b> à la page 10. Les informations relatives au remplacement des piles se trouvent aussi sous <b>Données techniques</b> , page 13.
Pas de débit	Le compteur de fonctionne pas correctement	Remplacer le compteur.
	La pompe n'est pas sur marche	Mettre la pompe en marche.
Err 1 s'affiche	Le débit a dépassé les 57 l/min (15 g/min)	Purger l'air de la conduite. Régler le débit à $\leq 57$ l/min (15 g/min).
La précision est erronée	L'étalonnage est à l'arrêt	Effectuer l'étalonnage du compteur. Se reporter aux instructions relatives à l'étalonnage du compteur, page 9.

## Pièces



Rep.	Référence	Description	Qté
1*		BOÎTIER, compteur	1
2	15U247	JOINT, boîtier, étanchéité	1
3*		CARTE, montage de circuits	1
5*		PILES, AA, alcalines	2
6*		COUVERCLE, écran	1
7*		VIS, chapeau	5
8	15M434	ASSEMBLAGE, couvercle	1
9	15M872	ÉTIQUETTE, revêtement	1
10	113412	VIS, mach, vis Torx à tt cyl. large	4
14*		COUVERCLE, chambre de comptage	1
15*		VIS, chapeau	8
16	15M432	COUVERCLE, piles	1
17	15M920	VIS, joint, tête cyl	1
18*		ÉCRAN, LCD	1
21	109072	JOINT, torique	1

\* Seules les pièces qui ont une référence sont disponibles chez Graco. Toutes les autres sont fournies comme référence uniquement.

## Données techniques

### Modèle 247453

Plage de débit	1,9 à 57 l/min (0,5 à 15 g/min)
Pression de service maximale	10,3 MPa (103 bars ; 1500 psi)
Pression de service minimale	34 kPa (0,3 bar ; 5 psi)
Poids	0,82 kg (1,8 lb)
◆ Unités de mesure	Réglage d'usine en quarts
† Précision	+/- 0,5 %
‡ Répétabilité	+/- 0,15 %
❖ Entrée et sortie	1/2 npt
Plage de température de service	-20 °C à 50 °C (-4 °F à 122 °F)
Plage de température d'emmagasinement	-25 °C à 50 °C (-13 °F à 122 °F)
Pièces en contact avec le produit	Acier inoxydable, nickel et PBT (polybutylène-téréphtalate), caoutchouc nitrile
*Piles	2 AA alcaline
Durée de vie prévue	6 à 12 mois

### Modèle 24G738

Plage de débit	1,9 à 57 l/min (0,5 à 15 g/min)
Pression de service maximale	10,3 MPa (103 bars ; 1500 psi)
Pression de service minimale	34 MPa (0,3 bars ; 5 psi)
Poids	0,82 kg (1,8 lb)
◆ Unité de mesure	Réglage d'usine en quarts
† Précision	+/- 2,5 % après étalonnage
‡ Répétabilité	+/- 0,15 %
❖ Entrée et sortie	1/2 BSPP
Plage de température de service	-25 °C à 50 °C (-4 °F à 122 °F)
Plage de température d'emmagasinement	-25 °C à 50 °C (-13 °F à 122 °F)
Pièces en contact avec le produit	Acier inoxydable, nickel et PBT (polybutylène-téréphtalate), fluoroélastomère
*Piles	2 AA Alcaline
Durée de vie prévue	6 à 12 mois

◆ La quantité s'affiche par incréments de 0,01 jusqu'à 999,99 gallons, quarts, pintes ou litres. Totaux en gallons ou litres jusqu'à 99 999 unités.

† À 9,5 l/min (2,5 g/min), à 21 °C (70 °F), avec de l'huile de 10W et une distribution de 4,5 litres (1 gallon). Peut devoir être étalonné ; la précision à l'installation initiale est de +/- 1,25 %.

‡ À 9,5 l/min (2,5 g/min), à 21 °C (70 °F), avec de l'huile de 10W et une distribution de 4,5 litres (1 gallon).

❖ Le compteur peut être placé avec une circulation dans n'importe quel sens.

\* Marques de piles recommandées : Duracell<sup>®</sup>, Energizer<sup>®</sup>, Eveready<sup>®</sup>, En22<sup>®</sup>.

Duracell<sup>®</sup> est une marque déposée de Duracell Inc.

Eveready<sup>®</sup> et Energizer<sup>®</sup> sont des marques déposées de Eveready Battery Co., Inc.

# Garantie Graco de 7 ans sur les compteurs et vannes

Graco garantit que tout l'équipement mentionné dans le présent document, fabriqué par Graco et portant son nom est exempt de défaut de matériel et de fabrication à la date de la vente à l'acheteur et utilisateur initial. Sauf garantie spéciale, étendue ou limitée publiée par Graco, Graco s'engage à réparer ou remplacer, pendant une période définie dans le tableau ci-dessous, à compter de la date de la vente, l'équipement couvert par la présente garantie et estimé défectueux par Graco. Cette garantie s'applique uniquement si l'équipement est installé, utilisé et entretenu conformément aux recommandations écrites de Graco.

Garantie étendue de Graco de 7 ans sur les compteurs et vannes	
Composants	Période de garantie
Composants structurels	7 ans
Composants électroniques	3 ans
Pièces d'usure – comprenant mais sans s'y limiter les joints toriques, les joints et les vannes	1 an

Cette garantie ne couvre pas et Graco ne sera pas tenu responsable pour l'usure et la détérioration générales ou tout autre dysfonctionnement, des dégâts ou de l'usure causés par une mauvaise installation, une mauvaise application ou utilisation, une abrasion, de la corrosion, un entretien inapproprié ou incorrect, une négligence, un accident, une modification ou une substitution par des pièces ou composants qui ne portent pas la marque Graco. Graco ne sera également pas tenu pour responsable en cas de mauvais fonctionnement, dommage ou usure dus à l'incompatibilité de l'équipement Graco avec des structures, accessoires, équipements ou matériaux non fournis par Graco ou dus à une mauvaise conception, fabrication, installation, utilisation ou un mauvais entretien desdits structures, accessoires, équipements ou matériaux non fournis par Graco.

Cette garantie sera appliquée à condition que l'équipement objet de la réclamation soit retourné en port payé à un distributeur agréé de Graco pour une vérification du défaut signalé. Si le défaut est reconnu, Graco réparera ou remplacera gratuitement toutes les pièces défectueuses. L'équipement sera renvoyé à l'acheteur original en port payé. Si l'examen de l'équipement ne révèle aucun défaut matériel ou de fabrication, les réparations seront effectuées à un coût raisonnable pouvant inclure le coût des pièces, de la main-d'œuvre et du transport.

**CETTE GARANTIE EST UNE GARANTIE EXCLUSIVE ET REMPLACE TOUTE AUTRE GARANTIE, EXPRESSE OU IMPLICITE, COMPRENANT, MAIS SANS S'Y LIMITER, UNE GARANTIE MARCHANDE OU UNE GARANTIE DE FINALITÉ PARTICULIÈRE.**

La seule obligation de Graco et le seul recours de l'acheteur pour toute violation de la garantie seront tels que décrits ci-dessus. L'acheteur convient qu'aucun autre recours (pour, mais sans s'y limiter, des dommages indirects ou consécutifs de manque à gagner, perte de marché, dommages corporels ou matériels ou tout autre dommage indirect ou consécutif) ne sera possible. Tout défaut relevant de la garantie doit être rapporté dans l'année (1 an) après la période de garantie, ou dans les deux mois (2) pour toutes les autres pièces.

**GRACO NE GARANTIT PAS ET REFUSE TOUTE GARANTIE RELATIVE À LA QUALITÉ MARCHANDE ET A UNE FINALITÉ PARTICULIÈRE EN RAPPORT AVEC LES ACCESSOIRES, ÉQUIPEMENTS, MATÉRIAUX OU COMPOSANTS VENDUS MAIS NON FABRIQUÉS PAR GRACO.** Ces articles vendus, mais pas fabriqués par Graco (tels que les moteurs électriques, commutateurs, tuyaux, etc.) sont couverts par la garantie, s'il en existe une, de leur fabricant. Graco fournira à l'acheteur une assistance raisonnable pour toute réclamation faisant appel à ces garanties.

En aucun cas, Graco ne sera tenu pour responsable de dommages indirects, particuliers ou consécutifs résultant de la fourniture par Graco de l'équipement ci-dessous ou de garniture, de la performance, ou utilisation de produits ou d'autres biens vendus au titre des présentes, que ce soit en raison d'une violation contractuelle, violation de la garantie, négligence de Graco, ou autre.

## Informations à propos de Graco

Pour les informations les plus récentes sur les produits de Graco, consulter le site Internet [www.graco.com](http://www.graco.com).

Informations concernant les brevets : [www.graco.com/patents](http://www.graco.com/patents).

**POUR PASSER UNE COMMANDE**, contacter son distributeur Graco ou téléphoner pour connaître le distributeur le plus proche.

**Téléphone** : 612-623-6928 ou **appel gratuit** : 1-800-533-9655, **Fax** : 612-378-3590

*Tous les textes et figures présents dans le présent document reflètent les dernières informations disponibles sur le produit au moment de la publication.*

*Graco se réserve le droit de faire des changements à tout moment et sans préavis.*

Traduction des instructions originales. This manual contains French. MM 313048

Pour les brevets, voir [www.graco.com/patents](http://www.graco.com/patents)

**Graco Headquarters** : Minneapolis  
**International Offices** : Belgium, China, Japan, Korea

**GRACO INC. BOITE POSTALE 1441 • MINNEAPOLIS MN 55440-1441 • USA**

**Copyright 2010, Graco Inc. est certifié ISO 9001.**

[www.graco.com](http://www.graco.com)

4/2010, modifié en Mai 2016