

Membránové čerpadlo ovládané vzduchom Husky® 1050

3A1329ZAE

SK

**1-palcové čerpadlo s modulárnym vzduchovým ventilom na aplikácie prenosov kvapalín.
Určené len na profesionálne použitie.**

Informácie o modeli, ako aj o príslušných schváleniach, nájdete na strane 4.

Maximálny pracovný tlak kvapaliny 125 psi (0,86 MPa; 8,6 bar)

Maximálny sací tlak vzduchu 125 psi (0,86 MPa; 8,6 bar)

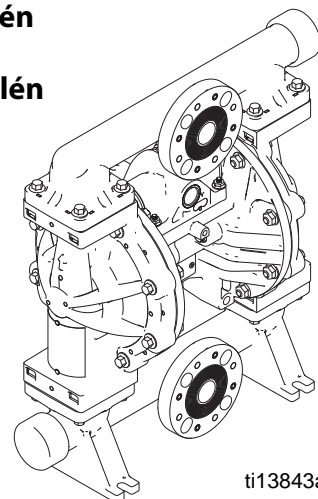


Dôležité bezpečnostné pokyny

Prečítajte si všetky upozornenia a pokyny uvádzané v tomto manuáli. Uchovajte tieto pokyny.

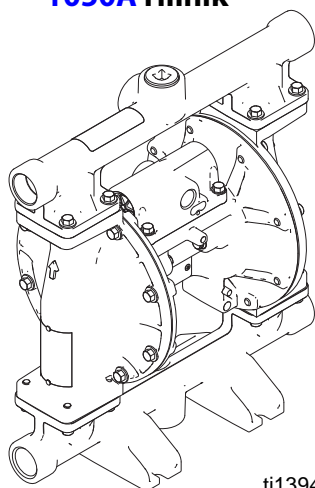
1050P Polypropylén
1050C Vodivý
polypropylén
1050F PVDF

Stredová
príruba



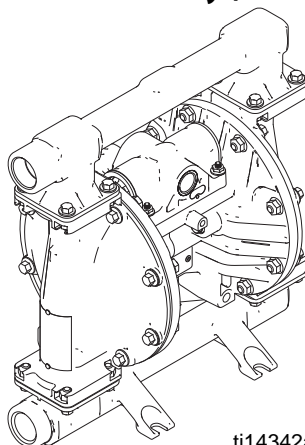
ti13843a

1050A Hliník



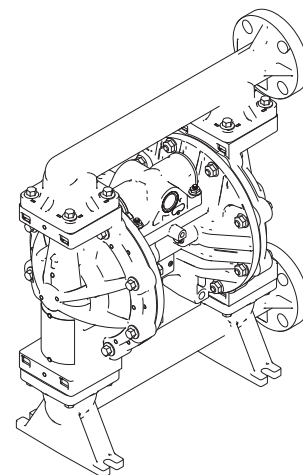
ti13946a

1050S Nehrdzavejúca oceľ
1050H Hastelloy (zliatina niklu)



ti14342a

Koncová
príruba



ti13844a



Obsah

Súvisiace návody	2	Diely	20
Vyhľadanie najbližšieho distribútora	3	Rýchla referencia na súčasti/súpravy	21
Určenie konfigurácie nového čerpadla	3	Stredová časť	22
Objednanie náhradných dielov	3	Vzduchový ventil a monitorovanie údajov	24
Poznámka pre distribútorov	3	Kvapalinové kryty a potrubné vedenia	26
Matrica čerpadla	4	Sedlá a guľôčka guľového bezpečnostného spätného ventilu	28
Certifikáty ATEX	5	Membrány	29
Výstrahy	5	Sedlo, guľôčka guľového bezpečnostného spätného ventilu a súpravy membrány	31
Riešenie problémov	8	Potrubné tesniace krúžky	32
Oprava	10	DataTrak	32
Postup pri uvoľňovaní tlaku	10	Príslušenstvo	32
Oprava alebo výmena vzduchového ventilu	10	Technické údaje	33
DataTrak	13	Štandardná záruka spoločnosti Graco na čerpadlá Husky	36
Oprava bezpečnostného spätného ventilu	14	Informácie o spoločnosti Graco	36
Membrány a stredová časť	15		
Pokyny na ťahovacie momenty	18		

Súvisiace návody

Návod	Popis
312877	Membránové čerpadlo ovládané vzduchom Husky 1050, činnosť
313597	Membránové čerpadlo ovládané vzduchom Husky 1050A s certifikátom od spoločnosti UL, činnosť
313598	Membránové čerpadlá Husky 1050A, ktoré vyhovujú požiadavkám CSA, činnosť
313840	Modul DataTrak, pokyny/súčasti
406824	Súpravy počítadla impulzov, pokyny
406825	Spínač s jazýčkovými kontaktmi so súpravami elektromagnetov, pokyny
406826	Pokyny týkajúce sa ťahovacích momentov (potrubné rozvody a kvapalinové kryty)

Vyhľadanie najbližšieho distribútora

1. Navštívte stránku www.graco.com.
2. Kliknite na položku **Kde kúpiť** a použite **Vyhľadávač distribútora**.

Určenie konfigurácie nového čerpadla

Zavolajte, prosím, svojmu distribútorovi.

ALEBO

Použite **Online nástroj na voľbu membránového čerpadla** na stránke www.graco.com.

Objednanie náhradných dielov

Zavolajte, prosím, svojmu distribútorovi.

Poznámka pre distribútorov

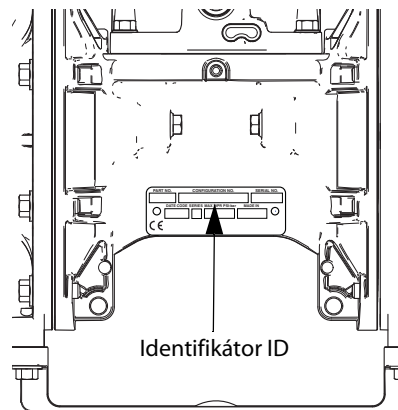
1. Na vyhľadanie čísel dielov pre nové čerpadlá alebo súpravy použite **Online nástroj na voľbu membránového čerpadla**.
2. Na vyhľadanie čísel náhradných dielov:
 - a. Použite konfiguračné číslo, ktoré sa nachádza na identifikačnom štítku čerpadla. Ak máte len 6-ciferné číslo dielu Graco, vyhľadajte príslušné konfiguračné číslo pomocou nástroja na voľbu.
 - b. Pomocou matrice konfiguračného čísla na nasledujúcej strane sa oboznámte s dielmi, ktoré sú charakterizované jednotlivými číslicami.
 - c. Pozrite si hlavný obrázok **Diely** a **Rýchla referencia na súčasti/súpravy**. Postupujte podľa referencií strán uvedených na týchto dvoch stranách, podľa ktorých získate podľa potreby ďalšie informácie o objednávaní.
3. Objednávky zadajte telefonicky na číse zákazníckych služieb spoločnosti Graco.

Matrica čerpadla

Na identifikačnom štítku (ID) skontrolujte konfiguračné číslo vášho čerpadla. Pomocou nasledujúcej matrice definujte súčasti čerpadla.

Vzorové konfiguračné číslo: 1050A-PA01AA1SSBNBNPT

1050	A	P	A01A	A1	SS	BN	BN	PT
Veľkosť čerpadla	Materiál zmáčanej časti	Identifikátor pohonu	Stredová časť a vzduchový ventil	Kvapalinové kryty a potrubné vedenia	Sedlá	Gulôčky	Membrány	Potrubné tesniace krúžky



ti14103a

Veľkosť čerpadla	Materiál zmáčanej časti	Identifikátor pohonu	Materiál stredovej časti a vzduchového ventilu	Vzduchový ventil/ Monitorovanie	Kvapalinové kryty a potrubné vedenia
1050	A★ Hliník	P Pneumatické zariadenia	Hliník	A01A	A1
1050	C★ Vodivý polypropylén			A01B	A2
1050	F PVDF			A01C	C1
1050	H‡ Zliatina niklu (hastelloy)			A01D	C2
1050	P Polypropylén			A01E	
1050	S‡ Nehrdzavejúca oceľ			AC1A	F1
				AU1A	
				AU3A	F2
				C01A	H1
				C01B	H2
				C01C	P1
				C01D	P2
				P01A	S1
		P01B			
		P01C	S2		
		P01D	S5-1		
			S5-2		

★, ‡ alebo ✖: Pozrite si **Certifikáty ATEX** na strane 5.
 * Obsahuje bezpečnostný tlakový ventil

Sedlá bezpečnostného spätného ventilu		Uzatváracie gulôčky bezpečnostného spätného ventilu		Membrána		Potrubné tesniace krúžky	
AC	Acetál	AC	Acetál	BN	Buna-N	—	Modely so sedlami z materiálu buna-N, FKM fluoroelastomér alebo TPE nepoužívajú tesniace krúžky.
AL	Hliník	BN	Buna-N	CO	Polychloroprén, vlisované		
BN	Buna-N	CR	Polychloroprén, štandardné	FK	Fluoroelastomér FKM		
FK	Fluoroelastomér FKM	CW	Polychloroprén, vážené	GE	Geolast		
GE	Geolast®	FK	Fluoroelastomér FKM	PO	PTFE/EPDM, vlisované		
PP	Polypropylén	GE	Geolast	PS	PTFE/santoprén, dvojdielny		
PV	PVDF	PT	PTFE	PT	PTFE/EPDM, dvojdielny		
SP	Santoprén®	SP	Santoprén	SP	Santoprén	PT	PTFE
SS	Nehrdzavejúca oceľ 316	SS	Nehrdzavejúca oceľ 316	TP	TPE		
TP	TPE	TP	TPE				

Certifikáty ATEX

★ Všetky čerpadlá **1050A** (hliník) a **1050C** (vodivý polypropylén) sú certifikované:



≠ Čerpadlá **1050S** (nehrdzavejúca ocel) a **1050H** (zliatina niklu) s hliníkovými stredmi alebo stredmi z vodivého polypropylénu sú certifikované:



✳ Modul **DataTrak** a počítadlo impulzov sú certifikované:



9902471
trieda I, div. 1,
skupina D T3A



Ex ia IIA T3 Ga
ITS13ATEX27862X

Výstrahy

Nasledujúce varovania platia pre inštaláciu, používanie, uzemňovanie, údržbu a opravu tohto zariadenia. Symbol výkričníka upozorňuje na všeobecné varovania a symbol nebezpečenstva označuje riziká špecifické pre konkrétny postup. Keď nájdete tieto symboly v texte príručky, prečítajte si tieto varovania. Ďalšie varovania špecifické pre daný produkt nájdete v celom texte tejto príručky, kde sú uvádzané podľa vhodnosti.

VAROVANIE

NEBEZPEČENSTVO POŽIARU A VÝBUCHU






Horľavé výpary (ako napríklad výpary z rozpúšťadla a farby) sa môžu na **pracovisku** vznietiť alebo vybuchnúť. Predchádzanie požiaru a výbuchu:

- Zariadenie používajte iba v dobre vetraných priestoroch.
- Odstráňte všetky zápalné zdroje, napr. kontrolné svetlá, cigarety, prenosné elektrické lampy a plastové plachty (možné riziko statickej elektriny).
- Pracovisko udržiajte čisté, t. j. bez rozpúšťadiel, handier a benzínu.
- V prítomnosti horľavých výparov nezapájajte a neodpájajte napájacie káble ani nezapínajte a nevypínajte vypínače svetiel.
- Uzemnite všetky zariadenia na pracovisku. Pozrite si pokyny na **uzemnenie**.
- Používajte len uzemnené hadice.
- Pri vypúšťaní pištole do vedra ju držte pevne pri boku uzemneného vedra.
- Ak dochádza k statickému iskreniu alebo keď pocítite zásah elektrickým prúdom, **ihneď ukončíte prácu**. Zariadenie nepoužívajte, pokiaľ sa problém neidentifikuje a nevyrieši.
- Na pracovisku musí byť funkčný hasiaci prístroj.




Počas čistenia plastových častí sa na nich môže vytvárať statická električka, ktorá sa môže vybíjať a zapáliť horľavé materiály a plyny. Predchádzanie požiaru a výbuchu:

- Plastové časti čistite v dobre vetraných priestoroch.
- Čistenie nevykonávajte suchou handrou.
- Nepoužívajte elektrostatické pištole v pracovnom priestore zariadenia.


VAROVANIE

	<p>RIZIKO NESPRÁVNEHO POUŽITIA ZARIADENIA</p> <p>Nesprávne použitie môže spôsobiť smrť alebo vážne zranenie.</p> <ul style="list-style-type: none"> • So zariadením nepracujte, ak ste unavení alebo pod vplyvom liekov alebo alkoholu. • Neprekračujte maximálny pracovný tlak ani menovitú teplotu súčastí systému s najnižšími menovitými hodnotami. Pozrite si Technické údaje vo všetkých návodoch k zariadeniu. • Používajte kvapaliny a rozpúšťadlá, ktoré sú kompatibilné s mokrými súčastami zariadenia. Pozrite si Technické údaje vo všetkých návodoch k zariadeniu. Prečítajte si varovania výrobcov kvapalín a rozpúšťadiel. Úplné informácie o vašom materiáli sú uvedené v karte bezpečnostných údajov (MSDS), ktoré získate od distribútora alebo predajcu. • Ak je zariadenie pod prúdom alebo tlakom, neopúšťajte pracovný priestor. Ak zariadenie nebudete používať, vypnite ho a postupujte podľa časti Postup pri uvoľnení tlaku v tomto návode. • Zariadenie denne kontrolujte. Opotrebované alebo poškodené diely okamžite opravte alebo vymeňte len za originálne náhradné diely od výrobcu. • Zariadenie nemeňte ani neupravujte. • Zariadenie používajte len na určený účel použitia. Informácie získate od svojho distribútora. • Hadice a káble vedte mimo oblastí s hustou prevádzkou, ostrých hrán, pohybujúcich sa dielov a horúcich povrchov. • Hadice neskrúcajte ani neohýbajte a nepoužívajte ich na ťahanie zariadenia. • Dbajte na to, aby sa na pracovisko nedostali deti ani zvieratá. • Dodržujte všetky platné bezpečnostné predpisy.
	<p>NEBEZPEČENSTVO ZARIADENIA POD TLAKOM</p> <p>Kvapalina z pištole/dávkovacieho ventilu, netesniacich alebo prasknutých súčastí môže vyšlechnúť do očí alebo na pokožku a spôsobiť vážne zranenie.</p> <ul style="list-style-type: none"> • Keď prestanete striekať a pred čistením, kontrolou alebo servisom zariadenia postupujte podľa pokynov v časti Postup pri uvoľnení tlaku v tomto návode. • Pred tým, než začnete zariadenie používať, dotiahnite všetky kvapalinové spoje. • Hadice, potrubné vedenia a spoje denne kontrolujte. Opotrebované alebo poškodené diely ihneď vymeňte.
	<p>NEBEZPEČENSTVO TEPELNEJ EXPANZIE</p> <p>Kvapaliny vystavené pôsobeniu tepla v stiesnených priestoroch (vrátane hadíc) môžu spôsobiť rýchly nárast tlaku v dôsledku tepelnej expanzie. Nadmerný tlak v zariadení môže viesť k prasknutiu zariadenia a vážnemu zraneniu.</p> <ul style="list-style-type: none"> • Počas vykurovania (zahrievania) otvorte ventil a uvoľnite expanzný tlak kvapaliny. • V pravidelných intervaloch a v závislosti od prevádzkových podmienok proaktívne vymieňajte hadice.
	<p>NEBEZPEČENSTVO HLINÍKOVÝCH ČASTÍ POD TLAKOM</p> <p>Ak v zariadení použijete kvapalinu, ktorá v tlakových zariadeniach reaguje s hliníkom, môže to spôsobiť silnú chemickú reakciu a prasknutie zariadenia. Ak nedodržíte toto varovanie, môžete spôsobiť smrť, vážne zranenie alebo poškodenie majetku.</p> <ul style="list-style-type: none"> • Nepoužívajte 1,1,1-trichlóretán, metylénchlorid, iné riedidlá na základe halogénovaných uhľovodíkov, ani tekutiny, ktoré takéto riedidlá obsahujú. • Veľa iných kvapalín môže obsahovať chemikálie, ktoré môžu reagovať s hliníkom. Ďalšie informácie získate u predajcu materiálu.
	<p>NEBEZPEČENSTVO – ROZPÚŠŤADLO POUŽÍVANÉ NA ČISTENIE PLASTOVÝCH ČASTÍ</p> <p>Na čistenie plastových štruktúrnych dielov alebo tlakových častí používajte výlučne kompatibilné vodou riediteľné rozpúšťadlá. Mnohé rozpúšťadlá môžu narušiť plastové časti a spôsobiť tak ich zlyhanie, čo môže viesť k vážnemu zraneniu alebo poškodeniu majetku. Prečítajte si Technické údaje v tomto návode a vo všetkých ostatných príručkách k zariadeniu. Prečítajte si varovania výrobcov kvapalín a rozpúšťadiel.</p>


VAROVANIE

	<p>NEBEZPEČENSTVO TOXICKEJ KVAPALINY ALEBO VÝPAROV</p> <p>Pri vniknutí do očí alebo zasiahnutí pokožky, pri vdýchnutí alebo prehltnutí môžu toxické tekutiny alebo výpary spôsobiť vážne poranenia alebo smrť.</p> <ul style="list-style-type: none"> • Prečítajte si kartu bezpečnostných údajov MSDS, aby ste sa oboznámili so špecifickými rizikami tekutín, ktoré používate. • Výfukové potrubie vedte von z pracovného priestoru. Ak membrána praskne, spolu so vzduchom sa môže do výfukového potrubia dostať aj kvapalina. • Nebezpečné kvapaliny uchovávajte v schválených nádobách a zlikvidujte ich v súlade s príslušnými smernicami.
	<p>NEBEZPEČENSTVO POPÁLENIA</p> <p>Povrch zariadenia a ohrievaná kvapalina sa počas prevádzky môže veľmi rozhorúčiť. Aby sa zabránilo ťažkým popáleninám:</p> <ul style="list-style-type: none"> • Nedotýkajte sa horúcej kvapaliny ani zariadenia.
	<p>PROSTRIEDKY OSOBNEJ OCHRANY</p> <p>Pri obsluhu, servise alebo počas zdržovania sa na pracovisku, kde sa nachádza zariadenie, musíte nosiť vhodné prostriedky osobnej ochrany, ktoré vás budú chrániť pred vážnym zranením, vrátane zranenia očí, vdýchnutia jedovatých výparov, popálenín a straty sluchu. Tieto ochranné pomôcky zahŕňujú, okrem iného, nasledovné:</p> <ul style="list-style-type: none"> • Oblečenie a respirátor podľa odporúčaní výrobcu kvapaliny a rozpúšťadla • Ochranné okuliare, rukavice a chrániče sluchu.

Riešenie problémov



Problém	Príčina	Riešenie
Čerpadlo funguje, ale sa nenaplní.	Čerpadlo funguje príliš rýchlo a spôsobuje tak kavitáciu (tvorbu dutín) pred naplnením	Nízky sací tlak vzduchu.
	Bezpečnostný spätný ventil je mimoriadne opotrebovaný alebo je zaseknutý v sedle alebo potrubnom vedení.	Vymeňte guľôčku a sedlo. Pozrite si stranu 14.
	Sedlo je veľmi opotrebované.	Vymeňte guľôčku a sedlo. Pozrite si stranu 14.
	Vstup alebo výstup je upchaný.	Odstráňte upchanie.
	Sací alebo výtlačný ventil je zatvorený.	Otvorte ho.
	Uvoľnené spoje nasávania alebo potrubné vedenia.	Pritiahnite.
	Poškodené potrubné tesniace krúžky.	Vymeňte tesniace krúžky. Pozrite si stranu 14.
Čerpadlo sa pri vykonávaní cyklov zastavuje kvôli preťaženiu alebo pri zastavení kvôli preťaženiu nedokáže udržať tlak.	Opotrebované uzatváracie guľôčky, sedlá alebo tesniace krúžky bezpečnostného spätného ventilu.	Vymeňte ich. Pozrite si stranu 28.
Čerpadlo nevykonáva cykly alebo vykoná jeden cyklus a zastaví sa.	Vzduchový ventil je zaseknutý alebo znečistený.	Rozoberte a vyčistite vzduchový ventil. Pozrite si stranu 11. Použite filtrovaný vzduch.
	Uzatváracia guľôčka bezpečnostného spätného ventilu je mimoriadne opotrebovaná alebo je zaseknutá v sedle alebo potrubnom vedení.	Vymeňte guľôčku a sedlo. Pozrite si stranu 14.
	Riadiaci ventil je opotrebovaný, poškodený alebo upchaný.	Vymeňte riadiaci ventil. Pozrite si stranu 15.
	Poškodené tesnenie vzduchového filtra.	Vymeňte tesnenie. Pozrite si stranu 10.
	Uzatváracia guľôčka bezpečnostného spätného ventilu je zaseknutá v sedle v dôsledku nadmerného tlaku.	Nainštalujte súpravu na uvoľnenie tlaku. Pozrite si časť Príslušenstvo , strana 32.
	Dávkovací ventil je upchaný.	Uvoľnite tlak a vyčistite ventil.
	Upchané vzduchové vedenie (modely s diaľkovým ovládaním vzduchu).	Vyčistite potrubné vedenie.
Čerpadlá fungujú nepravidelne.	Upchané sacie vedenie.	Skontrolujte a vyčistite.
	Lepivé alebo netesniace guľôčky bezpečnostného spätného ventilu.	Vyčistite alebo vymeňte. Pozrite si stranu 14.
	Prasknutá membrána (a záložná membrána).	Vymeňte ich. Pozrite si stranu 15.
	Zablokovaný vývod.	Odstráňte príčinu zablokovania.
	Poškodené alebo opotrebované riadiace ventily.	Vymeňte riadiace ventily. Pozrite si stranu 15.
	Poškodený vzduchový ventil.	Vymeňte vzduchový ventil. Pozrite si stranu 10.
	Poškodené tesnenie vzduchového filtra.	Vymeňte tesnenie vzduchového ventilu. Pozrite si stranu 10.
	Nepravidelný prívod vzduchu.	Opravte prívod vzduchu.
	Námraza na tlmiči výfuku.	Použite prívod sušiacoho vzduchu alebo protinámrazový tlmič (Graco, číslo dielu 102656).

Problém	Príčina	Riešenie
V kvapaline sú bubliny vzduchu.	Uvoľnené sacie vedenie.	Pritiahnite.
	Prasknutá membrána (a záložná membrána).	Vymeňte ich. Pozrite si stranu 15.
	Uvoľnené potrubné vedenia, poškodené sedlá alebo tesniace krúžky potrubných vedení.	Pritiahnite skrutky potrubného vedenia, vymeňte sedlá alebo tesniace krúžky. Pozrite si stranu 14.
	Poškodený tesniaci krúžok skrutky hriadeľa membrány.	Vymeňte tesniaci krúžok.
	Kavitácia čerpadla.	Znížte otáčky čerpadla alebo zdvih nasávania.
	Povolená skrutka hriadeľa membrány.	Pritiahnite.
Výfukový vzduch obsahuje čerpanú tekutinu.	Prasknutá membrána (a záložná membrána).	Vymeňte ich. Pozrite si stranu 15.
	Povolená skrutka hriadeľa membrány.	Pritiahnite alebo vymeňte. Pozrite si stranu 15.
	Poškodený tesniaci krúžok skrutky hriadeľa membrány.	Vymeňte tesniaci krúžok. Pozrite si stranu 15.
Vlhkosť vo výfukovom vzduchu.	Vysoká vlhkosť nasávaného vzduchu.	Použite prívod suchšieho vzduchu.
Čerpadlo vytláča nadmerný objem vzduchu pri zastavení kvôli preťaženiu*.	Opotrebovaný uzáver alebo platnička vzduchového ventilu.	Vymeňte uzáver alebo platničku. Pozrite si stranu 11.
	Poškodené tesnenie vzduchového ventilu.	Vymeňte tesnenie. Pozrite si stranu 10.
	Poškodený riadiaci ventil.	Vymeňte riadiace ventily. Pozrite si stranu 15.
	Opotrebované tesnenia hriadeľa alebo ložiská.	Vymeňte tesnenia hriadeľa alebo ložiská. Pozrite si stranu 15.
	Poškodené alebo uvoľnené vzduchové vedenie (modely s diaľkovým ovládaním vzduchu).	Vymeňte hadicu alebo pritiahnite pripojenie.
	Diaľkovo ovládaný tlak vzduchu je vyšší než tlak vzduchu v čerpadle (modely s diaľkovým ovládaním vzduchu).	Nastavte diaľkovo ovládaný tlak hlavného prívodu vzduchu tak, aby bol rovnaký alebo nižší než tlak hlavného prívodu vzduchu.
Z čerpadla externe uniká vzduch.	Uvoľnený vzduchový ventil alebo skrutky kvapalinového krytu.	Pritiahnite.
	Poškodená membrána.	Vymeňte membránu. Pozrite si stranu 15.
	Poškodené tesnenie vzduchového filtra.	Vymeňte tesnenie. Pozrite si stranu 10.
	Diaľkovo ovládaný tlak vzduchu je vyšší než tlak vzduchu v čerpadle (modely s diaľkovým ovládaním vzduchu).	Nastavte diaľkovo ovládaný tlak hlavného prívodu vzduchu tak, aby bol rovnaký alebo nižší než tlak hlavného prívodu vzduchu.
Externé úniky kvapaliny z čerpadla (zo spojov).	Uvoľnené skrutky vedenia alebo kvapalinového krytu.	Pritiahnite skrutky vedenia alebo kvapalinového krytu. Pozrite si stranu 18.
	Opotrebované tesniace krúžky potrubného vedenia.	Vymeňte tesniace krúžky. Pozrite si stranu 14.
Externé úniky kvapaliny z čerpadla (cez potrubné vedenie alebo kvapalinový kryt).	Nadmerné otáčky čerpadla alebo spotreba na nasávaní.	Vymeňte potrubné vedenie a znížte otáčky čerpadla alebo vylepšite prívod čerpadla.

* Malé množstvo vzduchu sa odvedie počas zastavenia kvôli preťaženiu, ak čerpadlo sa zastaví počas procesu prepínania. Je to normálny jav. Ak je to potrebné, na dosiahnutie minimálneho množstva odvedeného vzduchu je možné nainštalovať súpravu na inováciu ventilov 24K224.

Oprava

VAROVANIE



ŠPECIÁLNE PODMIENKY PRE BEZPEČNÉ POUŽÍVANIE

Vybavenie musí byť v súlade s nasledujúcimi podmienkami, aby sa predišlo nebezpečnému stavu, ktorý môže spôsobiť požiar alebo výbuch.

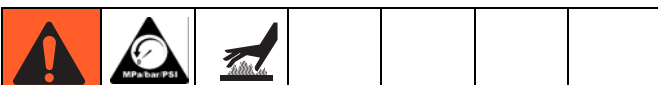
- Všetky štítky a označovací materiál sa musia vyčistiť vlhkou handričkou (alebo zodpovedajúcim prostriedkom).
- Pri elektronickom monitorovacom systéme sa vyžaduje uzemnenie. Pozrite si pokyny na **uzemnenie** v prevádzkovej príručke od čerpadla.

Postup pri uvoľňovaní tlaku



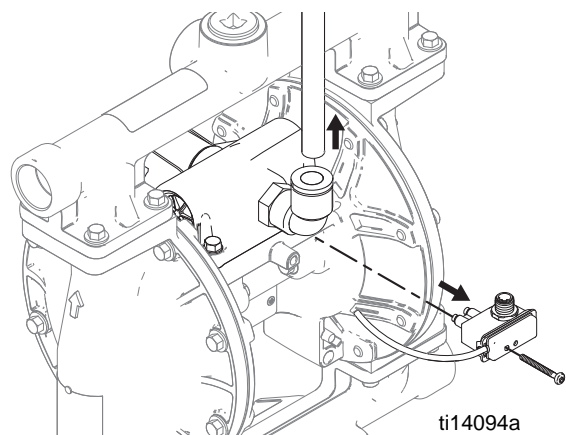
1. Vypnite prívod vzduchu do čerpadla.
2. Otvorte dávkovací ventil, ak sa používa.
3. Otvorte kvapalinový vypúšťací ventil a uvoľnite tlak kvapaliny. Majte poruke vhodnú nádobu na zachytenie vypúšťanej kvapaliny.

Oprava alebo výmena vzduchového ventilu



Výmena celého vzduchového ventilu

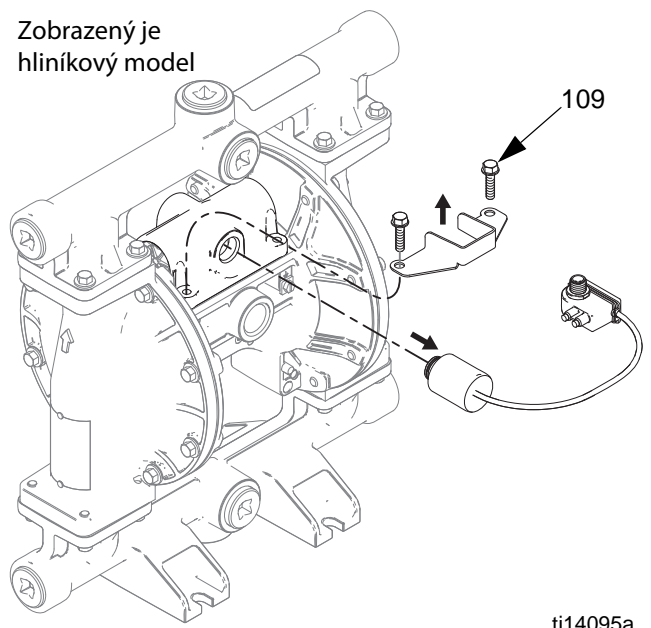
1. Vypnite čerpadlo. Uvoľnite tlak. Pozrite si **Postup pri uvoľňovaní tlaku** v predchádzajúcej časti.
2. Odpojte vzduchové vedenie k motoru.
3. **Motory s počítadlom impulzov alebo modulom DataTrak:** Odskrutkujte skrutku a odpojte spínač s jazýčkovými kontaktmi od vzduchového ventilu.



OBR. 1. Odstránenie spínača s jazýčkovými kontaktmi a vzduchového vedenia

4. **Motory s modulom DataTrak:** Odskrutkujte dve skrutky a držiak elektromagnetu. Vytiahnite elektromagnet zo vzduchového ventilu.

Zobrazený je hliníkový model



OBR. 2. Odstránenie elektromagnetu

5. Odskrutkujte skrutky (109, kovové čerpadlá) alebo matice (112, plastové čerpadlá). Odstráňte vzduchový ventil a tesnenie (108).
6. Ak chcete opraviť vzduchový ventil, prejdite na **Demontáž vzduchového ventilu**, krok 1, v nasledujúcej časti. Ak chcete inštalovať náhradný vzduchový ventil, pokračujte krokom 7.
7. Zarovnajtes tesnenie nového vzduchového ventilu (108) na stredovom telese a pripojte vzduchový ventil. Pozrite si **Pokyny na uťahovacie momenty**, strana 18.

8. **Motory s modulom DataTrak:** Nezabudnite znova pripojiť držiak elektromagnetu a elektromagnet.
9. **Motory s počítadlom impulzov alebo modulom DataTrak:** Pomocou skrutky pripojte spínač s jazýčkovými kontaktmi k novému vzduchovému ventilu. Znova pripojte kábel.
10. Znova pripojte vzduchové vedenie k motoru.

Výmena tesnení alebo rekonštrukcia vzduchového ventilu

POZNÁMKA: K dispozícii sú súpravy na opravu. Na strane 25 nájdete informácie o objednaní správnych súprav pre vaše čerpadlo. Súčasti súpravy tesnení vzduchového ventilu sú označené značkou †. Súčasti súpravy na opravy vzduchového ventilu sú označené značkou ◆. Súčasti súpravy koncového uzáveru vzduchového ventilu sú označené značkou ⌘.

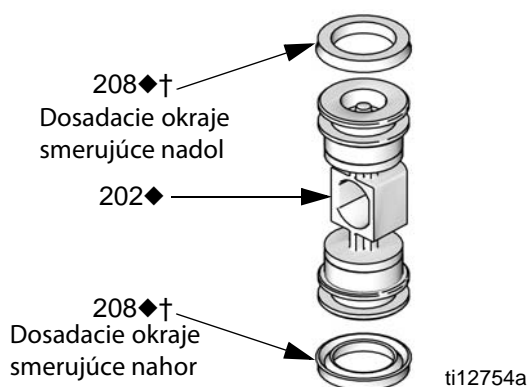
Demontáž vzduchového ventilu

1. Vykonajte kroky 1 – 5 v časti **Výmena celého vzduchového ventilu**, strana 10.
2. Pozrite si OBR. 4. Pomocou skrutkovača so šesťhrannou hlavou (T8 – hliníkové stredy, T9 plastové stredy) odskrutkujte dve skrutky (209). Odpojte ventilovú platničku (205), zostavu nádoby (212 – 214), pružinu (211) a aretačnú jednotku (203).
3. Vytiahnite misku (213) zo základne (212). Odpojte tesniaci krúžok (214) z misky.
4. Pozrite si OBR. 4. Odpojte pridržiavací krúžok (210) z oboch koncov vzduchového ventilu. Pomocou piesta (202) vytlačte koncové uzávery (207, 217) z koncov ventilu. Odstráňte tesniace krúžky koncového uzáveru (206). Ak je model čerpadla vybavený elektromagnetom na ochranu pred nekontrolovaným stavom, odpojte aj tlačidlo uvoľnenia elektromagnetu (218) a tesniaci krúžok (219).
5. Odstráňte manžetové tesnenia (208) z oboch koncov piesta (202) a potom odstráňte piest. Odstráňte aretačnú vačku (204) z telesa vzduchového ventilu (201).

Montáž vzduchového ventilu

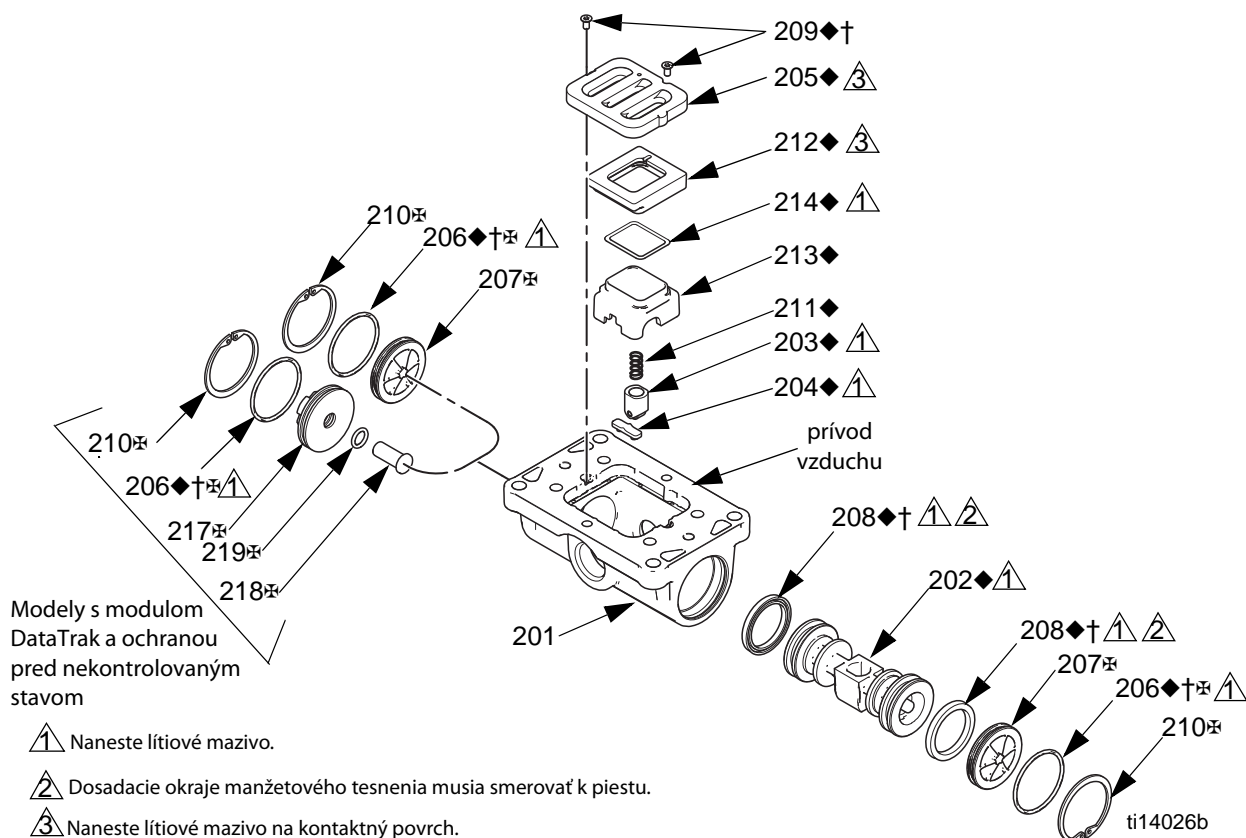
POZNÁMKA: Ak pokyny uvádzajú, že je potrebné použiť mazivo, použite lítiové mazivo.

1. Použite všetky súčasti v súpravách na opravu. Vyčistite ostatné súčasti a skontrolujte, či nie sú poškodené. Podľa potreby ich vymeňte.
2. Namažte aretačnú vačku (204) a nainštalujte ju do telesa (201).
3. Namažte manžetové tesnenia (208) a nainštalujte ich na piest dosadacími okrajmi smerom k stredu piesta.



OBR. 3. Inštalácia manžetového tesnenia vzduchového ventilu

4. Namažte oba konce piesta (202) a nainštalujte ho do telesa (201) plochou stranou k miske (212). Počas zasúvania piesta do telesa dbajte na to, aby ste nepretrhli manžetové tesnenia (208).
5. **Štandardné modely alebo modely s počítadlom impulzov (bez elektromagnetu na ochranu pred nekontrolovaným stavom):** Namažte nové tesniace krúžky (206) a nainštalujte ich na koncové uzávery (207). Nainštalujte koncové uzávery do telesa.
Modely s modulom DataTrak (s elektromagnetom na ochranu pred nekontrolovaným stavom): Vzduchový ventil orientujte tak, aby otvor na nasávanie vzduchu smeroval dopredu. Namažte a nainštalujte nový tesniaci krúžok (206) na pravú stranu koncového uzáveru (207). Namažte a nainštalujte nový tesniaci krúžok (206), tlačidlo uvoľnenia elektromagnetu (218) a tesniaci krúžok (219) na ľavý koncový uzáver (217). Nainštalujte koncové uzávery do telesa.
6. Nainštalujte pridržiavací krúžok (210) na oba konce, aby mohol držať koncové uzávery na mieste.

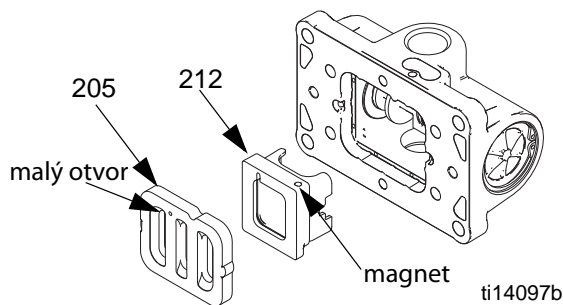


OBR. 4. Montáž vzduchového ventilu

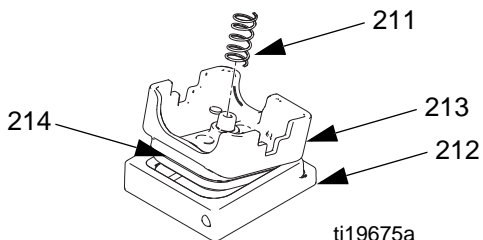
7. Namažte a nainštalujte aretačnú zostavu (203) do piesta. Nainštalujte tesniaci krúžok (214) na misku (213). Naneste jemnú vrstvu maziva na vonkajšiu plochu tesniaceho krúžku a protiahlý vnútorný povrch základne (212).

8. Namažte bočnú stranu misky a nainštalujte ventilovú platničku (205). Zarovnajte malý otvor v platničke s otvorom nasávania vzduchu. Pritiahnite upevňovacie skrutky (209).

Orientujte koniec základne s magnetom smerom ku koncu misky, na ktorom sa nachádza väčší výrez. Spojte protiahlé konce dielov. Ponechajte koniec s magnetom voľný. Nakloňte základňu smerom k miske a úplne spojte diely. Dávajte pozor, aby tesniaci krúžok zostal na mieste. Nainštalujte pružinu (211) na výstupok na miske. Zarovnajte magnet v základni so sacím vzduchovým otvorom a nainštalujte zostavu misky.



OBR. 6. Inštalácia misky a platničky ventilu





OBR. 5

DataTrak

POZNÁMKA: Prečítajte si príručku k modulu DataTrak, 313840, v ktorej nájdete všetky informácie o servise a opravách modulu DataTrak.

Výmena batérie alebo poistky modulu DataTrak

 VAROVANIE	
	<p>Aby sa obmedzilo riziko vzniku požiaru alebo výbuchu, batéria a poistka sa musia vymeniť na bezpečnom mieste. Postupujte podľa pokynov v prevádzkovej príručke čerpadla.</p> <p>Používajte len schválenú náhradnú batériu a schválenú poistku (pozrite si prevádzkovú príručku čerpadla). Použitie neschválenej batérie alebo poistky povedie k zrušeniu platnosti záruky od spoločnosti Graco, ako aj schválení Intertek a Ex.</p>

Oprava bezpečnostného spätného ventilu



POZNÁMKA: K dispozícii sú súpravy s novými guľôčkami a sedlami bezpečnostného spätného ventilu z rôznych materiálov. Prečítajte si stranu 28, ak si chcete objednať súpravy z požadovaných materiálov. K dispozícii sú aj súpravy tesniacich krúžkov a príchytiek.

POZNÁMKA: Aby sa zaistilo správne dosadenie guľôčok bezpečnostného spätného ventilu, vždy vymeňte sedlá spolu s guľôčkami. Pri modeloch s potrubnými tesniacimi krúžkami vymeňte tesniace krúžky.

Demontáž

1. Postupujte podľa pokynov uvedených v časti **Postup pri uvoľňovaní tlaku** na strane 10. Odpojte všetky hadice.
2. Vyberte čerpadlo zo zostavy.

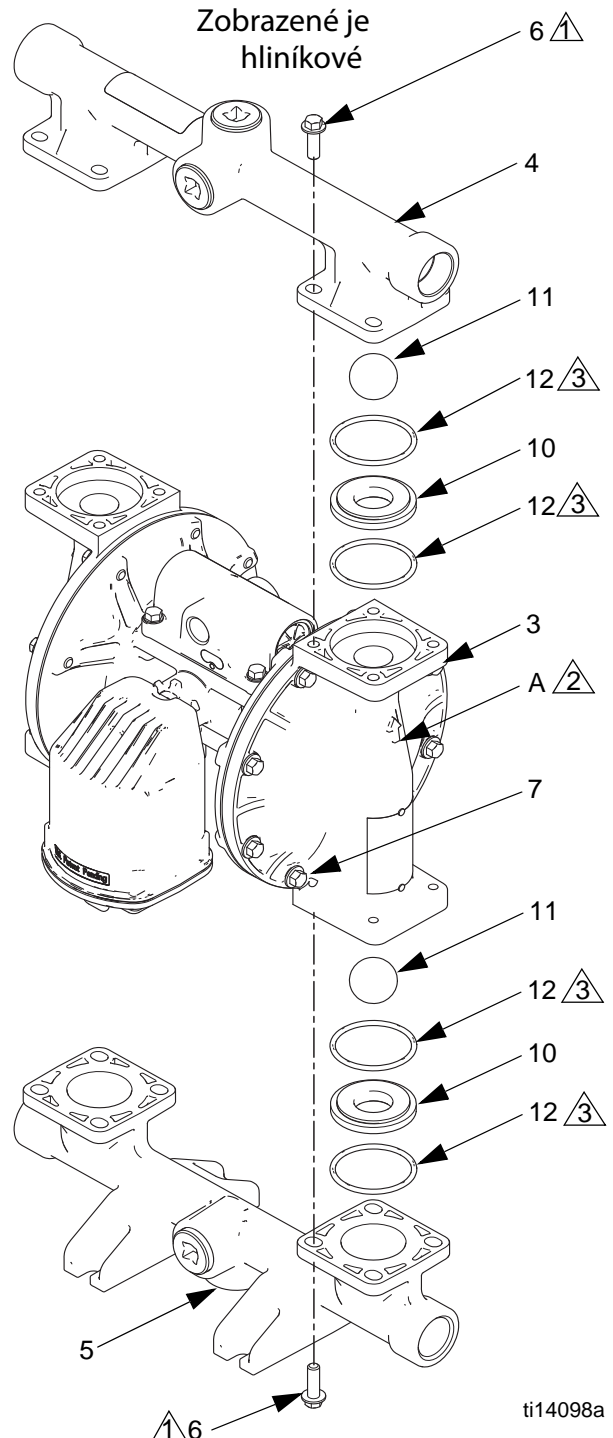
POZNÁMKA: Pokiaľ ide o plastové čerpadlá (**1050P**, **1050C** a **1050F**), použite ručné nástroje iba do uvoľnenia poistného lepidla na závit.

3. Pomocou 10 mm zakladacieho kľúča odstráňte príchytky výstupného potrubného vedenia (6). Pozrite si OBR. 7.
4. Odstráňte tesniace krúžky (12, *na niektorých modeloch sa nepoužívajú*), sedlá (10) a guľôčky (11).
5. Otočte čerpadlo spodnou časťou nahor a odpojte sacie potrubie. Odstráňte tesniace krúžky (12, *na niektorých modeloch sa nepoužívajú*), sedlá (10) a guľôčky (11).

Opätovná montáž

1. Vyčistite všetky časti a skontrolujte, či nie sú opotrebované alebo poškodené. Podľa potreby ich vymeňte.
2. Opätovnú montáž vykonajte v obrátenom poradí, pričom postupujte podľa všetkých poznámok na OBR. 7. Dbajte na to, aby sa guľové spätné ventily (10-12) a potrubné vedenia (4, 5) zostavili **presne** podľa znázornenia. Šípky (A) na kvapalinových krytoch **musia** smerovať k výtlačnému potrubiu (4).

- ⚠ Pritiahnite na uťahovací moment 100 in-lb (11,3 N·m). Pozrite si časť **Pokyny na uťahovacie momenty**, strana 18.
- ⚠ Šípka (A) musí smerovať k výtlačnému potrubiu.
- ⚠ Nepoužíva sa pri niektorých modeloch.



OBR. 7. Montáž guľového spätného ventilu

Membrány a stredová časť



Demontáž

POZNÁMKA: K dispozícii sú membránové súpravy z rôznych materiálov a v rôznych štýloch. Na strane 29 nájdete informácie o objednaní správnych membrán pre vaše čerpadlo. K dispozícii je aj súprava na rekonštrukciu stredovej časti. Pozrite si stranu 23. Súčasti súpravy na rekonštrukciu stredovej časti sú označené hviezdikou *. Na dosiahnutie najlepších výsledkov používajte všetky súčasti súpravy.

1. Postupujte podľa pokynov uvedených v časti **Postup pri uvoľňovaní tlaku** na strane 10.

2. Odpojte potrubné vedenia a demontujte guľové spätné tak, ako je to vysvetlené na strane 14.

3. Vlisované membrány

a. Orientujte čerpadlo tak, aby jeden z kvapalinových krytov smeroval nahor. Pomocou 10 mm zakladacieho kľúča odskrutkujte skrutky kvapalinového krytu (7) a potom vytiahnite kvapalinový kryt (3) z čerpadla.

b. Odhalenú membránu (15) odskrutkujte rukou z membránového hriadeľa (104). Skrutka membránového hriadeľa ostane pripojená k membráne. Odstráňte dosku membrány na vzduchovej strane (14).

c. Otočte čerpadlo spodnou časťou nahor a odstráňte ďalší kvapalinový kryt. Vytiahnite membránu a hriadeľ nahor cez stredové teleso.

d. Pevne uchopte membránu a pomocou kľúča na plochých častiach hriadeľa ju odstráňte. Taktiež odstráňte dosku membrány na vzduchovej strane (14). Pokračujte krokom 5.

4. Všetky ostatné membrány

a. Orientujte čerpadlo tak, aby jeden z kvapalinových krytov smeroval nahor. Pomocou 10 mm zakladacieho kľúča odskrutkujte skrutky kvapalinového krytu (7) a potom vytiahnite kvapalinový kryt z čerpadla. Otočte čerpadlo spodnou časťou nahor a odstráňte ďalší kvapalinový kryt.

b. **Plastové čerpadlá:** Odstráňte dosku membrány na kvapalinovej strane umiestnením 1-1/4 zakladacieho kľúča alebo očkového kľúča na skrutku so šesťhrannou hlavou dosky. Potom odstráňte všetky súčasti zostavy membrány. Pozrite si OBR. 8. **Kovové čerpadlá:** Odstráňte skrutku (304) z jednej strany hriadeľa membrány a potom odstráňte všetky súčasti zostavy membrány. Pozrite si OBR. 8.

c. Pri demontáži ďalšej zostavy membrány postupujte rovnakým spôsobom.

5. Skontrolujte, či membránový hriadeľ (104) nie je opotrebovaný alebo poškriabaný. Ak je poškodený, skontrolujte nainštalované ložiská (105). Ak sú ložiská poškodené, na ich odstránenie použite nástroj na vyťahovanie ložísk.

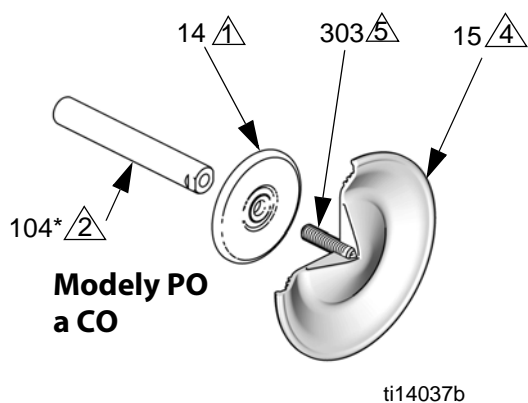
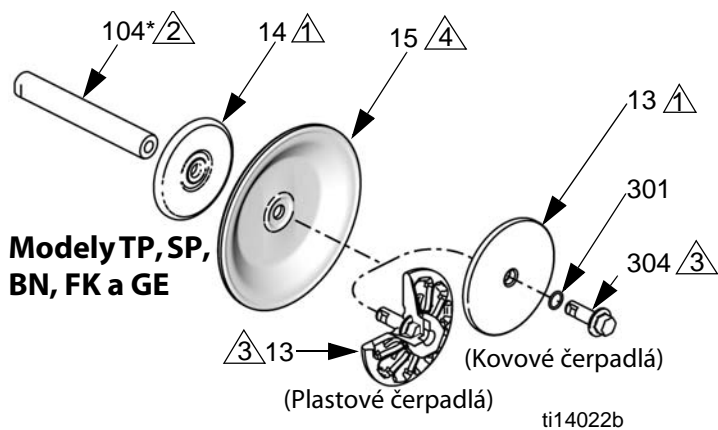
POZNÁMKA: Neodstraňujte nepoškodené ložiská.

6. Pomocou nástroja na vyberanie tesniacich krúžkov odstráňte manžetové tesnenia (106) zo stredového telesa. Ložiská (105) môžu ostať na pôvodnom mieste.

7. Podľa potreby použite zakladací kľúč na odstránenie riadiacich ventilov (101) alebo ventilových vložiek (113, modely s diaľkovým ovládaním vzduchu).

8. Vložky riadiaceho ventilu odstráňte iba v prípade potreby v dôsledku známeho alebo predpokladaného problému. **Po odstránení riadiacich ventilov** použite šesťhranný kľúč na odstránenie vložiek (102) a potom odstráňte tesniace krúžky vložiek (103). Ak sú zvlčené, pomocou dvoch skrutkovačov vyskrutkujte vložku.

POZNÁMKA: Neodstraňujte nepoškodené vložky riadiacich ventilov.



▲ Okružla strana smeruje k membráne.

▲ Naneste lítiové mazivo.

▲ Pritiahnite na ťahovací moment 20-25 ft-lb (27-34 N·m) pri maximálnych otáčkach 100 ot./min.

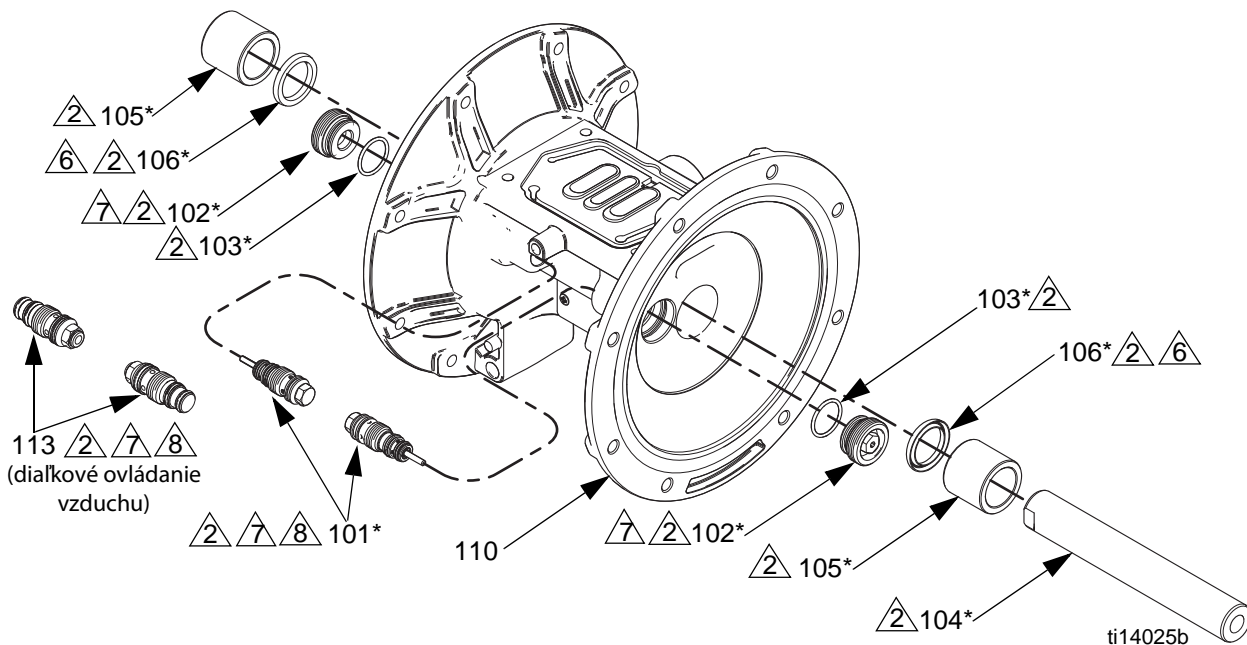
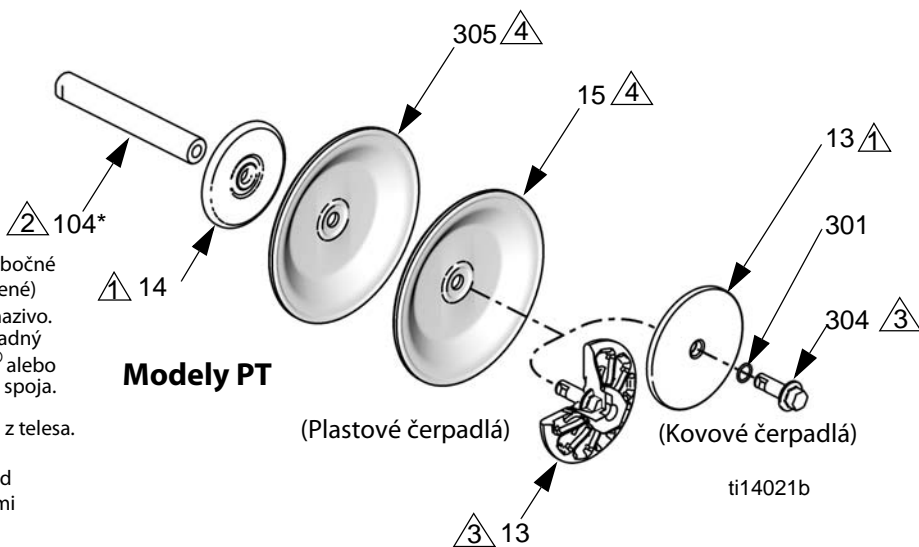
▲ Značky VZDUCHOVEJ STRANY na membráne musia smerovať k stredovému telesu.

▲ Ak sa povolí alebo vymení skrutka, na bočné závit membrány naneste trvalé (červené) mazivo Loctite® alebo ekvivalentné mazivo. Na bočné závit hriadeľa naneste základný prostriedok a mazivo (modré) Loctite® alebo ekvivalentné mazivo so strednou silou spoja.

▲ Dosadacie okraje musia smerovať von z telesa.

▲ Vložky (102) sa musia nainštalovať pred riadiacimi ventilmi (101) alebo vložkami (113, diaľkové ovládanie vzduchu).

▲ Pritiahnite ich na ťahovací moment 20 – 25 in.-lb (2,3 – 2,8 N·m).



OBR. 8. Montáž membrán a stredovej časti

Opätovná montáž

Postupujte podľa všetkých poznámok na OBR. 8. Tieto poznámky obsahujú **dôležité** informácie.

POZNÁMKA: Ak pokyny uvádzajú, že je potrebné použiť mazivo, použite lítiové mazivo.

1. Vyčistite všetky časti a skontrolujte, či nie sú opotrebované alebo poškodené. Podľa potreby ich vymeňte.
2. Po odpojení namažte a nainštalujte nové kazety regulačného ventilu (102) a kazetové tesniace krúžky (103). Zaskrutkujte ich tak, aby dosadli na miesto.

POZNÁMKA: Vložky (102) sa *musia* nainštalovať pred riadiacimi ventilmi (101).

3. Namažte a nainštalujte riadiace ventily (101). Pritiahnite ich na ťahovací moment 20 - 25 in.-lb (2,3 - 2,8 N•m). Nepríťahujte ich nad uvedený ťahovací moment.
4. Namažte a nainštalujte manžetové tesnenia hriadeľa membrány (106) tak, aby dosadacie okraje smerovali **von** z telesa.
5. V prípade demontáže vložte nové ložiská (105) do stredového telesa. Pomocou lisu alebo bloku a gumového kladiva vložte ložisko tak, aby bolo zarovnané s povrchom stredového telesa.

6. Vlisované membrány:

- a. Upnite ploché časti hriadeľa do zveráka.
- b. Ak sa povolí alebo vymení nastavovacia skrutka membrány, na bočné závitky membrány naneste trvalé (červené) mazivo Loctite® alebo ekvivalentné mazivo. Skrutku zaskrutkujte do membrány a riadne pritiahnite.
- c. Namontujte dosku na vzduchovej strane (14) na membránu. Okrúhla strana dosky musí smerovať k membráne.
- d. Na závitky membrány naneste mazivo (modré) Loctite so strednou silou spoja alebo ekvivalentné mazivo. Zaskrutkujte zostavu do hriadeľa a rukou ju riadne pritiahnite.
- e. Namažte manžetové tesnenia hriadeľa (106) a hriadeľ membrány (104) po celej jeho dĺžke a na koncoch. Zasuňte hriadeľ do telesa.
- f. Znova pripojte prvý kvapalinový kryt (3). Pozrite si časť **Pokyny na ťahovacie momenty**, strana 18.
- g. V prípade montáže druhej membrány zopakujte kroky b a c. Pokračujte krokom 7.

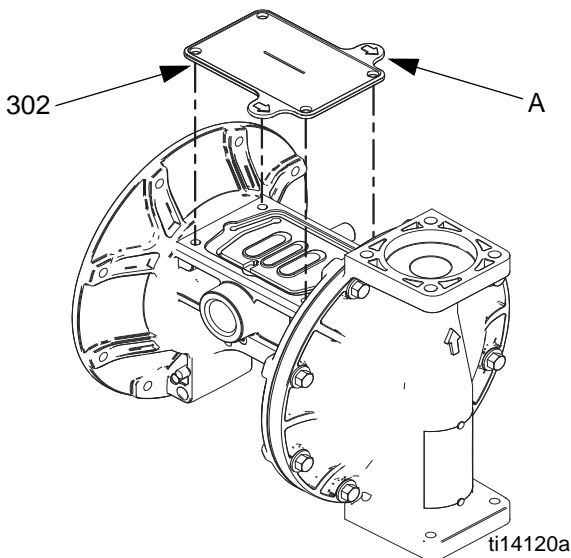
Všetky ostatné membrány – kovové čerpadlá:

- a. Nainštalujte tesniaci krúžok (301) na skrutku hriadeľa (304).
- b. Namontujte dosku na kvapalinovej strane (13), membránu (15), záložnú membránu (305, ak je prítomná) a dosku membrány na vzduchovej strane (14) na skrutku presne tak, ako je to znázornené na OBR. 8.
- c. Na závitky skrutky (304) naneste mazivo (modré) Loctite so strednou silou spoja alebo ekvivalentné mazivo. Zaskrutkujte a rukou pritiahnite skrutku do hriadeľa.
- d. Namažte manžetové tesnenia hriadeľa (106) a hriadeľ membrány (104) po celej jeho dĺžke a na koncoch. Zasuňte hriadeľ do telesa.
- e. V prípade montáže druhej membrány opakujte kroky a – c.
- f. Jednu skrutku hriadeľa podržte pomocou kľúča a druhú skrutku pritiahnite na ťahovací moment 20 – 25 ft-lb (27 – 34 N•m) pri maximálnych otáčkach 100 ot./min. Nepríťahujte ich nad uvedený ťahovací moment.
- g. Znova pripojte prvý kvapalinový kryt (3). Pozrite si časť **Pokyny na ťahovacie momenty**, strana 18. Pokračujte krokom 7.

Všetky ostatné membrány – plastové čerpadlá:

- a. Namontujte membránu (15), záložnú membránu (305, ak je prítomná) dosku membrány na vzduchovej strane (14) na dosku na kvapalinovej strane (13) presne tak, ako je to znázornené na OBR. 8.
- b. Na závitky skrutky na doske na kvapalinovej strane naneste mazivo (modré) Loctite so strednou silou spoja alebo ekvivalentné mazivo. Celú zostavu rukou zaskrutkujte do hriadeľa a pritiahnite.
- c. Namažte manžetové tesnenia hriadeľa (106) a hriadeľ membrány (104) po celej jeho dĺžke a na koncoch. Zasuňte hriadeľ do telesa.
- d. Postup zopakujte v prípade montáže druhej membrány
- e. Jednu z dosiek uchopte podržte pomocou kľúča a druhú dosku pritiahnite na ťahovací moment 20 – 25 ft-lb (27 – 34 N•m) pri maximálnych otáčkach 100 ot./min. Nepríťahujte ich nad uvedený ťahovací moment.
- f. Znova pripojte prvý kvapalinový kryt (3). Pozrite si časť **Pokyny na ťahovacie momenty**, strana 18.

7. Aby sa zaistilo správne dosadnutie a predĺženie životnosti membrány, pripojte druhý kvapalinový kryt pomocou tlaku vzduchu čerpadla.
- a. Pozrite si OBR. 9. Umiestnite dodaný nástroj (302) na miesto, kam sa obvykle inštaluje tesnenie vzduchového ventilu (108). Šípky (A) musia smerovať ku kvapalinovému krytu, ktorý je už pripojený.



OBR. 9. Nástroj na kvapalinový kryt

- b. Znova pripojte vzduchový ventil.
- c. Do vzduchového ventilu privedte tlak vzduchu s minimálnou hodnotou 20 psi (0,14 MPa; 1,4 bar). Môže sa použiť dielenský vzduch. Membrána sa posunie, takže druhý kvapalinový kryt dosadne správnym spôsobom. Zachovajte tlak vzduchu až do pripojenia druhého kvapalinového krytu.
- d. Pripojte druhý kvapalinový kryt (3). Pozrite si **Pokyny na uťahovacie momenty**, strana 18.
- e. Odstráňte vzduchový ventil a nástroj (302), vymeňte tesnenie (108) a znova pripojte vzduchový ventil. Pozrite si **Pokyny na uťahovacie momenty**, strana 18.

POZNÁMKA: Ak vymieňate membrány ale nevymieňate vzduchový ventil, je potrebné odstrániť vzduchový ventil a tesnenie, na miesto tesnenia položiť nástroj a vložiť späť vzduchový ventil, aby sa získal tlak vzduchu potrebný na správnu inštaláciu druhého kvapalinového krytu. Po dokončení nezabudnite odstrániť nástroj a založiť tesnenie.

8. Znova zmontujte guľové spätné ventily a potrubné vedenia podľa vysvetlenia na strane 14.

Pokyny na uťahovacie momenty

POZNÁMKA: Kvapalinový kryt a potrubné príchytky majú na závitoch nanesenú vrstvu poistného závitového lepidla. Ak sa táto vrstva opotrebuje, skrutky sa môžu počas prevádzky uvoľniť. Vymeňte skrutky za nové alebo naneste na závit mazivo (modré) Loctite so strednou pevnosťou spoja alebo ekvivalentné mazivo.

Ak sa uvoľnili kvapalinové kryty alebo potrubné príchytky, je dôležité, aby sa pritiahli na požadovaný uťahovací moment na základe nasledujúceho postupu, čím sa zlepší utesnenie.

POZNÁMKA: Vždy najskôr úplne pritiahnite kvapalinové kryty a potom potrubné vedenia na požadovaný uťahovací moment.

Začnite s niekoľkými otáčkami všetkých skrutiek kvapalinového krytu. Potom pritahujte každú skrutku dovedy, kým sa hlava nedotkne krytu. Potom otočte každú skrutku o 1/2 otáčky alebo menej – postupujte krížovým spôsobom a pritiahnite všetky skrutky na predpísaný uťahovací moment. Tento postup zopakujte aj pri potrubných vedeniach.

Kvapalinový kryt a potrubné príchytky:

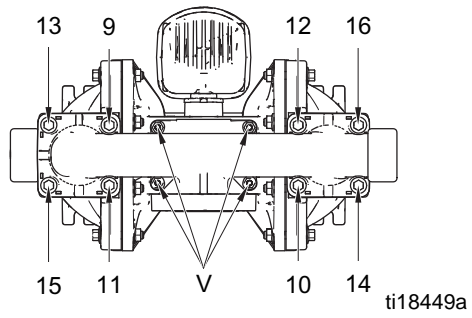
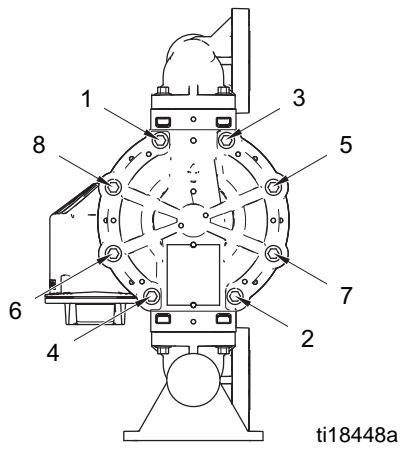
100 in-lb (11,3 N•m)

Krížovým spôsobom znova pritiahnite príchytky vzduchového ventilu (V) na predpísaný uťahovací moment.

Príchytky vzduchového ventilu:

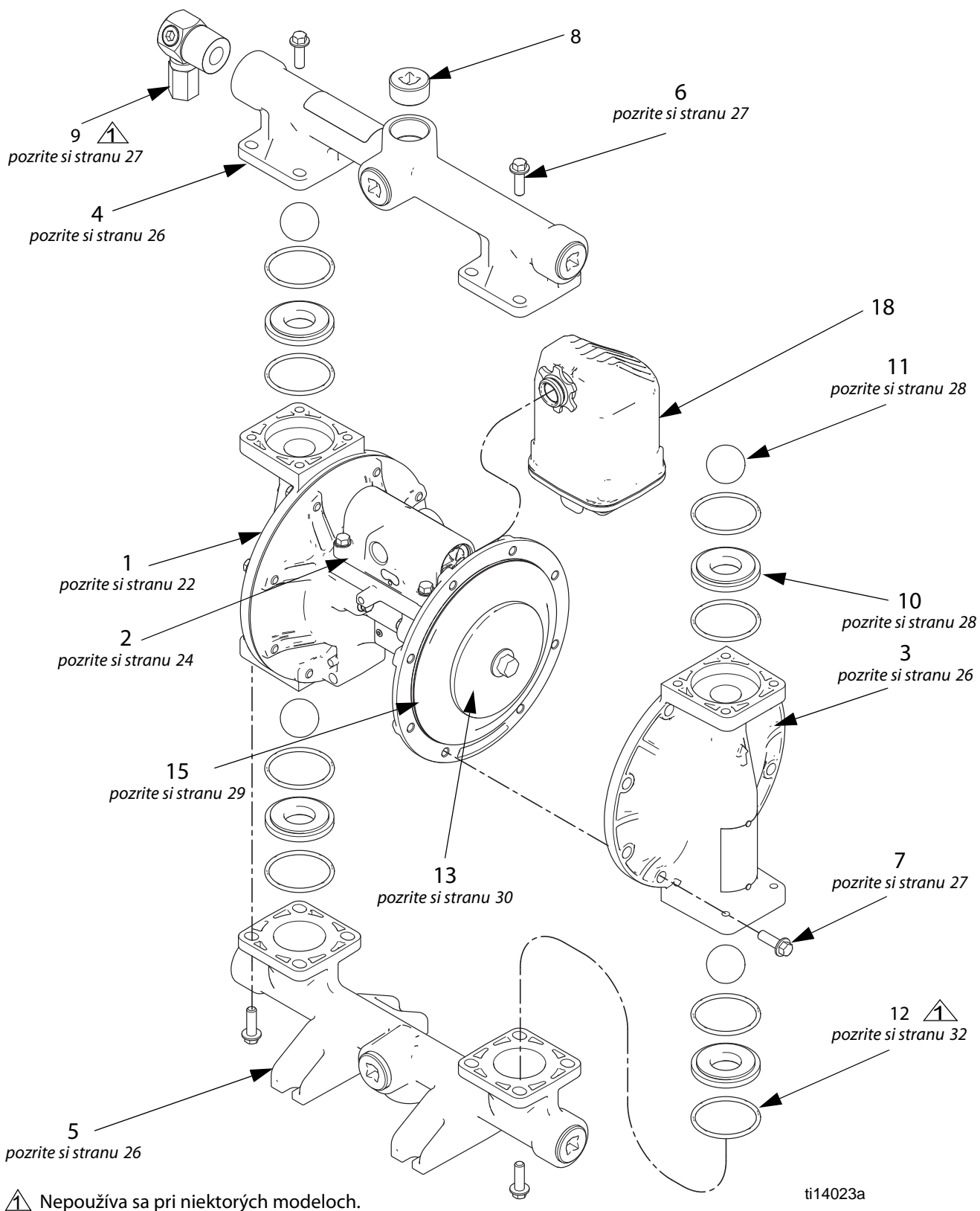
55 in-lb (6,2 N•m) pre **plastové stredové časti**

80 in-lb (9,0 N•m) pre **kovové stredové časti**



OBR. 10. Postup priťahovania na požadovaný ťahovací moment

Diely



Rýchla referencia na súčasti/súpravy

Nasledujúcu tabuľku použite ako rýchlu referenciu týkajúcu sa súčastí alebo súprav. Ak potrebujete získať úplný popis obsahu súprav, pozrite si strany uvedené v tabuľke.

Ref.	Súčasť/ Súprava	Popis	Množstvo
1	24X345 24X347 24X346	Stredová časť; <i>pozrite si stranu 22</i> Hliník Vodivý polypropylén Polypropylén	1
2	Rôzne	Vzduchový ventil; <i>pozrite si stranu 24</i>	1
3	24B653 24C051 24D347 24C050 24C052 24C061	Súpravy kvapalinových krytov; <i>pozrite si stranu 26</i> Hliník Vodivý polypropylén Zliatina niklu (hastelloy) Polypropylén PVDF Zliatina niklu (hastelloy)	2
4	24B649 24B650 24C039 24C042 24D343 24D344 24C038 24C041 24C040 24C043 24C057 24C058 25C302 25C303	Súpravy výtlačného potrubného vedenia; <i>pozrite si strany 26-27</i> Hliník, npt Hliník, bspt Vodivý polypropylén, stredová príruha Vodivý polypropylén, koncová príruha Zliatina niklu (hastelloy), npt Zliatina niklu (hastelloy), bspt Polypropylén, stredová príruha Polypropylén, koncová príruha PVDF, stredová príruha PVDF, koncová príruha Nehrdzavejúca oceľ, npt Nehrdzavejúca oceľ, bspt Nehrdzavejúca oceľ, stredová príruha, horizontálny port Nehrdzavejúca oceľ, stredová príruha, vertikálny port	1
5	24B651 24B652 24C045 24C048 24D345 24D346 24C044 24C047 24C046 24C049 24C059 24C060 25C301	Súpravy sacích potrubných vedení; <i>pozrite si stranu 26-27</i> Hliník, npt Hliník, bspt Vodivý polypropylén, stredová príruha Vodivý polypropylén, koncová príruha Zliatina niklu (hastelloy), npt Zliatina niklu (hastelloy), bspt Polypropylén, stredová príruha Polypropylén, koncová príruha PVDF, stredová príruha PVDF, koncová príruha Nehrdzavejúca oceľ, npt Nehrdzavejúca oceľ, bspt Nehrdzavejúca oceľ, stredová príruha, horizontálny port	1
6	24B654 24C056 24C064	Potrubné príchytky; balenie po 8 ks, <i>pozrite si stranu 27</i> Hliník Vodivý polypropylén, polypropylén a PVDF Nehrdzavejúca oceľ a zliatina niklu (hastelloy)	16
7	24B654 24C055 24C063 24C056	Príchytka kvapalinového krytu; balenie po 8 ks, <i>pozrite si stranu 27</i> Hliník Vodivý polypropylén, polypropylén a PVDF Nehrdzavejúca oceľ alebo zliatina niklu (hastelloy), hliníkový stred Nehrdzavejúca oceľ alebo zliatina niklu (hastelloy), plastový stred	16
8	24C617	Uzáver, balenie po 6 ks, len hliníkové čerpádlá	6
9	24B910	Bezpečnostný tlakový ventil, len model s dávkovaním paliva, <i>pozrite si stranu 27</i>	1

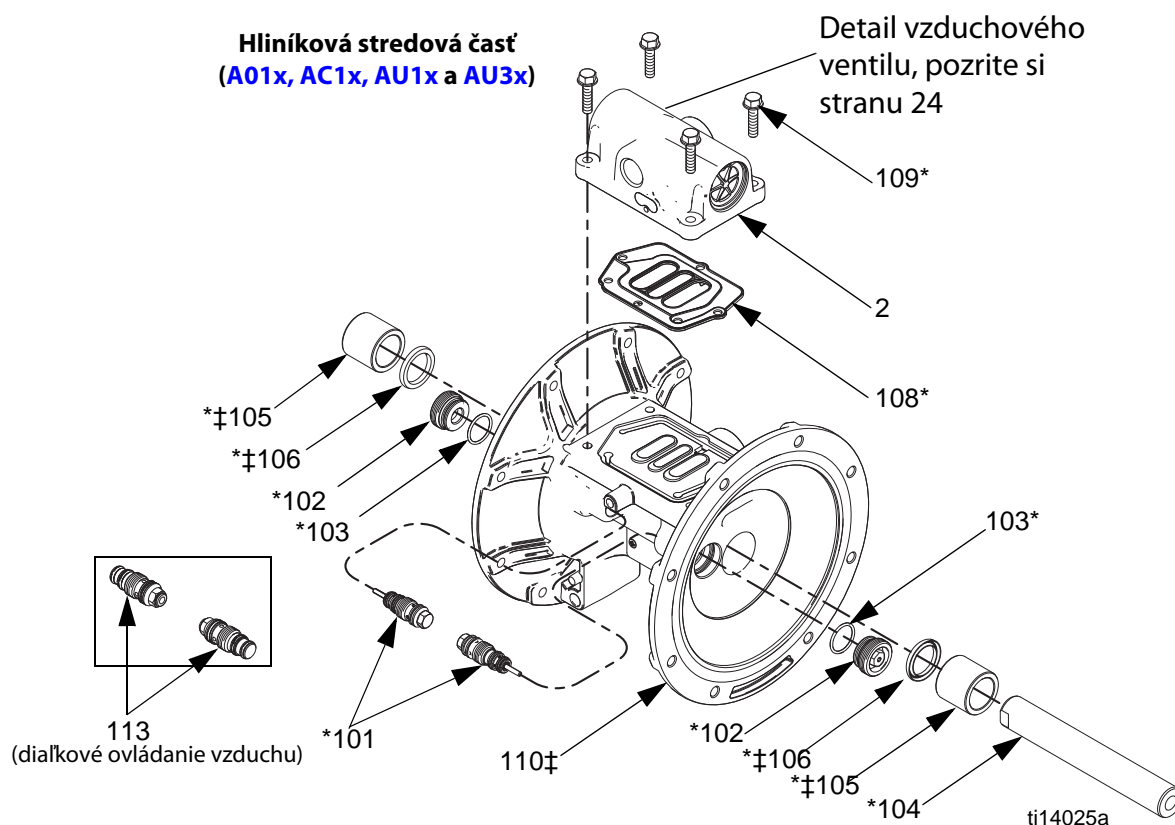
Ref.	Súčasť/ Súprava	Popis	Množstvo
10	24B630 24B631 24B632 24B638 24B633 24B635 24C721 24B636 24B637 25C818 24B634	Sedlá; balenie po 4 ks, súčasťou je 8 tesniacich krúžkov (ak sa vyžadujú), <i>pozrite si stranu 28</i> Acetál Hliník Buna-N Fluoroelastomér FKM Geolast Polypropylén PVDF Santoprén Nehrdzavejúca oceľ (kovové pumpy) Nehrdzavejúca oceľ (plastová čerpádlá) TPE	4
11	24B639 24B640 24B643 24B644 24B648 24B641 24B645 24B646 24B647 24B642	Gulôčky bezpečnostného spätného ventilu; balenie po 4 ks, súčasťou je 8 tesniacich krúžkov, <i>pozrite si stranu 28</i> Acetál Buna-N Polychloroprén Polychloroprén s jadrom z SST Fluoroelastomér FKM Geolast PTFE Santoprén Nehrdzavejúca oceľ TPE	4
12	24B655	Potrubný tesniaci krúžok (pri niektorých modeloch sa nepoužíva); ptfé, balenie po 8 ks, <i>pozrite si stranu 32</i>	8
13		Doska membrány na kvapalinovej strane, tvorí súčasť súprav vzduchových a kvapalinových dosiek, <i>pozrite si stranu 30</i>	2
14	----- 26C271 26C272	Doska membrány na vzduchovej strane (nie je viditeľná), tvorí súčasť súprav vzduchových a kvapalinových dosiek, <i>pozrite si časť 13 alebo stranu 30</i> Ref 14, balenie po 2 ks, Hliník, Zliatina niklu (hastelloy), Nehrdzavejúca oceľ Ref 14, balenie po 2 ks, PVDF, Polypropylén, Vodivý polypropylén	2
15	24B622 24B629 24B623 24B628 24B624 24B625 24B626 24B627 24F926	Súpravy membrán; <i>pozrite si stranu 29</i> Buna-N – štandard Fluoroelastomér FKM, štandardný Geolast, štandardný Santoprén, štandardný TPE, štandardný Polychloroprén, vlisovaný PTFE, vlisovaný PTFE/EPDM, dvojdielny PTFE/santoprén, dvojdielny	2
18	24D642	Tlmič; 3/4 npt, polypropylén	1
19	116343 116344	Skrutka, uzemňovacia, M5 x 0,8; nie je vyobrazená Čerpádlá s hliníkovým vzduchovým ventilom Čerpádlá so vzduchovým ventilom z vodivého polypropylénu	1
20▲	188621	Výstražný štítok (nie je vyobrazený)	1

▲ *Náhradné štítky, prívesky a karty s varovaniami sú k dispozícii bezplatne.*

Stredová časť

Vzorové konfiguračné číslo: 1050A-PA01AA1SSBNBNPT

1050	A	P	A01A	A1	SS	BN	BN	PT
Veľkosť čerpadla	Materiál zmáčanej časti	Identifikátor pohonu	Stredová časť a vzduchový ventil	Kvapalinové kryty a potrubné vedenia	Sedlá	Gulôčky	Membrány	Potrubné tesniace krúžky

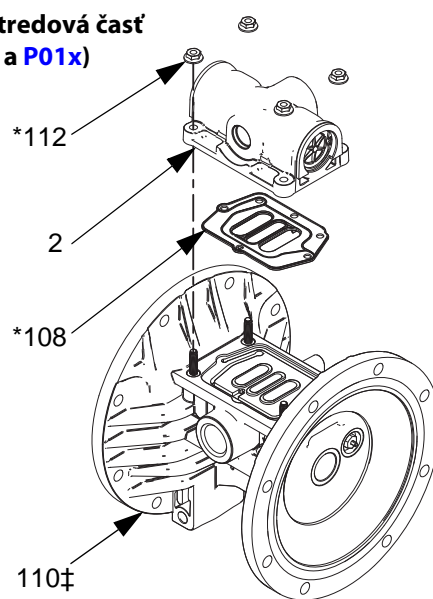


Ref.	Popis	Množstvo
101*	VENTIL, riadiaci	2
102*	VLOŽKY, prijímač riadiaceho ventilu	2
103*	TESNIACI KRÚŽOK, vložka prijímača	2
104*	HRIADEL, stredový	1
105*‡	LOŽISKO, stredový hriadeľ	2
106*‡	MANŽETOVÉ TESNENIE, stredový hriadeľ	2
108*	TESNENIE, vzduchový ventil	1
109*	SKRUTKA, M6 x 25, nehrdzavejúca oceľ, (pre modely s hliníkovým stredom, Axxx)	4
110‡	TELESO, stredové	1
112*	MATICE (pre modely s plastovou stredovou časťou, C01x a P01x)	4
113	VLOŽKA, diaľkovo ovládaný riadiaci ventil (pre modely s diaľkovým ovládaním vzduchu, xxxD)	2

* Tvorí súčasť súpravy na rekonštrukciu stredovej časti 24B621

‡ Súčasť súprav stredových telies

Plastová stredová časť (C01x a P01x)



ti14104a

Súpravy na rekonštrukciu stredových častí (*)	
A01A-A01D, AU1A, AU3A, AC1A, C01A-C01D, P01A-P01D	24B621
A01E	24D730

Súpravy obsahujú nasledujúce súčasti:

- 2 riadiace ventily (101)
- 2 riadiace vložky (102)
- 2 tesniace krúžky vložky, buna-N (103)
- 1 stredový hriadeľ (104)
- 2 ložiská stredového hriadeľa (105)
- 2 manžetové tesnenia stredového hriadeľa (106)
- 1 tesnenie vzduchového ventilu (108)
- 4 skrutky M6 x 25 pre čerpadlá A01x (109)
- 4 matice pre čerpadlá P01x a C01x (112)
- 8 tesniacich krúžkov, PTFE (12)

Súpravy na montáž riadiaceho ventilu	
A01A-A01D, AU1A, AU3A, AC1A, C01A-C01D, P01A-P01D	24B657
A01E	24C825

Súpravy obsahujú nasledujúce súčasti:

- 2 zostavy riadiacich ventilov (101)
- 2 vložky prijímača riadiaceho ventilu (102)
- 2 tesniace krúžky vložky prijímača (103)

POZNÁMKA: Modely **xxxD** vyžadujú aj súpravu vložky znázornenú nižšie.

Súprava 24D043, vložky diaľkovo ovládaných riadiacich ventilov **xxxD** (diaľkové ovládanie vzduchu)

Súprava obsahuje nasledujúce súčasti:

- 2 vložky diaľkovo ovládaných riadiacich ventilov (113)

Súpravy stredového hriadeľa	
A01A-A01D, AU1A, AU3A, AC1A, C01A-C01D, P01A-P01D	24B656
A01E	24D731

Súprava obsahuje nasledujúce súčasti:

- 1 stredový hriadeľ (104)
- 2 ložiská stredového hriadeľa (105)
- 2 manžetové tesnenia stredového hriadeľa (106)

Súpravy ložísk stredového hriadeľa	
A01A-A01D, AU1A, AU3A, AC1A, C01A-C01D, P01A-P01D	24B658
A01E	24D732

Súprava obsahuje nasledujúce súčasti:

- 2 ložiská stredového hriadeľa (105)
- 2 manžetové tesnenia stredového hriadeľa (106)

Uzemňovacie skrutky (ref. č. 19)

Súpravy uzemňovacích skrutiek	
A01A – A01E, AU1A, AU3A a AC1A	116343
C01A-C01D	116344
P01A-P01D	Žiadne

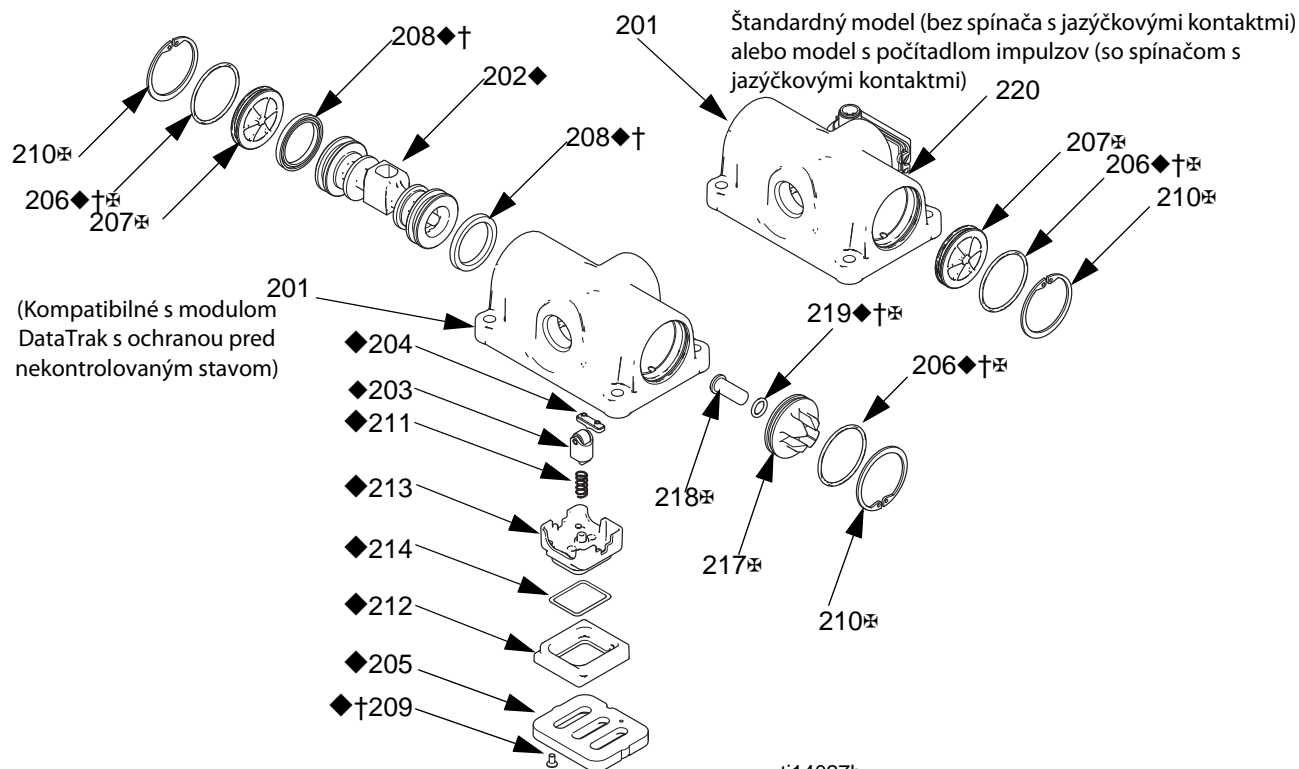
Súpravy stredového hriadeľa (#)

A01_	24X345
C01_	24X347
P01_	24X346

Súprava obsahuje nasledujúce súčasti:

- 2 ložiská stredového hriadeľa (105)
- 2 manžetové tesnenia stredového hriadeľa (106)
- 1 stredové teleso (110)

Vzduchový ventil a monitorovanie údajov



Ref.	Popis	Množstvo
201	TELESO, nepredáva sa osobitne	1
202◆	PIEST	1
203◆	ZOSTAVA PIESTA S ARETAČNOU JEDNOTKOU	1
204◆	VAČKA, aretačná	1
205◆	DOSKA, vzduchový ventil	1
206◆†⊗	TESNIACI KRÚŽOK	2
207⊗	UZÁVER, koncový Štandardné modely (xxxA), modely s počítadlom impulzov (xxxB) alebo modely s diaľkovým ovládaním (xxxD) Modul DataTrak (xxxC)	2 1
208◆†	MANŽETOVÉ TESNENIE	2
209◆†	SKRUTKA	2
210◆⊗	PRIDRŽIAVACÍ KRÚŽOK	2
211◆	ARETAČNÁ (DETENČNÁ) PRUŽINA	1
212◆	ZÁKLADŇA, miska	1
213◆	MISKA	1
214◆	TESNIACI KRÚŽOK, miska	1
217⊗	UZÁVER, koncový (pre modely DataTrak s ochranou pred nekontrolovaným stavom, xxxC)	1
218⊗	TLAČIDLO, uvoľnenie elektromagnetu (pre modely DataTrak s ochranou pred nekontrolovaným stavom, xxxC)	1

Ref.	Popis	Množstvo
219◆†⊗	TESNIACI KRÚŽOK (pre modely DataTrak s ochranou pred nekontrolovaným stavom, xxxC)	1
220	ZOSTAVA SPÍNAČA S JAZÝČKOVÝMI KONTAKTMI (pre modely s počítadlom impulzov xxxB, obsahuje príchytku)	1

- ◆ Súčasti obsiahnuté v súprave na opravu vzduchového ventilu. Pozrite si stranu 25.
- † Súčasti obsiahnuté v súprave tesnení vzduchového ventilu. Pozrite si stranu 24.
- ⊗ Súčasti obsiahnuté v súprave koncového uzáveru vzduchového ventilu. Pozrite si stranu 25.

Súpravy tesnení vzduchového ventilu (†)	
A01A-A01D, AU1A, AU3A, AC1A, C01A-C01D, P01A-P01D	24B769
A01E	24C983

Súprava obsahuje nasledujúce súčasti:

- 2 tesniace krúžky koncového uzáveru (206)
- 2 manžetové tesnenia piesta (208)
- 2 skrutky, M3, kratšie (209, pre kovové čerpadlá)
- 2 skrutky, č. 4, dlhšie (209, pre plastové čerpadlá)
- 1 tesniaci krúžok tlačidla uvoľnenia elektromagnetu (219)
- 1 tesnenie vzduchového ventilu (108)

Súpravy na opravu vzduchového ventilu (◆)	
A01A-A01C, AU1A, AU3A, C01A-C01C, P01A-P01C	24B768
A01D, C01D, P01D	24D044
A01E	24D699

Súpravy obsahujú nasledujúce súčasti:

- 1 piest vzduchového ventilu (202)
- 1 zostava piesta s aretačnou jednotkou (203)
- 1 aretačná vačka (204)
- 1 platnička vzduchového ventilu (205)
- 2 tesniace krúžky koncového uzáveru (206)
- 2 manžetové tesnenia piesta (208)
- 2 skrutky, M3, kratšie (209, pre kovové čerpadlá)
- 2 skrutky, č. 4, dlhšie (209, pre plastové čerpadlá)
- 1 aretačná pružina (211)
- 1 základňa vzduchovej misky (212)
- 1 vzduchová miska (213)
- 1 tesniaci krúžok vzduchovej misky (214)
- 1 tesniaci krúžok tlačidla uvoľnenia elektromagnetu (219)
- 1 tesnenie vzduchového ventilu (108)

Súpravy na výmenu vzduchového ventilu	
AxxA	24B766
A01B	24B766
A01C	24B767
A01D	24D040
A01E	24C826
AC1A	25M286
C01A	24B775
C01B	24B775
C01C	24B776
C01D	24D042
P01A	24B773
P01B	24B773
P01C	24B774
P01D	24D041

Súpravy obsahujú nasledujúce súčasti:

- 1 zostavu vzduchového ventilu (2)
- 1 tesnenie vzduchového ventilu (108)
- 4 skrutky (109, modely s hliníkovými stredmi)
- **ALEBO**
- 4 matice (112, modely s plastovými stredmi)

Súprava na inováciu vzduchového ventilu	
AUxA	24K224

Súprava obsahuje nasledujúce súčasti:

- 2 koncové uzávery vzduchového ventilu
- 2 tesniace krúžky (206)
- 2 tesniace krúžky
- 2 poistné krúžky (210)

Súpravy koncových uzáverov vzduchového ventilu (⊕)	
AxxA, A01B alebo A01D	24A361
A01E	24D734
C01A, C01B alebo C01D	24C053
P01A, P01B alebo P01D	24C053
A01C	24A363
AC1A	25M285
C01C	24C054
P01C	24C054

Štandardné súpravy alebo súpravy s počítaním impulzov (bez elektromagnetu na ochranu pred nekontrolovaným stavom) obsahujú:

- 2 koncové uzávery (207)
- 2 pridržiavacie krúžky (210)
- 2 tesniace krúžky (206)

Súpravy DataTrak (s elektromagnetom na ochranu pred nekontrolovaným stavom) obsahujú:

- 1 štandardný koncový uzáver (207)
- 1 koncový uzáver s otvorom (217)
- 2 pridržiavacie krúžky (210)
- 2 tesniace krúžky (206)
- Tlačidlo uvoľnenia elektromagnetu (218)
- Tesniaci krúžok tlačidla (219)

Súpravy na konverziu diaľkového ovládania vzduchu	
Axxx	24D037
Cxxx	24D039
Pxxx	24D038

Súpravy obsahujú nasledujúce súčasti:

- 1 zostavu vzduchového ventilu (2) s obmedzovačom
- 1 tesnenie vzduchového ventilu (108)
- 4 skrutky (109, modely s hliníkovými stredmi)
- **ALEBO**
- 4 matice (112, modely s plastovými stredmi)
- 2 vložky riadiaceho ventilu s diaľkovým ovládaním

Súpravy počítača impulzov	
Axxx	24B798
Cxxx alebo Pxxx	24B796

Súprava obsahuje nasledujúce súčasti:

- Modul spínača s jazýčkovými kontaktmi (220)
- Upevňovacia skrutka

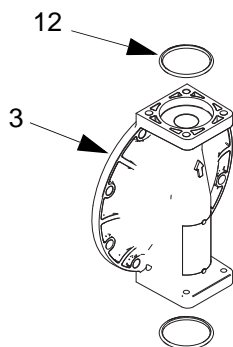
Kvapalinové kryty a potrubné vedenia

Vzorové konfiguračné číslo: 1050A-PA01AA1SSBNBPT

1050	A	P	A01A	A1	SS	BN	BN	PT
Veľkosť čerpadla	Materiál zmáčanej časti	Identifikátor pohonu	Stredová časť a vzduchový ventil	Kvapalinové kryty a potrubné vedenia	Sedlá	Gulôčky	Membrány	Potrubné tesniace krúžky

Súpravy kvapalinových krytov

A1, A2	24B653
C1, C2	24C051
H1, H2	24D347
P1, P2	24C050
F1, F2	24C052
S1, S2, S5-1, S5-2	24C061



Súpravy obsahujú nasledujúce súčasti:

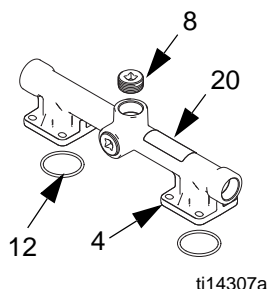
- 1 kvapalinový kryt (3)
- 4 tesniace krúžky, pte (12)

Súpravy hliníkového výtlačného potrubia

A1	24B649
A2	24B650

Súpravy obsahujú nasledujúce súčasti:

- 1 výtlačné potrubie (4)
- 3 potrubné uzávery (8)
- 4 tesniace krúžky, pte (12)
- 1 výstražný štítok (20▲)

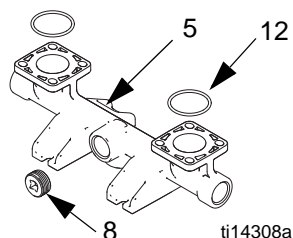


Súpravy hliníkového sacieho potrubia

A1	24B651
A2	24B652

Súpravy obsahujú nasledujúce súčasti:

- 1 sacie potrubie (5)
- 3 potrubné uzávery (8)
- 4 tesniace krúžky, pte (12)

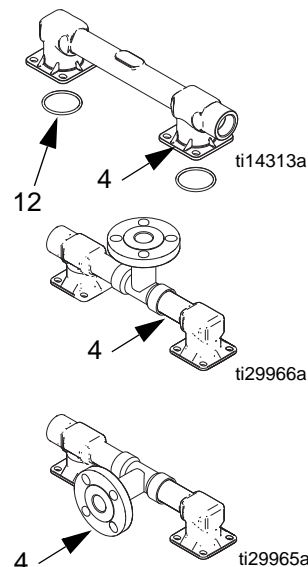


Zostavy výtlačného potrubia zo zliatiny niklu (hastelloy) a nehrdzavejúcej ocele

H1	24D343*
H2	24D344*
S1	24C057*
S2	24C058*
S5-1	25C303
S5-2	25C302

*Súpravy obsahujú nasledujúce súčasti:

- 1 výtlačné potrubie (4)
- 4 tesniace krúžky, pte (12)
- 1 výstražný štítok (20▲)

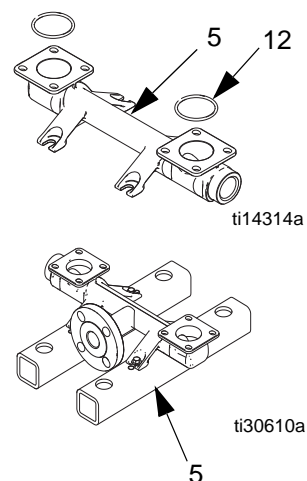


Zostavy sacieho potrubia zo zliatiny niklu (hastelloy) a nehrdzavejúcej ocele

H1	24D345*
H2	24D346*
S1	24C059*
S2	24C060*
S5-1, S5-2	25C301

*Súpravy obsahujú nasledujúce súčasti:

- 1 sacie potrubie (5)
- 4 tesniace krúžky, pte (12)

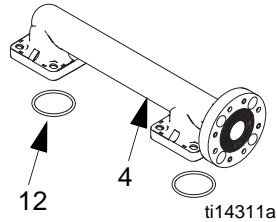
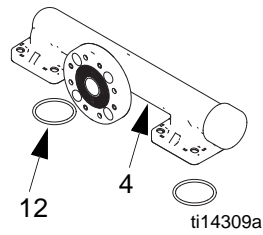


Súpravy plastového výtlačného potrubia

C1	24C039
C2	24C042
P1	24C038
P2	24C041
F1	24C040
F2	24C043

Súpravy obsahujú nasledujúce súčasti:

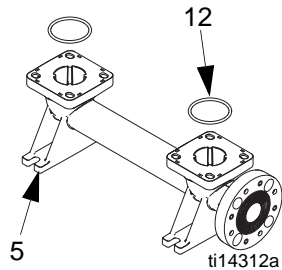
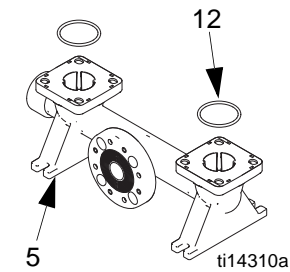
- 1 výtlačné potrubie (4)
- 4 tesniace krúžky, ptfe (12)
- 1 výstražný štítok (20▲)

**Súpravy plastového sacieho potrubia**

C1	24C045
C2	24C048
P1	24C044
P2	24C047
F1	24C046
F2	24C049

Súpravy obsahujú nasledujúce súčasti:

- 1 sacie potrubie (5)
- 4 tesniace krúžky, ptfe (12)



▲ Náhradné štítky, prívesky a karty s informáciami o nebezpečenstve a s varovaniami sú k dispozícii bezplatne.

Súprava 24B910, kvapalinový bezpečnostný tlakový ventil**Iba model s dávkovaním paliva**

Súprava obsahuje nasledujúce súčasti:

- 1 ventil, 3/8 nptf (9)

POZNÁMKA: Potrubné tesniace krúžky (12) nájdete uvedené na strane 32.

Potrubné príchytky (ref. č. 9)

Súpravy príchytiak potrubného vedenia	Popis príchytky	Množstvo
A1, A2	24B654 SKRUTKA, šesťhranná hlava, oceľ, M8 x 25	8
C1, C2, P1, P2, F1, F2	24C056 SKRUTKA, prírubová hlava, M8 x 32, nehrdzavejúca oceľ, súčasťou sú matice	8
S1, S2, S5-x, H1, H2 s ľubovoľným stredom (Axxx, Cxxx alebo Pxxx)	24C064 SKRUTKA, šesťhranná hlava, M8 x 20, nehrdzavejúca oceľ, súčasťou sú matice	8

Príchytky kvapalinového krytu (ref. č. 7)

Súpravy príchytiak kvapalinového krytu	Popis	Množstvo
A1, A2	24B654 SKRUTKA, šesťhranná hlava, oceľ, M8 x 25	8
C1, C2, P1, P2, F1, F2	24C055 SKRUTKA, prírubová hlava, M8 x 45, nehrdzavejúca oceľ, súčasťou sú matice	8
S1, S2, S5-x, H1, H2 hliníkový stred (Axxx)	24C063 SKRUTKA, prírubová hlava, M8 x 25, nehrdzavejúca oceľ	8
S1, S2, S5-x, H1, H2 plastový stred (Cxxx alebo Pxxx)	24C056 SKRUTKA, prírubová hlava, M8 x 32, nehrdzavejúca oceľ, súčasťou sú matice	8

Sedlá a guľôčka guľového bezpečnostného spätného ventilu

Vzorové konfiguračné číslo: 1050A-PA01AA1SSBNBNT

1050	A	P	A01A	A1	SS	BN	BN	PT
Veľkosť čerpadla	Materiál zmáčanej časti	Identifikátor pohonu	Stredová časť a vzduchový ventil	Kvapalinové kryty a potrubné vedenia	Sedlá	Guľôčky	Membrány	Potrubné tesniace krúžky

Súpravy sediel	
AC	24B630
AL	24B631
BN (bez tesniacich krúžkov)	24B632
FK (bez tesniacich krúžkov)	24B638
GE	24B633
PP	24B635
PV	24C721
SP	24B636
SS	24B637 (kovové pumpy)
	25C818 (plastová čerpadlá)
TP (bez tesniacich krúžkov)	24B634

Súpravy obsahujú nasledujúce súčasti:

- 4 sedlá, materiál je uvedený v tabuľke (10)
- 8 tesniacich krúžkov, PTFE – dodávajú sa, pokiaľ nie je v tabuľke uvedené „bez tesniacich krúžkov“ (12)

POZNÁMKA: Niektoré súpravy nemusia byť dostupné pre konkrétny model. Použite nástroj na voľbu na stránke www.graco.com alebo sa obráťte na distribútora.

Súpravy guľôčok guľových bezpečnostných spätných ventilov	
AC	24B639
BN	24B640
CR	24B643
CW	24B644
FK	24B648
GE	24B641
PT	24B645
SP	24B646
SS	24B647
TP	24B642

Súpravy obsahujú nasledujúce súčasti:

- 4 guľôčky, materiál uvedený v tabuľke (11)
- 8 tesniacich krúžkov, PTFE (12)

POZNÁMKA: Niektoré súpravy nemusia byť dostupné pre konkrétny model. Použite nástroj na voľbu na stránke www.graco.com alebo sa obráťte na distribútora.

Membrány

Vzorové konfiguračné číslo: 1050A-PA01AA1SSBNBNPT

1050	A	P	A01A	A1	SS	BN	BN	PT
Veľkosť čerpadla	Materiál zmáčanej časti	Identifikátor pohonu	Stredová časť a vzduchový ventil	Kvapalinové kryty a potrubné vedenia	Sedlá	Gulôčky	Membrány	Potrubné tesniace krúžky

POZNÁMKA: Niektoré súpravy nemusia byť dostupné pre konkrétny model. Použite nástroj na voľbu na stránke www.graco.com alebo sa obráťte na distribútora.

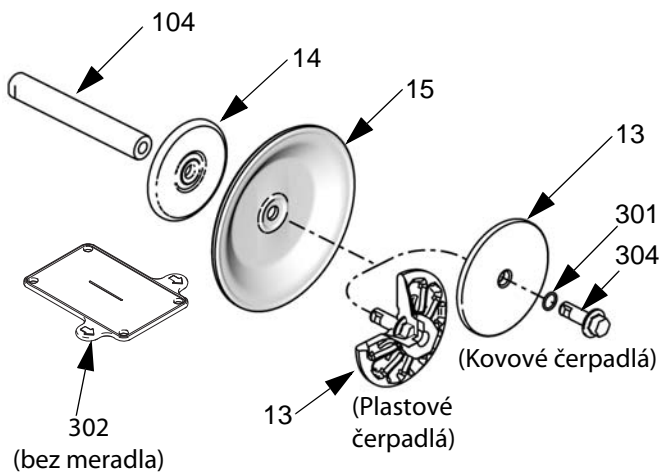
Súpravy štandardnej membrány

BN	24B622
FK	24B629
GE	24B623
SP	24B628
TP	24B624

Súpravy obsahujú nasledujúce súčasti:

- 8 tesniacich krúžkov, ptfe (12)
- 2 membrány (15, materiál uvedený v tabuľke)
- 2 tesniace krúžky skrutky (301, používajú sa len v kovových čerpadlách)
- 1 nástroj na inštaláciu membrány (302)

POZNÁMKA: Kvapalinové dosky (13, 14) a skrutky membránového hriadeľa (304) sa predávajú osobitne. Pozrite si stranu **30**. Hriadeľ (104) je súčasťou súpravy 24B621 (súprava na rekonštrukciu stredovej časti).



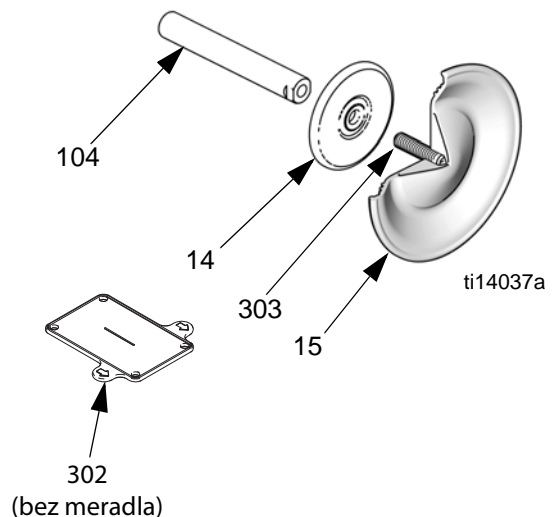
Súpravy vlisovanej membrány

CO	24B625
PO	24B626

Súpravy obsahujú nasledujúce súčasti:

- 8 tesniacich krúžkov, ptfe (12)
- 2 vlisované membrány (15, materiál uvedený v tabuľke)
- 2 nastavovacie skrutky membrány, nehrdzavejúca oceľ (303)
- 1 nástroj na inštaláciu membrány (302)

POZNÁMKA: Kvapalinové dosky (14) sa predávajú osobitne. Pozrite si stranu **30**. Hriadeľ (104) je súčasťou súpravy 24B621 (súprava na rekonštrukciu stredovej časti).



Membrány (pokračovanie)

Vzorové konfiguračné číslo: 1050A-PA01AA1SSBNBNPT

1050	A	P	A01A	A1	SS	BN	BN	PT
Veľkosť čerpadla	Materiál zmáčanej časti	Identifikátor pohonu	Stredová časť a vzduchový ventil	Kvapalinové kryty a potrubné vedenia	Sedlá	Gulôčky	Membrány	Potrubné tesniace krúžky

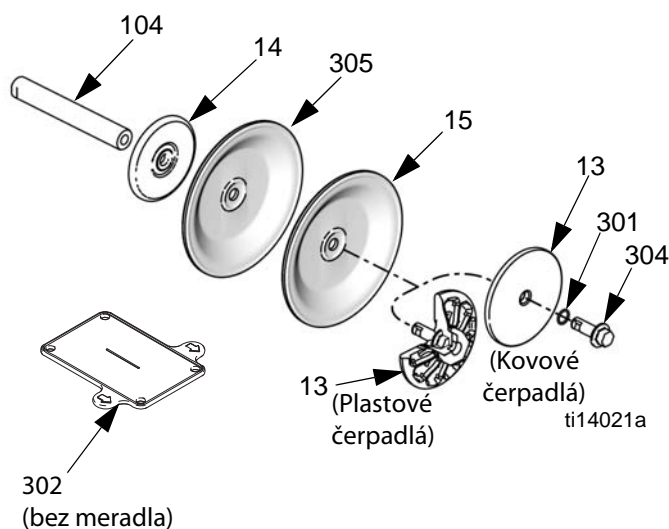
Súpravy dvojdielnej membrány

PT	24B627
PS	24F926

Súpravy obsahujú nasledujúce súčasti:

- 8 tesniacich krúžkov, PTFE (12)
- 2 membrány, PTFE (15)
- 2 záložné membrány (305, materiál je uvedený v tabuľke)
- 2 tesniace krúžky skrutky (301, používajú sa len v kovových čerpadlách)
- 1 nástroj na inštaláciu membrány (302)

POZNÁMKA: Kvapalinové dosky (13, 14) a skrutky membránového hriadeľa (304) sa predávajú osobitne. Pozrite si stranu **30**. Hriadeľ (104) je súčasťou súpravy 24B621 (súprava na rekonštrukciu stredovej časti).



Súpravy vzduchovej a kvapalinovej dosky

1050A	24C035
1050C	24C036
1050H	24D342
1050P	24C036
1050F	24C037
1050S	24C062

Súpravy pre **hliníkové čerpadlá, čerpadlá zo zliatiny niklu (hastelloy) a z nehrdzavejúcej ocele** obsahujú nasledujúce súčasti:

- Doska membrány na vzduchovej strane (14)
- Doska membrány na kvapalinovej strane (13)
- Tesniaci krúžok (301)
- Skrutka (304)

Súpravy pre **polypropylénové čerpadlá, čerpadlá z vodivého polypropylénu a PVDF** obsahujú nasledujúce súčasti:

- Doska membrány na vzduchovej strane (14)
- Doska membrány na kvapalinovej strane (13, súčasťou je skrutka)

Skrutka hriadeľa membrány (kovové čerpadlá)

Súprava 24C099 obsahuje nasledujúce súčasti:

- 1 skrutka, nehrdzavejúca oceľ, M12 x 35 (304)
- 1 tesniaci krúžok (301)

Sedlo, guľôčka guľového bezpečnostného spätného ventilu a súpravy membrány

Vzorové konfiguračné číslo: 1050A-PA01AA1SSBNBNPT

1050	A	P	A01A	A1	SS	BN	BN	PT
Veľkosť čerpadla	Materiál zmáčanej časti	Identifikátor pohonu	Stredová časť a vzduchový ventil	Kvapalinové kryty a potrubné vedenia	Sedlá	Guľôčky	Membrány	Potrubné tesniace krúžky

Súprava	Súčasti	Množstvo
25A855 (PP, PT, PO)	GUĽÔČKA, PTFE	4
	SEDLO, polypropylén	4
	MEMBRÁNA, PTFE	2
	MEMBRÁNA, EPDM	2
	LEPIDLO	1
	TESNIACI KRÚŽOK, PTFE	8
	TESNIACI KRÚŽOK, PTFE	2
	NÁSTROJ, inštalačný	1
SS, PT, PO	GUĽÔČKA, PTFE	4
	SEDLO, SST	4
	MEMBRÁNA, PTFE	2
	MEMBRÁNA, EPDM	2
25A856 (kovové pumpy)	LEPIDLO	1
	TESNIACI KRÚŽOK, PTFE	8
	TESNIACI KRÚŽOK, PTFE	2
	NÁSTROJ, inštalačný	1
25C819 (plastová čerpadlá)	GUĽÔČKA, acetál	4
	SEDLO, TPE	4
	MEMBRÁNA, TPE	2
	LEPIDLO	1
25A857 (TP, AC, TP)	TESNIACI KRÚŽOK, PTFE	2
	NÁSTROJ, inštalačný	1
	GUĽÔČKA, Geolast	4
	SEDLO, Geolast	4
25A858 (GE, GE, GE)	MEMBRÁNA, Geolast	2
	LEPIDLO	1
	TESNIACI KRÚŽOK, PTFE	8
	TESNIACI KRÚŽOK, PTFE	2
25A859 (PP, SP, SP)	NÁSTROJ, inštalačný	1
	GUĽÔČKA, Santoprén	4
	SEDLO, polypropylén	4
	MEMBRÁNA, Santoprén	2
	LEPIDLO	1
	TESNIACI KRÚŽOK, PTFE	8
	TESNIACI KRÚŽOK, PTFE	2
	NÁSTROJ, inštalačný	1

Súprava	Súčasti	Množstvo
25A860 (PV, PT, PO)	GUĽÔČKA, PTFE	4
	SEDLO, PVDF	4
	MEMBRÁNA, PTFE	2
	MEMBRÁNA, EPDM	2
	LEPIDLO	1
	TESNIACI KRÚŽOK, PTFE	8
	TESNIACI KRÚŽOK, PTFE	2
	NÁSTROJ, inštalačný	1
25A861 (FK, FK, FK)	GUĽÔČKA, fluoroelastomér	4
	SEDLO, fluoroelastomér	4
	MEMBRÁNA, fluoroelastomér	2
	LEPIDLO	1
SS, SS, PO	TESNIACI KRÚŽOK, PTFE	2
	NÁSTROJ, inštalačný	1
	GUĽÔČKA, SST	4
	SEDLO, SST	4
25A862 (kovové pumpy)	MEMBRÁNA, PTFE	2
	MEMBRÁNA, EPDM	2
	LEPIDLO	1
	TESNIACI KRÚŽOK, PTFE	8
25C820 (plastová čerpadlá)	TESNIACI KRÚŽOK, PTFE	2
	NÁSTROJ, inštalačný	1
	GUĽÔČKA, Santoprén	4
	SEDLO, Santoprén	4
25A863 (SP, SP, SP)	MEMBRÁNA, Santoprén	2
	LEPIDLO	1
	TESNIACI KRÚŽOK, PTFE	8
	TESNIACI KRÚŽOK, PTFE	2
	NÁSTROJ, inštalačný	1

Potrúbné tesniace krúžky

Vzorové konfiguračné číslo: 1050A-PA01AA1SSBNBNPT

1050	A	P	A01A	A1	SS	BN	BN	PT
Veľkosť čerpadla	Materiál zmáčanej časti	Identifikátor pohonu	Stredová časť a vzduchový ventil	Kvapalinové kryty a potrubné vedenia	Sedlá	Guľôčky	Membrány	Potrúbné tesniace krúžky

Tesniaci krúžok	Súprava	Množstvo
PT	24B655	8
--	Model neobsahuje žiadne tesniace krúžky	0

Súprava obsahuje nasledujúce súčasti:

- 8 tesniacich krúžkov, PTFE (12)

DataTrak

POZNÁMKA: Prečítajte si príručku k modulu DataTrak (313840), v ktorej nájdete informácie o číslach súčastí modulu DataTrak a o súprave vrátane spínača s jazýčkovými kontaktmi a elektromagnetu.

Príslušenstvo

Súprava na uvoľnenie tlaku kvapaliny 238428 (pre hliníkové čerpadlá)

Obsahuje potrubné puzdrá, hadicový adaptér, poistný tlakový ventil a potrubie.

Súprava na uvoľnenie tlaku kvapaliny 112119 (pre plastové čerpadlá)

Obsahuje ventil na uvoľnenie tlaku kvapaliny.

Súprava na montáž na stenu 24C637

Obsahuje držiak, 4 tlmiče, 8 podložiek a 8 poistných matíc.

Súprava tlmiča nástenného držiaka 24E769

Obsahuje 4 tlmiče.

Súprava na montáž gumových nožičiek 236452

Obsahuje podložky, matice a gumové nožičky.

Súprava zostavy uzemňovacieho drôtu 238909

Obsahuje uzemňovací drôt a svorku.

Súprava ovládacích prvkov vzduchu 246946

Obsahuje 1/4 npt vzduchový filter/regulátor so 40-mikrónovou filtračnou vložkou a manometer.

Súprava ovládacích prvkov vzduchu 246947

Obsahuje 1/2 npt vzduchový filter/regulátor so 40-mikrónovou filtračnou vložkou a manometer.

Súpravy štandardných potrubných prírub

239005 – polypropylén

239008 – nehrdzavejúca ocel'

239009 – PVDF

Každá súprava obsahuje potrubnú prírubu so závitom npt, tesnenie PTFE, skrutky, pružinové poistné podložky, ploché podložky a matice.

Voliteľný tlmič

Č. súčasti 102656, 3/4 npt, hliník.

Technické údaje

Maximálny prevádzkový tlak kvapaliny	125 psi (0,86 MPa; 8,6 bar)
Prevádzkový rozsah tlaku vzduchu	20 – 125 psi (0,14 – 0,86 MPa; 1,4 – 8,6 bar)
Výtlak kvapaliny na jeden cyklus.....	0,17 galónu (0,64 litra)
Spotreba vzduchu pri tlaku 70 psi (0,48 MPa; 4,8 bar), 20 galónov/min. (76 l/min.)	25 kubických stôp/min.
Maximálne hodnoty s vodou ako médiom v podmienkach ponoreného sacieho otvoru pri izbovej teplote:	
Maximálna spotreba vzduchu.....	67 kubických stôp/min.
Maximálny výkon pri voľnom prietoku	50 galónov/min. (189 l/min.)
Maximálne otáčky čerpadla.....	280 cyklov/min.
Maximálny sací zdvih (významne sa odlišuje v závislosti od výberu guľôčky/sedla a opotrebovania, prevádzkových otáčok (rýchlostí), vlastností materiálu a iných premenných).....	16 stôp (4,9 m) – suchý, 29 stôp (8,8 m) – mokry
Maximálna veľkosť tuhých častíc	1/8 palca (3,2 mm)
Odporúčaná frekvencia cyklov v prípade kontinuálneho používania	93 – 140 cyklov/min.
Odporúčaná frekvencia cyklu pre obehové systémy.....	20 cyklov/min.
Hladina akustického výkonu*	
pri tlaku 70 psi (0,48 MPa; 4,8 bar) a výkone 50 cyklov/min.....	78 dBa
pri tlaku 100 psi (0,7 MPa; 7,0 bar) a plnom prietoku	90 dBa
Hladina akustického tlaku**	
pri tlaku 70 psi (0,48 MPa; 4,8 bar) a výkone 50 cyklov/min.....	84 dBa
pri tlaku 100 psi (0,7 MPa; 7,0 bar) a plnom prietoku	96 dBa
Rozsah teplôt kvapaliny	pozrite si stranu 35
Veľkosť otvoru na nasávanie vzduchu.....	1/2 npt (f)
Veľkosť privodu kvapaliny	
Hliník (1050A), zliatina niklu (hastelloy) (1050H) alebo nehrdzavejúca oceľ (1050S).....	1 palec npt(f) alebo 1 palec bspt
Vodivý polypropylén (1050C), polypropylén (1050P) alebo PVDF (1050F).....	1 palec, zvýšená čelná príruha ANSI/DIN
Veľkosť výstupu kvapaliny	
Hliník (1050A), zliatina niklu (hastelloy) (1050H) alebo nehrdzavejúca oceľ (1050S).....	1 palec npt(f) alebo 1 palec bspt
Vodivý polypropylén (1050C), polypropylén (1050P) alebo PVDF (1050F).....	1 palec, zvýšená čelná príruha ANSI/DIN
Hmotnosť	
Hliník (1050A)	23 lb (10,5 kg)
Vodivý polypropylén (1050C) a polypropylén (1050P).....	18 lb (8,2 kg)
Zliatina niklu (hastelloy)	41 lb (18,6 kg)
PVDF (1050F)	26 lb (11,8 kg)
Nehrdzavejúca oceľ (1050S)	
so stredovou časťou z vodivého polypropylénu	36,3 lb (16,5 kg)
so stredovou časťou z polypropylénu	37,3 lb (16,9 kg)
s hliníkovou stredovou časťou	41,4 lb (18,8 kg)
s hliníkovou stredovou časťou a potrubím stredového portu sst	60,4 lb (27,4 kg)
Vlhčené súčasti zahŕňajú materiály vybrané pre možnosti sedla, guľôčky a membrány, plus materiál konštrukcie čerpadla	
1050A	Hliník
1050H	Zliatina niklu (hastelloy)
1050C a 1050P	Polypropylén
1050F	PVDF
1050S	Nehrdzavejúca oceľ

Technické údaje

Nevlhčené externé súčasti

Hliník (1050A)	Hliník, uhlíková oceľ s povrchovou úpravou
Zliatina niklu (hastelloy) (1050H)	Zliatina niklu (hastelloy), nehrdzavejúca oceľ, polypropylén alebo hliník (ak sa používa v stredovej časti)
Plast (1050P, 1050C a 1050F)	Nehrdzavejúca oceľ, polypropylén
Nehrdzavejúca oceľ (1050S)	Nehrdzavejúca oceľ, polypropylén alebo hliník (ak sa používa v stredovej časti)

Referenčné informácie

Maximálna doba skladovania (mení sa podľa podmienok)	2 roky
Maximálna životnosť (mení sa podľa prevádzkových podmienok a údržby) ...	10 rokov
Činiteľ účinnosti (mení sa na základe konfigurácie čerpadla, prevádzkových podmienok a materiálu)	1,61 gal. spotrebovaného vzduchu/1 gal. prečerpanej kvapaliny pri tlaku 70 psi (1,61 litra spotrebovaného vzduchu/1 liter prečerpanej kvapaliny pri tlaku 4,8 bar)

* Hladina akustického výkonu meraná podľa normy ISO-9614-2.

** Hladina akustického tlaku bola testovaná vo vzdialenosti 3,28 stopy (1 m) od zariadenia.

Všetky ochranné známky uvedené v tejto príručke sú majetkom príslušných vlastníkov.

Rozsah teplôt kvapaliny

UPOZORNENIE

Hraničné hodnoty teploty sú založené iba na mechanickom namáhaní. Niektoré chemikálie ovplyvňujú prevádzkové hraničné hodnoty teploty kvapaliny vo vyššom rozsahu. Zachovávajúte tepelný rozsah tej vlhčenej súčasti, na ktorú sa vzťahujú najprísnejšie obmedzenia. Používanie zariadenia s príliš vysokou alebo nízkou teplotou kvapaliny vzhľadom na súčasti čerpadla môže poškodiť zariadenie.

Materiál membrány/ gulôčky/sedla	Rozsah teplôt kvapaliny					
	Hliníkové čerpadlá, čerpadlá zo zliatiny niklu (hastelloy) alebo z nehrdzavejúcej ocele		Čerpadlá z polypropylénu alebo vodivého polypropylénu		Čerpadlá z PVDF	
	Stupne Fahrenheitita	Stupne Celzia	Stupne Fahrenheitita	Stupne Celzia	Stupne Fahrenheitita	Stupne Celzia
Acetál (AC)	10° až 180°F	-12° až 82°C	32° až 150°F	0° až 66°C	10° až 180°F	-12° až 82°C
Buna-N (BN)	10° až 180°F	-12° až 82°C	32° až 150°F	0° až 66°C	10° až 180°F	-12° až 82°C
Fluoroelastomér FKM (FK)*	-40° až 275°F	-40° až 135°C	32° až 150°F	0° až 66°C	10° až 225°F	-12° až 107°C
Geolast® (GE)	-40° až 150°F	-40° až 66°C	32° až 150°F	0° až 66°C	10° až 150°F	-12° až 66°C
Polychlorprénová vlisovaná membrána (CO) alebo polychlorprénové gulôčky bezpečnostného spätného ventilu (CR alebo CW)	0° až 180°F	-18° až 82°C	32° až 150°F	0° až 66°C	10° až 180°F	-12° až 82°C
Polypropylén (PP)	32° až 150°F	0° až 66°C	32° až 150°F	0° až 66°C	32° až 150°F	0° až 66°C
Vlisované membrány PTFE (PO)	40° až 180°F	4,0° až 82°C	40° až 150°F	4° až 66°C	40° až 180°F	4,0° až 82°C
Gulôčky bezpečnostného spätného ventilu PTFE alebo dvojdielna membrána PTFE/EPDM (PT)	40° až 220°F	4° až 104°C	40° až 150°F	4° až 66°C	40° až 220°F	4° až 104°C
PVDF (PV)	10° až 225°F	-12° až 107°C	32° až 150°F	0° až 66°C	10° až 225°F	-12° až 107°C
Santoprén® (SP)	-40° až 180°F	-40° až 82°C	32° až 150°F	0° až 66°C	10° až 180°F	-12° až 82°C
TPE (TP)	-20° až 150°F	-29° až 66°C	32° až 150°F	0° až 66°C	10° až 150°F	-12° až 66°C

* Maximálna uvedená teplota vyplýva z normy ATEX pre tepelnú klasifikáciu T4. Ak používate zariadenie v nevybušnom prostredí, maximálna teplota kvapaliny FKM fluoroelastoméra v hliníkových čerpadlách alebo v čerpadlách z nehrdzavejúcej ocele je 320°F (160°C).

Štandardná záruka spoločnosti Graco na čerpadlá Husky

Spoločnosť Graco ručí za všetky zariadenia, ktoré vyrába a sú v tomto dokumente uvedené a ktoré nesú jej názov, že v čase dodania pôvodnému odberateľovi nemajú žiadne materiálové ani výrobné závady. Spoločnosť Graco opraví alebo vymení akúkoľvek súčasť zariadenia, ktorú sama určí za chybnú, s výnimkou všetkých špeciálnych, rozšírených alebo obmedzených záruk poskytovaných spoločnosťou Graco, a to po dobu dvanásť mesiacov od dátumu predaja. Táto záruka platí iba v prípade, ak sa zariadenie montuje, prevádzkuje a udržiava v súlade s písomnými odporúčaniami spoločnosti Graco.

Táto záruka sa netýka a spoločnosť Graco nebude zodpovedať za bežné opotrebenie alebo akúkoľvek funkčnú poruchu, poškodenie alebo opotrebovanie spôsobené nesprávnou inštaláciou, nesprávnym používaním, odieraním, koróziou, nedostatočnou alebo nesprávnou údržbou, nedbanlivosťou, haváriou, nedovolenou manipuláciou alebo zámenou súčiastok za také, ktoré nedodáva spoločnosť Graco. Spoločnosť Graco takisto nenesie zodpovednosť za poruchy, poškodenia alebo opotrebovanie spôsobené nekompatibilitou zariadenia Graco s konštrukciami, príslušenstvom, zariadeniami alebo materiálmi nedodávanými spoločnosťou Graco, alebo nesprávnou konštrukciou, výrobou, montážou, prevádzkou a údržbou konštrukcií, príslušenstva, zariadení alebo materiálov nedodávaných spoločnosťou Graco.

Podmienkou tejto záruky je vopred zaplatené odoslanie zariadenia, pre ktoré sa reklamuje závada, autorizovanému distribútorovi produktov značky Graco na overenie tejto závady. Po overení reklamovanej závady spoločnosť Graco zdarma opraví alebo vymení všetky chybné súčasti. Zariadenie sa vráti koncovému zákazníkovi s vopred zaplatenou dopravou. Ak kontrola zariadenia neodhalí žiadne závady materiálu alebo spracovania, opravy budú vykonané za primeraný poplatok, ktorý môže zahŕňať náklady na súčasti, prácu a dopravu.

TÁTO ZÁRUKA JE VÝLUČNÁ A NAHRÁDZA VŠETKY OSTATNÉ ZÁRUKY, VÝSLOVNÉ ALEBO PREDPOKLADANÉ, VRÁTANE, OKREM INÉHO, ZÁRUKY VHODNOSTI NA PREDAJ ALEBO VHODNOSTI NA KONKRÉTNY ÚČEL.

Jediným záväzkom spoločnosti Graco a jediným nápravným prostriedkom pre zákazníka v prípade akéhokoľvek porušenia záruky zostáva to, čo je uvedené vyššie. Zákazník súhlasí s tým, že nebude mať k dispozícii žiadne ďalšie nápravné prostriedky (vrátane, okrem iného, náhodných alebo následných škôd z dôvodu straty zisku, straty z neuskutočneného predaja, zranenia osôb alebo poškodenia majetku a všetkých ostatných náhodných alebo následných strát). Všetky opatrenia na nápravu porušenia záručných podmienok sa musia vykonať do dva (2) rokov od dátumu predaja.

SPOLOČNOSŤ GRACO NERUČÍ A VZDÁVA SA VŠETKÝCH MLČKY PREDPOKLADANÝCH ZÁRUK ZA PREDAJNOSŤ A VHODNOSŤ NA KONKRÉTNY ÚČEL POKIAĽ IDE O PRÍSLUŠENSTVO, ZARIADENIE, MATERIÁLY ALEBO SÚČIASTKY, KTORÉ SPOLOČNOSŤ PREDÁVA ALE NEVYRÁBA. Na tieto položky predávané, avšak nevyrobené spoločnosťou Graco (ako napríklad elektrické motory, prepínače, hadice atď.) poskytuje (ak vôbec) záruku ich výrobcu. Spoločnosť Graco poskytne kupujúcemu primeranú pomoc pri reklamovaní akýchkoľvek porušení týchto záruk.

Spoločnosť Graco nebude v žiadnom prípade zodpovedná za nepriame, náhodné, špeciálne alebo následné škody spôsobené tým, že dodala zariadenia na základe tejto dohody, alebo výbavu, prevádzkou a používaním akýchkoľvek produktov alebo ostatného tovaru predávaného na tento účel, či už z dôvodu porušenia zmluvy, porušenia záruky, nedbanlivosti spoločnosti Graco, alebo inak.

Informácie o spoločnosti Graco

Ak chcete získať najnovšie informácie o produktoch Graco, navštívte stránku www.graco.com.

Informácie o patentoch nájdete na stránke www.graco.com/patents.

PRI ZADÁVANÍ OBJEDNÁVKY kontaktujte svojho obchodného zástupcu spoločnosti Graco alebo zatelefonujte najbližšiemu obchodnému zástupcovi.

Telefón: 612-623-6921 **alebo bezplatná linka:** 1-800-328-0211 **Fax:** 612-378-3505

Všetky písomné a obrazové údaje uvedené v tomto dokumente predstavujú najnovšie informácie o produktoch dostupné v čase publikácie. Spoločnosť Graco si vyhradzuje právo kedykoľvek vykonať zmeny bez predchádzajúceho upozornenia.

Preklad pôvodných pokynov. This manual contains Slovak. MM 313435

Graco Headquarters: Minneapolis
International Offices: Belgium, China, Japan, Korea

GRACO INC. AND SUBSIDIARIES • P.O. BOX 1441 • MINNEAPOLIS MN 55440-1441 • USA

Copyright 2009, Graco Inc. Všetky výrobné lokality spoločnosti Graco sú registrované podľa normy ISO 9001.

www.graco.com

Revízia ZAE – marec 2018