

Iniettori GL-32[®] (grasso) e GL-43[®] (olio)

3A1265V

IT

Per sistemi con iniettori di erogazione grasso a linea singola, paralleli e automatici, NLGI di qualità 000 - 2 e olio (gradazione minima SAE 10).

N. di modello:

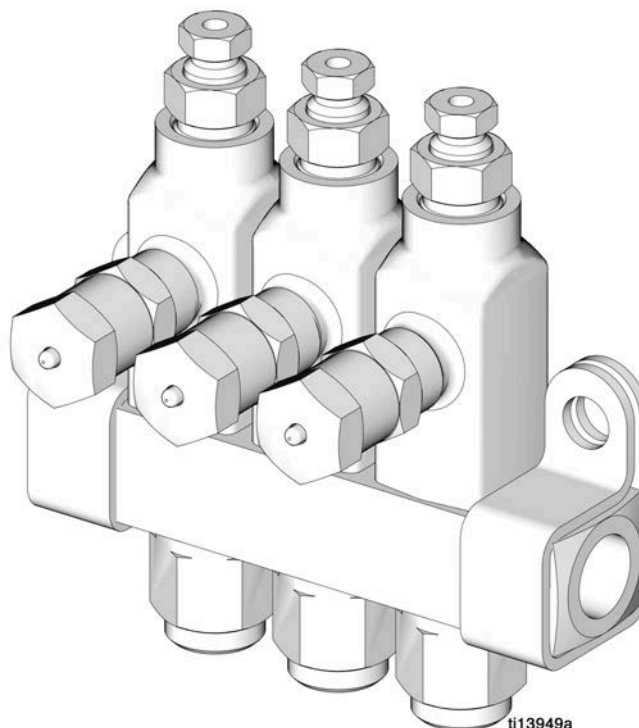
	GL-32 1/4 npt CS	GL-32 1/8 bspp CS	GL-32 acciaio inossidabile 1/4 npt	GL-32 acciaio inossidabile 1/8 BSPP	GL-43 1/4 npt CS	GL-43 1/8 bspp CS	GL-32 1/4 npt CS	GL-32 1/4 npt CS
Uscita	3,2 mm	6 mm	3,2 mm	6 mm	3,2 mm	6 mm	6 mm	3,2 mm
Indipendente	24A919	ND	24E389	ND	24E240	ND	ND	ND
Sostituzione	24A920	24F508	24E390	24F550	24E245	24F543	26C065	24W508
1 collettore	24A921	24F509	24E391	24F551	24E241	24F544	ND	ND
2 collettori	24A922	24F510	24E392	24F552	24E242	24F545	24Z542	ND
3 collettori	24A923	24F511	24E393	24F553	24E243	24F546	ND	24W916
4 collettori	24A924	24F512	24E394	24F554	24E244	24F548	24Z544	24W917
6 collettori	25T775	--	--	--	--	--	--	--

Pressione massima di esercizio 24 MPa
(241 bar, 3500 psi) – Modelli per grasso
Pressione massima di esercizio 6,89 MPa
(68,9 bar, 1000 psi) - Modelli per olio



Importanti istruzioni sulla sicurezza

Leggere tutte le avvertenze e le istruzioni contenute in questo Manuale. Conservare le presenti istruzioni.

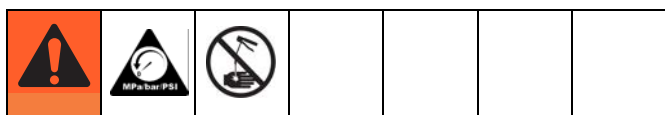


ti13949a

Avvertenze

PERICOLO DI INIEZIONE SOTTO PELLE			
<p>Fluido ad alta pressione dalla pistola dalla valvola di erogazione, perdite nei flessibili o componenti rotti possono lesionare la pelle. Tali lesioni possono avere l'aspetto di semplici tagli ma, in realtà, si tratta di gravi lesioni che possono portare ad amputazioni. Richiedere intervento chirurgico immediato.</p> <ul style="list-style-type: none"> • Non puntare mai la valvola di erogazione verso persone o su una parte del corpo. • Non appoggiare la mano sull'ugello di erogazione. • Non interrompere né deviare le perdite con la mano, il corpo, i guanti o uno straccio. • Seguire la Procedura di scarico della pressione contenuta nel presente manuale, quando si termina l'erogazione e prima di pulire, controllare o sottoporre a manutenzione l'apparecchiatura. 			

Procedura di scarico della pressione



L'apparecchiatura può essere pressurizzata o diventare pressurizzata mediante un ciclo di lubrificazione automatica avviato da un dispositivo di controllo di lubrificazione, quale un timer. Per evitare lesioni gravi, incluse le lesioni del tipo descritto nell'avvertenza Pericolo di iniezione nella pelle:

1. Disconnettere l'alimentazione al timer.
2. Se collegato a un'alimentazione dell'aria, scollegare il modulo alimentazione dell'aria alla pompa per garantire che il sistema sia depressurizzato.
3. Consultare il manuale della pompa per istruzioni supplementari sullo scarico della pressione relativo al modulo della pompa.

Istruzioni di regolazione

I numeri di riferimento si riferiscono alle parti (FIG. 1 e pagina 4).

1. Allentare il controdado (7).
2. Serrare a mano il dado regolatore (8), quindi allentare di circa 1/2 giro, per ottenere il volume d'uscita minimo erogato (0,001 in.³).

NOTA: Qualsiasi impostazione di emissione inferiore a 1/2 giro deve essere monitorata, per verificare l'effettivo volume d'uscita.

3. Ritraendo il dado regolatore (8) di cinque giri completi dalla posizione serrata, si ottiene il volume d'uscita massimo erogato (0,008 in.³). Questa è la posizione predefinita di fabbrica.

NOTA:

- Ogni giro completo rappresenta una maggiorazione di circa 0,0014 in.³ del volume d'uscita.
- La quantità di volume erogato può variare a seconda delle condizioni esterne come la temperatura del lubrificante e la contropressione dal collegamento a valle.

4. Quando l'iniettore è stato regolato per l'emissione di lubrificante corretta, serrare con chiave il controdado di regolazione della corsa (7).

AVVISO
<p>Per prevenire guasti ai componenti, il dado di regolazione (8) non deve essere esteso oltre la posizione completamente retratta del pistone (6). Vedere FIG. 1.</p>

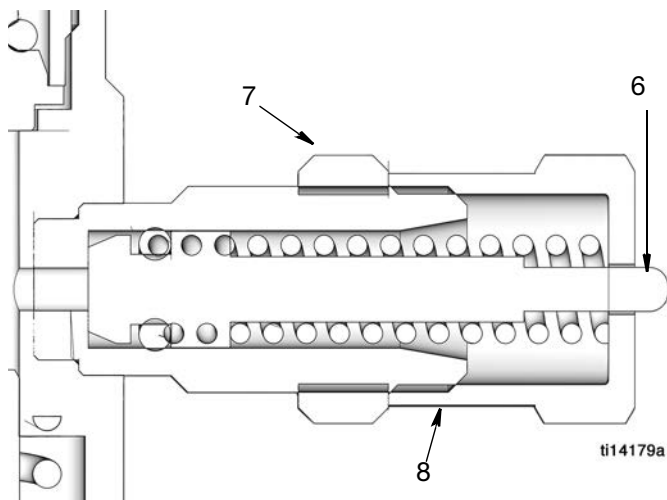


FIG. 1

Funzionamento

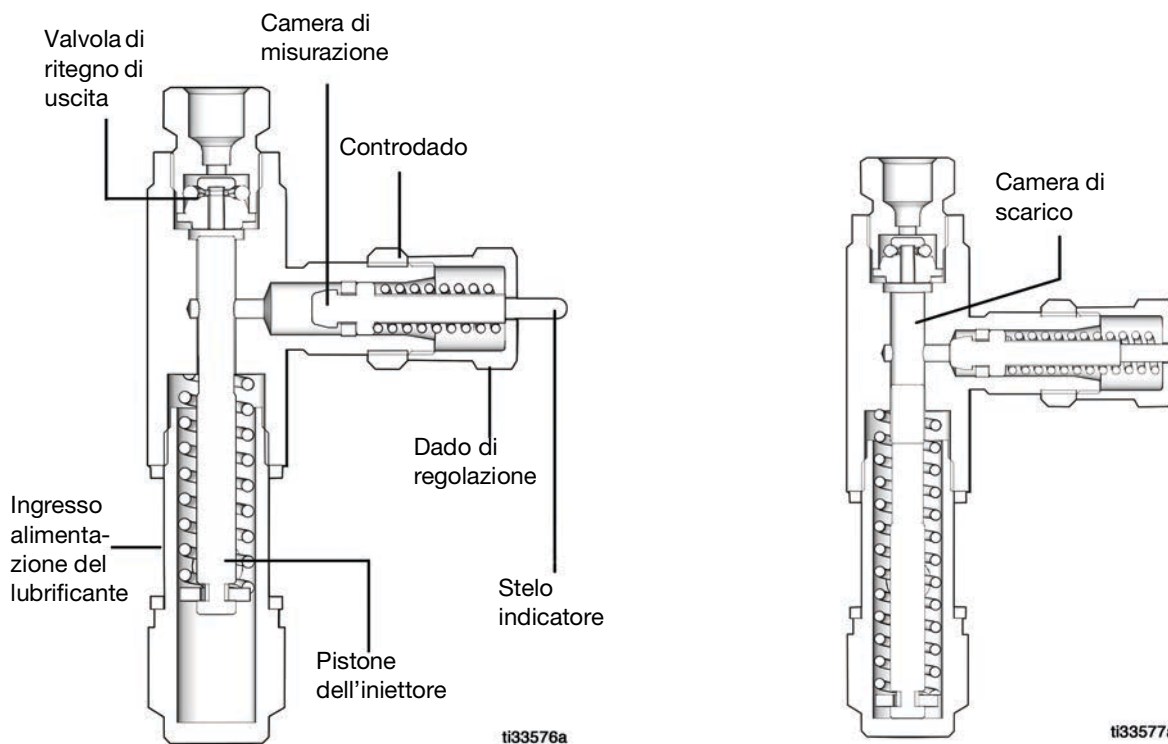


FIG. 2

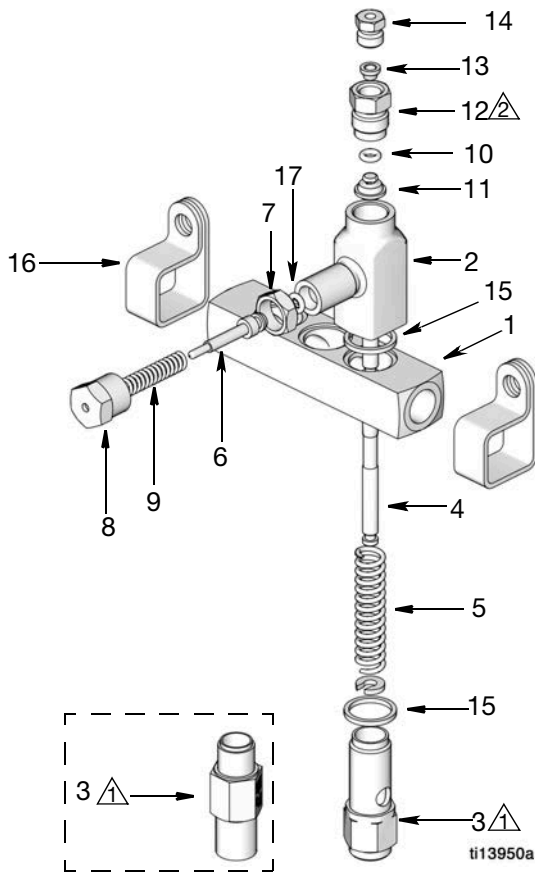
Fase 1

Il fluido pressurizzato sposta il pistone dell'iniettore in avanti e spinge il fluido nella valvola di ritegno di uscita verso la linea di alimentazione.

Fase 2

Una volta scaricato il fluido, la pressione viene rilasciata e il pistone dell'iniettore torna in posizione di riposo. Il lubrificante nella camera di misurazione torna nella camera di scarico.

Parti



▲ Modelli in acciaio al carbonio - Serrare alla coppia di 23,0 - 27,1 N•m (17-20 ft. lb)

Modelli in acciaio inossidabile - Serrare alla coppia di 31,2-35,3 N•m (23-26 ft. lb)

▲ Serrare alla coppia di 5,6 - 6,7 N•m (50-60 in. lb)

Rif.	Codice	Descrizione	Q.tà
1	15W661	BLOCCO, collettore, 1 iniettore, 1/4 npt (modello 24A921, 24E241)	1
	16M401	BLOCCO, collettore, acciaio inossidabile, 1 iniettore, 1/4 npt (modello 24E391)	1
	15W662	BLOCCO, collettore, 2 iniettori, 1/4 npt (modello 24A922, 24E242, 24Z542)	1
	16M402	BLOCCO, collettore, acciaio inossidabile, 2 iniettori, 1/4 npt (modello 24E392)	1
	15W663	BLOCCO, collettore, 3 iniettori, 1/4 npt (modello 24A923, 24E243, 15W663)	1
	16M403	BLOCCO, collettore, acciaio inossidabile, 3 iniettori, 1/4 npt (modello 24E393)	1
	15W664	BLOCCO, collettore, 4 iniettori, 1/4 npt (modello 24A924, 24E244, 24Z544, 24W917)	1
	16M404	BLOCCO, collettore, acciaio inossidabile, 4 iniettori, 1/4 npt (modello 24E394)	1
	16F341	BLOCCO, collettore, 1 iniettore, 1/8 BSPP (modello 24F509, 24F544)	1
	16M405	BLOCCO, collettore, acciaio inossidabile, 1 iniettore, 1/8 BSPP (modello 24F551)	1
	16F342	BLOCCO, collettore, 2 iniettori, 1/8 BSPP (modello 24F510, 24F545)	1
	16M406	BLOCCO, collettore, acciaio inossidabile, 2 iniettori, 1/8 BSPP (modello 24F552)	1
	16F343	BLOCCO, collettore, 3 iniettori, 1/8 BSPP (modello 24F511, 24F546)	1
	16M407	BLOCCO, collettore, acciaio inossidabile, 3 iniettori, 1/8 BSPP (modello 24F553)	1
	16F344	BLOCCO, collettore, 4 iniettori, 1/8 BSPP (modello 24F512, 24F548)	1
	16M408	BLOCCO, collettore, acciaio inossidabile, 4 iniettori, 1/8 BSPP (modello 24F554)	1
	20A229	BLOCCO, collettore, 6 iniettori, 1/4 npt (modello 25T775)	1
2		ALLOGGIAMENTO	1
3	15W671	CILINDRO, ingresso, 1/4-18 NPTF, indipendente, (modello 24A919)	1
		CILINDRO, ingresso, 1/4-18 NPTF, acciaio inossidabile, indipendente, (modello 24E389)	1
		CILINDRO, ingresso, 1/4-18 NPTF, indipendente, olio (modello 24E240)	1
	15W657†	CILINDRO, ingresso, collettore (modello 24A920-24A924; 24E241-24E245, 24W508, 24W916, 24W917, 24F508-24F512, 24F543-24F546, 24F548, 24Z542, 24Z544, 26C065, 25T775)	1
	124154	CILINDRO, ingresso, acciaio inossidabile, collettore (modello 24E390-24E394; 24F550- 24F554)	1
4		PISTONE, fine	1
5★		MOLLA, compressione, pistone	1
6★		PISTONE, corsa	1
7		CONTRODADO, regolazione corsa	1
8		REGOLATORE, dado, corsa, pistone	1
9★		MOLLA, compressione, pistone	1
10★		ANELLO DI TENUTA, 006, duro viton	1
11★		VALVOLA, corpo, direzione unica	1
12♦†✓		ADATTATORE, uscita	1
13♦†✓		GHIERA	1

Rif.	Codice	Descrizione	Q.tà
14♣†✓		DADO, compressione	1
15★		DISTANZIATORE, ingresso collettore	2
16	15W658	CLIP, collettore (esclusivamente tutti i modelli non in acciaio inossidabile, 24A921-24A924, 24F509-24F512; 24E241-24E244; 24Z542, 24Z544, 24F544, 24F545, 24F546, 24F548, 24W916, 24W917, 25T775)	2
	124619	CLIP, acciaio inossidabile, collettore (modelli 24E391-24E394; 24F551-24F554)	
17	123962	TENUTA, quadrata, Serie GL	1
‡	131252	TENUTA, quadrata, Serie GL (per applicazioni a basse temperature)	1
★		Parti incluse nel kit di riparazione iniettore 24B360, Olio - 24F201; acciaio inossidabile - 24F944	
❖		Parti incluse nel kit raccordo di uscita da 1/8" 24B677; Acciaio inossidabile - 24F943	
†		Parti incluse nel raccordo di uscita da 4 mm Kit (adattatore) 24F513; INOX- 24F555	
✓		Parti incluse nel kit raccordo di uscita da 6 mm 24F514; acciaio inossidabile- 24F556	
‡		Parti incluse nel kit perno indicatore 25C066 per applicazioni a basse temperature.	

Dati tecnici

Modelli per olio

Massima pressione operativa	6,89 MPa (68,9 bar, 1000 psi)
Minima pressione operativa	5,17 MPa (51,7 bar, 750 psi)
Pressione operativa consigliata	5,86 MPa (58,6 bar, 850 psi)
Reset della pressione	1,03 MPa (10,3 bar, 150 psi)
Volume d'uscita per ciclo	regolabile: 0,016 - 0,131 cc (0,001 - 0,008 in. ³)
Parti a contatto con il fluido	acciaio al carbonio, acciaio inossidabile, rame, fluoroelastomero
Fluidi raccomandati	Olio SAE minimo 10W*

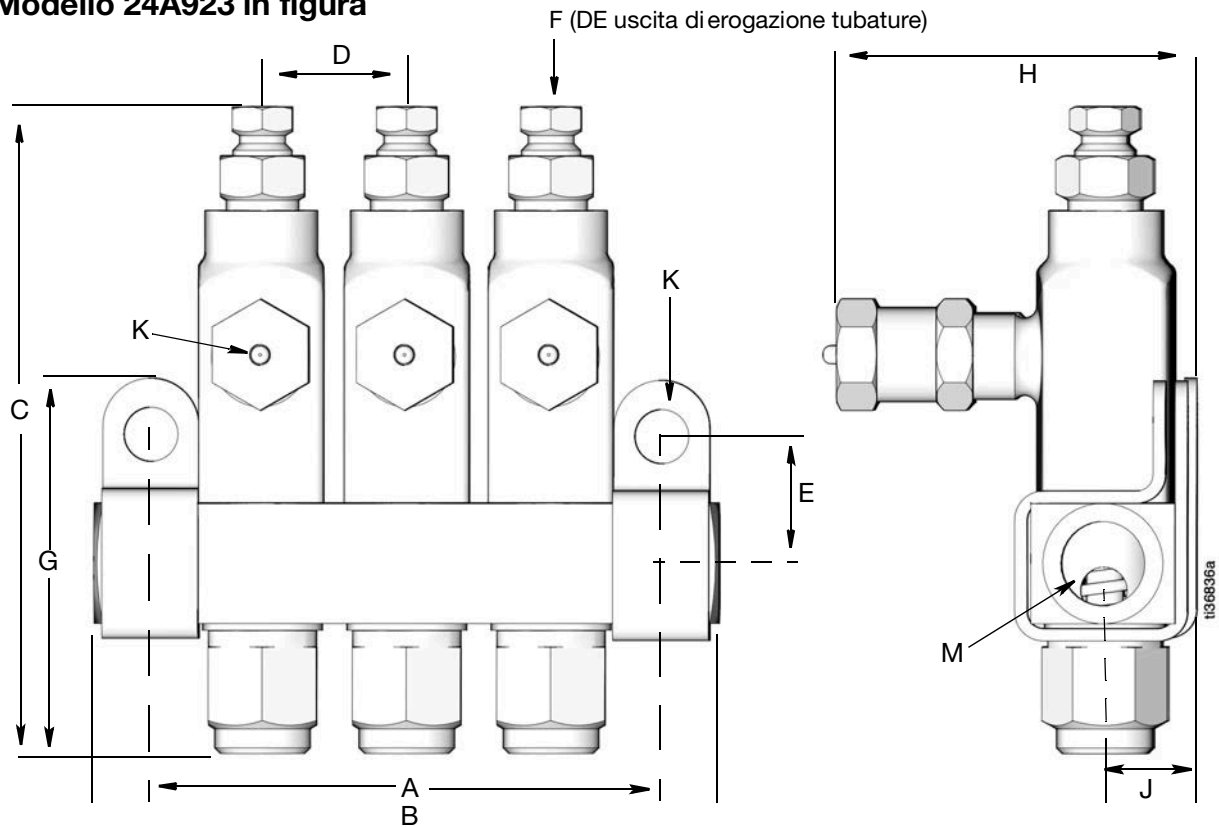
Modelli per grasso

Massima pressione operativa	24 MPa (241 bar, 3500 psi)
Minima pressione operativa	8,3 MPa (83 bar, 1200 psi)
Pressione operativa consigliata	17 MPa (172 bar, 2500 psi)
Reset della pressione	1,4 MPa (14 bar, 200 psi)
Volume d'uscita per ciclo	regolabile: 0,016 - 0,131 cc (0,001 - 0,008 in. ³)
Parti a contatto con il fluido	acciaio al carbonio, acciaio inossidabile, rame, fluoroelastomero, TPU
Fluidi raccomandati	Grasso NLGI di qualità 000 e 2*

*Utilizzare soltanto i fluidi adeguati all'applicazione in questione, l'emissione automatica e la temperatura di esercizio dell'apparecchiatura. Consultare il produttore della macchina e del lubrificante per i dettagli.

Dimensioni

Modello 24A923 in figura



Iniettore	A in. / mm	B in./mm	C in./mm	D in./mm	E in./mm	F† in./mm	G in./mm	H in./mm	J in./mm	K in./mm	M* npt o bspp
Supporto da solo	iniettore singolo	collettore	3,12/ 79,4	N/D	0,68/ 17,3	0,125/3,2 OPPURE 0,236/6,0	1,88/ 47,75	1,92/ 48,77	0,46/ 11,68	Ø 0,28/ 7,11	1/4 npt oppure 1/8 bspp
Collettore	ricambio per collettore										
1 punto collettore	1,14/ 28,9 CS	1,75/ 44,4 CS	3,12/ 79,4		0,68/ 17,3						
	1,14/ 28,9 SST	1,75/ 44,4 SST									
2 punti collettore	1,90/ 48,26 CS	2,50 / 63,5 CS	3,12/ 79,4	0,75/ 19,0 CS	0,68/ 17,3						
	2,00/ 50,8 SST	2,60/ 66,0 SST		0,85/ 21,6 SST							
3 punti collettore	2,64/ 67,06 CS	3,25/ 82,5 CS	3,12/ 79,4	0,75/ 19,0 CS	0,68/ 17,3						
	2,84/ 72,14 SST	3,45/ 87,6 SST		0,85/ 21,6 SST							
4 punti collettore	3,39/ 86,11 CS	4,00/ 101,6 CS	3,12/ 79,4	0,75/ 19,0 CS	0,68/ 17,3						
	3,69/ 93,73 SST	4,30/ 109,2 SST		0,85/ 21,6 SST							

Iniettore	A in. / mm	B in./mm	C in./mm	D in./mm	E in./mm	F† in./mm	G in./mm	H in./mm	J in./mm	K in./mm	M* npt o bspp
6 punti collettore	4,89/ 124,2 CS	5,5/ 139,7 CS	3,12/ 79,4	0,75/ 19,0 CS	0,68/ 17,3						
	5,39/ 136,9 SST	6,00/ 152,4 SST		0,85/ 21,6 SST							

*Per verificare il tipo di filettatura (M) di ingresso/uscita dell'iniettore, vedere la tabella con i numeri dei modelli fornita nella copertina del presente manuale.

† 0,157/4,0 disponibile come kit adattatore.

Garanzia standard Graco

Graco garantisce che tutte le apparecchiature cui si fa riferimento nel presente documento, prodotte da Graco e recanti il suo marchio, sono esenti da difetti nei materiali e nella manodopera alla data di vendita all'acquirente originale. Fatta eccezione per le eventuali garanzie a carattere speciale, esteso o limitato applicate da Graco, Graco provvederà a riparare o sostituire qualsiasi parte delle sue apparecchiature di cui abbia accertato la condizione difettosa per un periodo di dodici mesi a decorrere dalla data di vendita. La presente garanzia si applica solo alle apparecchiature che sono installate, utilizzate e di cui si esegue la manutenzione secondo le raccomandazioni scritte di Graco.

La presente garanzia non copre i casi di usura comuni, né alcun malfunzionamento, danno o usura causati da installazione scorretta, applicazione impropria, abrasione, corrosione, manutenzione inadeguata o impropria, negligenza, incidenti, manomissione o sostituzione di componenti con prodotti non originali Graco, e pertanto Graco declina ogni responsabilità rispetto alle citate cause di danno. La Graco non sarà neanche responsabile di eventuali malfunzionamenti, danni o usura causati dall'incompatibilità delle attrezzature Graco con strutture, accessori, attrezzature o materiali non forniti dalla Graco o da progettazioni, manifatture, installazioni, funzionamenti o manutenzioni errati di strutture, accessori, attrezzature o materiali non forniti dalla Graco.

La presente garanzia è condizionata alla resa prepagata dell'apparecchiatura che si dichiara essere difettosa a un distributore Graco autorizzato affinché ne verifichi il difetto dichiarato. Se il difetto dichiarato viene verificato, Graco riparerà o sostituirà senza alcun addebito tutti i componenti difettosi. L'apparecchiatura sarà restituita all'acquirente originale con trasporto prepagato. Se l'ispezione non rileva difetti nei materiali o nella lavorazione, le riparazioni saranno effettuate a un prezzo ragionevole comprensivo dei costi per le parti di ricambio, la manodopera e il trasporto.

QUESTA GARANZIA È ESCLUSIVA E SOSTITUISCE TUTTE LE ALTRE GARANZIE, ESPLICITE O IMPLICITE INCLUSE, MA SOLO A TITOLO ESEMPLIFICATIVO, EVENTUALI GARANZIE DI COMMERCIALIZZABILITÀ O IDONEITÀ PER SCOPI PARTICOLARI.

L'unico obbligo di Graco e il solo rimedio a disposizione dell'acquirente per eventuali violazioni della garanzia sono quelli indicati in precedenza. L'acquirente accetta che nessun altro rimedio (ivi compresi, a titolo esemplificativo ma non esaustivo, danni accidentali o consequenziali derivanti dalla perdita di profitto, mancate vendite, lesioni alle persone o danni alle proprietà o qualsiasi altra perdita accidentale o consequenziale) sia messo a sua disposizione. Qualsiasi azione legale per violazione della garanzia dovrà essere intrapresa entro due (2) anni dalla data di vendita.

GRACO NON RILASCI ALCUNA GARANZIA E NON RICONOSCE ALCUNA GARANZIA IMPLICITA DI COMMERCIALIZZABILITÀ E ADATTABILITÀ A SCOPI PARTICOLARI RELATIVAMENTE AD ACCESSORI, ATTREZZATURE, MATERIALI O COMPONENTI VENDUTI MA NON PRODOTTI DA GRACO. Questi articoli venduti, ma non prodotti, da Graco (come i motori elettrici, gli interruttori, i flessibili ecc.) sono coperti dalla garanzia, se esiste, dei relativi fabbricanti. Graco fornirà all'acquirente un'assistenza ragionevole in caso di reclami per violazione di queste garanzie.

Graco non è in alcun caso responsabile di danni indiretti, accidentali, speciali o consequenziali alla fornitura da parte di Graco dell'apparecchiatura di seguito riportata o per la fornitura, il funzionamento o l'utilizzo di qualsiasi altro prodotto o altro articolo venduto, a causa di violazione del contratto, violazione della garanzia, per negligenza di Graco o altro.

Informazioni Graco

Per informazioni aggiornate sui prodotti Graco, visitare il sito web www.graco.com.

Per informazioni sui brevetti, visitare www.graco.com/patents.

PER INVIARE UN ORDINE, contattare il proprio distributore Graco o chiamare per individuare il distributore più vicino.

Tel.: 612-623-6928 **o numero verde:** 1-800-533-9655, **Fax:** 612-378-3590

Tutte le informazioni e le illustrazioni contenute nel presente documento sono basate sui dati più aggiornati disponibili al momento della pubblicazione. Graco si riserva il diritto di apportare modifiche in qualunque momento senza preavviso.

Traduzione delle istruzioni originali. This manual contains Italian. MM 313798
Per informazioni sui brevetti, visitare www.graco.com/patents

Sede generale Graco: Minneapolis

Uffici internazionali: Belgio, Cina, Giappone, Corea

GRACO INC. P.O. BOX 1441 MINNEAPOLIS, MN 55440-1441

Copyright 2009, Graco Inc., registrazione ISO 9001

www.graco.com

Revisione V, gennaio 2023