

AirPro™ EFX 自动 喷枪

3A0403N

ZH

用于小批量组分表面喷涂的普通、HVL P、HiTEch 和 LVMP 自动喷枪。仅适合专业用途。

最大流体工作压力 *psi* (0.7 MPa, 7 bar)

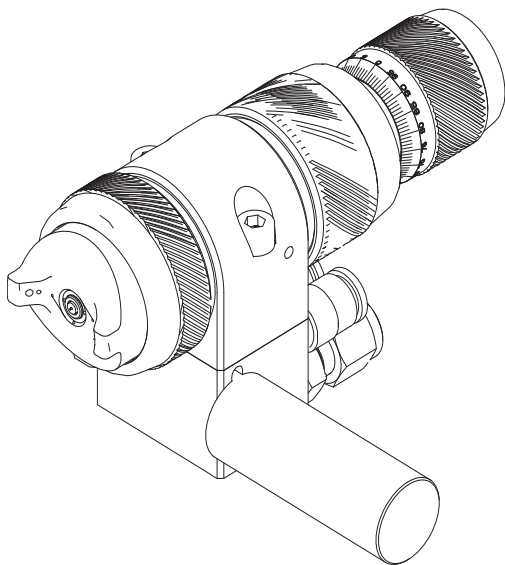
100 *psi* (0.7 MPa, 7 bar) 最大工作空气压力



重要安全说明

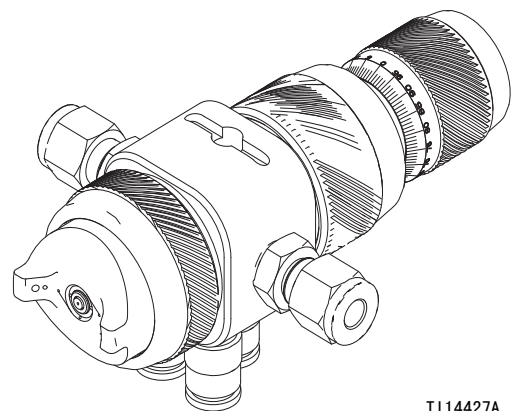
请阅读本手册的所有警告及说明。妥善保存说明文件。

有关的型号资料，请参见第 3 页。



配有歧管的喷枪

T114428A



不配歧管的喷枪

T114427A

目录

型号	3	操作	20
警告	4	泄压步骤	20
选择表	8	喷涂流体	20
喷枪选择	8	喷枪的日常养护	21
选择合适的枪针 / 喷嘴	8	系统的一般维护	22
配有歧管的型号	9	清洁和冲洗喷枪	22
不配歧管的型号	10	故障排除	24
喷气嘴	11	维修	26
喷样尺寸和形状	11	拆卸	26
枪针组件识别	11	重新组装	27
安装	12	零部件	28
喷涂间要通风	12	修理配件包	30
喷枪与歧管的配置	12	附件	31
将系统接地	13	尺寸	32
安装喷枪	14	安装孔布局	33
设置	15	技术数据	35
连接空气管路	15	空气流量	37
连接流体软管	17	喷型测试报告	38
冲洗喷枪	18	Graco Standard Warranty	40
空气帽的定位	18	Graco 信息	40
调节喷型	18		

型号






喷涂类型	孔径 英寸 (mm)	配有歧管的型号 **		不配歧管的型号	
		喷枪部件号	系列	喷枪部件号	系列
普通	0.028 (0.7)	24B857	C	24B877	C
普通	0.035 (0.9)	24B858	C	24B878	C
普通	0.039 (1.0)	24M390*	A	24M392*	A
普通	0.043 (1.1)	24B859	C	24B879	C
普通	0.051 (1.3)	24B860	C	24B880	C
普通	0.059 (1.5)	24B861*	C	-----	C
HVLP	0.020 (0.5)	24B862	C	-----	C
HVLP	0.028 (0.7)	24B863	C	24B881	C
HVLP	0.043 (1.1)	24B864	C	24B882	C
HVLP	0.051 (1.3)	24B865	C	24B883	C
HiTEch	0.028 (0.7)	24B866	C	24B884	C
HiTEch	0.039 (1.0)	24B867*	C	24B885*	C
HiTEch	0.059 (1.5)	24B868*	C	24B886*	C
LVMP	0.020 (0.5)	24B869	C	24B887	C
LVMP	0.028 (0.7)	24B870	C	24B888	C
LVMP	0.035 (0.9)	24B871	C	24B889	C
LVMP	0.039 (1.0)	24M391*	A	24M393*	A
LVMP	0.039 (1.0)	24P993	A	24P995	A
LVMP	0.043 (1.1)	24B872	C	24B890	C
LVMP	0.051 (1.3)	24B873	C	24B891	C
LVMP	0.051 (1.3)	24P994	A	24P996	A
LVMP	0.059 (1.5)	24B874*	C	-----	C
气刷	0.028 (0.7)	24B875	C	24B892	C
不配枪针、喷嘴 或气帽的喷枪	不适用	24B876	C	24B893	C

* 针尖和喷嘴口均是碳化钨结构。

** 配有歧管的型号有全不锈钢流体通道。

警告

以下为针对本设备的设置、使用、接地、维护及修理的警告。惊叹号表示一般警告，危险符号表示特定于程序的风险。当这些符号出现在本手册的正文中时，请参考这些警告。本部分未包含的特定于产品的危险符号和警告会出现在本手册正文的适用位置。

 警告	
   	<p>火灾和爆炸危险</p> <p>工作区内的溶剂及涂料烟雾等易燃烟雾可能被点燃或爆炸。 为避免火灾及爆炸：</p> <ul style="list-style-type: none">• 仅在通风良好的地方使用此设备。• 清除所有火源，如引火火焰、烟头、手提电灯及塑胶遮蔽布（可产生静电火花）。• 保持工作区清洁，无溶剂、碎片、汽油等杂物。• 存在易燃烟雾时不要插拔电源插头或开关电源或电灯。• 将工作区内的所有设备接地。请参见接地说明。• 只能使用已接地的软管。• 朝桶内扣动扳机时，要握紧喷枪靠在接地桶的边上。• 如果出现静电火花或感到有电击，要立刻停止操作。在找出并纠正问题之前，不要使用设备。• 工作区内要始终配备有效的灭火器。

 **警告**
**设备误用危险**

误用设备会导致严重的人员伤亡。

- 疲劳时或在吸毒或酗酒之后不得使用此设备。
- 不要超过额定值最低的系统部件的最大工作压力或温度额定值。参见所有设备手册中的**技术数据**。
- 请使用与设备的流体部件相适应的流体或溶剂。参见所有设备手册中的**技术数据**。阅读流体及溶剂生产厂家的警告。有关涂料的完整资料，请向涂料分销商或零售商索要材料安全数据表（MSDS）
- 当设备有电或有压力时，不要离开工作区。当设备不使用时，关闭所有设备并按照**泄压步骤**操作。
- 要每天检查设备。已磨损或损坏的零部件要立刻修理或更换，只能使用生产厂家的原装替换用零部件进行修理或更换。
- 不要对设备进行改动或修改。
- 只能将设备用于其特定的用途。有关资料请与经销商联系。
- 让软管和电缆远离公共区域、尖锐边缘、移动部件及热的表面。
- 不要扭绞或过度弯曲软管或用软管拽拉设备。
- 儿童和动物要远离工作区。
- 要遵照所有适用的安全规定进行。

**高压设备危险**

从喷枪 / 分配阀、泄漏处或破裂的部件流出来的流体，会溅入眼内或皮肤上，导致严重的损伤。

- 只要停止喷涂并进行设备清洗、检查或维修之前，都要按照 **泄压步骤**进行。
- 在操作设备前要拧紧所有流体连接处。
- 要每天检查软管、吸料管和接头。已磨损或损坏的零部件要立刻更换。

**高压铝质部件危险**

在高压设备中使用与铝不兼容的流体可导致严重的化学反应和设备破裂。不遵守本警告可能导致死亡、严重受伤或财产损失。

- 不得使用 1, 1, 1- 三氯乙烷、二氯甲烷、其它卤代烃溶剂或含有这些溶剂的流体。
- 很多其它流体可能含有与铝不兼容的化学物质。联系您的涂料供应商以进行兼容性确认。

 **警告**



流体或烟雾中毒危险

如果吸入有毒的烟雾、食入有毒的流体或让它们溅到眼睛里或皮肤上，都会导致严重伤害或死亡。

- 应阅读材料安全数据表（MSDS），熟悉所用流体的特殊危险性。
- 危险性流体要存放在规定的容器内，并按照有关规定的要求进行处置。



个人防护用品

在操作或维修设备时，或在进入设备的工作区时，必须穿戴适当的防护用品，以免受到严重损伤，包括眼睛损伤、听力损伤、吸入有毒烟雾以及烧伤。这些用品包括但不限于：

- 防护眼镜和听力保护器。
- 流体和溶剂生产厂家所推荐的呼吸器、防护衣及手套。

选择表

术语

低粘度流体：用 2 号赞恩杯，最多 18 秒（20 厘泊）

中粘度流体：用 2 号赞恩杯，19–28 秒（20–64 厘泊）

高粘度流体：用 2 号赞恩杯，大于 28 秒（大于 64 厘泊）— 2.8 挥发性有机化合物、高固态聚氨酯、高粘度水基瓷漆

喷枪选择

HVLP 喷枪

HVLP 喷枪转换效率高，限制气帽处的最大气压为 10 磅 / 平方英寸（0.07 兆帕，0.7 巴）。在某些地方，需要使用 HVLP 喷枪以满足环境标准的要求。有关最大入口压力请参见气帽表，第 11 页。

LVMP 喷枪

LVMP 喷枪是一款传递效率经测试高于或等于 HVLP 喷枪的高传递效率喷枪。另外，LVMP 喷枪气帽所耗费的空气也比 HVLP 喷枪气帽少得多。Graco LVMP 喷枪对气帽压力没有限制。

普通喷枪

普通喷枪具有出色的雾化性能和较高的生产效率，但传递效率稍低。

HiTEch 喷枪

HiTEch 喷枪具有较高的传递效率以及出色的雾化性能。Graco HiTEch 喷枪对气帽压力没有限制。

选择合适的枪针 / 喷嘴

有各种尺寸的喷枪枪针 / 喷嘴配件包以供选择，提供不同的流体流量。作为一般的指导原则，使用这样的流体喷嘴，即在 520 磅 / 平方英寸（0.0350.14 兆帕，0.351.4 巴）的流体压力满程扣动枪针扳机时能产生所需要的流量。

- 对于低流量或低粘度流体，选择尺寸较小的喷嘴。
- 对于高流量或高粘度流体，选择尺寸较大的喷嘴。
- 对于磨料流体，推荐使用带碳化钨针尖和喷嘴的喷枪型号。

孔径		粘度	流量	
英寸	mm		盎司 / 分钟	毫升 / 分钟
0.020	0.5	低度	0.2–1.7	5–50
0.028	0.7	低度	0.3–3.4	10–100
0.035	0.9	低到中度	0.5–5.1	15–150
0.039	1.0	低到中度	0.7–6.8	20–200
0.043	1.1	低到中度	0.8–8.5	25–250
0.051	1.3	中度	1.2–11.8	35–350
0.059	1.5	中度	1.5–15.2	45–450

配有歧管的型号

喷枪组件 部件号	类型	包括:		孔径		针尖 / 的结构 喷嘴口	流体调节旋钮	流体接头结构
		枪针 / 喷嘴配件 包 部件号	有定位销 的气帽 部件号	英寸	mm			
24B857	普通	24D177	24C182	0.028	0.7	不锈钢	分度	塑料
24B858	普通	24C198	24C182	0.035	0.9	不锈钢	分度	塑料
24M390	普通	24C221	24C182	0.039	1.0	碳化物	分度	塑料
24B859	普通	24C199	24C182	0.043	1.1	不锈钢	分度	塑料
24B860	普通	24C200	24C182	0.051	1.3	不锈钢	分度	塑料
24B861	普通	24D178	24C182	0.059	1.5	碳化物	分度	塑料
24B862	HVLP	24D302	24C183	0.020	0.5	不锈钢	分度	塑料
24B863	HVLP	24D179	24C183	0.028	0.7	不锈钢	分度	塑料
24B864	HVLP	24D305	24C183	0.043	1.1	不锈钢	分度	塑料
24B865	HVLP	24D306	24C183	0.051	1.3	不锈钢	分度	塑料
24B866	HiTEch	24D303	24D703	0.028	0.7	不锈钢	超精	不锈钢
24B867	HiTEch	24C221	24D703	0.039	1.0	碳化物	超精	不锈钢
24B868	HiTEch	24C201	24D704	0.059	1.5	碳化物	超精	不锈钢
24B869	LVMP	24D277	24C184	0.020	0.5	不锈钢	超精	塑料
24B870	LVMP	24D278	24C184	0.028	0.7	不锈钢	超精	塑料
24B871	LVMP	24D279	24C184	0.035	0.9	不锈钢	超精	塑料
24M391	LVMP	24C221	24C184	0.039	1.0	碳化物	超精	塑料
24P993	LVMP	24R001	24C184	0.039	1.0	不锈钢	超精	塑料
24B872	LVMP	24D280	24C184	0.043	1.1	不锈钢	超精	塑料
24B873	LVMP	24D281	24C184	0.051	1.3	不锈钢	超精	塑料
24P994	LVMP	24R002	24C184	0.051	1.3	不锈钢	超精	塑料
24B874	LVMP	24D284	24C184	0.059	1.5	碳化物	超精	塑料
24B875	气刷	24C197	24D705	0.028	0.7	不锈钢	分度	塑料
24B876	不适用	不适用	不适用	不适用	不适用	不适用	分度	塑料

不配歧管的型号

喷枪组件 部件号	类型	包括:		孔径		针尖 / 的结构 喷嘴口	流体调节旋钮	流体接头结构
		枪针 / 喷嘴配件 包 部件号	有定位销 的气帽 部件号	英寸	mm			
24B877	普通	24D177	24C182	0.028	0.7	不锈钢	锁环	塑料
24B878	普通	24C198	24C182	0.035	0.9	不锈钢	锁环	塑料
24M392	普通	24C221	24C182	0.039	1.0	碳化物	锁环	塑料
24B879	普通	24C199	24C182	0.043	1.1	不锈钢	锁环	塑料
24B880	普通	24C200	24C182	0.051	1.3	不锈钢	锁环	塑料
24B881	HVLP	24D179	24C183	0.028	0.7	不锈钢	分度	塑料
24B882	HVLP	24D305	24C183	0.043	1.1	不锈钢	分度	塑料
24B883	HVLP	24D306	24C183	0.051	1.3	不锈钢	分度	塑料
24B884	HiTEch	24D303	24D703	0.028	0.7	不锈钢	超精	不锈钢
24B885	HiTEch	24C221	24D703	0.039	1.0	碳化物	超精	不锈钢
24B886	HiTEch	24C201	24D704	0.059	1.5	碳化物	超精	不锈钢
24B887	LVMP	24D277	24C184	0.020	0.5	不锈钢	分度	塑料
24B888	LVMP	24D278	24C184	0.028	0.7	不锈钢	分度	塑料
24B889	LVMP	24D279	24C184	0.035	0.9	不锈钢	分度	塑料
24M393	LVMP	24C221	24C184	0.039	1.0	碳化物	分度	塑料
24P995	LVMP	24R001	24C184	0.039	1.0	不锈钢	分度	塑料
24B890	LVMP	24D280	24C184	0.043	1.1	不锈钢	分度	塑料
24B891	LVMP	24D281	24C184	0.051	1.3	不锈钢	分度	塑料
24P996	LVMP	24R002	24C184	0.051	1.3	不锈钢	分度	塑料
24B892	气刷	24C197	24D705	0.028	0.7	不锈钢	分度	塑料
24B893	不适用	不适用	不适用	不适用	不适用	不适用	分度	塑料

喷气嘴

空气帽部件号	类型	喷口		推荐喷枪 / 歧管 入口压力 psi (MPa, bar)	气帽颜色
		英寸	毫米		
24C182	普通	0.028-0.059	0.7-1.5	43 (0.3, 3.0)	蓝灰
24C183	HVLP	0.020-0.051	0.5-1.3	15 (0.1, 1.0)*	银灰
24D703	HiTEch	0.028-0.039	0.7-1.0	29 (0.2, 2.0)	黑色
24D704	HiTEch	0.059	1.5	29 (0.2, 2.0)	黑色
24C184	LVMP	0.020-0.059	0.5-1.5	43 (0.3, 3.0)	棕色
24D705	气刷	0.028	0.7	29 (0.2, 2.0)	清除

* HVLP 最大合规入口压力。

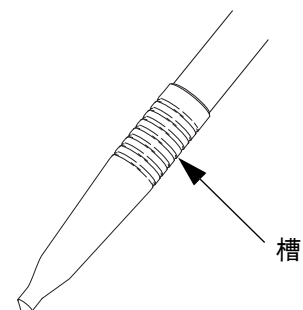
喷样尺寸和形状

空气帽部件号	类型	喷口 英寸 (mm)	推荐喷枪 / 歧管 入口压力 psi (MPa, bar)	流体 * 流速 盎司 / 分钟 (毫升 / 分钟)	喷距 英寸 (厘 米)	喷型形状	喷型尺寸 * 英寸 (mm)
24C182	普通	0.028 (0.7)	43 (0.3, 3.0)	2.7 (80)	6 (15)	梯形	1.0-6.0 (25-152)
24C183	HVLP	0.028 (0.7)	15 (0.1, 1.0)	2.7 (80)	6 (15)	直线形	1.0-6.5 (25-165)
24D703	HiTEch	0.028 (0.7)	29 (0.2, 2.0)	2.7 (80)	6 (15)	直线形	1.0-6.5 (25-165)
24D704	HiTEch	0.059 (1.5)	29 (0.2, 2.0)	2.7 (80)	6 (15)	直线形	1.0-6.5 (25-165)
24C184	LVMP	0.028 (0.7)	43 (0.3, 3.0)	2.7 (80)	6 (15)	直线形	1.0-6.5 (25-165)
24D705	气刷	0.028 (0.7)	29 (0.2, 2.0)	1.0 (30)	2 (5)	圆形	0.5 (13)
					4 (10)		0.6 (15)
					6 (15)		0.7 (19)

* 这些样品的流体粘度为 30 厘泊。

枪针组件识别

部件	枪针组件尺寸	槽号
24C190	0.5 毫米	1
24C191	0.7 毫米	2
24C192	0.9 毫米	3
24C193	1.1 毫米	4
24C194	1.3 毫米	5



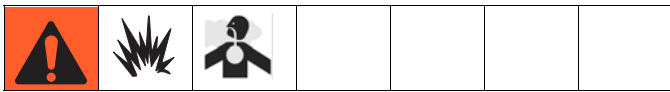
ti14043a

安装

此喷枪可以喷涂目前用作小批量组分的塑料、木材和金属表面应用的大多数涂层或表面涂饰，易于与诸如压力罐或远程泵等涂料输送系统配用，用于生产线操作。

空气调节器在 100 磅 / 平方英寸 (0.7 兆帕, 7.0 巴) 的空气压力下必须具有 30 标准立方英尺 / 分钟的最小空气流量容量。

喷涂间要通风



为避免有毒和 / 或易燃蒸气达到危险浓度，只能在适当通风的喷涂间内喷涂 除非通风机运转着，否则不得使用喷枪

- 查阅国家、州及当地各项有关排风速度的要求，并依照其进行。
- 查阅当地各项安全和防火法规，并依照其进行。

喷枪与歧管的配置

配有歧管的喷枪

见图 1。喷枪出厂时配有一个流体插塞 (25)。要在循环系统中使用喷枪，则不要安装插塞。在非循环系统中，保留此插塞以便最大程度地减少冲洗时间。

1. 将供料管路连接到一个流体接口接头，将回料管路连接到另一个接头。歧管流体接口是可反转的。
2. 用两个螺钉将喷枪装在歧管上。将螺丝平稳地拧紧至 50 英寸磅 (5.6 牛 · 米) 扭矩。

⚠ 当在循环系统中使用时则不要安装。

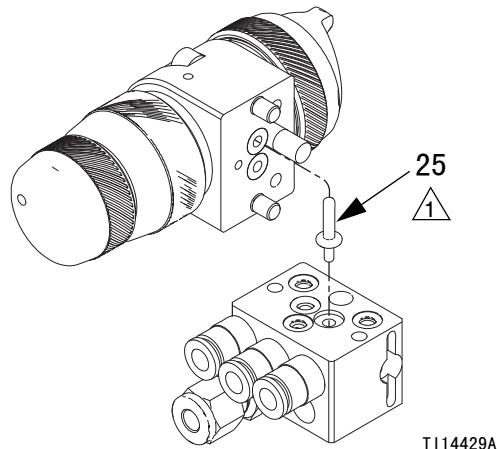


图 1：配有歧管的喷枪

不配歧管的喷枪

喷枪出厂时即可在循环系统中使用，在各流体接口上已装有一个接头。将供料管路连接到一个流体入口接头（15），将回料管路连接到另一个接头。

为了在非循环系统中使用喷枪，要卸下一个接头并用插塞（33，出厂时是松的）取代。用随附的 3/16 通用扳手拧紧插塞。

- ⚠ 1 安装用于非循环系统。
- ⚠ 2 使用接头（15）用于循环系统。

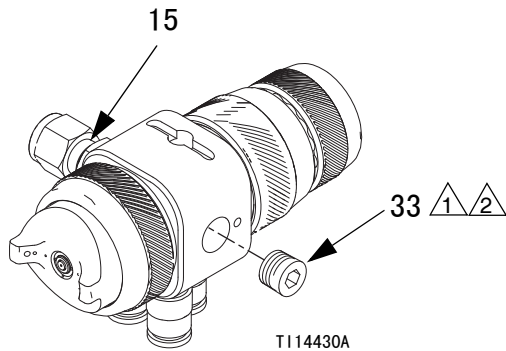


图 2：不配歧管的喷枪

将系统接地



以下接地说明是系统的最低要求。您的系统或许还包括其它设备或物体，但都必须接地。请查阅当地的电气法规对与您所在地区和所用设备类型有关的详细接地说明。您的系统必须连接到真正的大地接地点上。

泵 / 流体供应

如泵使用手册所述，通过在供料管路与真正的大地接地点之间连接一根接地线和线夹来实现泵的接地。

空气压缩机和液压动力源

请按照生产厂家的建议对空气压缩机和液压动力源进行接地。

喷枪

通过将歧管装在正确接地的往复臂、机器人或固定支持件上实现喷枪的接地。检查歧管与真正的大地接地点间的电阻。电阻不得超过 1 兆欧。

供料桶

请按照当地的规定进行供料桶的接地。

被喷物体

请按照当地的规定进行被喷物体的接地。

溶剂桶

请按照当地的规定在清洗时对所用的一切溶剂桶进行接地。只使用放置在已接地表面上的导电金属桶。不要将桶放在诸如纸或纸板等非导电的表面上，这样的表面会影响接地的连续性。

安装喷枪

往复臂杆安装

要将喷枪安装在往复臂杆 [0.75 英寸，(19 毫米) 最大直径] 上，则应按图 3 所示将杆 (A) 穿过歧管上的孔。

注释：使用 1/8 英寸定位槽 (P) 对喷枪进行定位。

拧紧安装螺钉 (B)，将喷枪固定在杆上。

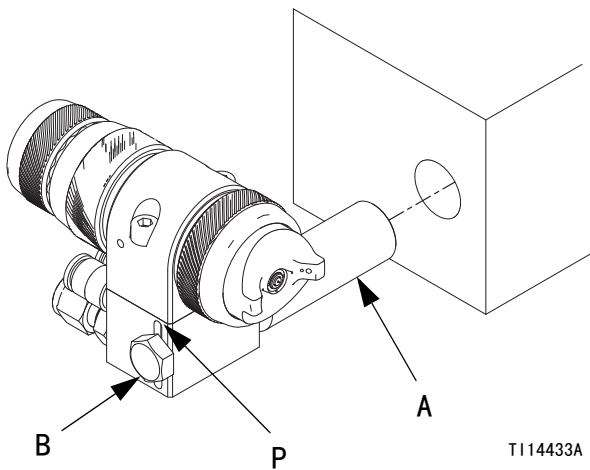
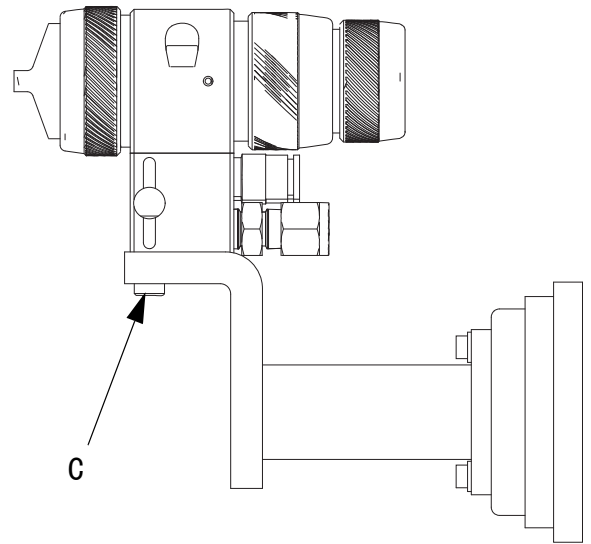


图 3: 往复臂安装

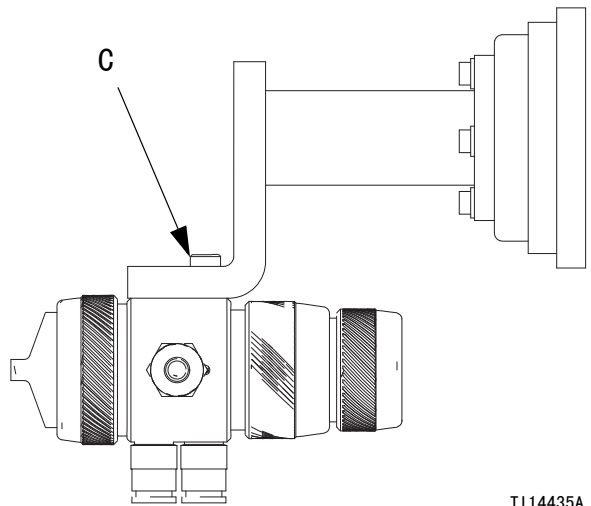
固定支持件

要将喷枪安装在固定的支架上，则请参见图 4 和正确的喷枪安装孔布局，第 33 - 34 页。

1. 将喷枪或歧管与定位销对齐。按照安装孔布局找出定位槽和安装孔的位置。
2. 用两个 M8 x 1.25 的帽螺丝 (C) 将喷枪固定在支架上。螺丝必须足够长，以便拧入螺孔内 1/4 英寸 (6 mm)。



配有歧管的喷枪



不配歧管的喷枪

图 4: 固定支持件安装

设置

连接空气管路

注释：

- 如果所用调压气源没有过滤器，在每个供气管路上安装一个空气过滤器（G），确保喷枪供气干燥清洁。污物和水分会毁坏工件成品的外观见图 5。
- 必须在气缸、喷幅和雾化气路上分别安装一个空气压力调节器（F），以便控制喷枪的供气压力。见图 6 和图 7。
- 在每个喷枪供气管路的喷枪空气调节器下游安装一个放气型空气截止阀（E），以便切断喷枪供气。

1. 必须分开供应和调节喷枪的气缸、喷幅和雾化空气。要对空气进行远程调节，应使用电磁阀（请参见图 6 和图 7）。

注释：三个空气入口接头配用 6 毫米外径吸料管。

2. 将每个空气软管（D）连接到调压后的供气管（H）上。

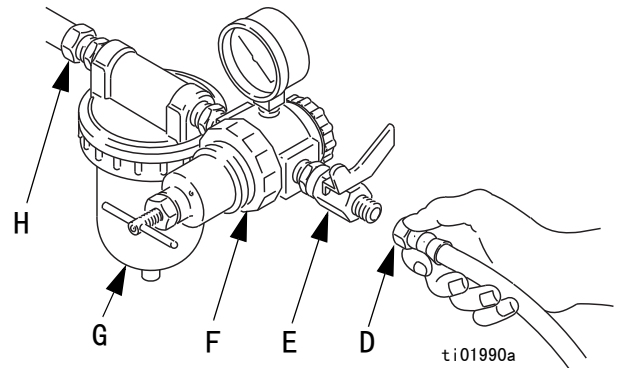


图 5：连接空气管路

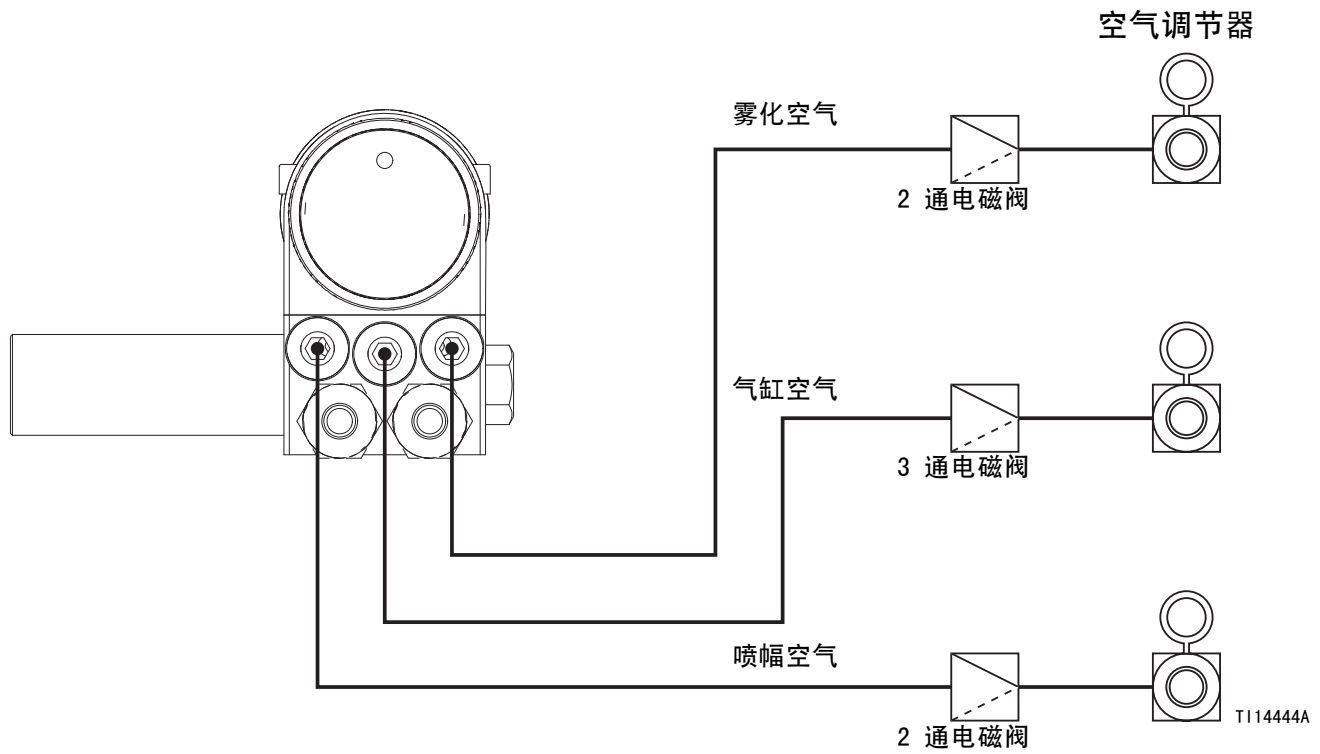


图 6：用电磁阀进行远程空气调节（配有歧管的喷枪）

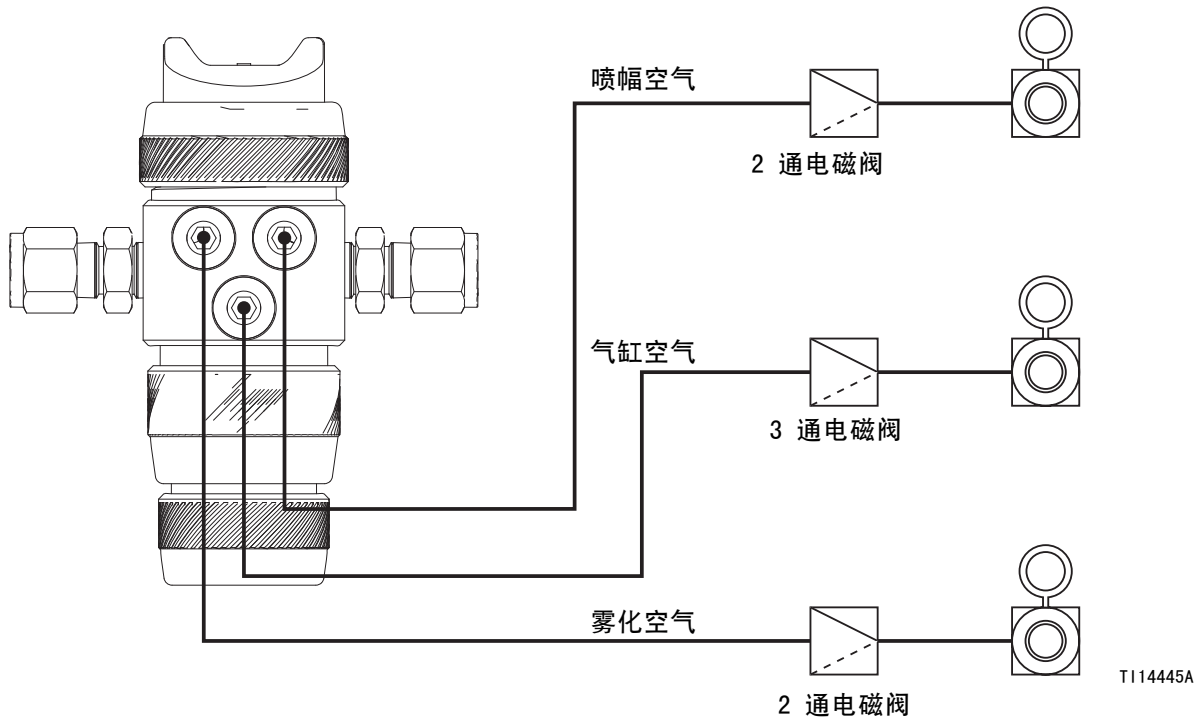


图 7：用电磁阀进行远程空气调节（不配歧管的喷枪）

连接流体软管

注释：

- 连接流体管路前，用空气吹扫并用溶剂冲洗。应当使用与要喷涂的流体相适应的溶剂。
- 在流体管路上安装流体调节器（L），以控制流向喷枪的流体压力。见图 8。
- 安装流体截止阀（M），以便中止向喷枪送入流体。
- 滤除流体管路中的粗颗粒和沉淀物，以避免流体喷嘴堵塞及表面涂饰缺陷。可提供管内流体过滤器 24B707。

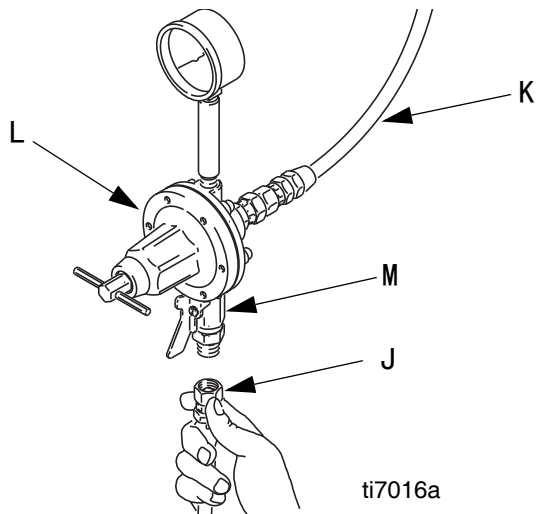


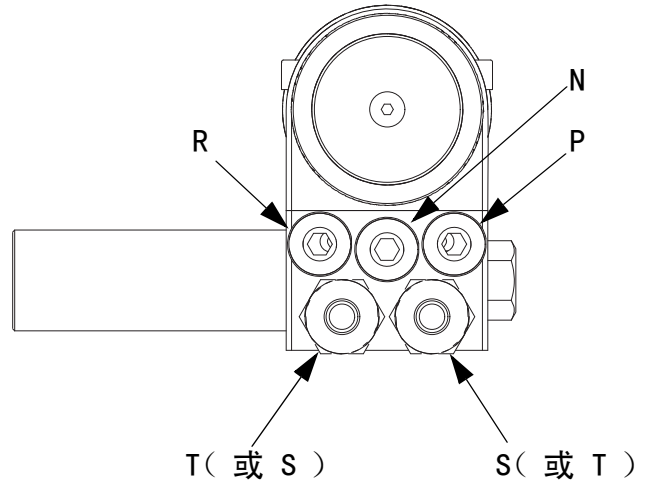
图 8：连接流体软管。

1. 将流体供料软管（J）连接至喷枪流体入口（S）上（即 6 毫米外径吸料管接头上）。见图 9。
2. 将流体软管（J）的另一端连接到调压后的流体供料出口（M）。
3. 在循环系统中，将接地的流体回料软管连接至喷枪流体出口（T）上。见图 9。
在非循环系统中，卸下喷枪流体出口接头（T）并用不配歧管喷枪所附的管塞（33）塞住此出口接口。配有歧管的喷枪使用插塞 24C211（25，参见第 12 页）。

图例

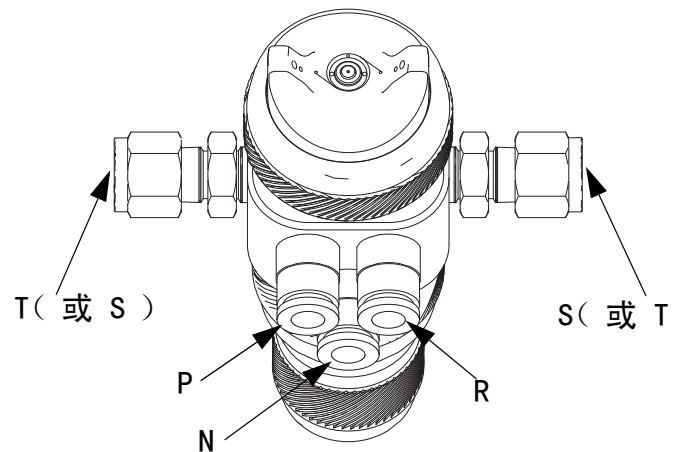
- N 气缸空气入口：配用 6 毫米外径吸料管
- P 雾化空气入口：6 毫米外径吸料管
- R 喷幅空气入口：6 毫米外径吸料管
- S 流体入口：6 毫米外径吸料管
- T 流体出口（仅循环喷枪）：6 毫米外径吸料管

配有歧管



T114436A

不配歧管



T114437A

图 9：空气和流体接口

冲洗喷枪



喷涂前：

1. 使用与要喷涂的流体相适应的溶剂清洗喷枪，采用尽可能最低的流体压力并将金属容器接地。参见第 22 页的**清洁和冲洗喷枪**。
2. 执行**泄压步骤**，第 20 页。

空气帽的定位

空气帽在出厂时用定位销（A）设定为垂直喷型。如需将气帽改为水平喷型，可使用 1/16 英寸六角扳手拧下定位销（A）并重新将其装入水平喷型孔中。重新装入定位销时，应使用低强度螺纹锁固剂，拧紧至 1.5-2.5 英寸磅（0.2-0.3 牛·米）扭矩。**不要拧得太紧**。参阅图 10。

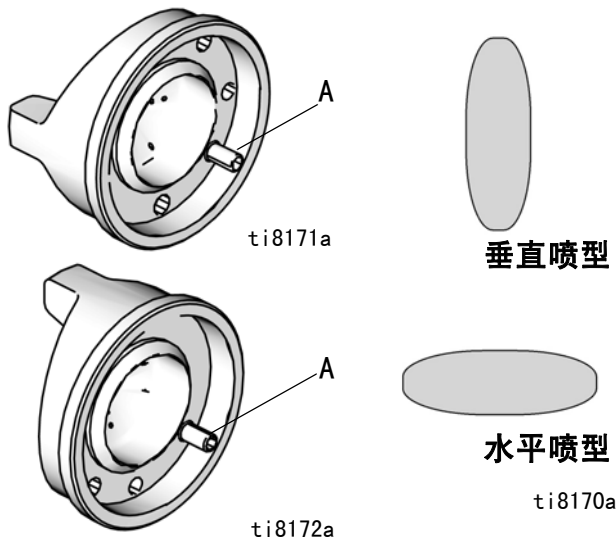


图 10: 空气帽的定位

调节喷型



最大流体及空气压力不得超过 100 psi（0.7 MPa, 7 bar）。更高的压力会导致零部件破裂，并导致严重损伤。

使用流体压力调节器调节喷枪流体流量。所有型号均配有一个流体控制旋钮以便对流体流量进行精确调节。

按照以下步骤建立正确的流体流量和空气流量：

1. 为了实现所需流量，用安装在喷枪流体管路上的流体压力调节器（L）调节流体的流量。典型的工业用流速在 5 - 30 磅/平方英寸（34 - 210 千帕，0.3 - 2.1 巴）的调节器压力范围内变化。如果在所需流量下的流体压力太低，则可安装一个较小的喷嘴。如果流体压力太高，则可安装一个较大的喷嘴。

对于装备了流体控制旋钮的喷枪，可以在喷枪上改变流量。顺时针旋转流体控制旋钮可减少流量。

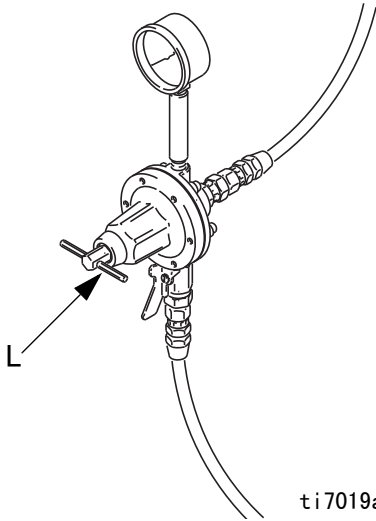


图 11: 流体压力调节器

注释：在较低的流体压力下使用较大的流体喷嘴可保持同样的流量，但流体的流动（速度）会变慢。当使用空气时，低速可让空气作用在流体上的时间更长，这有利于雾化。

2. 用空气压力调节器（F），按照表 1 设定喷幅和雾化供气压力。将这些建议设定值作为操作的起点。

表 1: 推荐的起始设置

喷涂类型	喷幅空气 psi (MPa, bar)	雾化空气磅 / 平方英寸 (兆帕, 巴)
普通	43 (0.3, 3.0)	43 (0.3, 3.0)
HVLP	15 (0.1, 1.0)	15 (0.1, 1.0)
HiTEch	29 (0.2, 2.0)	29 (0.2, 2.0)
LVMP	43 (0.3, 3.0)	43 (0.3, 3.0)
气刷	不适用	29 (0.2, 2.0)

注释：HVLP 喷枪的限制

HVLP 喷枪：地方法规可能将气帽上的最大压力限制为 10 磅 / 平方英寸 (70 kPa, 0.7 巴) 以使其符合规定。请参见第 11 页的最大 HVLP 歧管入口压力表。要测量气帽上的压力，应使用适当的 HVLP 压力核查配件包。

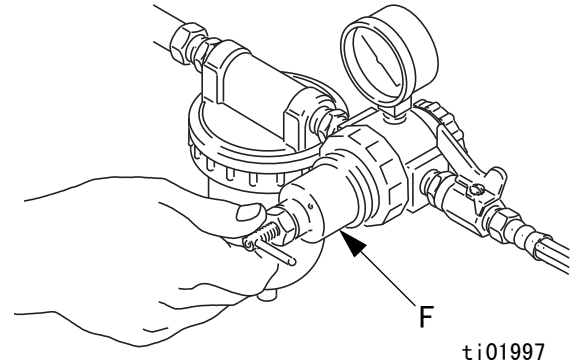


图 12: 空气压力调节器

3. 保持喷枪与试验样板的距离不变(约 6 - 8 英寸 [150 - 200 毫米])，试验喷型的雾化效果。

检查雾化质量。以 5 psi (34 kPa, 0.3 bar) 的增量增大喷枪雾化供气压力，直至获得所期望的雾化效果。

注释：为了获得最佳传递效率，用所需的最低设置以获得所期望的终饰质量。

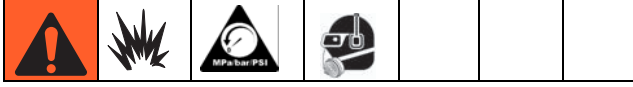
4. 如果喷型太宽或分得太开，则应降低喷幅空气压力。

注释：将喷幅空气压力降至 0 psi (或完全关闭喷幅调节阀)将产生圆形喷型。

如要进一步控制喷型，则应使用另一个气帽。有关可供气帽的清单，请参见第 11 页。

操作

泄压步骤



1. 关闭喷枪的所有放气型空气阀和所有其它的供气和供料。
2. 朝接地的金属废液桶内扣动喷枪扳机，释放流体压力。

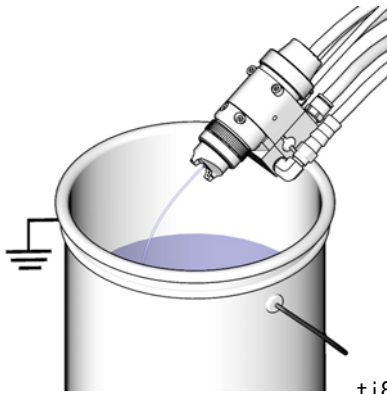


图 13: 泄压

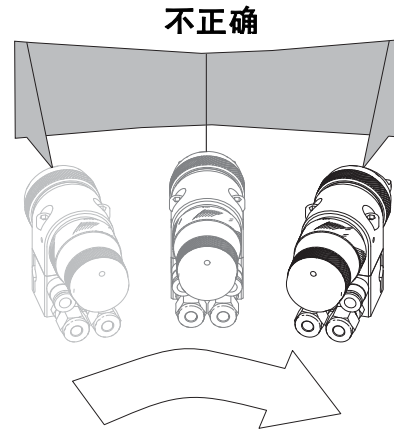
喷涂流体

没有关闭喷枪的空气。应在开启流体之前开启空气，以确保流体的完全雾化并防止其在气帽中堆积。

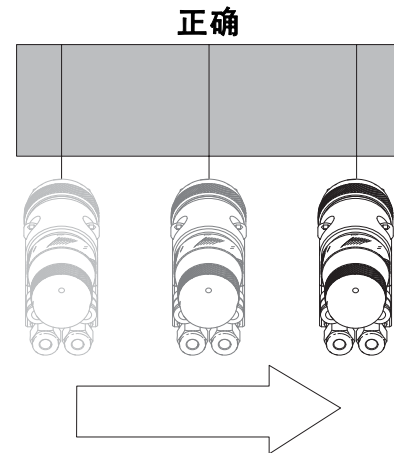
调节系统的控制装置（如果它是自动的），使喷枪在就要遇到工件时开始喷涂，然后在工件通过后立刻停止喷涂。

喷涂流体时为达到最佳效果：

- 保持喷枪垂直并距离待喷工件 6 - 8 英寸（150 - 200 毫米）。
- 沿被喷表面一道一道顺畅、平行地喷涂，每道重叠 50%



TI14439A



TI14438A

图 14: 正确的喷涂方法

喷枪的日常养护



注意

建议不要使用含有蚁酸或丙酸的二氯甲烷作为此喷枪的冲洗或清洗溶剂，否则会对铝质部件及尼龙部件造成损坏。

注意

残留在喷枪空气通道内的溶剂会造成表面涂饰的质量不佳。不用采用任何可能使溶剂进入喷枪空气信道的清洗方法

清洗时喷枪不要朝上指。



ti8100a

不要用溶剂浸湿的布擦拭喷枪；要拧出多余的溶剂。



ti4827a

不要将喷枪浸没在溶剂中。



ti8101a

不要用金属工具清理空气帽小孔，否则可能会使其刮伤并因此而破坏喷型。



ti8175a

系统的一般维护

- 按照泄压步骤进行，第 20 页。
- 每日清洗流体和气路过滤器。
- 检查喷枪和流体软管是否有流体渗漏 根据需要紧固管接头或更换零部件
- 在换色之前以及在完成喷涂操作之后，都要对喷枪进行冲洗。

清洁和冲洗喷枪

1. 按照泄压步骤进行，第 20 页。
2. 关闭喷枪喷幅和雾化空气。
3. 将适当的溶剂连接到喷枪的流体入口。
4. 让喷枪向下朝着接地的金属桶内，用溶剂冲洗喷枪，直到喷枪通道上全无流体的痕迹。
5. 按照泄压步骤进行，第 20 页。
6. 断开溶剂供应。
7. 卸下空气帽锁紧环和空气帽。

注意

紧固或取下喷嘴时要扳住喷枪。这样使得枪针座脱离喷嘴座面，防止针座损坏

8. 用溶剂清洗空气帽锁紧环、空气帽及流体喷嘴。

9. 将软毛刷的端头浸入适当的溶剂中。不得连续用溶剂浸泡刷毛，不得使用钢丝刷。



图 15: 使用经溶剂浸泡的软毛刷

10. 让喷枪朝下，用软毛刷和溶剂清洗喷枪的前部。
11. 用软毛刷擦洗空气帽锁紧环、空气帽和流体喷嘴（见图 16）。要清理空气帽小孔，请使用诸如牙签之类的软器具，以免损坏关键表面。至少要每天清洗空气帽及流体喷嘴。某些用途需要更经常进行清洗。

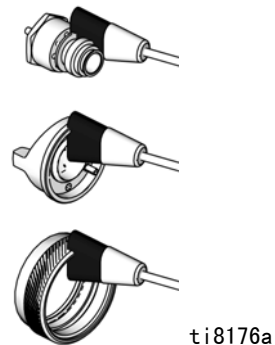
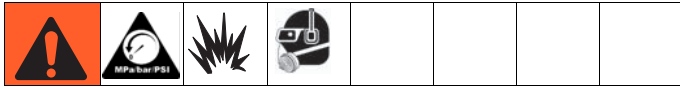


图 16: 清洗气帽、锁环和流体喷嘴。

12. 装上空气帽锁紧环和空气帽。
13. 用溶剂蘸湿软布，要拧出多余的溶剂。让喷枪朝下，擦拭喷枪的外部。

故障排除



故障	原因	解决办法
喷型  正确	正常喷型。	无需采取措施。
喷型  错误 顶部或底部大	空气帽或流体喷嘴变脏或损坏。	将气帽旋转 (5) 180。 <i>如果喷型随空气帽旋转，说明问题出在空气帽。进行清洗并检查。如果无法纠正喷型，则更换空气帽。</i> <i>如果喷型不随气帽旋转，说明流体喷嘴 (4) 有问题。清洗并检查喷嘴。如果无法纠正喷型，则更换喷嘴。</i>
喷型  错误 分离式喷型。	对所喷涂的涂料粘度而言，喷幅压力太高。	降低喷幅空气压力并增加涂料粘度。
喷型  错误	喇叭状气孔脏污或扭曲。	清洗并检查气帽 (5)。如果无法纠正喷型，则更换空气帽。

故障	原因	解决办法
喷枪喷溅。	空气进入涂料流中。	检查流体供应源是否为空并加料。 拧紧流体喷嘴 (4)。 检查流体喷嘴 O 型圈 (3) 是否损坏。 检查流体喷嘴 (4) 是否损坏。
无法进行喷涂。	流体控制阀 (11) 顺时针转得太多。	逆时针调整流体控制阀 (11)。
	流体供应源为空。	重新填充。
回吹空气过多。	拧松流体喷嘴 (4)。	拧紧流体喷嘴 (4)。
	流体喷嘴密封 (3) 已损坏。	更换密封 (3)。
喷枪扳动时, 流体压力过高 (不能实现所需的流率)。	所用枪针 / 喷嘴配件的孔太小。	采用孔较大的枪针 / 喷嘴配件。
采用低流体压力设置, 流量过高, 必须限制喷针行程以降低流量。	使用的喷针 / 喷嘴工具孔太大。	采用孔较小的喷针 / 喷嘴。
流体系统在足够低的流体压力 [低于 10 psi (70 kPa, 0.7 bar)] 下将不能工作。	没有流体调节器, 或者空气调节器对低压不够敏感。	增加低压流体调节器, 或者增加对低压更灵敏的空气调节器。
喷涂时, 流体摆动。	流体供应源为空。	重新填充。

维修



注释： 说明书内圆括号中的数字表示插图和零部件清单中的参考号。

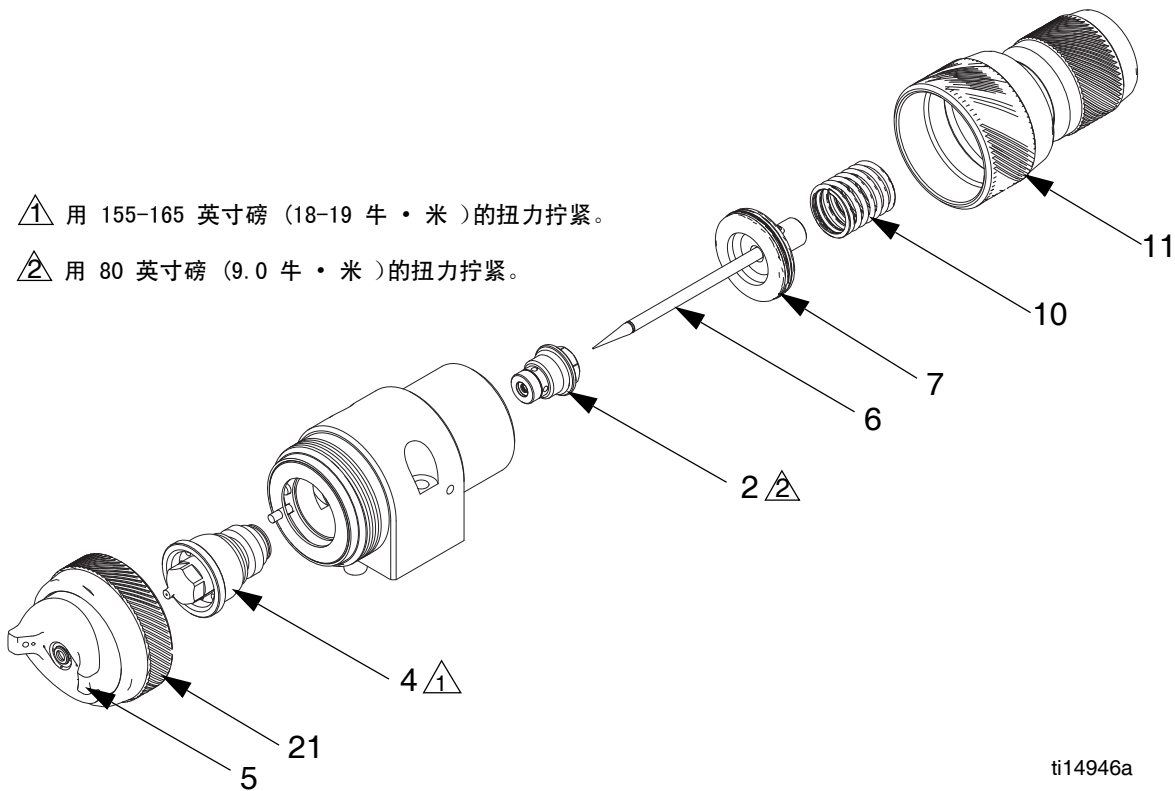
拆卸

1. 按照泄压步骤进行，第 20 页。
2. 卸下喷枪维修：
 - a. 配有歧管：使用随附的 4 毫米通用扳手

拧下两个螺丝（16）并从歧管上卸下喷枪。

- b. 不配歧管：断开空气和流体软管。从安装臂上卸下喷枪。

3. 卸下气帽锁紧环（21）和气帽（5）。
4. 卸下流体调节旋钮（11）和弹簧（10）。
5. 从喷枪背面拔出活塞（7）和流体枪针（6）。



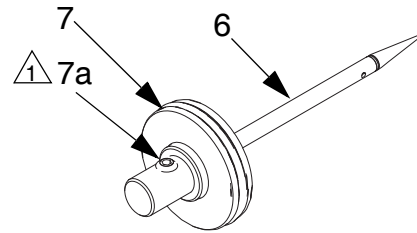
ti14946a

图 17

6. 使用 1/16 六角扳手拧下流体枪针固定螺丝 (7a)。从活塞 (7) 上卸下枪针 (6)。
7. 检查流体枪针 (6) 是否损坏或过度磨损。若有必要可更换枪针。

注意

枪针和喷嘴已永久性粘结。为防止损坏枪针，请不要试图将其分开。



ti14944a

用 4.5 - 5.5 英寸磅 (0.5 - 0.6 牛·米) 的扭力拧紧。

图 18

8. 使用 10 毫米六角螺母起子卸下流体密封螺母 (2)。
9. 使用 10 毫米扳手卸下喷嘴 (4)。

重新组装

1. 给装有 O 型圈 (3) 的新喷嘴 (4) 涂上少许黄油。使用 10 毫米扳手安装喷嘴。用 155-165 英寸磅 (18-19 牛·米) 的扭力拧紧。
2. 安装新气帽组件 (5, 包括气帽、O 型圈、垫圈和定位销) 和锁紧环 (21)。

注释： 如果需要水平喷型，则一定要移动定位销。参见第 18 页的**空气帽的定位**。

3. 使用 10 毫米六角螺母起子安装新的流体密封螺母 (2, 包括 O 型圈)。用 80 英寸磅 (9.0 牛·米) 的扭力拧紧。
4. 将枪针 (6) 插入活塞 (7) 中。给固定螺丝 (7a) 涂上中等强度的螺纹密封剂。使用 1/16 六角扳手将固定螺丝拧紧至 4.5 - 5.5 英寸磅 (0.5 - 0.6 牛·米) 扭矩。

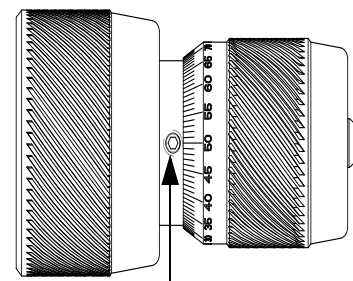
注意

为了避免损坏，应先安装喷嘴 (4) 再安装枪针 (6)。

如果在没有拆卸整个枪体的情况下卸下喷嘴 (4)，要避免损坏针头 (6)，则需逆时针完全旋转液体调整旋钮 (11)，以在重新装配喷嘴前移除针头所受的压力。

5. 给枪针轴和活塞 O 型圈涂上黄油。将枪针 / 活塞组件尽可能向内推入喷枪。插入弹簧 (10)。
6. 反时针旋转以便完全打开流体调节旋钮 (11)。安装并用手拧紧旋钮。

注释： 如果是超精流体调节旋钮，则拧松固定螺丝以调节条杠标志的位置以方便查看读数。



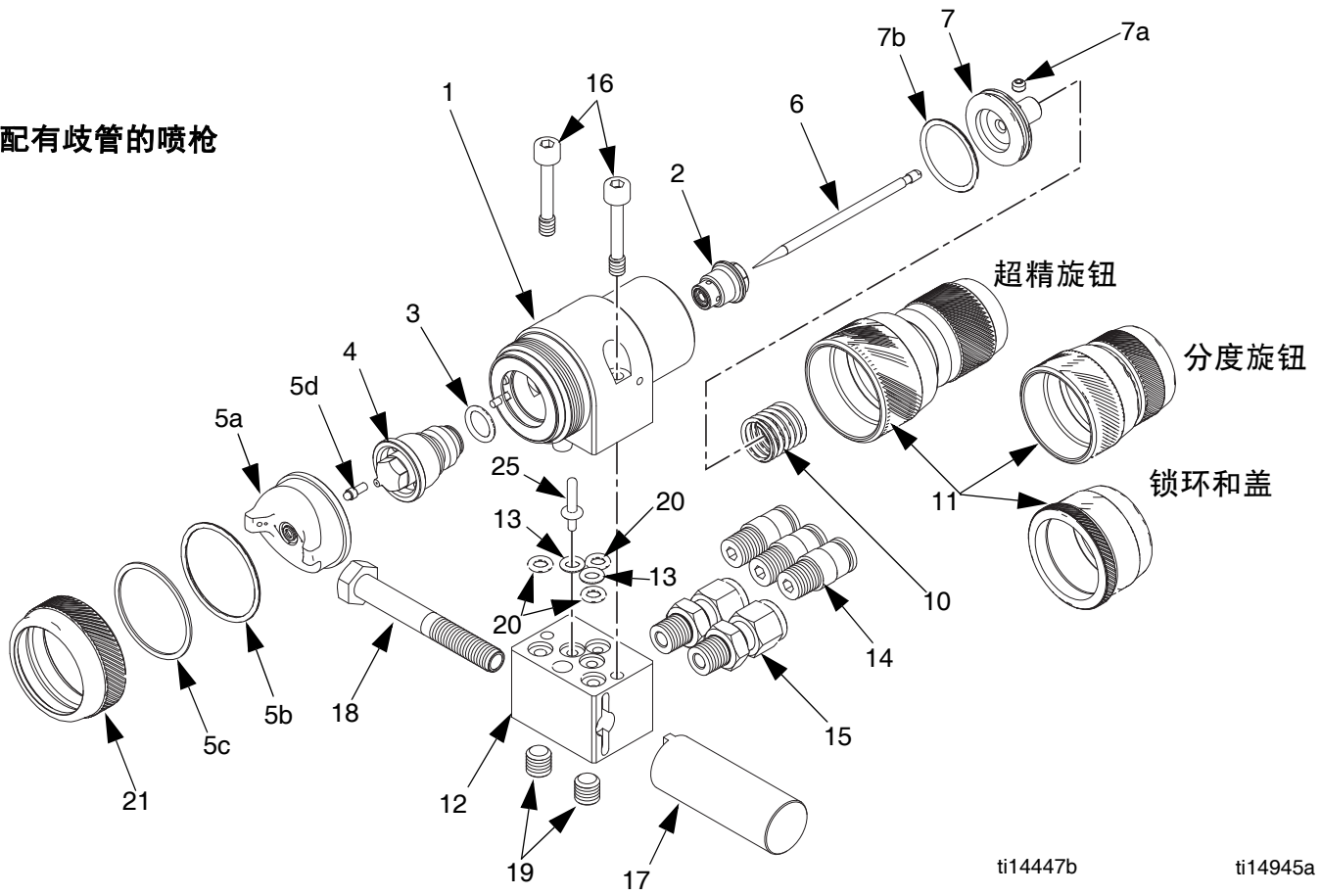
ti14947a

固定螺丝

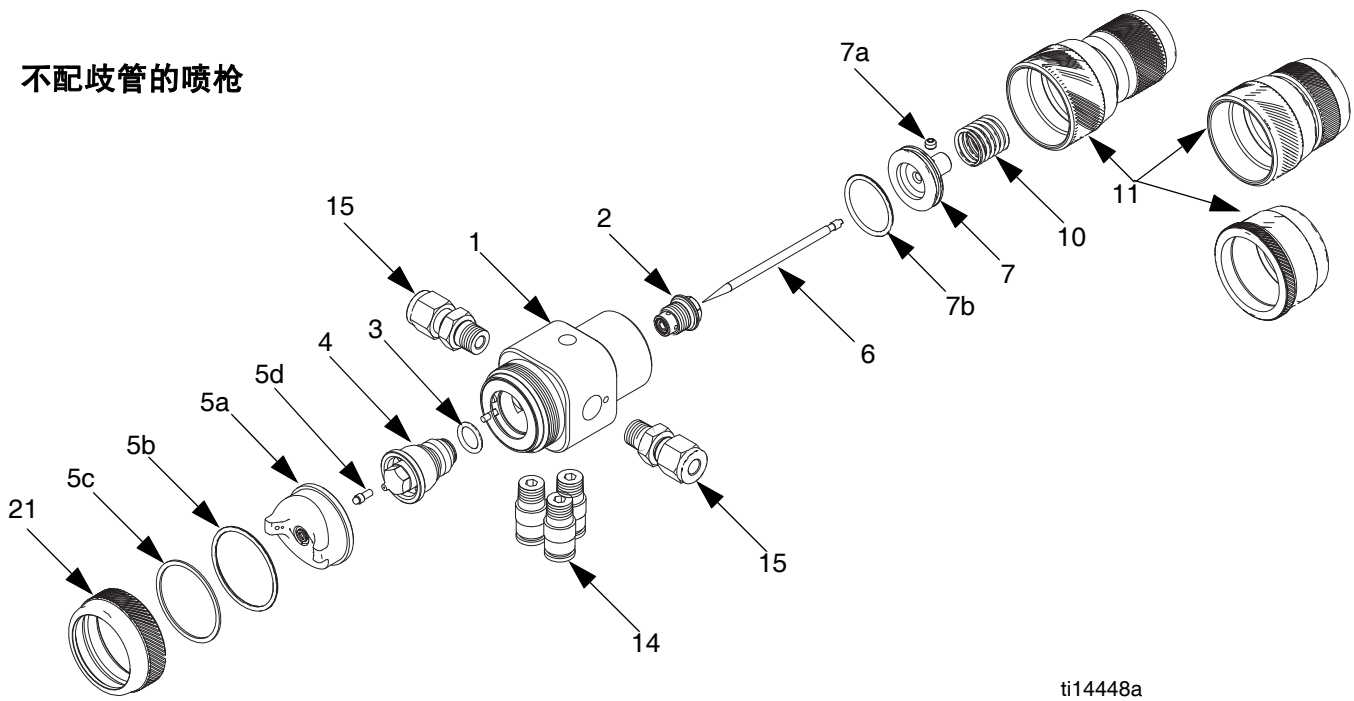
图 19

零部件

配有歧管的喷枪



不配歧管的喷枪



通用零部件

参考号	部件	说明	数量
1	-----	BODY	1
2	24C205	FLUID PACKING ASSEMBLY	1
3	119348	O-RING (included with Part 4)	1
4	见表	NOZZLE, fluid (includes Part 3)	1
5	见表	AIR CAP ASSEMBLY (includes Parts 5a-5d)	
5a	-----	AIR CAP	1
5b✓	-----	O-RING	1
5c✓	-----	WASHER, UHMWPE	1
5d	-----	PIN, alignment	1
6	见表	NEEDLE assembly	1
7	24C202	PISTON, needle stop (includes Parts 7a and 7b)	1
7a	-----	SCREW, set, 6-32 UNC x 1/16 in.	1
7b	117559	O-RING	1
10	24C207	SPRING, compression	1
11	24D065 24R133 24C204 24R134 24C203	KNOB, fluid adjustment Ultra-Precision Ultra-Precision (for 24P993 and 24P994 only) Indexing Indexing (for 24P995 and 24P996 only) Lock ring and cap	1
14	120538	FITTING, tube, air line, 1/8 标准锥管螺纹 x 6 毫米	3
15	24C213 24D046	FITTING, tube, fluid line, 1/8 标准锥管螺纹 x 6 毫米 尼龙不锈钢	2
21	289079	RETAINING RING, assembly (includes 5b and 5c)	1
23	114141	TOOL, wrench, hex, 1/16, not shown	1
24	107157	TOOL, wrench, allen, 4 mm, not shown	1
26	101821	TOOL, wrench, allen, 3/16, not shown (Models without manifold)	1
31	24C210	TOOL, wrench, metric, not shown	1
32	24C209	TOOL, nut driver, hex, 10 mm, not shown	1
33	100139	PLUG, pipe, not shown, shipped loose (Models without manifold)	1

用于配有歧管的型号的其他零部件

参考号	部件	说明	数量
12	24C215	MANIFOLD, gun (includes Parts 13, 14, 15, 19, and 20)	1
13	106456†	O-RING, PTFE, white	2
16	24C206	SCREW, mounting	2
17	24C208	ROD, mounting (includes Part 18)	1
18	-----	SCREW, cap, hex head	1
19	24C212	SCREW, set socket, M8	2
20	112319†	O-RING, FX75, black	3
25	24C211	PLUG, manifold, shipped loose	1

----- 不单独出售。

✓ 包括在气帽密封配件包 289791 内。参见修理配件包，第 30 页。

† 包括在歧管 O 型圈配件包 24D827 内。参见修理配件包，第 30 页。

修理配件包

喷涂类型	喷枪部件号		喷口大小 英寸 (mm)	枪针 / 喷嘴 配件包 (包括 项目 4 和 6)	项目 4 喷嘴 (包括 0 形 圈)	项目 6 NEEDLE 装配 (包括针 尖)	项目 5 空气帽 (包括密封和 定位销)
	配有歧管	不配歧管					
普通	24B857	24B877	0.028 (0.7)	24D177	24D174	24C191	24C182
普通	24B858	24B878	0.035 (0.9)	24C198	24C187	24C192	
普通	24B859	24B879	0.043 (1.1)	24C199	24C188	24C193	
普通	24B860	24B880	0.051 (1.3)	24C200	24C189	24C194	
普通	24B861*	-----	0.059 (1.5)	24D178	24D175	24C195	
普通	24M390*	24M392*	0.039 (1.0)	24C221	24C219	24C220	
HVLP	24B862	-----	0.020 (0.5)	24D302	24D296	24C190	24C183
HVLP	24B863	24B881	0.028 (0.7)	24D179	24D176	24C191	
HVLP	24B864	24B882	0.043 (1.1)	24D305	24D299	24C193	
HVLP	24B865	24B883	0.051 (1.3)	24D306	24D300	24C194	
HiTEch	24B866	24B884	0.028 (0.7)	24D303	24D297	24C191	24D703
HiTEch	24B867*	24B885*	0.039 (1.0)	24C221	24C219	24C220	
HiTEch	24B868*	24B886*	0.059 (1.5)	24C201	24D275	24C195	24D704
LVMP	24B869	24B887	0.020 (0.5)	24D277	24D259	24C190	24C184
LVMP	24B870	24B888	0.028 (0.7)	24D278	24D260	24C191	
LVMP	24B871	24B889	0.035 (0.9)	24D279	24D261	24C192	
LVMP	24M391*	24M393*	0.039 (1.0)	24C221	24C219	24C220	
LVMP	24P993	24P995	0.039 (1.0)	24R001	24P999	24C220	
LVMP	24B872	24B890	0.043 (1.1)	24D280	24D262	24C193	
LVMP	24B873	24B891	0.051 (1.3)	24D281	24D263	24C194	
LVMP	24P994	24P996	0.051 (1.3)	24R002	24R000	24P998	
LVMP	24B874*	-----	0.059 (1.5)	24D284	24D276	24C195	
气刷	24B875	24B892	0.028 (0.7)	24C197	24C186	24C191	24D705

* 针尖和喷嘴口均是碳化钨结构。

附件

配件包 24C216，接头（1/4 英寸）

部件	说明	数量
120388	FITTING, tube, air line, 1/8 标准锥管螺纹 x 1/4 T	3
111157	FITTING, tube, fluid line, 1/8 标准锥管螺纹 x 1/4 T	2

配件包 24D143，机器人适配器配件包 发那科油漆师 200

与歧管兼容和不兼容。

配件包 24D008，入口空气针阀

包括针阀和 6 毫米吸料管接头。

配件包 24D827，歧管 O 型圈

部件	说明	数量
106456	O-RING, PTFE, white	2
112319	O-RING, FX75, black	3

零件号 111265，喷枪润滑剂

— 4 盎司（113g）卫生润滑剂（不含硅酮）管，用于流体密封和磨损区域。

HVLP 压力核查工具包 24C214

用于检查各种供气压力下气帽雾化空气压力或喷幅喷型空气压力。不得用于实际喷涂

将配件的空气帽安装到喷枪上 打开进入喷枪的空气，读取压力表上的空气压力。

注释：为了适合 HVLP，雾化和喷幅喷型空气压力不得超过 10 磅 / 平方英寸（70 千帕，0.7 巴）。

尺寸

配有歧管的喷枪

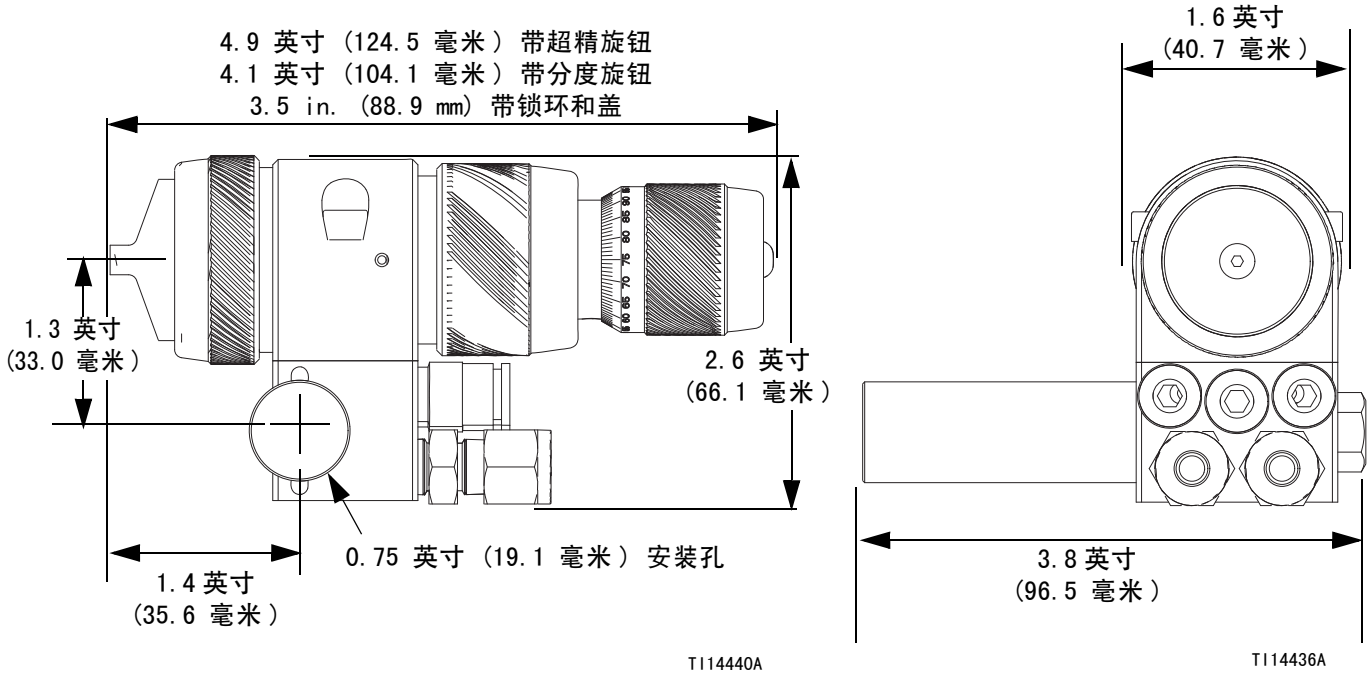


图 20

不配歧管的喷枪

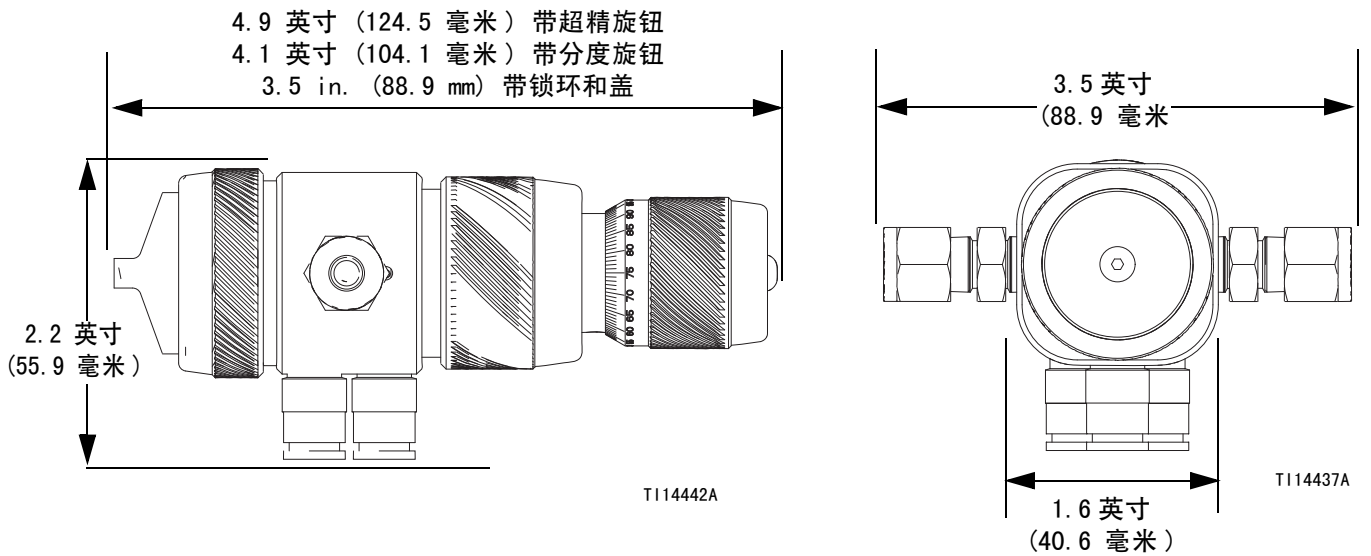


图 21

安装孔布局

配有歧管的喷枪

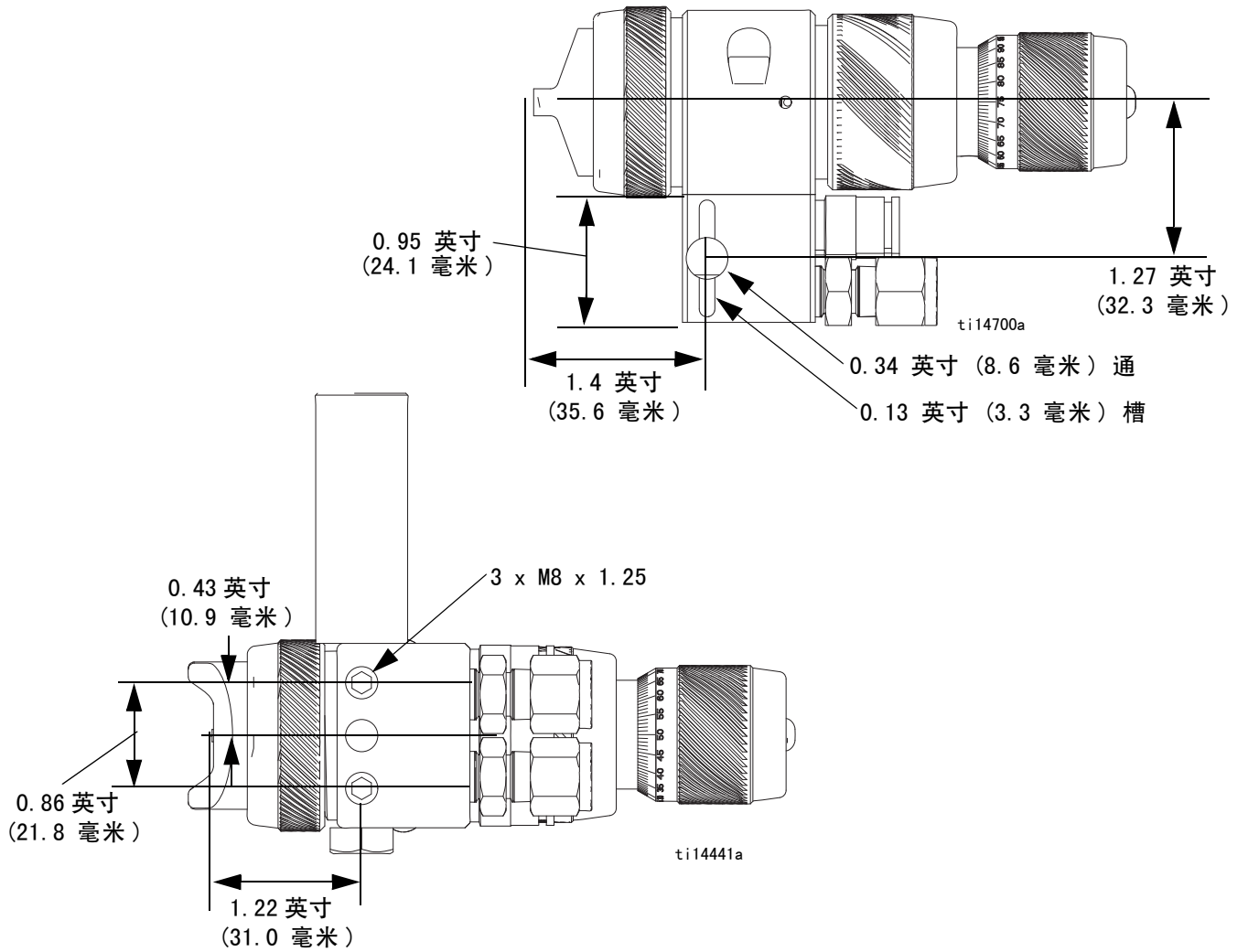


图 22

不配歧管的喷枪

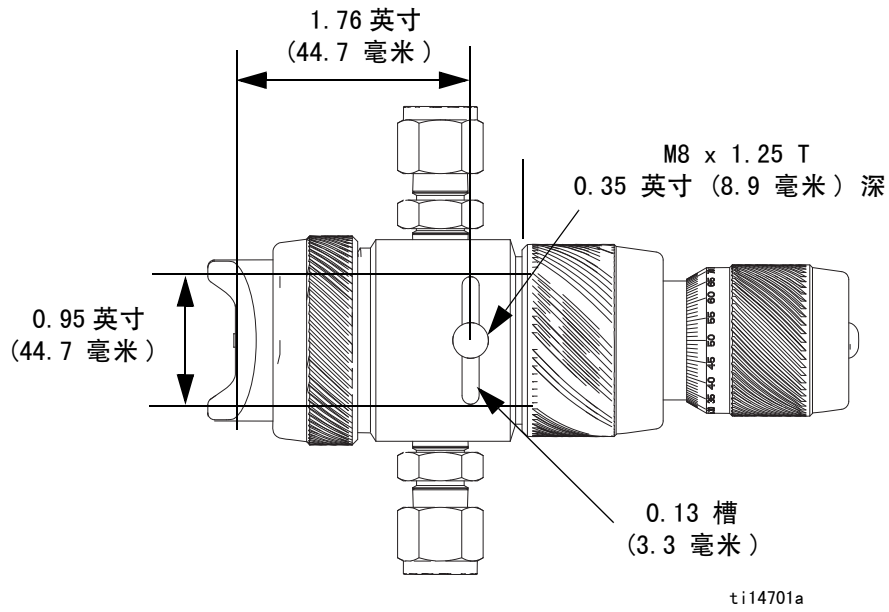


图 23

技术数据

最大流体工作压力	100 psi (0.7 MPa, 7 bar)
最大工作空气压力	100 psi (0.7 MPa, 7 bar)
最大 HVLP 输入空气压力	参见第 11 页的图表。
最高流体工作温度	120 F (49 C)
最小气缸致动压力	50 psi (0.34 MPa, 3.4 bar)
重量	
配有歧管	1.3 磅 (575 克)
不配歧管	0.6 磅 (275 克)
流体部件	
24B857-24B860 型和 24B862-24B865 型	尼龙、PTFE、不锈钢、超高分子量聚乙烯、全氟橡胶
24B869-24B873, 24B875, 24P993, 24P994	
24B866 型	PTFE、不锈钢、超高分子量聚乙烯、全氟橡胶
24B867 型和 24B868 型	PTFE、不锈钢、超高分子量聚乙烯、碳化钨、全氟橡胶
24B861, 24B874, 24M390, 型和 24M391 型	尼龙、PTFE、不锈钢、超高分子量聚乙烯、碳化钨、全氟橡胶
24B877-24B883 型和 24B887-24B892, 24P995, 24P996 型	阳极氧化铝、尼龙、不锈钢、超高分子量聚乙烯、全氟橡胶
24B885 型和 24B886 型	阳极氧化铝、不锈钢、碳化钨、超高分子量聚乙烯、全氟橡胶
24B884 型	阳极氧化铝、不锈钢、超高分子量聚乙烯、全氟橡胶
24M392 型和 24M393 型	尼龙、阳极氧化铝、碳化钨、超高分子量聚乙烯、全氟橡胶

扳机触发速度

这些值适用于配有 12 英尺 (3.6 米) 长、1/4 英寸 (6.3 毫米) 外径气缸气路和 0.043 英寸喷嘴的新喷枪。这些值会因设备的使用和差异而略有不同。

气缸空气压力 PSI (kpa, bar)	流体压力 PSI (kpa, bar)	空气压力 PSI (kpa, bar)	至全开的毫秒数	至全关的毫秒数
50 (0.35, 3.5)	50 (0.35, 3.5)	100 (0.7, 7.0)	48	84

噪音数据

普通

在 43 磅 / 平方英寸 (0.30 兆帕, 3.0 巴) 雾化空气和
喷幅空气压力下测量

噪音功率	87.76 dBa
噪音压力	81.11 dBa

HVLP

在 15 磅 / 平方英寸 (0.10 兆帕, 1.0 巴) 雾化空气
和喷幅空气压力下测量

噪音功率	78.46 dBa
噪音压力	71.82 dBa

HiTEch

在 29 磅 / 平方英寸 (0.20 兆帕, 2.0 巴) 雾化空气
和喷幅空气压力下测量

噪音功率	85.61 dBa
噪音压力	79.23 dBa

LVMP

在 43 磅 / 平方英寸 (0.30 兆帕, 3.0 巴) 雾化空气和
喷幅空气压力下测量

噪音功率	86.59 dBa
噪音压力	79.92 dBa

气刷

在 29 磅 / 平方英寸 (0.20 兆帕, 2.0 巴) 雾化空气和
喷幅空气压力下测量

噪音功率	73.03 dBa
噪音压力	66.28 dBa

噪音功率, 按照 ISO 9614-2 测量。

空气流量

参见下表确定空气消耗量。将所示的雾化空气消耗量值和喷幅空气消耗量值相加而获得总空气消耗量。例如：有 35 磅 / 平方英寸入口压力的气帽 24C182 使用 3.9 标准立方英尺 / 分钟的雾化空气和 5.4 标准立方英尺 / 分钟的喷幅空气，即总空气消耗量为 9.3 标准立方英尺 / 分钟。

空气帽	喷枪 / 歧管 入口压力 psi (MPa, bar)	雾化	喷幅喷型
		空气流量 标准立方英尺 / 分钟 (米 ³ / 分钟)	空气流量标准 立方英尺 / 分钟 (米 ³ / 分钟)
24C182 (普通)	10 (0.07, 0.7)	1.5 (0.04)	2.0 (0.06)
	15 (0.10, 1.0)	2.0 (0.06)	2.7 (0.08)
	20 (0.14, 1.4)	2.5 (0.07)	3.3 (0.09)
	25 (0.17, 1.7)	3.0 (0.08)	4.0 (0.11)
	30 (0.21, 2.1)	3.5 (0.10)	4.7 (0.13)
	35 (0.24, 2.4)	3.9 (0.11)	5.4 (0.15)
	40 (0.28, 2.8)	4.4 (0.12)	6.0 (0.17)
	45 (0.31, 3.1)	4.9 (0.14)	6.7 (0.19)
	50 (0.34, 3.4)	5.4 (0.15)	7.4 (0.21)
24C183 (HVLP)	10 (0.07, 0.7)	2.2 (0.06)	1.9 (0.05)
	15 (0.10, 1.0)	3.0 (0.08)	2.5 (0.07)
	20 (0.14, 1.4)	3.8 (0.11)	3.1 (0.09)
	25 (0.17, 1.7)	4.6 (0.13)	3.8 (0.11)
	30 (0.21, 2.1)	5.4 (0.15)	4.4 (0.12)
	35 (0.24, 2.4)	6.2 (0.18)	5.0 (0.14)
	40 (0.28, 2.8)	7.0 (0.20)	5.6 (0.16)
	45 (0.31, 3.1)	7.8 (0.22)	6.3 (0.18)
	50 (0.34, 3.4)	8.6 (0.24)	6.9 (0.19)
24D703 24D704 (HiTEch)	10 (0.07, 0.7)	2.2 (0.06)	1.9 (0.05)
	15 (0.10, 1.0)	3.0 (0.08)	2.5 (0.07)
	20 (0.14, 1.4)	3.8 (0.11)	3.1 (0.09)
	25 (0.17, 1.7)	4.6 (0.13)	3.8 (0.11)
	30 (0.21, 2.1)	5.4 (0.15)	4.4 (0.12)
	35 (0.24, 2.4)	6.2 (0.18)	5.0 (0.14)
	40 (0.28, 2.8)	7.0 (0.20)	5.6 (0.16)
	45 (0.31, 3.1)	7.8 (0.22)	6.3 (0.18)
	50 (0.34, 3.4)	8.6 (0.24)	6.9 (0.20)

空气帽	喷枪 / 歧管 入口压力 psi (MPa, bar)	雾化	喷幅喷型
		空气流量 标准立方英尺 / 分钟 (米 ³ / 分钟)	空气流量标准 立方英尺 / 分钟 (米 ³ / 分钟)
24C184 (LVMP)	10 (0.07, 0.7)	1.3 (0.04)	1.9 (0.05)
	15 (0.10, 1.0)	1.7 (0.05)	2.5 (0.07)
	20 (0.14, 1.4)	2.2 (0.06)	3.2 (0.09)
	25 (0.17, 1.7)	2.6 (0.07)	3.9 (0.11)
	30 (0.21, 2.1)	3.1 (0.09)	4.6 (0.13)
	35 (0.24, 2.4)	3.5 (0.10)	5.2 (0.15)
	40 (0.28, 2.8)	4.0 (0.11)	5.9 (0.17)
	45 (0.31, 3.1)	4.5 (0.13)	6.6 (0.19)
	50 (0.34, 3.4)	4.9 (0.14)	7.2 (0.20)
	24D705 (气刷)	10 (0.07, 0.7)	1.5 (0.04)
15 (0.10, 1.0)		2.0 (0.06)	不适用
20 (0.14, 1.4)		2.5 (0.07)	不适用
25 (0.17, 1.7)		3.0 (0.08)	不适用
30 (0.21, 2.1)		3.5 (0.10)	不适用
35 (0.24, 2.4)		3.9 (0.11)	不适用
40 (0.28, 2.8)		4.4 (0.12)	不适用
45 (0.31, 3.1)		4.9 (0.14)	不适用
50 (0.34, 3.4)		5.4 (0.15)	不适用

喷型测试报告

每支 AirPro EFX 喷枪必须通过喷型测试。测试报告经打印并与喷枪一起装箱出厂。此处是一份复制样品，带有解释性注释。



AirPro EFX Spray Pattern Test Report

Test Number: 1234
Operator: JI
Date: 6/17/2009

将此号码用作与 Graco 沟通时的参考号。

确认您的喷枪的技术员的姓名。

进行喷涂测试的日期。

Part Number: 24B857
Date Code: F09A

您的喷枪的部件号。

仅供 Graco 使用的日期代码。

Spray Pattern Test Parameters

Width: Passed
Height: Passed
Consistency: Passed
Position: Passed
Curvature: Passed
Tilt: Passed

确认喷枪的所有参数均在可接受的限值之内。

颜色（如果可见的话）表示涂料密度，红色表示含有最多涂料颗粒，蓝色表示最少涂料颗粒。

宽：沿喷型长轴的一头到另一头的距离。

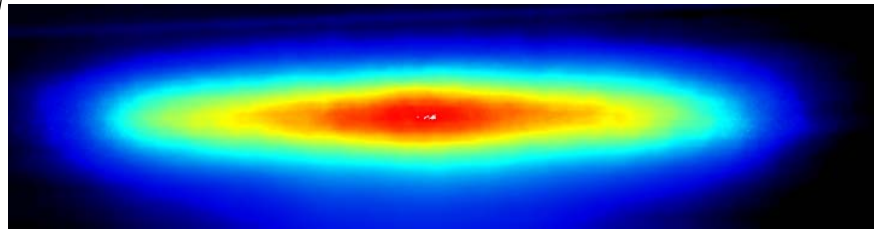
高：沿喷型短轴的一头到另一头的距离。

匀度：沿喷型长轴的计算浓度差异。

位置：预计喷枪目标中心位置与实际喷型中心位置的距离。

曲率：喷型位置与喷型端点与长轴交点形成的直线之间的垂直距离。

倾斜度：水平线与喷型长轴之间的角度。




实际喷型图像

注释：

- ? 在手册 313869 中的说明中对喷型测试参数有详细描述。
- ? 喷型形状取决于涂料类型、涂料流速和空气压力。

California Proposition 65

加州居民

 警告：癌症及生殖系统损害 – www.P65warnings.ca.gov.

Graco Standard Warranty

Graco warrants all equipment referenced in this document which is manufactured by Graco and bearing its name to be free from defects in material and workmanship on the date of sale to the original purchaser for use. With the exception of any special, extended, or limited warranty published by Graco, Graco will, for a period of twelve months from the date of sale, repair or replace any part of the equipment determined by Graco to be defective. This warranty applies only when the equipment is installed, operated and maintained in accordance with Gracos written recommendations.

This warranty does not cover, and Graco shall not be liable for general wear and tear, or any malfunction, damage or wear caused by faulty installation, misapplication, abrasion, corrosion, inadequate or improper maintenance, negligence, accident, tampering, or substitution of non-Graco component parts. Nor shall Graco be liable for malfunction, damage or wear caused by the incompatibility of Graco equipment with structures, accessories, equipment or materials not supplied by Graco, or the improper design, manufacture, installation, operation or maintenance of structures, accessories, equipment or materials not supplied by Graco.

This warranty is conditioned upon the prepaid return of the equipment claimed to be defective to an authorized Graco distributor for verification of the claimed defect. If the claimed defect is verified, Graco will repair or replace free of charge any defective parts. The equipment will be returned to the original purchaser transportation prepaid. If inspection of the equipment does not disclose any defect in material or workmanship, repairs will be made at a reasonable charge, which charges may include the costs of parts, labor, and transportation.

THIS WARRANTY IS EXCLUSIVE, AND IS IN LIEU OF ANY OTHER WARRANTIES, EXPRESS OR IMPLIED, INCLUDING BUT NOT LIMITED TO WARRANTY OF MERCHANTABILITY OR WARRANTY OF FITNESS FOR A PARTICULAR PURPOSE.

Gracos sole obligation and buyers sole remedy for any breach of warranty shall be as set forth above. The buyer agrees that no other remedy (including, but not limited to, incidental or consequential damages for lost profits, lost sales, injury to person or property, or any other incidental or consequential loss) shall be available. Any action for breach of warranty must be brought within two (2) years of the date of sale.

GRACO MAKES NO WARRANTY, AND DISCLAIMS ALL IMPLIED WARRANTIES OF MERCHANTABILITY AND FITNESS FOR A PARTICULAR PURPOSE, IN CONNECTION WITH ACCESSORIES, EQUIPMENT, MATERIALS OR COMPONENTS SOLD BUT NOT MANUFACTURED BY GRACO. These items sold, but not manufactured by Graco (such as electric motors, switches, hose, etc.), are subject to the warranty, if any, of their manufacturer. Graco will provide purchaser with reasonable assistance in making any claim for breach of these warranties.

In no event will Graco be liable for indirect, incidental, special or consequential damages resulting from Graco supplying equipment hereunder, or the furnishing, performance, or use of any products or other goods sold hereto, whether due to a breach of contract, breach of warranty, the negligence of Graco, or otherwise.

Graco 信息

如需了解 Graco 产品的最新信息，请访问网站 www.graco.com。有关专利信息，请参见 www.graco.com/patents。

如需订货，请联系您的 Graco 分销商或电话联系以了解最近的分销商信息。
电话：612-623-6921 或免费电话：1-800-328-0211 传真：612-378-3505

*All written and visual data contained in this document reflects the latest product information available at the time of publication.
Graco reserves the right to make changes at any time without notice.*

技术手册原文翻译 . This manual contains Chinese. MM 313869

Graco Headquarters: Minneapolis
International Offices: Belgium, China, Japan, Korea

GRACO INC. AND SUBSIDIARIES • P.O. BOX 1441 • MINNEAPOLIS MN 55440-1441 • USA
Copyright 2009, Graco Inc. All Graco manufacturing locations are registered to ISO 9001.

www.graco.com

修订 N — 2020 年 5 月