

Compleet gasparelsysteem onder druk voor LineLazer 200HS/DC/MMA en LineLazer 250SPS/DC/MMA

3A9093T

NL

- Alleen voor professioneel gebruik -

Modellen:

25R268 1 pistool LL200HS/MMA

25R270 1-pistool LL250SPS/MMA

25R267 2 pistolen LL200HS/DC/MMA

25R269 2 pistolen LL250SPS/DC/MMA

Maximale werkdruk 80 psi (55 MPa, 5,5 bar)

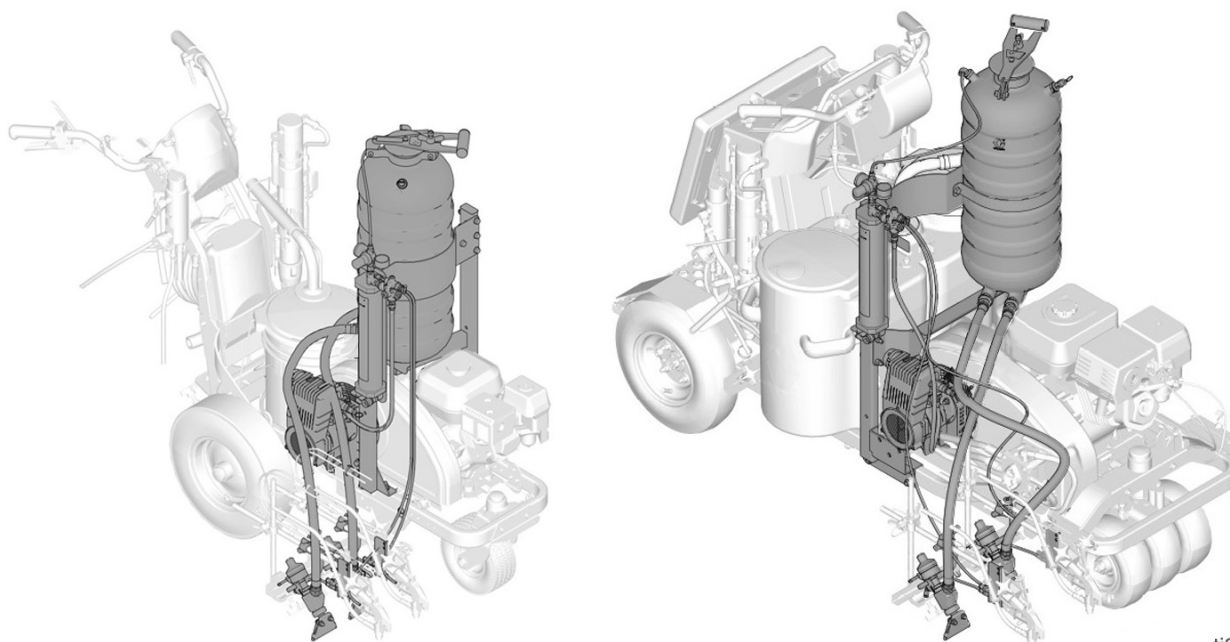
Bijbehorende handleiding

Set gasparelpistool	332226
LLIV 200HS Reparatie	311021
LLV 200HS/DC Reparatie en onderdelen	3A3390
LLV 200MMA Werking, reparatie, onderdelen	3A6466
250DC Reparatie	334053



Belangrijke veiligheidsinstructies

Lees alle waarschuwingen en instructies in de handleiding van het belijningsapparaat. Zorg dat u vertrouwd bent met de regelaars en het juiste gebruik van de apparatuur. Bewaar deze instructies.










ti20576c














Waarschuwingen

De onderstaande waarschuwingen betreffen de installatie, het gebruik, de aarding, het onderhoud en de reparatie van deze apparatuur. Het uitroepteken verwijst naar een algemene waarschuwing en het gevaarsymbool verwijst naar procedurespecifieke risico's. Als u deze symbolen in de handleiding of op de waarschuwingsetiketten ziet, raadpleeg dan deze Waarschuwingen. Productspecifieke gevaarsymbolen en waarschuwingen die niet in dit hoofdstuk worden beschreven, staan vermeld in de gehele handleiding waar deze van toepassing zijn.

 <h2 style="margin: 0;">WAARSCHUWING</h2>	
   	<p>BRAND- EN EXPLOSIEGEVAAR</p> <p>Ontvlambare dampen in het werkgebied, zoals die van oplosmiddelen en verf, kunnen ontbranden of exploderen. Voorkom brand en explosies onder meer als volgt:</p> <ul style="list-style-type: none"> • Gebruik de apparatuur alleen in goed geventileerde ruimtes. • Vul de brandstoftank niet als de motor draait of heet is; zet de motor uit en laat deze afkoelen. Brandstof is ontvlambaar en kan in brand vliegen of exploderen als deze op een heet oppervlak wordt gemorst. • Houd het werkgebied vrij van vuil, inclusief oplosmiddelen, poetslappen en benzine. • Aard alle apparatuur in het werkgebied. Zie de instructies onder Aarding. • Gebruik alleen geaarde slangen. • Houd het pistool stevig tegen de zijkant van een geaarde emmer gedrukt terwijl u in de emmer spuit. Gebruik geen gevoerde emmers, tenzij ze antistatisch of geleidend zijn. • Stop onmiddellijk met werken als u statische vonken ziet of een schok voelt. Gebruik het systeem pas weer als u de oorzaak van het probleem kent en het probleem is verholpen. • Zorg dat er altijd een werkend brandblusapparaat in het werkgebied is.
 	<p>GEVAREN VAN VERKEERD GEBRUIK VAN DE APPARATUUR</p> <p>Verkeerd gebruik kan ernstig of dodelijk letsel veroorzaken.</p> <ul style="list-style-type: none"> • Bedien het apparaat niet als u moe, of onder invloed van drugs, alcohol of geneesmiddelen bent. • Overschrijd nooit de maximale werkdruk en de maximale bedrijfstemperatuur van het zwakste onderdeel in uw systeem. Zie Technische gegevens van alle apparatuurhandleidingen. • Gebruik materialen en oplosmiddelen die geschikt zijn voor de bevochtigde onderdelen van de apparatuur. Zie Technische gegevens van alle apparatuurhandleidingen. Lees de waarschuwingen van de fabrikant van de vloeistoffen en oplosmiddelen. Vraag de leverancier of de verkoper van het materiaal om het materiaalveiligheidsinformatieblad (MSDS) voor alle informatie over het materiaal dat u gebruikt. • Verlaat het werkgebied niet als de apparatuur in werking is of onder druk staat. • Schakel alle apparatuur uit en volg de Drukontlastingsprocedure wanneer de apparatuur niet wordt gebruikt. • Controleer de apparatuur dagelijks. Repareer of vervang versleten of beschadigde onderdelen onmiddellijk; vervang ze uitsluitend door originele reserveonderdelen van de fabrikant. • Breng geen veranderingen of aanpassingen in de apparatuur aan. Door veranderingen of aanpassingen kunnen goedkeuringen van instanties ongeldig worden en kan de veiligheid in gevaar komen. • Zorg dat alle apparatuur gekeurd en goedgekeurd is voor de omgeving waarin u de apparatuur gebruikt. • Gebruik de apparatuur alleen voor het beoogde doel. Neem voor meer informatie contact op met uw distributeur. • Leid slangen en kabels uit de buurt van plaatsen waar gereden wordt en uit de buurt van scherpe randen, bewegende onderdelen en hete oppervlakken. • Zorg dat er geen kink in slangen komt, buig ze niet te ver door en trek het apparaat nooit vooruit aan de slang. • Houd kinderen en dieren weg uit het werkgebied. • Houd u aan alle geldende veiligheidsvoorschriften. • Vervoer geen passagiers. • Controleer de werkruimte op beperkte plafondhoogte (zoals deuropeningen, boomtakken en parkeerhellingplafonds) en vermijd botsingen met het plafond.

WAARSCHUWING

    	<p>GEVAAR VOOR INJECTIE DOOR DE HUID</p> <p>Vloeistof die onder hoge druk komt te staan uit een pistool, lekkende slangen of beschadigde componenten, dringt door de huid in het lichaam. Dit kan eruitzien als een gewone snijwond, maar het gaat om ernstig letsel dat zelfs kan leiden tot amputatie. Raadpleeg onmiddellijk een chirurgisch specialist.</p> <ul style="list-style-type: none"> • Spuit niet als de tipbeschermer en trekkerbeschermer niet zijn aangebracht. • Schakel de veiligheidspal altijd in wanneer u niet aan het spuiten bent. • Richt het pistool niet op mensen of lichaamsdelen. • Plaats uw hand nooit op de spuittip. • Probeer lekkage nooit met uw handen, het lichaam, handschoenen of een doek te stoppen. • Voer altijd de Drukontlastingsprocedure uit wanneer u ophoudt met spuiten en vóór reiniging, controle of onderhoud aan de apparatuur. • Draai altijd eerst alle vloeistofkoppelingen goed vast voordat u de apparatuur gaat bedienen. • Kijk slangen en koppelingen elke dag na. Vervang versleten of beschadigde onderdelen onmiddellijk.
 	<p>GEVAAR VAN VASTRAKEN</p> <p>Draaiende onderdelen kunnen ernstig letsel veroorzaken.</p> <ul style="list-style-type: none"> • Blijf uit de buurt van bewegende onderdelen. • Laat de apparatuur niet werken als beschermkappen of panelen zijn weggehaald. • Draag geen loszittende kleding, juwelen of lang haar los terwijl u de apparatuur bedient. • De apparatuur kan zonder waarschuwing starten. Voordat u de apparatuur controleert, verplaatst of een servicebeurt geeft, voer de Drukontlastingsprocedure uit en ontkoppel alle stroombronnen.
 	<p>GEVAREN VAN BEWEGENDE ONDERDELEN</p> <p>Bewegende onderdelen kunnen vingers en andere lichaamsdelen afknellen, amputeren of snijwonden veroorzaken.</p> <ul style="list-style-type: none"> • Blijf uit de buurt van bewegende onderdelen. • Laat de apparatuur niet werken als beschermkappen of panelen zijn weggehaald. • Apparatuur die onder druk staat kan zonder waarschuwing gaan werken. Voordat u de apparatuur controleert, verplaatst of er onderhoud aan uitvoert, voert u eerst de Drukontlastingsprocedure uit en koppelt u alle voedingsbronnen los.
	<p>GEVAAR VOOR BRANDWONDEN</p> <p>Het oppervlak van de apparatuur en het materiaal dat wordt verhit, kunnen zeer heet worden tijdens het gebruik. Zo vermijdt u ernstige brandwonden:</p> <ul style="list-style-type: none"> • Raak het warme materiaal of de warme apparatuur niet aan.
	<p>PERSOONLIJKE BESCHERMINGSMIDDELEN</p> <p>Draag de juiste beschermingsmiddelen als u in het werkgebied aanwezig bent om ernstig letsel, zoals oogletsel, gehoorbeschadiging, inademing van giftige dampen en brandwonden, te voorkomen. Deze beschermingsmiddelen bestaan onder andere uit:</p> <ul style="list-style-type: none"> • Gezichts- en gehoorbescherming. • Ademhalingsfilters, beschermende kleding en handschoenen, zoals aanbevolen door de fabrikant van vloeistoffen en oplosmiddelen.

LET OP

Laat glaspereels nooit in de tank tussen werkzaamheden. Begin de dag met vochtvrije pereels. Vocht kan ertoe leiden dat glaspereels na verloop van tijd niet meer vloeien of stollen.

Als er vocht of condensatie aanwezig is op de binnenkant van de tank, laat het deksel open tot het droog is. Laat het vochtafvoerventiel altijd open als u zonder het glaspereelsysteem werkt.

Benodigd gereedschap:

CE-controlelijst voor de veiligheid

(Moet worden ingevuld tijdens de installatie buiten de fabriek)

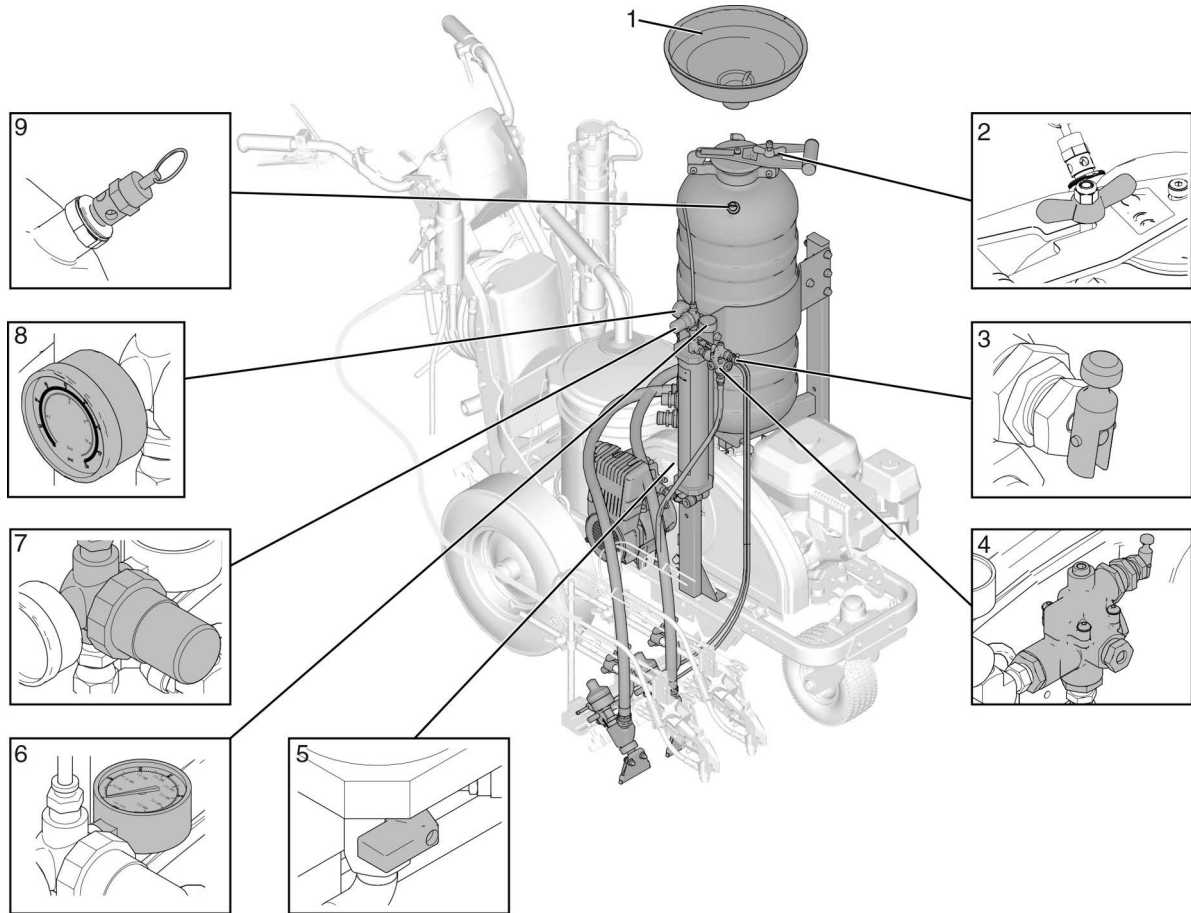
- Afdekkingen en kappen voor bewegende onderdelen zijn op hun plaats (zie het hoofdstuk over de installatie van afschermingen).
- Bevestigingsmiddelen, riemen, deksels, roosters en compressor zijn goed vastgezet.
- Zorg dat u alle waarschuwingen en instructies in deze handleiding en de handleiding van het belijningsapparaat hebt gelezen en begrepen.

Benodigd gereedschap:

- Inbussleutel van 1/8 inch (meegeleverd met de set)
- Uitlijningsgereedschap 17C504 (meegeleverd met de set)
- Inbussleutel 5/32 inch
- Inbussleutel 1/4 inch
- Inbussleutel 3/16 inch
- Inbussleutel 7/16 inch
- Inbussleutel 3/8 inch
- Inbussleutel 1/2 inch
- Inbussleutel 5/8 inch
- Inbussleutel 9/16 inch
- Inbussleutel 11/16 inch
- T-20 Torx-bit
- Snijmes
- Rubberen hamer
- Kruiskopschroevendraaier
- Liniaal
- Inbussleutel 2,5 mm
- Inbussleutel 4 mm

Werking voor LL200 en LL250

Identificatie van de onderdelen



ti24477b

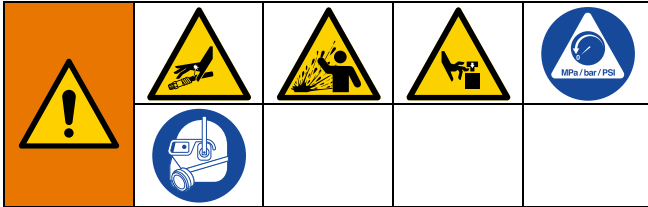
Ref.	Omschrijving
1	Trechter
2	Vleugelmoer
3	Bypass-schakelaar compressor
4	Regelaar lossysteem

Ref.	Omschrijving
5	Drukontlastingsventiel
6	Meter gaspareltank
7	Ventiel drukregelaar
8	Meter luchttank
9	Drukontlastingsventiel

Drukontlastingsprocedure



Voer altijd de Drukontlastingsprocedure uit als u dit symbool ziet.

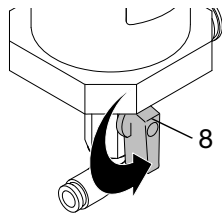


Deze apparatuur blijft onder druk staan totdat de druk handmatig wordt ontlast. Voorkom ernstig letsel door vloeistof onder druk, zoals injectie door de huid, opspattende vloeistof en bewegende onderdelen, door de Drukontlastingsprocedure uit te voeren wanneer u stopt met spuiten en voordat u de apparatuur reinigt, controleert of er onderhoud aan uitvoert.

1. Schakel de motor UIT.
2. Laat de druk op de glaspareltank zakken tot 0 psi (0 bar, 0 MPa). Draai het drukontlastingsventiel (8) in de verticale stand en kijk naar de drukmeter van de glaspareltank totdat de druk 0 psi (0 bar, 0 MPa) is. Gebruik de veiligheidsklep (3) niet om de druk uit de glaspareltank te laten ontsnappen.

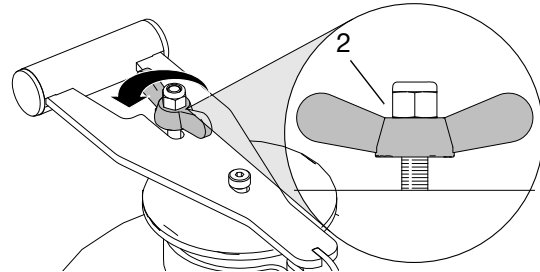


ti21075a



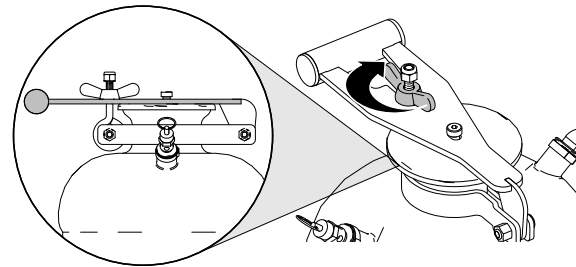
ti21081a

3. Draai de vleugelmoer (2) los tot aan het einde van de schroefdraad. Als er nog druk in de glaspareltank is, komt deze vrij via de afdichting terwijl de vleugelmoer het deksel op de materiaalhouder vastzet. Controleer of de druk 0 psi (0 bar, 0 MPa) is en open het deksel.



ti21077a

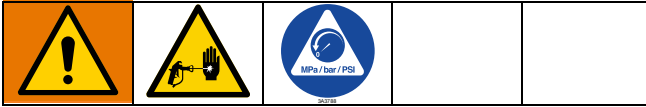
4. Zet het deksel vast over de opening en draai de vleugelmoer vast totdat het deksel gelijk ligt met de materiaalhouder.



ti21080a

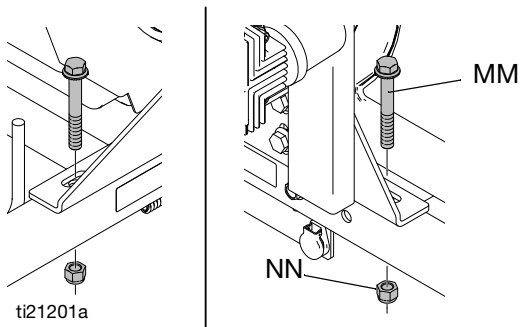
200HC/DC/MMA Set voor glasparelsysteem onder druk 25R268

Montage van de compressor en aandrijfcomponenten

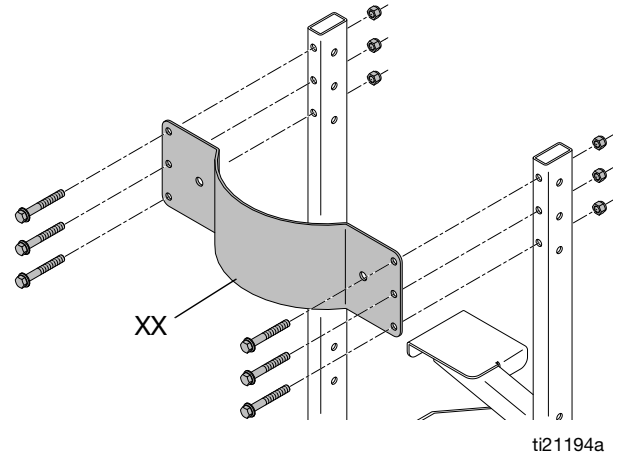


OPMERKING: Het glasparelsysteem en de verfpistolen kunnen aan weerszijden van het spuittoestel worden gemonteerd.

1. Zet het apparaat uit.
Voer de **Drukontlastingsprocedure** pagina 6 uit.
2. Installeer twee schroeven (MM) en twee borgmoeren (NN) losjes door de onderkant van de framebevestiging, maar draai ze niet vast. Verwijder de bestaande pistoolarmsteun voor toegang tot de moer (NN).

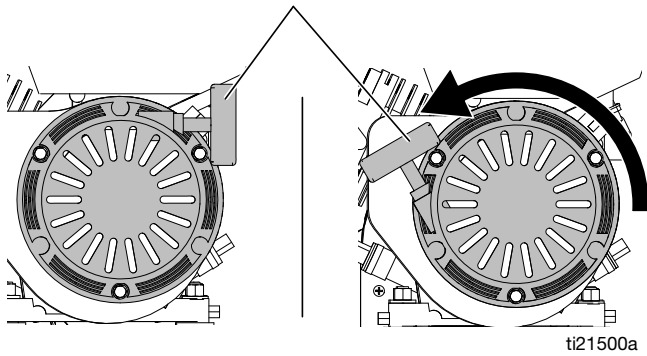


3. Monteer de bak van de materiaalhouder (XX) en de basis met de bevestigingsmiddelen zoals hieronder afgebeeld. Gebruik een moersleutel van 9/16 inch om de schroeven vast te draaien. Draai alle zes schroeven een 1/4 slag los.

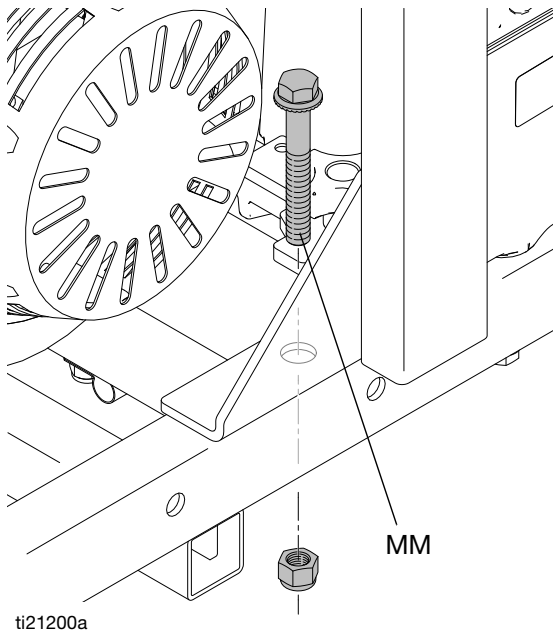


Compleet frame

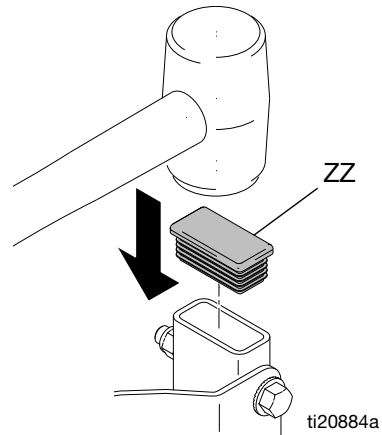
OPMERKING: Waar nodig draait u de terugslag 90° tegen de klok in.



1. Gebruik een sleutel van 9/16 om de onderste schroeven (MM) tot de bevestigingsmiddelen aan te draaien, zoals afgebeeld.



2. Installeer de plastic eindkappen (ZZ) in het frame. Gebruik een rubberen hamer om de eindkappen op hun plaats te tikken.



Installatie compressor LL200

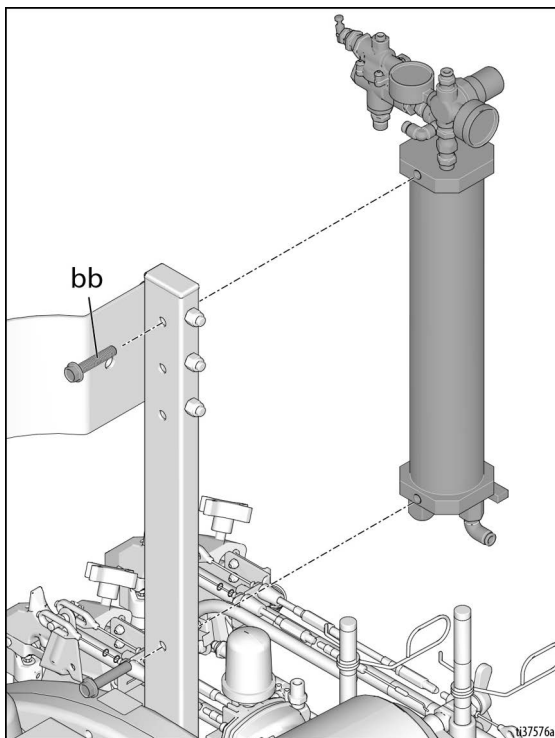
Benodigd gereedschap:

- Inbussleutel 2,5 mm
- Inbussleutel 1/4 inch
- Inbussleutel 1/8 inch
- Sleutel 7/16 inch
- Sleutel 9/16 inch
- Sleutel 11/16 inch
- Rubberen hamer

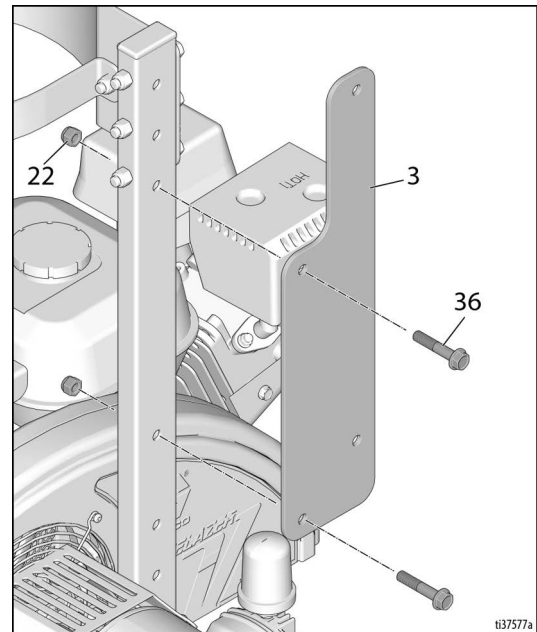


Trek aan het starterkoord om de compressor te vervangen. Voorkom vastzitten, afklemmen en mogelijk ernstig letsel door onverwacht starten door de bougie los te koppelen voordat u de compressor vervangt.

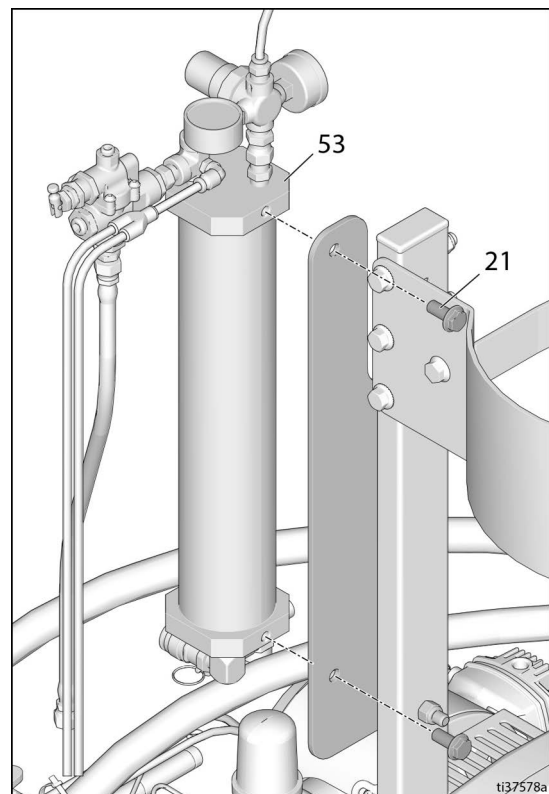
1. Schakel de motor UIT. Laat de motor afkoelen voordat u eraan werkt.
2. Ontkoppel de bougie op de motor. Voer de **Drukontlastingsprocedure**, pagina 6 uit.
3. Ontkoppel de uitgaande luchtleiding.
4. Verwijder de luchttank van het frame met een sleutel van 9/16 inch.



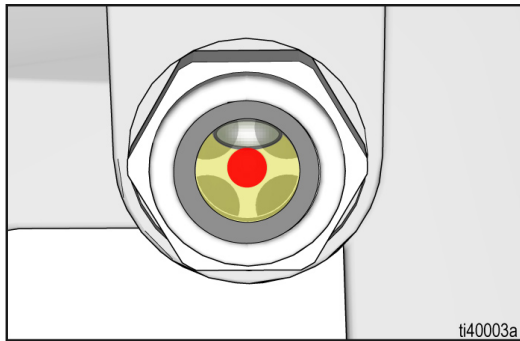
5. Monteer de luchttankbeugel (3) met behulp van dezelfde bouten (bb) en borgmoeren (22).



6. Bevestig de luchttank met een sleutel van 9/16 inch met schroeven aan de luchttankbeugel. Bij een juiste installatie zal de luchttank verder naar voren zitten dan bij de vorige installatie.



7. Verwijder de olieontluchting uit de compressor.
Giet 4 oz. van de meegeleverde compressorolie via de ontluuchtingspoort in de compressor. Controleer of de olie boven de rode stip in het kijkglas staat.

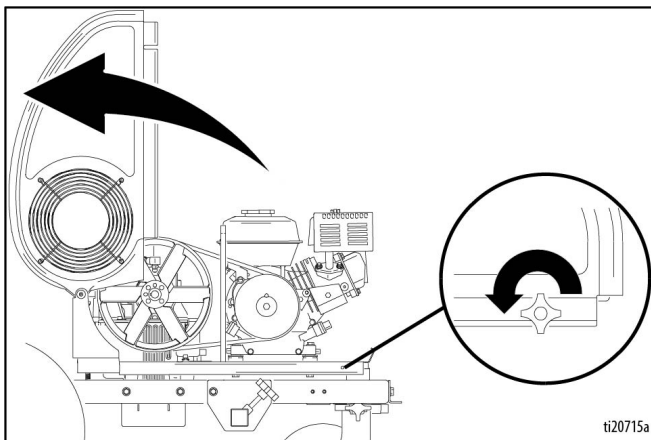


OPMERKING: Het oliepeil zal langzamer veranderen dan dat het wordt gegoten wanneer het naar het carter loopt. Giet kleine hoeveelheden tegelijk en controleer tussendoor.

LET OP

Als de compressor niet op de juiste manier met olie wordt gevuld, kan dit leiden tot ernstige of onherstelbare schade aan de compressor.

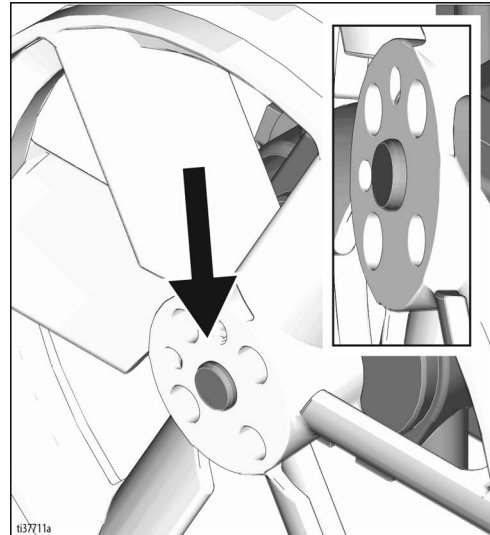
8. Verwijder de materiaalhouder. Plaats de riemkap.
Draai de knop los en draai de kap.



9. Gebruik een inbussleutel van 1/4 inch om de schouderbouten en flensmoeren te verwijderen waarmee de bestaande koppelingsplaat is vastgezet.

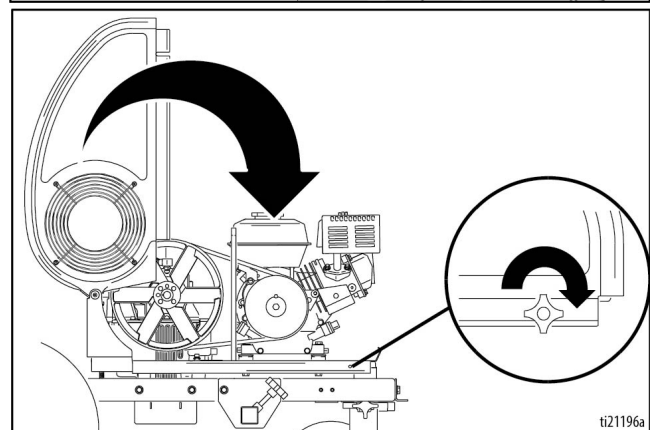
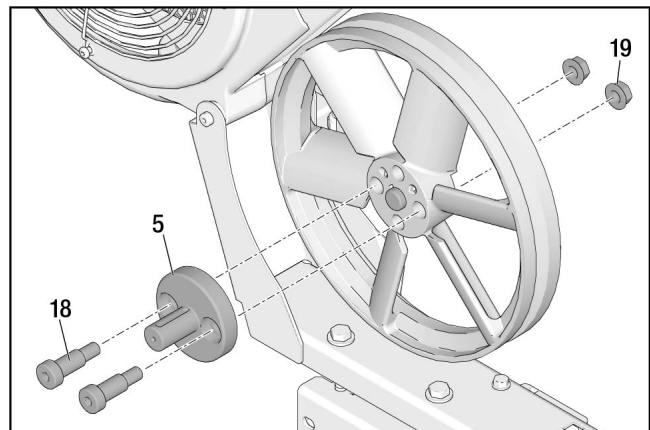
OPMERKING: Gebruik **geen** inbussleutels met een kogeluiteinde, omdat deze kunnen afbreken en in de schroeven vast kunnen komen te zitten.

10. Zorg ervoor dat de pompas 3,175-5,73 mm (0,125-0,225 inch) voorbij de voorzijde van de poelie uitsteekt. De pompas is de geleider voor de koppelingsadapter. Draai waar nodig de stelschroeven op de poelie los en schuif de poelie langs de pompas; haal de stelschroeven aan tot 6,6-7 N•m (58-62 in-lb).

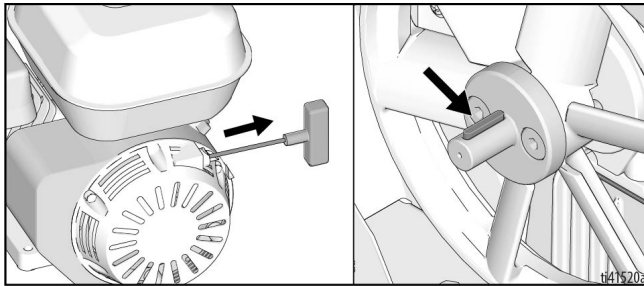


OPMERKING: Voordat u stap 13 uitvoert, moet u de moeren aan de achterkant van de poelie vastzetten met een stukje ducttape om de installatie te vergemakkelijken.

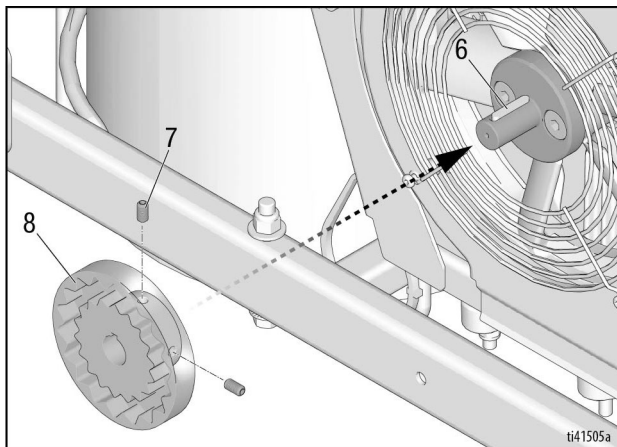
11. Monteer de askoppeling (5) op de poelie met twee schouderbouten (18) en flensmoeren (19). Zet de gleuf aan de achterkant van de poelie omhoog en beweeg de flensmoer met een vinger zodat de schroefdraad van de schouderbout erin past. Draai de schouderbout met de hand vast totdat de tanden van de flensmoer het aluminium op de ventilator raken. Gebruik een inbussleutel van 1/4 inch en draai vast tot 21-24 N•m (16-18 ft-lb). Doe de riemkap naar beneden.



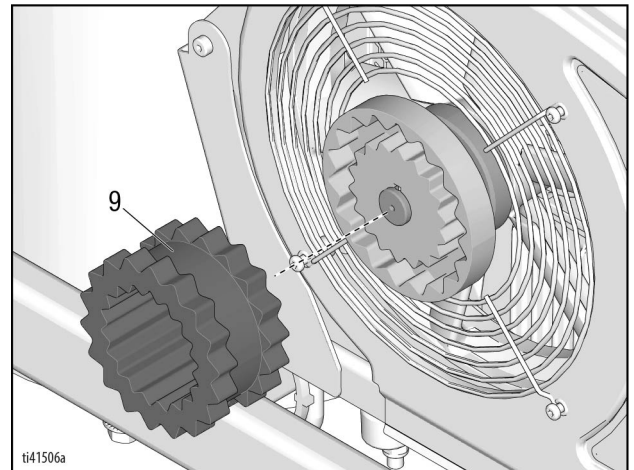
12. Trek langzaam aan het starterkoord om de as te draaien, zodat de spiebaan (5) van de as naar boven wijst. Plaats de spie (2) in de spiebaan van de as. Een lichte tik met een rubberen hamer kan nodig zijn om ervoor te zorgen dat de spie volledig op zijn plaats zit.



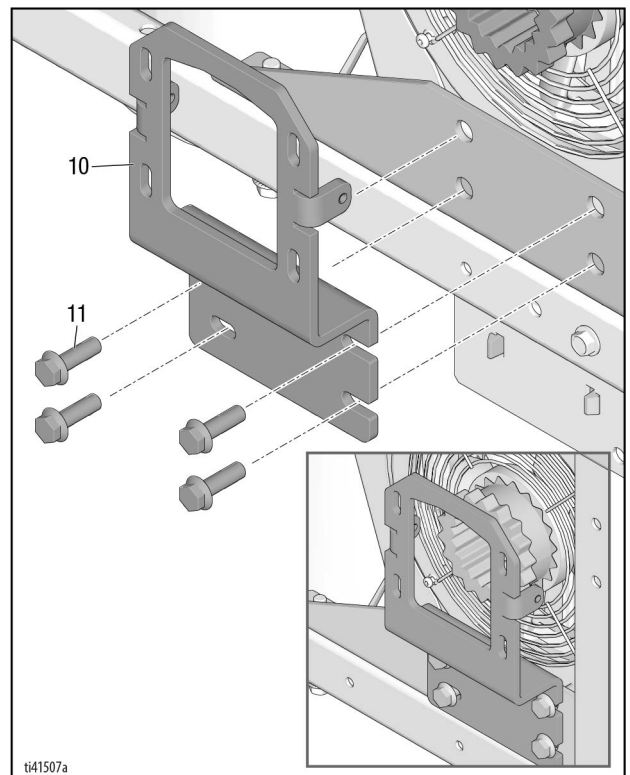
13. Breng de twee stelschroeven (7) aan in de koppeling (8). Schuif de koppeling (8) over de koppelingssteun (5) en zorg ervoor dat de spie (6) nog in positie is. Duw de koppeling (8) vlak tegen de voorkant van de koppelingssteun (3). Draai de stelschroeven met een inbussleutel van 1/8 inch aan tot 16,9-18 N•m (150-160 in-lb).



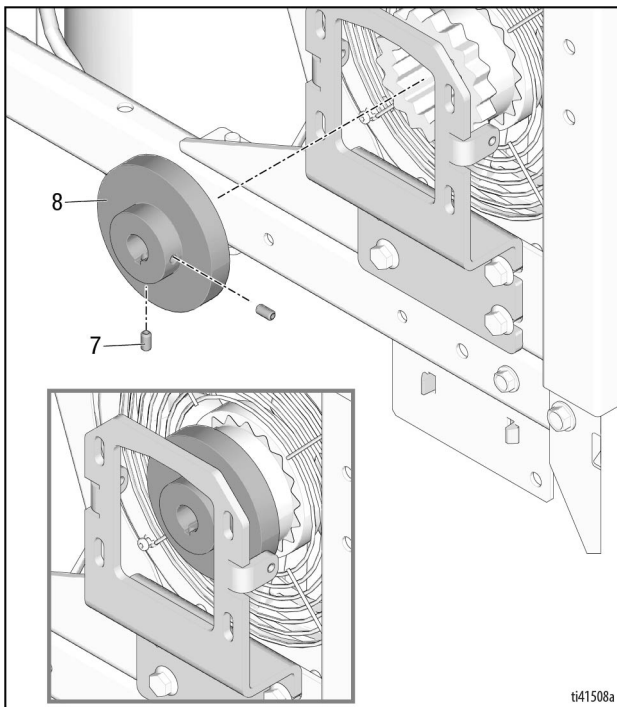
14. Lijn de tanden uit en schuif het flexibele inzetstuk (9) helemaal in de koppeling (8).



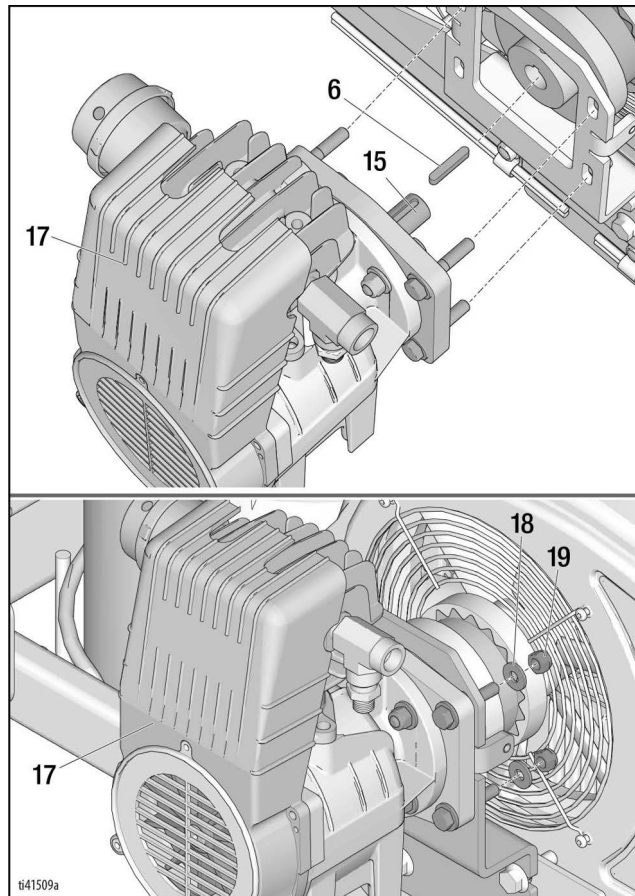
15. Bevestig de montagebeugel (10) met vier flensbouten (11) aan het frame. Laat de bouten iets los om de horizontale afstelling in de volgende stappen mogelijk te maken.



16. Breng de twee stelschroeven (7) aan in de tweede koppeling (8). Schuif het koppelstuk (8) over het flexibele inzetstuk (9). De koppeling (8) moet in positie blijven; anders moet hij misschien worden vastgehouden tot de volgende stap.



17. Zorg ervoor dat de spiebaan op de koppelingsas (15) bovenaan zit; draai deze waar nodig. Plaats de tweede spie (6) in de spiebaan van de koppelingsas (15). Breng de spiebaan in de koppeling (8) op één lijn met de koppelingsas (15) en de spie (6). Breng alle vier de tapeinden (16) op één lijn met de bijbehorende verticale gleuven en schuif de compressor (17) in de bevestigingssteun zodat de koppelingsas (15) in de koppeling (8) steekt; zorg ervoor dat de spie (6) in positie blijft. Installeer vier ringen (18) en vier moeren (19) op vier tapeinden, en draai ze vast totdat ze iets loszitten om de verticale afstelling mogelijk te maken.

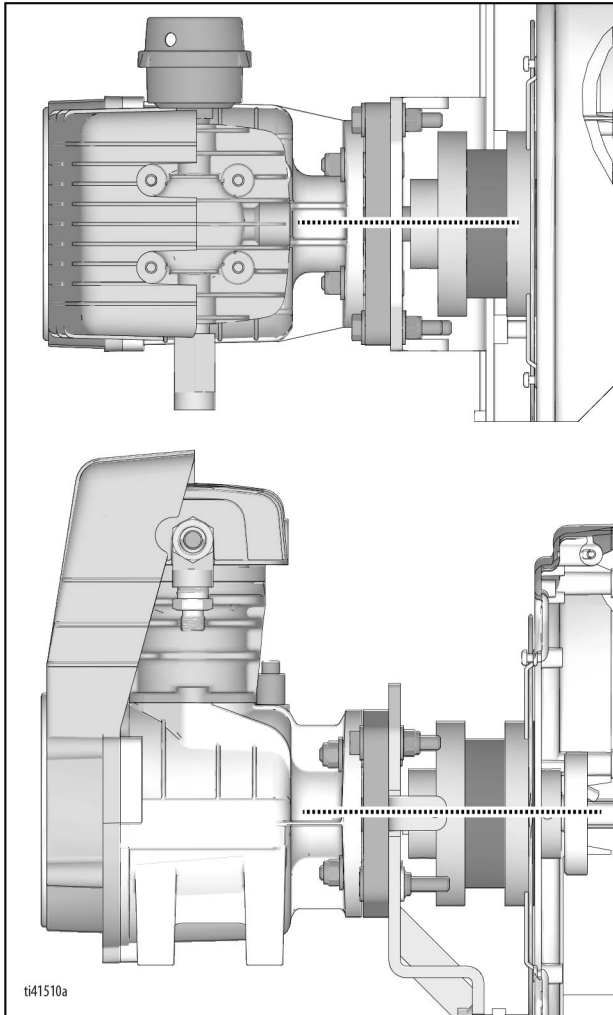


18. Horizontale uitlijning: houd de compressor (17) zo vast dat beide koppelingen (8) en het flexibele inzetstuk (9) van bovenaf gezien axiaal zijn uitgelijnd. Wanneer ze goed zijn uitgelijnd, draait u de bouten van de bevestigingsbeugel (11) aan het frame vast met 31-37 N•m (23-27 ft-lb). De horizontale uitlijning is nu voltooid.

LET OP

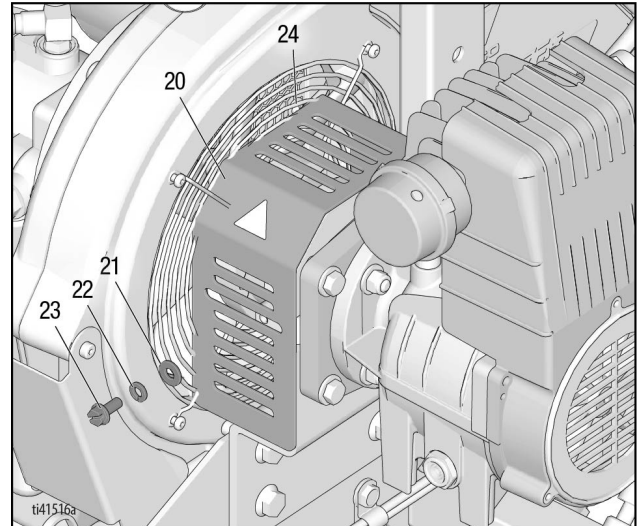
Als de volgende stap niet juist wordt uitgevoerd, kunnen de twee draaiende koppelingen niet goed worden uitgelijnd. Dit kan voortijdige slijtage veroorzaken en vervanging van het flexibele inzetstuk (9) noodzakelijk maken.

19. Verticale uitlijning: houd de compressor (17) zodanig vast dat beide koppelingen (17) en het flexibele inzetstuk (9) van opzij gezien axiaal uitgelijnd zijn. Na het uitlijnen draait u de vier moeren (19) op de tapeinden (16) vast op de montagebeugel (10) met 16,9-18 N•m (150-160 in-lb). De verticale uitlijning is nu voltooid.

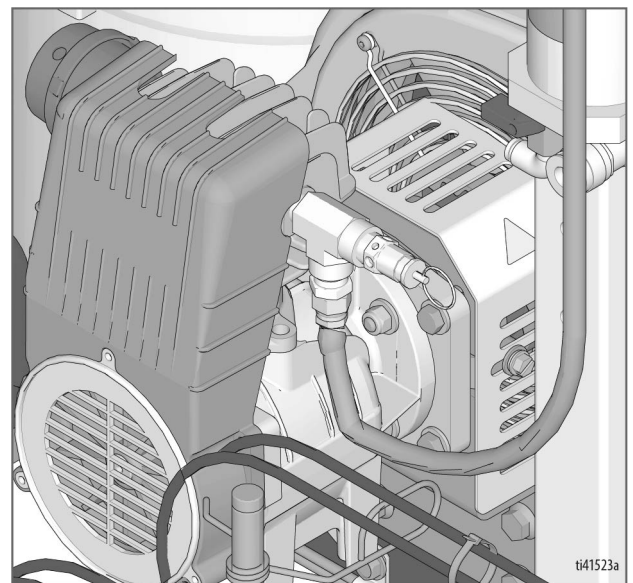


20. Met de tweede koppeling (8) nog steeds los op de koppelingsas (15) schuift u de koppeling (8) tegen het flexibele inzetstuk (9) totdat het flexibele inzetstuk stevig tussen beide koppelingen geklemd zit. Draai de koppeling (8) ongeveer 1/16 inch terug, en laat daarbij een kleine spleet tussen de koppeling (8) en het flexibele inzetstuk (9). Draai de stelschroeven in de losse koppeling (8) met een inbussleutel van 1/8 inch vast tot 16,9-18 N•m (150-160 in-lb). Controleer of het flexibele inzetstuk (9) iets kan bewegen tussen de koppelingen. Het hoeft slechts een klein beetje te bewegen.

21. Plaats de kap (20) over de montagebeugel (11). Plaats de langste sleuf aan de verticale zijden (3e van boven) en lijn deze uit met de montageklipjes. Breng twee platte ringen (21), twee borgringen (22) en twee schroeven (23) aan. Laat ze iets loszitten. Druk de kap (20) vlak tegen de ventilatorkap (24). Zorg voor minimale ruimte (minder dan 1/4 inch) of geen ruimte tussen de montagebeugel (11) rondom. Draai twee schroeven (23) aan tot 14,7-16,9 N•m (130-150 in-lb).



22. Test de werking van de compressor door de unit te laten draaien. Controleer op overmatige trillingen en/of wiebelen tussen de koppelingen (8) en het flexibele inzetstuk (9). Herhaal waar aanwezig de stappen voor horizontale en verticale uitlijning (stappen 18 en 19).
23. Gebruik een sleutel van 11/16 inch en een steeksleutel van 9/16 om de gevlochten slang van de lucht tank aan het T-stuk te bevestigen.

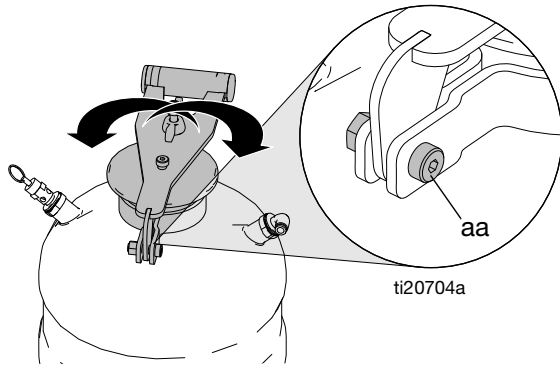


24. Sluit de bougiekabel weer aan.

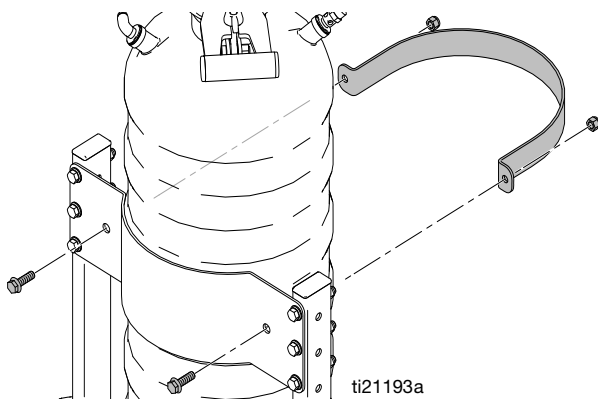
Montage van de glaspareltank

1. Plaats de glaspareltank op de basis met de uitlaatfittingen naar de compressor gericht.

OPMERKING: Plaats de handgreep zodanig dat deze het beste op de vulbehoefte is afgestemd. Draai de bout (aa) los om het draaien te vergemakkelijken en draai hem dan weer vast.

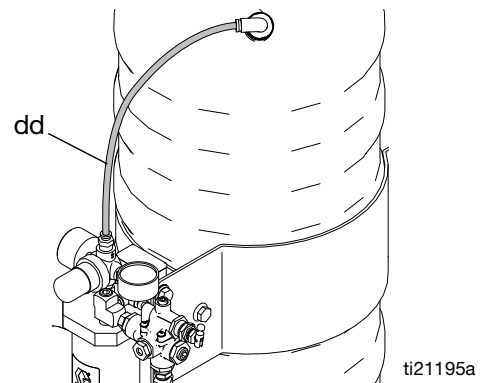


2. Plaats de klemband rond de tank en zet hem vast met de hieronder afgebeelde montagehardware. Draai vast totdat er geen beweging meer is tussen klem en glaspareltank.



OPMERKING: Het is niet de bedoeling dat de platte kanten van de klem de beugel van de materiaalhouder raken wanneer deze wordt vastgezet.

3. Installeer een nylon luchtleiding van 36 inch (dd) van de bovenkant van de regelaar naar de wartelfitting bovenop de materiaalhouder voor glasparels. Snijd de luchtleiding op de gewenste lengte. Duw de luchtleiding in de fitting totdat het uiteinde de onderzijde van de fitting raakt.

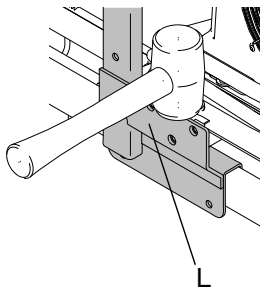


LL250 Set voor glasparelsysteem onder druk 25R270

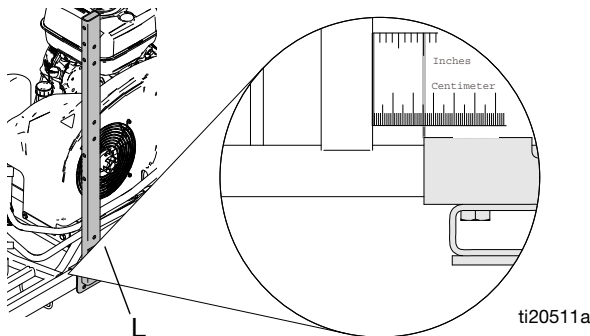
Montage van de compressor en aandrijfcomponenten



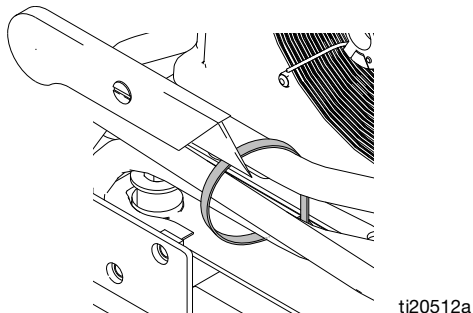
1. Gebruik een rubberen hamer of een houtblok om de framebevestiging rechts (L) vlak op het LL250-frame te plaatsen.



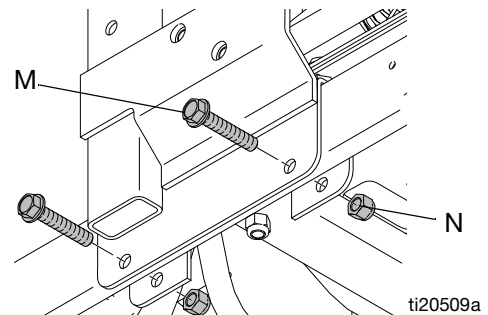
2. Plaats de framebevestiging rechts (L) op het LL250-frame op de hieronder getoonde plaats (ongeveer 1 inch vanaf de dwarsbalk van het LL250-frame). **OPMERKING:** Voor een vlakke montage moet u verhoogd vuil op het frameoppervlak van het frame schrappen.



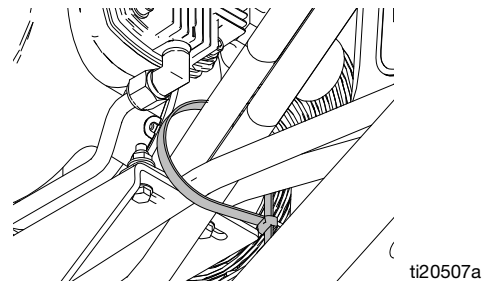
3. Knip alle bestaande tiewraps die in de weg zitten (deze worden later vervangen door nieuwe tiewraps).



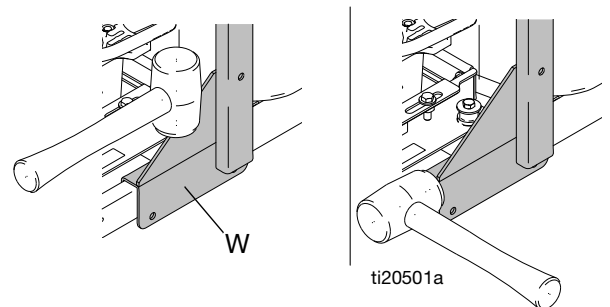
4. Monteer twee schroeven (M) en twee borgmoeren (N) losjes door de onderkant van de framebevestiging. Gebruik een moersleutel van 9/16 inch om het geheel vast te draaien.



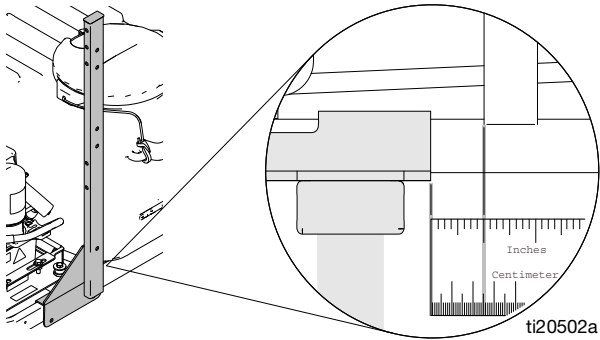
5. Zet de hydraulische leidingen vast met kabelbinders.



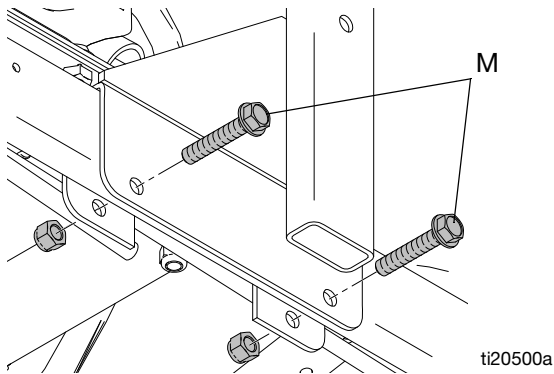
6. Plaats de framebevestiging links (W) op het LL250-frame. Verwijder alle in de weg zittende kabelbinders. Gebruik een rubberen hamer om deze waar nodig op zijn plaats te tikken.



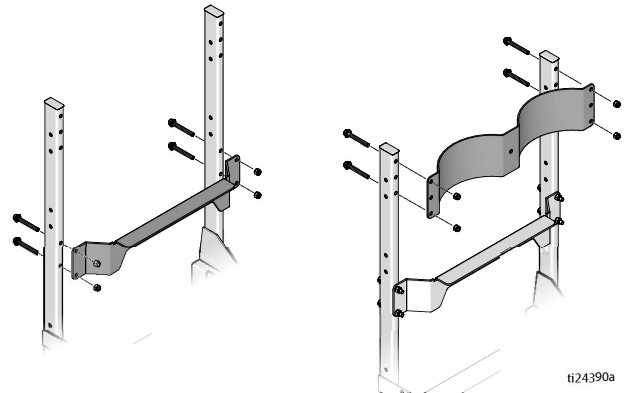
7. Zorg ervoor dat de framebevestigingen links en rechts uitgelijnd zijn. De linkerpoot moet recht tegenover de rechterpoot ten opzichte van de LL250-framedwarsbalk staan.



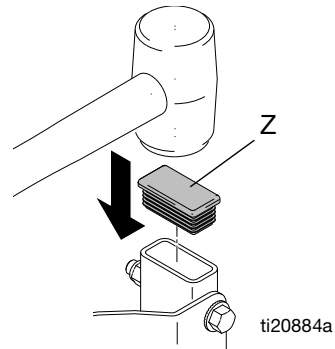
8. Gebruik een sleutel van 9/16 om de onderste schroeven (M) vast te draaien op de afgebeelde bevestigingsmiddelen.



9. Monteer de beugel van de materiaalhouder (X) en de basis (Y) met de bijgeleverde bevestigingsmiddelen. Installeer de slotbouten met de koppen naar de verftanks gericht. Gebruik een moersleutel van 9/16 inch om de bouten vast te draaien.



10. Installeer de plastic eindkappen (Z) in het frame. Gebruik een rubberen hamer om de eindkappen op hun plaats te tikken.



Installatie compressor LL250

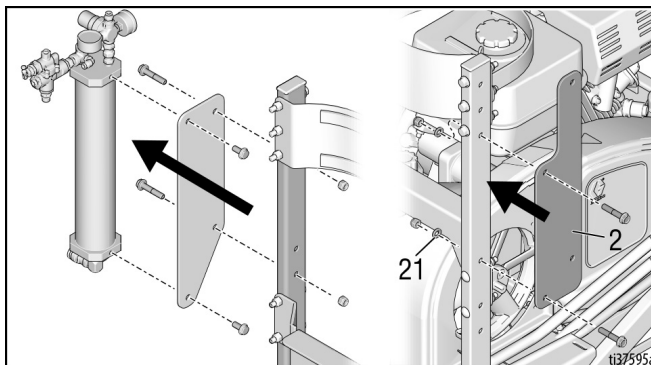
Benodigd gereedschap:

- Inbussleutel 2,5 mm
- Inbussleutel 4,0 mm
- Inbussleutel 1/4 inch
- Sleutel 7/16 inch
- Sleutel 9/16 inch
- Sleutel 11/16 inch
- T-20 Torx-bit
- Rubberen hamer
- Kruiskopschroevendraaier

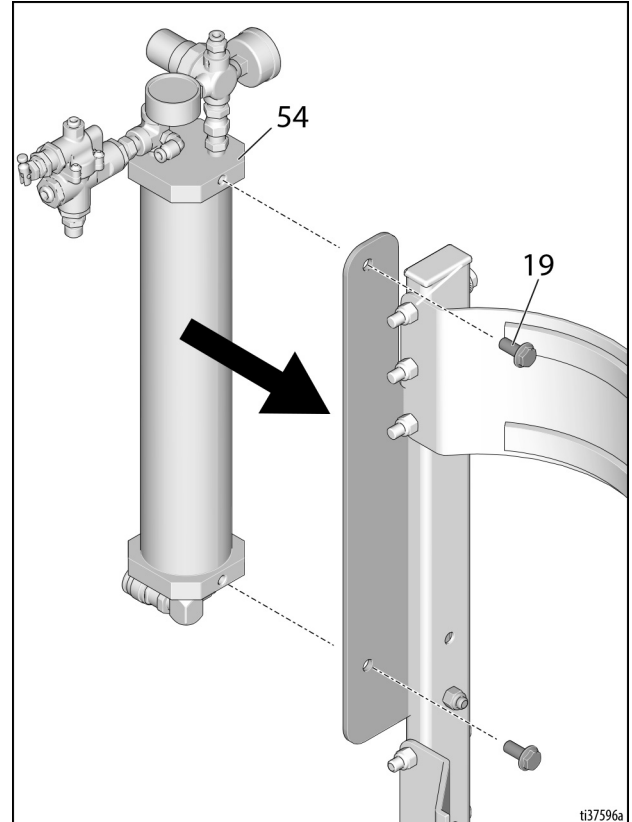


Trek aan het starterkoord om de compressor te vervangen. Voorkom vastzitten, afklemmen en mogelijk ernstig letsel door onverwacht starten door de motor uit te schakelen, de sleutel te verwijderen en de accukabel los te koppelen voordat u de compressor vervangt.

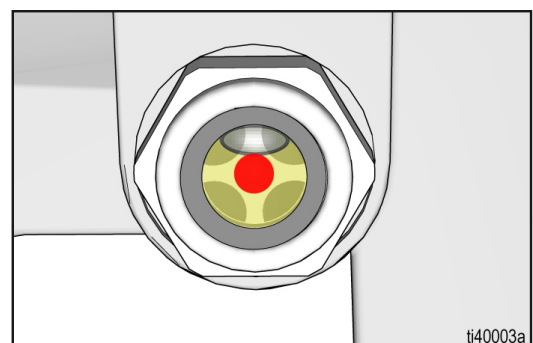
1. Zet de motor **UIT** en verwijder de sleutel. Laat de motor afkoelen voordat u eraan werkt.
2. Ontkoppel de accukabel. Voer de **Drukontlastingsprocedure** pagina 6 uit.
3. Ontkoppel de uitgaande luchtleiding.
4. Verwijder de luchttank en de bestaande luchttankbeugel met een sleutel van 9/16. Monteer de luchtbeugel (3) met dezelfde bouten en borgmoeren (22).



5. Gebruik een sleutel van 9/16 inch en de schroeven om de luchttank aan de nieuwe luchttankbeugel te bevestigen.



6. Verwijder de olieontluchting uit de compressor. Giet 4 oz. van de meegeleverde compressorolie via de ontluchtingspoort in de compressor. Controleer of de olie boven de rode stip in het kijkglas staat.

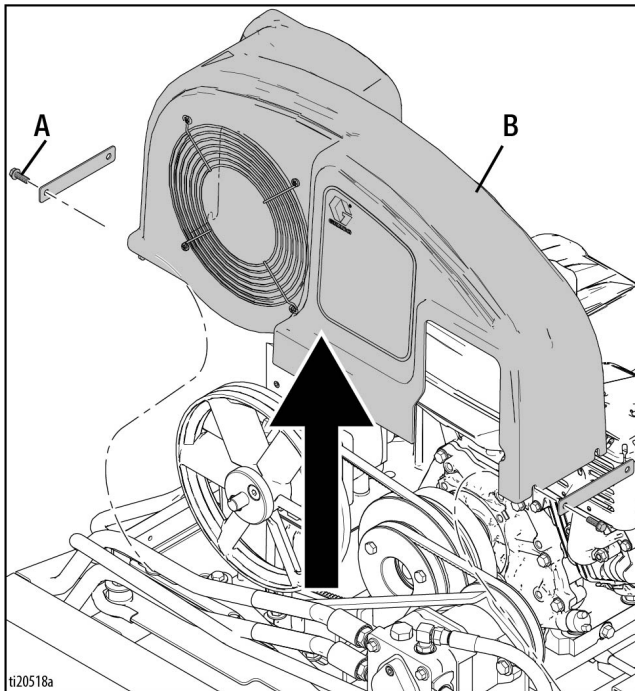


OPMERKING: Het oliepeil zal langzamer veranderen dan dat het wordt gegoten wanneer het naar het carter loopt. Giet kleine hoeveelheden tegelijk en controleer tussendoor.

LET OP

Als de compressor niet op de juiste manier met olie wordt gevuld, kan dit leiden tot ernstige of onherstelbare schade aan de compressor.

7. Verwijder de materiaalhouder. Plaats de riemkap. Draai de schroef (A) los en til de riemkap (B) op.



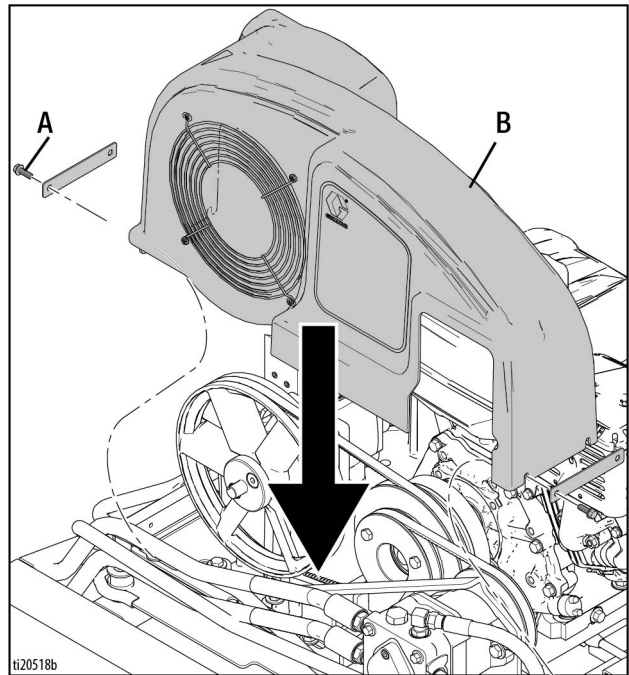
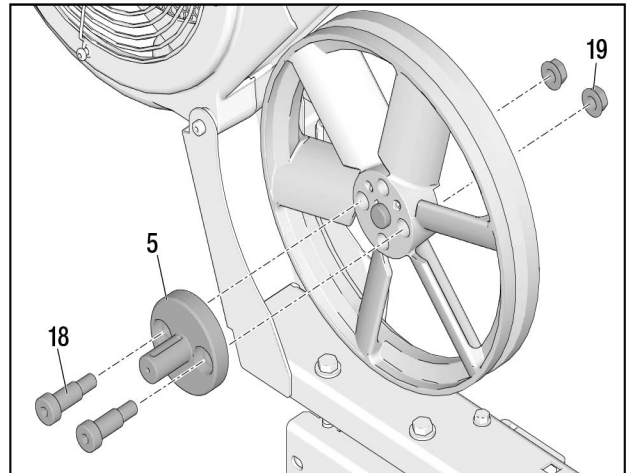
8. Gebruik een inbussleutel van 1/4 inch om de schouderbouten en flensmoeren te verwijderen waarmee de bestaande koppelingsplaat is vastgezet.

OPMERKING: Gebruik **geen** inbussleutels met kogeluiteinde, aangezien deze kunnen afbreken en vastlopen in de stelschroeven.

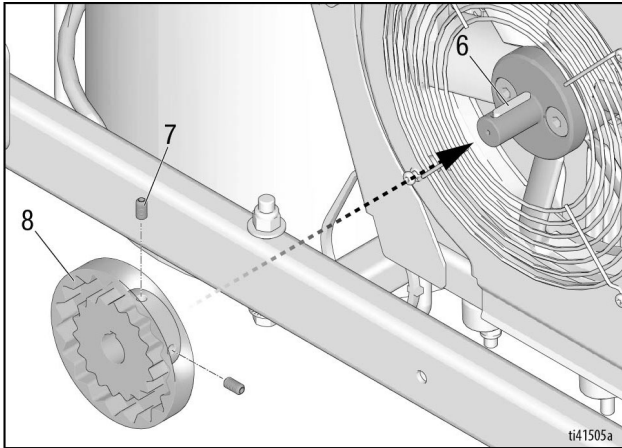
9. Zorg ervoor dat de pompas 3,175-5,73 mm (0,125-0,225 inch) voorbij de voorzijde van de poelie uitsteekt. De pompas is de geleider voor de koppelingsadapter. Draai waar nodig de stelschroeven op de poelie los en schuif de poelie langs de pompas; haal de stelschroeven aan tot 6,6-7 N•m (58-62 in-lb).

OPMERKING: Voordat u stap 14 uitvoert, moet u de moeren aan de achterkant van de poelie vastzetten met een stukje ducttape om de installatie te vergemakkelijken.

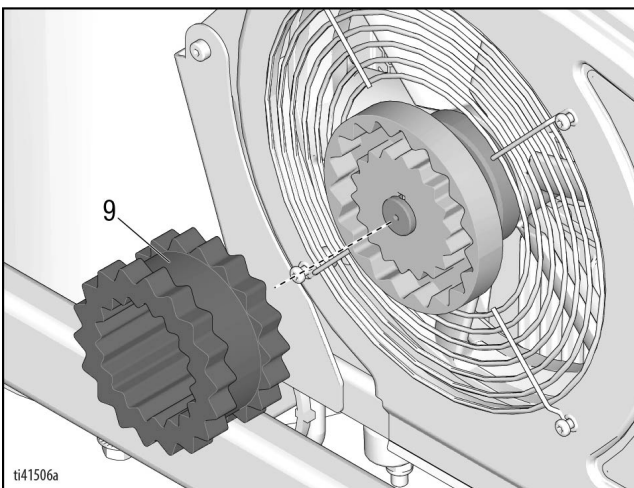
10. Monteer de montageplaat van de koppeling (5) op de poelie met twee schouderbouten (18) en kartelmoeren (19). Zet de gleuf aan de achterkant van de poelie omhoog en beweeg de flensmoer met een vinger zodat de schroefdraad van de schouderbout erin past. Draai de schouderbout met de hand vast totdat de tanden van de flensmoer het aluminium op de ventilator raken. Gebruik een inbussleutel van 1/4 inch en draai vast tot 21-24 N•m (16-18 ft-lb). Doe de riemkap naar beneden.



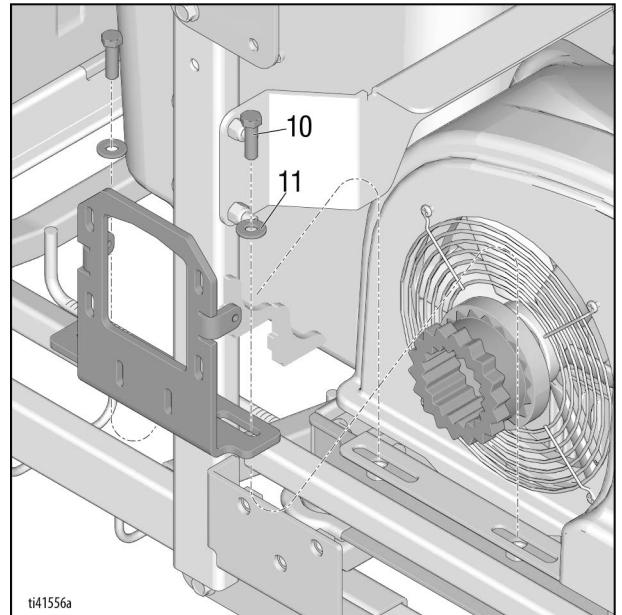
11. Breng de twee stelschroeven (7) aan in de koppeling (8). Schuif de koppeling (8) over de koppelingssteun (3) en zorg ervoor dat de spie (6) nog in positie zit. Duw de koppeling (8) vlak tegen de voorkant van de koppelingssteun (3). Draai de stelschroeven met een inbusleutel van 1/8 inch aan tot 16,9-18 N•m (150-160 in-lb).



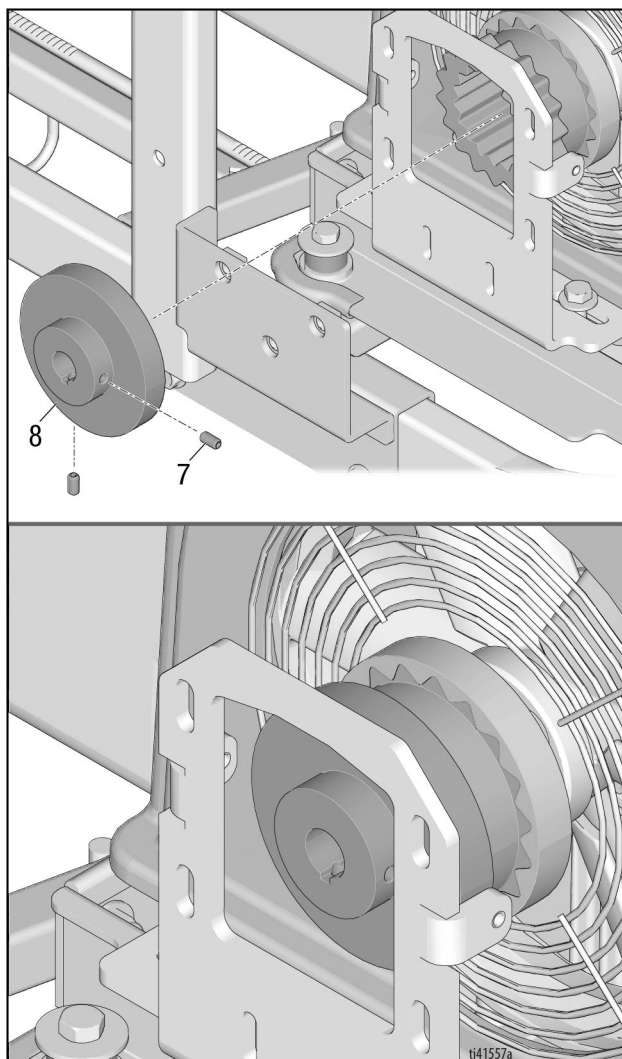
12. Lijn de tanden uit en schuif het flexibele inzetstuk (9) helemaal in de koppeling (8).



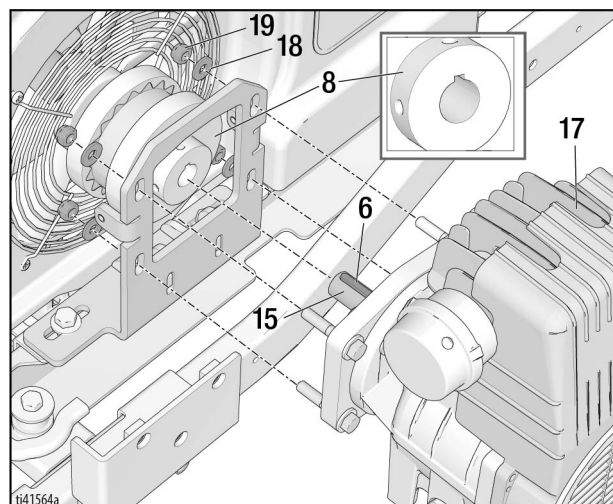
13. Verwijder de aanwezige framebouten (12) en -ringen (13) uit het frame. Gebruik dezelfde bout en ringen om de montagebeugel (10) aan het frame te bevestigen. Laat de bouten iets los om de horizontale afstelling in de volgende stappen mogelijk te maken.



14. Breng de twee stelschroeven (7) aan in de tweede koppeling (8). Schuif het koppelstuk (8) over het flexibele inzetstuk (9). De koppeling (8) moet in positie blijven; anders moet hij misschien worden vastgehouden tot de volgende stap.



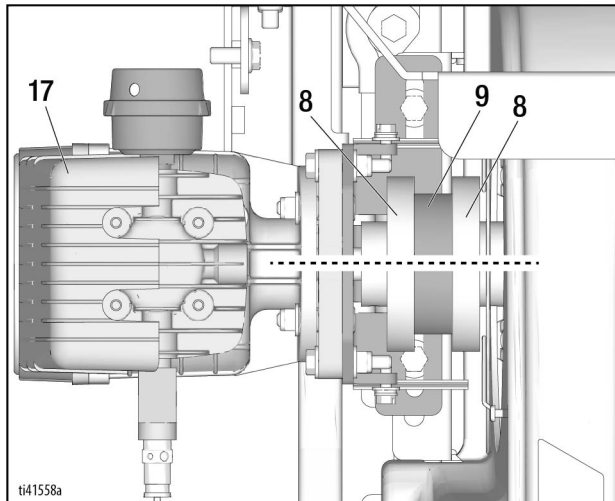
15. Zorg ervoor dat de spiebaan op de koppelingsas (15) bovenaan zit; draai deze waar nodig. Plaats de tweede spie (6) in de spiebaan van de koppelingsas (15). Breng de spiebaan in de koppeling (8) op één lijn met de koppelingsas (15) en de spie (6). Breng alle vier de tapeinden (16) op één lijn met de bijbehorende verticale gleuven en schuif de compressor (17) in de bevestigingssteun zodat de koppelingsas (15) in de koppeling (8) steekt; zorg ervoor dat de spie (6) in positie blijft. Installeer vier ringen (18) en vier moeren (19) op vier tapeinden, en draai ze vast totdat ze iets loszitten om de verticale afstelling mogelijk te maken.



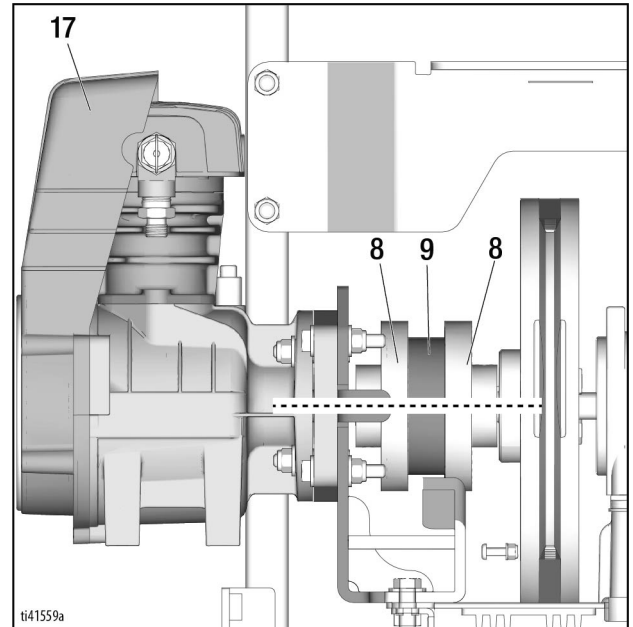
LET OP

Als de volgende stap niet juist wordt uitgevoerd, kunnen de twee draaiende koppelingen niet goed worden uitgelijnd. Dit kan voortijdige slijtage veroorzaken en vervanging van het flexibele inzetstuk (9) noodzakelijk maken.

16. Horizontale uitlijning: houd de compressor (17) zodanig vast dat beide koppelingen (8) en het flexibele inzetstuk (9) van bovenaf gezien axiaal uitgelijnd zijn. Draai de bouten van de montagebeugel (12) aan het frame vast met 31-37 N•m (23-27 ft-lb) wanneer ze goed zijn uitgelijnd. De horizontale uitlijning is nu voltooid.

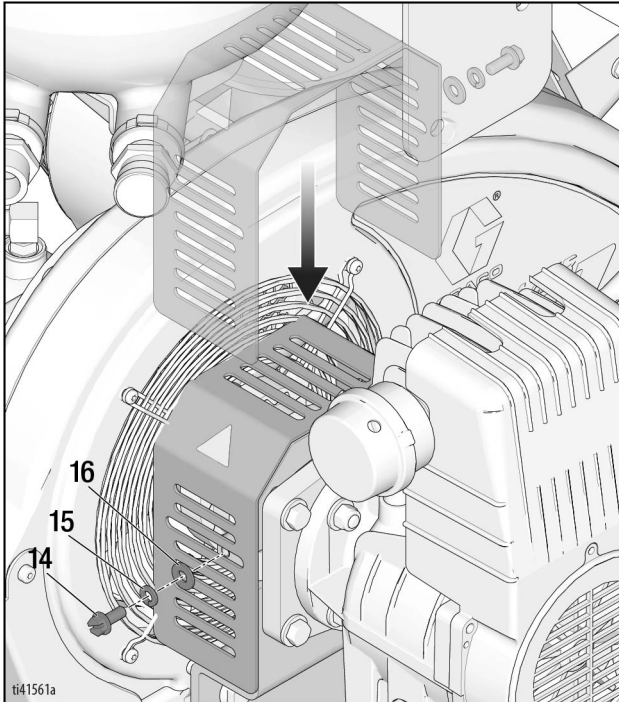


17. Verticale uitlijning: houd de compressor (17) zodanig vast dat beide koppelingen (8) en het flexibele inzetstuk (9) van opzij gezien axiaal uitgelijnd zijn. Na het uitlijnen draait u de vier moeren (19) op de tapeinden (16) vast op de montagebeugel (10) met 16,9-18 N•m (150-160 in-lb). De verticale uitlijning is nu voltooid.



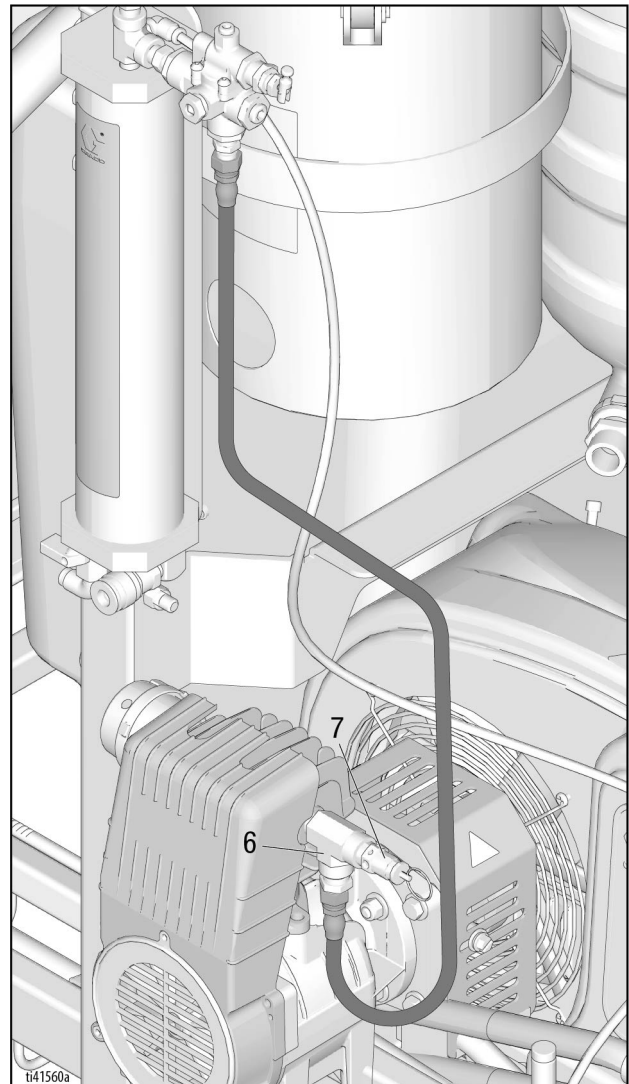
18. Met de tweede koppeling (8) nog steeds los op de koppelingsas (15) schuift u de koppeling (8) tegen het flexibele inzetstuk (9) totdat het flexibele inzetstuk stevig tussen beide koppelingen geklemd zit. Draai de koppeling (8) ongeveer 1/16 inch terug, en laat daarbij een kleine spleet tussen de koppeling (8) en het flexibele inzetstuk (9). Draai de stelschroeven in de losse koppeling (8) met een inbussleutel van 1/8 inch vast tot 16,9-18 N•m (150-160 in-lb). Controleer of het flexibele inzetstuk (9) iets kan bewegen tussen de koppelingen. Het hoeft slechts een klein beetje te bewegen.

19. Plaats de kap (20) over de montagebeugel (11). Plaats de langste sleuf aan de verticale zijden (3e van boven) en lijn deze uit met de montagelipjes. Breng twee platte ringen (21), twee borgringen (22) en twee schroeven (23) aan. Laat ze iets loszitten. Druk de kap (20) vlak tegen de ventilatorkap (24). Zorg voor minimale ruimte (minder dan 1/4 inch) of geen ruimte tussen de montagebeugel (11) rondom. Draai twee schroeven (23) aan tot 14,7-16,9 N•m (130-150 in-lb).



20. Test de werking van de compressor door de unit te laten draaien. Controleer op overmatige trillingen en/of wiebelen tussen de koppelingen (8) en het flexibele inzetstuk (9). Herhaal waar aanwezig de stappen voor horizontale en verticale uitlijning (stappen 16 en 17).

21. Gebruik een sleutel van 11/16 inch en een steeksleutel van 9/16 om de gevlochten slang van de luchttank aan het T-stuk te bevestigen.



22. Sluit de accu weer aan.

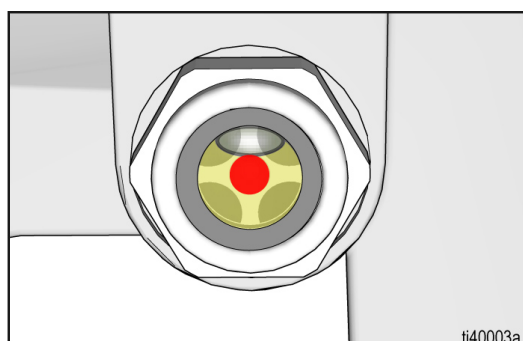
Onderhoud



Routineonderhoud is belangrijk om de goede werking van uw compressor te waarborgen. Het onderhoud bestaat onder andere uit routinematige handelingen die uw compressor in goede conditie houden en problemen in de toekomst voorkomen.

Activiteit	Interval
Vervang het luchtfilter	Elke 200 uur, of wanneer nodig
Olie vervangen*	Na de eerste 50 uur, daarna om de 200 uur of om de drie maanden.

*Tap de olie af door het vanuit de afvoerpoort over te hevelen. Gebruik ongeveer 118 ml (4 fl. oz.) SAE 30W luchtcompressorolie. Het oliepeil is juist wanneer de olie zich boven de rode stip bevindt.



Recycling en afvalverwerking

Aan het einde van de levensduur van het apparaat moet het op een verantwoorde wijze worden gedemonteerd en hergebruikt.

Vorbereiding:

- Voer de **Drukontlastingsprocedure**, pagina 6 uit.
- Voer vloeistoffen af volgende de geldende regels en voorschriften. Zie het veiligheidsinformatieblad (MSDS) van de fabrikant van het materiaal.

Demonteren en hergebruiken:

- Verwijder motoren, printkaarten, displays en andere elektronische componenten. Recycleer volgens de geldende voorschriften.
- Elektronische componenten mogen niet bij het gewone huisvuil of industrieel afval.



- Lever het resterende product in bij een recyclinginstantie.

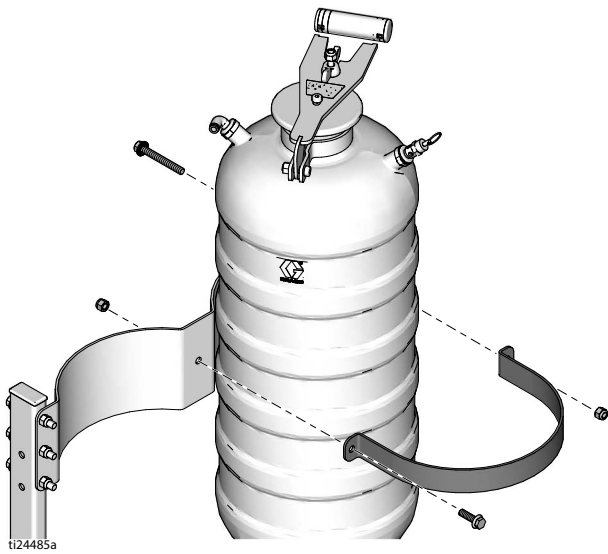
California Proposition 65

INWONERS VAN CALIFORNIA

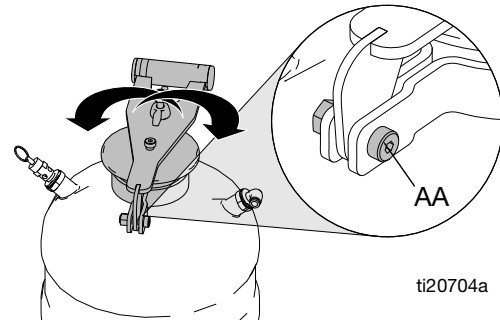
 **WAARSCHUWING:** Kanker en vruchtbaarheidsproblemen – www.P65warnings.ca.gov.

Montage van de gaspareltank

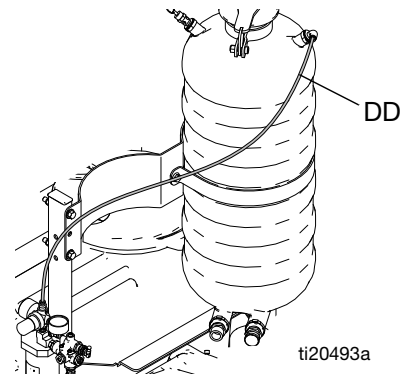
1. Als er slechts één gaspareltank wordt geïnstalleerd, moet deze aan de kant van het frame worden geplaatst die het verst van de compressor is verwijderd om het gewicht zo goed mogelijk te verdelen.
2. Plaats de gaspareltank op de basis met de uitlaatfittingen naar de compressor gericht.
3. Plaats de klemband rond de tank en zet hem vast met de hieronder afgebeelde montagehardware. Draai vast totdat er geen beweging meer is tussen klem en gaspareltank. **OPMERKING:** Het is niet de bedoeling dat de platte kanten op de klem elkaar raken wanneer de beugel van de materiaalhouder wordt vastgedraaid.



OPMERKING: Plaats de handgreep zodanig dat deze het beste op de vulbehoefte is afgestemd. Draai de bout (AA) los om het draaien te vergemakkelijken en draai hem dan weer vast.



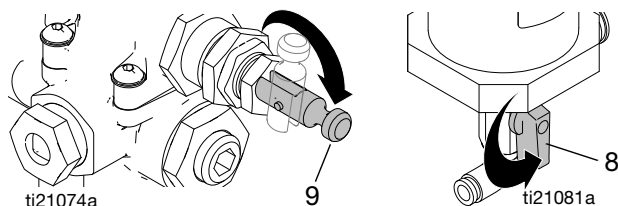
4. Installeer een nylon luchtleiding van 36 inch (dd) van de bovenkant van de regelaar naar de wartefitting bovenop de materiaalhouder voor gasparels. Snijd de lucht slang op de gewenste lengte. Duw de luchtleiding in de fitting totdat het uiteinde de onderzijde van de fitting raakt.



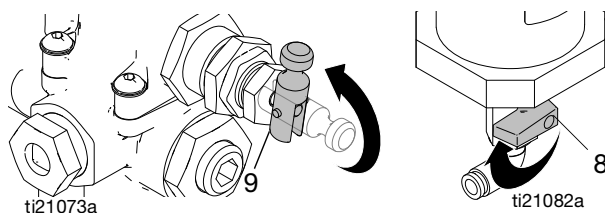
Bediening

De luchttank vullen

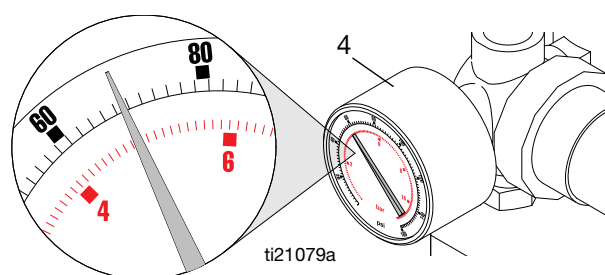
1. Start de motor en schakel de koppeling in. De compressor is nu ingeschakeld.
2. Als de compressor niet nodig is voor een klus, verplaatst u de bypass-schakelaar van de compressor (9) in de horizontale AAN-stand. De compressor blaast nu lucht uit in de atmosfeer.



3. Zet de bypass-schakelaar van de compressor (9) in de verticale UIT-stand om de luchtdruktank te vullen. De luchttank blijft laden tot 80 psi (5,5 bar, 55 MPa) en wissel daarna tussen 60-80 psi (4,1-5,5 bar, 41-55 MPa).



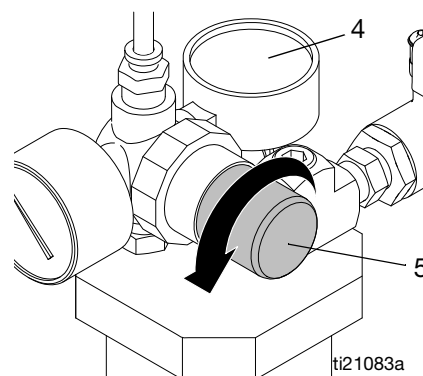
4. Zie de meter voor de gaspareltank (4) om de luchttankdruk af te lezen. De druk van de luchttank wordt gebruikt om de gasparelkleppen van het gasparelpistool te openen.



De druk van de materiaalhouder voor gasparels instellen

De klep van de drukregelaar (5) regelt de druk die van de luchttank naar de gaspareltank wordt gestuurd. De drukregelaar is in de fabriek ingesteld op 0 druk.

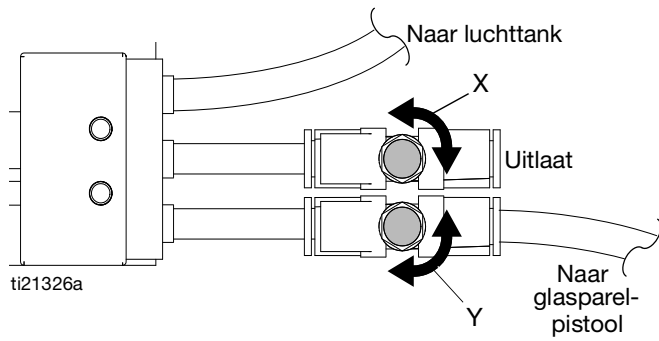
1. Voordat u de tank met gasparels vult, moet u eerst controleren of het deksel van de gaspareltank volledig is gesloten en of de gasparels in de tank zijn geladen.
2. Verhoog de druk door de knop op de klep van de drukregelaar (5) uit te trekken en deze rechtsom te draaien. Houd de druk van de meter van de gaspareltank (4) in de gaten en blijf aan de klep draaien totdat de gewenste druk is bereikt.



3. Zie het stroomdiagram voor gasparels voor de juiste instellingen voor uw toepassing.
4. In het pistool kunnen verschillende openingen worden gebruikt om verschillende stroomsnelheden te verkrijgen in combinatie met de druk in de gaspareltank. Zie **De druk bepalen bij het aanbrengen van de gasparels** pagina 27.

Timing van de gasparels met pistool

1. Gebruik begrenzingskleppen voor de luchtstroom om het openen en sluiten van de gasparelpistolen zo goed mogelijk af te stemmen op het begin en einde van de verflijnen.
2. Klep (X) voert de lucht af en regelt de timing voor het aanbrengen van de gasparels. Klep (Y) stuurt lucht naar het pistool en regelt de timing van het begin van het aanbrengen van de gasparels.
3. Als de klep rechtsom wordt gedraaid, wordt de tijd dat het pistool open of dicht gaat vertraagd. Als de klep linksom wordt gedraaid, gaat het pistool sneller open en dicht.



LET OP

Laat gasparels nooit in de tank tussen werkzaamheden. Begin de dag met vochtvrije parels. Vocht kan ertoe leiden dat gasparels na verloop van tijd niet meer vloeien of stollen.

Als er vocht of condensatie aanwezig is op de binnenkant van de tank, laat het deksel open totdat dit is verdwenen. Laat het vochtafvoerventiel altijd open als u zonder het gasparelsysteem werkt.

De druk bepalen bij het aanbrengen van de glaspereels

In de onderstaande tabel staan de toevoersnelheden voor glaspereels voor lijnen van 10 cm (4 inch) met glaspereels voor snelheden met een standaardgrootte.

- Bij bredere lijnen worden veelvoud van 4 inch gebruikt om de afgifte van de glaspereels te bepalen.
- Bij grotere pereels daalt het debiet, zodat een groter mondstuk en een hogere druk nodig kunnen zijn.
- Controleer het debiet altijd met een stopwatch en een weegschaal voor het gewicht.

Volg de onderstaande stappen 1 - 4 uit om de druk bij het aanbrengen te bepalen:

1. Bepaal de snelheid waarmee de machine rijdt bij het aanbrengen van de lijn.
2. Bepaal aan de hand van opdrachtspecificaties wat de vereiste toevoersnelheid voor de glaspereels is.

3. Zoek onder de maat van de spuitkop van het glaspereelpistool de dichtstbijzijnde waarde in vergelijking met stap 2.
4. Stem de druk af op die van stap 3. Stel de luchtregelaar in op deze druk.

† VOORBEELD:

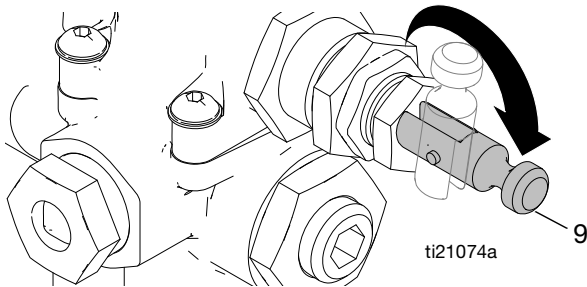
- a. Bij 4 mijl/u en 6 lb/gal met spuitkop 0,234: stel de tankdruk in op 15 psi.
- b. Bij 4 mijl/u en 6 lb/gal met spuitkop 0,281: stel de tankdruk in op 10 psi.
- c. Voor een breedte van 8 inch: vermenigvuldig de waarde voor gewicht/min (7,1) met 2 en voor een breedte van 12 inch x 3.

Stap 1	Stap 2		Stap 3		Stap 4
Toerental	Vereiste toevoer glaspereel (4 inch)		Formaat spuitkop		Benodigde druk
	6 lb/gal	8 lb/gal	0,234	0,281	
mijl/u	lb/min.	lb/min.	lb/min.	lb/min.	psi
2	3,6	4,7	4	5	5
3	5,3	7,1	6	† 7	10
4	† 7,1	9,5	† 7	9	15
5	8,9	11,9	9	11	20
6	10,7	14,2	11	14	25
7	12,4	16,6	13	16	30
8	14,2	19	16	19	35

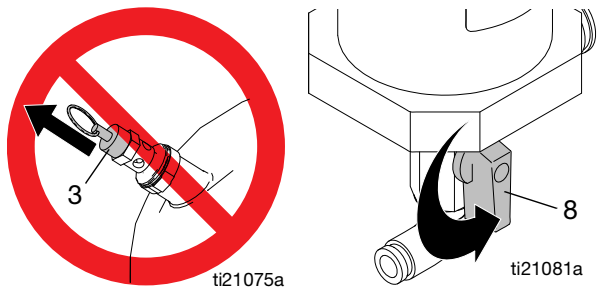
Stap 1	Stap 2		Stap 3		Stap 4
Toerental	Vereiste toevoer glaspereel (10 cm)		Formaat spuitkop		Benodigde druk
	720 gram/liter	960 gram/liter	0,234	0,281	
mijl/u	lb/min.	lb/min.	lb/min.	lb/min.	psi
2	3,6	4,7	4	5	5
3	5,3	7,1	6	† 7	10
4	† 7,1	9,5	† 7	9	15
5	8,9	11,9	9	11	20
6	10,7	14,2	11	14	25
7	12,4	16,6	13	16	30
8	14,2	19	16	19	35

De materiaalhouder voor glaspapels vullen

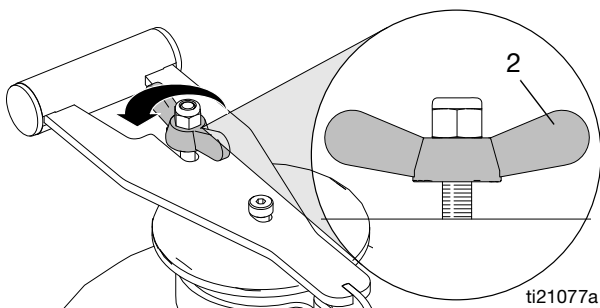
1. Zet de bypass-schakelaar voor de compressor (9) in de horizontale stand om de compressor uit te schakelen of zet de motor uit.



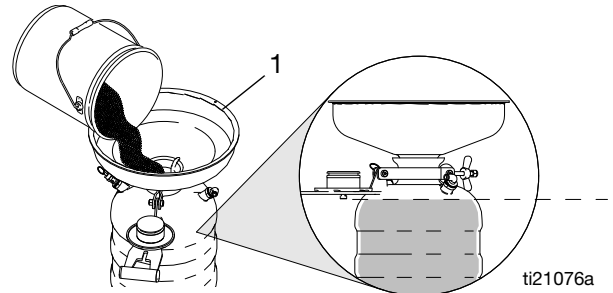
2. Laat de druk op de glaspapeltank zakken tot 0 psi (0 bar, 0 MPa). Draai het drukontlastingsventiel (8) in verticale stand en kijk naar de manometer van de glaspapeltank (3) totdat de druk 0 psi (0 bar, 0 MPa) is. Gebruik de veiligheidsklep (3) niet om de druk uit de glaspapeltank te laten ontsnappen.



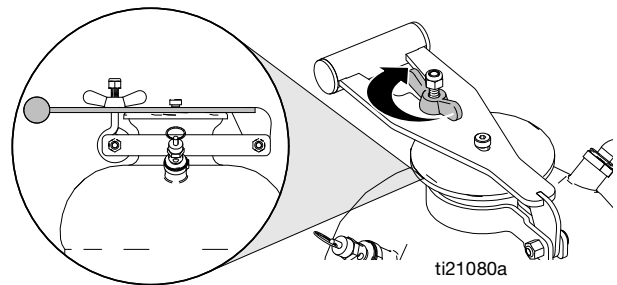
3. Draai de vleugelmoer (2) los tot aan het einde van de schroefdraad. Als er nog druk in de glaspapeltank is, komt deze vrij via de afdichting terwijl de vleugelmoer het deksel op de materiaalhouder vastzet. Controleer of de druk 0 psi (0 bar, 0 MPa) is en open het deksel.



4. Plaats de trechter (1) in de opening. Giet de glaspapels in de materiaalhouder. De glaspapels mogen niet hoger worden gevuld dan in de onderstaande afbeelding wordt aangegeven. Het glaspapelniveau kan door de tankwand heen worden bekeken als er licht aanwezig is.

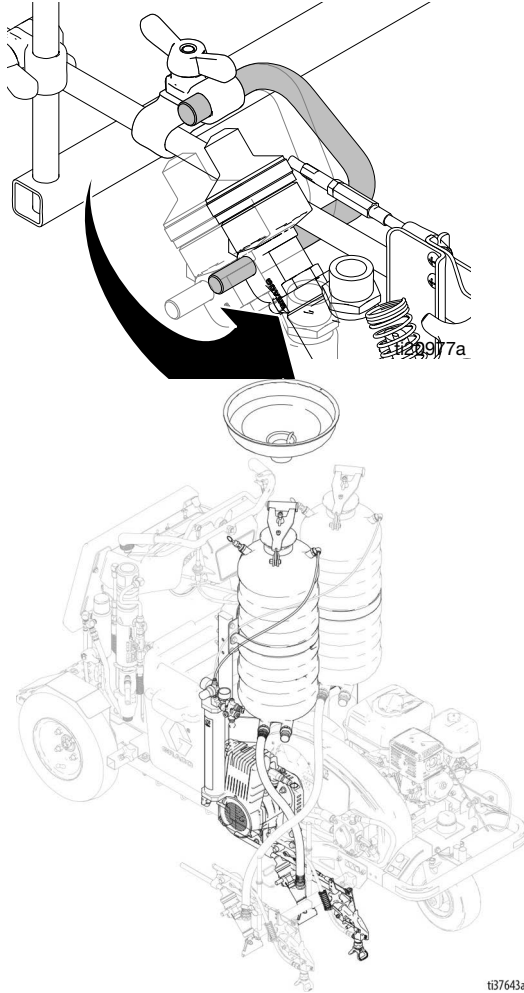


5. Zet het deksel vast over de opening en draai de vleugelmoer vast totdat het deksel gelijk ligt met de materiaalhouder.



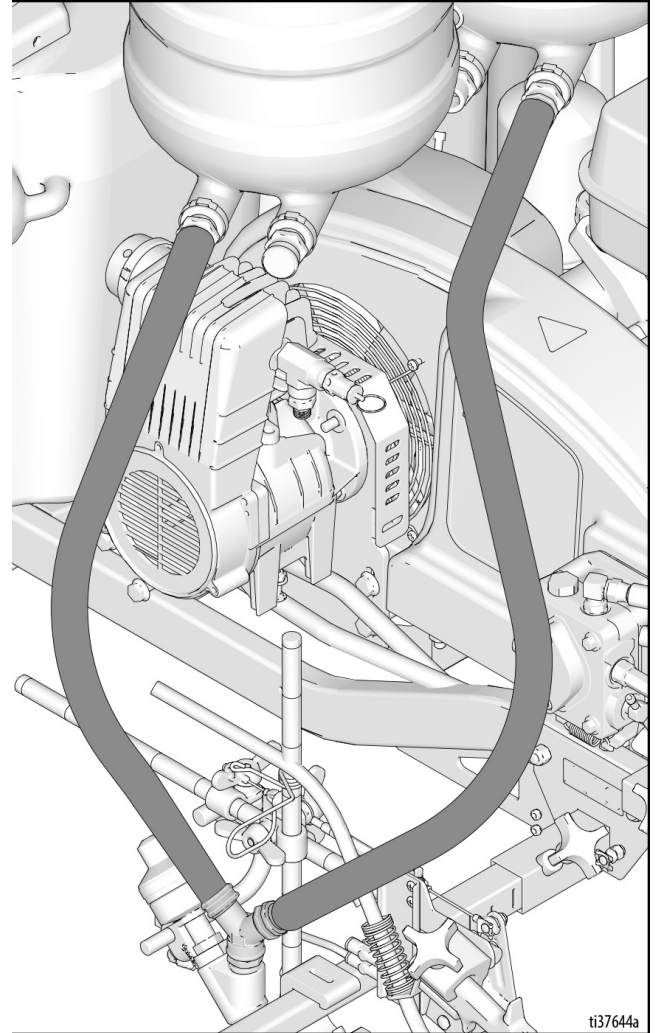
Instellingen voor lijnen van 0 tot 8 inch

Voor bredere lijnen kan het nodig zijn om het gasparelpistool te monteren zoals hieronder wordt aangegeven.

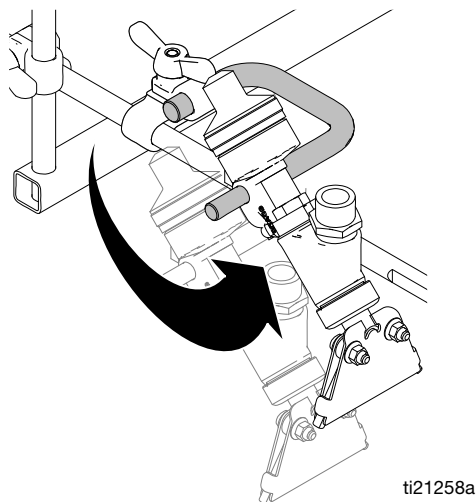


Instellingen met 2 tanks, 1 pistool

Sluit de „Y”-fitting aan zoals hieronder afgebeeld om twee tanks in één pistool te laten stromen.



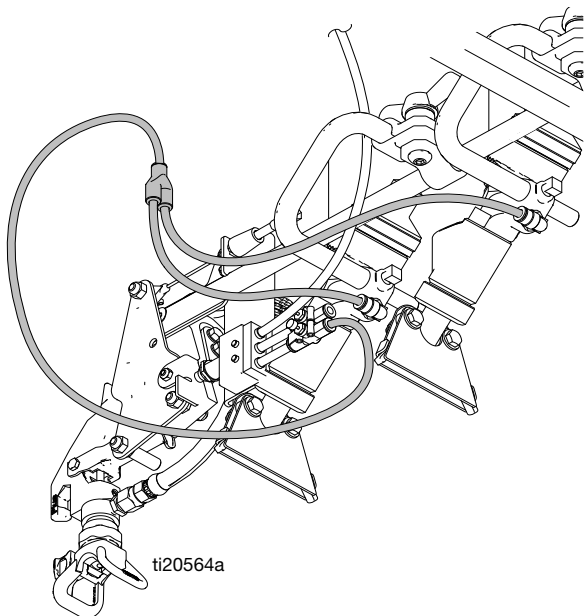
Instellingen voor lijnen van 8 tot 12 inch



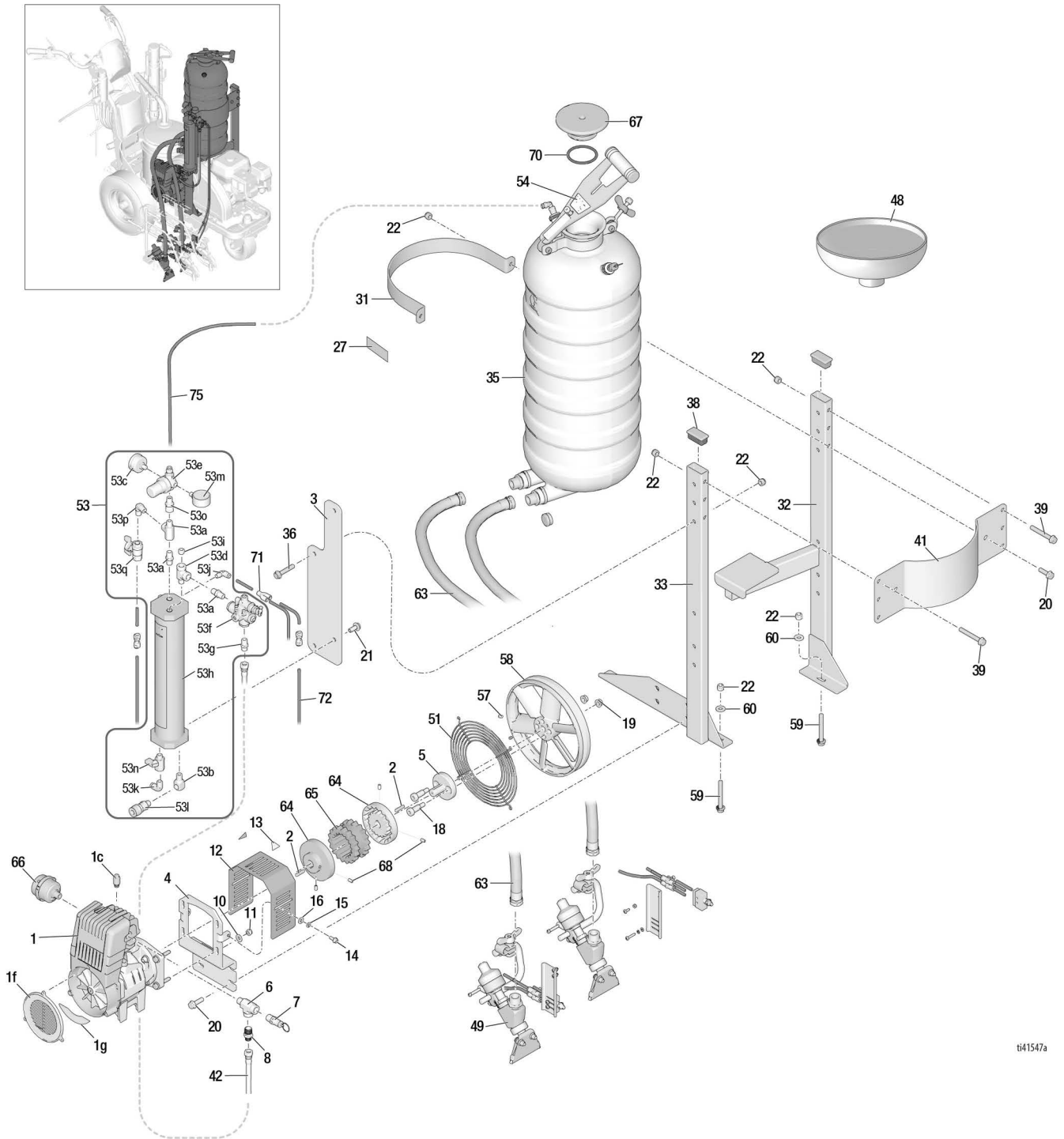
De druk bepalen bij het aanbrengen van de gasparels

Instellingen voor dubbele glasparellaag

Gebruik een „Y”-fitting om een dubbel gasparelpistool te maken voor een dubbele glasparellaag. Splits de uitgangsslang aan de onderkant van de luchtschakelaar en leid ze naar beide pistolen.



Onderdelen - Model 25R268



t41547a

Onderdelenlijst - 25R268

Ref.	Onderdeel	Omschrijving	Aantal	Ref.	Onderdeel	Omschrijving	Aantal
1	25U927	SET, compressor	1	53	16U025	SET, tank, druk, bevat 53a-53o	1
	25R271	SET, verouderde compressor vervangen**	1	53a	156971	KOPPELSTUK, nippel, kort	2
1c†	25R114	ONTLUCHTING, olie	1	53b	187357	ELLEBOOG, straat	1
1f†	26D804	DEKSEL, ventilator	1	53c	16W088	METER, luchtdruk	1
1g†	25R330	PAKKING, lijm, compressie	1	53d	17C463	KOPPELING, T-stuk, straat, aanpassing	1
2	25U876	SPIE, vierkant 3/16 x 1,125	2	53e	16U375	REDUCEERVENTIEL	1
3	25P599	BEUGEL, luchttank	1	53f	126804	REGELAAR, losinstallatie	1
4	25U879	COMPRESSORBEUGEL	1	53g	162453	FITTING, 1/4" NPT	1
5	25U884	KOPPELING, montageplaat	1	53h	16U174	TANK, druk	1
6†	124490	FITTING, T-stuk, straat	1	53i	101970	PLUG, leiding	1
7†	113769	VENTIEL, veiligheids-	1	53j	118486	FITTING, bocht, push	1
8†	164672	ADAPTER	1	53k	113321	FITTING, bocht, buis	1
10	100527	RING	4	53l	116720	KOPPELING, snel-	1
11	111040	BORGMOER, fels, nylock, 5/16	4	53m	104655	METER, druk lucht	1
12	25U885	BESCHERMING, compressor	1	53n	15B565	VENTIEL, kogel-	1
13▲	15H108	LABEL, veiligheid, waarschuwing, afknelling	2	53o	156823	KOPPELING, wartel-	1
				54▲	16U788	LABEL, druk	1
14	108296	SCHROEF, machine, zeskant ringkop	3	55	189919	BLANCO, label, kit	1
15	100016	BORGRING	3	57	101962	SCHROEF, stel, sch, 1/4-20	2
16	110755	RING, vlak, 1/4 in.	3	58	16U205	POELIE, ventilator met bevestigingsgaten	1
18	126833	SCHROEF, schouder, inbuskop	2	59	125626	SCHROEF, zeskantkop, geflensd	3
19	112958	MOER, zeskant, met flens; 3/8-16	2	60	100023	BORGRING, vlak	3
20	111193	KOLOMSCHROEF, flenskop	6	61	125809	SMEERMIDDEL, olie, synthetisch	1
21	111192	KOLOMSCHROEF, flenskop	2	62	119400	AFDICHTINGSMIDDEL, pijpverbindingen, roestvrij staal	1
22	101566	BORGMOER	1	63*	16T829	SLANG, glasparel, 3/4 inch, schoon	2
23	113500	KLEEFMIDDEL, anaeroob	1	64	25U930	NAAF, flexibele askoppeling	2
27▲	194668	LABEL, melding, glasparel	1	65	25U874	INZETSTUK, flexibele askoppeling	1
31	16T580	BAND, klemming, granulaattank	1	66†	25R115	FILTER, lucht, compressor	1
32	16T763	FRAME, tank, LL200, gelakt, links	1	67	16T601	DEKSEL, glaspareltank	1
33	16T762	FRAME, glasparel, tank, LL2200, gelakt, rechts	1	68★	120087	STELSCHROEF 1/4 x 1/2	4
35	16T629	TANK, glasparel, bevat 67 & 70	1	70	113755	O-RING	1
36	111194	KOLOMSCHROEF, flenskop	2	71*	115287	FITTING, Y-buis	1
38	115087	PLUG, buis	2	72*	16U274	SLANG, pneumatisch	1
39	121488	SCHROEF, zeskant kop, met flens	6	75	16U273	SLANG, pneumatisch	1
41	16T593	BEUGEL, granulaattank, LL200, gelakt	1				
42	16T939	SLANG, gekoppeld	1				
45	16U273	SLANG, pneumatisch	1				
48	16T437	TRECHTER, glaspareltank	1				
49	16R963	SET, accessoire, glasparelpistool	1				
50	404989	BAND, trek-	2				
51	16U273	ROOSTER, ventilatorbeschermer	1				
52▲	16C394	ETIKET, veiligheid, waarschuwing, verstrikken	1				

* Inbegrepen in set 16R963

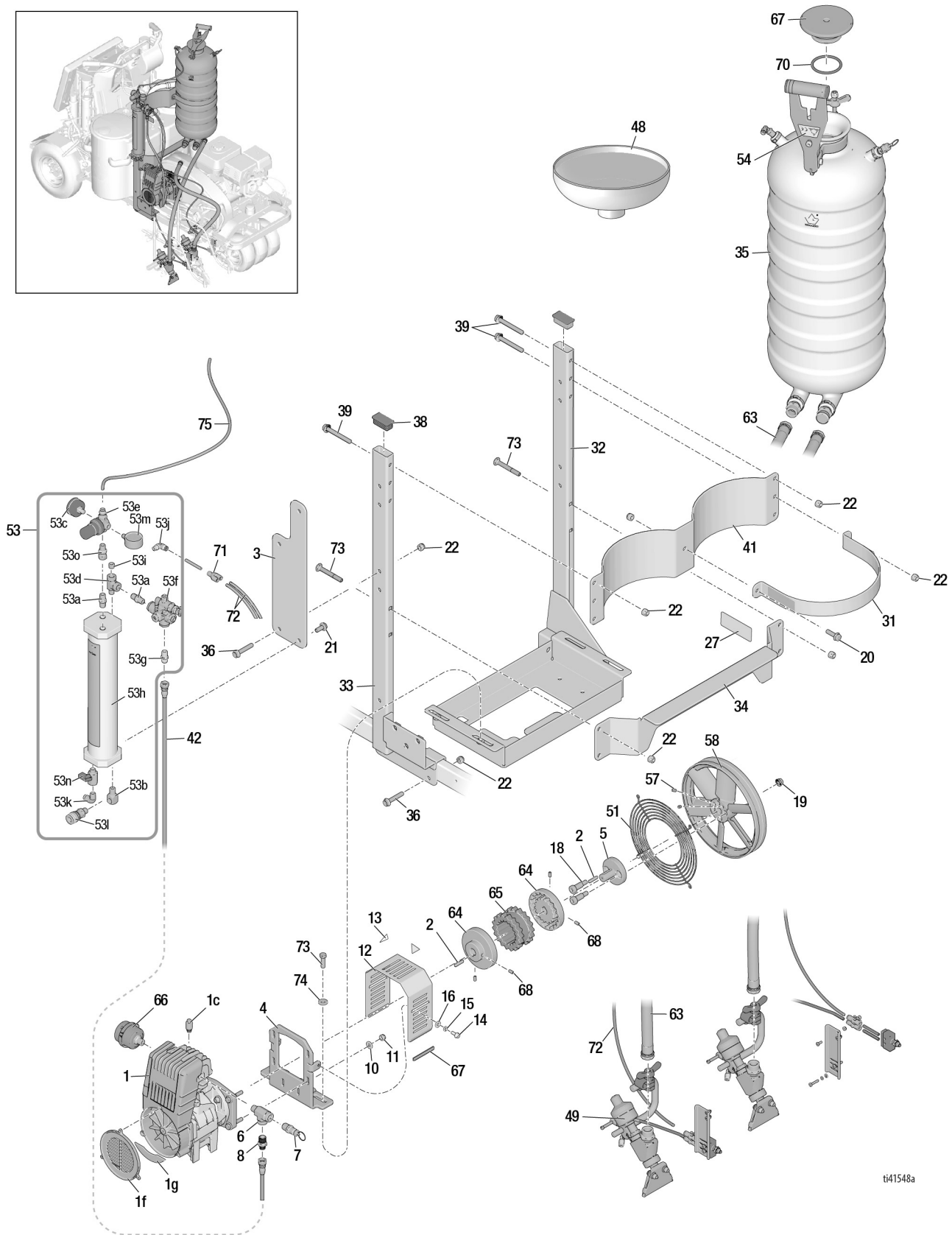
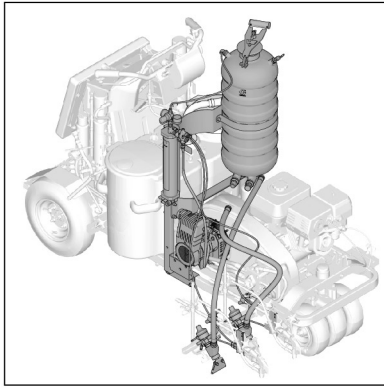
† Inbegrepen in set 25U927

★ Inbegrepen in 25U930

** Ter vervanging van een verouderde tweecilindercompressor door een afgedichte eencilindercompressor met oliebad.

▲ Vervangende veiligheidslabels, -plaatjes en -kaarten zijn gratis verkrijgbaar.

Onderdelen - Model 25R270



Onderdelenlijst - Model 25R270

Ref.	Onderdeel	Omschrijving	Aantal	Ref.	Onderdeel	Omschrijving	Aantal
1	25U927	SET, compressor	1	53b	187357	ELLEBOOG,straat	1
	25R272	SET, verouderde compressor vervangen**	1	53c	16W088	METER, luchtdruk	1
1c†	25R114	ONTLUCHTING, olie	1	53d	17C463	KOPPELING, T-stuk, straat, aanpassing	1
1f†	26D804	DEKSEL, ventilator	1	53e	16U375	REDUCEERVENTIEL	1
1g†	25R330	PAKKING, lijm, compressie	1	53f	126804	REGELAAR, losinstallatie	1
2	25U876	SPIE, vierkant 3/16 x 1,125	2	53g	162453	FITTING, 1/4" NPT	1
3	25P603	BEUGEL, luchttank, LL250	1	53h	16U174	TANK, druk	1
4	25U882	BEUGEL, compressor 250	1	53i	101970	PLUG, leiding	1
5	25U884	KOPPELING, montageplaat	1	53j	118486	FITTING, bocht, push	1
6†	124490	FITTING, T-stuk, straat	1	53k	113321	FITTING, bocht, buis	1
7†	113769	VENTIEL, veiligheids-	1	53l	116720	KOPPELING, snel-	1
8†	164672	FITTING, verloopstuk	1	53m	104655	METER, druk lucht	1
10	100527	RING	4	53n	15B565	VENTIEL, kogel-	1
11	111040	BORGMOER, fels, nylock, 5/16	4	53o	156823	KOPPELING, wartel-	1
12	25U931	BESCHERMING, compressor	1	54▲	16U788	LABEL, druk	1
13▲	15H108	LABEL, veiligheid, waarschuwing, afknelling	2	56	189919	BLANCO, label, kit	1
14	108296	BOUW, machine-, zeskant	3	57	101962	SCHROEF, stel, sch, 1/4-20	2
15	100016	BORGRING	3	58	16U205	POELIE, ventilator met bevestigingsgaten	1
16	110755	RING, vlak, 1/4 in.	3	61	125809	SMEERMIDDEL, olie, synthetisch	1
18	126833	SCHROEF, schouder, inbuskop	2	62	119400	AFDICHTINGSMIDDEL, pijpverbindingen, roestvrij staal	1
19	112958	MOER, zeskant, met flens; 3/8-16	2	63*	16T829	SLANG, gasparel, 3/4 inch, schoon	2
20	111193	SCHROEF, kap, flenskop	1	64	25U930	NAAF, flexibele askoppeling	2
21	113500	KLEEFMIDDEL, anaeroob	1	65	25U874	INZETSTUK, flexibele askoppeling	1
22	101566	BORGMOER	17	66†	25R115	FILTER, lucht, compressor	1
27▲	194668	LABEL, melding, gasparel	1	67	16T601	DEKSEL, gaspareltank	1
31	16T580	BAND, klemming, granulaattank	1	68★	120087	STELSCHROEF 1/4x1/2	4
32	16T698	FRAME, gaspareltank, gelakt, LL250, links	1	70	113755	O-RING	1
33	16T697	FRAME, gaspareltank, gelakt, LL250, rechts	1	71*	115287	FITTING, Y-buis	1
34	16T596	BASIS, frame gaspareltank, LL250	1	72*	16U274	SLANG, pneumatisch	1
35	16T629	TANK, gasparel, bevat 67 & 70	1	73	124258	SLOTBOUW	4
36	111194	KOLOMSCHROEF, flenskop	6	74	100023	BORGRING, vlak	4
38	115087	PLUG, buis	2	75	16U273	SLANG, pneumatisch	1
39	125626	SCHROEF, zeskant kop, met flens	6	76*	25U875	RICHEL, randbescherming	2
41	16T594	BEUGEL, materiaalhouder voor gasparels, LL250, gelakt	1				
42	16T939	SLANG, gekoppeld	1				
45	404989	BAND, trek-	2				
48	16T437	TRECHTER, gaspareltank	1				
49	16R963	SET, accessoire, gasparelpistool	1				
51	16U327	ROOSTER, ventilatorbescherming	1				
53	16U025	SET, tank, druk, bevat 53a-53o	1				
53a	156971	KOPPELSTUK, nippel, kort	2				

* Inbegrepen in set 16R963

† Inbegrepen in set 25U927

★ Inbegrepen in 25U930

* Inbegrepen in 25U931

** Ter vervanging van een verouderde tweecilindercompressor door een afgedichte eencilindercompressor met oliebad.

▲ Vervangende veiligheidslabels, -plaatjes en -kaarten zijn gratis verkrijgbaar.

Standaard Graco-garantie

Graco garandeert dat alle in dit document genoemde en door Graco vervaardigde apparatuur waarop de naam Graco vermeld staat, op de datum van verkoop voor gebruik door de oorspronkelijke koper vrij is van materiaal- en fabricagefouten. Met uitzondering van speciale, uitgebreide of beperkte garantie zoals gepubliceerd door Graco, zal Graco gedurende een periode van twaalf maanden na de verkoopdatum elk onderdeel van de apparatuur dat naar het oordeel van Graco gebreken vertoont, herstellen of vervangen. Deze garantie geldt alleen indien de apparatuur geïnstalleerd, gebruikt en onderhouden is in overeenstemming met de door Graco schriftelijk verstrekte aanbevelingen.

Deze garantie is niet van toepassing op en Graco kan niet aansprakelijk worden gehouden voor storingen, schades of slijtage die worden veroorzaakt door verkeerde installatie, foutief en oneigenlijk gebruik, externe wrijving, corrosie, gebrekkig of onjuist onderhoud, nalatigheid, ongelukken, ongevallen, manipulatie of vervanging van componentonderdelen die niet van Graco afkomstig zijn. Graco is ook niet aansprakelijk voor slecht functioneren, beschadiging of slijtage veroorzaakt door de incompatibiliteit van Graco-apparatuur met constructies, toebehoren, apparatuur of materialen die niet door Graco geleverd zijn, en ook niet voor fouten in het ontwerp, bij de fabricage of het onderhoud van constructies, toebehoren, apparatuur of materialen die niet door Graco geleverd zijn.

Deze garantie wordt verleend op voorwaarde dat de apparatuur waarvan de koper stelt dat die een defect vertoont, gefrankeerd wordt verzonden naar een erkende Graco-distributeur, zodat de aanwezigheid van het beweerde defect kan worden geverifieerd. Wanneer het beweerde defect inderdaad wordt vastgesteld, zal Graco de defecte onderdelen kosteloos herstellen of vervangen. De apparatuur zal gefrankeerd worden teruggezonden naar de oorspronkelijke koper. Wanneer er bij een inspectie van de apparatuur geen materiaal- of fabricagefouten worden geconstateerd, dan worden de reparaties uitgevoerd tegen een redelijke vergoeding, waarin vergoeding van de kosten van onderdelen, arbeid en vervoer kunnen zijn inbegrepen.

DEZE GARANTIE IS EXCLUSIEF, EN TREEDT IN DE PLAATS VAN ENIGE ANDERE GARANTIE, UITDRUKKELIJK OF IMPLICIET, DAARONDER MEDEBEGREPEN MAAR NIET BEPERKT TOT GARANTIES BETREFFENDE VERKOOPBAARHEID OF GESCHIKTHEID VOOR EEN BEPAALDE TOEPASSING.

De enige verplichting van Graco en het enige verhaal van de klant bij inbreuk op de garantie worden vastgesteld zoals hierboven bepaald. De koper gaat ermee akkoord dat er geen andere verhaalmogelijkheid (waaronder, maar niet beperkt tot vergoeding van incidentele schade of van vervolgschade door winstderving, gemiste verkoopopbrengsten, letsel aan personen of materiële schade, of welke andere incidentele verliezen of vervolgv verliezen dan ook) bestaat. Elke klacht wegens inbreuk op de garantie moet binnen twee (2) jaar na aankoopdatum kenbaar worden gemaakt.

GRACO GEEFT GEEN GARANTIE EN WIJST ELKE IMPLICIETE GARANTIE AF BETREFFENDE VERKOOPBAARHEID OF GESCHIKTHEID VOOR EEN BEPAALDE TOEPASSING, MET BETREKKING TOT TOEBEHOREN, APPARATUUR, MATERIALEN OF COMPONENTEN DIE GRACO GELEVERD, MAAR NIET VERVAARDIGD HEEFT. Deze onderdelen die door Graco geleverd, maar niet vervaardigd zijn (zoals elektrische motoren, schakelaars, slangen, etc.), zijn onderworpen aan de garantie, indien verleend, van de fabrikant ervan. Graco zal de koper alle redelijke assistentie verlenen bij het indienen van claims met betrekking tot dergelijke garanties.

In geen geval stelt Graco zich aansprakelijk voor indirecte, incidentele of speciale schade of voor vervolgschade, die het gevolg zijn van de levering van apparatuur door Graco onder deze voorwaarden of van de uitrusting, de werking of het gebruik van verkochte producten of goederen, ongeacht het feit of daarbij sprake is van contractbreuk, inbreuk op de garantie, nalatigheid van Graco of anderszins.

Graco-informatie

Voor de meest recente informatie over Graco-producten verwijzen we u naar www.graco.com.

Kijk op www.graco.com/patents voor patentinformatie.

OM EEN BESTELLING TE PLAATSEN neemt u contact op met uw Graco-distributeur of belt u het nummer 1-800-690-2894 voor meer informatie over het dichtstbijzijnde verkooppunt.

*Alle geschreven en afgebeelde gegevens in dit document geven de meest recente productinformatie
weer zoals bekend op het tijdstip van publicatie.*

Graco behoudt zich het recht voor om te allen tijde wijzigingen aan te brengen zonder voorafgaande kennisgeving.

Vertaling van de originele instructies. This manual contains Dutch. MM 332230

Hoofdkantoor Graco: Minneapolis

Kantoren in het buitenland: België, China, Japan, Korea

GRACO INC. AND SUBSIDIARIES • P.O. BOX 1441 • MINNEAPOLIS MN 55440-1441 • USA

Copyright 2013, Graco Inc. Alle productielocaties van Graco zijn ISO 9001 gecertificeerd.

www.graco.com

Revisie T, mei 2022