

零件



ExactaBlend™ AGP

高级抛光配比器

332552W
ZH

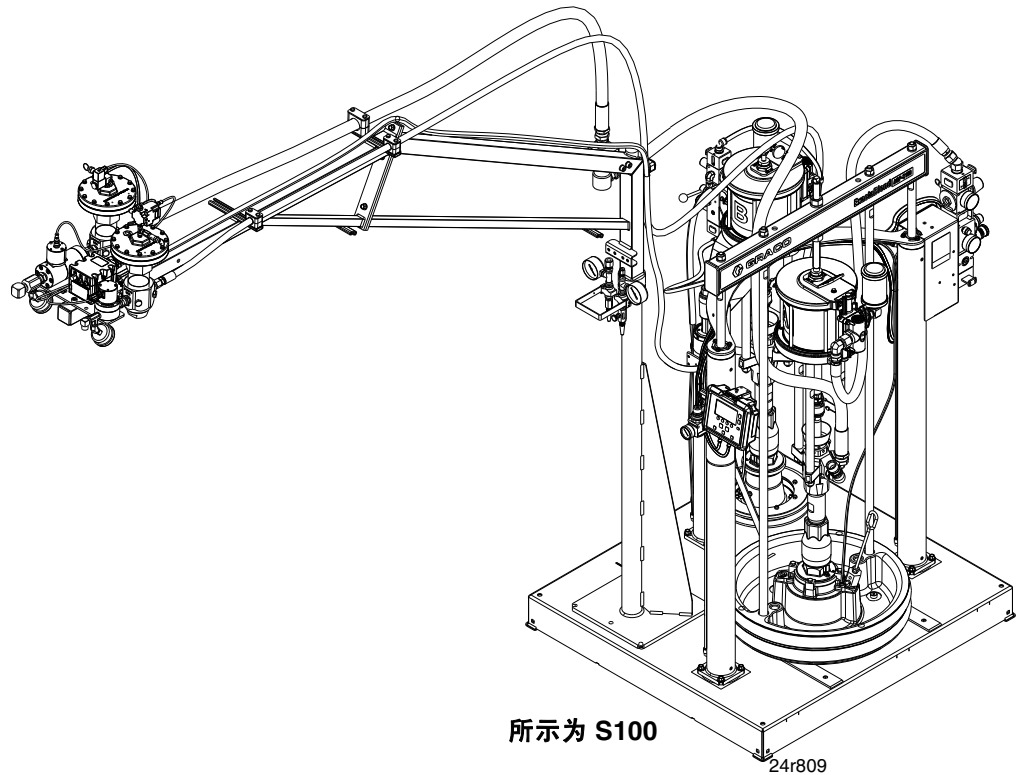
分注硅/聚硫化物和聚氨酯两种组份。
仅适合专业用途。
未获准用于易爆或危险环境场所。

请参阅 ExactaBlend AGP 高级抛光配比器的安装操作手册，了解最大工作压力和型号信息。



重要安全说明

请阅读本手册及 ExactaBlend AGP 高级抛光配比器安装操作手册中的所有警告及说明。保存所有说明。



所示为 S100

24r809



目录

相关手册	2
S100 系列部件	4
55 加仑/5 加仑 (200 升/20 升) 机床	4
5 加仑/5 加仑 (20 升/20 升) 机床， 25E001	15
U100 系列部件	24
U100 机床	24
P100 系列部件	38
P100 机床	38
通用部件	50
55 加仑气缸， 24R489	50
5 加仑气缸， 24R640	52
61:1 Checkmate 泵 (仅限 S100 和 P100 型号)， 24P927	54
55 加仑 (200 升) 压盘， 255663	57
5 加仑 (20 升) 压盘	58
电气外壳， 24R498	60
吊杆组件， 24X01020	62
大容量软管， 24R662	64
软管配件包	65
分配阀	70
压盘技术数据	75
美国加州第 65 号提案	75
Graco 标准保修	76
Graco 信息	76

相关手册

请参阅 ExactaBlend AGP 高级抛光配比器的安装操作手册 3A2894，获取相关手册的完整列表。

S100 系列部件

55 加仑/5 加仑 (200 升/20 升) 机床

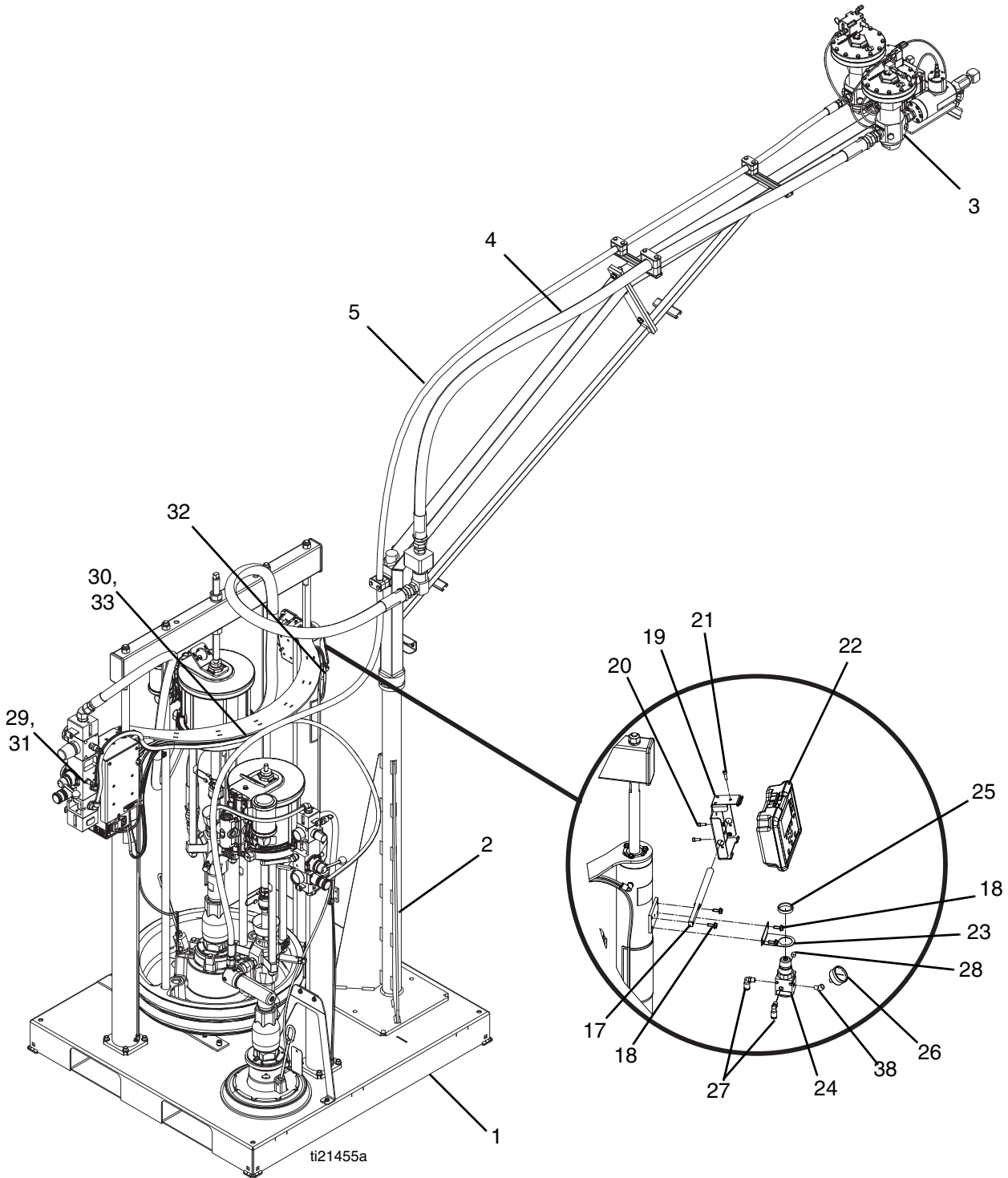


图 1: S100 55/5 加仑 (200/20 升) 机床

参考号	零配件	描述	数量	
			24R809/25A476, 系统, 100cc/100cc, 吊杆	24R810/24X098, 系统, 100cc/100cc
1	---	机床, 55 加仑/5 加仑, S100	1	1
2	24X010	模块, 吊杆	1	
3	24R601	模块, 流体板, S100	1	1
4	24R662	软管, 组件, 高容量	1	1
5	24R663	软管, 组件, 低容量	1	1
10*	16V853	软件, GCA	1	1
17	---	BAR, 支架, 柱塞, DM	1	1
18	---	螺钉, 机制, 六角法兰	4	4
19	---	安装支架组件	1	1
20	---	螺钉, M5x14mm	2	2
21	---	螺丝, 六角头, M5x18mm	1	1
22	24T001	模块, GCA, DM	1	1
23	---	支架, 安装, 调节器	1	1
24	110341	空气调节器	1	1
25	110209	调节器螺母	1	1
26	108190	空气压力表	1	1
27	128863	接头, 弯管	2	2
28	100139	管塞	1	1
29	116654	管件接头, 旋转接头, 外螺纹弯头	1	1
30	115287	Y 型管接头	1	1
31	---	管, 尼龙	28.2 英尺	28.2 英尺
32	120952	电缆, CAN, 内螺纹/内螺纹	1	1
33	---	套筒, 保护性, 聚酯, 黑色	12 英尺	12 英尺
37	206995	流体, 喉部密封液, 1 夸脱	1	1
38	113630	弯头, 内角 45 度, 1/8 NPT	1	1
39*❖	24R824	配件包, 灯塔, 30mm, 红色/绿色	1	1

--- 不单独出售。

* 未示出。

❖ 关于详细信息, 请参见具体的部件手册。

S100 55 加仑/5 加仑 (200 升/20 升) 基座

1. 放好中等强度的螺纹密封扣，并用 30 英尺-磅 (40 N•m) 的扭力拧紧。

2. 给所有非旋转 NPT 螺纹都涂上管密封剂。

3. 放好中等强度的螺纹密封剂，并用 5.1 英尺-磅 (6.9 N•m) 的扭力拧紧。

4. 涂上防粘剂。

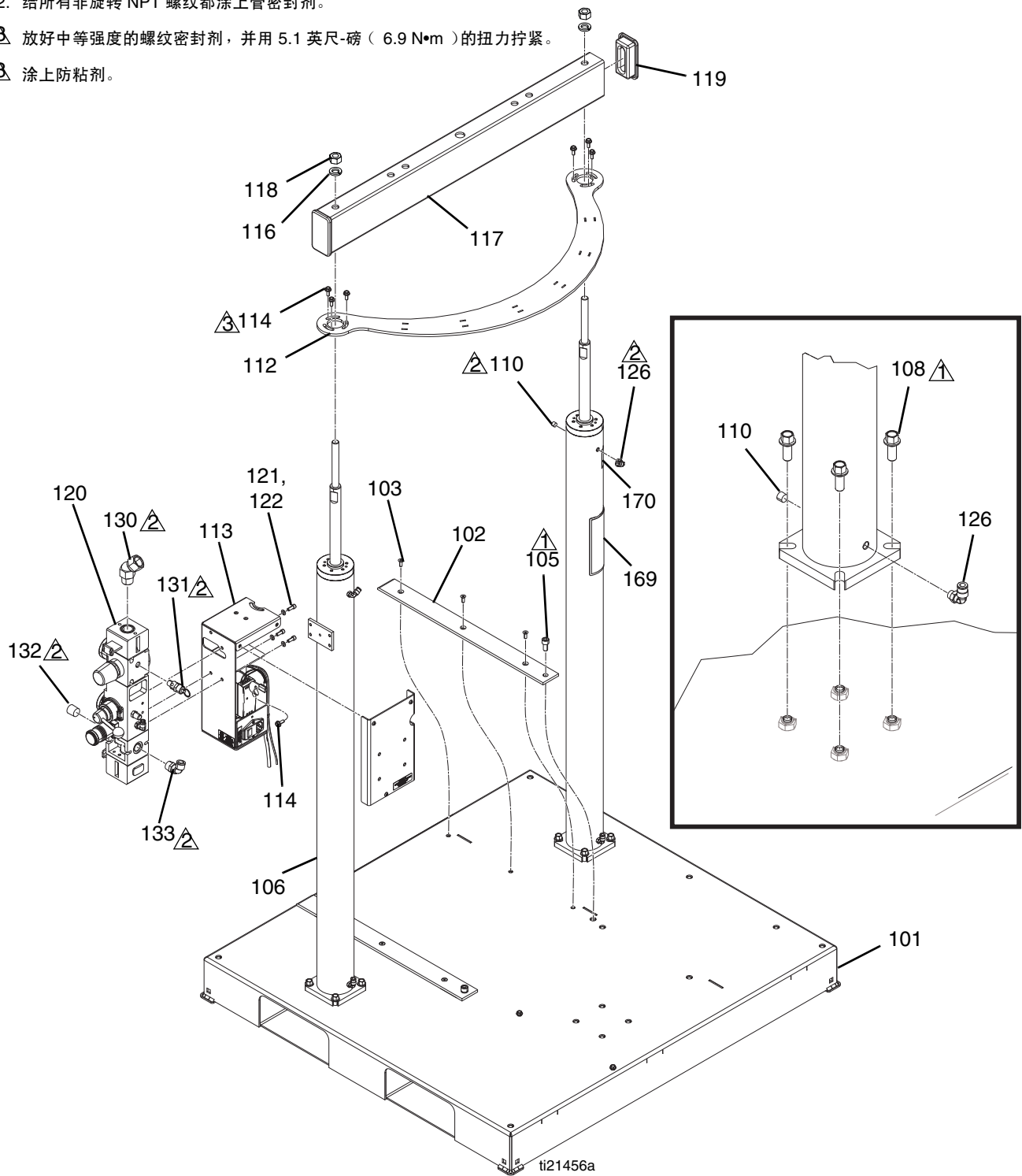


图 2: S100 55/5 加仑 (200/20 升) 机床视图 1

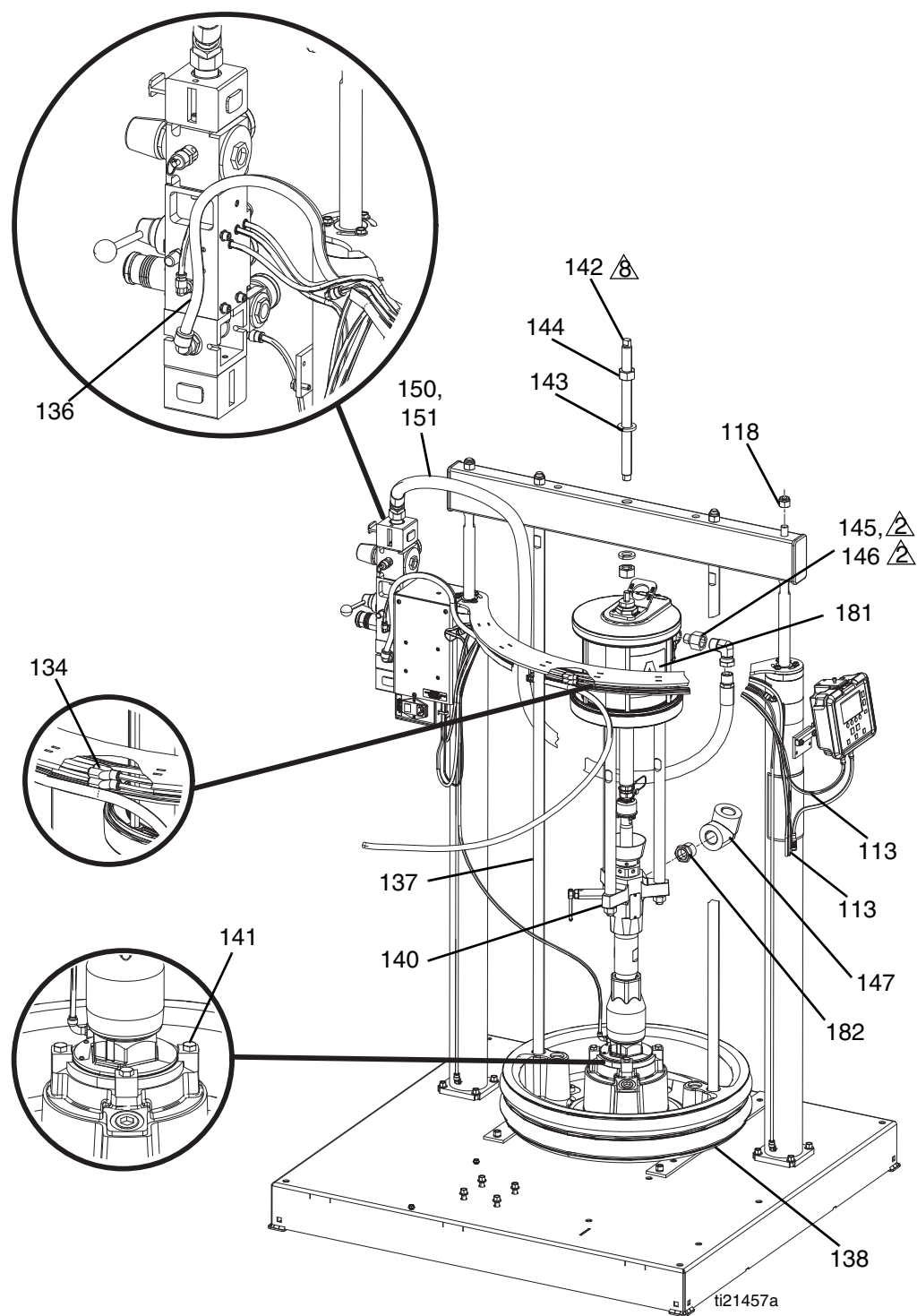


图 3: S100 55/5 加仑 (200/20 升) 机床视图 2

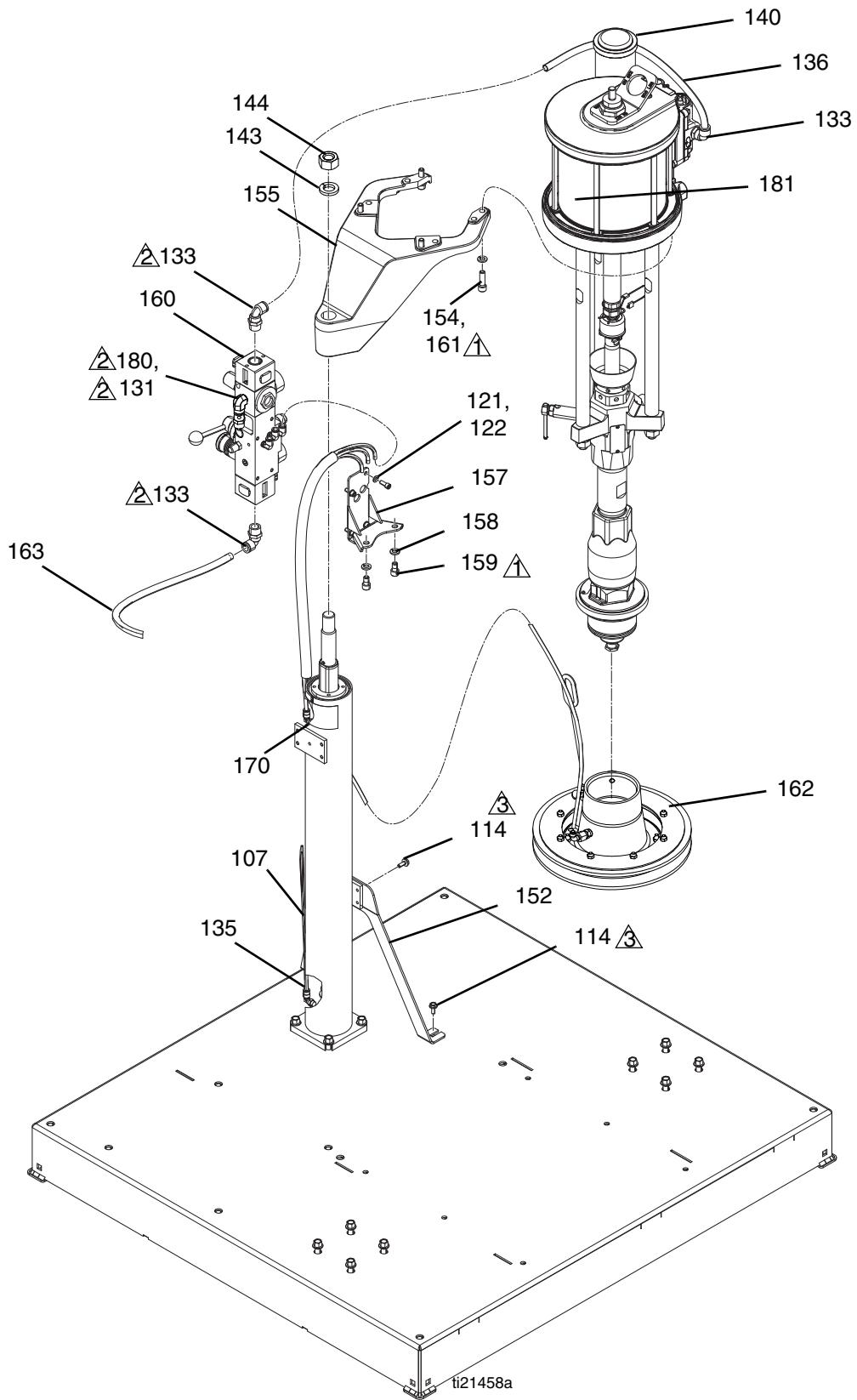


图 4: S100 55/5 加仑 (200/20 升) 机床视图 3

参考号	零配件	描述	数量	
			24R809 243810	24X098 25A476
101	---	基座, 焊件, 已喷涂	1	1
102	16V208	导轨, 料桶	2	2
103	---	螺钉, 机制, 平头, 插座, M6-1x16mm	6	6
105	---	带帽螺钉, 内六角头, M10-1.5x20mm	2	2
106	24R489	柱塞, 组件, 气缸	2	2
107	24R640	柱塞, 组件, 气缸, 5 加仑 ram	1	1
108	---	螺钉, 机制, 六角, 法兰, M10-1 5x25mm	12	12
110	100139	管塞	4	4
112	---	支撑, 气缸, 喷涂	1	1
113	24R489	模块, 电气	1	1
114	---	螺钉, 机制, 六角法兰, M6-1x16mm	12	12
116	---	垫圈, 锁紧, 5/8	4	4
117	---	滑竿, 柱塞	1	1
118	---	螺母, 六角头, 5/8-11	4	4
119	---	端帽	2	2
120	---	控制, 空气, 柱塞	1	1
121	---	锁紧垫圈, 1/4 英寸	7	7
122	---	带帽螺钉, 套接头, 1/4-20x5/8	7	7
126	128863	接头, 弯管	4	4
130	105281	活接头, 旋转接头, 45	1	1
131	16P008	安全阀, 75 psi	2	2
	116643	阀, 安全, 90 psi (仅适用于 Itra-Lite TriCore)	2	2
132	100361	管塞	1	1
133	15V204	接头, 弯头, 1/2 NPT x 1/2 管	4	4
134	115287	Y 型管接头	2	2
135	---	管, 尼龙	39.8 英尺	39.8 英尺
136	---	软管, 聚氨酯, 黑色	6.5 英尺	6.5 英尺
137	---	杆, 连接, 压盘, 3 英寸柱塞, 55 加仑	2	2
138	255663	压盘, 刮环, 55 加仑, EPDM	1	1
140	24P927	泵, 61:1, saniforce™, checkmate	2	2
141	---	安装配件包, 下缸体	1	1
142	---	螺杆	1	1
143	---	垫圈, 弹簧锁. 7/8	3	3
144	---	螺母, 全六角, 7/8-9	3	3
145	104969	变径套管	1	1
146	160327	接头, 活适配接头, 90 度	1	1
147	C19441	接头, 弯头, 锻钢, 6000 psi	1	1
149*	---	固定器, 束线带, 旋转	1	1
150	C12034	耦合软管, 72 英尺	1	1
151	---	套筒, 防护	6 英尺	6 英尺
152	24R688	托架, 支撑	1	1

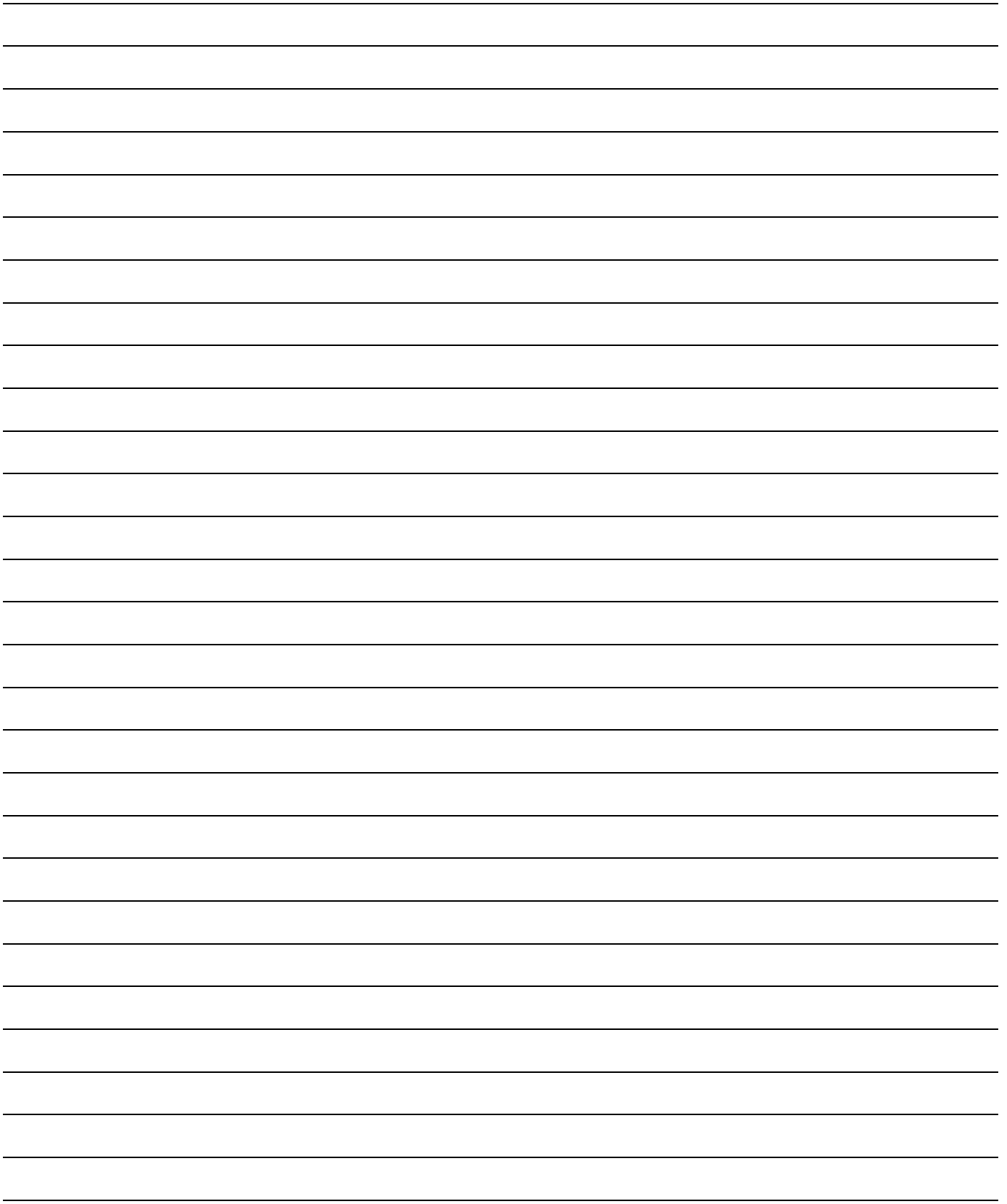
参考号	零配件	描述	数量	
			24R809 243810	24X098 25A476
154	---	垫圈, 锁紧弹簧, M8	4	4
155	---	支架, 马达安装, NXT [®] 马达	1	1
157	---	喷涂, 支架, 空气阀	1	1
158	---	垫圈, 锁紧, 3/8	2	2
159	---	带帽螺钉, 内六角头, 3/8-16x5/8	2	2
160	---	空气控制	1	1
161	---	带帽螺钉, 内六角头, M8-1.25x30mm	4	4
162❖	257730	板, 20 升, 双刮环丁腈橡胶	1	
	257727	板, 20 升单刮环, 丁腈橡胶		1
163	---	套筒, 防护	3.8 英尺	3.8 英尺
169▲	15M511	警告标签	1	1
170▲	15J074	标签, 安全, 压碎和挤压	2	2
180	121150	接头, 弯头, 1/4fnpt x 1/8mnpt	1	1
181	---	标签, A-B 识别	0.500	0.500
182	---	套管接头	1	1

▲ 可免费提供各种危险和警告的标牌、标签及卡片更换件。


❖ 关于详细信息, 请参见具体的部件手册。

--- 不单独出售。

* 未示出。

A large grid of 20 horizontal lines, evenly spaced, spanning most of the page width. This is intended for technical drawing.

S100 55 加仑/5 加仑 (200 升/20 升) 流体板, 24R601

 根据需要, 为所有外螺纹涂上管密封剂。

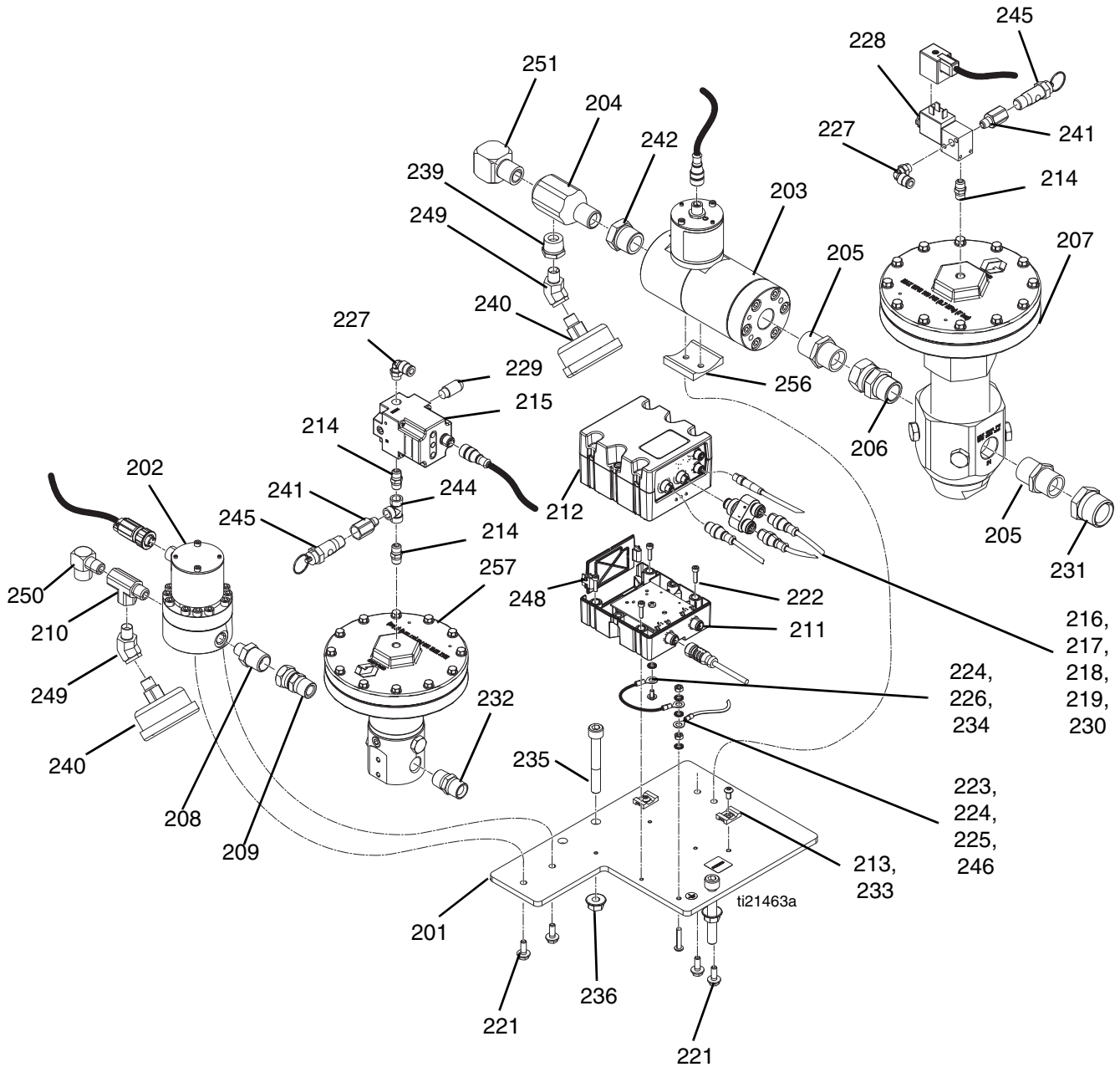


图 5: S100 55/5 加仑 (200/20 升) 流体板

参考号	零配件	描述	数量
201	---	板, 安装, 油枪, 调节器	1
202❖	289814	油枪, 齿轮, 组件	1
203❖	246652	流量计, heli 齿轮, 高分辨率	1
204	15R873	接头, 三通	1
205	160032	喷嘴接头	2
206	157785	旋转接头	1
207❖	246642	胶液调节器	1
208	162449	喷嘴接头, 异径	1
209	156684	管件, 适配器活接头	1
210	116504	运转三通接头	1
211◆	---	模块, GCA, 立方体, 底座	1
212◆	---	模块, GCA, 立方体, FCM	1
213	---	支架、固件、扎带	2
214	103656	管件, 管道, 六角	3
215	24R938	电气/气动调节器	1
216	126996	线束, m8xm12	1
217	126520	连接器, 分离器	1
218	122030	电缆, GCA	1
219	17E304	线束, 5px3p	1
221	---	螺钉, 机制, 六角头, 凸缘, M6-1x10mm	4
222	---	带帽螺钉, 内六角头, M4-0.7x16mm	4
223	---	螺钉, 按钮头, M5-0.8x25mm	1
224	---	垫圈, 锁定, 外部, M5	4
225	---	螺母, 六角, M5-0.8	2
226	16U132	线束, FCM, 接地	1
227	112698	弯头, 外螺纹, 旋转接头	2
228	127032	阀, 电源	1
229	512909	消声器, 聚乙烯	1
230	123395	线束, 电源阀, 料桶	1
231	158586	套管接头	1
232	158491	喷嘴接头	1
233	---	螺钉, 按钮头, M5-0.8x10mm, sst	2
234	---	螺钉, 机制, 盘清洗头, M4-0.7x8mm	1
235	---	螺钉, 内六角头, M10-1.5x75mm, sst	2
236	---	锯齿状凸缘六角螺母, M10-1.5	2
239	100206	管套	1
240	113654	压力计, 流体; sst	2
241	159840	适配器	2
242	100896	管件, 套管, 管道	1
244	125497	三通接头, 1/8 nptf, 内	1
245	116643	阀门, 安全释放, 空气	2
246▲	186620	接地符号标签	1
248	277674	壳体, 立方体门	1
249	121283	接头, 弯头, 45 度内角	2
250	118137	管件, 弯头, 90 度	1
251	158683	管件, 弯头, 90 度	1
256	---	支架, 油枪, 齿轮, 缩醛	1
257❖	244734	空气调节器组件	1

▲ 可免费提供各种危险和警告的标牌、标签及卡片更换件。

❖ 关于详细信息, 请参见具体的部件手册。

◆ 零部件包含在配件包 24T002 内。

--- 不单独出售。

S100 55 加仑/5 加仑 (200 升/20 升) 低容量软管, 24R663

⚠ 根据需要, 为所有外螺纹涂上管密封胶。

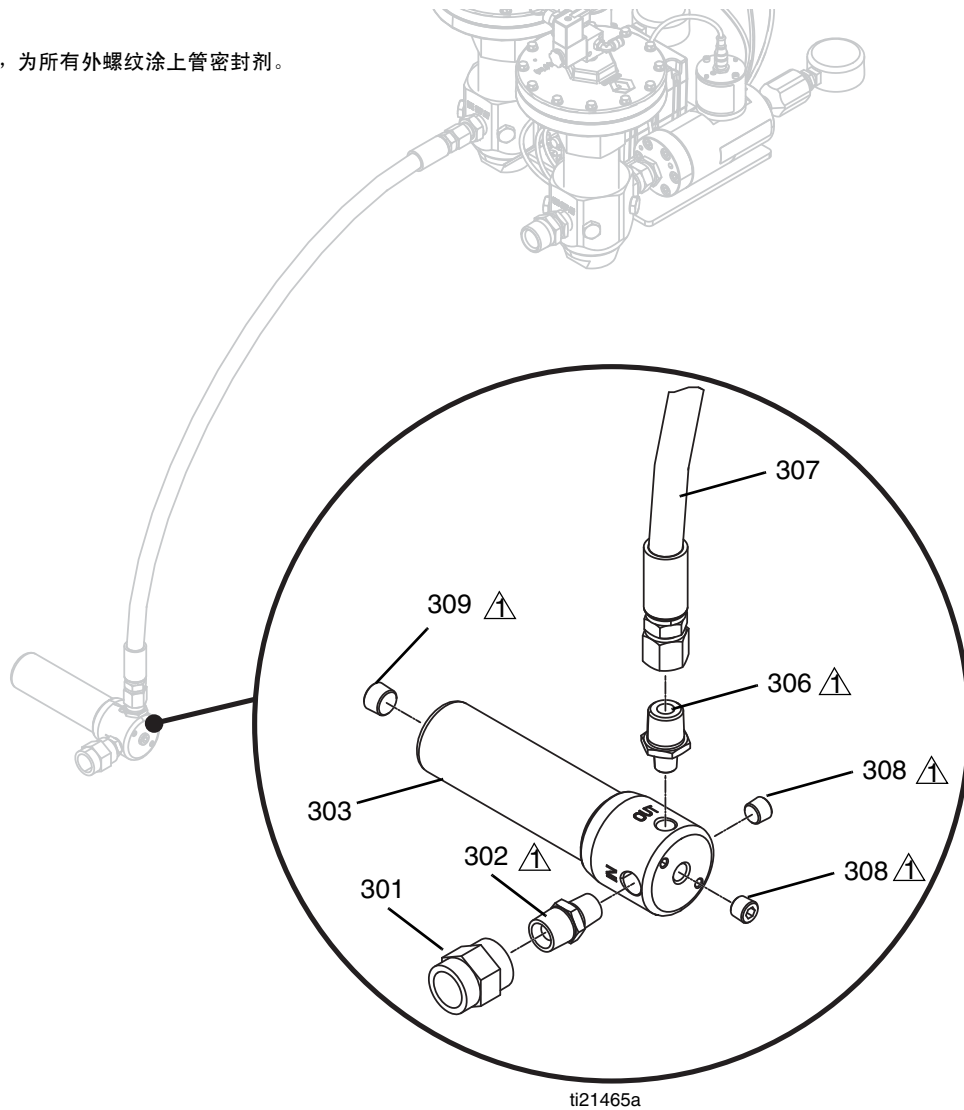


图 6: S100 55/5 加仑 (200/20 升) 低容量软管

参考号	零配件	描述	数量
301	158556	接头, 六角管	1
302	159239	管件, 喷嘴, 管道, 异径	1
303	218029	流体过滤器	1
306	162449	喷嘴接头, 异径	1
307	16V222	软管, 组件, 1/2 英寸 x180 英寸	1
308	100721	管塞	2
309	101754	管塞	1

5 加仑/5 加仑 (20 升/20 升) 机床, 25E001

① 涂抹蓝色密封胶, 并用 30-35 英尺磅 (41-47 N·m) 扭力拧紧。

2. 给所有非旋转 NPT 螺纹都涂上管密封胶。

③ 涂抹蓝色密封胶, 并用 4.7-5.3 英尺磅 (6-7 N·m) 扭力拧紧。

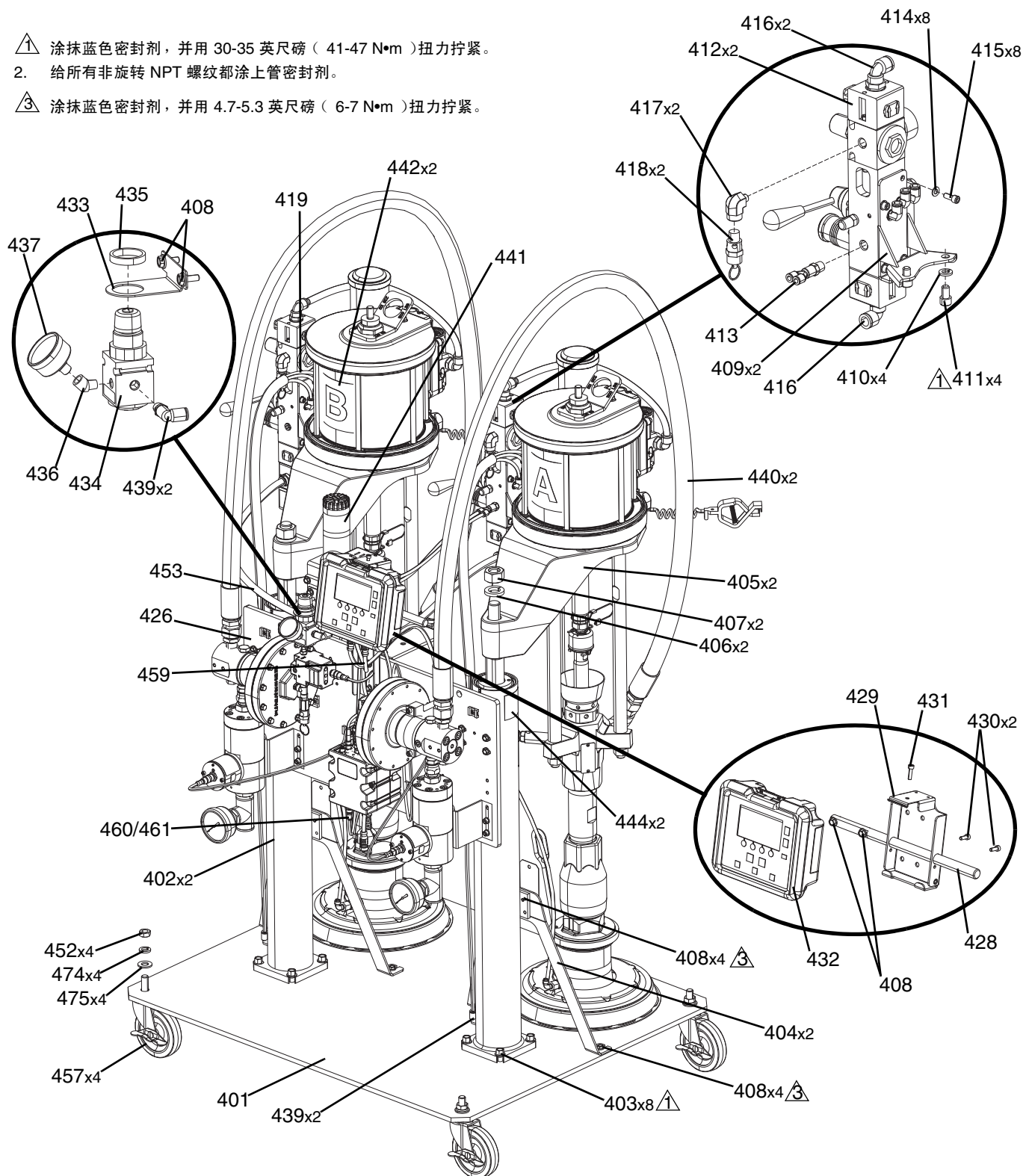


图 7: S100 5/5 加仑 (20/20 升) 视图 1

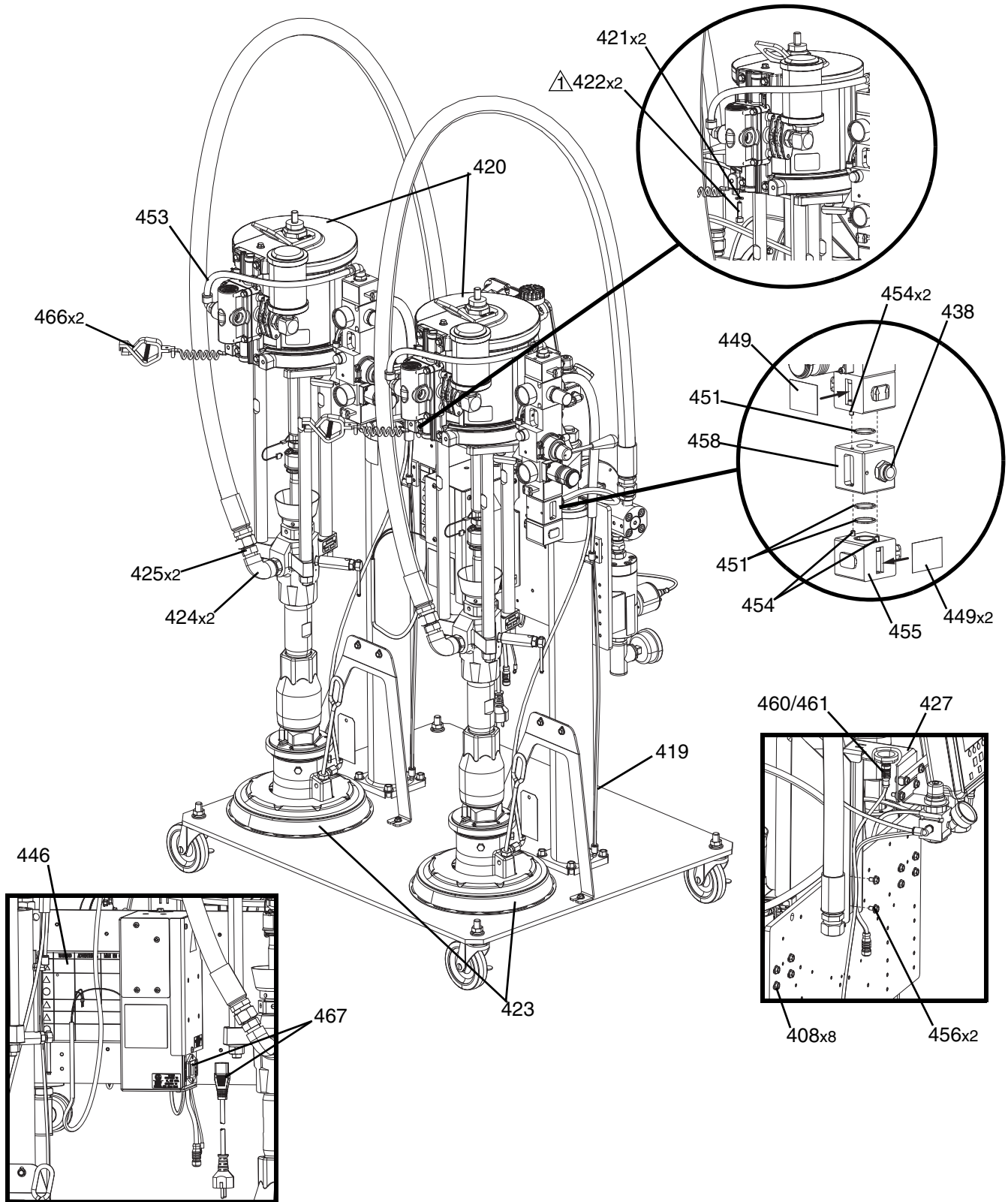


图 8: S100 5/5 加仑 (20/20 升) 视图 2

参考号	零配件	描述	数量
401	---	板, 基座, 1:1, 5 加仑, 已喷涂	1
402	24R640	柱塞, 组件, 气缸, 5 加仑	2
403	---	螺钉, 机加工, ex, 法兰, m10 x 1.5 x 2	8
404	24R688	支架, 支撑, 已喷涂	2
405	---	支架, 马达安装, sp, NXT 马达	2
406	---	垫圈, 弹簧锁	2
407	---	螺母、全六角	2
408	---	螺钉, mach, 凸缘六角	22
409	---	喷涂, 支架, 空气阀, ipd	2
410	---	垫圈, 锁紧, 3/8	4
411	---	螺丝, 有头, 内六角头	4
412	---	空气控制	2
413	127716	连接器, Y 形推结器	1
414	---	垫圈, 锁紧	8
415	---	螺丝, 有头, 内六角头	8
416	15V204	接头, 弯头, 1/2 NPT x 1/2 管	6
417	121150	接头, 弯头, 1/4 FNPT x 1/8 MNPT	2
418	16P008	安全阀, 75 psi	2
419	C12509	管, 尼龙, 圆	24 英尺
420	---	泵, 61:1, saniforce, checkmate, cs	2
421	---	垫圈, 锁紧弹簧	8
422	---	螺丝, 带帽, 插座头	8
423❖	257729	板子, 20 升, 单刮环, PTFE	2
424	112040	接头, 弯头, 90 度	2
425	94/1015/99	接头, adpt, jic 12 x 3/4 npt, mm, ms, 5k	2
426	---	流体板模块, 5 x 5, 高粘度	1
427	---	支架显示, 1:1, 5 加仑, 已喷涂	1
428	---	BAR, 支架, 柱塞, dm	1
429	---	安装支架组件	1
430	---	螺钉	2
431	---	螺钉, shcs, m 5 x 0.8 x 18 mm	1
432	24T001	模块, gca, dm	1
433	---	支架, 安装, 调节器	1
434	110341	空气调节器	1
435	110209	调节器螺母	1
436	113630	弯头, 内弯 45 度 1/8 npt	1
437	108190	空气压力表	1
438	125411	接头, 连接器, 外, 1/2 nptf	1
439	128863	接头, 弯管	6
440	24R242	软管, clpd, 84 l, 3/4 内径, 1-1/16 jic	2
441	24R824	灯塔, 30 毫米, 红色/绿色/警报	1
442	---	标签、A-B 识别	0.5
444▲	15J074	标签, 安全, 压碎和挤压	2

446▲	15M511	警告标签, 英语/西班牙语/法语	1
449	---	标牌, 阀门, 切断, 空气控制	4
451	102620	密封, O 形圈	3
452	---	螺母, 1/2-13 六角	4
453	054760	管, 聚氨酯, 圆头, 黑色	5 英尺
454	---	紧固件, shcs, 10-32 x 0.5	4
455	121793	截止阀	1
456	---	机制螺钉, 六角法兰, m6 x 1 x 10 mm	2
457	16F207	可旋转脚轮, 带制动	4
458	17D478	供气模块 1/2 英寸	1
459	121000	CAN 电缆, 内螺纹/内螺纹 0.5 米	1
460	122030	电缆, GCA, m12-5p	1
461	127184	线束, m12 (4p) x m12 (8p), fxm, 0.5 米	1
463*	15W744	套筒, 防护	8 英尺
466	238909	线, 接地组件	2
467	121056	电源线, iec, ce, 250v, 8 英尺 (2.4 米)	1
468	---*	电气胶带	1
473*	16T924	软件, gca, 提升机	1
474	---	垫圈, 锁紧弹簧	4
475	---	垫圈, 扁平	4
476	206994	流体, TSL, 8 盎司瓶	1

--- 不单独出售。

❖ 关于详细信息, 请参见具体的部件手册。

▲ 可免费提供各种危险和警告的标牌、标签及卡片更换件。

* 未示出。

S100 5 加仑/5 加仑 (20 升/20 升) 流体板

1. 给所有非旋转 NPT 螺纹都涂上管密封胶。

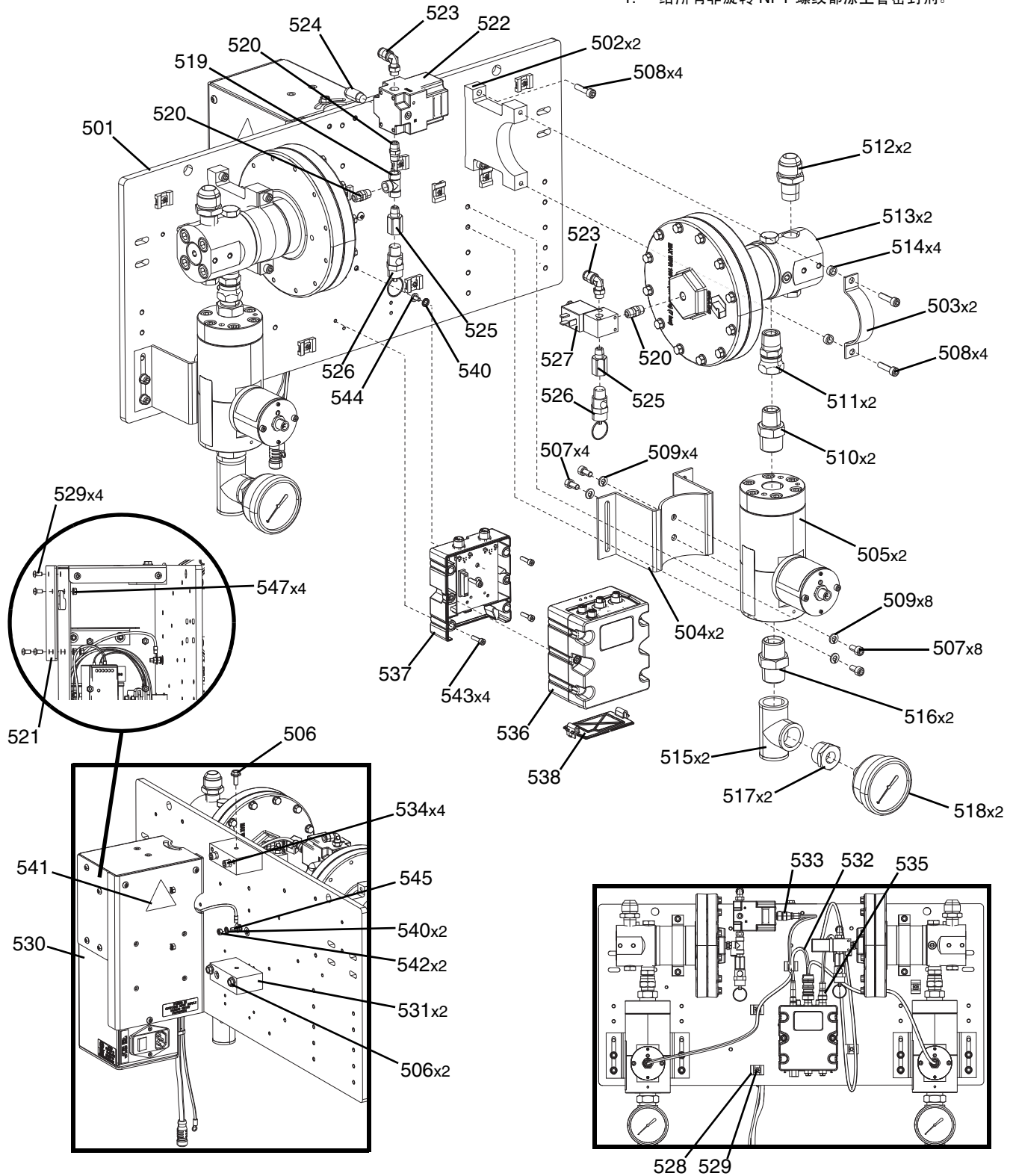


图 9: S100 5/5 加仑 (20/20 升) 流体板

参考号	零配件	描述	数量
501	---	安装控制板, 流体	1
502	---	支架, 流量计, 下缸体	2
503	---	支架, 流量计	2
504	---	支架, 螺旋齿轮计	2
505❖	246652	流量计, heli 齿轮, 高分辨率	2
506	---	螺钉, mach, 凸缘六角	3
507	---	螺帽, 壁厚, 六角	12
508	---	内六角螺钉 m6 x 25	8
509	---	锁紧垫圈, 弹簧, m6	12
510	196142	接头, 适配器, 1/2 npt x 3/4 npt	2
511	156684	管件, 适配器活接头	2
512	94/1027/99	适配器, jic 12 x 1/2 npt, mm, ms, 3k	2
513❖	244734	空气调节器组件	2
514	---	垫片	4
515	801787	三通接头, 管, 3/4	2
516	C20487	管件, 喷嘴, 六角	2
517	C19681	管套	2
518	113654	压力计, 流体; sst	2
519	125497	三通接头, 1/8 nptf, 内	1
520	103656	管件, 管道, 六角	3
521	---	盖板, 中断, 电动, agp	1
522	24R938	模块, 调节器, e/p, 编程	1
523	112698	弯头, 外螺纹, 旋转接头	2
524	512909	消声器, 聚乙烯	1
525	159840	适配器	2
526	116643	阀门, 安全释放, 空气	2
527	127032	电源阀, 3/2	1
528	---	支架、固件、线接头、尼龙	8
529	---	螺钉, bhcs, m5-0.8 x 10, ss	12
530	24R498	模块, 电气	1
531	---	块, 安装, 电动, agp	2
532	127949	线束, 分离器, m12	1
533	126996	线束, m8 (4p) x m12 (5p), 0.5 米, cust	1
534	---	螺钉	4
535	123395	线束, 电源阀, 料桶	1
536◆	---	模块, GCA, 立方体, FCM	1
537◆	---	模块, GCA, 立方体, 底座	1
538	277674	壳体, 立方体门	1
540	---	防松垫圈, 外部	3
541▲	196548	标签、小心	1
542	---	六角头螺母	2
543	---	螺丝, 有头, 内六角头	4

544	---	螺钉，机制，盘清洗头	1
545	---	螺钉，bhcs，m5 x 25	1
547	---	螺母，六角，m5, 带洗牙器	4

--- 不单独出售。

❖ 关于详细信息，请参见具体的部件手册。

◆ 零部件包含在配件包 24T002 内。

▲ 可免费提供各种危险和警告的标牌、标签及卡片更换件。

U100 系列部件

U100 机床

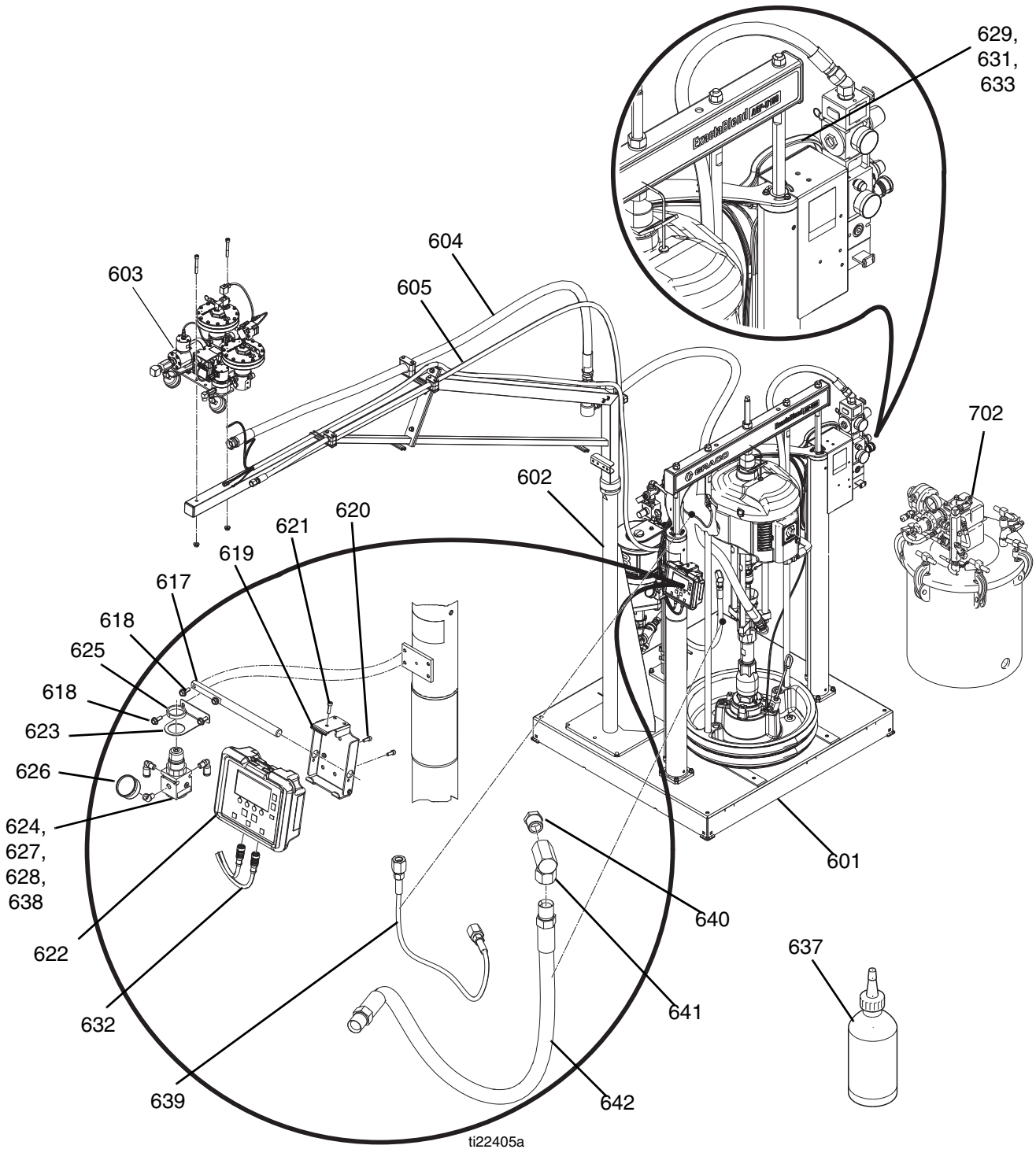


图 10: U100 机床

参考号	零配件	描述	数量	
			24R813, 系统 100cc/20cc, 吊杆, 压力罐	24R814, 系统, 100cc/20cc, 压力罐
701	24R811	系统, 100cc/20cc, 吊杆	1	
	24R812	系统, 100cc/20cc		1
702❖	236152	料桶, 高压, 5 加仑, 已搅拌	1	1

参考号	零配件	描述	数量	
			24R811, 系统 100cc/20cc, 吊杆	24R812, 系统, 100cc/20cc
601	---	机床, 55 加仑/5 加仑, U100	1	1
602	24X010	模块, 吊杆	1	
603	---	模块, 流体板, U100	1	1
604	24R662	软管, 组件, 高容量	1	1
605	24S006	小容量软管配件包	1	1
610*	16V853	软件, GCA	1	1
617	---	BAR, 支架, 柱塞, DM	1	1
618	---	螺钉, 机制, 六角法兰	4	4
619	---	安装支架组件	1	1
620	---	螺钉, M5x14mm	2	2
621	---	螺丝, 六角头, M5x18mm	1	1
622	24T001	模块, GCA, DM	1	1
623	---	支架, 安装, 调节器	1	1
624	110341	空气调节器	1	1
625	110209	调节器螺母	1	1
626	108190	空气压力表	1	1
627	128863	接头, 弯管	2	2
628	100139	管塞	1	1
629	116654	管件接头, 旋转接头, 外螺纹弯头	1	1
630*	115287	Y 型管接头	1	1
631	---	管, 尼龙	28.2 英尺	28.2 英尺
632	120952	电缆, CAN, 内螺纹/内螺纹	1	1
633	---	套筒, 保护性, 聚酯, 黑色	12 英尺	12 英尺
637	206994	流体, TSL, 8 盎司	2	2
638	113630	45 度弯头, 1/8 NPT	1	1
639	248208	软管, 耦合, 4 英尺, 压力罐空气	1	1
640	100081	管套	1	1
641	157416	管接头, 万向节, 活接头, 90 度	1	1
642	947086	软管, 耦合, 6 英尺, 压力罐材料	1	1
643*❖	24R824	配件包, 灯塔, 30mm, 红色/绿色	1	1

--- 不单独出售。

* 未示出。

❖ 关于详细信息, 请参见具体的部件手册。

U100 基座

1 给所有非旋转 NPT 螺纹都涂上管密封胶。

③ 涂上中等强度的螺纹密封胶，并用 30-35 英尺-磅
(41-47 N•m) 的扭力拧紧。

⑤ 涂上中等强度的螺纹密封胶，并用 4.7-5.3 英尺-磅
(6-7 N•m) 的扭力拧紧。

⑭ 涂上中等强度的螺纹密封胶，并用 16-21 英尺-磅
(22-28 N•m) 的扭力拧紧。

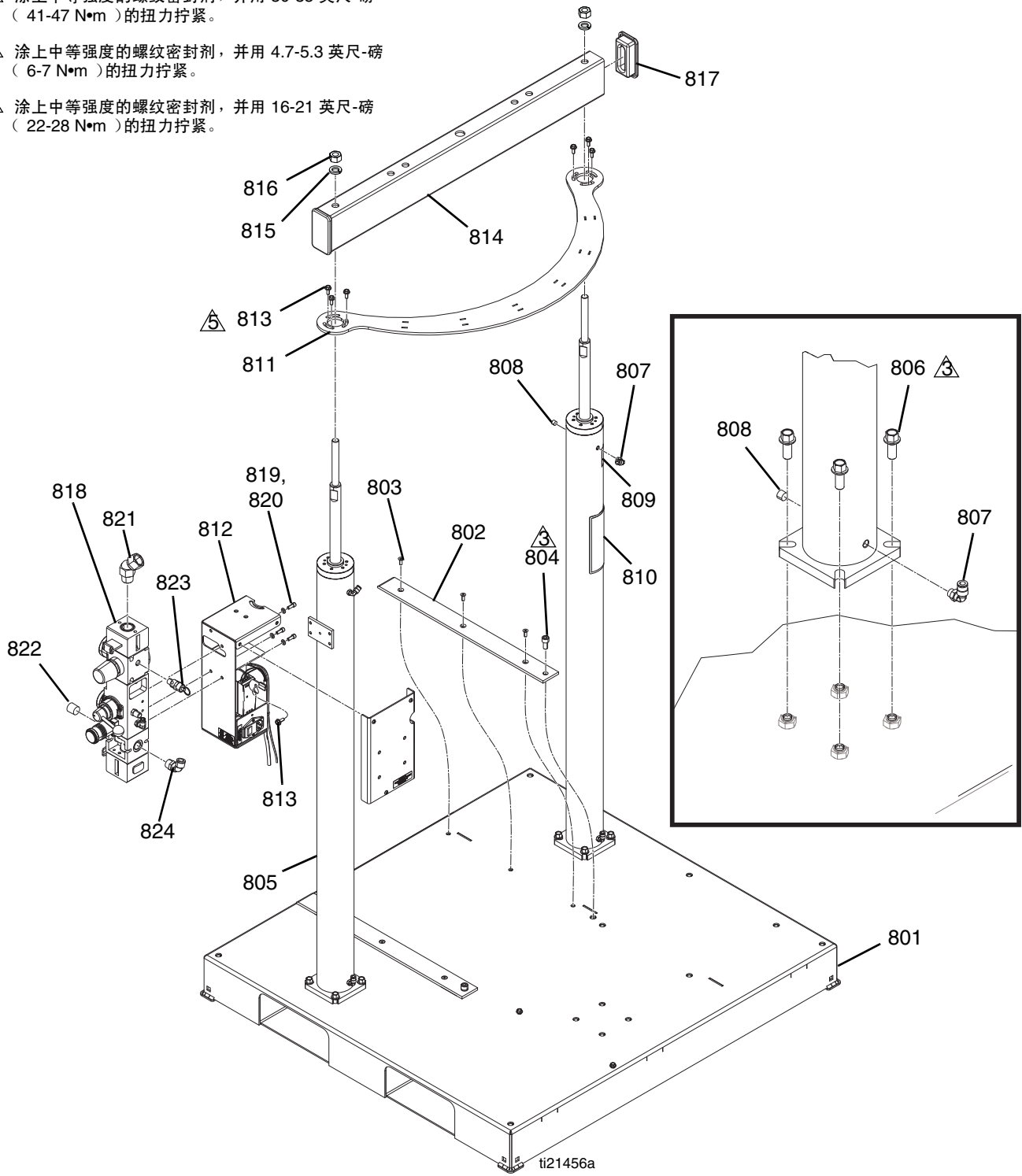


图 11: U100 基座视图 1

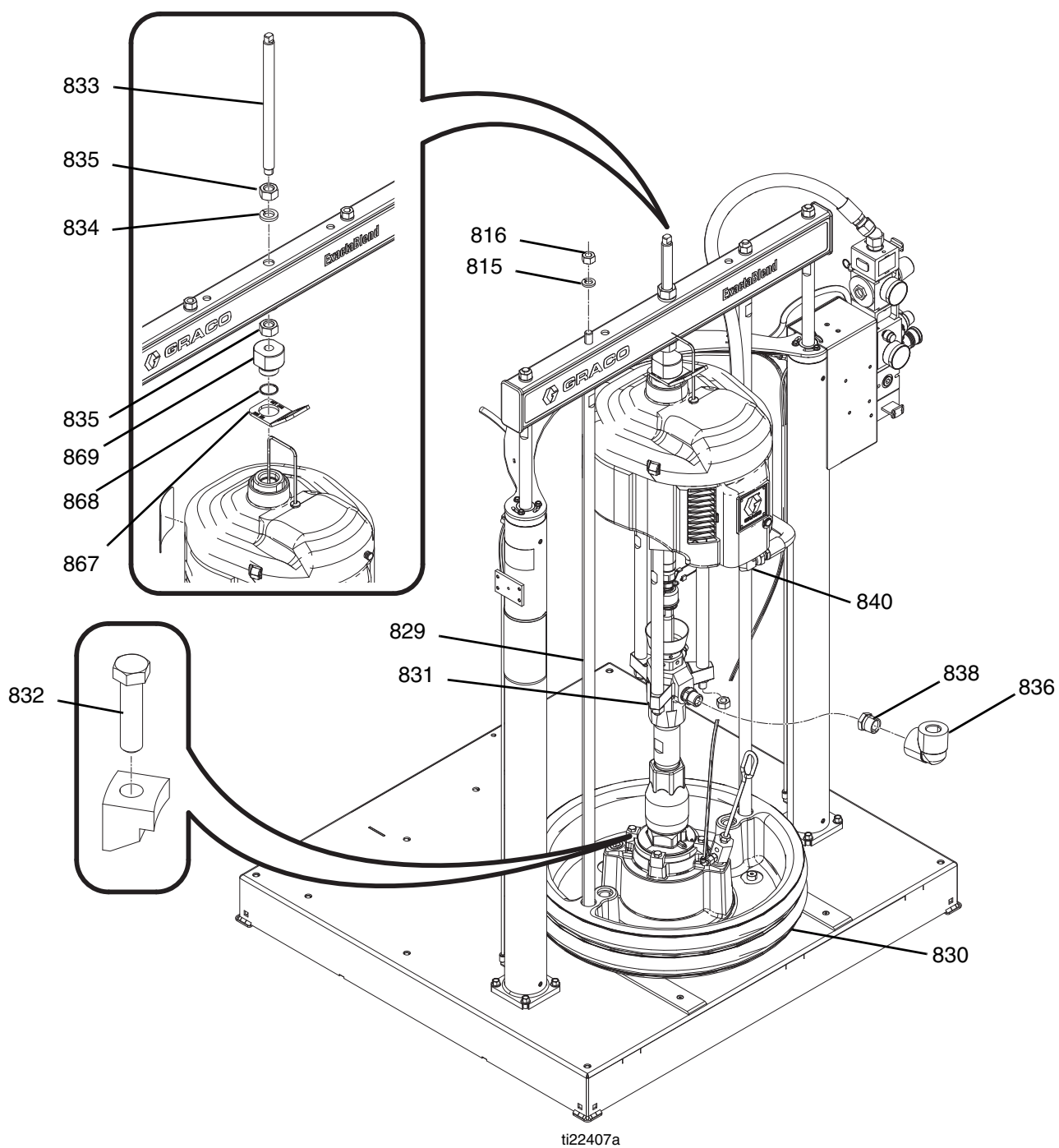


图 12: U100 底座视图 2

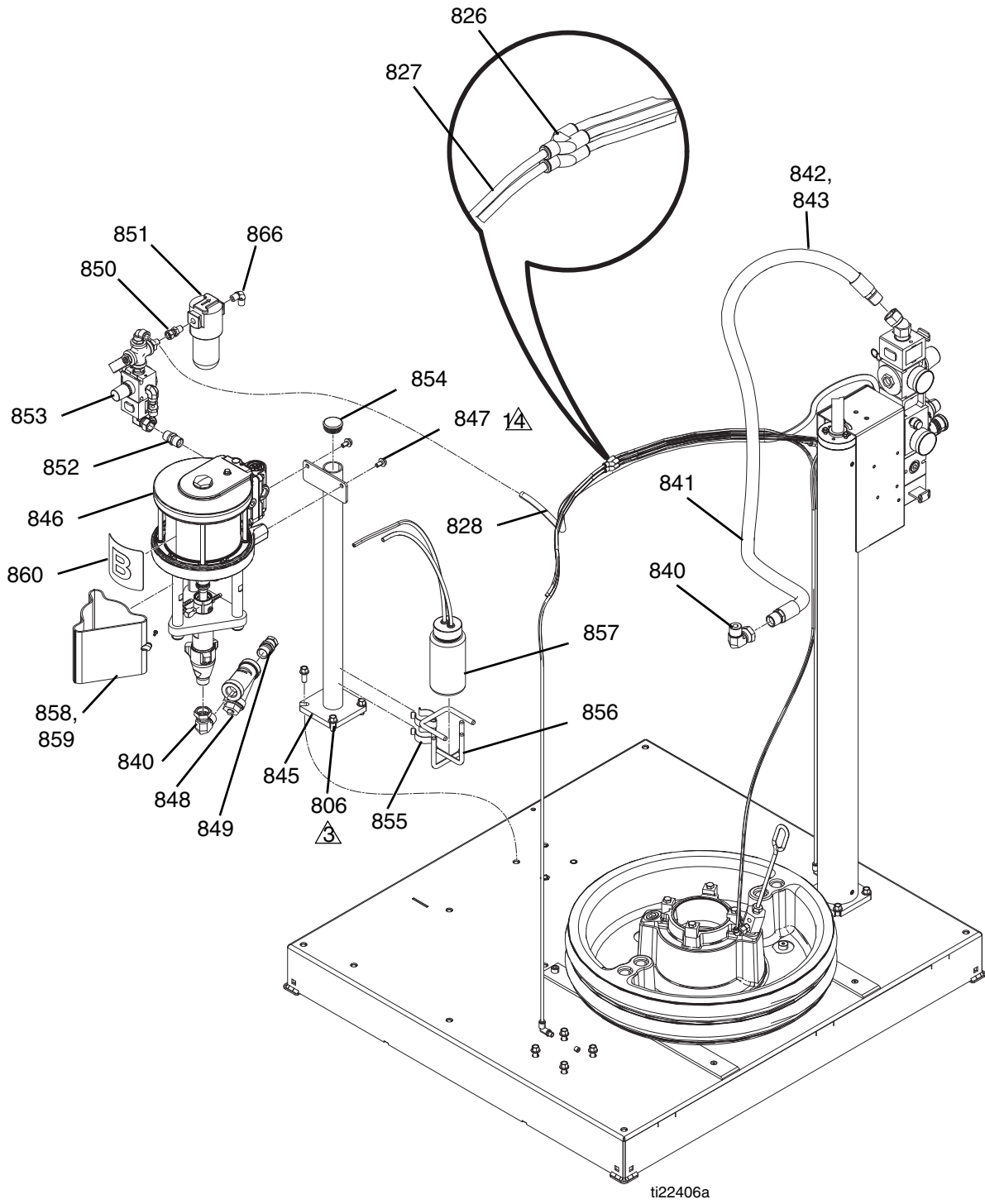


图 13: U100 基座视图 3

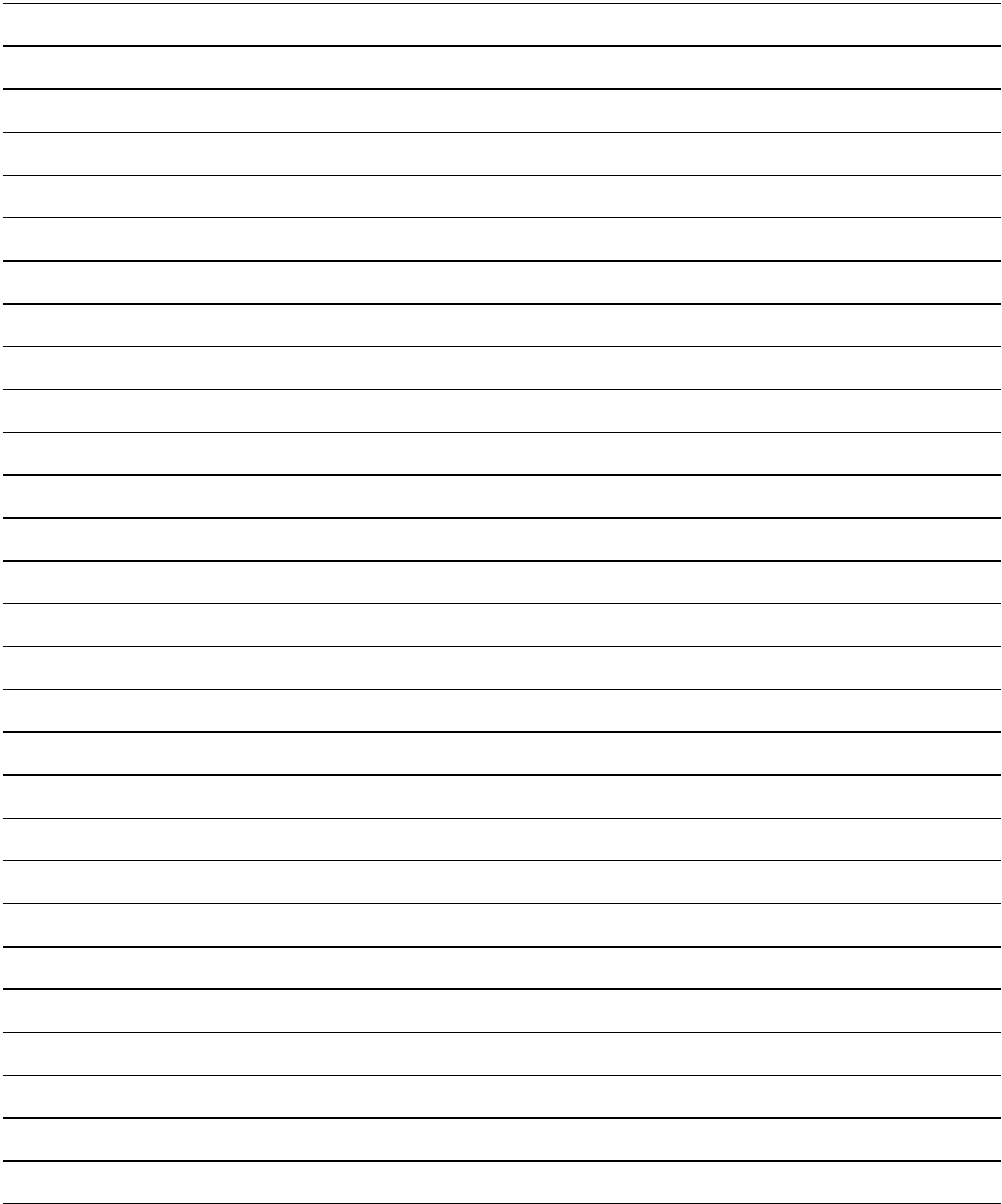
参考号	零配件	描述	数量
801	---	基座, 焊件, 已喷涂	1
802	16V208	导轨, 料桶	2
803	---	螺钉, 机制, 平头, 插座, M6-1x16mm	6
804	---	带帽螺钉, 内六角头, M10-1.5x20mm	2
805	---	柱塞, 组件, 气缸	2
806	---	螺钉, 机制, 六角, 法兰, M10-1 5x25mm	12
807	128863	接头, 弯管	4
808	100139	管塞	4
809▲	15J074	标签, 安全, 压碎和挤压	1
810▲	15M511	警告标签, 英语/西班牙语/法语	1
811	---	支撑, 气缸, 喷涂	1
812	24T943	模块, 电气	1
813	---	螺钉, 机制, 六角法兰, M6-1x16mm	8
814	---	滑竿, 柱塞	1
815	---	垫圈, 锁紧, 5/8	4
816	---	螺母, 六角头, 5/8	4
817	---	端帽	2
818	---	控制, 空气, 柱塞	1
819	---	锁紧垫圈, 1/4 英寸	3
820	---	带帽螺钉, 套接头, 1/4-20x5/8	3
821	105281	活接头, 旋转接头, 45	1
822	100361	管塞	1
823	16P008	安全阀, 75 psi	2
	116643	阀, 安全, 90 psi (仅适用于 Itra-Lite TriCore)	2
824	15V204	接头, 弯头, 1/2 NPT x 1/2 管	1
826	115287	Y 型管接头	2
827	---	管, 尼龙	23.5 英尺
828	---	软管, 聚氨酯, 黑色	4 英尺
829	---	杆, 连接, 压盘, 3 英寸柱塞, 55 加仑	2
830	255663	压盘, 刮环, 55 加仑, EPDM	1
831❖	P63LCS	泵, 63:1 3400/100	1
832	255392	安装配件包, 下缸体	1
833	---	螺杆	1
834	---	垫圈, 弹簧锁, 7/8	2
835	---	螺母, 全六角, 7/8-9	2
836	C19441	接头, 弯头, 锻钢, 6000 psi	1
838	158586	套管接头	1
840	160327	接头, 活适配接头, 90 度	2
841	---	固定器, 束线带, 旋转	1
842	C12034	耦合软管, 72 英尺	1
843	---	套筒, 防护	6 英尺
845	---	支撑, 支架, 泵, 料桶, 已喷涂	1

846	24T915	泵, 65:1, 2 球	1
847	---	螺钉, 盖帽, 六角头: M8-1.25x16mm	2
848	101078	过滤器, Y	1
849	121282	旋转接头, 直式, 1/2 内螺纹 x 3/4 外螺纹	1
850	156823	旋转活接头	1
851	123378	干燥器, 气体, 1/4 NPT, 带干燥剂	1
852	158491	喷嘴接头	1
853	---	空气控制	1
854	---	管塞, 圆形	1
855	186494	夹子, 弹簧	2
856	15C568	杯架	1
857	246995	瓶, 组件, 完全	1
858	24A959	护罩, 6.0/7.5 英寸	1
859	---	螺钉, 机制, M4-0.7 x 10mm	1
860	---	标签、A-B 识别	1
866	111763	弯头接头, 1/4 npt	1
867	15J993	吊环, 板	1
868	C20987	密封, O 形圈	1
869	15J991	转换接头, 吊环	1

▲ 可免费提供各种危险和警告的标牌、标签及卡片更换件。

❖ 关于详细信息, 请参见具体的部件手册。

--- 不单独出售。



65:1 双球泵，24T915

⚠ 用 50-60 英尺-磅 (68-81 N•m) 的扭力拧紧。

⚠ 涂上中等强度的螺纹密封剂，并用 124-155 英尺-磅 (196-210 N•m) 的扭力拧紧。

⚠ 涂上管路密封剂。

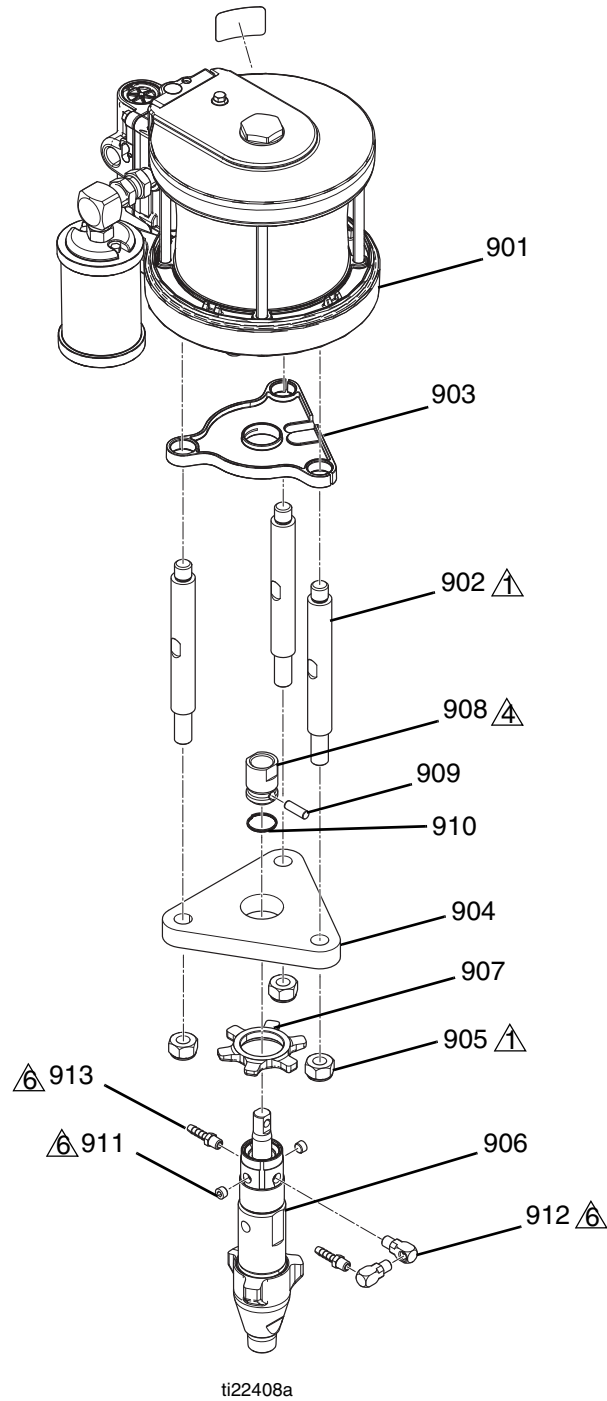


图 14: 65:1 双球泵


参考号	零配件	描述	数量
901❖	24T884	气动马达, 6.0 英寸, 1.5 英寸, 冲程	1
902	15M662	系杆	3
903	15V028	滴水罩	1
904	---	泵适配板	1
905	---	螺母, 防松, M16 x 2mm	3
906❖	246830	活塞泵, 带润滑	1
907	192723	螺母, 固定	1
908	16W629	耦合器, 泵, NXT	1
909	196762	销钉, 直	1
910	196750	弹簧, 固定	1
911	C19252	管塞	2
912	191892	接头, 弯头, 90 度内角	2
913	116746	倒钩管件, 电镀	2

❖ 关于详细信息, 请参见具体的部件手册。

--- 不单独出售。

U100 流体板

1 根据需要，为所有外螺纹涂上管密封胶。

 涂上中等强度的螺纹密封胶，并用 4.7-5.3 英尺-磅 (6-7 N•m) 的扭力拧紧。

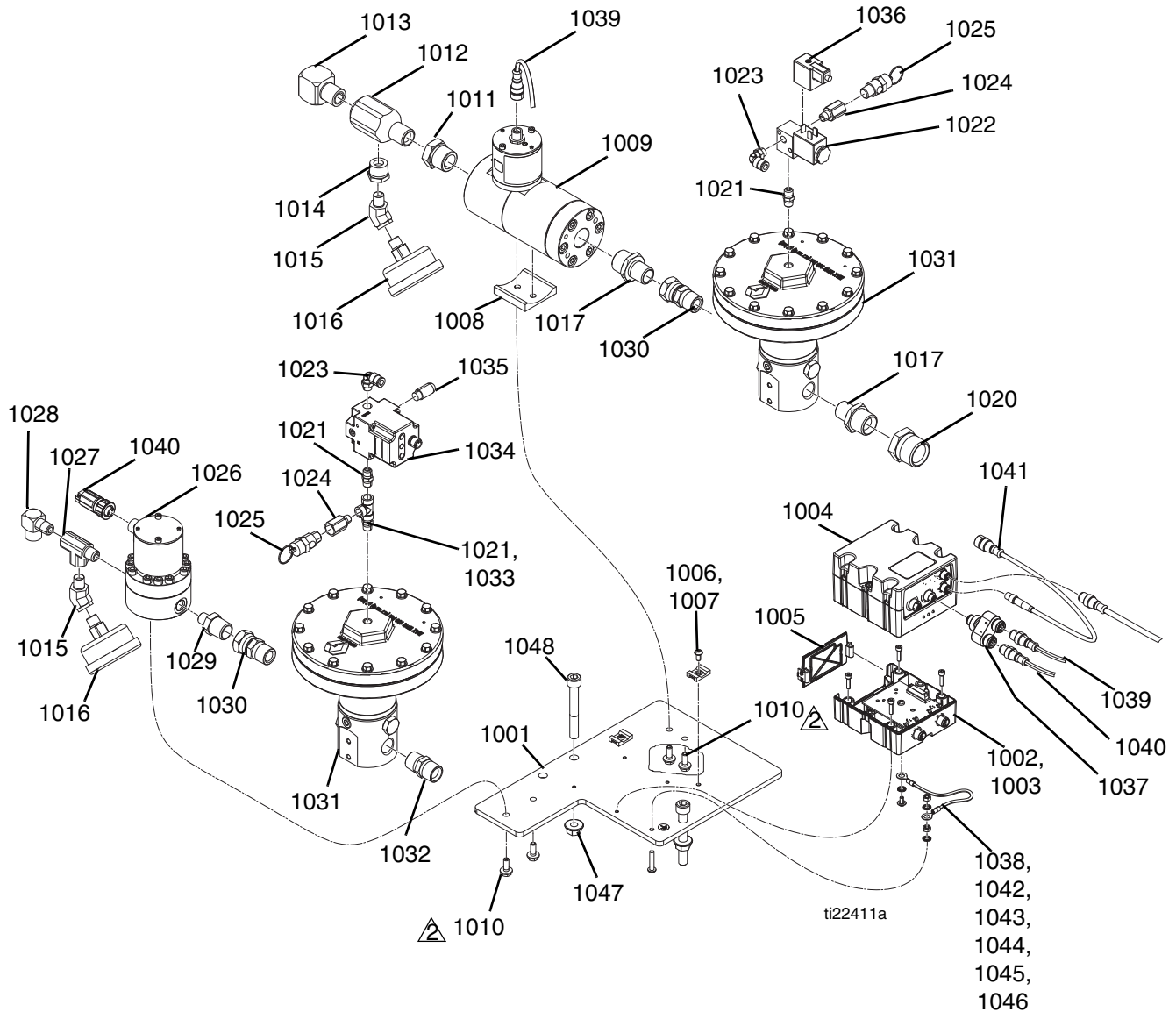


图 15: U100 流体板

参考号	零配件	描述	数量
1001	---	板, 安装, 油枪, 调节器	1
1002◆	---	模块, GCA, 立方体, 底座	1
1003	---	带帽螺钉, 内六角头, M4-0.7x16mm	4
1004◆	---	模块, GCA, 立方体, FCM	1
1005	277674	壳体, 立方体门	1
1006	---	支架、固件、线接头、尼龙	2
1007	---	螺钉, 按钮头, M5-0.8x10mm	2
1008	---	支架, 油枪, 齿轮, 缩醛	1
1009❖	246652	流量计, heli 齿轮, 高分辨率	1
1010	---	螺钉, 机制, 六角法兰, M6-1x16mm	4
1011	100896	管件, 套管, 管道	1
1012	15R873	管件, 三通, 1/2	1
1013	158683	管件, 弯头, 90 度	1
1014	100206	管套	1
1015	121283	接头, 弯头, 45 度内角	2
1016	113654	压力计, 流体: sst	2
1017	157191	接头, 适配器 (1/2NPT x 3/4NPT)	2
1020	158586	套管接头	1
1021	103656	管件, 管道, 六角	3
1022	127032	电源阀, 3/2	1
1023	112698	弯头, 外螺纹, 旋转接头	2
1024	159840	适配器	2
1025	116643	阀门, 安全释放, 空气	2
1026❖	289814	仪表, 齿轮, 组件, g3000hr	1
1027	116504	运转三通接头	1
1028	118137	管件, 弯头, 90 度	1
1029	162449	喷嘴接头, 异径	1
1030	156684	管件, 适配器活接头	2
1031❖	244734	空气调节器组件	2
1032	158491	喷嘴接头	1
1033	125497	T 形三通, 1/8 NPT	1
1034	24R938	调节器模块	1
1035	512909	消声器, 聚乙烯	1
1036	123395	线束, 电源阀, 料桶	1
1037	126520	连接器, 分离器	1
1038	16U132	线束, FCM, 接地	1
1039	122030	电缆, GCA	1
1040	17E304	线束, 5px3p	1
1041	126996	线束, m8xm12	1
1042	---	垫圈, 锁定, 外部, M5	4
1043	---	盘头机制螺钉, M4-0.1x8mm	1
1044	---	螺钉, 按钮头, M5x25mm	1
1045	---	螺母, 六角头, M5	2
1046▲	186620	接地符号标签	1
1047	---	螺钉, 内六角头, M10-1.5x75mm	2
1048	---	锯齿状凸缘六角螺母, M10	2

▲ 可免费提供各种危险和警告的标牌、标签及卡片更换件。

❖ 关于详细信息, 请参见具体的部件手册。

◆ 零部件包含在配件包 24T002 内。

--- 不单独出售。

U100 低容量软管， 24S006

- 1 根据需要，为所有外螺纹涂上管密封胶。

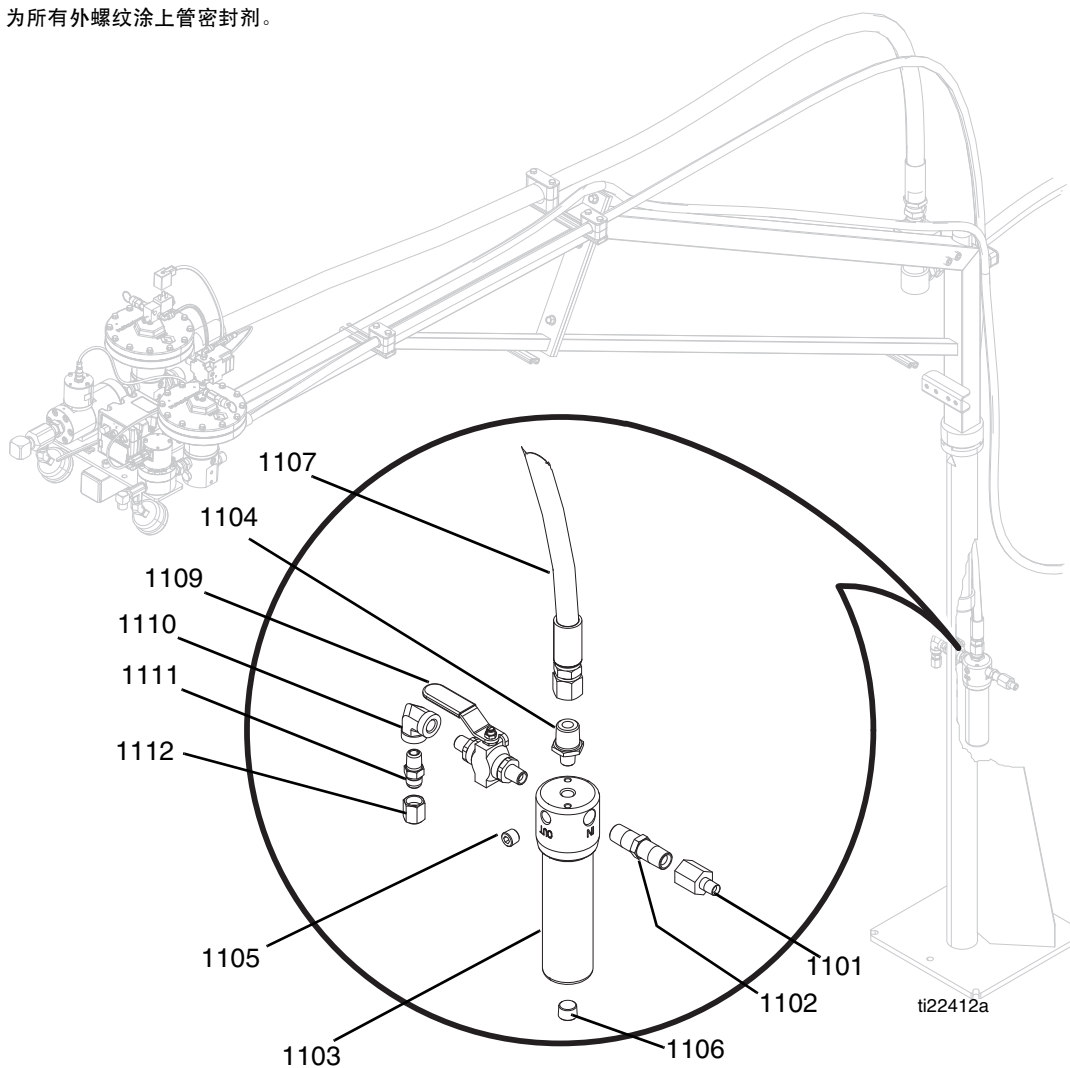


图 16: U100 小容量软管

参考号	零配件	描述	数量
1101	150287	接头	1
1102	156850	喷嘴接头	1
1103	24V925	流体过滤器, 5K, 100 目, CS	1
1104	162449	喷嘴接头, 异径	1
1105	100721	管塞	1
1106	101754	管塞	1
1107	16V222	软管, 组件, 1/2 英寸 x180 英寸	1
1109	237303	球阀	1
1110	867178	管件, 弯头, 90 度	1
1111	116704	转换接头, 9/16-18 JIC x 1/4 NPT	1
1112	127326	接头, 盖帽, 06JIC	1

P100 系列部件

P100 机床

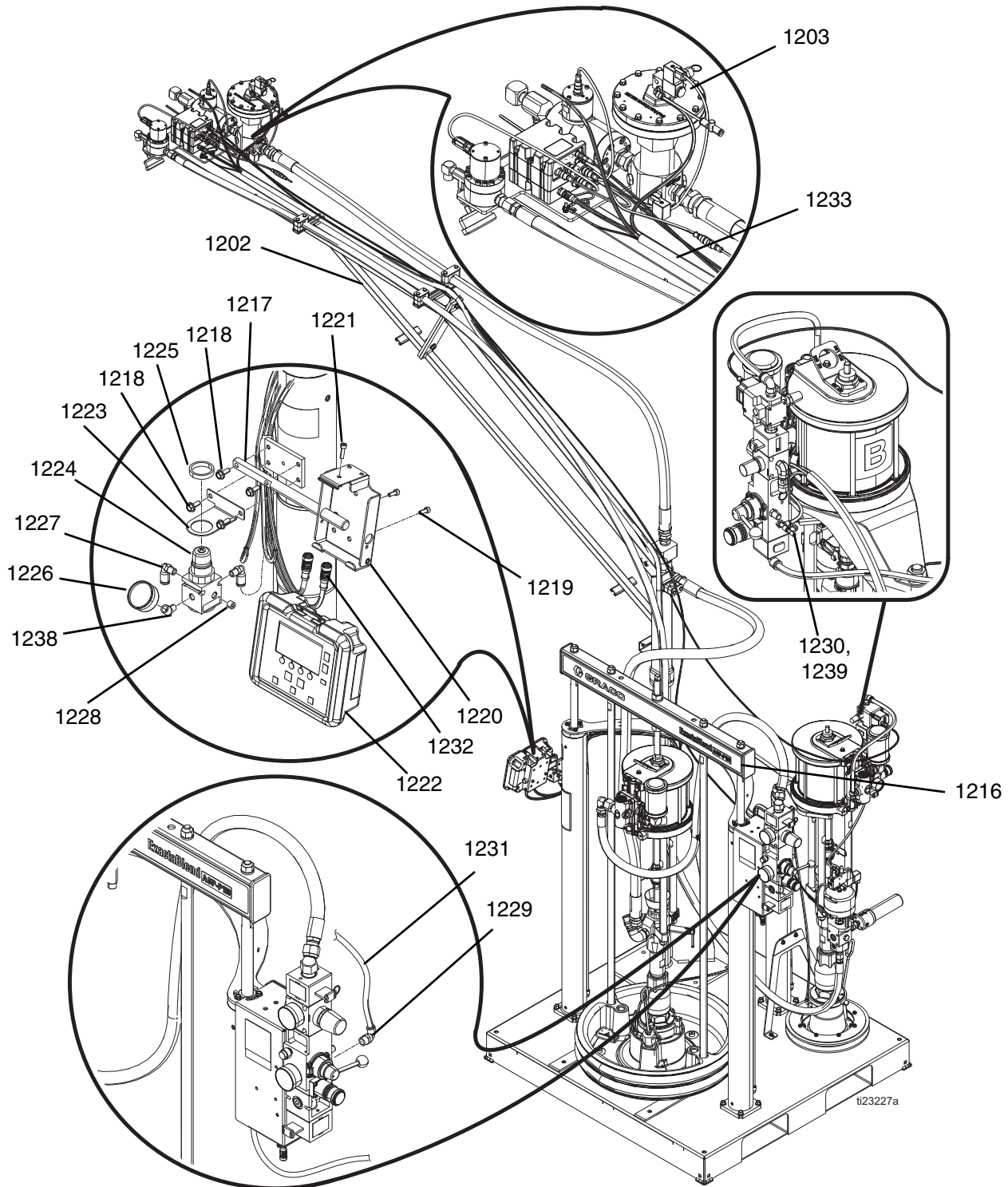


图 17: P100 机床


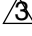
参考号	零配件	描述	数量	
			24R815, 系统, AGP, 100cc/100cc, 吊杆	24R816, 系统, AGP, 100cc/100cc
1201	---	基座, 55 加仑/5 加仑, V/P	1	1
1202	24X010	模块, 吊杆	1	
1203	---	模块, 流体板, FCM	1	1
1204	24R662	软管, 组件, 高容量	1	1
1205	---	模块, 阀, XM	1	1
1210*	16V853	软件, GCA, 提升机	1	1
1216	---	标签, 型号, AGP-P100	1	1
1217	---	BAR, 支架, 柱塞, DM	1	1
1218	---	机制螺钉, 六角法兰; M6x16mm	4	4
1219	---	安装支架组件	1	1
1220	---	螺丝, 六角头, M5x14mm	2	2
1221	---	螺丝, 六角头, M5x18mm	1	1
1222	24T001	模块, GCA, DM	1	1
1223	---	支架, 安装, 调节器	1	1
1224	110341	空气调节器	1	1
1225	110209	调节器螺母	1	1
1226	108190	空气压力表	1	1
1227	128863	接头, 弯管	2	2
1228	100139	管塞	1	1
1229	116654	管件接头, 旋转接头, 外螺纹弯头	1	1
1230	C20365	三通接头, 气体	1	1
1231	---	管, 尼龙, 圆	28.2 英尺	28.2 英尺
1232	120952	电缆, can, 母/母 4.0 米	1	1
1233	---	套筒, 保护性, 聚酯, 1/2 英寸, 黑色	12 英尺	12 英尺
1234	---	密封剂, 管道, sst	1	1
1237	206994	流体, 喉管密封液 (TSL) 8 盎司瓶	1	1
1238	113630	弯头, 内角 45 度, 1/8 NPT	1	1
1239	---	接头, 插塞, 推管, 1/4	1	1
1240*❖	24R824	配件包, 灯塔, 30mm, 红色/绿色	1	1

--- 不单独出售。

* 未示出。

❖ 关于详细信息, 请参见具体的部件手册。

P100 基座

- 1  涂上中等强度的螺纹密封剂，并用 30-35 英尺-磅 (41-47 N•m) 的扭力拧紧。
- 2 给所有非旋转 NPT 螺纹都涂上管密封剂。
- 3  涂上中等强度的螺纹密封剂，并用 4.7-5.3 英尺-磅 (6-7 N•m) 的扭力拧紧。

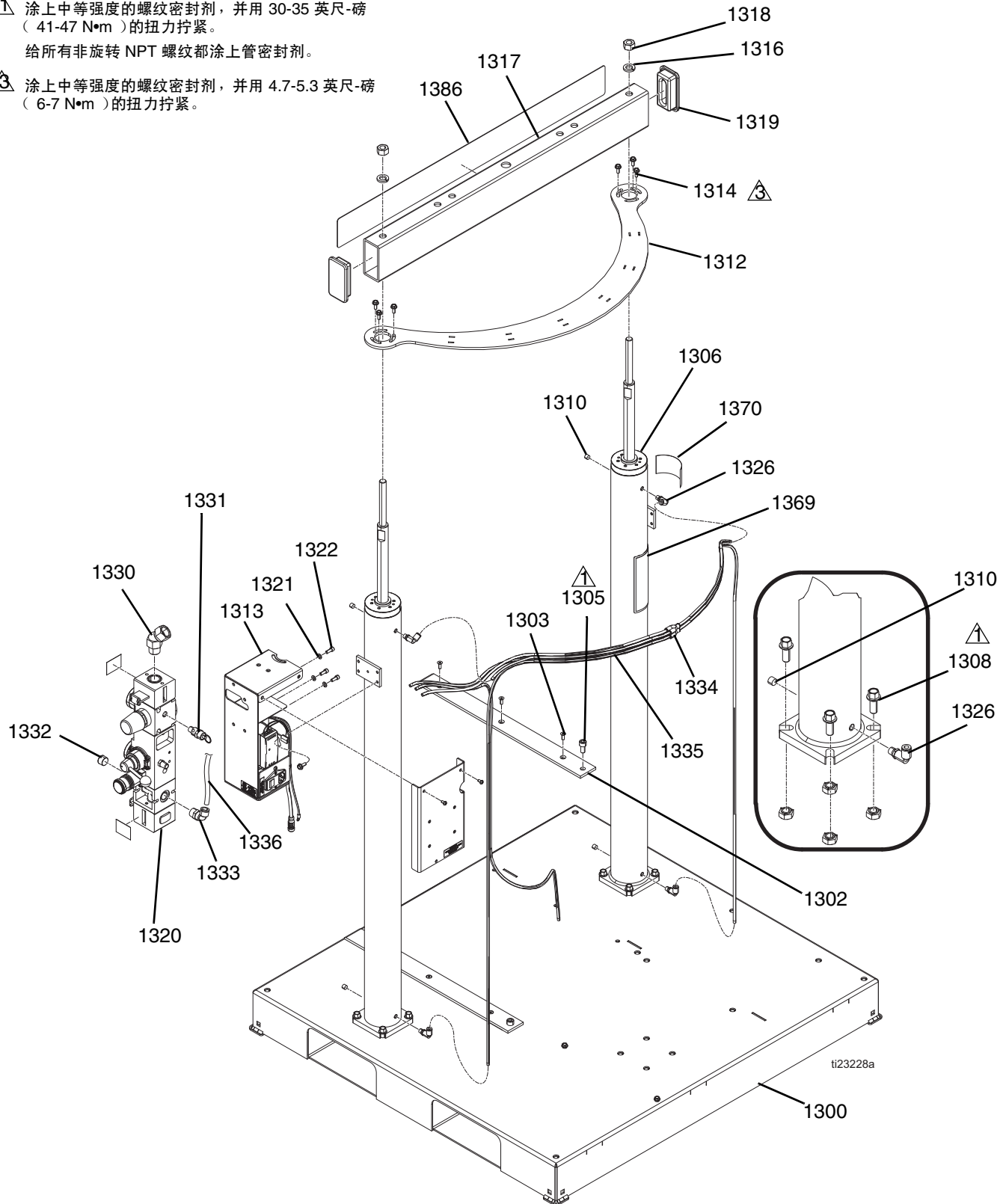


图 18: P100 基座视图 1

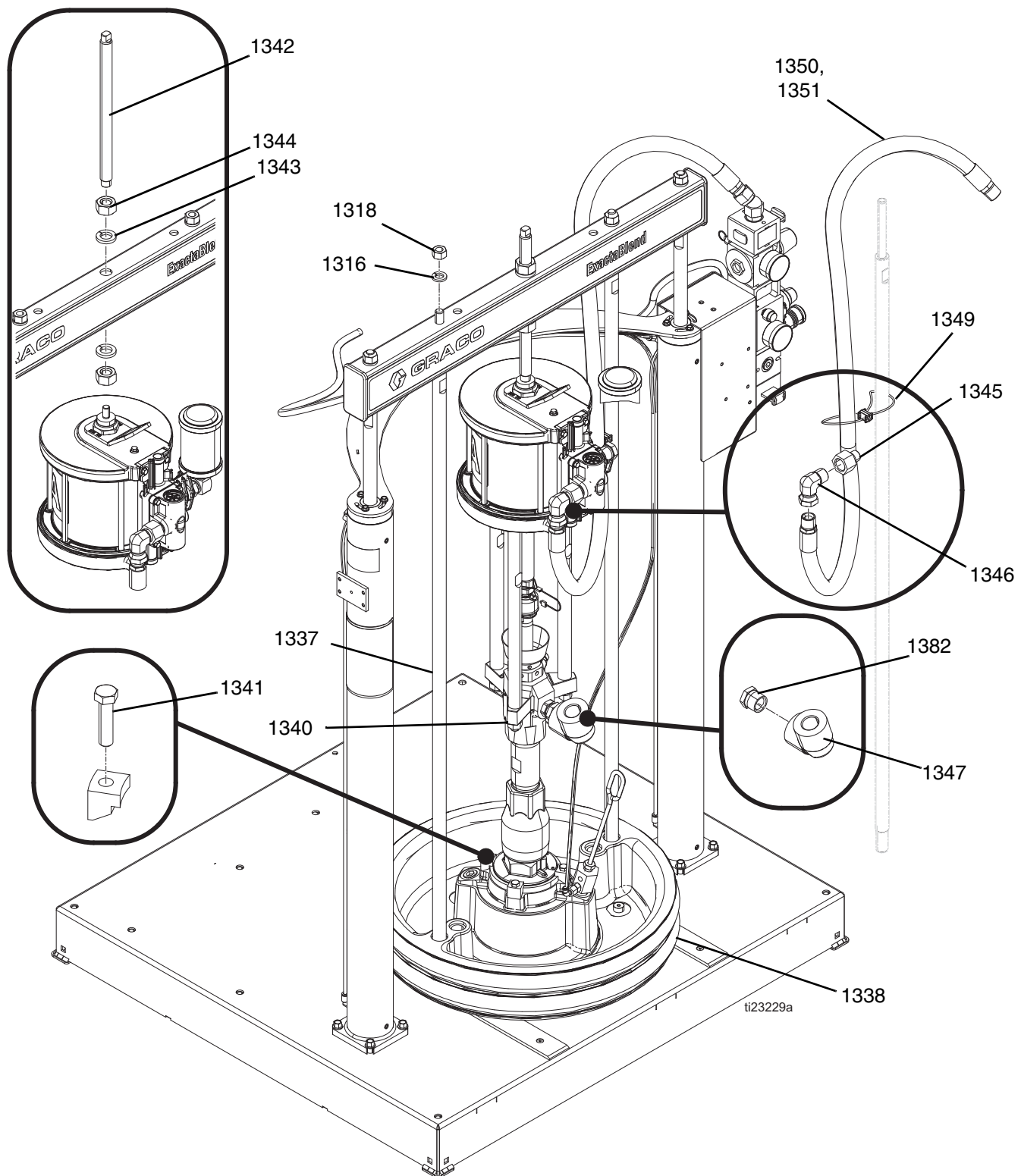


图 19: P100 底座视图 2

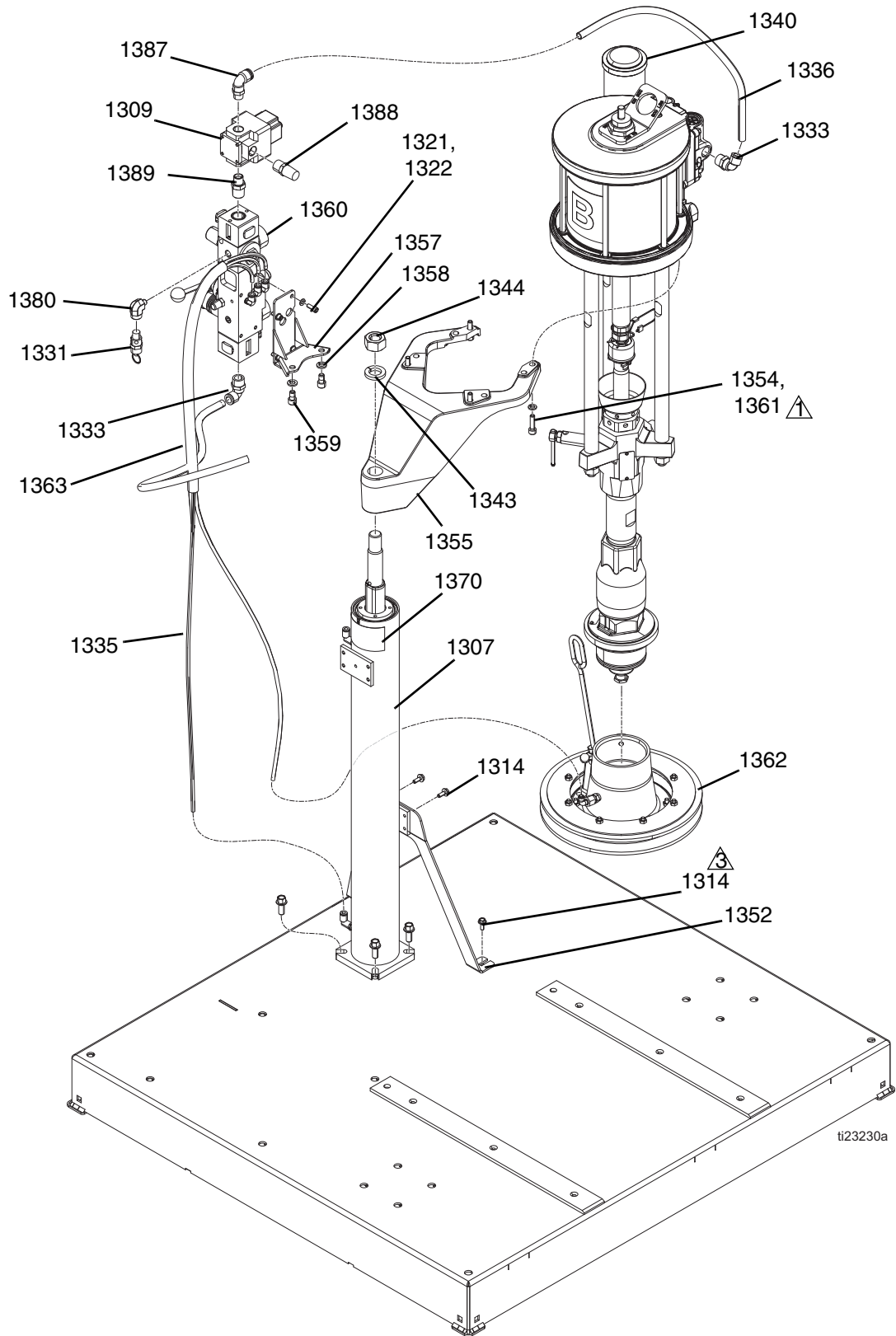


图 20: P100 基座视图 3

参考号	零配件	描述	数量
1301	---	底座, 焊件, 已喷涂	1
1302	16V208	导轨, 料桶, UHMW	2
1303	---	螺钉, 机制, 平头, 插座, M6x16	6
1305	---	带帽螺钉, 内六角头, M10x20	2
1306	24R489	柱塞, 组件, 气缸	2
1307	24R640	柱塞, 组件, 气缸, 5 加仑 ram	1
1308	---	机制螺钉, 六角法兰, M10x1.5x2mm	12
1309	24U821	模块, 调节器, E/P, 编程	1
1310	100139	管塞	4
1312	---	支撑, 气缸, 喷涂	1
1313	24R498	模块, 电气	1
1314	---	机制螺钉, 六角法兰, M6x16mm	12
1316	---	垫圈, 锁紧, 5/8	4
1317	---	滑竿, 柱塞	1
1318	---	螺母, 六角头, 5/8-11	4
1319	---	端帽	2
1320	---	控制, 空气, 柱塞	1
1321	---	垫圈, 锁紧, 1/4	7
1322	---	带帽螺钉, 套接头, 1/4-20x5/8	7
1326	128863	接头, 弯管	4
1330	105281	活接头, 旋转接头, 45	1
1331	16P008	安全阀, 75 psi	2
	116643	阀, 安全, 90 psi (仅适用于 Itra-Lite TriCore)	2
1332	100361	管塞	1
1333	15V204	接头, 弯头, 1/2 NPT x 1/2 管	4
1334	115287	Y 型管接头	2
1335	---	管, 尼龙, 圆	39.7 英尺
1336	---	管, 聚氨酯, 圆形, 黑色	6.5 英尺
1337	---	杆, 连接, 压盘, 3 英寸柱塞, 55 加仑	2
1338	255663	压盘, 刮环, 55 加仑, EPDM	1
1340❖	24P927	泵, 61:1, saniforce, checkmate	2
1341	---	安装配件包, 下缸体	1
1342	---	螺杆	1
1343	---	垫圈, 弹簧锁, 7/8	3
1344	---	螺母, 全六角, 7/8	3
1345	104969	变径套管	1
1346	160327	活适配接头, 90 度	1
1347	C19441	接头, 弯头, 锻钢, 6000 psi	1
1349	---	固定器, 束线带, 旋转	1
1350	C12034	软管, 耦合, 72 英寸	1
1351	---	套筒, 防护	6 英尺

参考号	零配件	描述	数量
1352	---	支架, 支撑, 已喷涂	1
1354	---	垫圈, 锁紧弹簧, M8	4
1355	---	支架, 马达安装, NXT 马达	1
1357	---	喷涂, 支架, 空气阀	1
1358	---	垫圈, 锁紧, 3/8	2
1359	---	带帽螺钉, 内六角头, 3/8-16x5/8	2
1360	---	空气控制	1
1361	---	有头螺丝, 套筒头, M8x30mm	4
1362❖	257730	板, 20 升, 双刮环, 丁腈橡胶	1
1363	---	套筒, 防护	3.75 英尺
1369▲	15M511	警告标签, 英语/西班牙语/法语	1
1370▲	15J074	标签, 安全, 压碎和挤压	2
1380	121150	接头, 弯头, 1/4 FNPT x 1/8 MNPT	1
1382	---	套管接头	1
1387	121212	旋转弯头接头, 1/2T 3/8 MNPT	1
1388	---	消声器, 1/2 NPT	1
1389	---	管件, 喷嘴, 管道, 异径	1


▲ 可免费提供各种危险和警告的标牌、标签及卡片更换件。

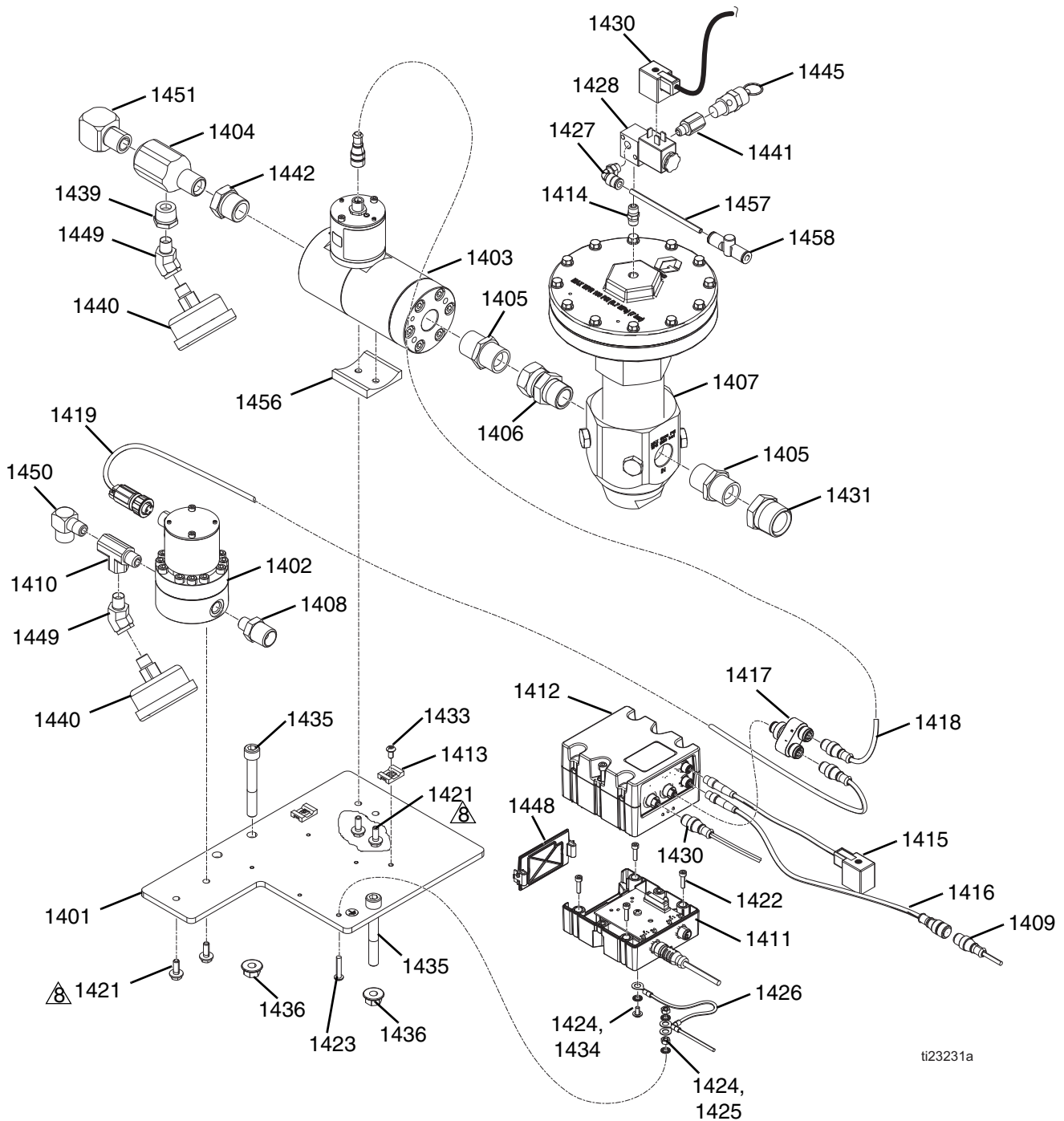
❖ 关于详细信息, 请参见具体的部件手册。

--- 不单独出售。

P100 流体板

1 根据需要，为所有外螺纹涂上管密封胶。

 给螺纹涂上中等强度的螺纹锁固剂。



ti23231a

图 21: P100 流体板

参考号	零配件	描述	数量
1401	---	安装板, 油枪, reg, 喷涂	1
1402❖	289814	仪表, 齿轮, 组件, G3000HR	1
1403❖	246652	流量计, heli 齿轮, 高分辨率	1
1404	15R873	管件, 三通, 1/2	1
1405	160032	喷嘴接头	2
1406	157785	旋转接头	1
1407❖	246642	胶液调节器	1
1408	162449	喷嘴接头, 异径	1
1409	---	电缆, 5 针, 公/母, 4.0 米	1
1410	116504	运转三通接头	1
1411◆	---	模块, GCA, 立方体, 底座	1
1412◆	---	模块, GCA, 立方体, FCM	1
1413	---	支架、固件、线接头、尼龙	2
1414	103656	管件, 管道, 六角	1
1415	127399	线束, m8xdin, 4px3p, 4.5 米	1
1416	126996	线束, m8(4p)xm12(5p), 0.5 米	1
1417	126520	连接器, 分离器, m12, 5p	1
1418	122030	电缆, GCA, m12-5p	1
1419	17E304	线束, m12xcir, 5px3p, 0.5 米	1
1421	---	机制螺钉, 六角法兰, M6x16mm	4
1422	---	有头螺丝, 套筒头, M6x16mm	4
1423	---	螺钉, M5x25	1
1424	---	垫圈, 锁定, 外部, M5	4
1425	---	螺母, 六角头, M5	2
1426	16U132	线束, fcm, grd	1
1427	112698	弯头, 外螺纹, 旋转接头	1
1428	127032	电源阀, 3/2	1
1430	123395	线束, 电源阀, 料桶	1
1431	158586	套管接头	1
1432	196142	接头, 适配器, 1/2 NPT x 3/4 NPT	1
1433	---	螺钉, M5x10mm	2
1434	---	螺钉, 机制, 盘头, M4x8mm	1
1435	---	螺钉, M10x75mm	2
1436	---	锯齿状凸缘六角螺母, M10	2
1439	100206	管套	1
1440	113654	测量计, 压力, 流体	2
1441	159840	适配器	1
1442	100896	管件, 套管, 管道	1
1445	16P008	安全阀, 75 psi	1
1446▲	186620	接地符号标签	1
1448	277674	壳体, 立方体门	1
1449	121283	接头, 弯头, 45 度内角	1
1450	118137	接头, 弯头, 90 度	1
1451	158683	管件, 弯头, 90 度	1
1456	---	支架, 油枪, 齿轮, 缩醛	1
1457	---	管, 尼龙, 圆	0.33
1458	---	阀, 1/4 英寸管道	1

▲ 可免费提供各种危险和警告的标牌、标签及卡片更换件。

❖ 请参阅特定组件手册, 获取更多详情。

--- 不单独出售。

◆ 零部件包含在配件包 24T002 内。

P100 XM 阀，24U695

- 1 根据需要，为所有外螺纹涂上管密封剂。

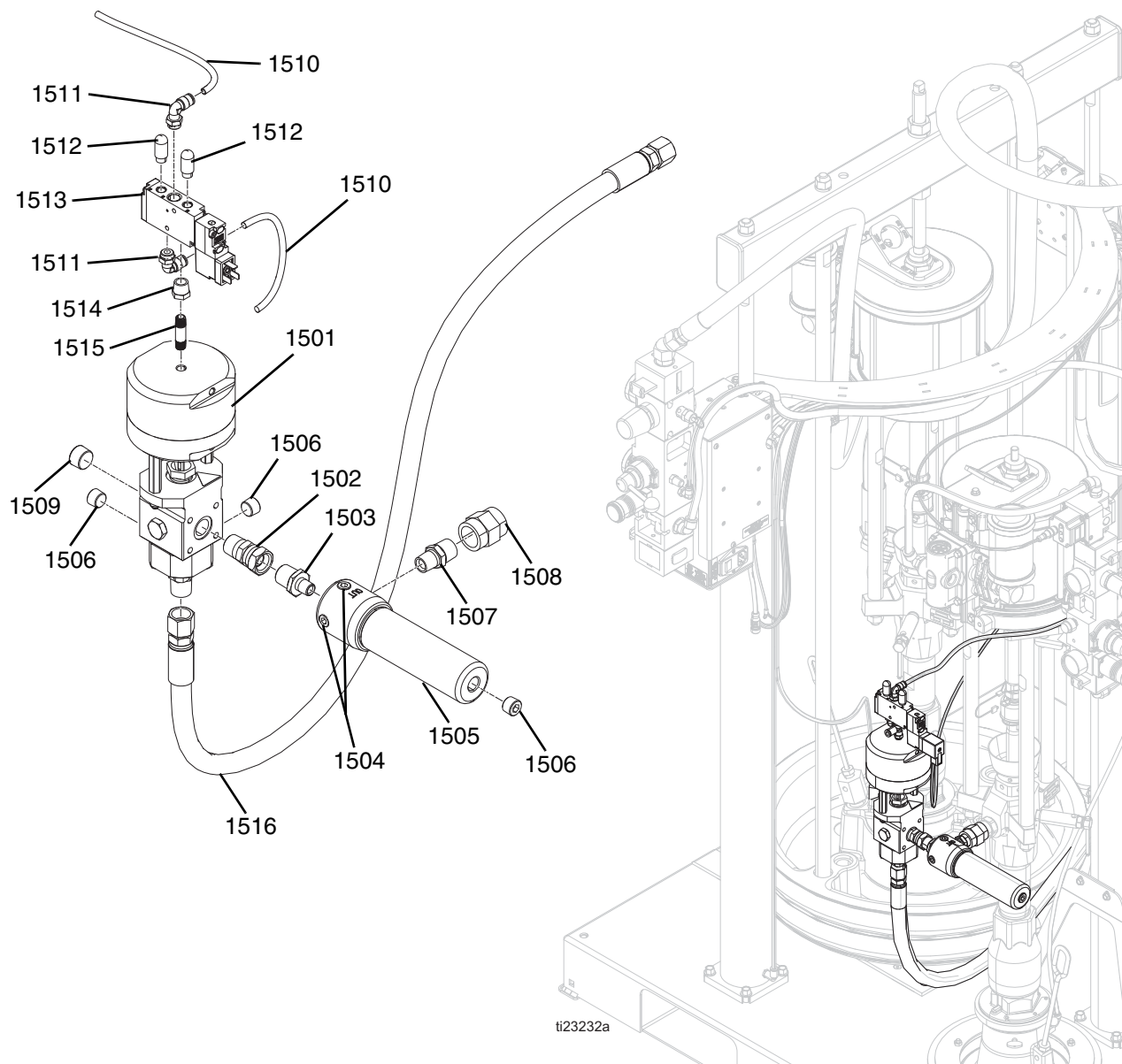


图 22：P100 小容量软管

参考号	零配件	描述	数量
1501❖	24P887	阀, 组件, 比率控制	1
1502	156684	管件, 适配器活接头	1
1503	162449	喷嘴接头, 异径	1
1504	100721	管塞	2
1505	24T914	过滤器, 组件, 30 目	1
1506	101754	管塞	3
1507	159239	管件, 喷嘴, 管道	1
1508	158556	接头, 六角管	1
1509	100361	管塞	1
1510	---	管, 尼龙, 圆	4.5 英尺
1511	---	管件, 弯头, 阳螺纹, 1/4 NPT	2
1512	512909	消声器, 聚乙烯	2
1513	127356	阀, 电源, 5/2, 24VDC	1
1514	---	套管; 1/8 x 1/4 常温常压	1
1515	---	接头, 喷嘴, 1/8NPTx1.50	1
1516	16V222	软管, 组件, 1/2x180, 5k	1

❖ 有关详细信息, 请参见“计量阀说明 - 部件手册 313342”。

--- 不单独出售。

通用部件

55 加仑气缸， 24R489

- ⚠ 1 装配之前给 2 的 O 型圈和螺纹涂上润滑脂。
- ⚠ 2 将 2 安装在完全缩回的位置处。装配之前给 1 中的轴直径涂上润滑脂。
- ⚠ 3 插入 2 之前向缸筒添加润滑剂。
- ⚠ 4 用 30 英尺-磅 (41 N•m) 的扭力拧紧。
- ⚠ 5 为 O 型圈涂抹润滑脂。

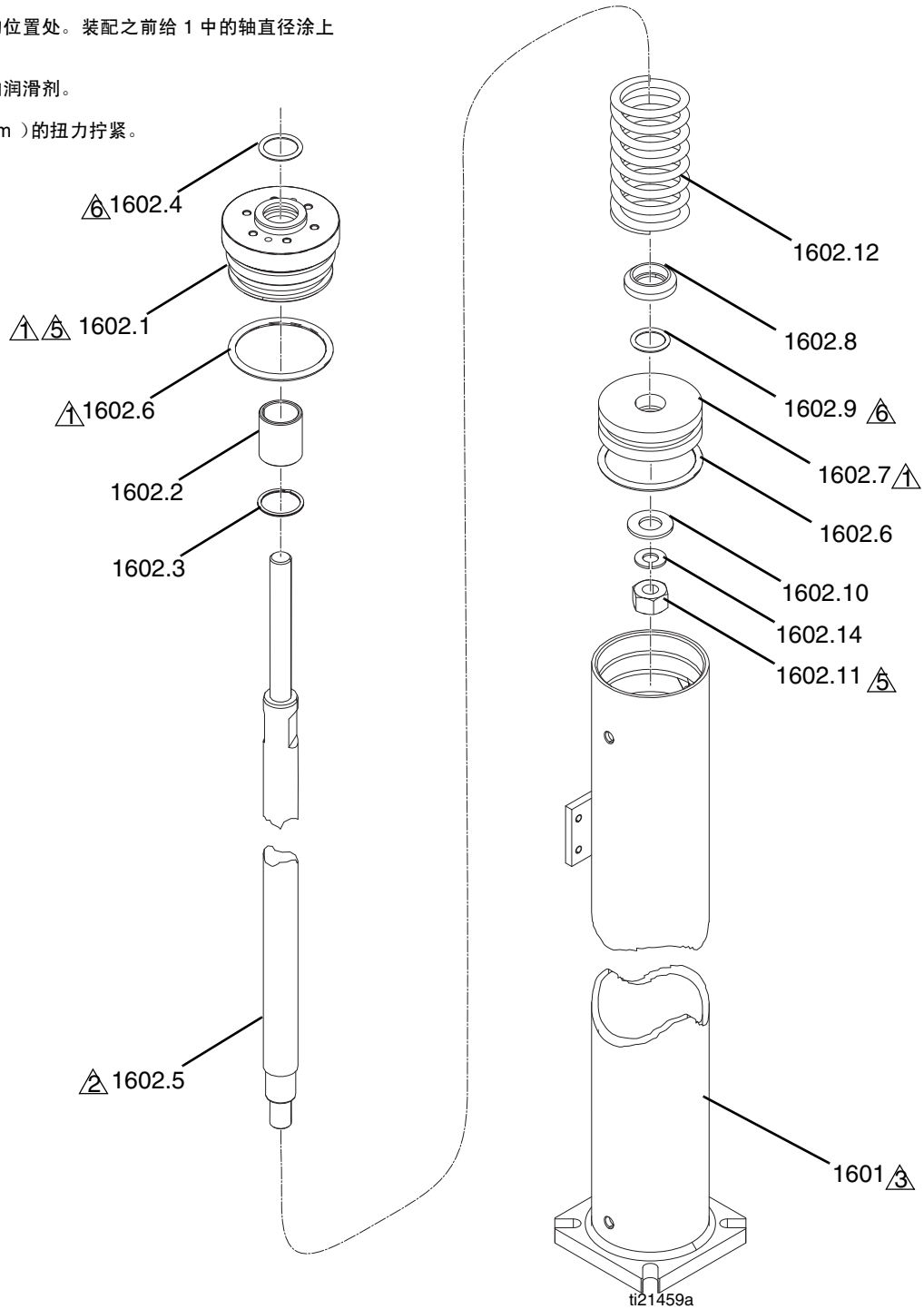


图 23：55 加仑气缸

参考号	零配件	描述	数量
1601	---	柱塞，管，组件	1
1602	---	活塞，杆，组件	1
1602.1	---	轴承盖，气缸	1
1602.2◆	---	轴承，气缸	1
1602.3◆	---	环，定位，螺旋	1
1602.4◆	---	密封，O型圈，214	1
1602.5	16V078	轴，活塞，气缸	1
1602.6◆	---	密封，O型圈，丁腈橡胶	2
1602.7	183943	活塞	1
1602.8◆	---	弹簧导向	1
1602.9◆	---	密封，O形圈	1
1602.10◆	---	平垫圈，5/8	1
1602.11◆	---	螺母，六角头，5/8-11	1
1602.12◆	---	弹簧，压缩	1
1602.14◆	---	垫圈，锁紧，5/8	1

◆ 零部件包含在配件包 24T006 内。

--- 不单独出售。

5 加仑气缸， 24R640

- ▲ 装配之前给 2 的 O 型圈和螺纹涂上润滑脂。
- ▲ 插入 2 之前向气缸添加润滑脂。
- ▲ 将 2 安装在完全缩回的位置处。装配之前给 1 中的轴直径涂上润滑脂。
- ▲ 在锥形管螺纹上涂抹管密封剂。
- ▲ 给密封垫和轴承表面涂上润滑脂。
- ▲ 涂上中等强度的螺纹密封剂，并用 30 英尺-磅 (41 N•m) 的扭力拧紧。

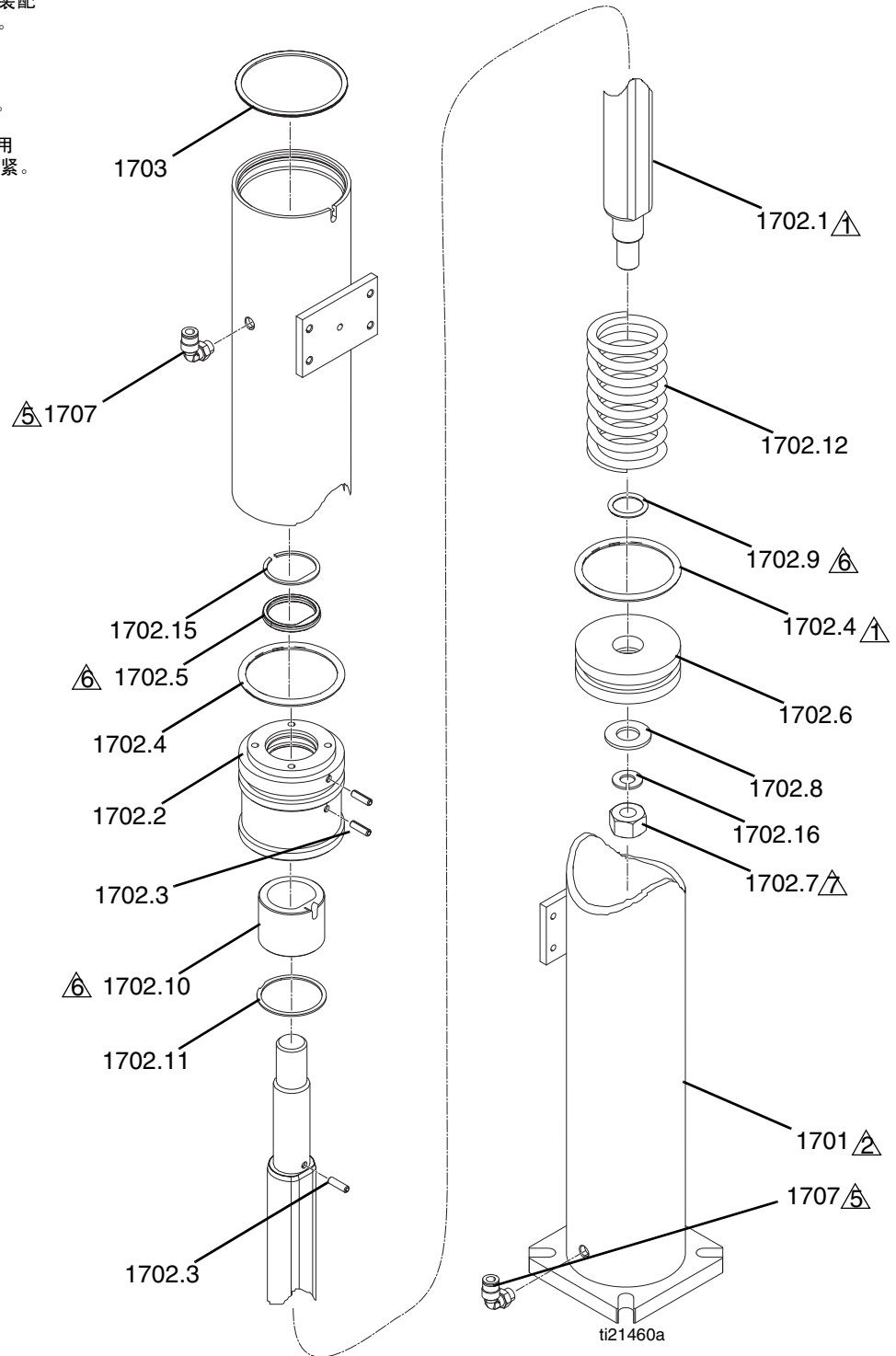


图 24：5 加仑气缸

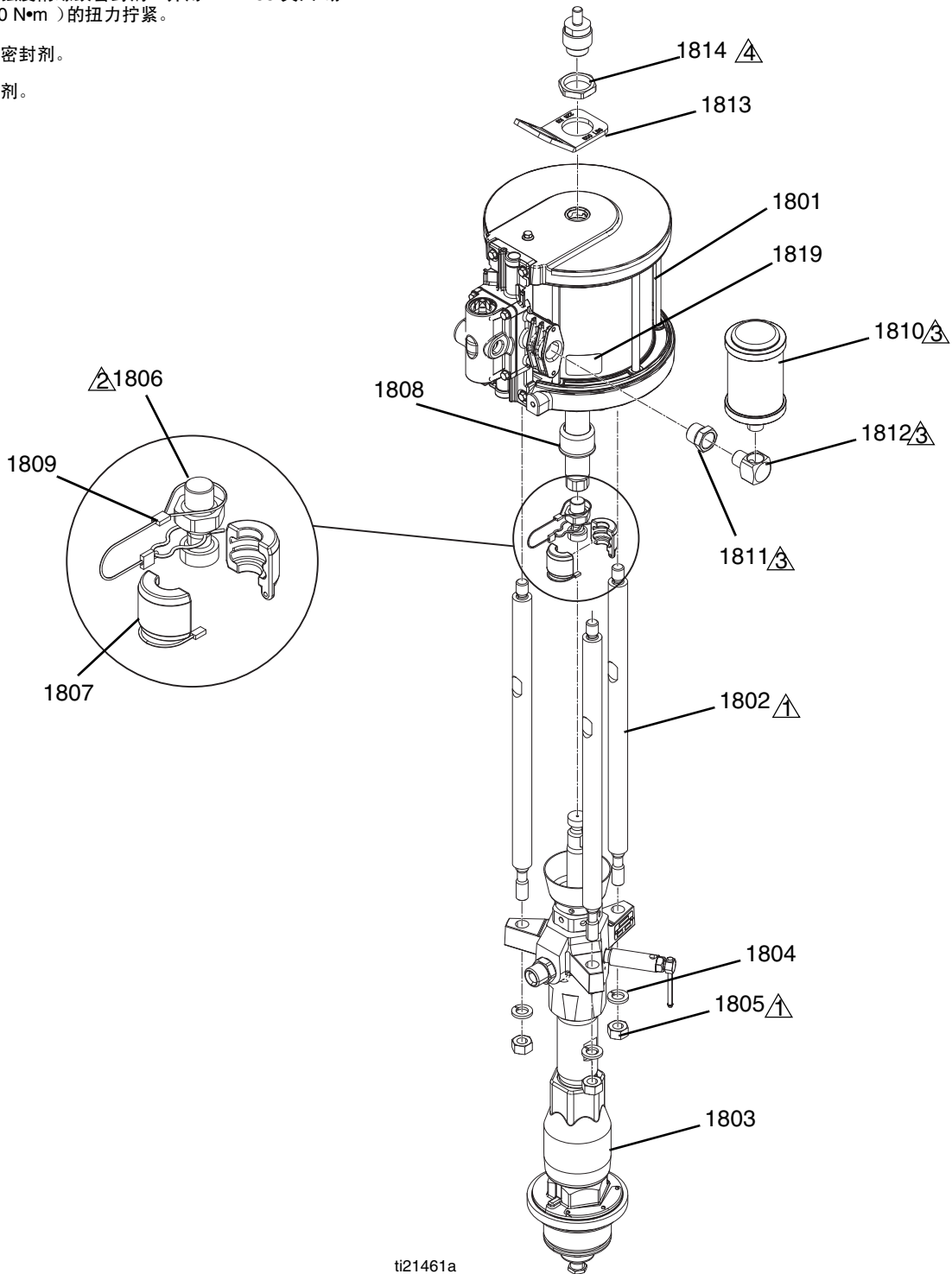
参考号	零配件	描述	数量
1701	---	柱塞，管，5 加仑柱塞，组件	1
1702	---	活塞杆，5 加仑柱塞，组件	1
1702.1	16V170	轴，活塞，气缸，5 加仑柱塞	1
1702.2	---	轴承，杆顶	1
1702.3	15U979	直弹簧销针	3
1702.4◆	---	密封，O 型圈，丁腈橡胶	2
1702.5◆	---	密封件，D 形 ucup	1
1702.6	183943	活塞	1
1702.7◆	---	螺母，六角头，5/8-11	1
1702.8◆	---	平垫圈，5/8	1
1702.9◆	---	密封，O 形圈	1
1702.10◆	---	轴承，立柱端盖	1
1702.11◆	---	挡圈 1.88 孔径	1
1702.12◆	---	弹簧，压缩	1
1702.15◆	15U006	隔圈，D 型密封备用环	1
1702.16◆	---	垫圈，锁紧，5/8	1
1703	---	保持环，直径 3.06	1
1707	128863	接头，弯管	2

◆ 零部件包含在配件包 24T007 内。

--- 不单独出售。

61:1 Checkmate 泵 (仅限 S100 和 P100 型号), 24P927

- ① 用 50-60 英尺-磅 (68-81 N•m) 的扭力拧紧。
- ② 涂上中等强度的螺纹密封剂, 并用 124-155 英尺-磅 (196-210 N•m) 的扭力拧紧。
- ③ 涂上管路密封剂。
- ④ 涂上防粘剂。



ti21461a

图 25: Checkmate 泵

参考号	零配件	描述	数量
1801❖	24R015	马达, 组件, 气动, 7.5 英寸, 蓝色	1
1802	257360	拉杆, NXT 至下缸体	3
1803❖	L100CS	下缸体, 100 重型	1
1804	---	垫圈, 锁紧弹簧, #16	3
1805	---	机制六角螺母, M16-2	3
1806	15H392	连杆, Xtreme® 适配器	1
1807	244819	接头, 组件	1
1808	197340	耦合器盖	1
1809	244820	夹子, 带系索的发夹形销	1
1810	117237	消声器	1
1811	100896	管件, 套管, 管道	1
1812	115764	管件, 弯头, 90	1
1813	15J993	吊环, 板	1
1814	---	六角头防松螺母, 1.5-12	1
1819	---	识别标签	1
1821*	112887	活动扳手	1

❖ 关于详细信息, 请参见具体的部件手册。

--- 不单独出售。

* 未示出。

55 加仑 (200 升) 压盘, 255663

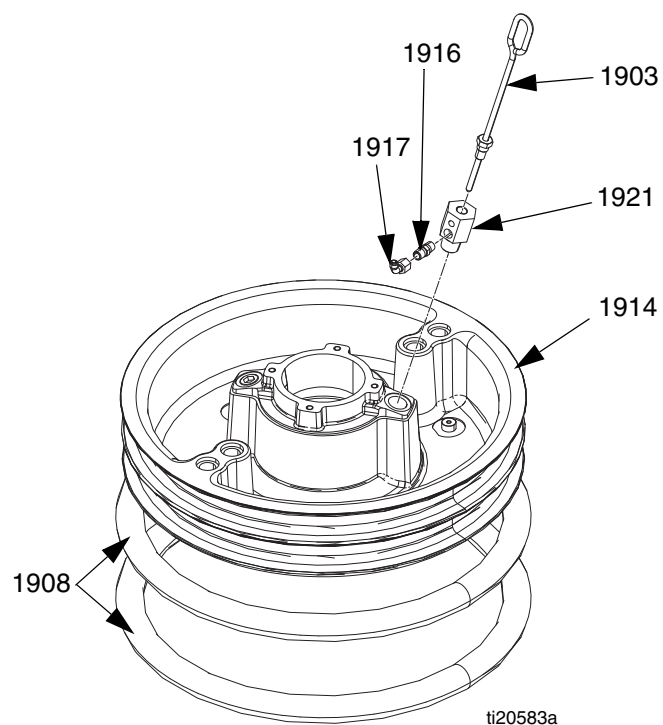


图 26: 55 加仑压盘

55 加仑 (200 升) 压盘部件

参考号

编号	零配件号	描述	数量
1903	257697	手柄, 泄压组件	1
1908	255653	密封件, 刮环, 55 加仑, EPDM	2
1914	---	板, 柱塞 55 加仑	1
1916	122056	止回阀, 1/4	1
1917	17E556	接头, 管, 快速断开	1
1921	15W032	适配器	1

5 加仑 (20 升) 压盘

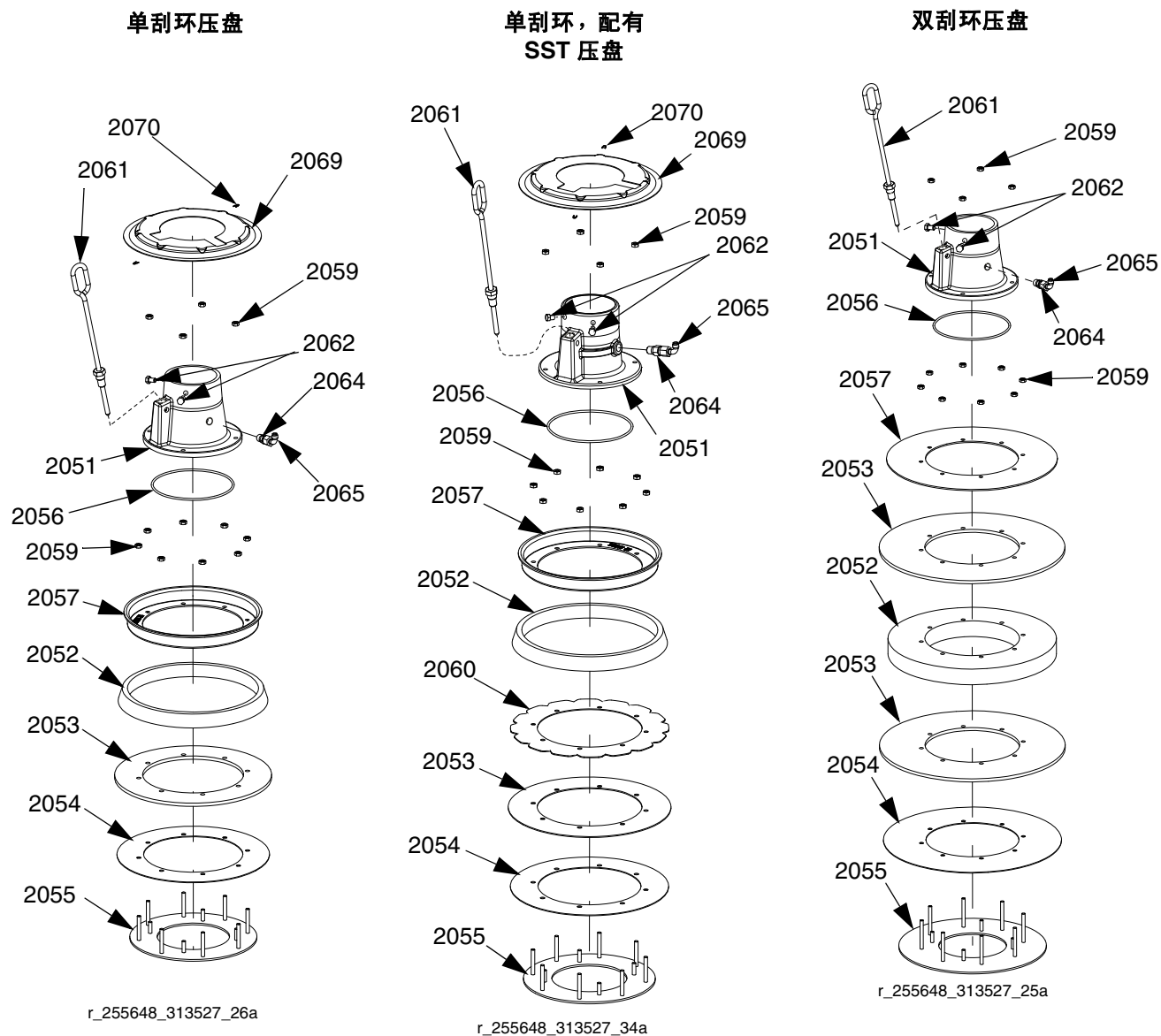


图 27: 5 加仑压盘

压盘	刮环	压盘大小	压盘材料	密封涂料	刮环组件配件包
257727	单线	5 加仑 (20 升)	CS	丁腈橡胶	257639
257729	单线		SST	聚四氟乙烯涂覆 丁腈橡胶	257641
257730	双		CS	丁腈橡胶	257642

变更零部件 - 5 加仑 (20 升) 压盘

下表说明哪种零部件 (按照参考号) 包含在哪种压盘中。

参考号	描述	参考号			数量:
		257727	257729	257730	
2051	底座	257665	257662	257665	1
2052 ‡	垫片	276049	276049	257694	1
2053 ‡	刮环, 主	257672	257675	257672 (2)	1 (2)
2054 ‡	刮环, PE 支持	257681	257681	257681	1
2055 ‡	板, 底部	257668	257671	257668	1
2057 ‡	板, 顶部 - 帽锁紧环	257692	257698	257686	1 (2)
2060 ‡	刮环, 座		257689		1
2062 ‡	六角有头螺丝	100057	112894	100057	2
2064	止回阀	122056	501867	122056	1
2068 ‡	标签, 说明	无	无		1
2069 ‡	盖子	15W184	15W184		1
2070 ‡	销, 发夹型, 制销 (10 件一组)	16U740	16U740		2

标明“不适用”的零配件不单独提供。

~~‡~~ 请参见第 58 有关刮环组件配件包的内容。

电气外壳， 24R498

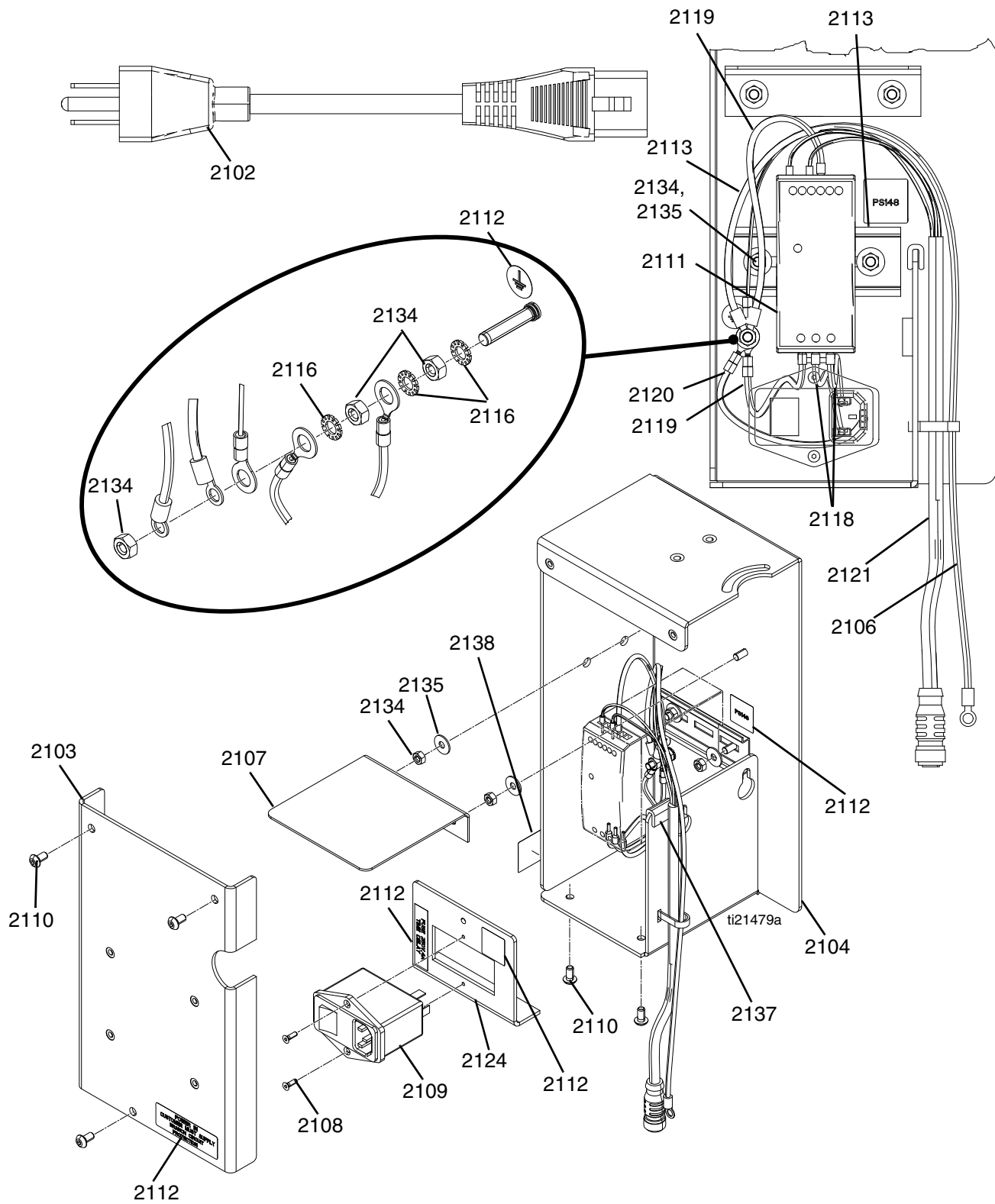



图 28：电气外壳

参考号	零配件	描述	数量
2102	121598	电源线, iec, na, 120v, 6.6 英尺 (2 米)	1
2103	---	盖板, 盖	1
2104	---	固定支架	1
2105▲	186620	接地符号标签	1
2106	---	线束, 16ga, 绿/黄	1
2107	---	散装头, 外壳	1
2108	---	螺钉, 平头, M3-0.5x10mm	2
2109	120910	插孔, 电子, 带 EMI 过滤器	1
2110	---	螺钉, 按钮头, M5-0.8x10mm, ss	5
2111	126453	电源, 24 伏	1
2112	---	识别标签	1
2113	---	轨道, 安装	0.3 英尺
2116	---	垫圈, 锁定, 外部, M5	3
2118	---	线束, 16ga, 黑色,	2
2119	---	线束, 16ga, 绿/黄	2
2120	---	线束, 16ga, 绿/黄,	1
2121	16U012	线束, CAN, M12	1
2124	---	开关支架	1
2134	---	螺母, 六角, M5-0.8	7
2135	---	平垫圈, #10	4
2136	114835	保险丝, 4.0 安, 250 伏, 时滞	2
2137	---	防护装置、修整、边缘	1
2138	---	标牌	1

▲ 可免费提供各种危险和警告的标牌、标签及卡片更换件。

--- 不单独出售。

吊杆组件， 24X01020

 涂上中等强度的螺纹密封剂，并用 30 英尺-磅 (41 N•m) 的扭力拧紧。

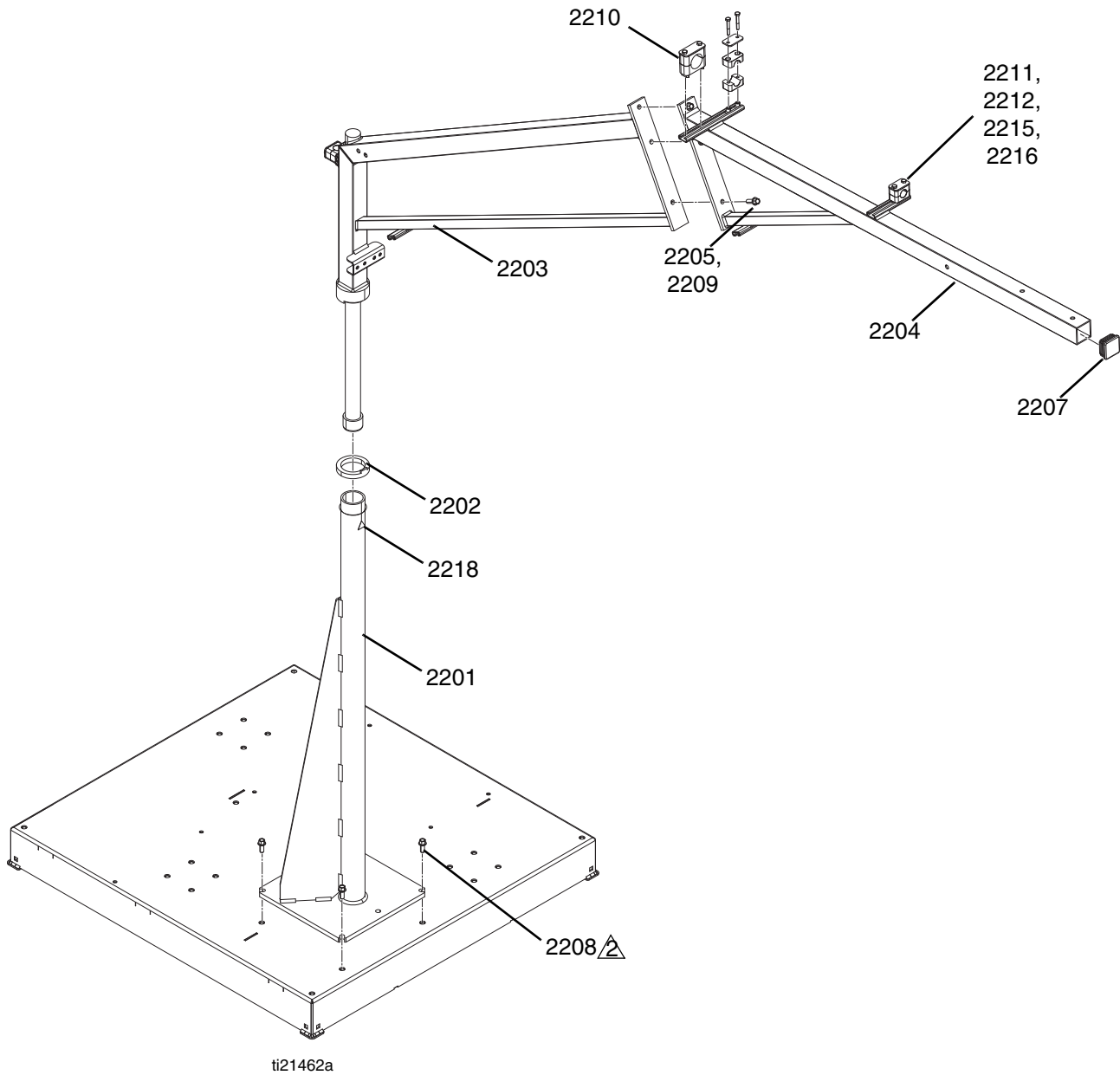


图 29：吊杆组件

参考号	零配件	描述	数量
2201	---	止推支杆	1
2202	---	轴承, 支撑, 吊杆支杆	1
2203	---	支撑, 吊杆, 焊件, 轴承	1
2204	---	ARM, 吊杆, 上部, 已喷涂	1
2205	---	带帽螺钉, 锯齿状, M10-1.5x30mm	3
2207	---	管塞	1
2208	---	螺钉, 机制, 六角, 法兰, M10-1 5x25mm	4
2209	---	锯齿状凸缘六角螺母, M10-1.5	3
2210	U5A008	管夹, 软管, 1 英寸内径	1
2211	123100	管夹, 软管, 吊杆, 7/8 英寸	3
2212	---	盖板	3
2215	---	带帽螺钉, 六角, 1/4-20x1.75	6
2216	---	螺母, 导轨	6
2218▲	15H108	标签, 挤压危险点	1

▲ 可免费提供各种危险和警告的标牌、标签及卡片更换件。

--- 不单独出售。

大容量软管, 24R662

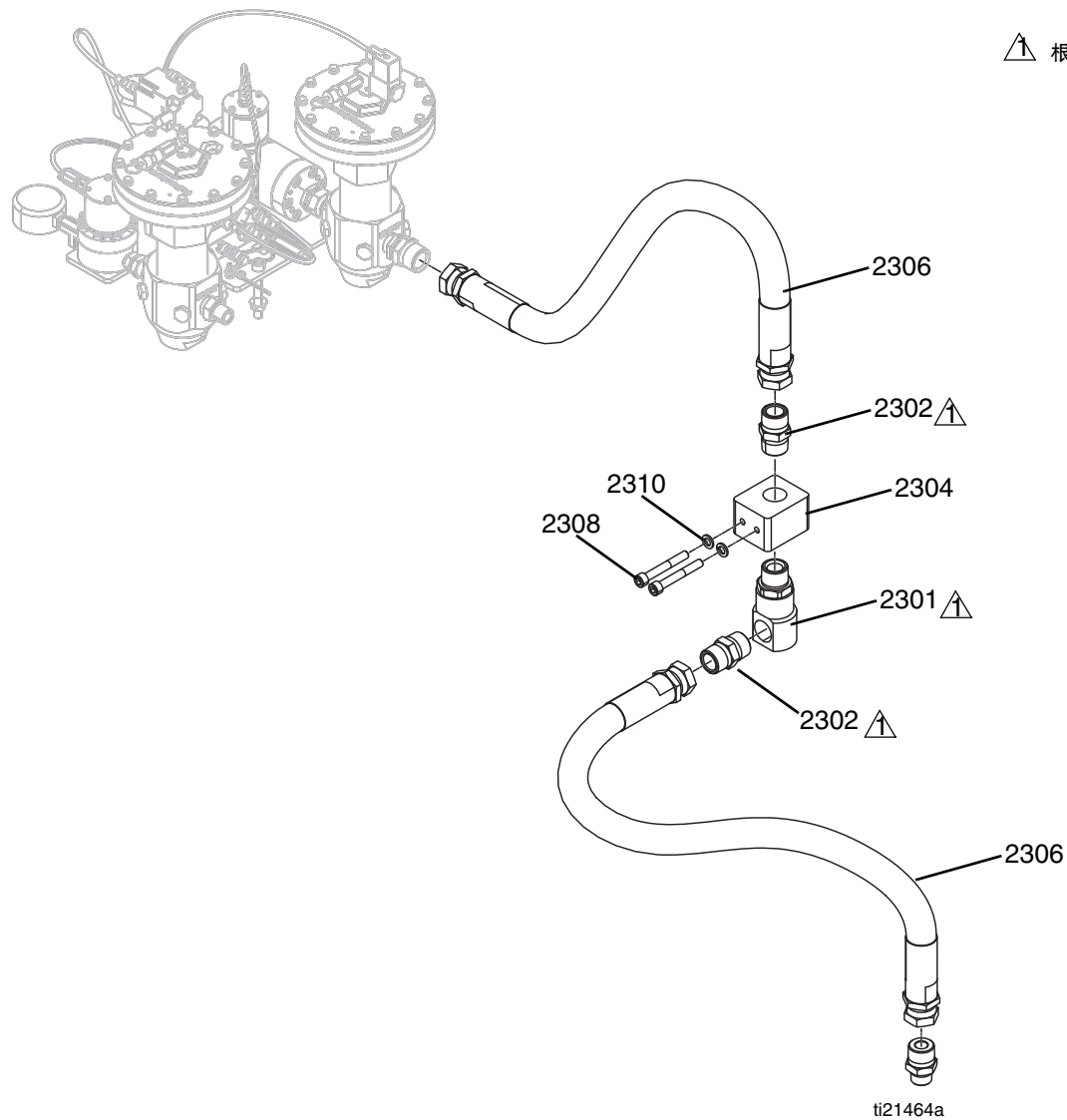
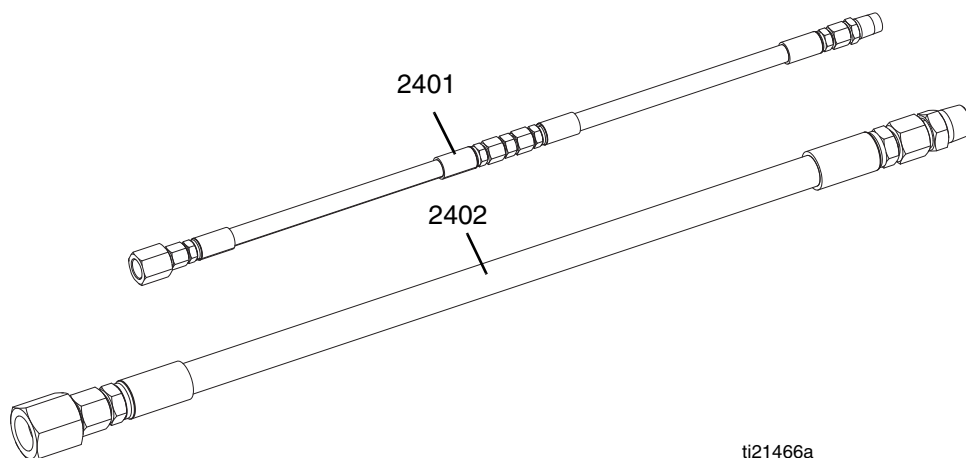


图 30: 大容量软管

参考号	零配件	描述	数量
2301	127025	旋转弯头接头, 1 英寸 npt	1
2302	C38302	接头, 喷嘴, 1 英寸 npt	2
2303	C38304	接头, 喷嘴, 1 英寸 x 3/4 npt	1
2304	---	歧管, 块, 吊杆	1
2306	16V239	软管, 组件	2
2308	---	螺钉, shcs, M10-1.5x65mm	2
2310	---	垫圈, 锁紧, M10	2

--- 不单独出售。

软管配件包

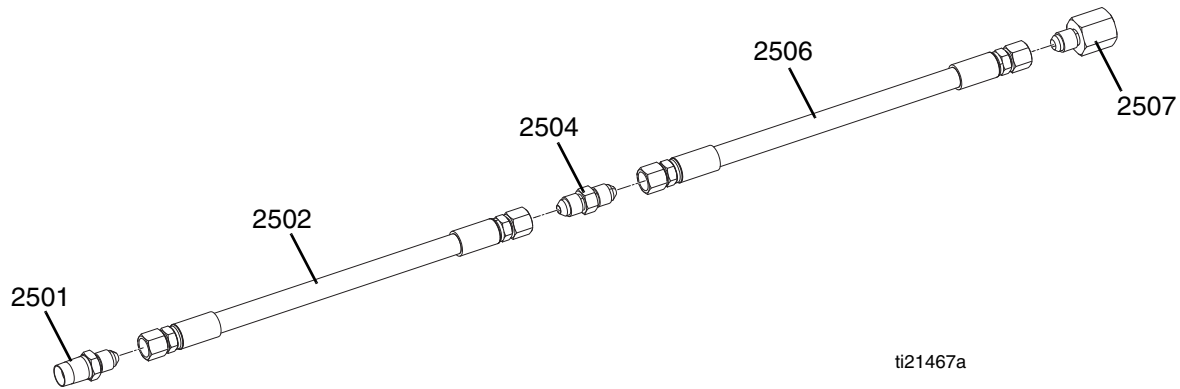


ti21466a

图 31：软管配件包

参考号	零配件	描述	数量														
			24R832	24R833	24R834	24T092	24T094	24U253	24T093	24X094	25A426	25C238	25C239	25C240			
2401	24R805	软管, 组件, 低容量, 1/8 英寸 x 5 英尺 不锈, 1/8 英寸 x 5 英尺 不锈	1														
	24R806	软管, 组件, 低容量, 1/4 英寸 x 5 英尺 不锈, 1/8 英寸 x 5 英尺 不锈		1													
	24R822	软管, 组件, 低容量, 1/4 英寸 x 5 英尺 不锈, 1/4 英寸 x 5 英尺 不锈			1												
	24T086	软管, 组件, 低容量, 3/8 英寸 x 5 英尺 不锈, 1/4 英寸 x 5 英尺 不锈				1											
	24T088	软管, 组件, 低容量, 1/2 英寸 x 5 英尺 不锈, 3/8 英寸 x 5 英尺 不锈					1										
	24U252	软管, 组件, 低容量, 3/32 英寸 x 5 英尺 不锈, 3/32 英寸 x 5 英尺 不锈						1									
	24T087	软管, 组件, 低容量, 1/8 英寸 x 5 英尺 不锈, 3/32 英寸 x 5 英尺 不锈							1								
	24X092	软管, 组件, 低容量, 1/4 英寸 x 10 英尺, 5K 不锈									1						
	25A424	软管, 组件, 低容量, 2 MM x 15 英尺 不锈										1					
	25C234	软管, 组件, 低容量, 3/8 英寸 x 5 英尺 不锈, 1/8 英寸 x 5 英尺 不锈											1				
	25C235	软管, 组件, 低容量, 1/4 英寸 x 5 英尺 不锈 x 3													1		
	25C236	软管, 组件, 低容量, 1/4 英寸 x 5 英尺 不锈 x 2, 1/8 英寸 x 5 英尺 不锈															1
2402	24R734	软管, 组件, 分注器, 大容量, 5/8 英寸 x 10 英尺 PTFE	1	1	1	1	1	1	1	1	1		1				
	25A425	软管, 组件, 分注器, 大容量 3/4 英寸 x 5 英尺 不锈, 5/8 英寸 x 10 英尺 不锈											1		1	1	

低容量软管配件包 - 24R805、24R806、24R822、24T086、24T087、24T088、24U25227



ti21467a

图 32：低容量软管配件包

参考号	零配件	描述	数量									
			24R805	24R806	24R822	24T086	24T088	24U252	24T087	24X092	25A424	25C234
2501	124961	接合器接头, 04jicx1/4npt	1	1	1				1	1		
	124846	接头, 适配器, 03jic x 1/4npt						1			1	
	116704	适配器, 9/16-18jic x 1/4npt				1						1
	116703	适配器, 3/4-16jic x 1/4npt					1					
2502	16W047	软管组件, 3/32 英寸 x 60 英寸						1	1			
	16V531	软管组件, 1/8 英寸 x 60 英寸	1									
	17D293	软管组件, 1/4 英寸 x 120 英寸								1		
	17K152	软管组件, 2MM x 180 英寸									1	
	16V219	软管, 组件, 1/4 英寸 x60 英寸		1	1							
	16V220	软管, 组件, 3/8 英寸 x60 英寸				1						1
16V221	软管, 组件, 1/2 英寸 x60 英寸					1						
2504	061703	接头, 适配器, 03jic x 04jic							1			
	124845	接头, 适配器, 03jic x 03jic						1				
	123251	管接头, jic04	1	1	1							
	124852	适配器, jic04 x jic06				1						1
	126366	活接头, jic08 x jic06					1					
2506	16W047	软管组件, 3/32 英寸 x 60 英寸						1	1			
	16V531	软管组件, 1/8 英寸 x 60 英寸	1	1								1
	16V219	软管, 组件, 1/4 英寸 x60 英寸			1	1						
	16V220	软管, 组件, 3/8 英寸 x60 英寸					1					
2507	061702	接头, 适配器, 1/4npt x jic03						1	1			
	124846	接头, 适配器, 03jic x 1/4npt									1	
	127093	接头, 适配器, 1/4npt x jic04	1	1	1	1				1		1
	124967	接头, 适配器, jic06 x 1/4npt					1					

25C235, 25C236

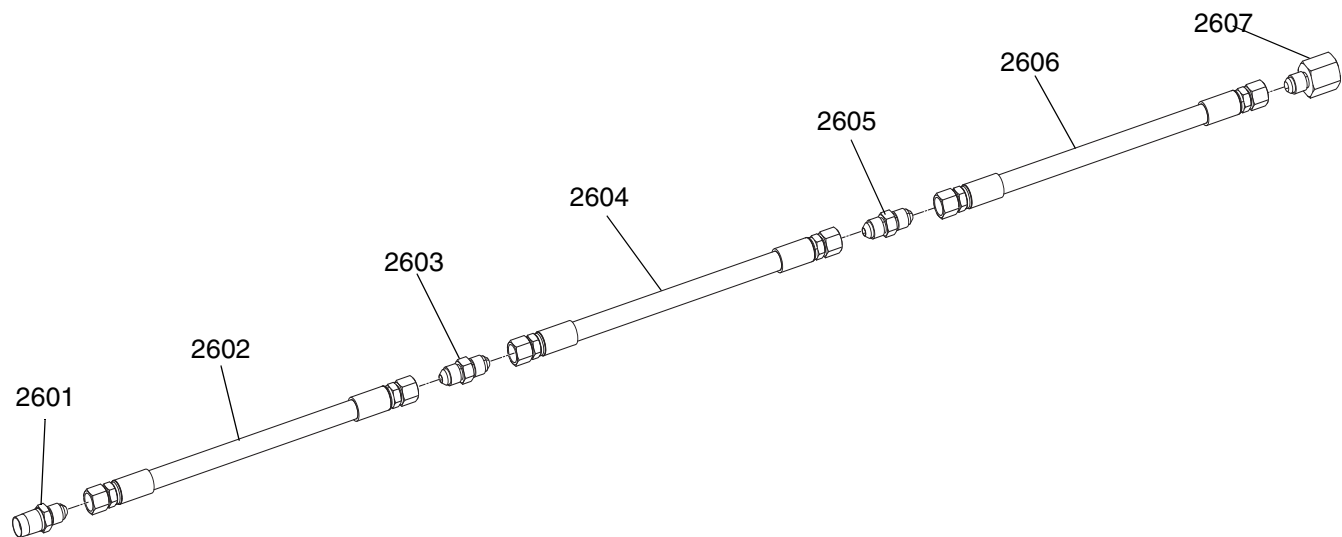


图 33：低容量软管配件包

25C235			
参考号	零配件	描述	数量
2601	124961	接头, 适配器, 04jic x 1/4npt	1
2602	16V219	软管组件, 1/4 英寸 x 60 英寸	1
2603	123251	管接头, jic04	1
2604	16V219	软管组件, 1/4 英寸 x 60 英寸	1
2605	123251	管接头, jic04	1
2606	16V219	软管组件, 1/4 英寸 x 60 英寸	1
2607	127093	接头, 适配器, 1/4npt x jic04	1

25C236			
参考号	零配件	描述	数量
2601	124961	接头, 适配器, 04jic x 1/4npt	1
2602	16V219	软管组件, 1/4 英寸 x 60 英寸	1
2603	123251	管接头, jic04	1
2604	16V219	软管组件, 1/4 英寸 x 60 英寸	1
2605	123251	管接头, jic04	1
2606	16V531	软管组件, 1/8 英寸 x 60 英寸	1
2607	127093	接头, 适配器, 1/4npt x jic04	1

大容量软管， 24R734

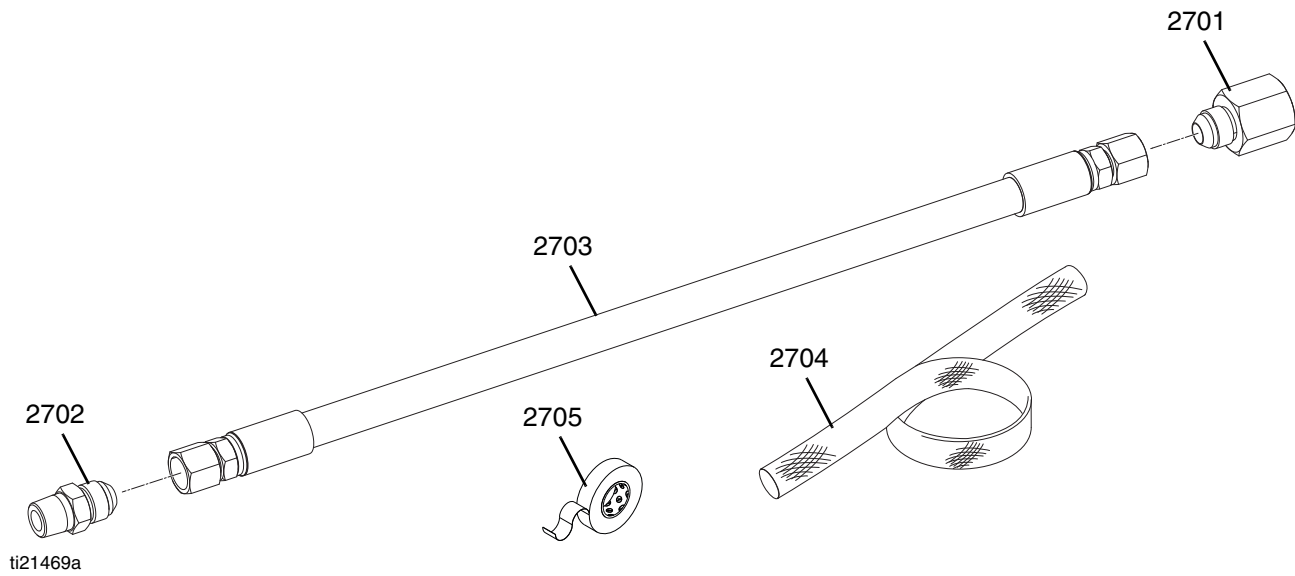


图 34：大容量软管

参考号	零配件	描述	数量
2701	126976	接头，适配器， 1/2nptf x 10jicm	1
2702	C20768	直连头	1
2703	16V311	软管，组件， 5/8 英寸 x120 英寸	1
2704	17C292	套筒，保护性，黑色， 8 英尺	1
2705	127874	胶带，电动，卷	1

高容量软管， 25A425

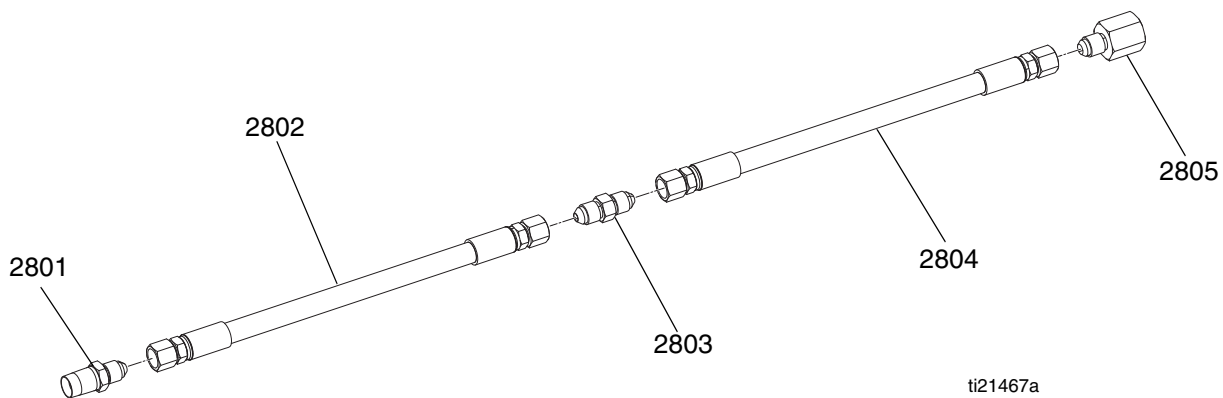


图 35：高容量软管

参考号	零配件	描述	数量
2801	107052	接头，适配器， 1/2nptm x 12jicm	1
2802	24E104	软管组件， 3/4 英寸 x 53 英寸（长）	1
2803	120246	接头，适配器， 10jic x 12jic	1
2804	16V311	软管组件， 5/8 英寸 x 120 英寸（长）	1
2805	128842	接头，适配器， 1/2npt x 10jic	1
2806	127874	胶带，电动，卷，黑色	1
2807	17K187	套筒，保护性，黑色， 13 英尺	1

分配阀

Ultra-Lite™ 三核， 24P221

▲ 根据需要，为所有外螺纹涂上管密封剂。

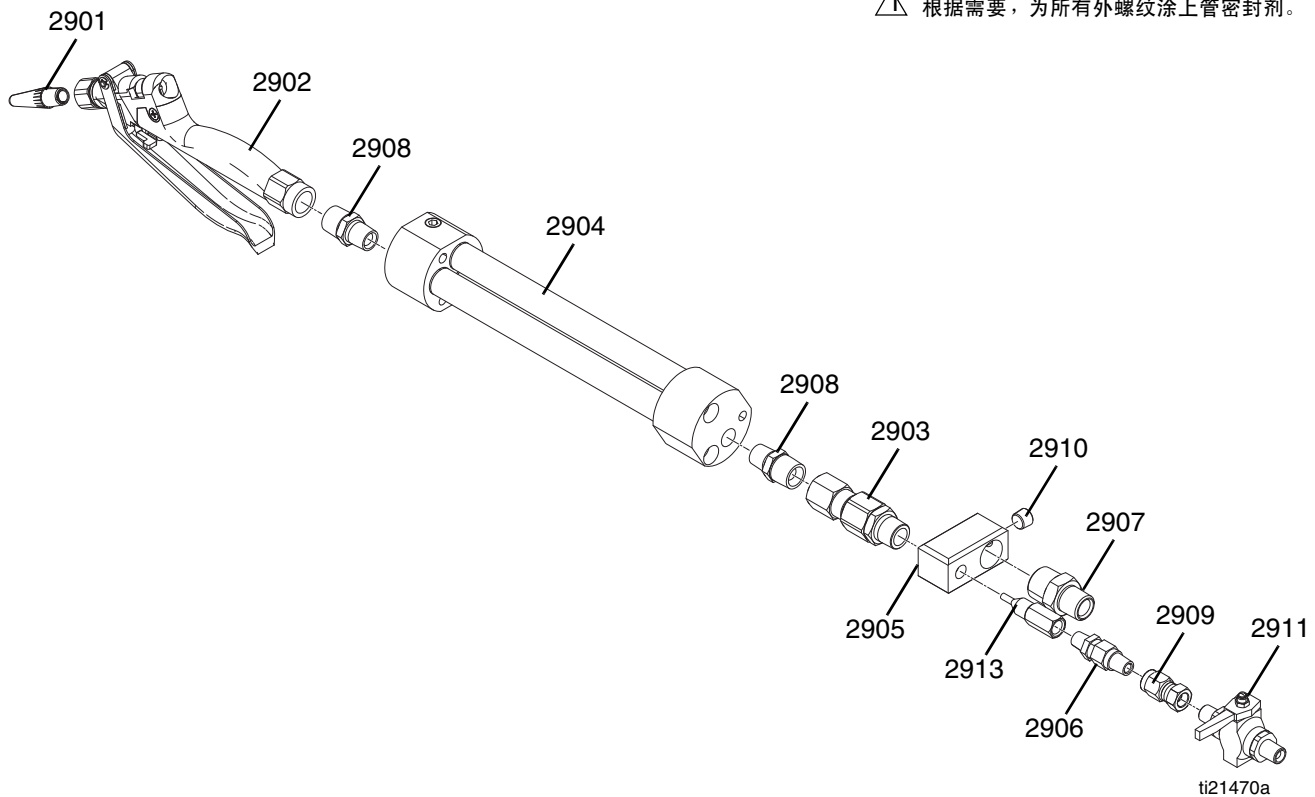


图 36: Ultra-Lite 三核

参考号	零配件	描述	数量
2901	512135	喷嘴，延长件	6
2902❖	235628	Ultra-Lite 6000 流体喷枪	1
2903	207947	旋转接头，直式，1/2nptf x 1/2nptm	1
2904	24R682	混合器，三核，高流量	1
	948081	混合器，三核，低流量	1
2905	623875	混合歧管	1
2906	127049	止回阀，1/4npt	1
2907	196142	接头，适配器，1/2 npt x 3/4 npt	1
2908	159239	管件，喷嘴，管道	2
2909	155570	旋转，活接头	1
2910	100721	管塞	1
2911	214037	球阀	1
2913	624157	外壳，加注器，1/4 npt	1
2914★	116643	阀门，安全释放，空气	2

❖ 关于详细信息，请参见具体的部件手册。

★ 未示出。

Tri-Core 混合器，24R682

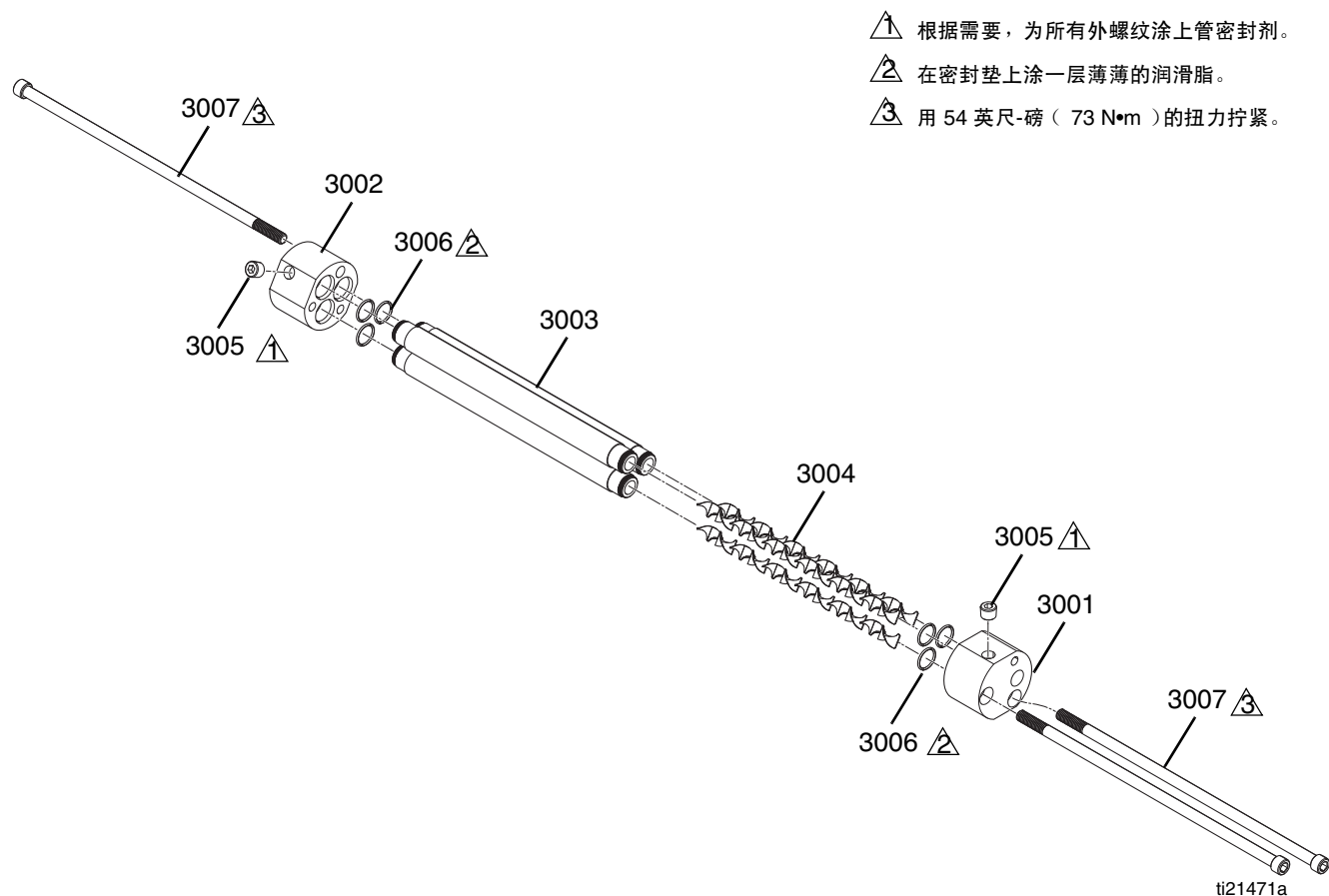


图 37: 三核混合器

参考号	零配件	描述	数量
3001	16V145	盖帽，端部，混合器，三核，入口	1
3002	16V146	盖帽，端部，混合器，三核，出口	1
3003	16V448	管，跨接，三核	3
3004	127083	混合器，静态，0.494dia x 12el, ss	3
3005	100721	管塞	2
3006	111116	O 型圈密封，座	6
3007	127081	内六角螺钉，3/8-16x12 英寸	3

Ultra-Lite, 24P223

△ 根据需要，为所有外螺纹涂上管密封剂。

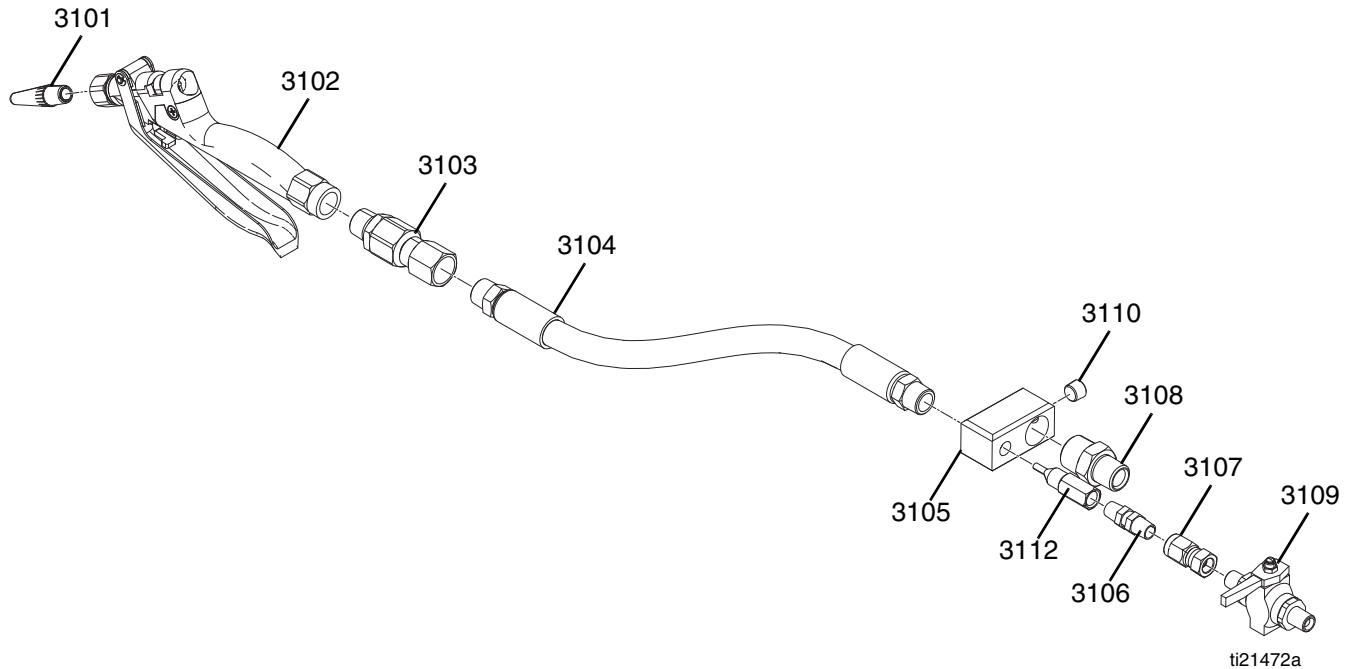


图 38: Ultra-Lite

参考号	零配件	描述	数量
3101	512135	喷嘴, 延长件	6
3102❖	235628	Ultra-Lite 6000 流体喷枪	1
3103	207947	旋转接头, 直式, 1/2nptf x 1/2nptm	1
3104	948097	混合器, 软管, 36 元件	1
	948315	选件 - 混合器, 软管, 24 元件	1
3105	623875	混合歧管	1
3106	195898	单向阀; 1/4 npt (m)	1
3107	155570	旋转, 活接头	1
3108	196142	接头, 适配器, 1/2 npt x 3/4 npt	1
3109	214037	球阀	1
3110	100721	管塞	1
3112	624157	外壳, 加注器, 1/4 npt	1

❖ 关于详细信息，请参见具体的部件手册。

MD2, 24P217

⚠ 根据需要，为所有外螺纹涂上管密封胶。

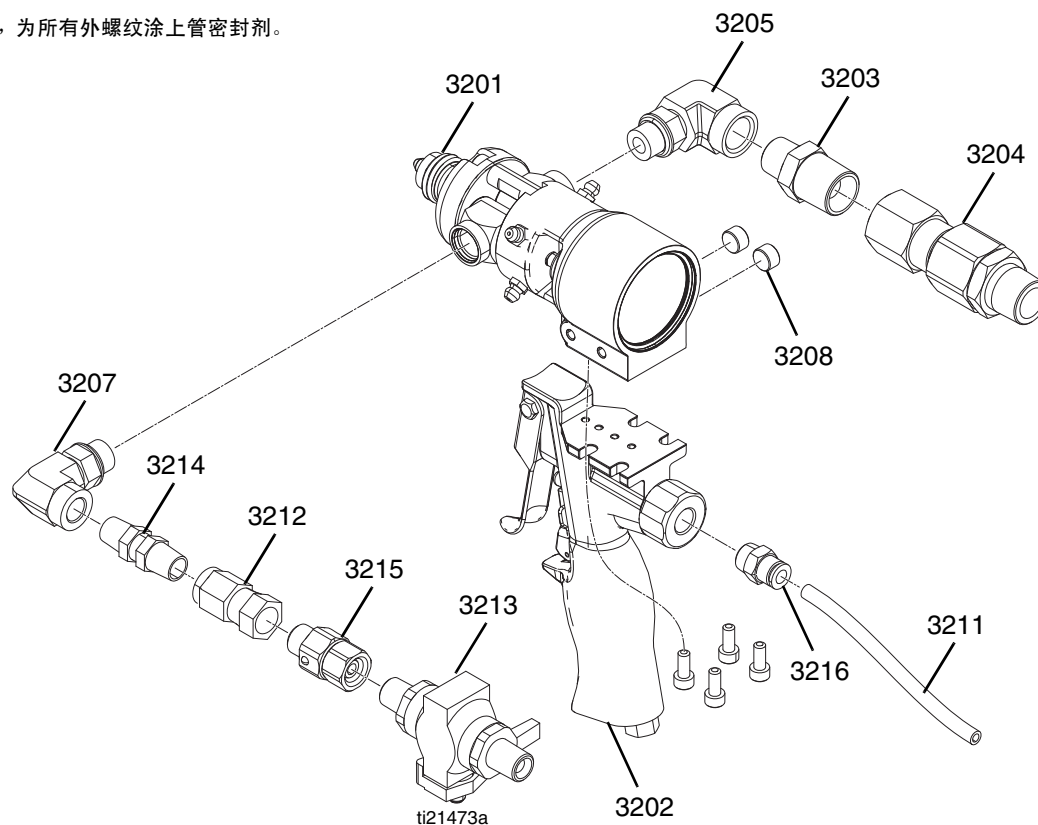


图 39: MD2

参考号	零配件	描述	数量
3201❖	255182	点胶阀，10:1，硬阀座	1
3202	255206	手柄，2k分注阀，气体	1
3203	159239	管件，喷嘴，管道	1
3204	207947	旋转接头，直式，1/2nptf x 1/2nptm	1
3205	127104	接头，弯头，3/8nptxsae06	1
3207	122969	接头，弯头，1/4nptxsae06	1
3208	104765	塞，无头管	2
3210	15W744	套筒，防护	30
3211	C12509	管，尼龙	30
3212	155570	旋转，活接头	1
3213	214037	球阀	1
3214	195898	单向阀；1/4 npt (m)	1
3215	189018	旋转接头	1
3216	125428	接头，连接器，外，1/4 nptf	1

❖ 关于详细信息，请参见具体的部件手册。

灯塔， 24R824

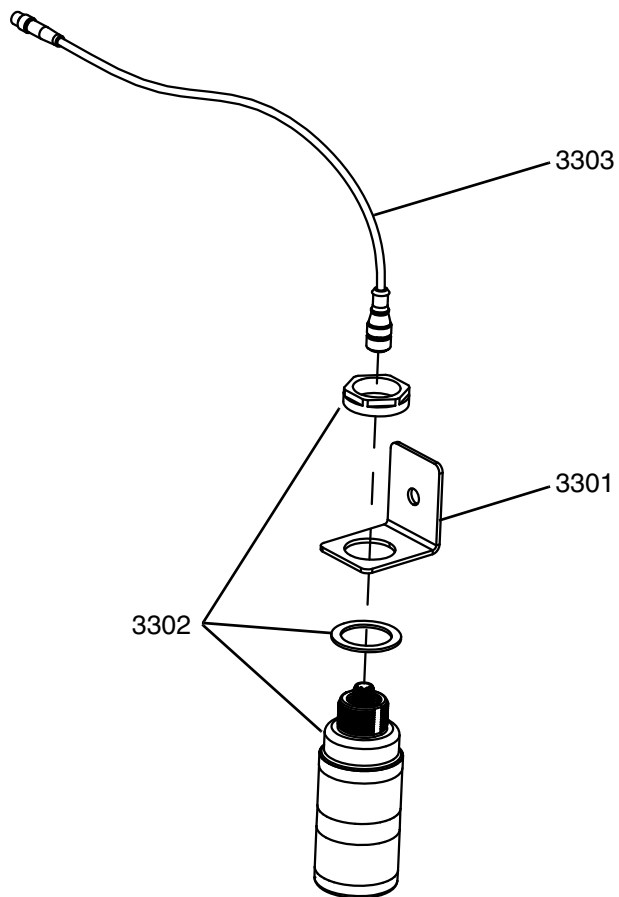


图 40：灯塔

参考号	零配件	描述	数量
3301	---	灯塔支架， 30mm	1
3302	127187	灯塔， 30 毫米， 红色/绿色/警报	1
3303	127184	线束， m12xm12	1

--- 不单独出售。

压盘技术数据

产品编号

257727, 5 加仑 (20 L)

257729, 5 加仑 (20 L)

257730, 5 加仑 (20 L)

255663, 55 加仑 (200 L)

接液部件

非电解镍镀层, 聚氨酯, 丁腈橡胶, 碳钢, 聚乙烯, 镀锌碳钢, 丁橡胶, 316 号不锈钢, 17-4PH 不锈钢


不锈钢、聚氨酯、聚四氟乙烯涂覆腈、聚乙烯、丁腈橡胶、聚四氟乙烯、303 不锈钢、304 不锈钢、316 不锈钢及 17-4PH 不锈钢

非电解镍镀层, 芳纶增强弹性体, 橡胶基 PSA, 丁腈橡胶, 聚乙烯, 镀锌碳钢, 丁橡胶, 1018 号碳钢, 304 号不锈钢, 316 号不锈钢, 17-4PH 不锈钢

EPDM, 铝, 镀锌碳钢, 316 号不锈钢

美国加州第 65 号提案

加州居民

 **警告：** 癌症及生殖系统损害 - www.P65Warnings.ca.gov.

Graco 标准保修

固瑞克保证本文件中提及的所有设备（由固瑞克生产并标有其名称）在销售给原始购买者之日不存在材料和工艺上的缺陷。除了 Graco 公布的任何特别、延长或有限保修以外，Graco 将从销售之日起算提供十二个月的保修期，修理或更换任何 Graco 认为有缺陷的设备零配件。本担保仅在设备按照 Graco 的书面建议安装、操作和维护时适用。

对于一般性的磨损或者由于安装不当、误用、磨蚀、锈蚀、维修保养不当或不正确、疏忽、意外事故、人为破坏或用非固瑞克公司的零配件代替而导致的任何故障、损坏或磨损均不包括在本担保书的担保范围之内而且固瑞克公司不承担任何责任。固瑞克也不会对由非固瑞克提供的结构、

本保修的前提条件是，以预付运费的方式将声称有缺陷的设备送回给 Graco 公司授权的代理商，以核查所声称的缺陷。如果核实所声称的缺陷存在，固瑞克将免费修理或更换所有缺陷零件。设备将以预付运费的方式退回至原始购买者。若设备经检查后未发现任何材料或加工缺陷，且设备需要维修的情况下，则需要支付一定得费用进行维修，此费用包括零件、人工及运输成本。

本保修具有唯一性，可代替任何其他保证，无论明示或默示，包括但不限于关于适售性或适于特定用途的保证。

固瑞克的唯一义务和买方的对任何违反保修的行为的唯一补救措施如上所述。买方同意无任何其他补救措施（包括但不限于利润损失、销售损失、人员伤亡或财产损害的意外损害或继发性损害，或任何其他意外损失或继发性损失）。任何针对违反本保修的诉讼必须在设备售出后二（2）年内提出。

对于由固瑞克销售但非由固瑞克制造的附件、设备、材料或零件，固瑞克不做任何保证，并且不承担有关适销性和适于特定用途的所有默示保证的任何责任。售出的非由固瑞克生产的零配件（如电动电机、开关、软管等）受其制造商的保修条款（如果有）约束。固瑞克将为购买者提供合理帮助，以帮助购买者对违反该等保修的行为进行索赔

在任何情况下，固瑞克不会对由固瑞克所提供的设备或销售的产品或其他任何货物的装置、性能或使用所造成的间接、附带、特殊或继发性损害承担任何责任，不论是否因为违反合同、违反保证、固瑞克的过失或任何其他原因。

Graco 信息

密封剂和黏合剂配送系统

有关 Graco 产品的最新信息，请访问 www.graco.com。

有关专利信息，请参见 www.graco.com/patents。

若有意订购，请与 Graco 经销商联系，或登录 www.graco.com，并在顶部蓝色栏选择“购买位置”，或致电最近的经销商。

如在美国国内，请拨打：800-746-1334

如在美国以外，请拨打：0-1-330-966-3000

本文件中的所有书面和可视化数据均为本文刊发时的最新产品信息。
Graco 保留随时修改的权利，恕不另行通知。

技术手册原文翻译。This manual contains Chinese. MM 332452

Graco 总部：Minneapolis

国际办事处：比利时、中国、日本、韩国

GRACO INC. AND SUBSIDIARIES • P.O. BOX 1441 • MINNEAPOLIS MN 55440-1441 • USA

Copyright 2013, Graco Inc. 所有 Graco 生产地点已通过 ISO 9001 认证。

www.graco.com

修订版 W，2020 年 7 月