

部品



ExactaBlend™ AGP

アドバンスグレージング グプロポーションナー

332555W

JA

2 コンポーネントのシリコーン、多硫化物、ウレタン素材のディスペンス用。
一般目的では使用しないでください。

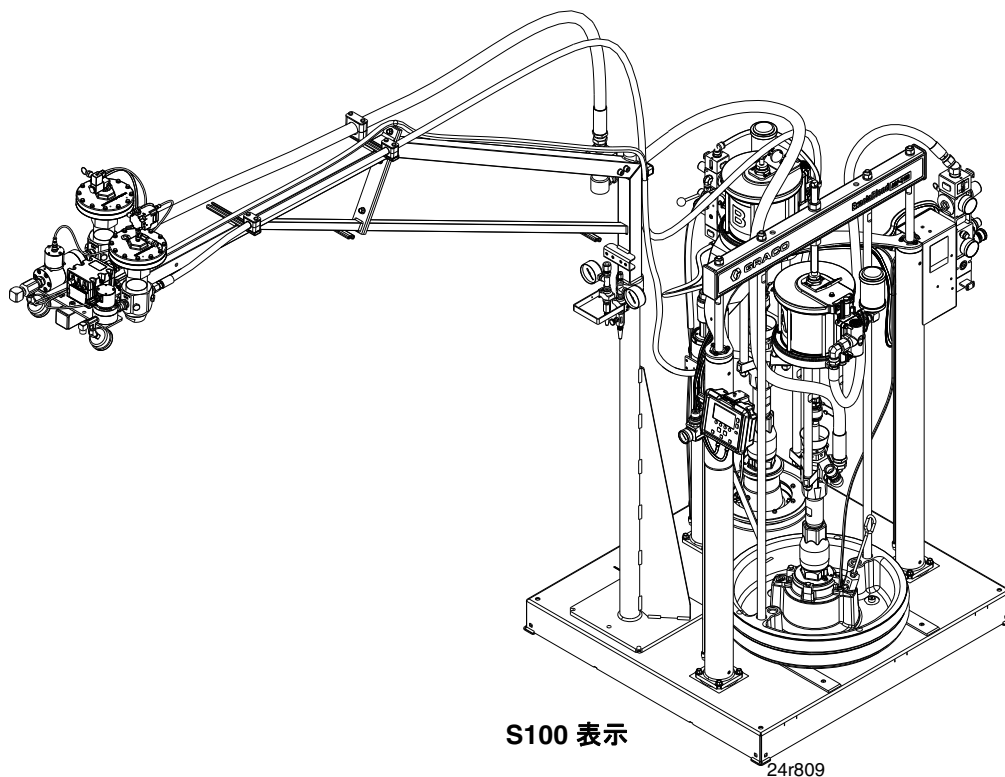
爆発性環境または危険区域での使用は承認されていません。

最高使用圧力とモデルの情報については、『ExactaBlend AGP アドバンスグレージンググプロポーションナー、セットアップ - 操作』の取扱説明書を参照してください。



重要な安全上の指示

本説明書のすべての警告と説明、および『ExactaBlend AGP アドバンスグレージンググプロポーションナー、セットアップ - 操作』の取扱説明書をお読みください。全ての説明書は保管してください。



目次

| | |
|--|-----------|
| 関連の説明書 | 2 |
| S100 シリーズ部品 | 4 |
| 200 リットル/20 リットル (55 ガロン/5 ガロン) ベース機器 | 4 |
| 20/20 リットル (5/5 ガロン) ベース機器、 25E001 | 15 |
| U100 シリーズ部品 | 24 |
| U100 ベース機器 | 24 |
| P100 シリーズ部品 | 38 |
| P100 ベース機器 | 38 |
| ユニバーサル部品 | 50 |
| 55 ガロンエアシリンダー、24R489 | 50 |
| 5 ガロンエアシリンダー、24R640 | 52 |
| 61:1 Checkmate ポンプ (S100 および P100 モデルのみ)、24P927 | 54 |
| 200 リットル (55 ガロン) プラテン、255663 | 57 |
| 20 リットル (5 ガロン) プラテン | 58 |
| 電気エンクロージャ、24R498 | 60 |
| ブームアセンブリ、24X010 | 62 |
| 多量ホース、24R662 | 64 |
| ホースキット | 65 |
| ディスペンサルブ | 70 |
| プラテン技術データ | 75 |
| California Proposition 65 | 75 |
| Graco 標準保証 | 76 |
| Graco に関する情報 | 76 |

関連の説明書

関連の説明書の完全リストについては、『ExactaBlend AGP アドバンスグレーディングプロポーション、セットアップ - 操作』の取扱説明書 3A2894 を参照してください。

S100 シリーズ部品

200 リットル/20 リットル (55 ガロン/5 ガロン) ベース機器

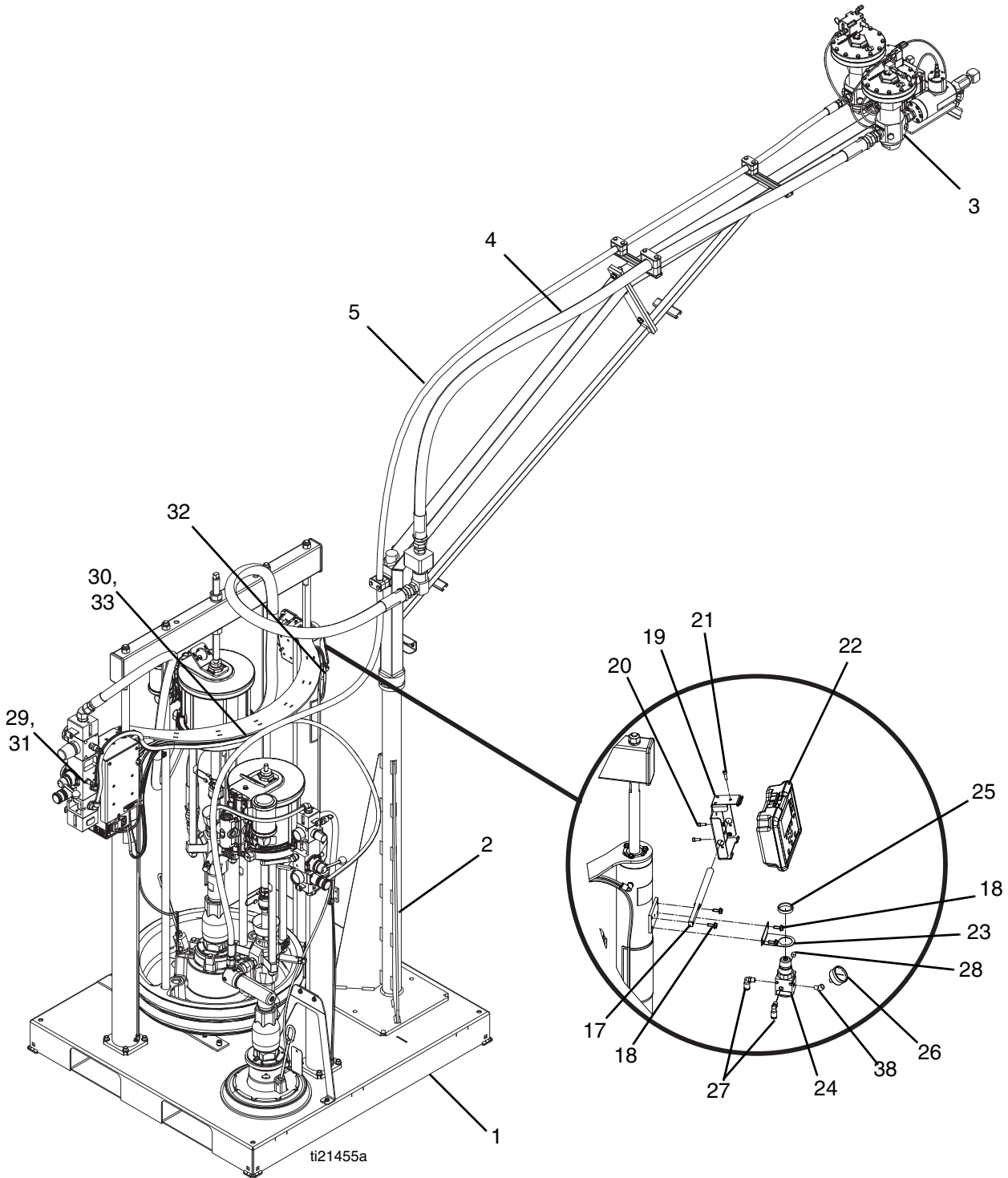


図 1: S100 200/20 リットル (55/5 ガロン) ベース機器

| 参照 | 部品 | 説明 | 数量 | |
|------|--------|------------------------|--|--|
| | | | 24R809/25A476、 システム、 100cc/100cc、 ブーム | 24R810/24X098、 システム、 100cc/100cc |
| 1 | --- | ベース、55 ガロン/5 ガロン、S100 | 1 | 1 |
| 2 | 24X010 | モジュール、ブーム | 1 | |
| 3 | 24R601 | モジュール、液体プレート、S100 | 1 | 1 |
| 4 | 24R662 | ホース、アセンブリ、多量 | 1 | 1 |
| 5 | 24R663 | ホース、アセンブリ、少量 | 1 | 1 |
| 10* | 16V853 | ソフトウェア、GCA | 1 | 1 |
| 17 | --- | バー、ブラケット、ラム、DM | 1 | 1 |
| 18 | --- | ネジ、機器、六角フランジ | 4 | 4 |
| 19 | --- | ブラケット、据付、アセンブリ | 1 | 1 |
| 20 | --- | ネジ、M5x14mm | 2 | 2 |
| 21 | --- | ネジ、ソケットヘッド、M5x18mm | 1 | 1 |
| 22 | 24T001 | モジュール、GCA、DM | 1 | 1 |
| 23 | --- | ブラケット、取り付け、レギュレーター | 1 | 1 |
| 24 | 110341 | レギュレーター、エア | 1 | 1 |
| 25 | 110209 | ナット、レギュレーター | 1 | 1 |
| 26 | 108190 | ゲージ、圧力、エア | 1 | 1 |
| 27 | 128863 | 金具、エルボー | 2 | 2 |
| 28 | 100139 | プラグ、パイプ | 1 | 1 |
| 29 | 116654 | 金具、チューブ、スイベル、オスエルボー | 1 | 1 |
| 30 | 115287 | 金具、Y チューブ | 1 | 1 |
| 31 | --- | チューブ、ナイロン | 28.2 フィート | 28.2 フィート |
| 32 | 120952 | ケーブル、CAN、メス/メス | 1 | 1 |
| 33 | --- | スリーブ、保護、ポリ、黒 | 12 フィート | 12 フィート |
| 37 | 206995 | 液体、TSL、1 クオート | 1 | 1 |
| 38 | 113630 | エルボー、メスオス、45 度、1/8 npt | 1 | 1 |
| 39*❖ | 24R824 | キット、タワー、ライト、30mm、赤/緑 | 1 | 1 |

--- 別売りされていません。

* 図示せず。

❖ 詳細については、特定の構成部品説明書を参照してください。

S100 200/20 リットル (55/5 ガロン) ベース

⚠ 中強度ネジ山ロッカーをネジ山に塗布し、40 N•m (30 フィート-ポンド) のトルクで締めます。

2. 非旋回 NPT パイプのネジ山にパイプシーラントを塗布します。

⚠ 中強度ネジ山ロッカーを塗布し、6.9 N•m (5.1 フィート-ポンド) のトルクで締めます。

⚠ 焼け付き防止剤を塗布します。

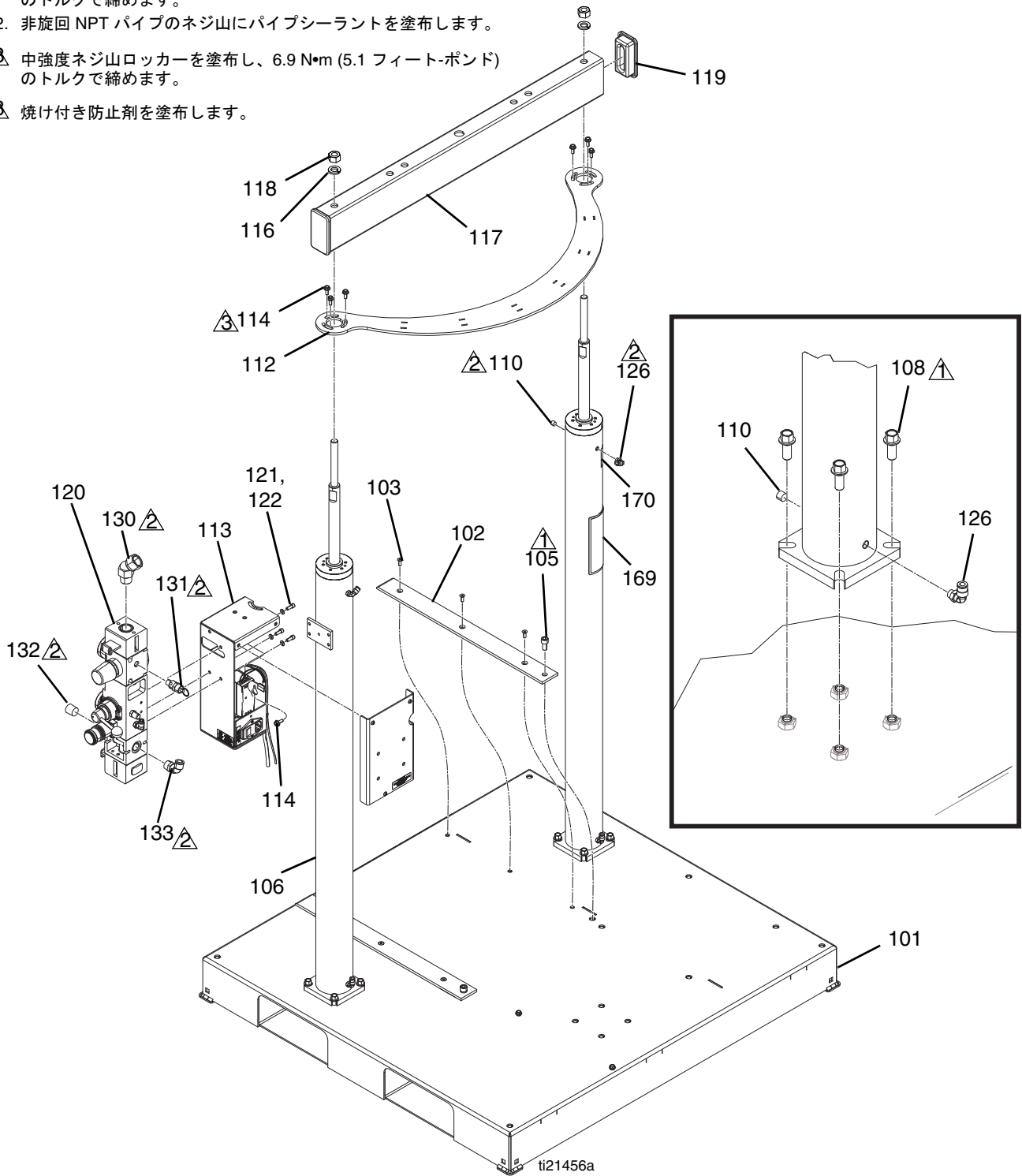


図 2: S100 200/20 リットル (55/5 ガロン) ベースビュー 1

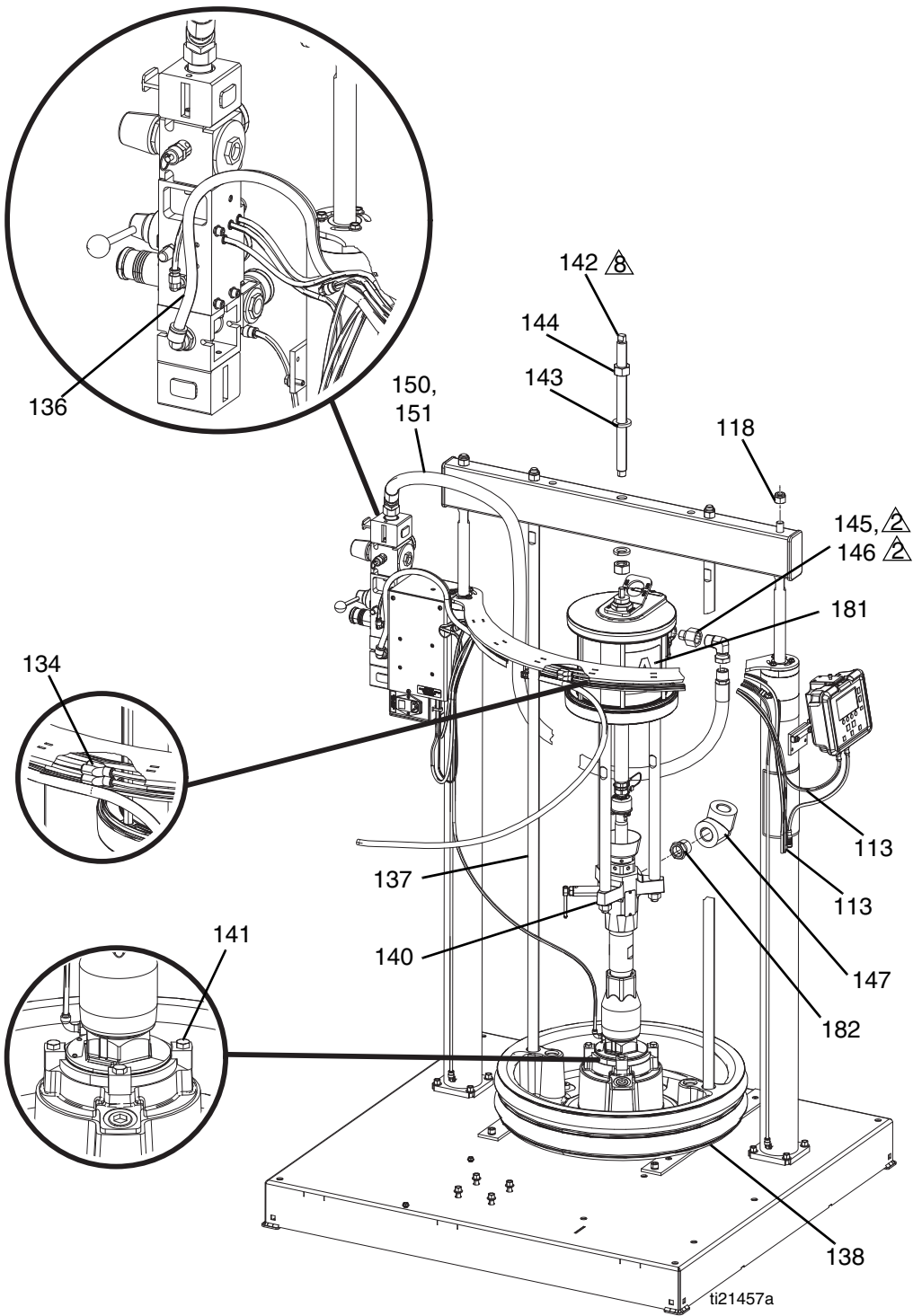


図 3: S100 200/20 リットル (55/5 ガロン) ベースビュー 2

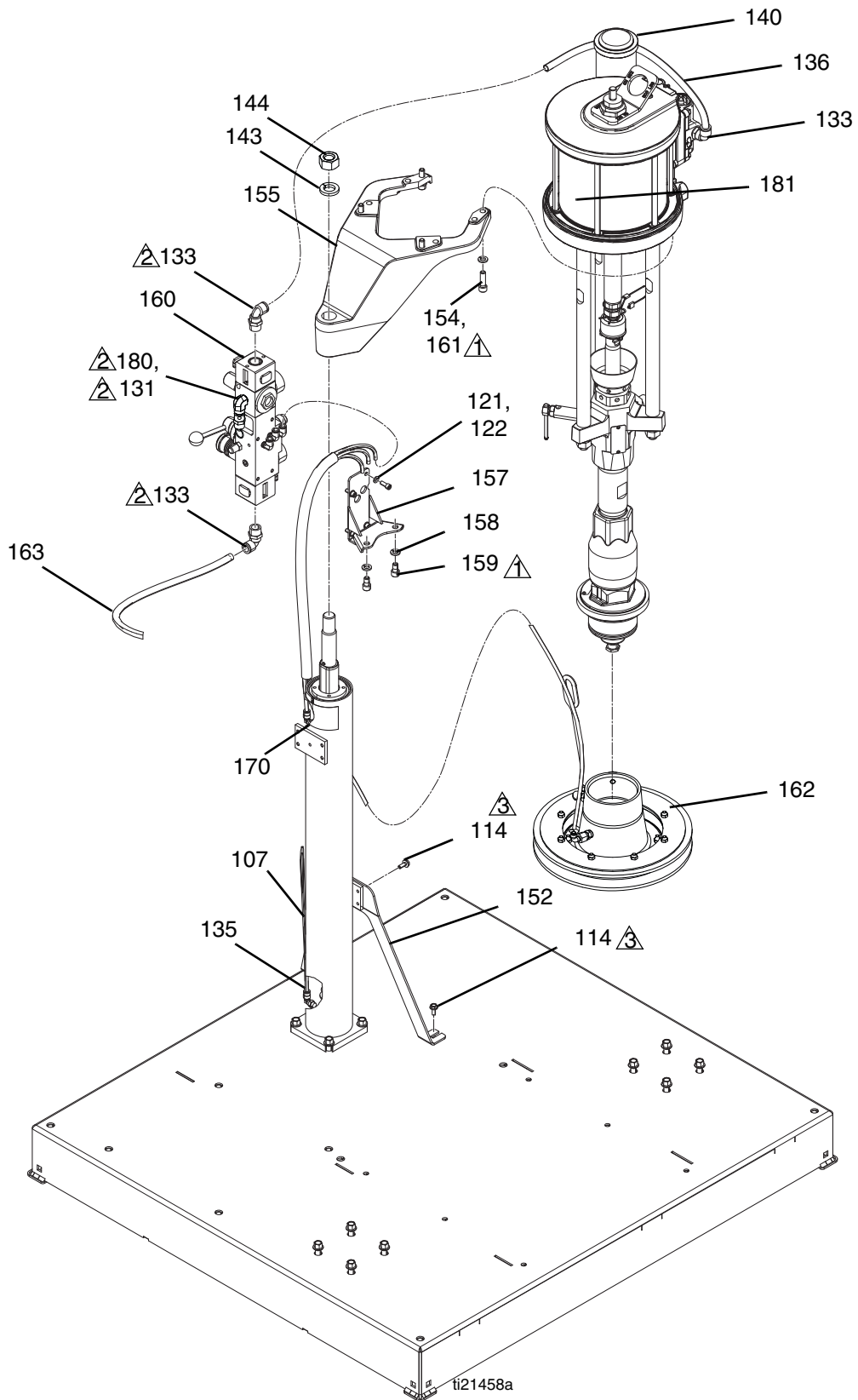


図 4: S100 200/20 リトル (55/5 ガロン) ベースビュー 3

| 参照 | 部品 | 説明 | 数量 | |
|------|--------|---------------------------------------|------------------|------------------|
| | | | 24R809 243810 | 24X098 25A476 |
| 101 | --- | ベース、溶接物、ペイント済み | 1 | 1 |
| 102 | 16V208 | ガイド、ドラム | 2 | 2 |
| 103 | --- | ネジ、機器、フラットヘッド、ソケット、M6-1x16mm | 6 | 6 |
| 105 | --- | ネジ、キャップ、ソケットヘッド、M10-1.5x20mm | 2 | 2 |
| 106 | 24R489 | RAM、アセンブリ、エアシリンダー | 2 | 2 |
| 107 | 24R640 | RAM、アセンブリ、エアシリンダー、5 ガロン ram | 1 | 1 |
| 108 | --- | ネジ、機器、六角、フランジ、M10-1.5x25mm | 12 | 12 |
| 110 | 100139 | プラグ、パイプ | 4 | 4 |
| 112 | --- | サポート、シリンダー、ペイント済み | 1 | 1 |
| 113 | 24R489 | モジュール、電氣的 | 1 | 1 |
| 114 | --- | ネジ、機器、六角フランジ、M6-1x16mm | 12 | 12 |
| 116 | --- | ワッシャ、ロック、5/8 | 4 | 4 |
| 117 | --- | ビーム、ram | 1 | 1 |
| 118 | --- | ナット、六角、5/8-11 | 4 | 4 |
| 119 | --- | キャップ、端 | 2 | 2 |
| 120 | --- | コントロール、エア、ram | 1 | 1 |
| 121 | --- | ワッシャ、ロック、1/4 インチ | 7 | 7 |
| 122 | --- | ネジ、キャップ、ソケットヘッド、1/4-20x5/8 | 7 | 7 |
| 126 | 128863 | 金具、エルボー | 4 | 4 |
| 130 | 105281 | 金具、ユニオン、スィベル、45 | 1 | 1 |
| 131 | 16P008 | バルブ、安全、75 psi | 2 | 2 |
| | 116643 | バルブ、安全、90 psi (Ultra-Lite TriCore のみ) | 2 | 2 |
| 132 | 100361 | プラグ、パイプ | 1 | 1 |
| 133 | 15V204 | 金具、エルボー、1/2 npt x 1/2 チューブ | 4 | 4 |
| 134 | 115287 | 金具、Y チューブ | 2 | 2 |
| 135 | --- | チューブ、ナイロン | 39.8 フィート | 39.8 フィート |
| 136 | --- | チューブ、ポリウレタン、黒 | 6.5 フィート | 6.5 フィート |
| 137 | --- | ロッド、タイ、プラテン、3" ram、55 ガロン | 2 | 2 |
| 138 | 255663 | プレート、ワイパー 55 ガロン、epdm | 1 | 1 |
| 140 | 24P927 | ポンプ、61:1、saniforce™、checkmate | 2 | 2 |
| 141 | --- | キット、取り付け、下部 | 1 | 1 |
| 142 | --- | ロッド、ネジ | 1 | 1 |
| 143 | --- | ワッシャ、スプリングロック 7/8 | 3 | 3 |
| 144 | --- | ナット、フル、六角、7/8-9 | 3 | 3 |
| 145 | 104969 | ブッシング、リデュースング | 1 | 1 |
| 146 | 160327 | 金具、ユニオンアダプタ、90 度 | 1 | 1 |
| 147 | C19441 | 金具、エルボー、鍛鋼、6000 psi | 1 | 1 |
| 149* | --- | ホルダー、ケーブルタイ、回転 | 1 | 1 |
| 150 | C12034 | ホース、カップリング 72 インチ | 1 | 1 |
| 151 | --- | スリーブ、保護 | 6 フィート | 6 フィート |
| 152 | 24R688 | ブラケット、サポート | 1 | 1 |

| 参照 | 部品 | 説明 | 数量 | |
|------|--------|--------------------------------------|------------------|------------------|
| | | | 24R809 243810 | 24X098 25A476 |
| 154 | --- | ワッシャー、ロックスプリング、M8 | 4 | 4 |
| 155 | --- | ブラケット、モーターマウント、NXT [®] モーター | 1 | 1 |
| 157 | --- | 塗料、ブラケット、エアバルブ | 1 | 1 |
| 158 | --- | ワッシャー、ロック、3/8 | 2 | 2 |
| 159 | --- | ネジ、キャップ、ソケットヘッド、3/8-16x5/8 | 2 | 2 |
| 160 | --- | コントロール、エア | 1 | 1 |
| 161 | --- | ネジ、キャップ、ソケットヘッド、M8-1.25x30mm | 4 | 4 |
| 162❖ | 257730 | プレート、20 リットルデュアルワイパーニトリル | 1 | |
| | 257727 | プレート、20 リットルシングルワイパー、ニトリル | | 1 |
| 163 | --- | スリーブ、保護 | 3.8 フィート | 3.8 フィート |
| 169▲ | 15M511 | ラベル、警告 | 1 | 1 |
| 170▲ | 15J074 | ラベル、安全、クラッシュおよびピンチ | 2 | 2 |
| 180 | 121150 | 金具、エルボー、1/4fnpt x 1/8mnpt | 1 | 1 |
| 181 | --- | ラベル、a-b 識別 | 0.500 | 0.500 |
| 182 | --- | 金具、ブッシング | 1 | 1 |


▲ 交換用の危険性と警告のラベル、タグ、カードは無料で入手できます。

❖ 詳細については、特定の構成部品説明書を参照してください。

--- 別売りされていません。

* 図示せず。

S100 55 ガロン/5 ガロン (200 リットル/20 リットル) 液体プレート、24R601

 必要に応じて全てのオスネジにパイプシーラントを塗布します。

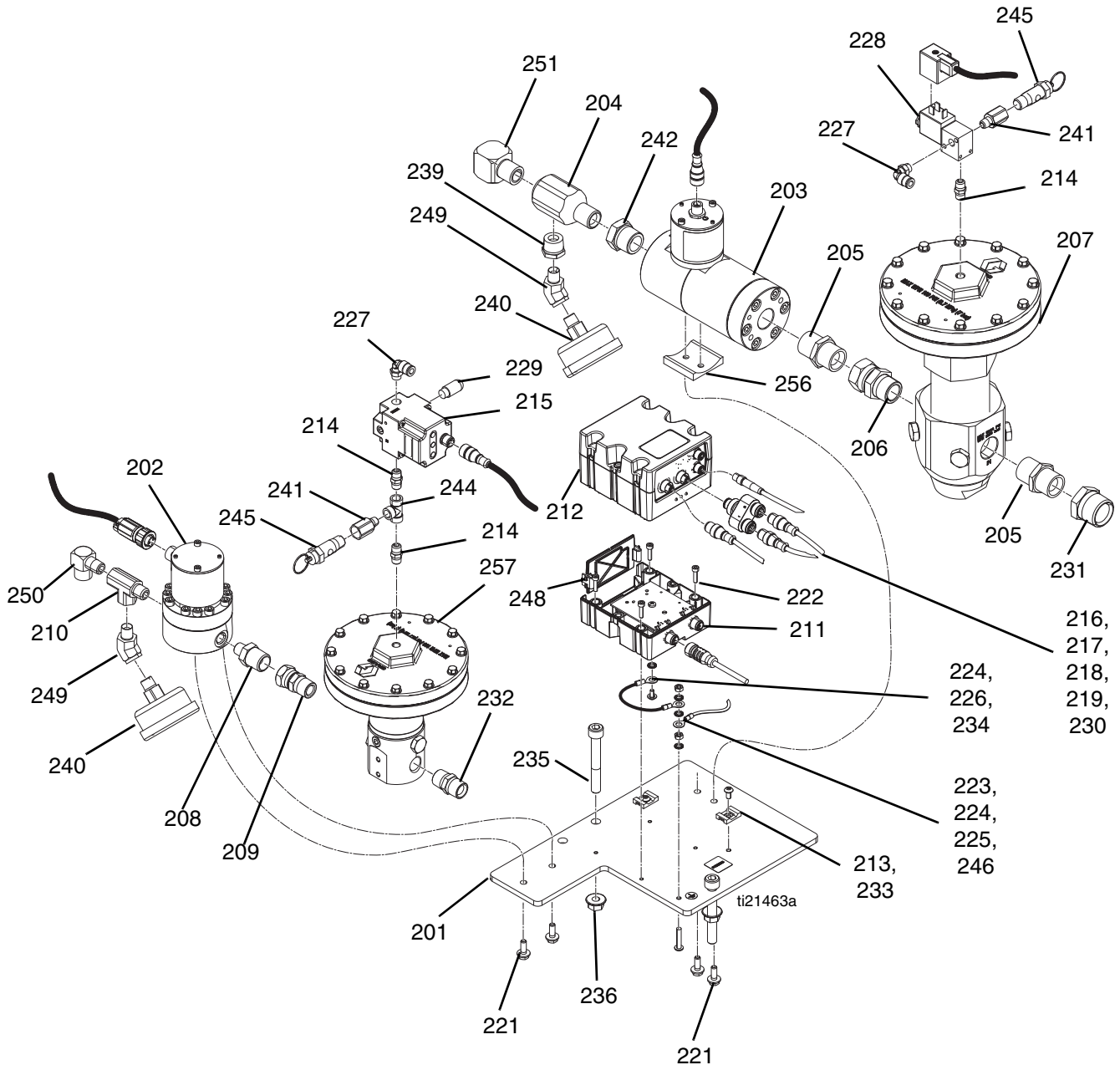


図 5: S100 200/20 リットル (55/5 ガロン) 液体プレート

| 参照 | 部品 | 説明 | 数量 |
|------|--------|-----------------------------|----|
| 201 | --- | プレート、取り付け、メーター、レギュレーター | 1 |
| 202❖ | 289814 | メーター、ギア、アセンブリ | 1 |
| 203❖ | 246652 | メーター、ヘリギア、高解像度 | 1 |
| 204 | 15R873 | 金具、チーズ | 1 |
| 205 | 160032 | 金具、ニップル | 2 |
| 206 | 157785 | 金具、スイベル | 1 |
| 207❖ | 246642 | レギュレーター、マスチック | 1 |
| 208 | 162449 | 金具、ニップル、減少 | 1 |
| 209 | 156684 | 取り付け金具、ユニオン、アダプタ | 1 |
| 210 | 116504 | 金具、チーズ、ラン | 1 |
| 211◆ | --- | モジュール、GCA、キューブ、ベース | 1 |
| 212◆ | --- | モジュール、GCA、キューブ、FCM | 1 |
| 213 | --- | ホルダー、アンカー、配線タイ | 2 |
| 214 | 103656 | 金具、パイプ、六角 | 3 |
| 215 | 24R938 | レギュレーター、電子/空圧 | 1 |
| 216 | 126996 | ハーネス、m8xm12 | 1 |
| 217 | 126520 | コネクタ、スプリッター | 1 |
| 218 | 122030 | ケーブル、GCA | 1 |
| 219 | 17E304 | ハーネス、5px3p | 1 |
| 221 | --- | ネジ、機器、六角フランジ、M6-1x10mm | 4 |
| 222 | --- | ネジ、キャップ、ソケットヘッド、M4-0.7x16mm | 4 |
| 223 | --- | ネジ、ボタンヘッド、M5-0.8x25mm | 1 |
| 224 | --- | ワッシャ、ロック、外部、M5 | 4 |
| 225 | --- | ナット、六角、M5-0.8 | 2 |
| 226 | 16U132 | ハーネス、FCM、接地 | 1 |
| 227 | 112698 | エルボー、オス、スイベル | 2 |
| 228 | 127032 | バルブ、電源 | 1 |
| 229 | 512909 | マフラー、ポリエチレン | 1 |
| 230 | 123395 | ハーネス、電源バルブ、タンク | 1 |
| 231 | 158586 | 金具、ブッシング | 1 |
| 232 | 158491 | 金具、ニップル | 1 |
| 233 | --- | ネジ、ボタンヘッド、M5-0.8x10mm、sst | 2 |
| 234 | --- | ネジ、機器、パンワッシャーヘッド、M4-0.7x8mm | 1 |
| 235 | --- | ネジ、ソケットヘッド、M10-1.5x75mm、sst | 2 |
| 236 | --- | ナット、六角、フランジ、鋸状、M10-1.5 | 2 |
| 239 | 100206 | ブッシング、パイプ | 1 |
| 240 | 113654 | ゲージ、圧力、液体、sst | 2 |
| 241 | 159840 | アダプタ | 2 |
| 242 | 100896 | 金具、ブッシング、パイプ | 1 |
| 244 | 125497 | 金具、チーズ、1/8 nptf、メス | 1 |
| 245 | 116643 | バルブ、安全、リリーフ、エア | 2 |
| 246▲ | 186620 | ラベル、シンボル、接地 | 1 |
| 248 | 277674 | エンクロージャー、キューブドア | 1 |
| 249 | 121283 | 金具、エルボー、45度ストリート | 2 |
| 250 | 118137 | 金具、エルボー、90度 | 1 |
| 251 | 158683 | 取り付け金具、エルボー、90度 | 1 |
| 256 | --- | ホルダー、メーター、ギア、アセタール | 1 |
| 257❖ | 244734 | レギュレーター、アセンブリ、XL | 1 |

▲ 交換用の危険性と警告のラベル、タグ、カードは無料で入手できます。

❖ 詳細については、特定の構成部品説明書を参照してください。

◆ 部品はキット 24T002 にあります。

--- 別売りされていません。

S100 55 ガロン/5 ガロン (200 L/20 L) 少量 ホース、24R663

⚠ 必要に応じて全てのオスネジにパイプシーラントを塗布します。

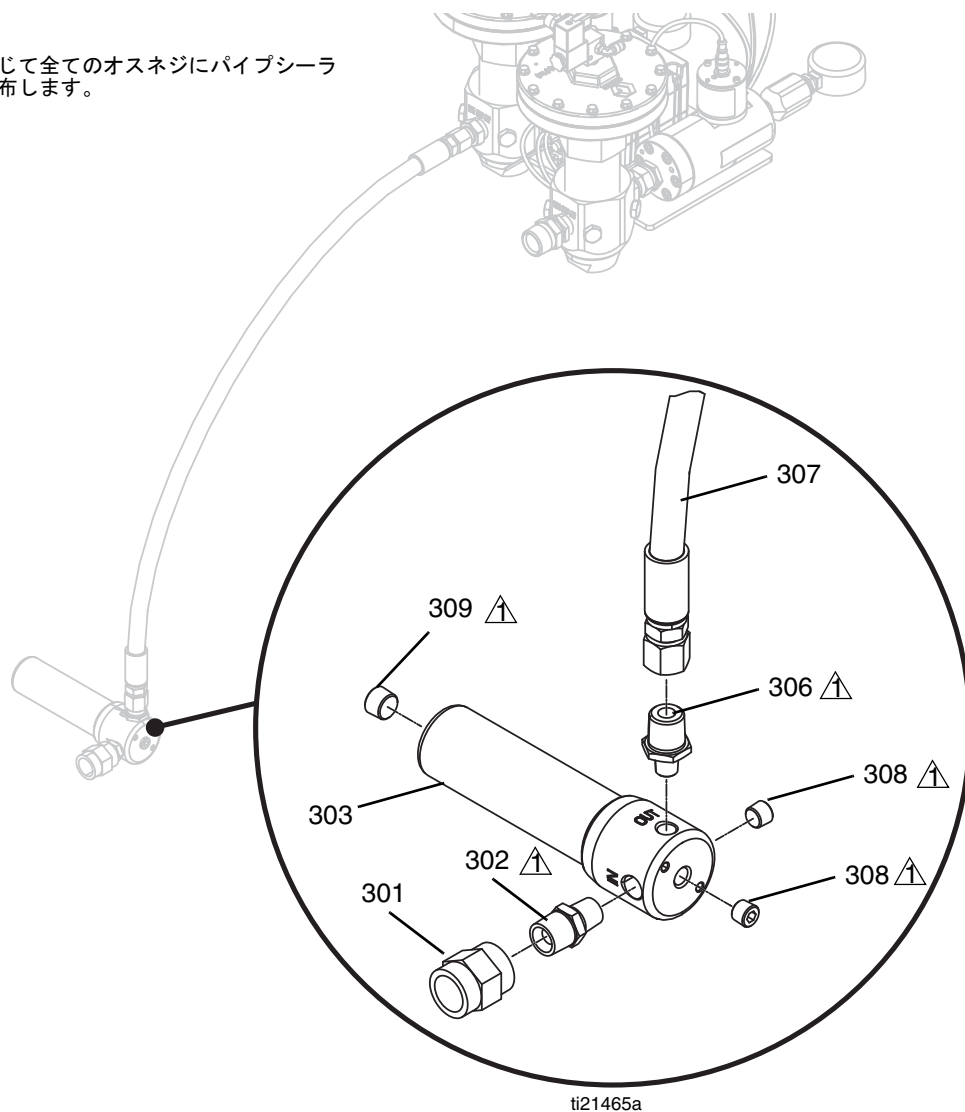


図 6: S100 200/20 リットル (55/5 ガロン) 少量ホース

| 参照 | 部品 | 説明 | 数量 |
|-----|--------|---------------------------|----|
| 301 | 158556 | カップリング、六角パイプ | 1 |
| 302 | 159239 | フィッティング、ニップル、パイプ、rdcg(減少) | 1 |
| 303 | 218029 | フィルター、流体 | 1 |
| 306 | 162449 | 金具、ニップル、減少 | 1 |
| 307 | 16V222 | ホース、アセンブリ、1/2"x180" | 1 |
| 308 | 100721 | プラグ、パイプ | 2 |
| 309 | 101754 | プラグ、パイプ | 1 |

20/20 リットル (5/5 ガロン) ベース機器、25E001

- ⚠ 青色のシーラントを塗布し、30-35 フィート-ポンド (41-47 N•m) のトルクで締めてください。
2. 非回転 NPT パイプのネジ山にパイプシーラントを塗布します。
- ⚠ 青色のシーラントを塗布し、4.7-5.3 フィート-ポンド (6-7 N•m) のトルクで締めてください。

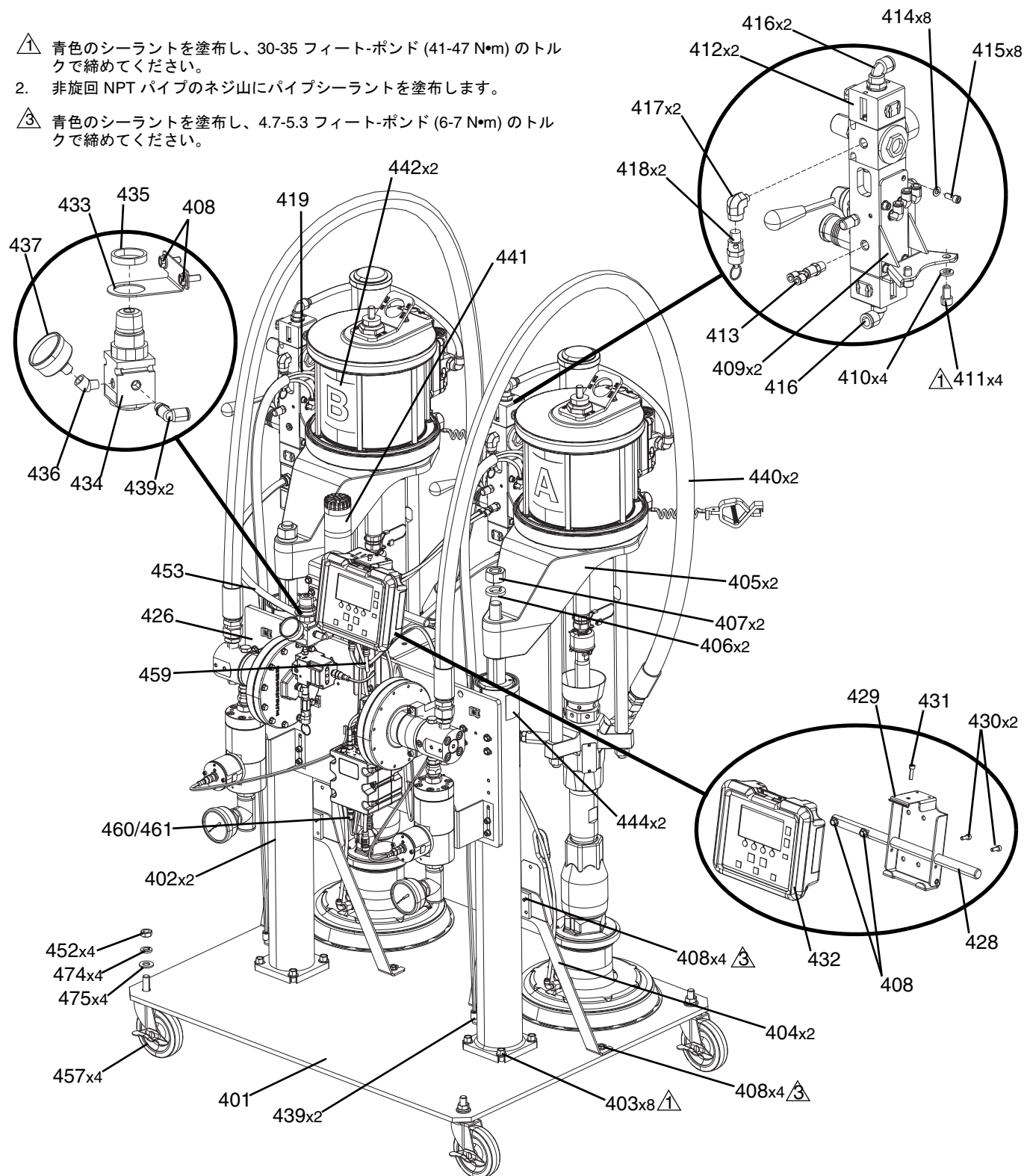


図 7: S100 20/20 リットル (5/5 ガロン) ビュー 1

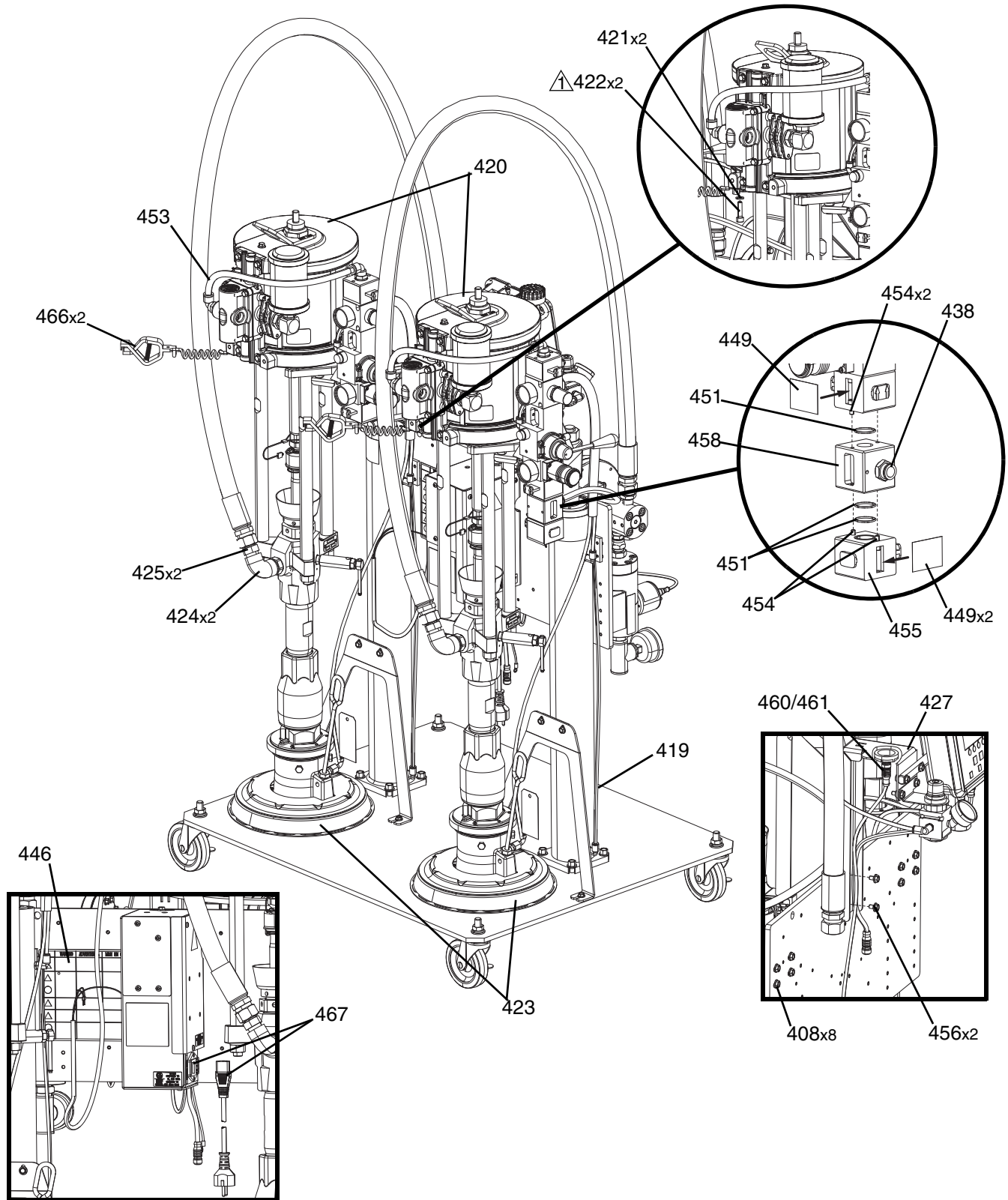


図 8: S100 20/20 リットル (5/5 ガロン) ピュー 2

| 参照 | 部品 | 説明 | 数量 |
|------|------------|-----------------------------------|---------|
| 401 | --- | プレート、ベース、1:1、5 ガロン、ペイント済み | 1 |
| 402 | 24R640 | RAM、アセンブリ、エアシリンダー、5 ガロン ram | 2 |
| 403 | --- | ネジ、機器、六角、フランジ、m10 x 1.5 x 2 | 8 |
| 404 | 24R688 | ブラケット、サポート、ペイント済み | 2 |
| 405 | --- | ブラケット、モーターマウント、sp、nxt モーター | 2 |
| 406 | --- | ワッシャ、スプリングロック | 2 |
| 407 | --- | ナット、フル六角 | 2 |
| 408 | --- | ネジ、機器、六角フラット | 22 |
| 409 | --- | 塗料、ブラケット、エアバルブ、ipd | 2 |
| 410 | --- | ワッシャー、ロック、3/8 | 4 |
| 411 | --- | ネジ、キャップ、ソケットヘッド | 4 |
| 412 | --- | コントロール、エア | 2 |
| 413 | 127716 | コネクタ、y オス、押して接続 | 1 |
| 414 | --- | ワッシャ、ロック | 8 |
| 415 | --- | ネジ、キャップ、ソケットヘッド | 8 |
| 416 | 15V204 | 金具、エルボー、1/2 npt x 1/2 チューブ | 6 |
| 417 | 121150 | 金具、エルボー、1/4 fnpt x 1/8 mnpt | 2 |
| 418 | 16P008 | バルブ、安全、75 psi | 2 |
| 419 | C12509 | チューブ、ナイロン、rnd | 24 フィート |
| 420 | --- | ポンプ、61:1、saniforce、chkmate、cs | 2 |
| 421 | --- | ワッシャ、ロックスプリング | 8 |
| 422 | --- | ネジ、キャップ、sch | 8 |
| 423❖ | 257729 | プレート、20 リットル、シングルワイパー、PTFE | 2 |
| 424 | 112040 | 金具、エルボー、90 度 | 2 |
| 425 | 94/1015/99 | 金具、アダプタ、jic 12 x 3/4 npt、mm、ms、5k | 2 |
| 426 | --- | モジュール、流体、プレート、5 x 5、高 vis | 1 |
| 427 | --- | ブラケット、ディスプレイ、1:1、5 ガロン、ペイント済み | 1 |
| 428 | --- | バー、ブラケット、ラム、dm | 1 |
| 429 | --- | ブラケット、据付、アセンブリ | 1 |
| 430 | --- | ネジ | 2 |
| 431 | --- | ネジ、shcs、m 5 x 0.8 x 18 mm | 1 |
| 432 | 24T001 | モジュール、gca、dm | 1 |
| 433 | --- | ブラケット、取り付け、レギュレーター | 1 |
| 434 | 110341 | レギュレーター、エア | 1 |
| 435 | 110209 | ナット、レギュレーター | 1 |
| 436 | 113630 | エルボー、メスオス 45 度 1/8 npt | 1 |
| 437 | 108190 | ゲージ、圧力、エア | 1 |
| 438 | 125411 | 金具、コネクタ、オス、1/2 nptf | 1 |
| 439 | 128863 | 金具、エルボー | 6 |
| 440 | 24R242 | ホース、clpd、84 l、3/4 id、1-1/16 jic | 2 |
| 441 | 24R824 | ライト、タワー、30 mm、赤/緑/アラーム | 1 |
| 442 | --- | ラベル、a-b 識別 | 0.5 |
| 444▲ | 15J074 | ラベル、安全、警告、捨り潰す | 2 |

| | | | |
|------|--------|-----------------------------------|--------|
| 446▲ | 15M511 | ラベル、警告、英語/スペイン語/フランス語 | 1 |
| 449 | --- | ラベル、バルブ、シャットオフ、エア制御 | 4 |
| 451 | 102620 | パッキン、Oリング | 3 |
| 452 | --- | ナット、1/2-13 六角 | 4 |
| 453 | 054760 | チューブ、ポリウレタン、rnd、黒 | 5 フィート |
| 454 | --- | ファスナー、shcs、10-32 x 0.5 | 4 |
| 455 | 121793 | バルブ、遮断 | 1 |
| 456 | --- | ネジ、機器、六角、フランジ、m6 x 1 x 10mm | 2 |
| 457 | 16F207 | キャスター、スイベル、ブレイク付き | 4 |
| 458 | 17D478 | ブロック、供給、エア、1/2 インチ | 1 |
| 459 | 121000 | ケーブル、can、メス/メス 0.5 m | 1 |
| 460 | 122030 | ケーブル、GCA、m12-5p | 1 |
| 461 | 127184 | ハーネス、m12 (4p) x m12 (8p)、fxm、.5m | 1 |
| *463 | 15W744 | スリーブ、保護 | 8 フィート |
| 466 | 238909 | ワイヤ、接地アセンブリ | 2 |
| 467 | 121056 | コード、電源、iec、ce、250v、8 フィート (2.4 m) | 1 |
| 468 | ---* | テープ、電氣的 | 1 |
| 473* | 16T924 | ソフトウェア、gca、levrier | 1 |
| 474 | --- | ワッシャ、ロック、スプリング | 4 |
| 475 | --- | ワッシャ、プレーン | 4 |
| 476 | 206994 | 流体、tsl 8 オンスビン | 1 |

--- 別売りされていません。

❖ 詳細については、特定の構成部品説明書を参照してください。

▲ 交換用の危険性と警告のラベル、タグ、カードは無料で入手できます。

* 図示せず。

S100 20/20 リットル (5/5 ガロン) 液体プレート

1. 非旋回 NPT パイプのネジ山にパイプシーラントを塗布します。

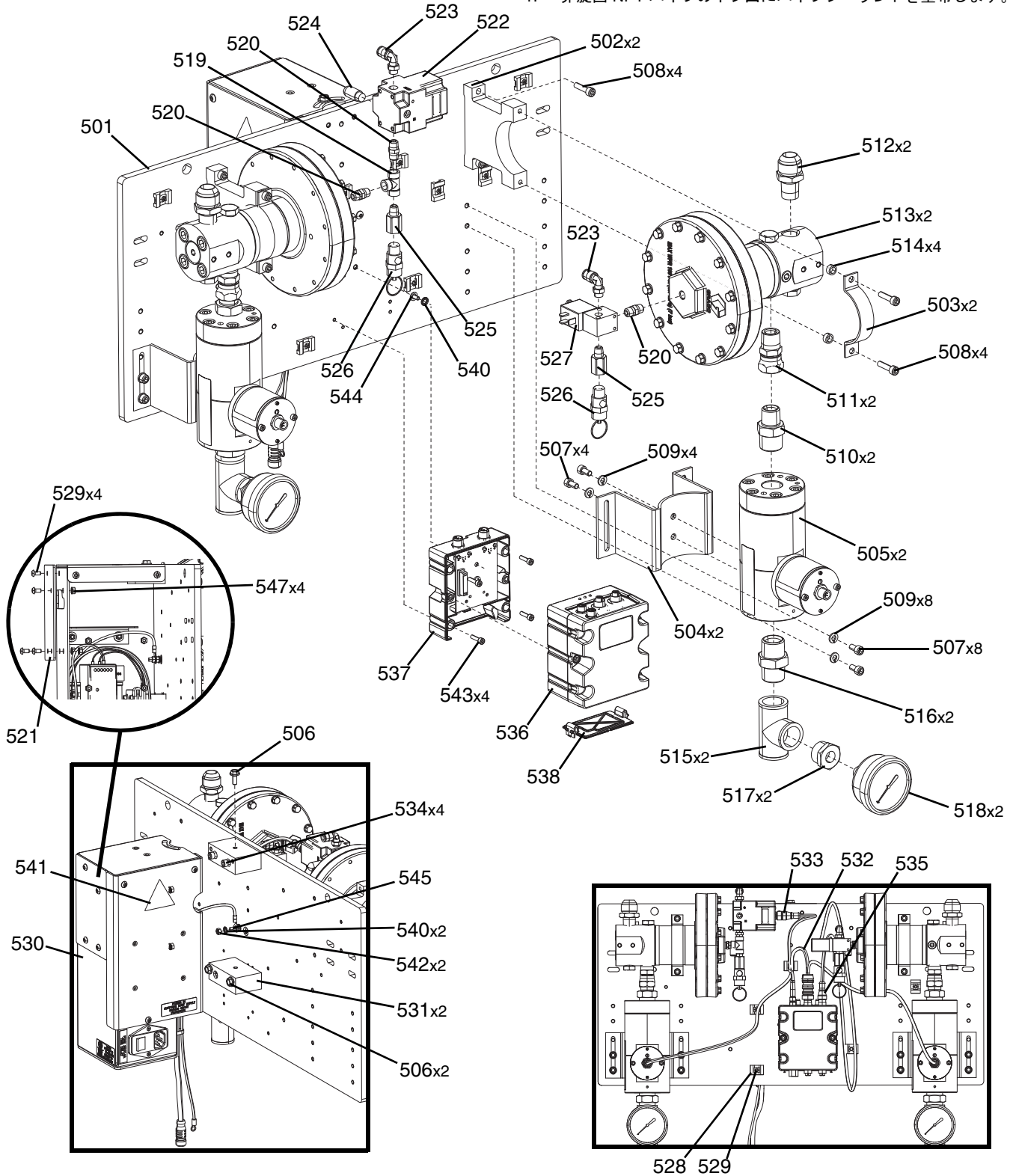


図 9: S100 20/20 リットル (5/5 ガロン) 液体プレート

| 参照 | 部品 | 説明 | 数量 |
|------|------------|---------------------------------|----|
| 501 | --- | プレート、取り付け、制御、流体 | 1 |
| 502 | --- | ブラケット、流量計、下部 | 2 |
| 503 | --- | ブラケット、流量計 | 2 |
| 504 | --- | ブラケット、ヘリカルギアメーター | 2 |
| 505❖ | 246652 | メーター、ヘリギア、高解像度 | 2 |
| 506 | --- | ネジ、機器、六角フラット | 3 |
| 507 | --- | ネジ、キャップ、スケジュール、六角 | 12 |
| 508 | --- | ネジ、shcs m6 x 25 | 8 |
| 509 | --- | ワッシャー、ロック、スプリング、m6 | 12 |
| 510 | 196142 | 金具、アダプタ 1/2 npt x 3/4 npt | 2 |
| 511 | 156684 | 取り付け金具、ユニオン、アダプタ | 2 |
| 512 | 94/1027/99 | アダプタ、jic 12 x 1/2 npt、mm、ms、3k | 2 |
| 513❖ | 244734 | レギュレーター、アセンブリ、xl | 2 |
| 514 | --- | スペーサー | 4 |
| 515 | 801787 | 金具、チーズ、パイプ、3/4 | 2 |
| 516 | C20487 | 取り付け具、ニップル、六角 | 2 |
| 517 | C19681 | ブッシング、パイプ | 2 |
| 518 | 113654 | ゲージ、圧力、液体、sst | 2 |
| 519 | 125497 | 金具、チーズ、1/8 nptf、メス | 1 |
| 520 | 103656 | 金具、パイプ、六角 | 3 |
| 521 | --- | カバー、プレート、ブランキング、elec、agp | 1 |
| 522 | 24R938 | モジュール、レギュレーター、e/p、プログラミング済み | 1 |
| 523 | 112698 | エルボー、オス、スイベル | 2 |
| 524 | 512909 | マフラー、ポリエチレン | 1 |
| 525 | 159840 | アダプタ | 2 |
| 526 | 116643 | バルブ、安全、リリーフ、エア | 2 |
| 527 | 127032 | バルブ、電源、3/2 | 1 |
| 528 | --- | ホルダー、アンカー、配線タイ、ナイロン | 8 |
| 529 | --- | ネジ、bhcs、m5-0.8 x 10、ss | 12 |
| 530 | 24R498 | モジュール、電氣的 | 1 |
| 531 | --- | ブロック、取り付け、elec、agp | 2 |
| 532 | 127949 | ハーネス、スプリッター、m12 | 1 |
| 533 | 126996 | ハーネス、m8(4p) x m12(5p)、0.5m、cust | 1 |
| 534 | --- | ネジ | 4 |
| 535 | 123395 | ハーネス、電源バルブ、タンク | 1 |
| 536◆ | --- | モジュール、GCA、キューブ、fcm | 1 |
| 537◆ | --- | モジュール、GCA、キューブ、ベース | 1 |
| 538 | 277674 | エンクロージャー、キューブドア | 1 |
| 540 | --- | ワッシャ、ロック、外部 | 3 |
| 541▲ | 196548 | ラベル、警告 | 1 |
| 542 | --- | ナット、六角 | 2 |
| 543 | --- | ネジ、キャップ、ソケットヘッド | 4 |

S100 シリーズ部品

| | | | |
|-----|-----|--------------------|---|
| 544 | --- | ネジ、機器、パンワッシャー、ヘッド | 1 |
| 545 | --- | ネジ、bhcs、m5 x 25 | 1 |
| 547 | --- | ナット、六角、m5、歯付きワッシャー | 4 |

--- 別売りされていません。

❖ 詳細については、特定の構成部品説明書を参照してください。

◆ 部品はキット 24T002 にあります。

▲ 交換用の危険性と警告のラベル、タグ、カードは無料で入手できます。

| 参照 | 部品 | 説明 | 数量 | |
|------|--------|---------------------|------------------------------------|------------------------------|
| | | | 24R813、SYSTEM、100cc/20cc、ブーム、加圧タンク | 24R814、システム、100cc/20cc、加圧タンク |
| 701 | 24R811 | システム、100cc/20cc、ブーム | 1 | |
| | 24R812 | システム、100cc/20cc | | 1 |
| 702❖ | 236152 | タンク、高圧、5 ガロン、攪拌 | 1 | 1 |

| 参照 | 部品 | 説明 | 数量 | |
|-------|--------|-----------------------|----------------------------|------------------------|
| | | | 24R811、システム、100cc/20cc、ブーム | 24R812、システム、100cc/20cc |
| 601 | --- | ベース、55 ガロン/5 ガロン、U100 | 1 | 1 |
| 602 | 24X010 | モジュール、ブーム | 1 | |
| 603 | --- | モジュール、液体プレート、U100 | 1 | 1 |
| 604 | 24R662 | ホース、アセンブリ、多量 | 1 | 1 |
| 605 | 24S006 | キット、ホース、少量 | 1 | 1 |
| *610 | 16V853 | ソフトウェア、GCA | 1 | 1 |
| 617 | --- | バー、ブラケット、ラム、DM | 1 | 1 |
| 618 | --- | ネジ、機器、六角フランジ | 4 | 4 |
| 619 | --- | ブラケット、据付、アセンブリ | 1 | 1 |
| 620 | --- | ネジ、M5x14mm | 2 | 2 |
| 621 | --- | ネジ、ソケットヘッド、M5x18mm | 1 | 1 |
| 622 | 24T001 | モジュール、GCA、DM | 1 | 1 |
| 623 | --- | ブラケット、取り付け、レギュレーター | 1 | 1 |
| 624 | 110341 | レギュレーター、エア | 1 | 1 |
| 625 | 110209 | ナット、レギュレーター | 1 | 1 |
| 626 | 108190 | ゲージ、圧力、エア | 1 | 1 |
| 627 | 128863 | 金具、エルボー | 2 | 2 |
| 628 | 100139 | プラグ、パイプ | 1 | 1 |
| 629 | 116654 | 金具、チューブ、スィベル、オスエルボー | 1 | 1 |
| *630 | 115287 | 金具、Y チューブ | 1 | 1 |
| 631 | --- | チューブ、ナイロン | 28.2 フィート | 28.2 フィート |
| 632 | 120952 | ケーブル、CAN、メス/メス | 1 | 1 |
| 633 | --- | スリーブ、保護、ポリ、黒 | 12 フィート | 12 フィート |
| 637 | 206994 | 流体、TSL、8 oz | 2 | 2 |
| 638 | 113630 | エルボー、45 度、1/8 NPT | 1 | 1 |
| 639 | 248208 | ホース、連結、4 フィート、加圧タンクエア | 1 | 1 |
| 640 | 100081 | ブッシング、パイプ | 1 | 1 |
| 641 | 157416 | 取り付け金具、スィベル、結合、90 度 | 1 | 1 |
| 642 | 947086 | ホース、連結、6 フィート、加圧タンク材料 | 1 | 1 |
| 643*❖ | 24R824 | キット、タワー、ライト、30mm、赤/緑 | 1 | 1 |

--- 別売りされていません。

* 図示せず。

❖ 詳細については、特定の構成部品説明書を参照してください。

U100 ベース

1 非回転 NPT パイプのネジ山にパイプシーラントを塗布します。

③ 中強度ネジ山ロッカーをネジ山に塗布し、41-47 N•m (30-35 フィート-ポンド) のトルクで締めます。

⑤ 中強度ネジ山ロッカーをネジ山に塗布し、6-7 N•m (4.7-5.3 フィート-ポンド) のトルクで締めます。

⑭ 中強度ネジ山ロッカーをネジ山に塗布し、22-28 N•m (16-21 フィート-ポンド) のトルクで締めます。

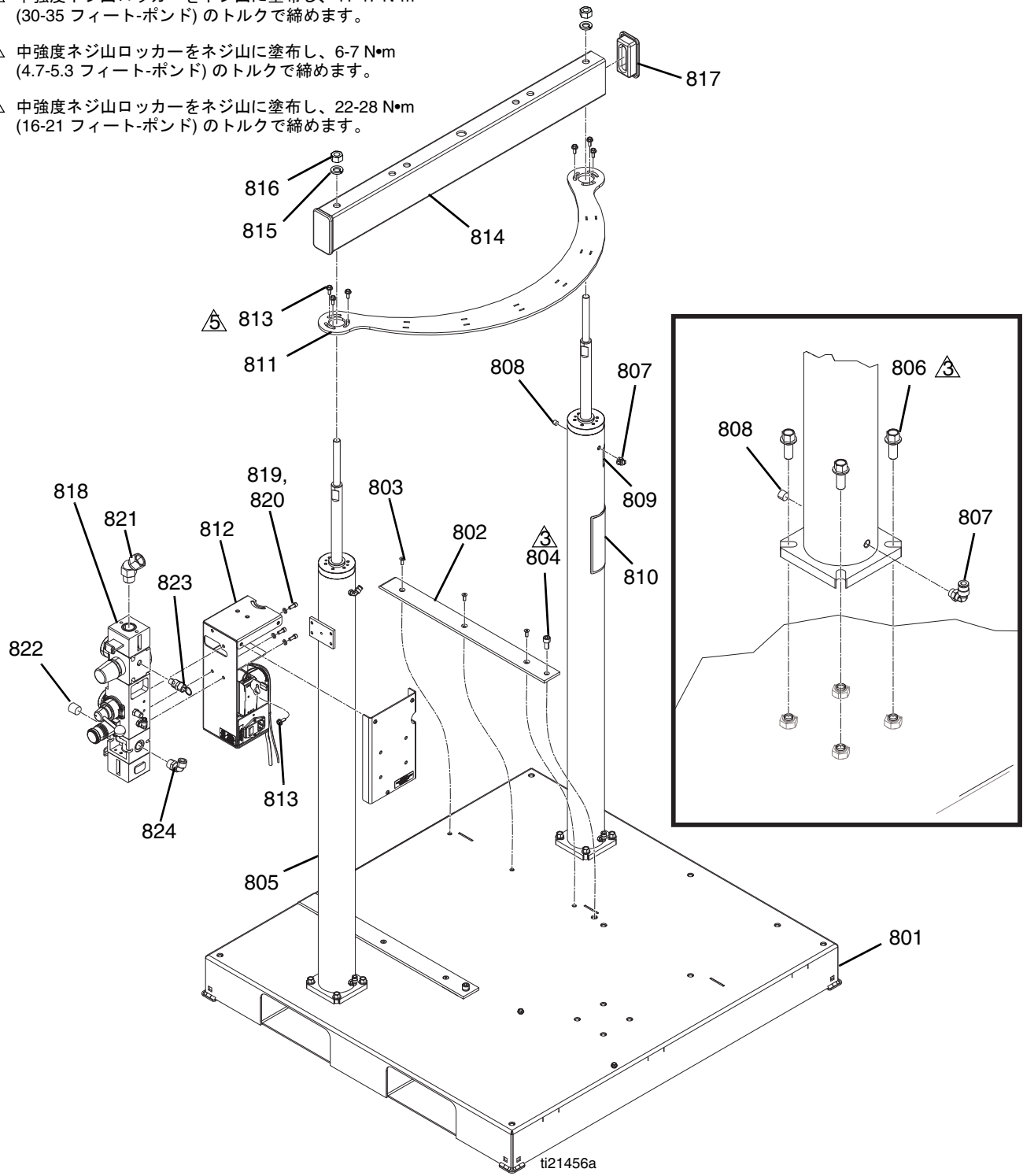


図 11: U100 ベースビュー 1

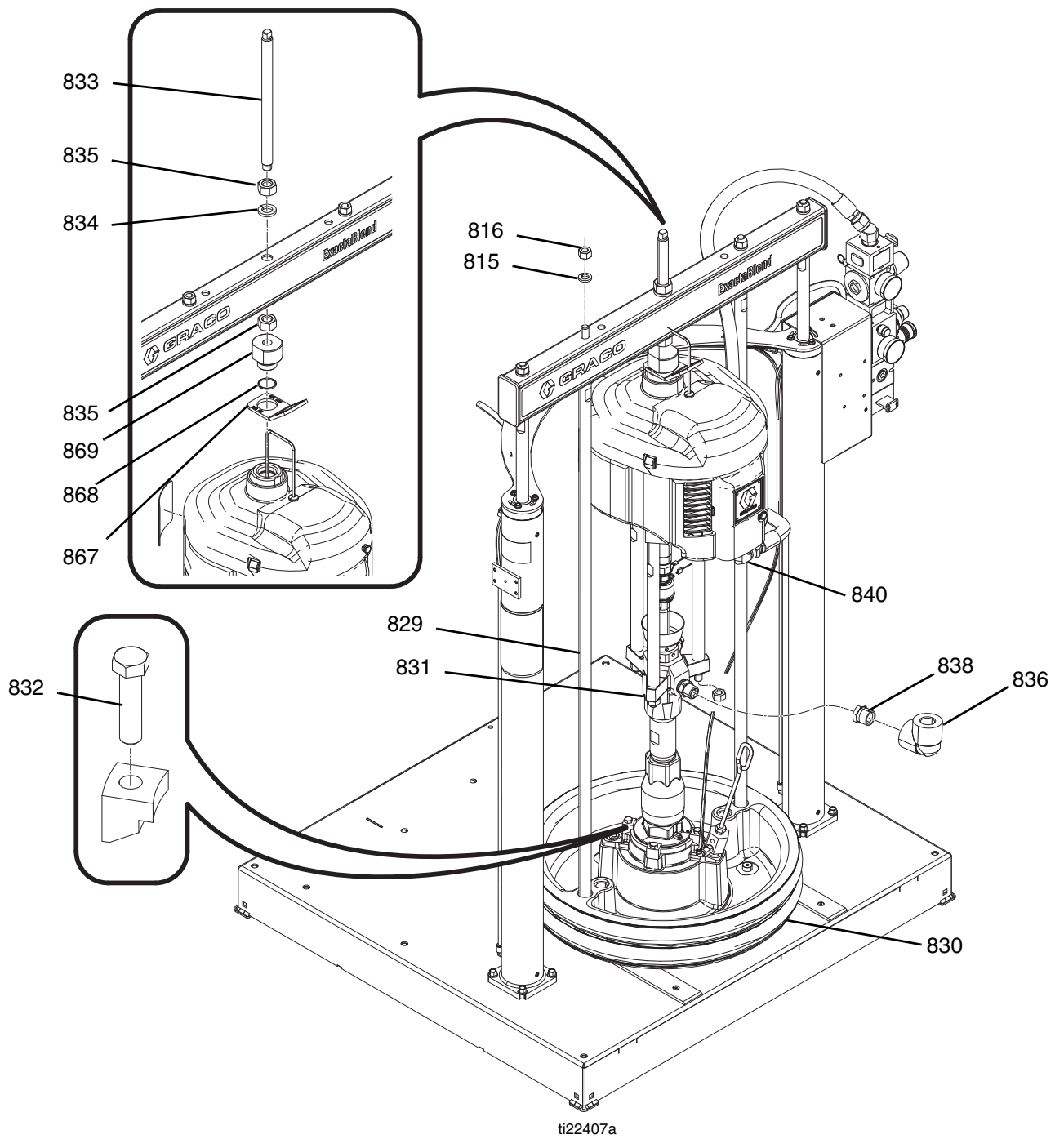


図 12: U100 ベースビュー 2

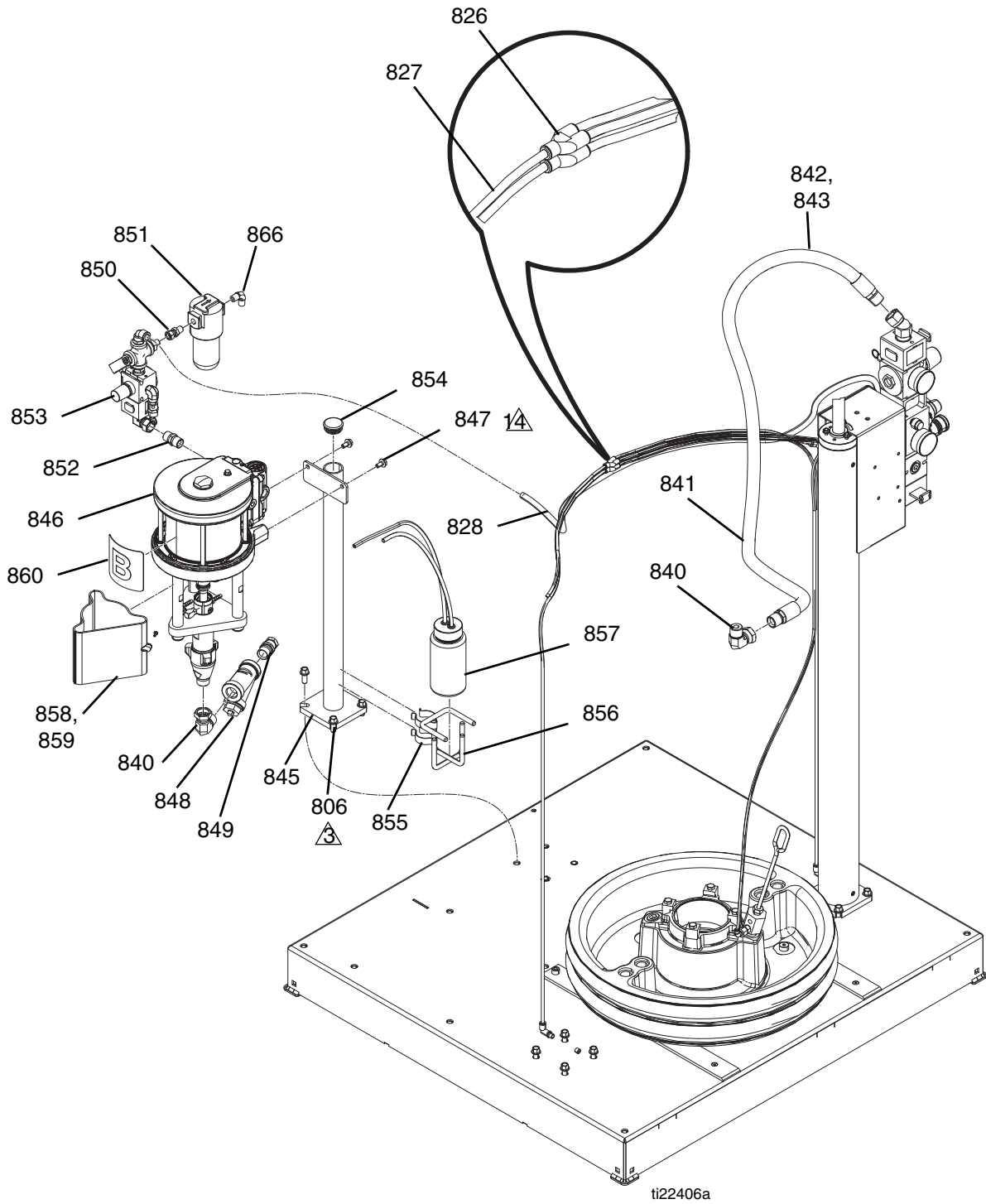


図 13: U100 ベースビュー 3

| 参照 | 部品 | 説明 | 数量 |
|------|--------|---------------------------------------|-----------|
| 801 | --- | ベース、溶接物、ペイント済み | 1 |
| 802 | 16V208 | ガイド、ドラム | 2 |
| 803 | --- | ネジ、機器、フラットヘッド、ソケット、M6-1x16mm | 6 |
| 804 | --- | ネジ、キャップ、ソケットヘッド、M10-1.5x20mm | 2 |
| 805 | --- | RAM、アセンブリ、エアシリンダー | 2 |
| 806 | --- | ネジ、機器、六角、フランジ、M10-1.5x25mm | 12 |
| 807 | 128863 | 金具、エルボー | 4 |
| 808 | 100139 | プラグ、パイプ | 4 |
| 809▲ | 15J074 | ラベル、安全、警告、捻り潰す | 1 |
| 810▲ | 15M511 | ラベル、警告、英語/スペイン語/フランス語 | 1 |
| 811 | --- | サポート、シリンダー、ペイント済み | 1 |
| 812 | 24T943 | モジュール、電氣的 | 1 |
| 813 | --- | ネジ、機器、六角フランジ、M6-1x16mm | 8 |
| 814 | --- | ビーム、ram | 1 |
| 815 | --- | ワッシャ、ロック、5/8 | 4 |
| 816 | --- | ナット、六角、5/8 | 4 |
| 817 | --- | キャップ、端 | 2 |
| 818 | --- | コントロール、エア、ram | 1 |
| 819 | --- | ワッシャ、ロック、1/4 インチ | 3 |
| 820 | --- | ネジ、キャップ、ソケットヘッド、1/4-20x5/8 | 3 |
| 821 | 105281 | 金具、ユニオン、スイベル、45 | 1 |
| 822 | 100361 | プラグ、パイプ | 1 |
| 823 | 16P008 | バルブ、安全、75 psi | 2 |
| | 116643 | バルブ、安全、90 psi (Ultra-Lite TriCore のみ) | 2 |
| 824 | 15V204 | 金具、エルボー、1/2 npt x 1/2 チューブ | 1 |
| 826 | 115287 | 取り付け金具、Yチューブ | 2 |
| 827 | --- | チューブ、ナイロン | 23.5 フィート |
| 828 | --- | チューブ、ポリウレタン、黒 | 4 フィート |
| 829 | --- | ロッド、タイ、プラテン、3 インチram、55 ガロン | 2 |
| 830 | 255663 | プレート、ワイパー 55 ガロン、epdm | 1 |
| 831❖ | P63LCS | ポンプ、63:1 3400/100 | 1 |
| 832 | 255392 | キット、取り付け、下部 | 1 |
| 833 | --- | ロッド、ネジ | 1 |
| 834 | --- | ワッシャ、スプリングロック、7/8 | 2 |
| 835 | --- | ナット、フル、六角、7/8-9 | 2 |
| 836 | C19441 | 金具、エルボー、鍛鋼、6000 psi | 1 |
| 838 | 158586 | 金具、ブッシング | 1 |
| 840 | 160327 | 金具、ユニオンアダプタ、90 度 | 2 |
| 841 | --- | ホルダー、ケーブルタイ、回転 | 1 |
| 842 | C12034 | ホース、カップリング 72 インチ | 1 |
| 843 | --- | スリーブ、保護 | 6 フィート |
| 845 | --- | サポート、スタンド、ポンプ、タンク、ペイント済み | 1 |

| | | | |
|-----|--------|-------------------------------|---|
| 846 | 24T915 | ポンプ、65:1、2ball | 1 |
| 847 | --- | ネジ、キャップ、六角ヘッド、M8-1.25x16mm | 2 |
| 848 | 101078 | ストレーナー、Y | 1 |
| 849 | 121282 | 金具、スイベル、ストレート、1/2 メス x 3/4 オス | 1 |
| 850 | 156823 | 金具、ユニオン、スイベル | 1 |
| 851 | 123378 | ドライヤー、エア、1/4 NPT、乾燥剤付き | 1 |
| 852 | 158491 | 金具、ニップル | 1 |
| 853 | --- | コントロール、エア | 1 |
| 854 | --- | プラグ、チューブ、円形 | 1 |
| 855 | 186494 | クリップ、スプリング | 2 |
| 856 | 15C568 | ホルダー、ボトル | 1 |
| 857 | 246995 | ボトル、アセンブリ、完全 | 1 |
| 858 | 24A959 | シールド、6.0/7.5 インチ | 1 |
| 859 | --- | ネジ、機器、M4-0.7 x 10mm | 1 |
| 860 | --- | ラベル、a-b 識別 | 1 |
| 866 | 111763 | 金具、エルボー、1/4 npt | 1 |
| 867 | 15J993 | リング、リフト、プレート | 1 |
| 868 | C20987 | パッキン、O リング | 1 |
| 869 | 15J991 | アダプタ、吊り上げリング | 1 |

▲ 交換用の危険性と警告のラベル、タグ、カードは無料で入手できます。

❖ 詳細については、特定の構成部品説明書を参照してください。

--- 別売りされていません。

65:1 ダブルボールポンプ、24T915

⚠ 68-81 N•m (50-60 フィート-ポンド) のトルクで締めます。

⚠ 中強度ネジ山ロックをネジ山に塗布し、196-210 N•m (124-155 フィート-ポンド) のトルクで締めます。

⚠ パイプシーラントを塗布します。

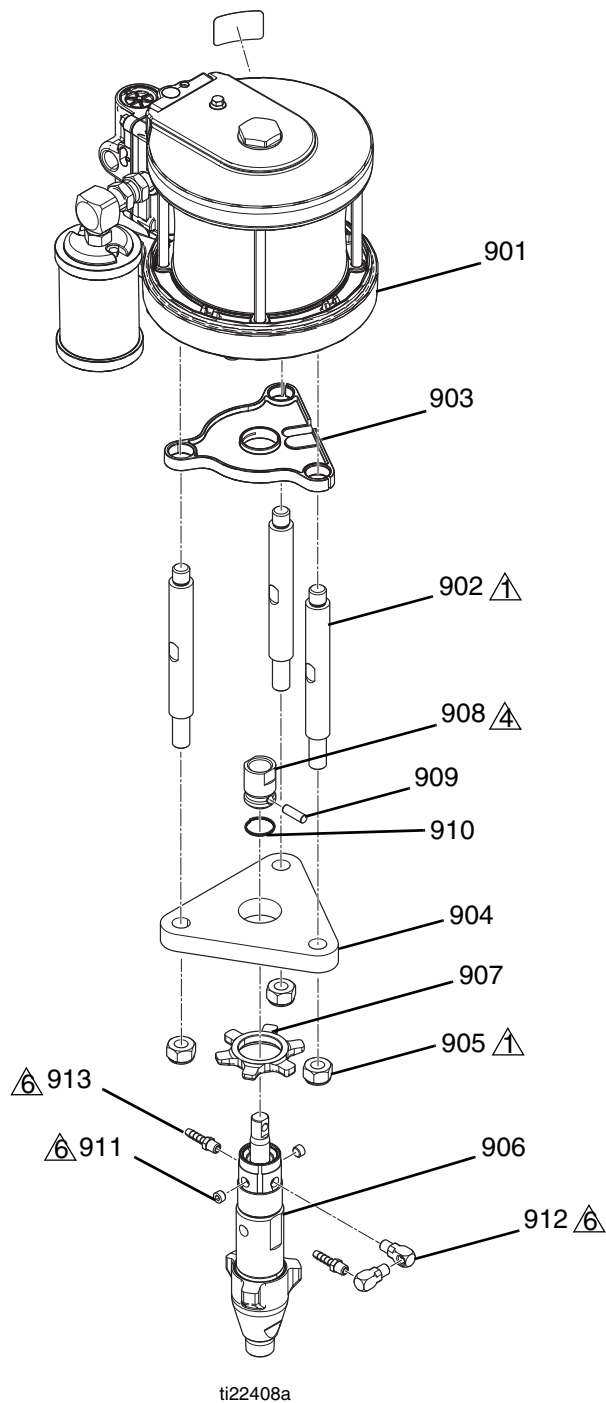


図 14: 65:1 ダブルボールポンプ


| 参照 | 部品 | 説明 | 数量 |
|------|--------|---------------------------|----|
| 901❖ | 24T884 | モーター、エア、6.0in、1.5in ストローク | 1 |
| 902 | 15M662 | ロッド、タイ | 3 |
| 903 | 15V028 | シールド、ドリップ | 1 |
| 904 | --- | プレート、アダプタ、ポンプ、NXT | 1 |
| 905 | --- | ナット、ロック、M16 x 2 mm | 3 |
| 906❖ | 246830 | ポンプ、置換、潤滑油付き | 1 |
| 907 | 192723 | ナット、保持 | 1 |
| 908 | 16W629 | カプラー、ポンプ、NXT | 1 |
| 909 | 196762 | PIN、ストレート | 1 |
| 910 | 196750 | スプリング、保持 | 1 |
| 911 | C19252 | プラグ、パイプ | 2 |
| 912 | 191892 | 金具、エルボー、ストリート、90度 | 2 |
| 913 | 116746 | 金具、パーブ、プレートつき | 2 |

❖ 詳細については、特定の構成部品説明書を参照してください。

--- 別売りされていません。

U100 液体プレート

1 必要に応じて全てのオスネジにパイプシーラントを塗布します。

 中強度ネジ山ロッカーをネジ山に塗布し、6-7 N•m (4.7-5.3 フィート-ポンド) のトルクで締めます。

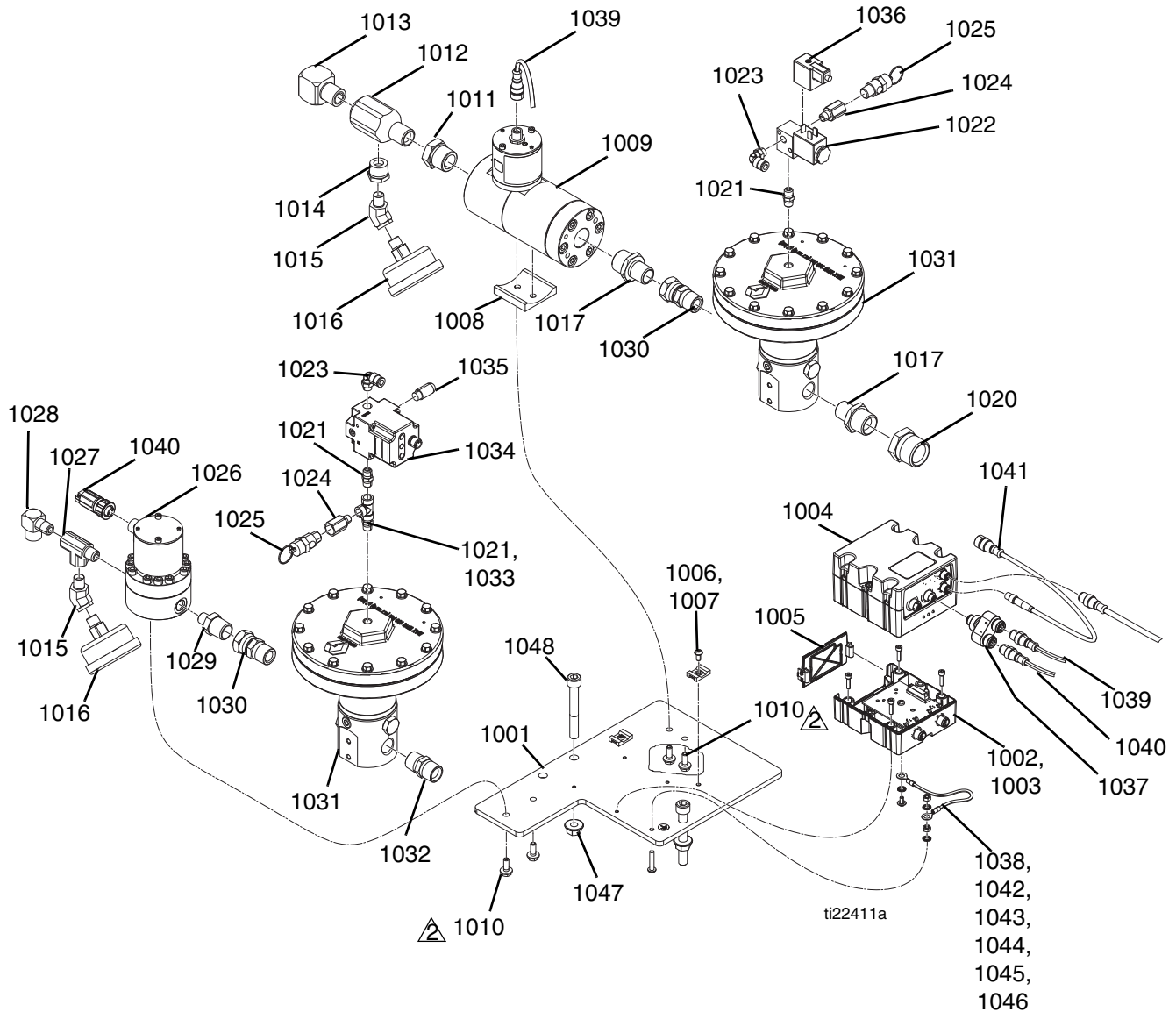


図 15: U100 液体プレート

| 参照 | 部品 | 説明 | 数量 |
|-------|--------|-----------------------------|----|
| 1001 | --- | プレート、取り付け、メーター、レギュレーター | 1 |
| 1002◆ | --- | モジュール、GCA、キューブ、ベース | 1 |
| 1003 | --- | ネジ、キャップ、ソケットヘッド、M4-0.7x16mm | 4 |
| 1004◆ | --- | モジュール、GCA、キューブ、FCM | 1 |
| 1005 | 277674 | エンクロージャー、キューブドア | 1 |
| 1006 | --- | ホルダー、アンカー、配線タイ、ナイロン | 2 |
| 1007 | --- | ネジ、ボタンヘッド、M5-0.8x10mm | 2 |
| 1008 | --- | ホルダー、メーター、ギア、アセタール | 1 |
| 1009❖ | 246652 | メーター、ヘリギア、高解像度 | 1 |
| 1010 | --- | ネジ、機器、六角フランジ、M6-1x16mm | 4 |
| 1011 | 100896 | 金具、ブッシング、パイプ | 1 |
| 1012 | 15R873 | 金具、チーズ、1/2 | 1 |
| 1013 | 158683 | 取り付け金具、エルボー、90度 | 1 |
| 1014 | 100206 | ブッシング、パイプ | 1 |
| 1015 | 121283 | 金具、エルボー、45度ストリート | 2 |
| 1016 | 113654 | ゲージ、圧力、液体、sst | 2 |
| 1017 | 157191 | 金具、アダプタ (1/2NPT x 3/4NPT) | 2 |
| 1020 | 158586 | 金具、ブッシング | 1 |
| 1021 | 103656 | 金具、パイプ、六角 | 3 |
| 1022 | 127032 | バルブ、電源、3/2 | 1 |
| 1023 | 112698 | エルボー、オス、スイベル | 2 |
| 1024 | 159840 | アダプタ | 2 |
| 1025 | 116643 | バルブ、安全、リリーフ、エア | 2 |
| 1026❖ | 289814 | メーター、ギア、アセンブリ、g3000hr | 1 |
| 1027 | 116504 | 金具、チーズ、ラン | 1 |
| 1028 | 118137 | 金具、エルボー、90度 | 1 |
| 1029 | 162449 | 金具、ニップル、減少 | 1 |
| 1030 | 156684 | 取り付け金具、ユニオン、アダプタ | 2 |
| 1031❖ | 244734 | レギュレーター、アセンブリ、XL | 2 |
| 1032 | 158491 | 金具、ニップル | 1 |
| 1033 | 125497 | 金具、チーズ、1/8 NPT | 1 |
| 1034 | 24R938 | モジュール、レギュレーター、E/P | 1 |
| 1035 | 512909 | マフラー、ポリエチレン | 1 |
| 1036 | 123395 | ハーネス、電源バルブ、タンク | 1 |
| 1037 | 126520 | コネクタ、スプリッター | 1 |
| 1038 | 16U132 | ハーネス、FCM、接地 | 1 |
| 1039 | 122030 | ケーブル、GCA | 1 |
| 1040 | 17E304 | ハーネス、5px3p | 1 |
| 1041 | 126996 | ハーネス、m8xm12 | 1 |
| 1042 | --- | ワッシャ、ロック、外部、M5 | 4 |
| 1043 | --- | ネジ、機器、なべ頭、M4-0.1x8mm | 1 |
| 1044 | --- | ネジ、ボタンヘッド、M5x25mm | 1 |
| 1045 | --- | ナット、六角、M5 | 2 |
| 1046▲ | 186620 | ラベル、シンボル、接地 | 1 |
| 1047 | --- | ネジ、ソケットヘッド、M10-1.5x75mm | 2 |
| 1048 | --- | ナット、六角、フランジ、鋸状、M10 | 2 |

▲ 交換用の危険性と警告のラベル、タグ、カードは無料で入手できます。

❖ 詳細については、特定の構成部品説明書を参照してください。

◆ 部品はキット 24T002 にあります。

--- 別売りされていません。

U100 少量ホース、24S006

- 1 必要に応じて全てのオスネジにパイプシーラントを塗布します。

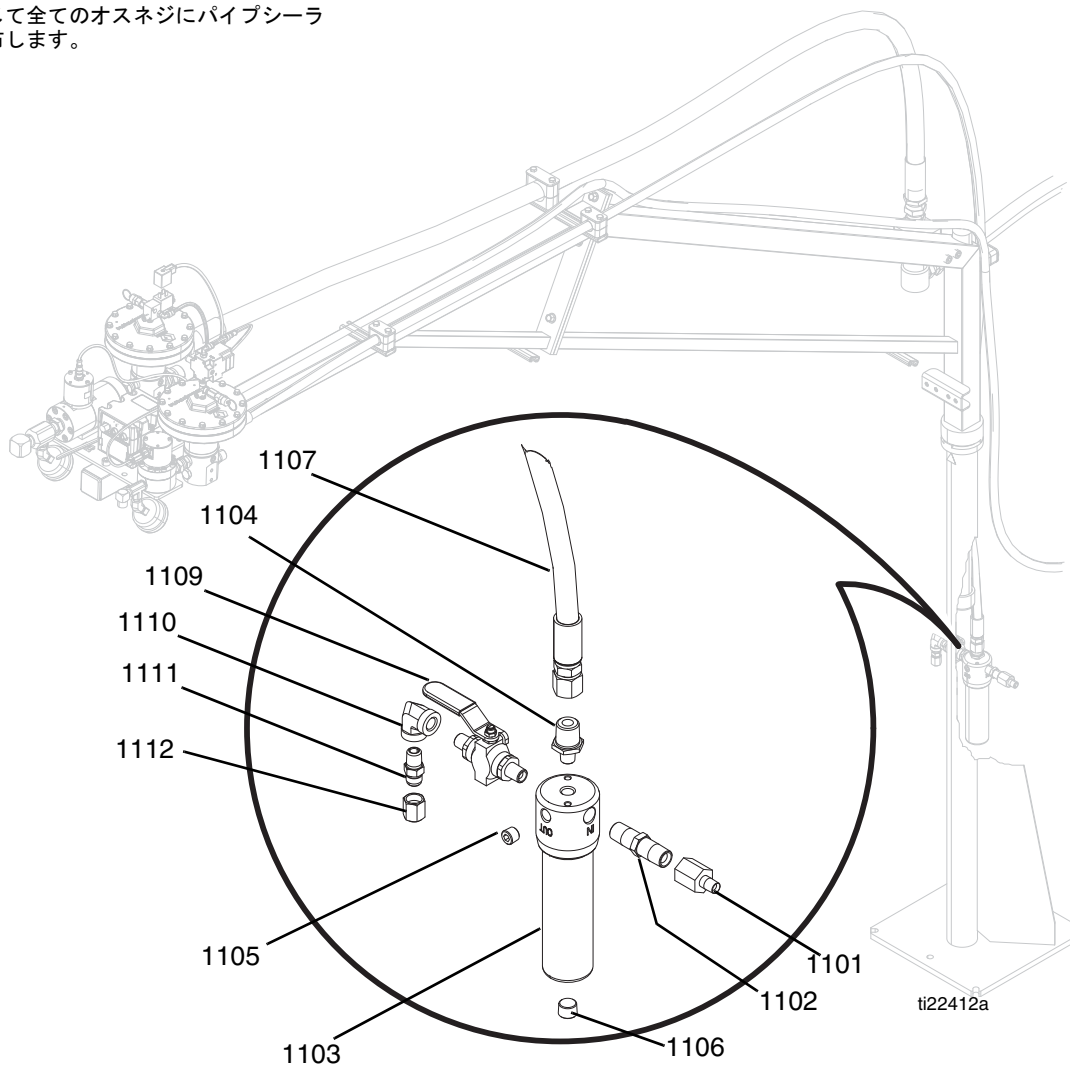


図 16: U100 少量ホース

| 参照 | 部品 | 説明 | 数量 |
|------|--------|----------------------------|----|
| 1101 | 150287 | カップリング | 1 |
| 1102 | 156850 | 金具、ニップル | 1 |
| 1103 | 24V925 | フィルター、流体、5K、100 メッシュ、CS | 1 |
| 1104 | 162449 | 金具、ニップル、減少 | 1 |
| 1105 | 100721 | プラグ、パイプ | 1 |
| 1106 | 101754 | プラグ、パイプ | 1 |
| 1107 | 16V222 | ホース、アセンブリ、1/2"x180" | 1 |
| 1109 | 237303 | バルブ、ボール | 1 |
| 1110 | 867178 | 取り付け金具、エルボー、90度 | 1 |
| 1111 | 116704 | アダプタ、9/16-18 JIC x 1/4 NPT | 1 |
| 1112 | 127326 | 金具、キャップ、06JIC | 1 |

P100 シリーズ部品

P100 ベース機器

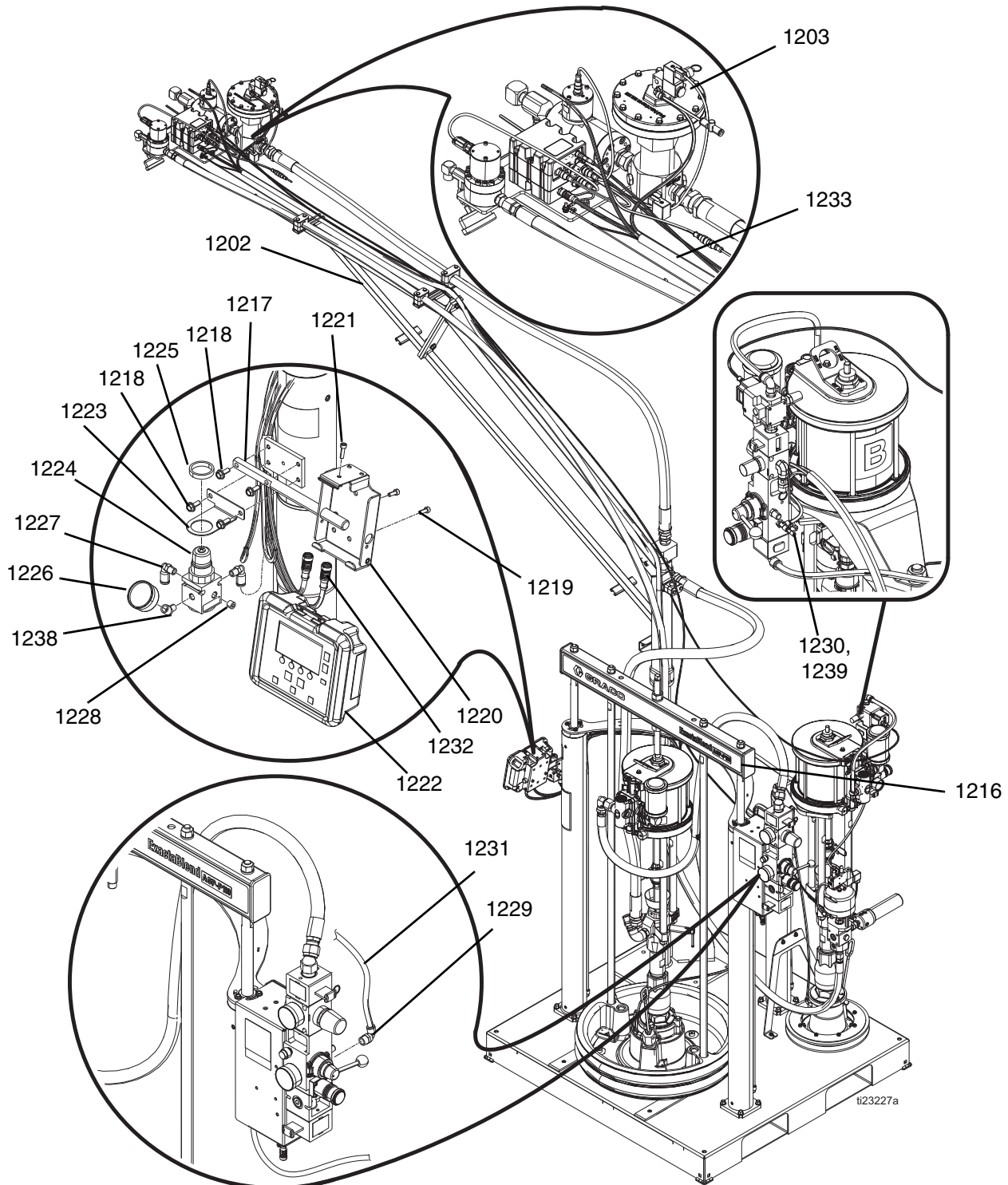


図 17: P100 ベース機器


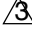
| 参照 | 部品 | 説明 | 数量 | |
|--------|--------|------------------------|---------------------------------|-----------------------------|
| | | | 24R815、システム、AGP、100cc/100cc、ブーム | 24R816、システム、AGP、100cc/100cc |
| 1201 | --- | ベース、55 ガロン/5 ガロン、V/P | 1 | 1 |
| 1202 | 24X010 | モジュール、ブーム | 1 | |
| 1203 | --- | モジュール、プレート、流体、FCM | 1 | 1 |
| 1204 | 24R662 | ホース、アセンブリ、多量 | 1 | 1 |
| 1205 | --- | モジュール、バルブ、XM | 1 | 1 |
| *1210 | 16V853 | ソフトウェア、GCA、levrier | 1 | 1 |
| 1216 | --- | ラベル、モデル、AGP-P100 | 1 | 1 |
| 1217 | --- | バー、ブラケット、ラム、DM | 1 | 1 |
| 1218 | --- | ネジ、機械式、六角フランジ、M6x16mm | 4 | 4 |
| 1219 | --- | ブラケット、据付、アセンブリ | 1 | 1 |
| 1220 | --- | ネジ、ソケットヘッド、M5x14mm | 2 | 2 |
| 1221 | --- | ネジ、ソケットヘッド、M5x18mm | 1 | 1 |
| 1222 | 24T001 | モジュール、GCA、DM | 1 | 1 |
| 1223 | --- | ブラケット、取り付け、レギュレーター | 1 | 1 |
| 1224 | 110341 | レギュレーター、エア | 1 | 1 |
| 1225 | 110209 | ナット、レギュレーター | 1 | 1 |
| 1226 | 108190 | ゲージ、圧力、エア | 1 | 1 |
| 1227 | 128863 | 金具、エルボー | 2 | 2 |
| 1228 | 100139 | プラグ、パイプ | 1 | 1 |
| 1229 | 116654 | 金具、チューブ、スイベル、オスエルボー | 1 | 1 |
| 1230 | C20365 | 金具、チーズ、エア | 1 | 1 |
| 1231 | --- | チューブ、ナイロン、円形 | 28.2 フィート | 28.2 フィート |
| 1232 | 120952 | ケーブル、CAN、メス/メス 4.0m | 1 | 1 |
| 1233 | --- | スリーブ、保護、ポリ、1/2"、黒 | 12 フィート | 12 フィート |
| 1234 | --- | シーラント、パイプ、SST | 1 | 1 |
| 1237 | 206994 | 流体、TSL、8 オンス瓶 | 1 | 1 |
| 1238 | 113630 | エルボー、メスオス、45 度、1/8 NPT | 1 | 1 |
| 1239 | --- | 金具、プラグ、チューブ、プッシュ、1/4 | 1 | 1 |
| 1240*❖ | 24R824 | キット、タワー、ライト、30mm、赤/緑 | 1 | 1 |

--- 別売りされていません。

* 図示せず。

❖ 詳細については、特定の構成部品説明書を参照してください。

P100 ベース

- 1  中強度ネジ山ロッカーをネジ山に塗布し、41-47 N•m (30-35 フィート-ポンド) のトルクで締めます。
- 2 非旋回 NPT パイプのネジ山にパイプシーラントを塗布します。
- 3  中強度ネジ山ロッカーをネジ山に塗布し、6-7 N•m (4.7-5.3 フィート-ポンド) のトルクで締めます。

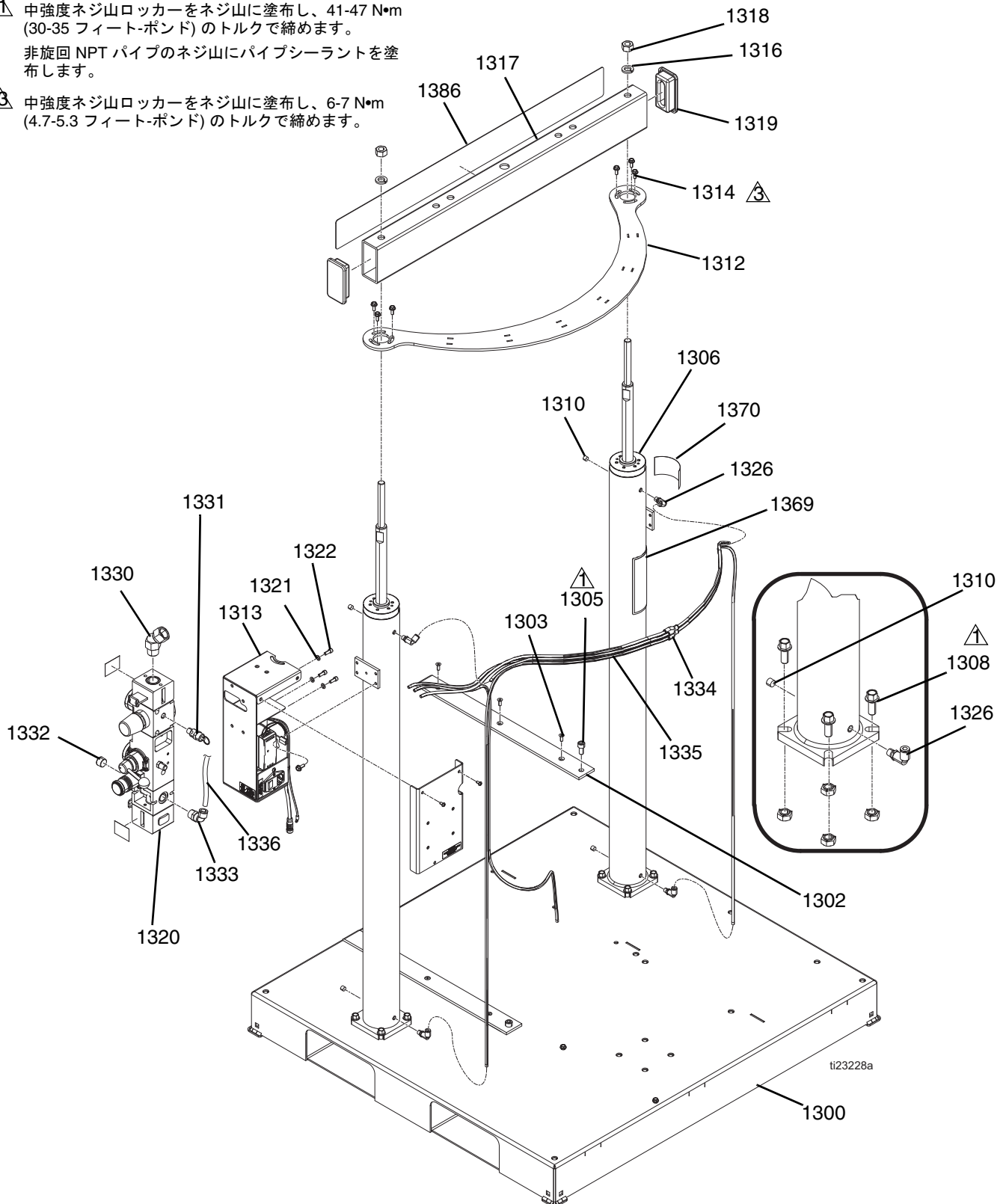


図 18: P100 ベースビュー 1

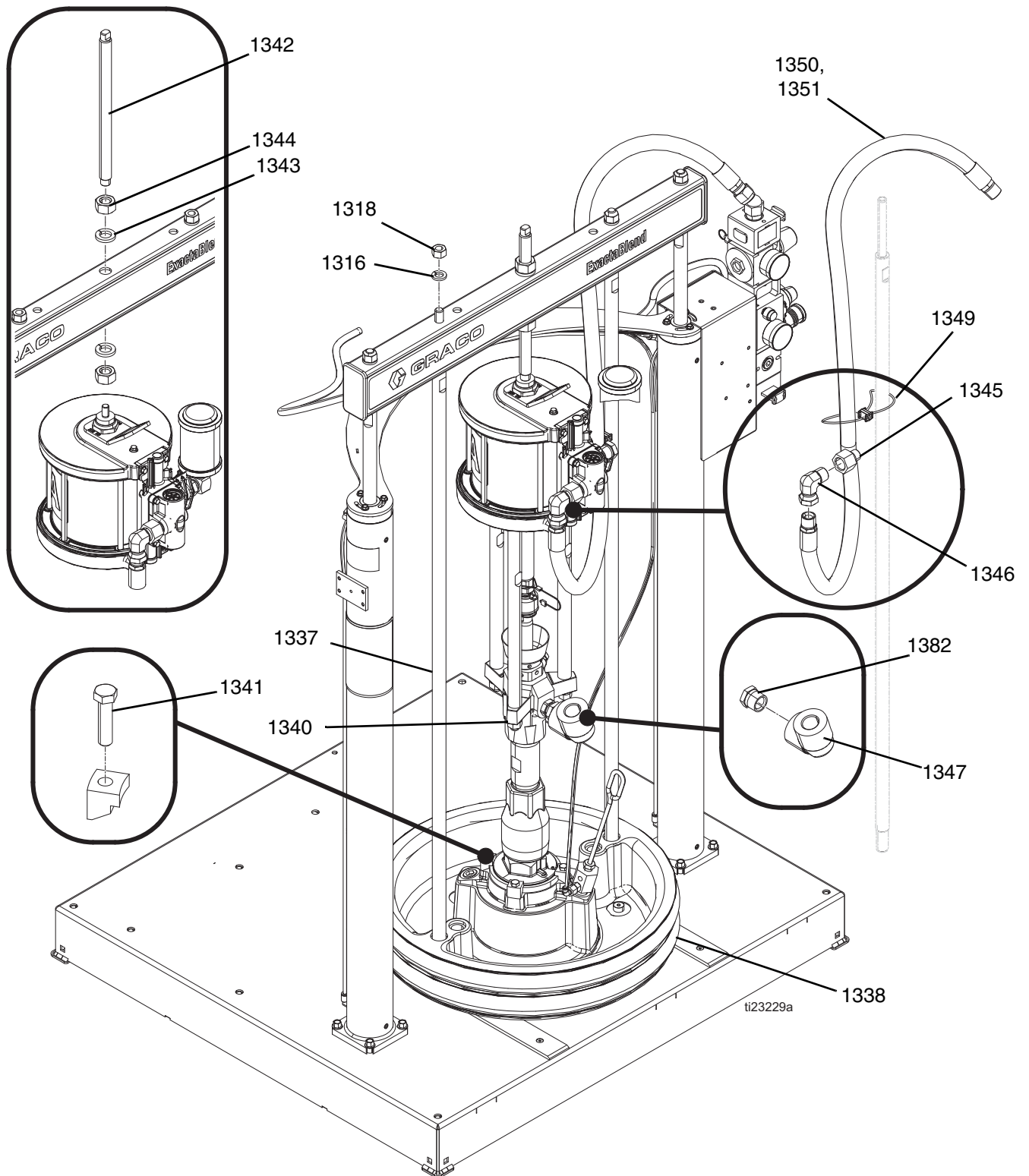


図 19: P100 ベースビュー 2

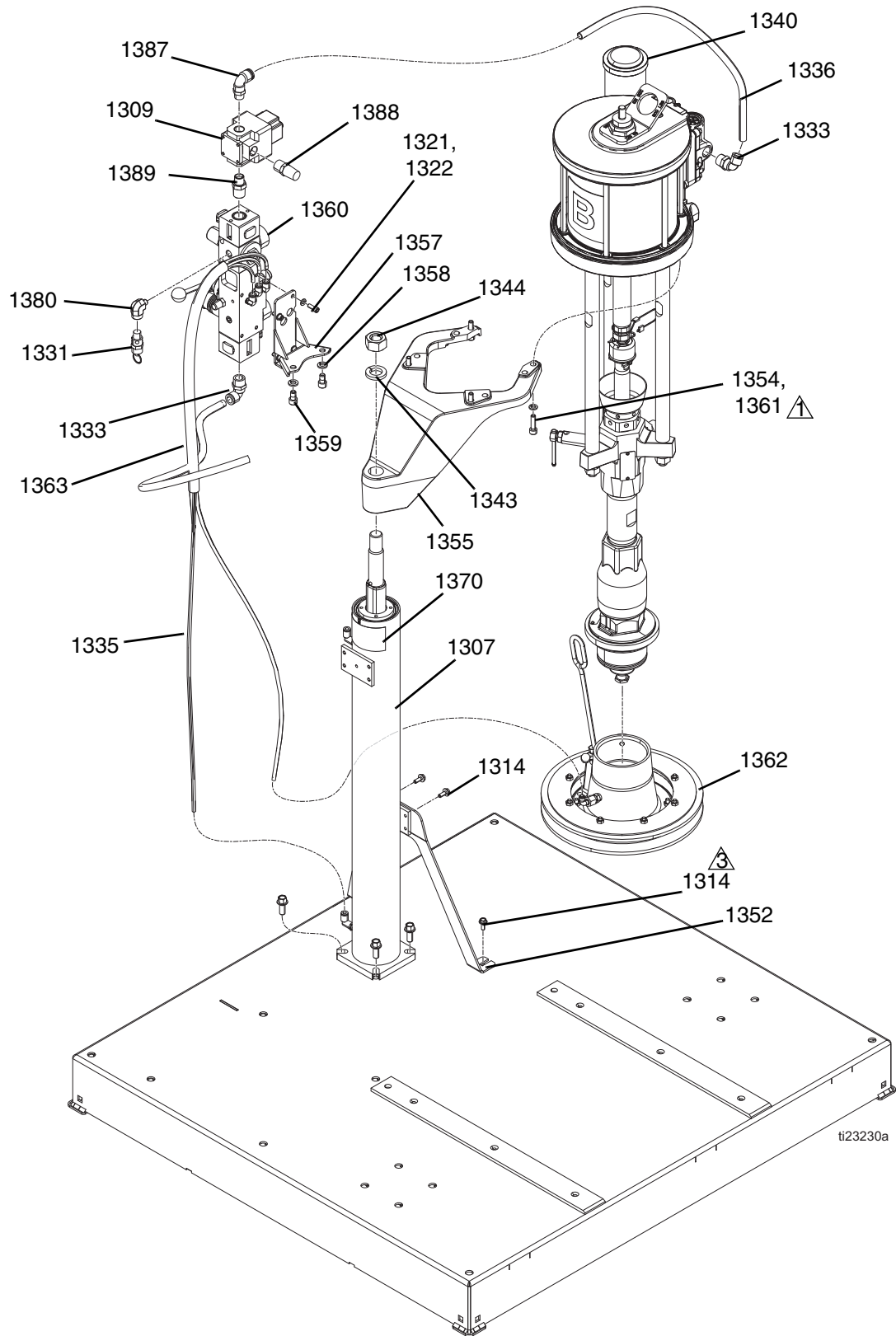


図 20: P100 ベースビュー 3

| 参照 | 部品 | 説明 | 数量 |
|-------|--------|---------------------------------------|-----------|
| 1301 | --- | ベース、溶接物、ペイント済み | 1 |
| 1302 | 16V208 | ガイド、ドラム、UMHW | 2 |
| 1303 | --- | ネジ、機器、フラットヘッド、ソケット、M6x16 | 6 |
| 1305 | --- | ネジ、キャップ、ソケットヘッド、M10x20 | 2 |
| 1306 | 24R489 | RAM、アセンブリ、エアシリンダー | 2 |
| 1307 | 24R640 | RAM、アセンブリ、エアシリンダー、5 ガロン ram | 1 |
| 1308 | --- | ネジ、機器、六角、フランジ、M10x1.5x2mm | 12 |
| 1309 | 24U821 | モジュール、レギュレーター、E/P、プログラミング済み | 1 |
| 1310 | 100139 | プラグ、パイプ | 4 |
| 1312 | --- | サポート、シリンダー、ペイント済み | 1 |
| 1313 | 24R498 | モジュール、電氣的 | 1 |
| 1314 | --- | ネジ、機器、六角フランジ、M6x16mm | 12 |
| 1316 | --- | ワッシャ、ロック、5/8 | 4 |
| 1317 | --- | ビーム、ram | 1 |
| 1318 | --- | ナット、六角、5/8-11 | 4 |
| 1319 | --- | キャップ、端 | 2 |
| 1320 | --- | コントロール、エア、ram | 1 |
| 1321 | --- | ワッシャ、ロック、1/4 | 7 |
| 1322 | --- | ネジ、キャップ、ソケットヘッド、1/4-20x5/8 | 7 |
| 1326 | 128863 | 金具、エルボー | 4 |
| 1330 | 105281 | 金具、ユニオン、スイベル、45 | 1 |
| 1331 | 16P008 | バルブ、安全、75 psi | 2 |
| | 116643 | バルブ、安全、90 psi (Ultra-Lite TriCore のみ) | 2 |
| 1332 | 100361 | プラグ、パイプ | 1 |
| 1333 | 15V204 | 金具、エルボー、1/2 NPT x 1/2 チューブ | 4 |
| 1334 | 115287 | 取り付け金具、Yチューブ | 2 |
| 1335 | --- | チューブ、ナイロン、円形 | 39.7 フィート |
| 1336 | --- | チューブ、ポリウレタン、丸、黒 | 6.5 フィート |
| 1337 | --- | ロッド、タイ、プラテン、3" ram、55 ガロン | 2 |
| 1338 | 255663 | プレート、ワイパー 55 ガロン、epdm | 1 |
| 1340❖ | 24P927 | ポンプ、61:1、saniforce、checkmate | 2 |
| 1341 | --- | キット、取り付け、下部 | 1 |
| 1342 | --- | ロッド、ネジ | 1 |
| 1343 | --- | ワッシャ、スプリングロック、7/8 | 3 |
| 1344 | --- | ナット、フル、六角、7/8 | 3 |
| 1345 | 104969 | ブッシング、リデュースング | 1 |
| 1346 | 160327 | 金具、結合アダプタ、90度 | 1 |
| 1347 | C19441 | 金具、エルボー、鍛鋼、6000 psi | 1 |
| 1349 | --- | ホルダー、ケーブルタイ、回転 | 1 |
| 1350 | C12034 | ホース、連結 72" | 1 |
| 1351 | --- | スリーブ、保護 | 6 フィート |

| 参照 | 部品 | 説明 | 数量 |
|-------|--------|-----------------------------|-----------|
| 1352 | --- | ブラケット、サポート、ペイント済み | 1 |
| 1354 | --- | ワッシャー、ロックスプリング、M8 | 4 |
| 1355 | --- | ブラケット、モーターマウント、NXT モーター | 1 |
| 1357 | --- | 塗料、ブラケット、エアバルブ | 1 |
| 1358 | --- | ワッシャー、ロック、3/8 | 2 |
| 1359 | --- | ネジ、キャップ、ソケットヘッド、3/8-16x5/8 | 2 |
| 1360 | --- | コントロール、エア | 1 |
| 1361 | --- | ネジ、キャップ、ソケットヘッド、M8x30mm | 4 |
| 1362❖ | 257730 | プレート、20 リットル、デュアルワイパー、ニトリル | 1 |
| 1363 | --- | スリーブ、保護 | 3.75 フィート |
| 1369▲ | 15M511 | ラベル、警告、英語/スペイン語/フランス語 | 1 |
| 1370▲ | 15J074 | ラベル、安全、警告、捨り潰す | 2 |
| 1380 | 121150 | 金具、エルボー、1/4 FNPT x 1/8 MNPT | 1 |
| 1382 | --- | 金具、ブッシング | 1 |
| 1387 | 121212 | 金具、エルボー、スイベル、1/2T 3/8 MNPT | 1 |
| 1388 | --- | マフラー、1/2 npt | 1 |
| 1389 | --- | フィッティング、ニップル、パイプ、rdcg(減少) | 1 |

▲ 交換用の危険性と警告のラベル、タグ、カードは無料で入手できます。


❖ 詳細については、特定の構成部品説明書を参照してください。

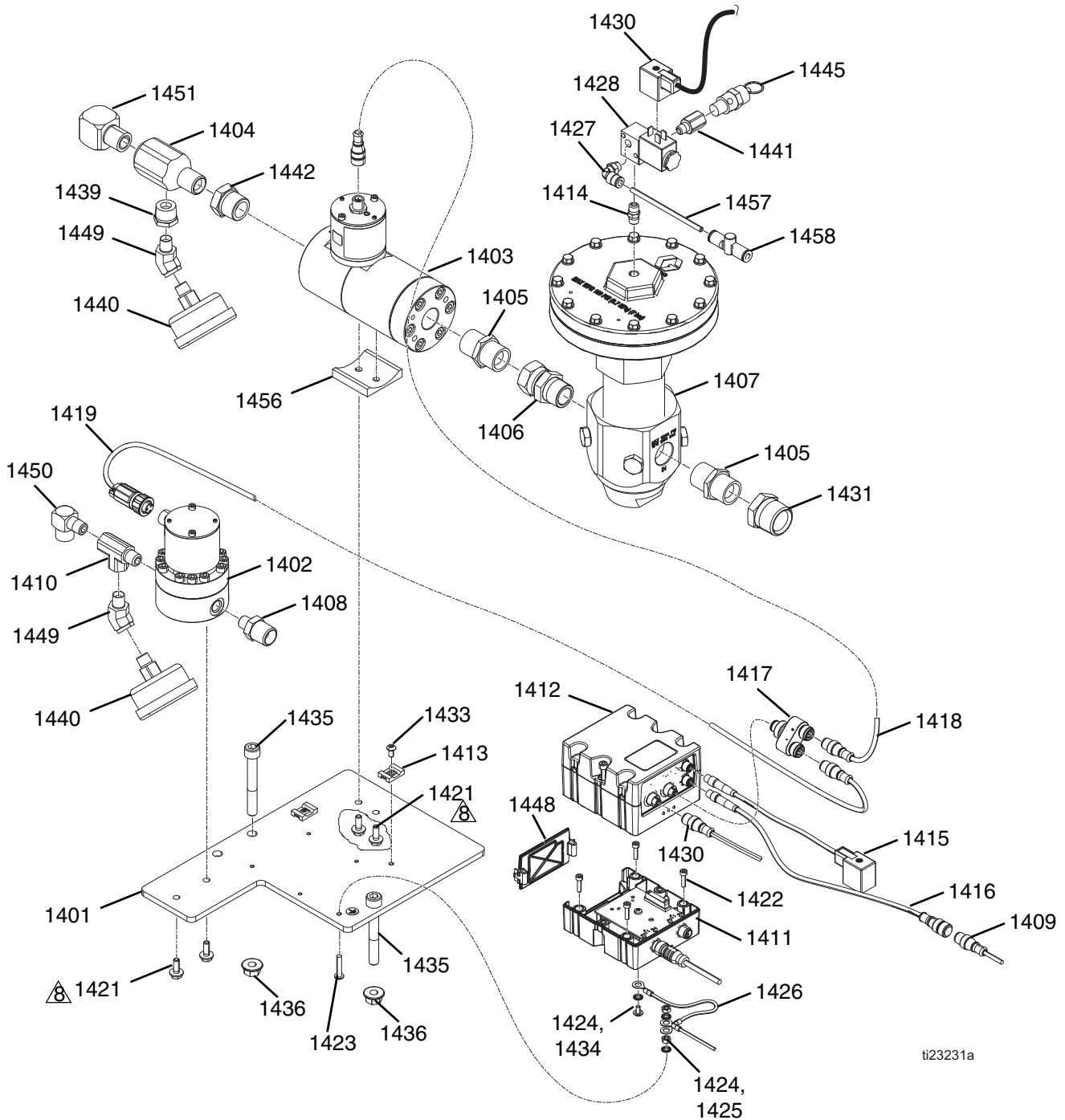
--- 別売りされていません。



P100 液体プレート

1 必要に応じて全てのオスネジにパイプシーラントを塗布します。

 ネジ山に中強度のスレッドロッカーを塗布します。



ti23231a

図 21: P100 液体プレート

| 参照 | 部品 | 説明 | 数量 |
|-------|--------|---------------------------|------|
| 1401 | --- | プレート、取り付け、メーター、レギュレーター、塗料 | 1 |
| 1402❖ | 289814 | メーター、ギア、アセンブリ、G3000HR | 1 |
| 1403❖ | 246652 | メーター、ヘリギア、高解像度 | 1 |
| 1404 | 15R873 | 金具、チーズ、1/2 | 1 |
| 1405 | 160032 | 金具、ニップル | 2 |
| 1406 | 157785 | 金具、スイベル | 1 |
| 1407❖ | 246642 | レギュレーター、マスチック | 1 |
| 1408 | 162449 | 金具、ニップル、減少 | 1 |
| 1409 | --- | ケーブル、5pin、オス/メス、4.0 m | 1 |
| 1410 | 116504 | 金具、チーズ、ラン | 1 |
| 1411◆ | --- | モジュール、GCA、キューブ、ベース | 1 |
| 1412◆ | --- | モジュール、GCA、キューブ、FCM | 1 |
| 1413 | --- | ホルダー、アンカー、配線タイ、ナイロン | 2 |
| 1414 | 103656 | 金具、パイプ、六角 | 1 |
| 1415 | 127399 | ハーネス、m8xdin、4px3p、4.5m | 1 |
| 1416 | 126996 | ハーネス、m8(4p)xm12(5p)、0.5m | 1 |
| 1417 | 126520 | コネクタ、スプリッター、m12、5p | 1 |
| 1418 | 122030 | ケーブル、GCA、m12-5p | 1 |
| 1419 | 17E304 | ハーネス、m12xcir、5px3p、.5m | 1 |
| 1421 | --- | ネジ、機器、六角フランジ、M6x16mm | 4 |
| 1422 | --- | ネジ、キャップ、ソケットヘッド、M6x16mm | 4 |
| 1423 | --- | ネジ、M5x25 | 1 |
| 1424 | --- | ワッシャ、ロック、外部、M5 | 4 |
| 1425 | --- | ナット、六角、M5 | 2 |
| 1426 | 16U132 | ハーネス、fcm、接地 | 1 |
| 1427 | 112698 | エルボー、オス、スイベル | 1 |
| 1428 | 127032 | バルブ、電源、3/2 | 1 |
| 1430 | 123395 | ハーネス、電源バルブ、タンク | 1 |
| 1431 | 158586 | 金具、ブッシング | 1 |
| 1432 | 196142 | 金具、アダプタ 1/2 NPT x 3/4 NPT | 1 |
| 1433 | --- | ネジ、M5x10mm | 2 |
| 1434 | --- | ネジ、機器、パン、M4x8mm | 1 |
| 1435 | --- | ネジ、M10x75mm | 2 |
| 1436 | --- | ナット、六角、フランジ、鋸状、M10 | 2 |
| 1439 | 100206 | ブッシング、パイプ | 1 |
| 1440 | 113654 | ゲージ、圧力、硫体 | 2 |
| 1441 | 159840 | アダプタ | 1 |
| 1442 | 100896 | 金具、ブッシング、パイプ | 1 |
| 1445 | 16P008 | バルブ、安全、75 psi | 1 |
| 1446▲ | 186620 | ラベル、シンボル、接地 | 1 |
| 1448 | 277674 | エンクロージャー、キューブドア | 1 |
| 1449 | 121283 | 金具、エルボー、45度ストリート | 1 |
| 1450 | 118137 | 金具、エルボー 90 度 | 1 |
| 1451 | 158683 | 取り付け金具、エルボー、90度 | 1 |
| 1456 | --- | ホルダー、メーター、ギア、アセタール | 1 |
| 1457 | --- | チューブ、ナイロン、円形 | 0.33 |
| 1458 | --- | バルブ、1/4" チューブ | 1 |

▲ 交換用の危険性と警告のラベル、タグ、カードは無料で入手できます。

❖ 詳細については、特定の構成部品の説明書を参照してください。

--- 別売りされていません。

◆ 部品はキット 24T002 にあります。

P100 XM バルブ、24U695

- 1 必要に応じて全てのオスネジにパイプシーラントを塗布します。

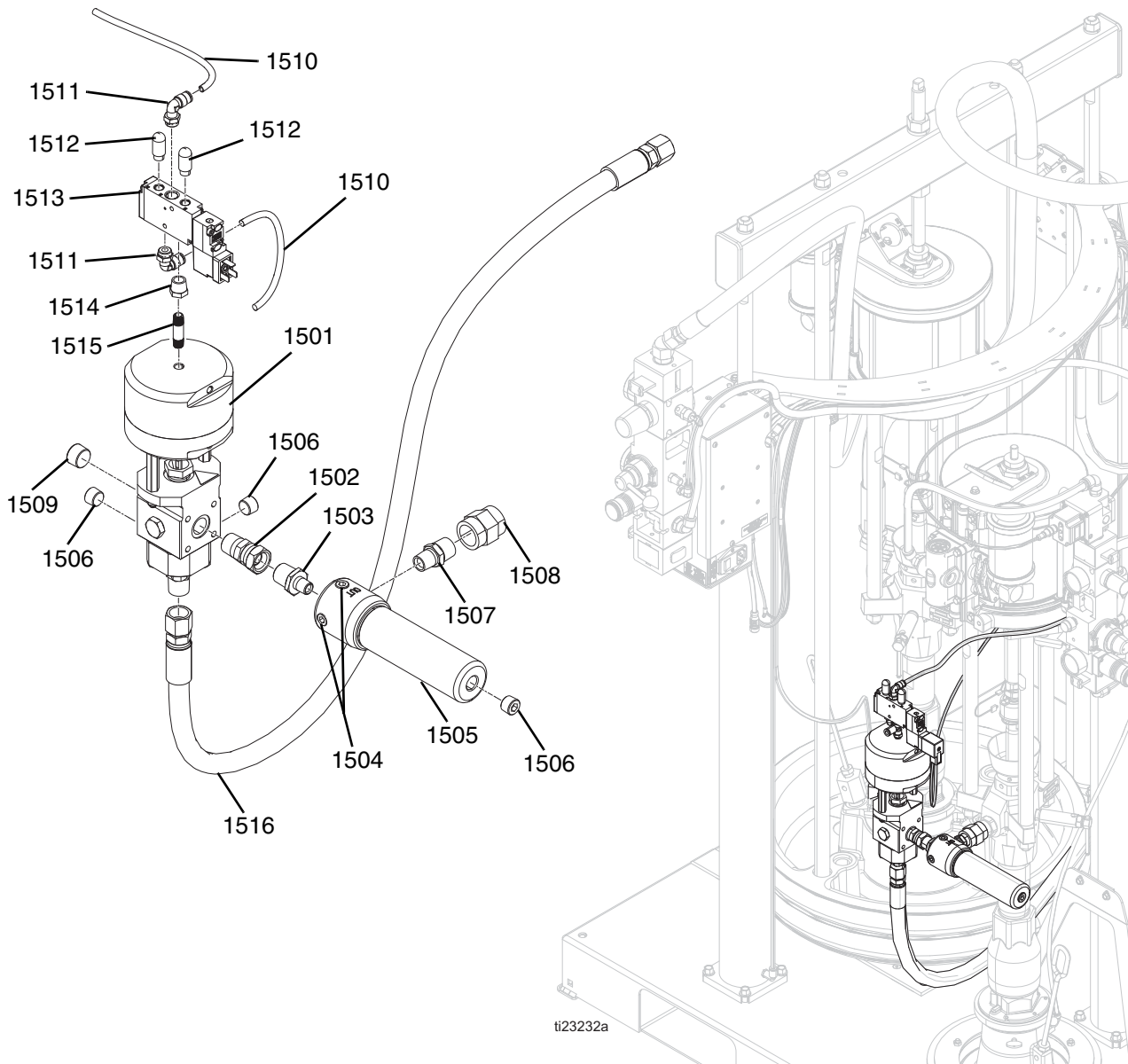


図 22: P100 少量ホース

| 参照 | 部品 | 説明 | 数量 |
|-------|--------|----------------------|----------|
| 1501❖ | 24P887 | バルブ、アセンブリ、比率制御 | 1 |
| 1502 | 156684 | 取り付け金具、ユニオン、アダプタ | 1 |
| 1503 | 162449 | 金具、ニップル、減少 | 1 |
| 1504 | 100721 | プラグ、パイプ | 2 |
| 1505 | 24T914 | フィルター、アセンブリ、30 メッシュ | 1 |
| 1506 | 101754 | プラグ、パイプ | 3 |
| 1507 | 159239 | 取り付け金具、ニップル、パイプ | 1 |
| 1508 | 158556 | カップリング、六角パイプ | 1 |
| 1509 | 100361 | プラグ、パイプ | 1 |
| 1510 | --- | チューブ、ナイロン、円形 | 4.5 フィート |
| 1511 | --- | 金具、エルボー、オス、1/4 NPT | 2 |
| 1512 | 512909 | マフラー、ポリエチレン | 2 |
| 1513 | 127356 | バルブ、電源、5/2、24 VDC | 1 |
| 1514 | --- | ブッシング、1/4NPTx1/8NPT | 1 |
| 1515 | --- | 金具、ニップル、1/8NPTx1.50 | 1 |
| 1516 | 16V222 | ホース、アセンブリ、1/2x180、5k | 1 |

❖ 詳細については、投与バルブ説明書 - 部品説明書 313342 を参照してください。
 --- 別売りされていません。

ユニバーサル部品

55 ガロンエアシリンダー、24R489

- △1 組み立ての前に、グリースを O リングと 2 のネジ山に塗布します。
- △2 2 を完全に格納された位置で取り付けます。組み立て前に、1 の中にあるグリースを軸の直径に塗布します。
- △3 2 の挿入前に、潤滑剤をシリンダーの穴に注入します。
- △4 41 N•m (30 フィート-ポンド) のトルクで締めます。
- △5 グリースを O リングに塗布します。

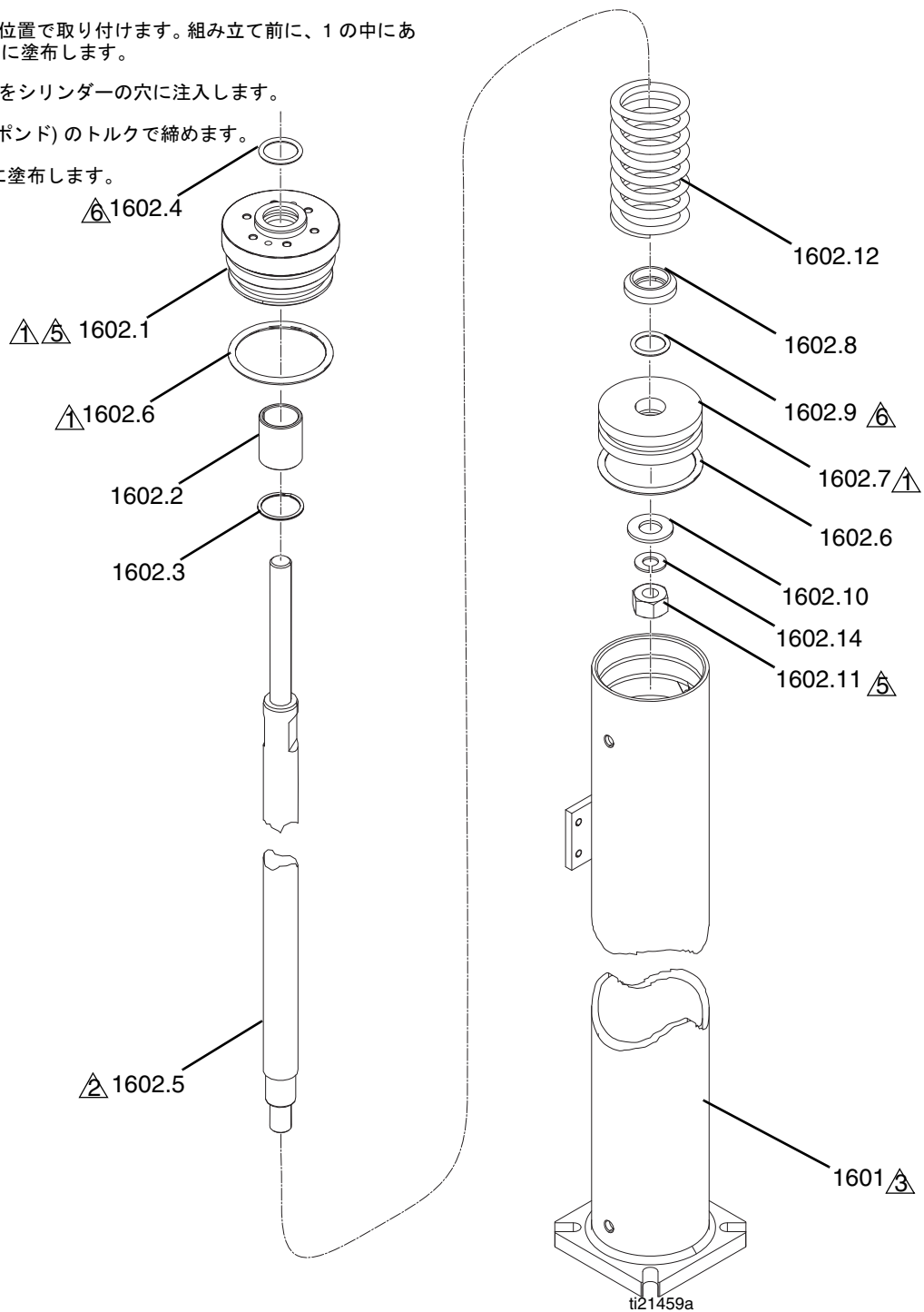


図 23: 208 リットル (55 ガロン) エアシリンダー

| 参照 | 部品 | 説明 | 数量 |
|----------|--------|--------------------|----|
| 1601 | --- | ラム、チューブ、アセンブリ | 1 |
| 1602 | --- | ピストン、ロッド、アセンブリ | 1 |
| 1602.1 | --- | キャップ、ベアリング、エアシリンダー | 1 |
| 1602.2◆ | --- | ベアリング、エアシリンダー | 1 |
| 1602.3◆ | --- | リング、保持、らせん | 1 |
| 1602.4◆ | --- | パッキン、Oリング、214 | 1 |
| 1602.5 | 16V078 | シャフト、ピストン、エアシリンダー | 1 |
| 1602.6◆ | --- | パッキン、Oリング、ブナ N | 2 |
| 1602.7 | 183943 | ピストン | 1 |
| 1602.8◆ | --- | ガイド、スプリング | 1 |
| 1602.9◆ | --- | パッキン、Oリング | 1 |
| 1602.10◆ | --- | ワッシャー、プレーン、5/8 | 1 |
| 1602.11◆ | --- | ナット、六角、5/8-11 | 1 |
| 1602.12◆ | --- | スプリング、圧縮 | 1 |
| 1602.14◆ | --- | ワッシャ、ロック、5/8 | 1 |

◆ 部品はキット 24T006 にあります。

--- 別売りされていません。

5 ガロンエアシリンダー、24R640

- ⚠ 組み立ての前に、グリースをOリングと2のネジ山に塗布します。
- ⚠ 2の挿入前に、グリースをシリンダーの穴に注入します。
- ⚠ 2を完全に格納された位置で取り付けます。組み立て前に、1の中にあるグリースを軸の直径に塗布します。
- ⚠ パイプシーラントをテーパパイプのネジ山に塗布します。
- ⚠ グリースをシールとベアリングの表面に塗布します。
- ⚠ 中強度ネジ山ロッカーをネジ山に塗布し、ナットを41 N•m (30 フィート・ポンド) のトルクで締めます。

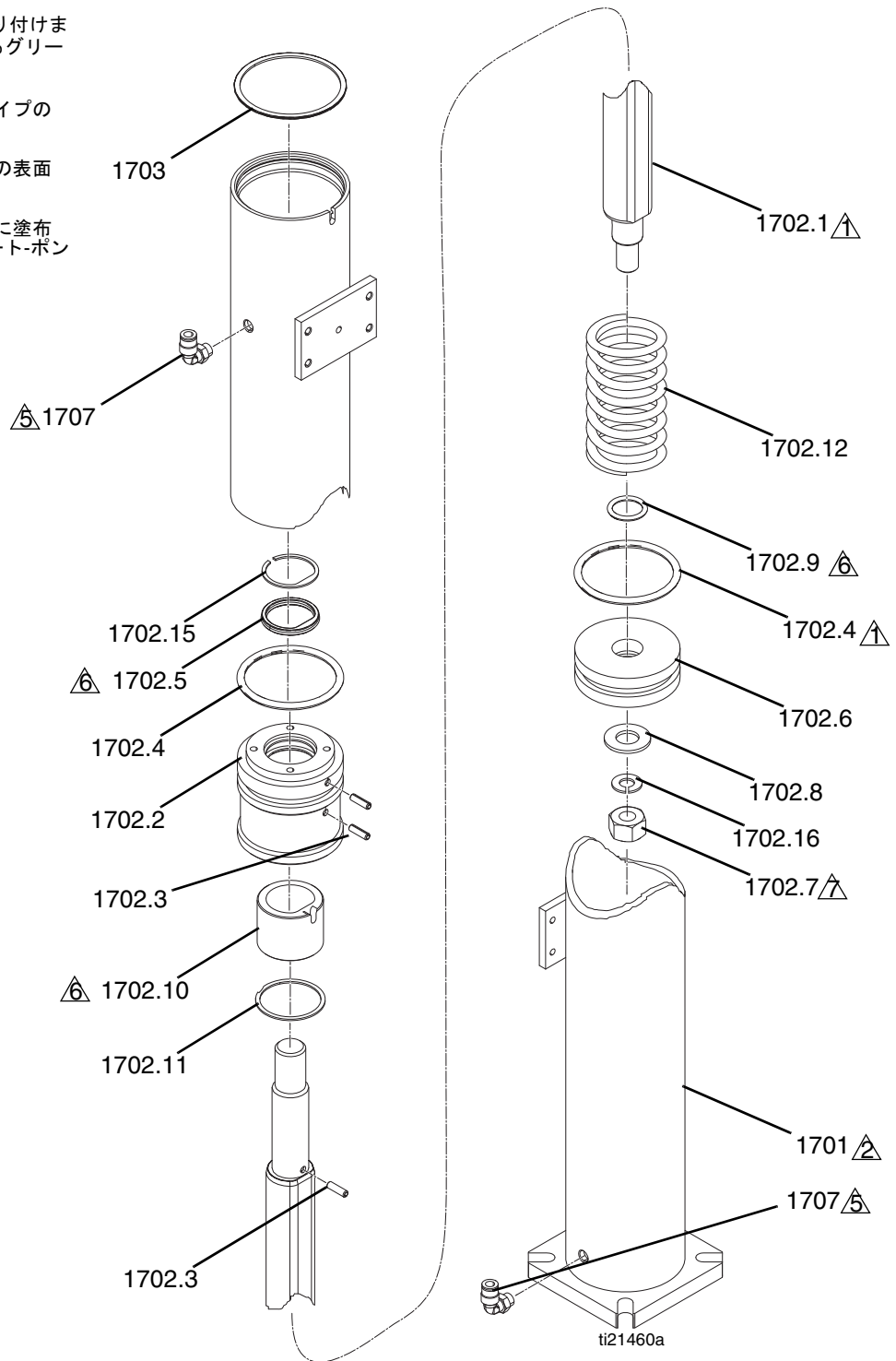


図 24: 18.9 リットル (5 ガロン) エアシリンダー

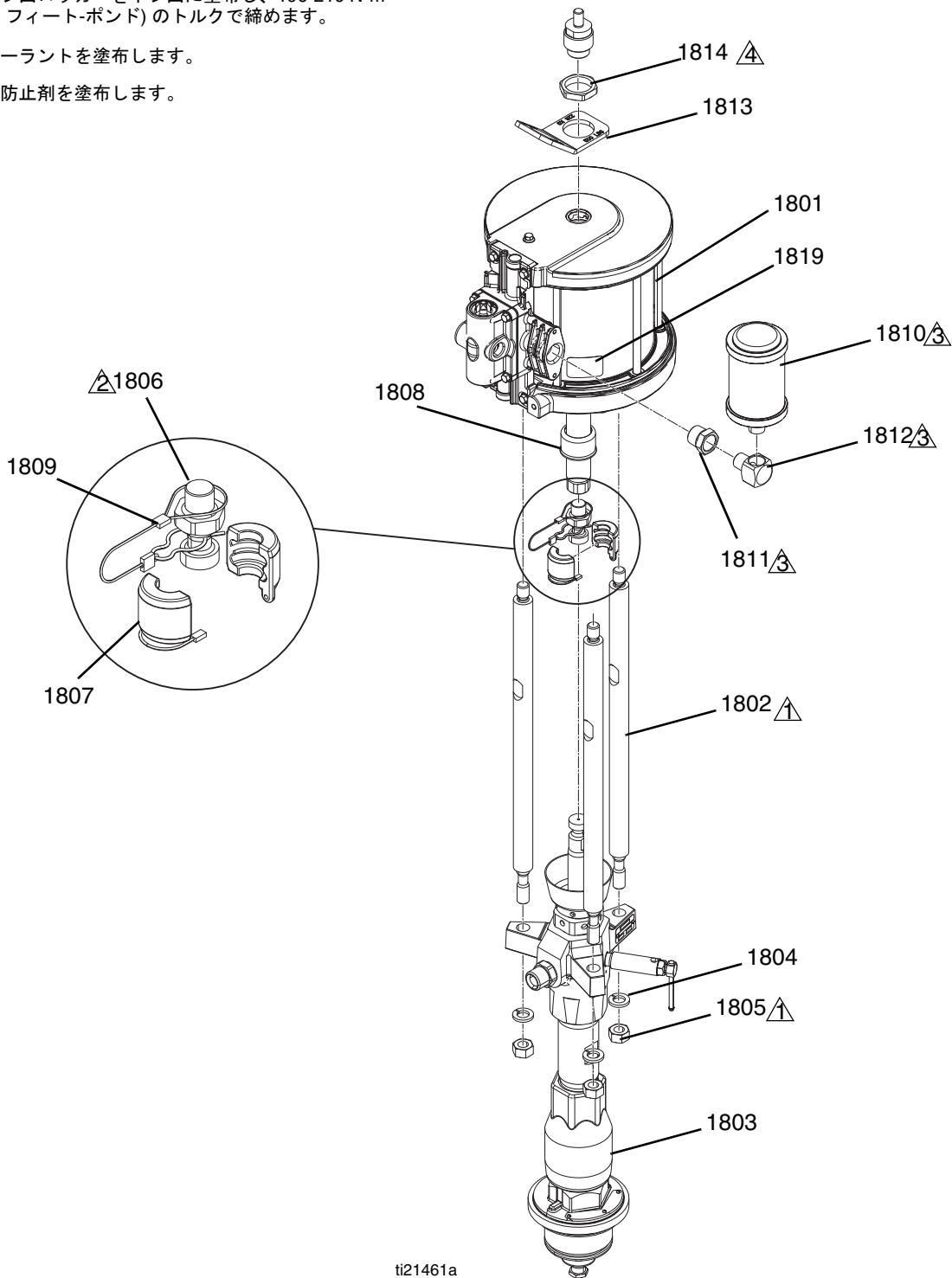
| 参照 | 部品 | 説明 | 数量 |
|----------|--------|-----------------------------|----|
| 1701 | --- | RAM、チューブ、5 ガロン ram、アセンブリ | 1 |
| 1702 | --- | ピストン、ロッド、5 ガロン ram、アセンブリ | 1 |
| 1702.1 | 16V170 | シャフト、ピストン、エアシリンダー、5 ガロン ram | 1 |
| 1702.2 | --- | ベアリング、ロッド上部 | 1 |
| 1702.3 | 15U979 | ピン、スプリング、ストレート | 3 |
| 1702.4◆ | --- | パッキン、Oリング、ブナ N | 2 |
| 1702.5◆ | --- | シール、D 型ucup | 1 |
| 1702.6 | 183943 | ピストン | 1 |
| 1702.7◆ | --- | ナット、六角、5/8-11 | 1 |
| 1702.8◆ | --- | ワッシャー、プレーン、5/8 | 1 |
| 1702.9◆ | --- | パッキン、Oリング | 1 |
| 1702.10◆ | --- | ベアリング、ラムエンドキャップ | 1 |
| 1702.11◆ | --- | リテーナー、リテーナーリング、1.88 ボア | 1 |
| 1702.12◆ | --- | スプリング、圧縮 | 1 |
| 1702.15◆ | 15U006 | スペーサー、D シールバックアップリング | 1 |
| 1702.16◆ | --- | ワッシャ、ロック、5/8 | 1 |
| 1703 | --- | リング、保持、3.06 直径 | 1 |
| 1707 | 128863 | 金具、エルボー | 2 |

◆ 部品はキット 24T007 にあります。

--- 別売りされていません。

61:1 Checkmate ポンプ (S100 および P100 モデルのみ)、24P927

- ⚠ 1 68-81 N•m (50-60 フィート-ポンド) のトルクで締めます。
- ⚠ 2 中強度ネジ山ロッカーをネジ山に塗布し、196-210 N•m (124-155 フィート-ポンド) のトルクで締めます。
- ⚠ 3 パイプシーラントを塗布します。
- ⚠ 4 焼け付き防止剤を塗布します。



ti21461a

図 25: Checkmate ポンプ

| 参照 | 部品 | 説明 | 数量 |
|-------|--------|-------------------------|----|
| 1801❖ | 24R015 | モーター、アセンブリ、エア、7.5 インチ、青 | 1 |
| 1802 | 257360 | ロッド、タイ、NXT から下部 | 3 |
| 1803❖ | L100CS | 下部、100 Severe Duty® | 1 |
| 1804 | --- | ワッシャ、ロック、スプリング、#16 | 3 |
| 1805 | --- | ナット、機器、六角、M16-2 | 3 |
| 1806 | 15H392 | ロッド、アダプターエクストリーム® | 1 |
| 1807 | 244819 | カップリング、アセンブリ | 1 |
| 1808 | 197340 | カバー、カプラー | 1 |
| 1809 | 244820 | クリップ、ヘアピン(ランヤード付き) | 1 |
| 1810 | 117237 | マフラー | 1 |
| 1811 | 100896 | 金具、ブッシング、パイプ | 1 |
| 1812 | 115764 | 金具、エルボー、90 | 1 |
| 1813 | 15J993 | リング、リフト、プレート | 1 |
| 1814 | --- | ナット、故障、六角、1.5-12 | 1 |
| 1819 | --- | ラベル、識別 | 1 |
| *1821 | 112887 | レンチ、スパナ | 1 |

❖ 詳細については、特定の構成部品説明書を参照してください。

--- 別売りされていません。

* 図示せず。

200 リットル (55 ガロン) プラテン、255663

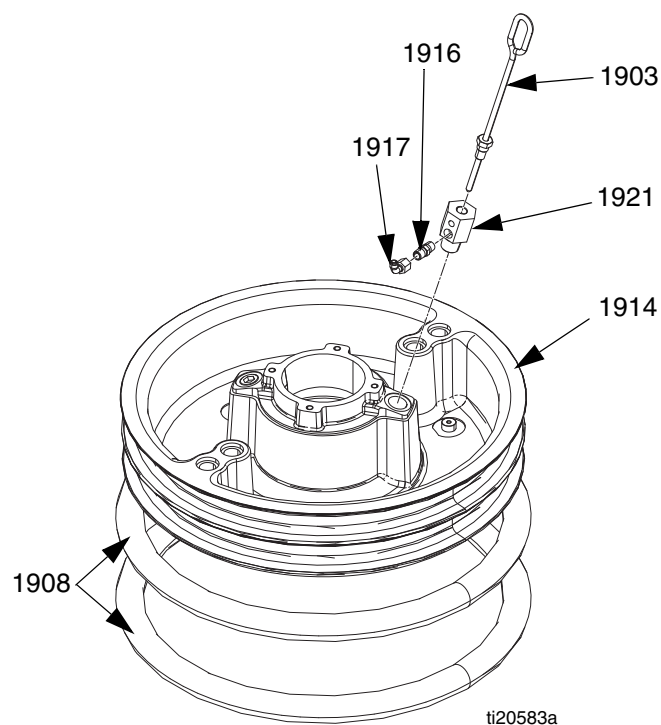


図 26: 55 ガロンプラテン

200 リットル (55 ガロン) プラテン部品

| 参照番号 | 部品番号 | 説明 | 個数 |
|------|--------|------------------------------|----|
| 1903 | 257697 | ハンドル、ブリードアセンブリ | 1 |
| 1908 | 255653 | シール、ワイパー、ドラム、 55 ガロン、EPDM | 2 |
| 1914 | --- | プレート、ラム 55ガロン | 1 |
| 1916 | 122056 | バルブ、点検、1/4 | 1 |
| 1917 | 17E556 | 金具、チューブ、迅速で簡単な 着脱方式 | 1 |
| 1921 | 15W032 | アダプタ | 1 |

20 リットル (5 ガロン) プラテン

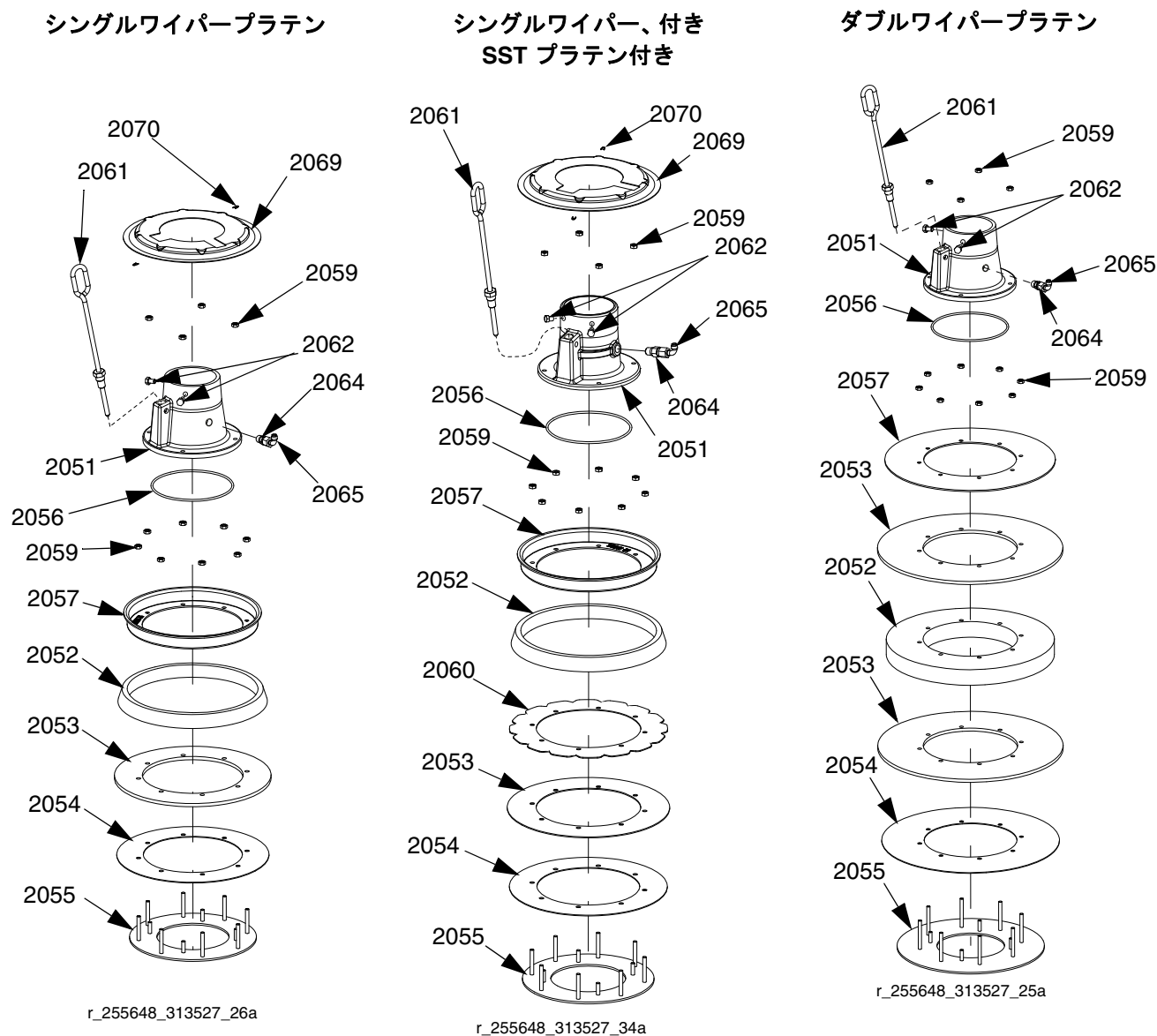


図 27: 5 ガロンプラテン

| プラテン | ワイパー | プラテン定格 | プラテン素材 | シール素材 | ワイパーアセンブリキット |
|--------|------|---------------------------------|--------|-------------|--------------|
| 257727 | シングル | 19 リットル (5 ガロン) (20 リットル) | CS | ニトリル | 257639 |
| 257729 | シングル | | SST | PTFE 被覆ニトリル | 257641 |
| 257730 | ダブル | | CS | ニトリル | 257642 |

非共通部品 - 20 リットル (5 ガロン) プラテン

以下の表は、各プラテンと一緒に同梱されている部品 (参照番号に一致) を示しています。

| 参照 | 説明 | 参照番号 | | | 個数 |
|-------------------|--------------------------|--------|--------|------------|-------|
| | | 257727 | 257729 | 257730 | |
| 2051 | ベース | 257665 | 257662 | 257665 | 1 |
| 2052 ‡ | スペーサー | 276049 | 276049 | 257694 | 1 |
| 2053 ‡ | ワイパー、メイン | 257672 | 257675 | 257672 (2) | 1 (2) |
| 2054 ‡ | ワイパー、PE サポート | 257681 | 257681 | 257681 | 1 |
| 2055 ‡ | プレート、底 | 257668 | 257671 | 257668 | 1 |
| 2057 ‡ | プレート、トップ-クランプ リテーナー | 257692 | 257698 | 257686 | 1 (2) |
| 2060 ‡ | ワイパー、サポート | | 257689 | | 1 |
| 2062 ‡ | ネジ、キャップ、六角ヘッド | 100057 | 112894 | 100057 | 2 |
| 2064 | パルプ、チェック | 122056 | 501867 | 122056 | 1 |
| 2068 ‡ | タグ、取扱説明書 | 適用なし | 適用なし | | 1 |
| 2069 ‡ | カバー | 15W184 | 15W184 | | 1 |
| 2070 ‡ | ピン、ヘアピン、コッター (10 パック) | 16U740 | 16U740 | | 2 |

適用なしと示された部品は、単独で入手できません。

~~‡~~ ワイパーアセンブリキットに関しましては、58 ページを参照してください。

電気エンクロージャ、24R498

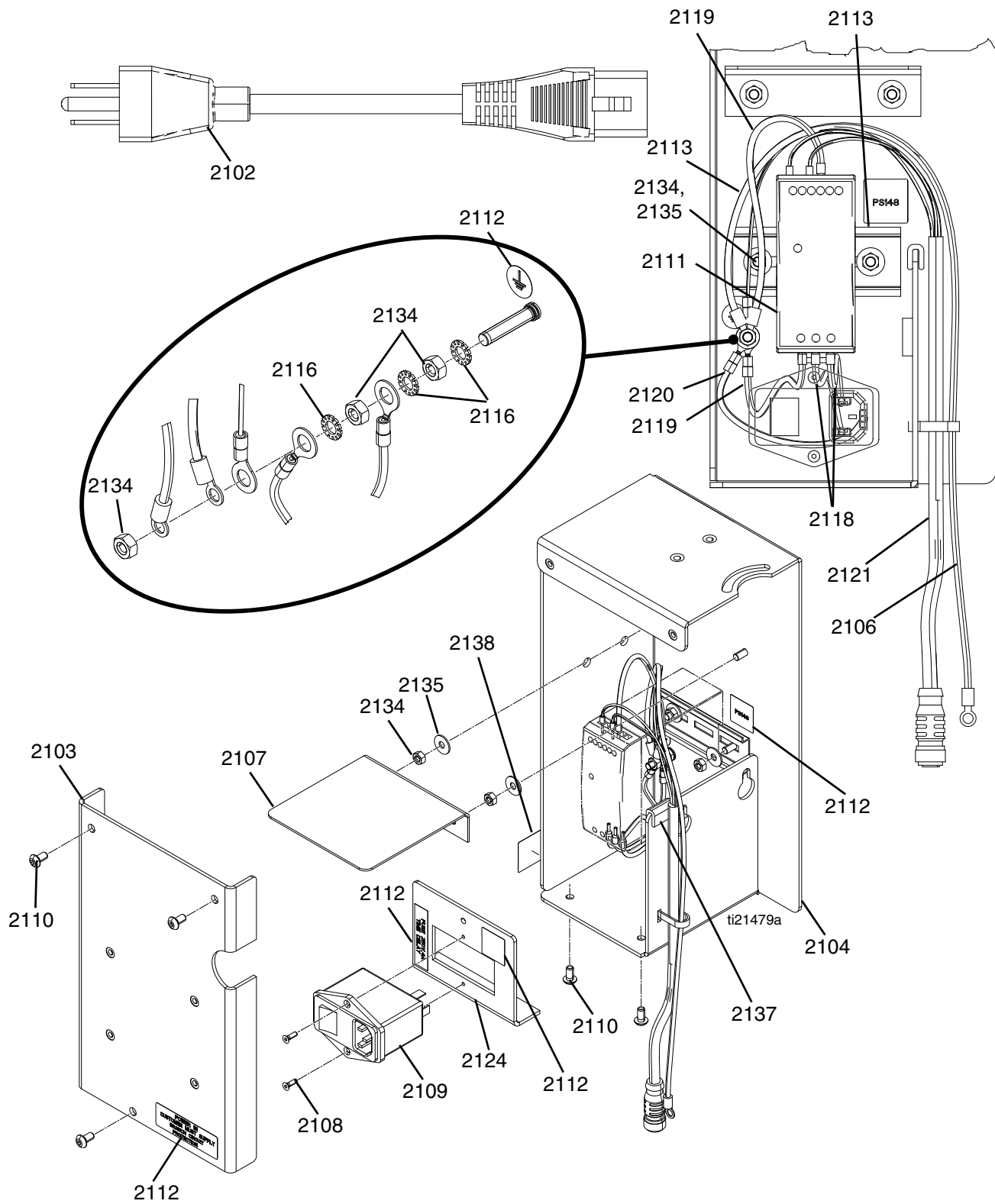



図 28: 電気エンクロージャ

| 参照 | 部品 | 説明 | 数量 |
|-------|--------|-----------------------------------|----------|
| 2102 | 121598 | コード、電源、iec、na、120v、6.6 フィート (2 m) | 1 |
| 2103 | --- | カバー、エンクロージャ | 1 |
| 2104 | --- | ブラケット、取り付け | 1 |
| 2105▲ | 186620 | ラベル、シンボル、接地 | 1 |
| 2106 | --- | ハーネス、16ga、緑/黄 | 1 |
| 2107 | --- | バルクヘッド、エンクロージャ | 1 |
| 2108 | --- | ネジ、フラットヘッド、M3-0.5x10mm | 2 |
| 2109 | 120910 | ソケット、電氣的、EMI フィルター付き | 1 |
| 2110 | --- | ネジ、ボタンヘッド、M5-0.8x10mm、ss | 5 |
| 2111 | 126453 | 電源、24V | 1 |
| 2112 | --- | ラベル、識別 | 1 |
| 2113 | --- | レール、取付台 | 0.3 フィート |
| 2116 | --- | ワッシャ、ロック、外部、M5 | 3 |
| 2118 | --- | ハーネス、16ga、黒、 | 2 |
| 2119 | --- | ハーネス、16ga、緑/黄 | 2 |
| 2120 | --- | ハーネス、16ga、緑/黄、 | 1 |
| 2121 | 16U012 | ハーネス、CAN、M12 | 1 |
| 2124 | --- | ブラケット、スイッチ | 1 |
| 2134 | --- | ナット、六角、M5-0.8 | 7 |
| 2135 | --- | ワッシャ、プレーン、#10 | 4 |
| 2136 | 114835 | ヒューズ、4.0 アンペア、250V、タイムラグ | 2 |
| 2137 | --- | ガード、トリム、端 | 1 |
| 2138 | --- | ラベル | 1 |

▲ 交換用の危険性と警告のラベル、タグ、カードは無料で入手できます。

--- 別売りされていません。

ブームアセンブリ、24X010

 中強度ネジ山ロッカーをネジ山に塗布し、41 N•m
(30 フィート-ポンド) のトルクで締めます。

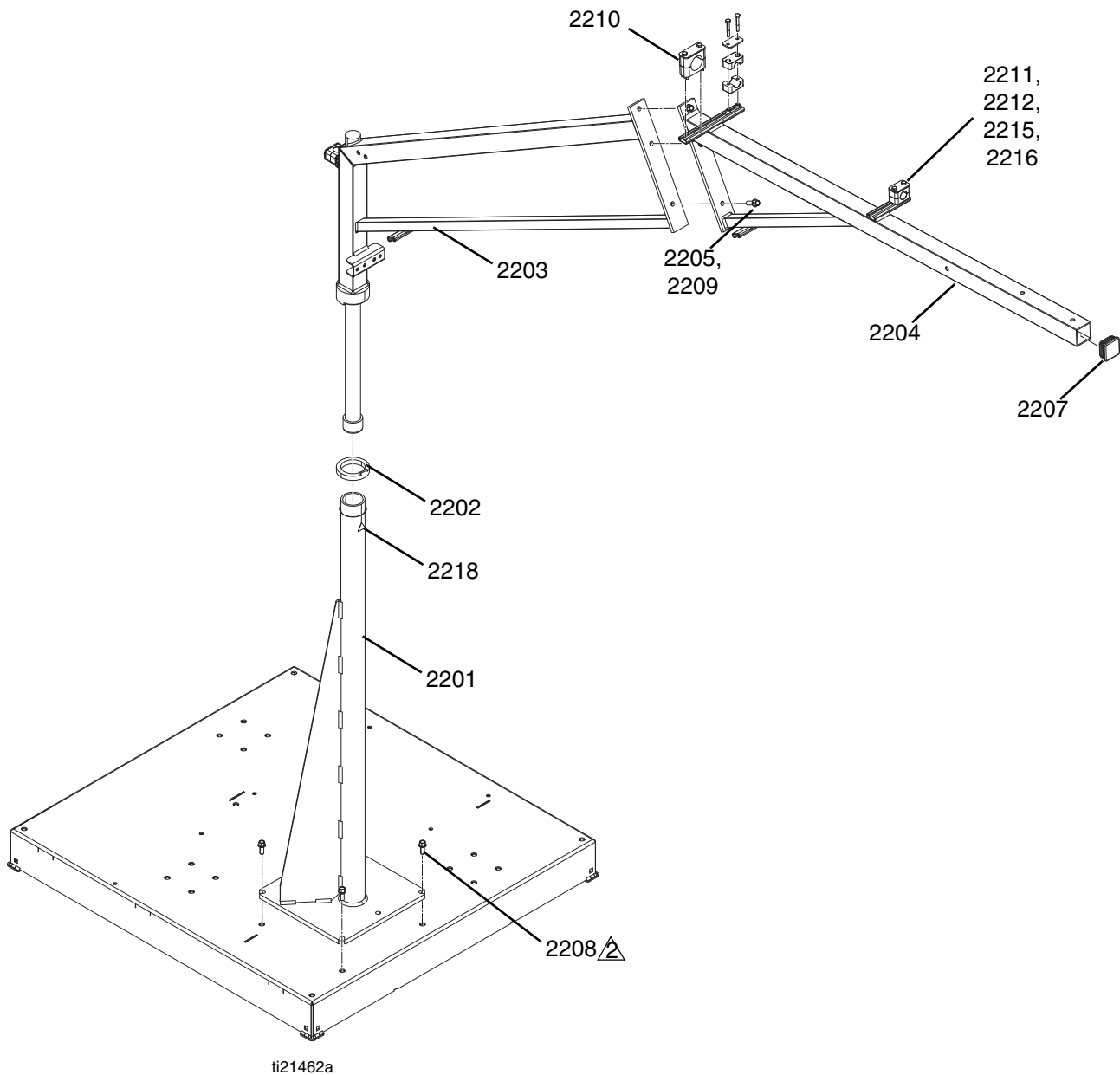


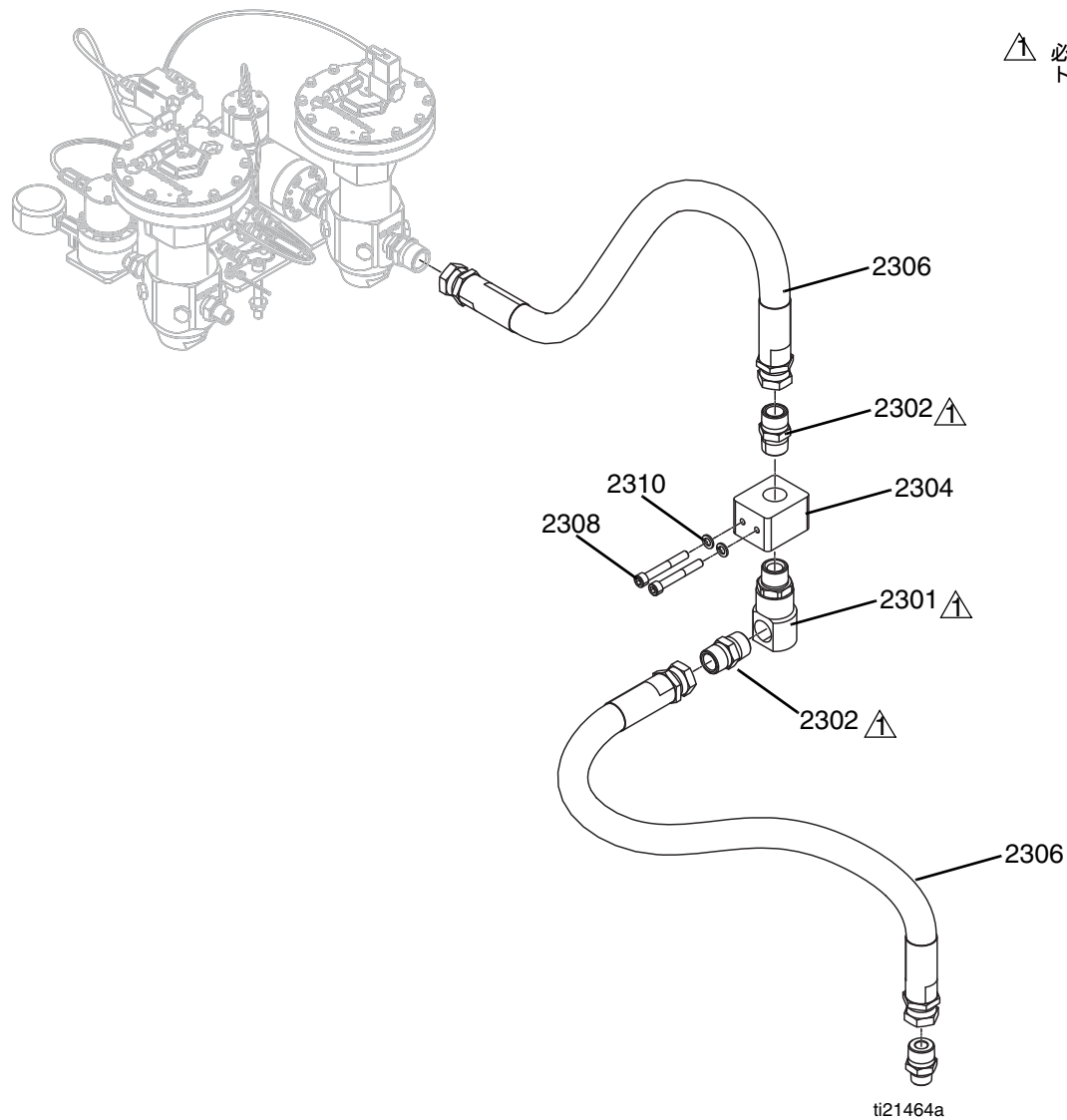
図 29: ブームアセンブリ

| 参照 | 部品 | 説明 | 数量 |
|-------|--------|----------------------------|----|
| 2201 | --- | サポート、支柱 | 1 |
| 2202 | --- | ベアリング、サポート、ブーム支柱 | 1 |
| 2203 | --- | サポート、ブーム、溶接物、ベアリング | 1 |
| 2204 | --- | アーム、ブーム、上部、ペイント済み | 1 |
| 2205 | --- | ネジ、キャップ、六角、鋸状、M10-1.5x30mm | 3 |
| 2207 | --- | プラグ、チューブ | 1 |
| 2208 | --- | ネジ、機器、六角、フランジ、M10-1.5x25mm | 4 |
| 2209 | --- | ナット、六角、フランジ、鋸状、M10-1.5 | 3 |
| 2210 | U5A008 | クランプ、ホース、1" id | 1 |
| 2211 | 123100 | クランプ、ホース、ブーム、7/8" | 3 |
| 2212 | --- | カバー、プレート | 3 |
| 2215 | --- | ネジ、キャップ、六角、1/4-20x1.75 | 6 |
| 2216 | --- | ナット、レール | 6 |
| 2218▲ | 15H108 | ラベル、ピンチポイント | 1 |

▲ 交換用の危険性と警告のラベル、タグ、カードは無料で入手できます。

--- 別売りされていません。

多量ホース、24R662



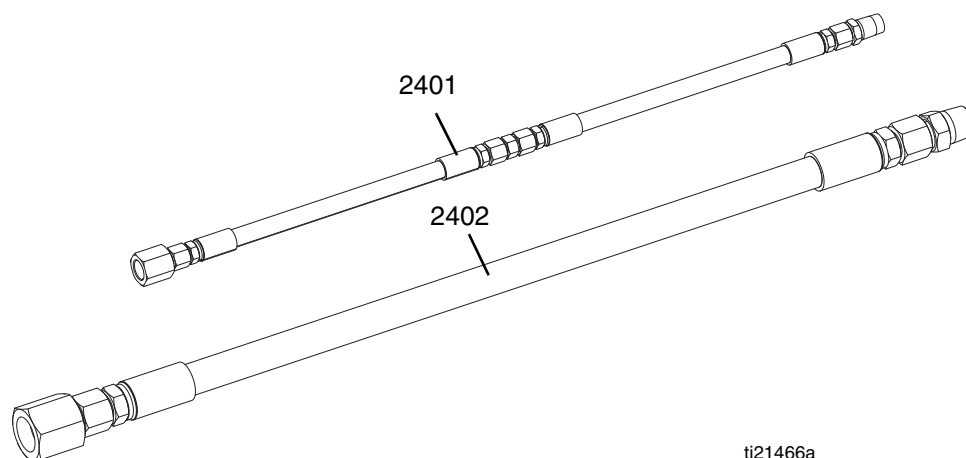
⚠ 必要に応じてパイプシーラントを使用します。

図 30: 多量ホース

| 参照 | 部品 | 説明 | 数量 |
|------|--------|----------------------|----|
| 2301 | 127025 | 金具、エルボー、スイベル、1" npt | 1 |
| 2302 | C38302 | 金具、ニップル、1" npt | 2 |
| 2303 | C38304 | 金具、ニップル、1" x 3/4 npt | 1 |
| 2304 | --- | マニホールド、ブロック、ブーム | 1 |
| 2306 | 16V239 | カバー、アセンブリー | 2 |
| 2308 | --- | ネジ、shcs、M10-1.5x65mm | 2 |
| 2310 | --- | ワッシャ、ロック、M10 | 2 |

--- 別売りされていません。

ホースキット



ti21466a

図 31: ホースキット

| 参照 | 部品 | 説明 | 数量 | | | | | | | | | | | | | | | |
|--------|--|---|--------|--------|--------|--------|--------|--------|--------|--------|--------|--------|--------|--------|---|---|--|--|
| | | | 24R832 | 24R833 | 24R834 | 24T092 | 24T094 | 24U253 | 24T093 | 24X094 | 25A426 | 25C238 | 25C239 | 25C240 | | | | |
| 2401 | 24R805 | ホース、アセンブリ、少量、1/8 in. x 5 フィート。ステンレス、1/8 in. x 5 フィート。ステンレス | 1 | | | | | | | | | | | | | | | |
| | 24R806 | ホース、アセンブリ、少量、1/4 in. x 5 フィート。ステンレス、1/8 in. x 5 フィート。ステンレス | | 1 | | | | | | | | | | | | | | |
| | 24R822 | ホース、アセンブリ、少量、1/4 in. x 5 フィート。ステンレス、1/4 in. x 5 フィート。ステンレス | | | 1 | | | | | | | | | | | | | |
| | 24T086 | ホース、アセンブリ、少量、3/8 in. x 5 フィート。ステンレス、1/4 in. x 5 フィート。ステンレス | | | | 1 | | | | | | | | | | | | |
| | 24T088 | ホース、アセンブリ、少量、1/2 in. x 5 フィート。ステンレス、3/8 in. x 5 フィート。ステンレス | | | | | 1 | | | | | | | | | | | |
| | 24U252 | ホース、アセンブリ、少量、3/32 in. x 5ft. ステンレス、3/32 in. x 5 フィート。ステンレス | | | | | | 1 | | | | | | | | | | |
| | 24T087 | ホース、アセンブリ、少量、1/8 in. x 5 フィート。ステンレス、3/32 in. x 5 フィート。ステンレス | | | | | | | 1 | | | | | | | | | |
| | 24X092 | ホース、アセンブリ、少量、1/4 in. x 10 フィート。5K ステンレス | | | | | | | | | 1 | | | | | | | |
| | 25A424 | ホース、アセンブリ、少量、2 MM x 15 フィート。ステンレス | | | | | | | | | | 1 | | | | | | |
| | 25C234 | ホース、アセンブリ、少量、3/8 in. x 5 フィート。ステンレス、1/8 in. x 5 フィート。ステンレス | | | | | | | | | | | 1 | | | | | |
| | 25C235 | ホース、アセンブリ、少量、1/4 in. x 5 フィート。ステンレス x 3 | | | | | | | | | | | | | 1 | | | |
| 25C236 | ホース、アセンブリ、少量、1/4 in. x 5 フィート。ステンレス x 2、1/8 in. x 5 フィート。ステンレス | | | | | | | | | | | | | | | 1 | | |
| 2402 | 24R734 | ホース、アセンブリ、ディスペンサー、多量、5/8 in. x 10 フィート。PTFE | 1 | 1 | 1 | 1 | 1 | 1 | 1 | 1 | 1 | | 1 | | | | | |
| | 25A425 | ホース、アセンブリ、ディスペンサー、多量 3/4 in. x 5ft. ステンレス、5/8 in. x 10 フィート。ステンレス | | | | | | | | | | | 1 | | 1 | 1 | | |

少量ホースキット - 24R805、24R806、24R822、24T086、24T087、24T088、24U252

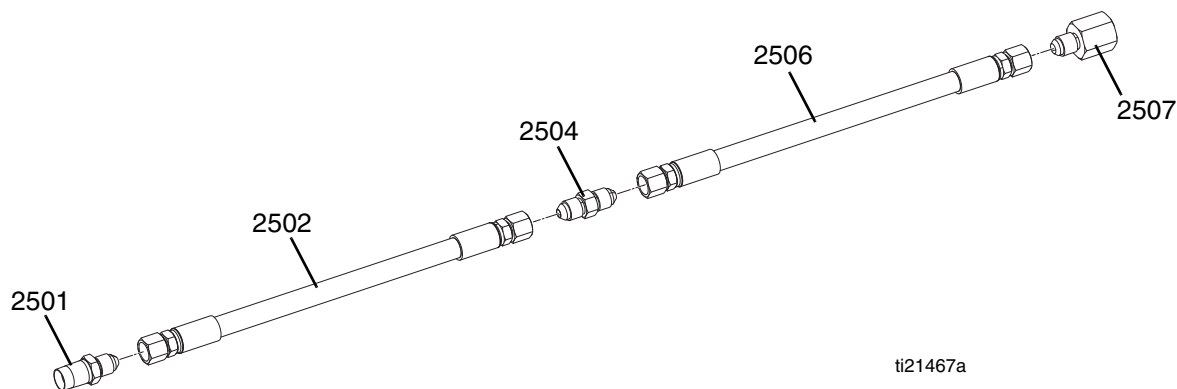


図 32: 少量ホースキット

| 参照 | 部品 | 説明 | 数量 | | | | | | | | | | |
|------|--------|--------------------------|--------|--------|--------|--------|--------|--------|--------|--------|--------|--------|---|
| | | | 24R805 | 24R806 | 24R822 | 24T086 | 24T088 | 24U252 | 24T087 | 24X092 | 25A424 | 25C234 | |
| 2501 | 124961 | 金具、アダプタ、04jicx1/4npt | 1 | 1 | 1 | | | | | 1 | 1 | | |
| | 124846 | 金具、アダプタ、03jic x 1/4npt | | | | | | 1 | | | | 1 | |
| | 116704 | アダプタ、9/16-18jic x 1/4npt | | | | 1 | | | | | | | 1 |
| | 116703 | アダプタ、3/4-16jic x 1/4npt | | | | | 1 | | | | | | |
| 2502 | 16W047 | ホース、アセンブリ、3/32" x 60" | | | | | | | 1 | 1 | | | |
| | 16V531 | ホース、アセンブリ、1/8" x 60" | 1 | | | | | | | | | | |
| | 17D293 | ホース、アセンブリ、1/4" x 120" | | | | | | | | | 1 | | |
| | 17K152 | ホース、アセンブリ、2MM x 180" | | | | | | | | | | 1 | |
| | 16V219 | ホース、アセンブリ、1/4"x60" | | 1 | 1 | | | | | | | | |
| | 16V220 | ホース、アセンブリ、3/8"x60" | | | | 1 | | | | | | | 1 |
| | 16V221 | ホース、アセンブリ、1/2"x60" | | | | | 1 | | | | | | |
| 2504 | 061703 | 金具、アダプタ、03jic x 04jic | | | | | | | | 1 | | | |
| | 124845 | 金具、アダプタ、03jic x 03jic | | | | | | | 1 | | | | |
| | 123251 | 金具、ユニオン、jic04 | 1 | 1 | 1 | | | | | | | | |
| | 124852 | アダプタ、jic04 x jic06 | | | | 1 | | | | | | | 1 |
| | 126366 | 金具、ユニオン、jic08 x jic06 | | | | | 1 | | | | | | |
| 2506 | 16W047 | ホース、アセンブリ、3/32" x 60" | | | | | | | 1 | 1 | | | |
| | 16V531 | ホース、アセンブリ、1/8" x 60" | 1 | 1 | | | | | | | | | 1 |
| | 16V219 | ホース、アセンブリ、1/4"x60" | | | 1 | 1 | | | | | | | |
| | 16V220 | ホース、アセンブリ、3/8"x60" | | | | | 1 | | | | | | |
| 2507 | 061702 | 金具、アダプタ、1/4npt x jic03 | | | | | | | 1 | 1 | | | |
| | 124846 | 金具、アダプタ、03jic x 1/4npt | | | | | | | | | | 1 | |
| | 127093 | 金具、アダプタ、1/4npt x jic04 | 1 | 1 | 1 | 1 | | | | | 1 | | 1 |
| | 124967 | 金具、アダプタ、jic06 x 1/4npt | | | | | 1 | | | | | | |

25C235, 25C236

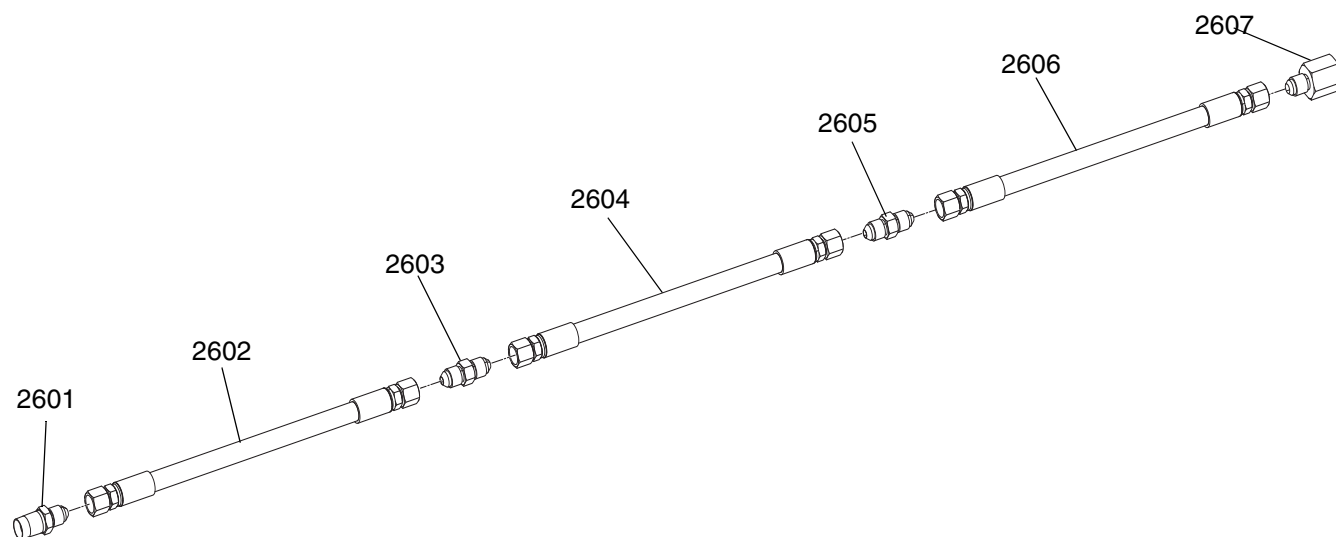


図 33: 少量ホースキット

| 25C235 | | | |
|--------|--------|------------------------|----|
| 参照 | 部品 | 説明 | 数量 |
| 2601 | 124961 | 金具、アダプタ、04jic x 1/4npt | 1 |
| 2602 | 16V219 | ホース、アセンブリ 1/4" x 60' | 1 |
| 2603 | 123251 | 金具、ユニオン、jic04 | 1 |
| 2604 | 16V219 | ホース、アセンブリ 1/4" x 60' | 1 |
| 2605 | 123251 | 金具、ユニオン、jic04 | 1 |
| 2606 | 16V219 | ホース、アセンブリ 1/4" x 60' | 1 |
| 2607 | 127093 | 金具、アダプタ、1/4npt x jic04 | 1 |

| 25C236 | | | |
|--------|--------|------------------------|----|
| 参照 | 部品 | 説明 | 数量 |
| 2601 | 124961 | 金具、アダプタ、04jic x 1/4npt | 1 |
| 2602 | 16V219 | ホース、アセンブリ 1/4" x 60' | 1 |
| 2603 | 123251 | 金具、ユニオン、jic04 | 1 |
| 2604 | 16V219 | ホース、アセンブリ 1/4" x 60' | 1 |
| 2605 | 123251 | 金具、ユニオン、jic04 | 1 |
| 2606 | 16V531 | ホース、アセンブリ 1/8" x 60' | 1 |
| 2607 | 127093 | 金具、アダプタ、1/4npt x jic04 | 1 |

多量ホース、24R734

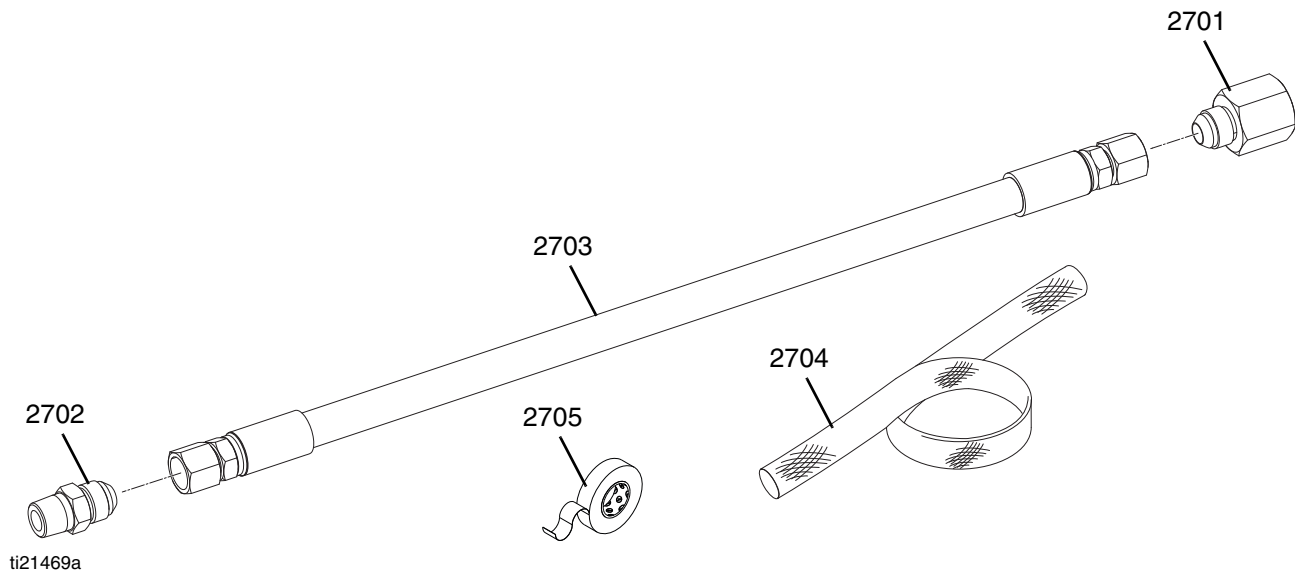


図 34: 多量ホース

| 参照 | 部品 | 説明 | 数量 |
|------|--------|--------------------------|----|
| 2701 | 126976 | 金具、アダプタ、1/2nptf x 10jicm | 1 |
| 2702 | C20768 | 金具、ストレート | 1 |
| 2703 | 16V311 | ホース、アセンブリ、5/8"x120" | 1 |
| 2704 | 17C292 | スリーブ、保護、黒、8 フィート | 1 |
| 2705 | 127874 | テープ、電氣的、ロール | 1 |

多量ホース、25A425

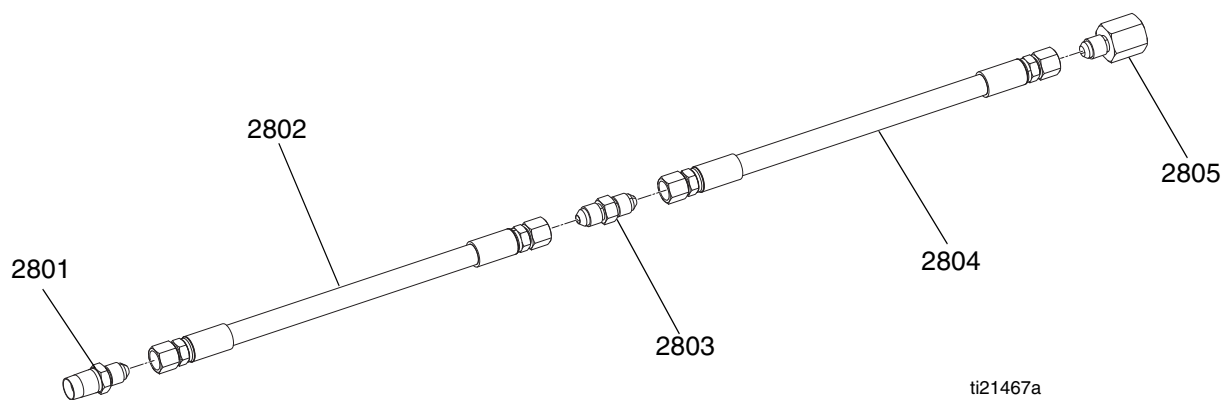


図 35: 多量ホース

| 参照 | 部品 | 説明 | 数量 |
|------|--------|--------------------------|----|
| 2801 | 107052 | 金具、アダプタ、1/2nptm x 12jicm | 1 |
| 2802 | 24E104 | ホース、アセンブリ、3/4" x 53" L | 1 |
| 2803 | 120246 | 金具、アダプタ、10jic x 12jic | 1 |
| 2804 | 16V311 | ホース、アセンブリ、5/8" x 120" L | 1 |
| 2805 | 128842 | 金具、アダプタ、1/2npt x 10jic | 1 |
| 2806 | 127874 | テープ、電氣的、ロール、黒 | 1 |
| 2807 | 17K187 | スリーブ、保護、黒、13ft | 1 |

ディスペンバルブ

Ultra-Lite™ TriCore、24P221

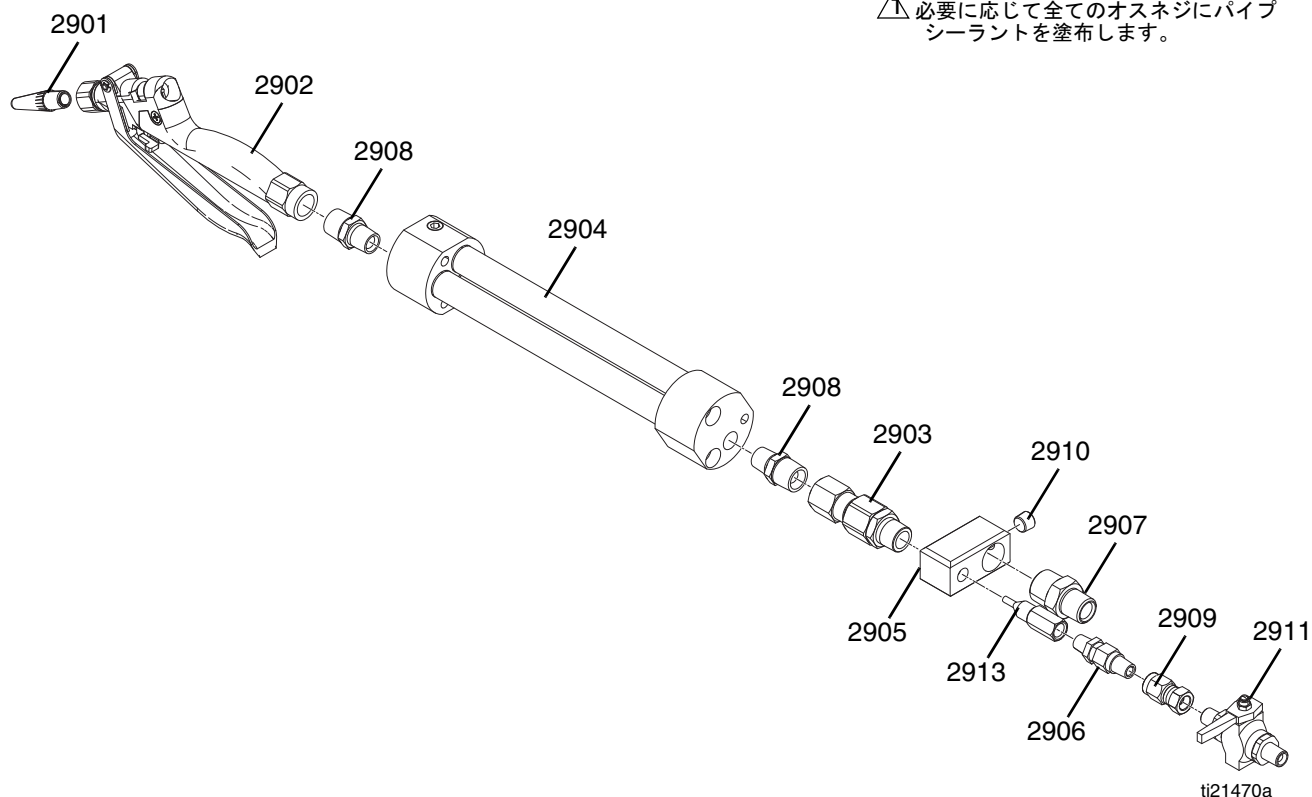


図 36: Ultra-Lite TriCore

| 参照 | 部品 | 説明 | 数量 |
|-------|--------|------------------------------|----|
| 2901 | 512135 | ノズル、押出 | 6 |
| 2902❖ | 235628 | ガン、流量、ultra-lite 6000 | 1 |
| 2903 | 207947 | スイベル、ストレート、1/2nptf x 1/2nptm | 1 |
| 2904 | 24R682 | ミキサー、tri-core、高流量 | 1 |
| | 948081 | ミキサー、tri-core、低流量 | 1 |
| 2905 | 623875 | マニホールド、混合 | 1 |
| 2906 | 127049 | バルブ、チェック、1/4npt | 1 |
| 2907 | 196142 | 金具、アダプタ 1/2 npt x 3/4 npt | 1 |
| 2908 | 159239 | 取り付け金具、ニップル、パイプ | 2 |
| 2909 | 155570 | スイベル、ユニオン | 1 |
| 2910 | 100721 | プラグ、パイプ | 1 |
| 2911 | 214037 | バルブ、ボール | 1 |
| 2913 | 624157 | ハウジング、インジェクター 1/4 npt | 1 |
| 2914★ | 116643 | バルブ、安全、リリース、エア | 2 |

❖ 詳細については、特定の構成部品説明書を参照してください。 ★ 図示せず。

Tri-Core ミキサー、24R682

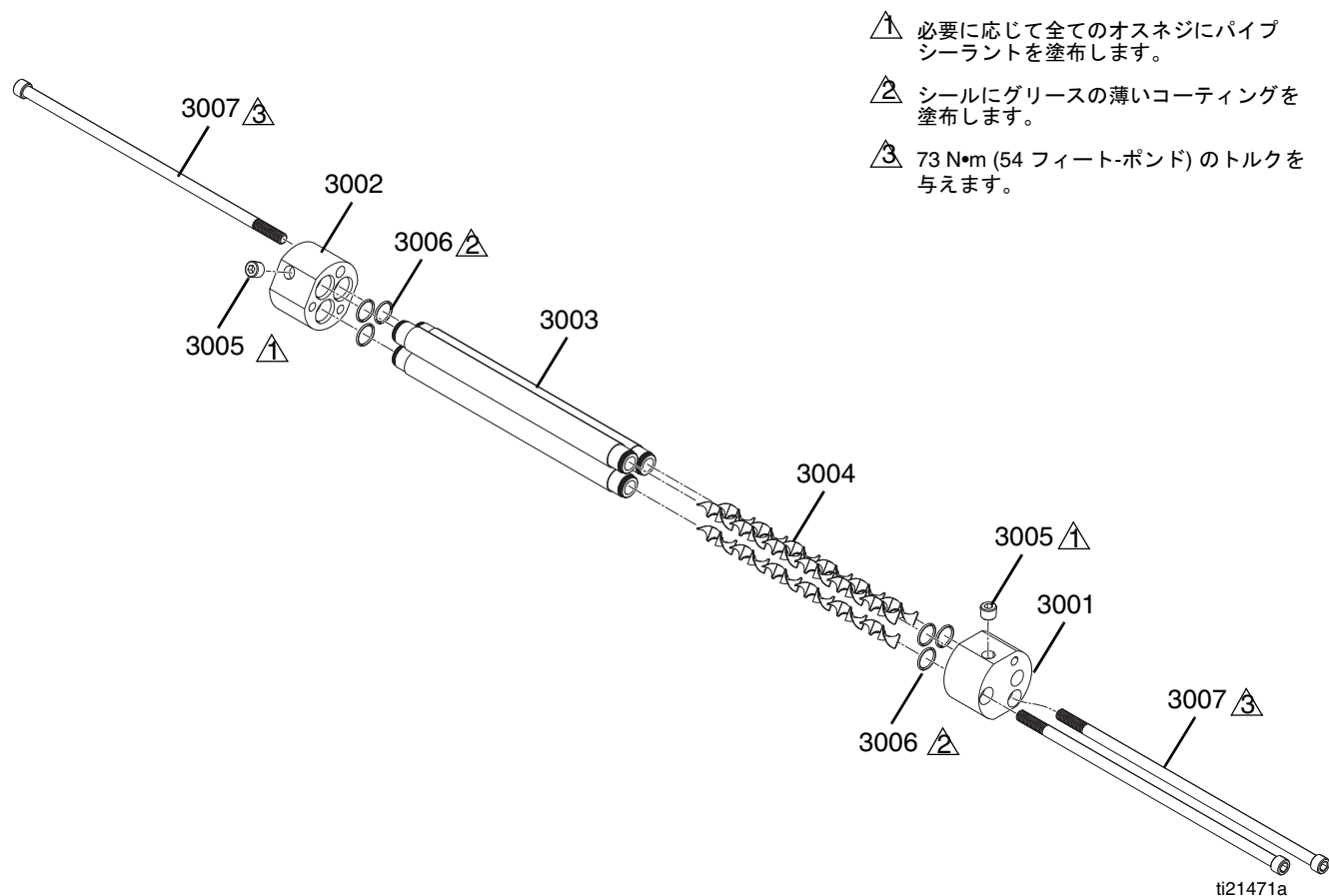


図 37: Tri-Core ミキサー

| 参照 | 部品 | 説明 | 数量 |
|------|--------|-----------------------------|----|
| 3001 | 16V145 | キャップ、端、ミキサー、tri-core、インレット | 1 |
| 3002 | 16V146 | キャップ、端、ミキサー、tri-core、アウトレット | 1 |
| 3003 | 16V448 | チューブ、クロスオーバー、tri-core | 3 |
| 3004 | 127083 | ミキサー、静的、0.494dia x 12el, ss | 3 |
| 3005 | 100721 | プラグ、パイプ | 2 |
| 3006 | 111116 | パッキン、Oリング、シート | 6 |
| 3007 | 127081 | ネジ、ソケットヘッド、3/8-16x12 in. | 3 |

Ultra-Lite、24P223

△ 必要に応じて全てのオスネジにパイプシーラントを塗布します。

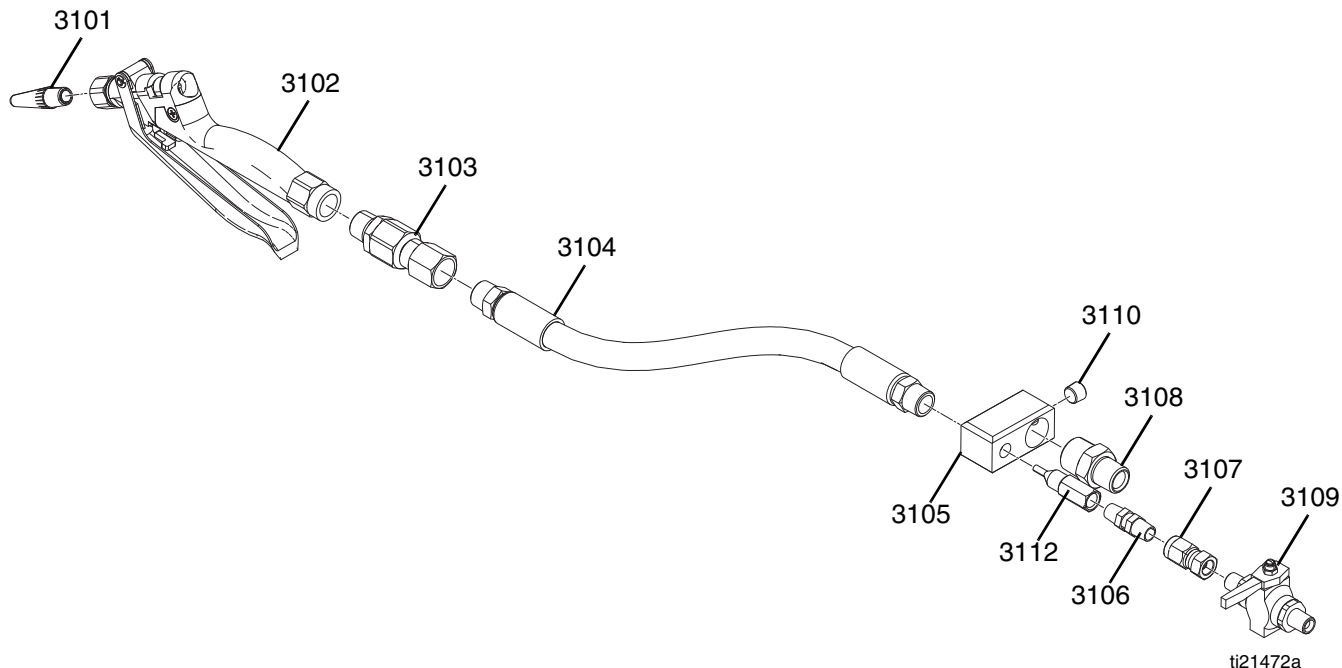


図 38: Ultra-Lite

| 参照 | 部品 | 説明 | 数量 |
|-------|--------|------------------------------|----|
| 3101 | 512135 | ノズル、押出 | 6 |
| 3102❖ | 235628 | ガン、流量、ultra-lite 6000 | 1 |
| 3103 | 207947 | スイベル、ストレート、1/2nptf x 1/2nptm | 1 |
| 3104 | 948097 | ミキサー、ホース、36 エレメント | 1 |
| | 948315 | オプション - ミキサー、ホース、24 エレメント | 1 |
| 3105 | 623875 | マニホールド、混合 | 1 |
| 3106 | 195898 | バルブ、チェック; 1/4 npt (m) | 1 |
| 3107 | 155570 | スイベル、ユニオン | 1 |
| 3108 | 196142 | 金具、アダプタ 1/2 npt x 3/4 npt | 1 |
| 3109 | 214037 | バルブ、ボール | 1 |
| 3110 | 100721 | プラグ、パイプ | 1 |
| 3112 | 624157 | ハウジング、インジェクター 1/4 npt | 1 |

❖ 詳細については、特定の構成部品説明書を参照してください。

MD2, 24P217

⚠ 必要に応じて全てのオスネジにパイプシーラントを塗布します。

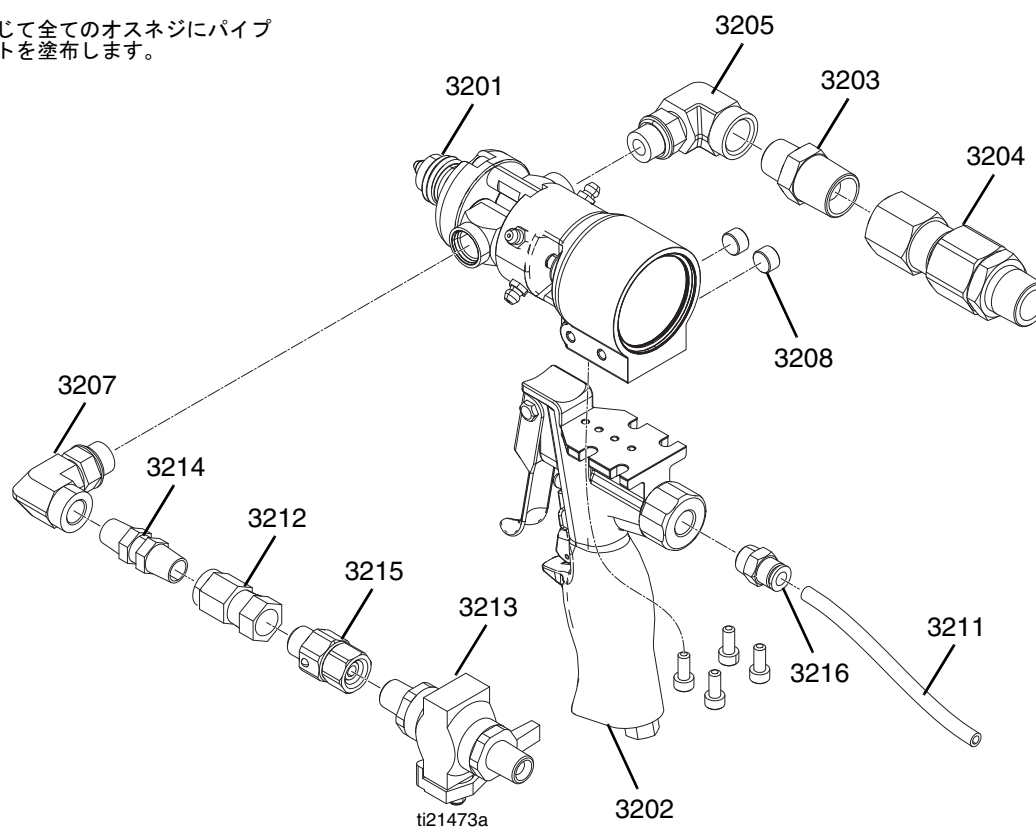


図 39: MD2

| 参照 | 部品 | 説明 | 数量 |
|-------|--------|------------------------------|----|
| 3201❖ | 255182 | バルブ、吐出、10:1、ハードシート | 1 |
| 3202 | 255206 | ハンドル、2K ディスペンスバルブ、空気 | 1 |
| 3203 | 159239 | 取り付け金具、ニップル、パイプ | 1 |
| 3204 | 207947 | スイベル、ストレート、1/2nptf x 1/2nptm | 1 |
| 3205 | 127104 | 金具、エルボー、3/8nptxsae06 | 1 |
| 3207 | 122969 | 金具、エルボー、1/4nptxsae06 | 1 |
| 3208 | 104765 | PLUG、パイプヘッドレス | 2 |
| 3210 | 15W744 | スリーブ、保護 | 30 |
| 3211 | C12509 | チューブ、ナイロン | 30 |
| 3212 | 155570 | スイベル、ユニオン | 1 |
| 3213 | 214037 | バルブ、ボール | 1 |
| 3214 | 195898 | バルブ、チェック; 1/4 npt (m) | 1 |
| 3215 | 189018 | スイベル | 1 |
| 3216 | 125428 | 金具、コネクタ、オス、1/4 nptf | 1 |

❖ 詳細については、特定の構成部品説明書を参照してください。

警報灯、24R824

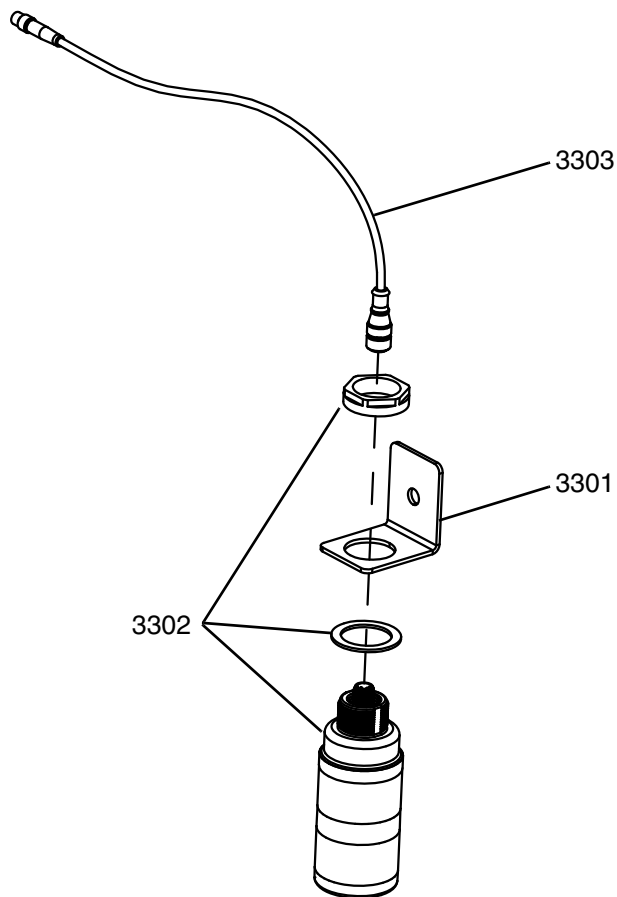


図 40: 警報灯

| 参照 | 部品 | 説明 | 数量 |
|------|--------|-----------------------|----|
| 3301 | --- | ブラケット、タワー、ライト、30 mm | 1 |
| 3302 | 127187 | ライト、タワー、30mm、赤/緑/アラーム | 1 |
| 3303 | 127184 | ハーネス、m12xm12 | 1 |

--- 別売りされていません。

プラテン技術データ

部品番号

257727、20 リットル (5 ガロン)

257729、20 リットル (5 ガロン)

257730、20 リットル (5 ガロン)

255663、55 ガロン (200 リットル)

接液部品

無電解ニッケル、ポリウレタン、ニトリル、炭素鋼、ポリエチレン、亜鉛メッキ炭素鋼、ブナ、316 SST、17-4HP SST

ステンレス鋼、ポリウレタン、PTFE 被覆ニトリル、ポリエチレン、ニトリル、PTFE、303 SST、304 sst、316 SST、17-4PH SST

無電解ニッケル、アラミド補強エラストマー、ゴム系 PSA、ニトリル、ポリエチレン、亜鉛メッキ炭素鋼、ブナ、1018 炭素鋼、304 SST、316 SST、17-4HP SST

EPDM、アルミニウム、亜鉛メッキ炭素鋼、316 sst

California Proposition 65

カリフォルニア州居住者

⚠ 警告 発がんおよび生殖への悪影響 -- www.P65warnings.ca.gov.

Graco 標準保証

Graco は、直接お買い上げいただいたお客様のご使用に対し、販売日時から、本ドキュメントに記載された、Graco が製造し、かつ Graco の社名を付した全ての装置の材質および仕上がり欠陥がないことを保証します。Graco 社により公表された特殊的、拡張的または制限的保証を除き、販売日時から起算して 12 か月間、Graco 社により欠陥があると判断された装置の部品を修理、交換いたします。本保証は、Graco の明示の推奨に従って、装置が設置、操作、および保守されている場合にのみ有効です。

誤った設置、誤用、摩擦、腐食、不十分または不適切なメンテナンス、過失、事故、改ざん、または Graco 製でない構成部品の代用が原因で発生した一般的な摩耗、あるいは誤動作、損傷、摩耗については、本保証の範囲外であり、Graco は一切責任を負わないものとします。また、Graco の装置と Graco によって提供されていない機構、アクセサリ、装置、または材料の不適合、あるいは Graco によって提供されていない機構、アクセサリ、装置、または材料の不適切な設計、製造、取り付け、操作またはメンテナンスが原因で発生した誤動作、損傷、または摩耗については、Graco は一切責任を負わないものとします。

本保証は、Graco 社販売代理店に、主張された欠陥を確認するために、欠陥があると主張された装置が前払いで返却された時点で、条件が適用されます。主張された欠陥が確認された場合、Graco 社は全ての欠陥部品を無料で修理または交換します。装置は、輸送料前払いで、直接お買い上げいただいたお客様に返却されます。装置の検査により材料または仕上がり欠陥が明らかにならなかった場合は、修理は妥当な料金で行われます。料金には部品、労働、および輸送の費用が含まれる可能性があります。

本保証は唯一のものであり、明示的、黙示的を問わず、商品性の保証、または特定用途への適合性の保証など、その他の保証に代わるものです。

保証違反の場合の Graco 社のあらゆる義務およびお客様の救済に関しては、上記規定の通りです。購入者は、他の補償 (利益の損失、売上の損失、人身傷害、または器物破損による偶発的または結果的な損害、または他のいかなる偶発的または結果的な損失を含むがこれに限定されるものではない) は得られないものであることに同意します。保証違反に関連するいかなる行為も、販売日から起算して 2 年以内に提起する必要があります。

Graco 社によって販売されているが、製造されていないアクセサリ、装置、材料、または構成部品に関しては、Graco 社は保証を負わず、特定目的に対する商用性および適合性の全ての黙示保証は免責されるものとします。販売されているが Graco 社によって製造されていないアイテム (電動モーター、スイッチ、ホースなど) がある場合、それらのメーカーの保証の対象となります。Graco 社は、これらの保証違反に関する何らかの主張を行う際は、合理的な支援を購入者に提供いたします。

いかなる場合でも、Graco 社は Graco 社の提供する装置または備品、性能、または製品の使用またはその他の販売される商品から生じる間接的、偶発的、特別、または結果的な損害について、契約違反、保証違反、Graco 社の過失、またはその他によるものを問わず、一切責任を負わないものとします。

Graco に関する情報

シーラントと接着剤の吐出装置

Graco 製品についての最新情報入手先: www.graco.com

特許についての情報入手先: www.graco.com/patents

発注の際は、最寄りの Graco 販売代理店にご連絡ください。 www.graco.com で最上部青色帯の「購入場所」で販売店をお探し頂けます。あるいは、当社に電話して最寄りの販売店をお尋ねください。

米国からの電話: 800-746-1334

米国以外からの電話: 0-1-330-966-3000

本文書に含まれる全ての文字および図、表等によるデータは、出版時に入手可能な最新の製品情報を反映しています。Graco はいかなる時点においても通知することなく変更を行う権利を保持します。

取扱説明書原文の翻訳。This manual contains Japanese. MM 332452

Graco 本社 : Minneapolis
海外支社 : ベルギー、中国、日本、韓国

GRACO INC. AND SUBSIDIARIES • P.O. BOX 1441 • MINNEAPOLIS MN 55440-1441 • USA

Copyright 2013, Graco Inc. Graco のすべての製造場所は ISO 9001 に登録されています。

www.graco.com

改訂 W、2020 年 7 月