

# ExactaBlend™ AGP 고 급 글레이징 이액형 장비

332558W  
KO

이액형 실리콘, 다황화물, 우레탄 재료 분배용  
전문가만 이 장비를 사용할 수 있습니다.

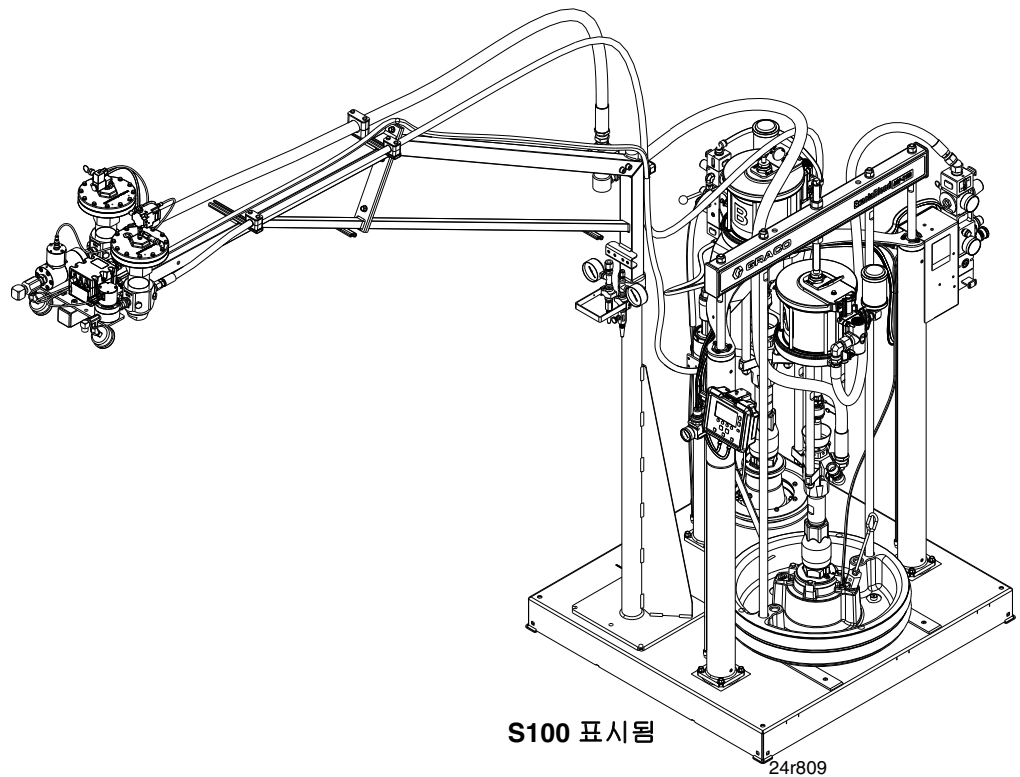
폭발 위험이 있는 환경 또는 위험 구역에서 사용이 금지되어 있습니다.

최대 작동 압력과 모델 정보는 ExactaBlend AGP 고급 글레이징 이액형 장비, 설정-작동 설명서를 참조하십시오.



## 중요 안전 지침

이 설명서와 ExactaBlend AGP 고급 글레이징  
이액형 장비, 설정-작동 설명서의 모든 경고  
및 지침을 읽으십시오. 모든 지침서를 잘 보관  
하십시오.



## 목차

관련 설명서 .....	2
<b>S100</b> 시리즈 부품 .....	4
55갤런/5갤런(200리터/20리터) 베이스 기계 .....	4
5갤런/5갤런(20리터/20리터) 베이스 기계, 25E001 .....	15
<b>U100</b> 시리즈 부품 .....	24
U100 베이스 기계 .....	24
<b>P100</b> 시리즈 부품 .....	38
P100 베이스 기계 .....	38
<b>범용 부품</b> .....	50
55갤런 에어 실린더, 24R489 .....	50
5갤런 에어 실린더, 24R640 .....	52
61:1 체크메이트 펌프(S100 및 P100 모델 전용), 24P927 .....	54
200리터(55갤런) 플레이트, 255663 .....	57
20리터(5갤런) 플레이트 .....	58
전기 인클로저 부품, 24R498 .....	60
붐 어셈블리, 24X010 .....	62
대용량 호스, 24R662 .....	64
호스 키트 .....	65
분배 밸브 .....	70
<b>플레이트 기술 데이터</b> .....	75
<b>캘리포니아 제안 65</b> .....	75
<b>Graco 표준 보증</b> .....	76
<b>Graco 정보</b> .....	76

## 관련 설명서

전체 관련 설명서 목록은 ExactaBlend AGP 고급 글레이징 이액형 장비, 설정-작동 설명서 3A2894를 참조하십시오.



# S100 시리즈 부품

## 55갤런/5갤런(200리터/20리터) 베이스 기계

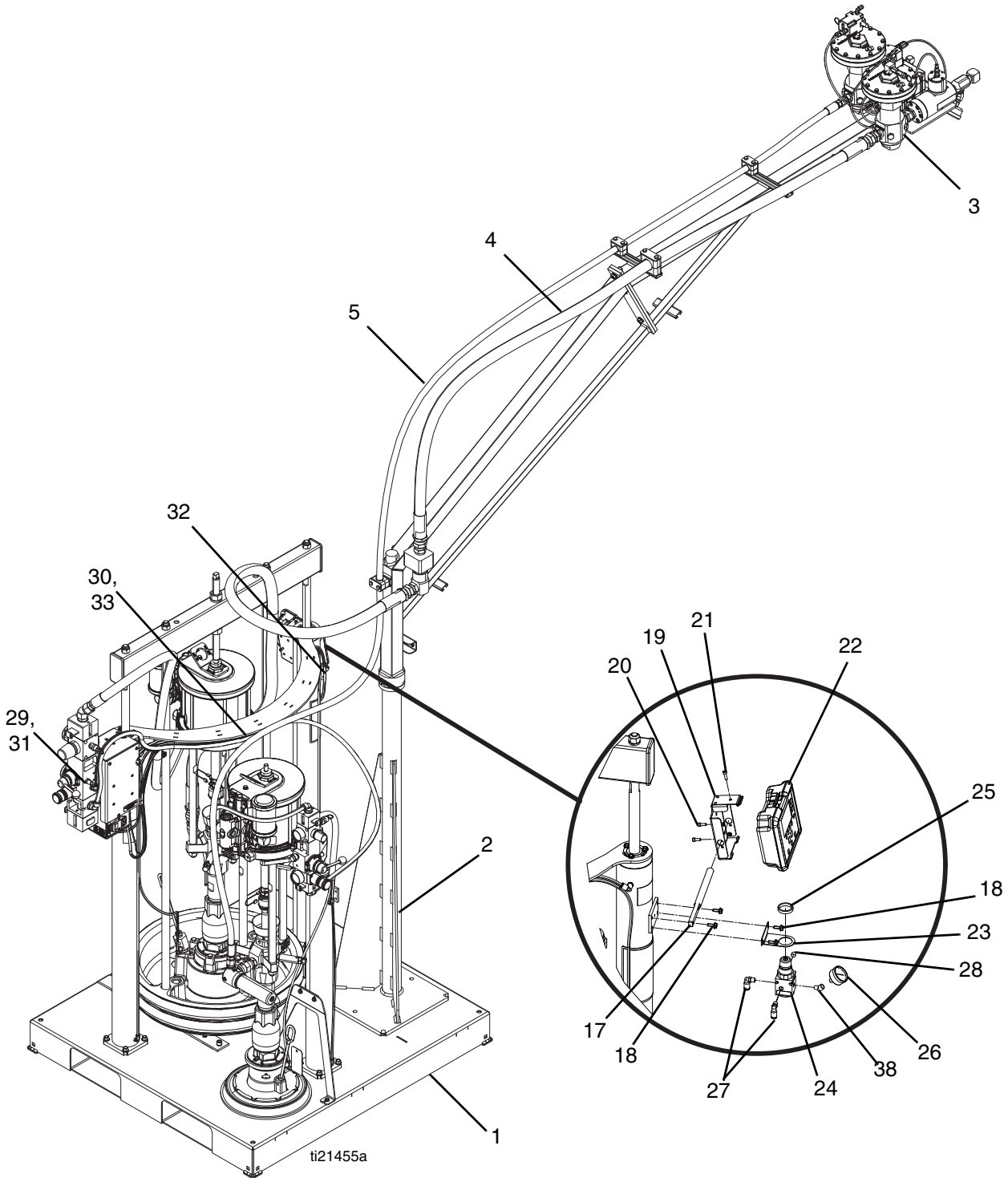


그림 1: S100 55/5갤런(200/20리터) 베이스 기계

참조	부품	설명	수량	
			24R809/25A476, SYSTEM, 100cc/100cc, 패	24R810/24X098, SYSTEM, 100cc/100cc
1	---	베이스, 55gal/5gal, S100	1	1
2	24X010	모듈, 붐	1	
3	24R601	모듈, 유체 플레이트, S100	1	1
4	24R662	호스, 어셈블리, 대용량	1	1
5	24R663	호스, 어셈블리, 저용량	1	1
10*	16V853	소프트웨어, GCA	1	1
17	---	바, 브래킷, 램, DM	1	1
18	---	나사, 기계, 육각 플랜지	4	4
19	---	브래킷, 장착, 어셈블리	1	1
20	---	나사, M5x14mm	2	2
21	---	나사, 소켓 헤드, M5x18mm	1	1
22	24T001	모듈, GCA, DM	1	1
23	---	브래킷, 장착, 레귤레이터	1	1
24	110341	레귤레이터, 에어	1	1
25	110209	너트, 레귤레이터	1	1
26	108190	게이지, 압력, 에어	1	1
27	128863	피팅, 엘보	2	2
28	100139	플러그, 파이프	1	1
29	116654	피팅, 튜브, 스위블, 수 엘보	1	1
30	115287	피팅, Y 튜브	1	1
31	---	튜브, 나일론	28.2 ft	28.2 ft
32	120952	케이블, CAN, 암/암	1	1
33	---	슬리브, 보호, 폴리, 검정색	12 ft	12 ft
37	206995	유체, TSL, 1쿼트	1	1
38	113630	엘보, 스트리트 45도 1/8 npt	1	1
39*❖	24R824	키트, 타워, 30mm, 빨간색/녹색	1	1

--- 개별 판매용으로 사용할 수 없음.

\* 그림에는 없음.

❖ 자세한 내용은 특정 구성품 설명서를 참조하십시오.

### S100 55갤런/5갤런(200리터/20리터) 베이스

- ⚠ 중간 강도의 나사산 접착제를 바르고 30 ft-lb (40 N•m) 토크로 조입니다.
- 2. 모든 비회전식 NPT 나사산에 파이프 실란트를 바릅니다.
- ⚠ 중간 강도의 나사산 라커를 바르고 5.1 ft-lb (6.9 N•m) 토크로 조입니다.
- ⚠ 고착방지 컴파운드를 바릅니다.

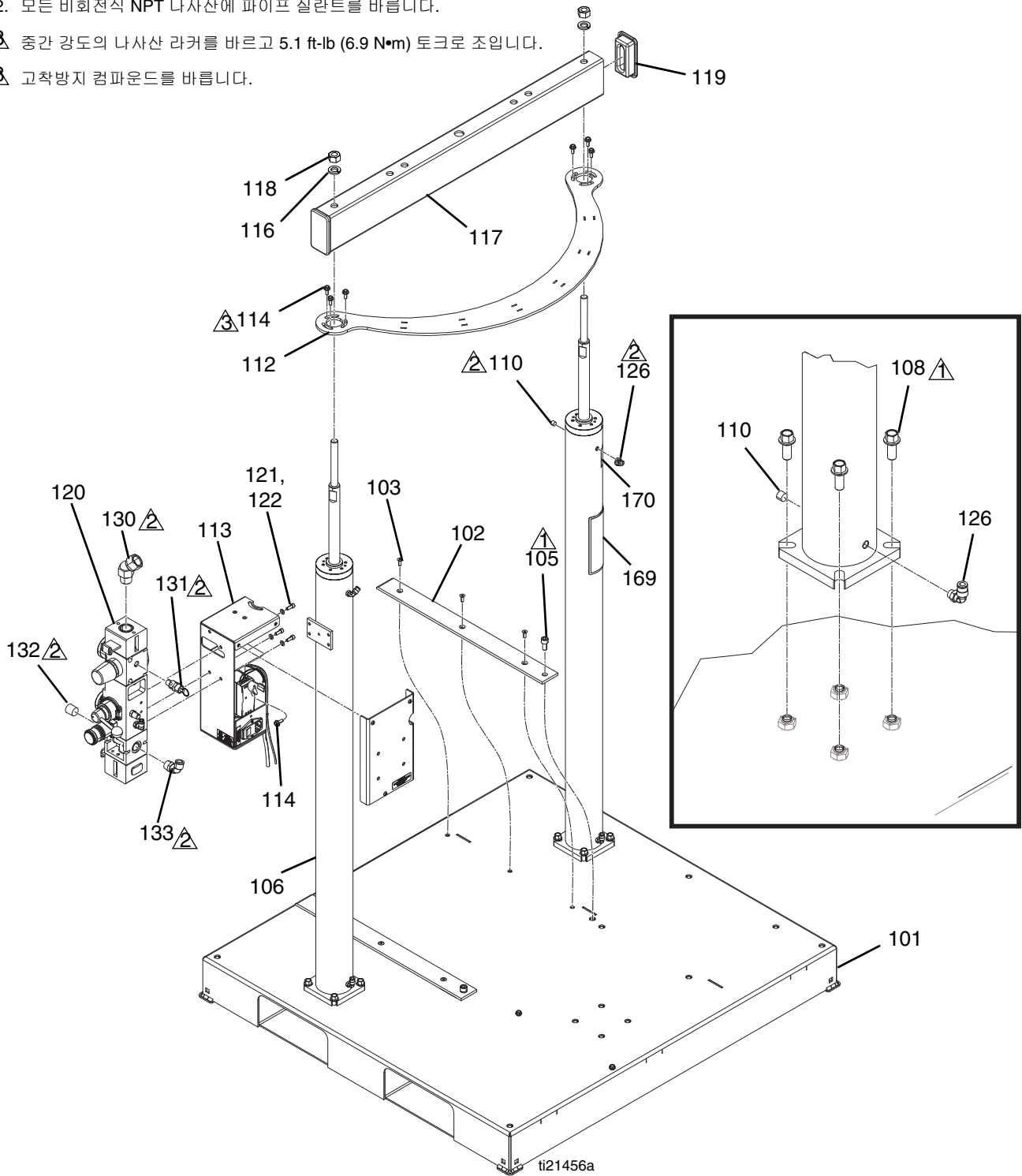


그림 2: S100 55/5갤런(200/20리터) 베이스 뷰 1

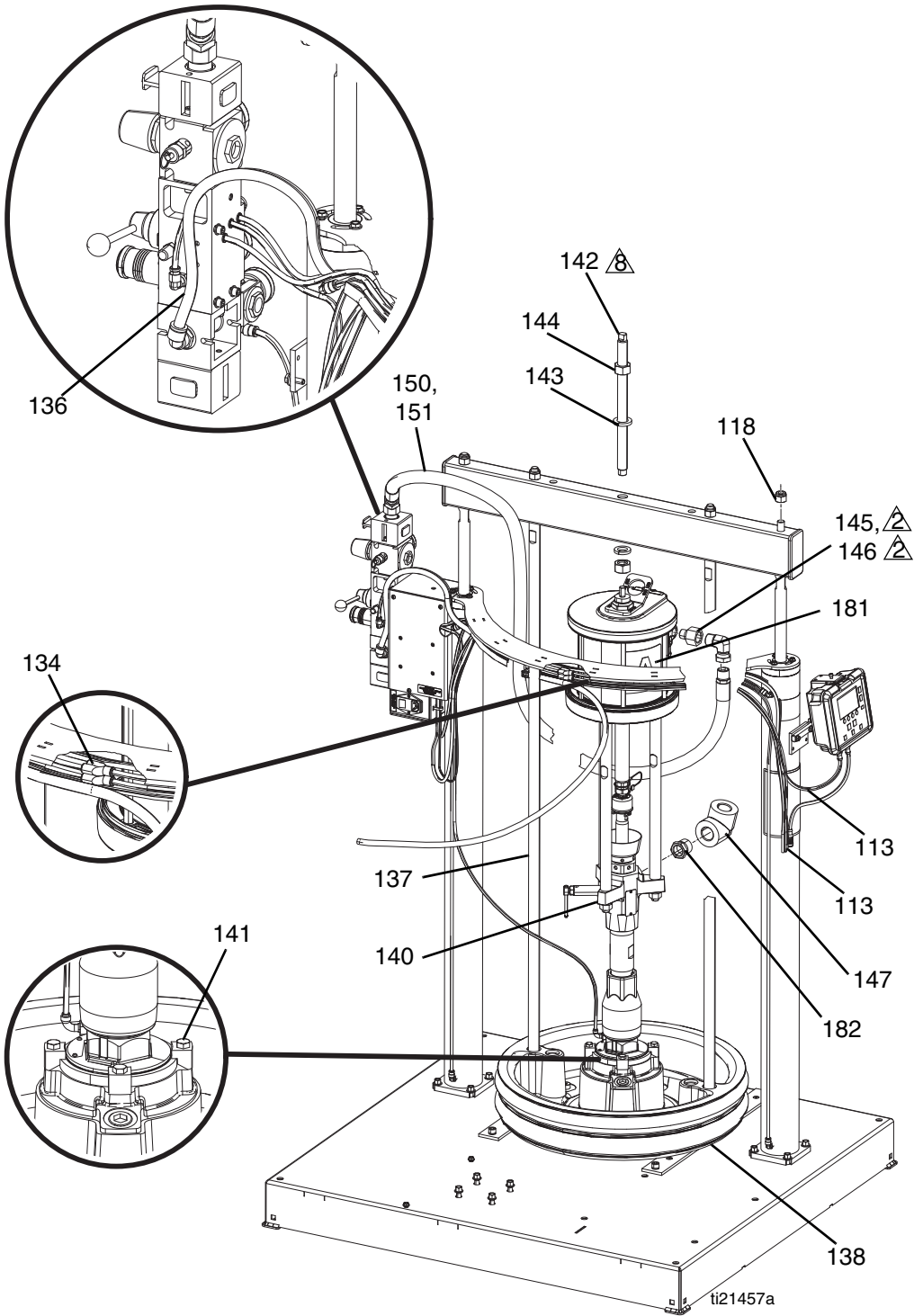


그림 3: S100 55/5갤런(200/20리터) 베이스 뷰 2

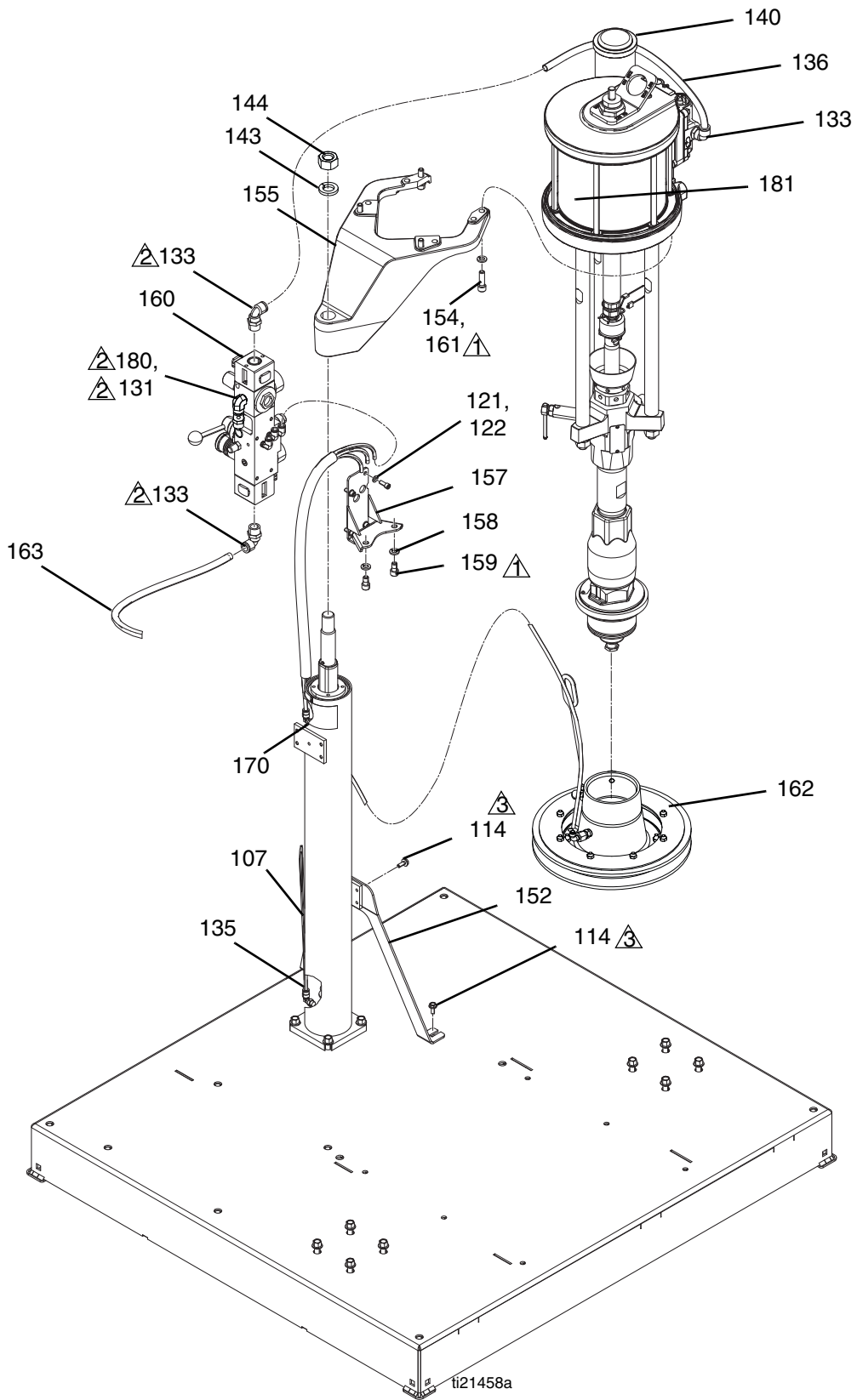


그림 4: S100 55/5갤런(200/20리터) 베이스 뷰 3



참조	부품	설명	수량	
			24R809 243810	24X098 25A476
101	---	베이스, 용접, 도장됨	1	1
102	16V208	가이드, 드럼	2	2
103	---	나사, 기계, 플랫 헤드, 소켓, M6-1x16mm	6	6
105	---	나사, 캡, 소켓 헤드, M10-1.5x20mm	2	2
106	24R489	램, 어셈블리, 에어 실린더	2	2
107	24R640	램, 어셈블리, 에어 실린더, 5갤런 램	1	1
108	---	나사, 기계, 육각, 플랜지, M10-1-5x25mm	12	12
110	100139	플러그, 파이프	4	4
112	---	지지대, 실린더, 도장됨	1	1
113	24R489	모듈, 전기	1	1
114	---	나사, 기계, 육각 플랜지, M6-1x16mm	12	12
116	---	와셔, 잠금, 5/8	4	4
117	---	빔, 램	1	1
118	---	너트, 육각, 5/8-11	4	4
119	---	캡, 엔드	2	2
120	---	제어장치, 에어, 램	1	1
121	---	와셔, 잠금, 1/4 inch	7	7
122	---	나사, 캡, 소켓 헤드, 1/4-20x5/8	7	7
126	128863	피팅, 엘보	4	4
130	105281	피팅, 유니온, 스위블, 45	1	1
131	16P008	밸브, 안전, 75 psi	2	2
	116643	밸브, 안전, 90 psi(Ultra-Lite TriCore 전용)	2	2
132	100361	플러그, 파이프	1	1
133	15V204	피팅, 엘보, 1/2 npt x 1/2 튜브	4	4
134	115287	피팅, y 튜브	2	2
135	---	튜브, 나일론	39.8 ft	39.8 ft
136	---	튜브, 폴리우레탄, 검정색	6.5 ft	6.5 ft
137	---	로드, 타이, 플레이튼, 3" 램, 55갤런	2	2
138	255663	플레이트, 와이퍼 55 gal, epdm	1	1
140	24P927	펌프, 61:1, saniforce™, 체크메이트	2	2
141	---	키트, 장착형, 하부	1	1
142	---	로드, 나사산	1	1
143	---	와셔, 스프링 잠금 장치 7/8	3	3
144	---	너트, 완전 육각, 7/8-9	3	3
145	104969	부싱, 리듀싱	1	1
146	160327	피팅, 유니언, 어댑터, 90 deg	1	1
147	C19441	피팅, 엘보, 단조 스틸, 6000 psi	1	1
149*	---	홀더, 케이블 타이, 회전	1	1
150	C12034	호스, 결합됨, 72 inch	1	1
151	---	슬리브, 보호	6 ft	6 ft

참조	부품	설명	수량	
			24R809 243810	24X098 25A476
152	24R688	브래킷, 지지대	1	1
154	---	와셔, 잠금 스프링, M8	4	4
155	---	브래킷, 모터 장착부, NXT® 모터	1	1
157	---	페인트, 브래킷, 에어 밸브	1	1
158	---	와셔, 잠금, 3/8	2	2
159	---	나사, 캠, 소켓 헤드, 3/8-16x5/8	2	2
160	---	제어장치, 에어	1	1
161	---	나사, 캠, 소켓 헤드, M8-1.25x30mm	4	4
162❖	257730	플레이트, 20리트 듀얼 와이퍼 나이트릴	1	
	257727	플레이트, 20리트 싱글 와이퍼 나이트릴		1
163	---	슬리브, 보호	3.8 ft	3.8 ft
169▲	15M511	라벨, 경고	1	1
170▲	15J074	라벨, 안전, 충돌 및 끼임	2	2
180	121150	피팅, 엘보, 1/4fnpt x 1/8mnpt	1	1
181	---	라벨, a-b 식별	0.500	0.500
182	---	피팅, 부상	1	1

▲ 교체용 위험 및 경고 라벨과 태그 및 카드를 무료로 제공해 드리고 있습니다.


❖ 자세한 내용은 특정 구성품 설명서를 참조하십시오.

--- 개별 판매용으로 사용할 수 없음.

\* 그림에는 없음.



**S100 55갤런/5갤런(200리터/20리터) 유체 플레이트, 24R601**

 필요에 따라 모든 수 나사산에 파이프 실란트를 바릅니다.

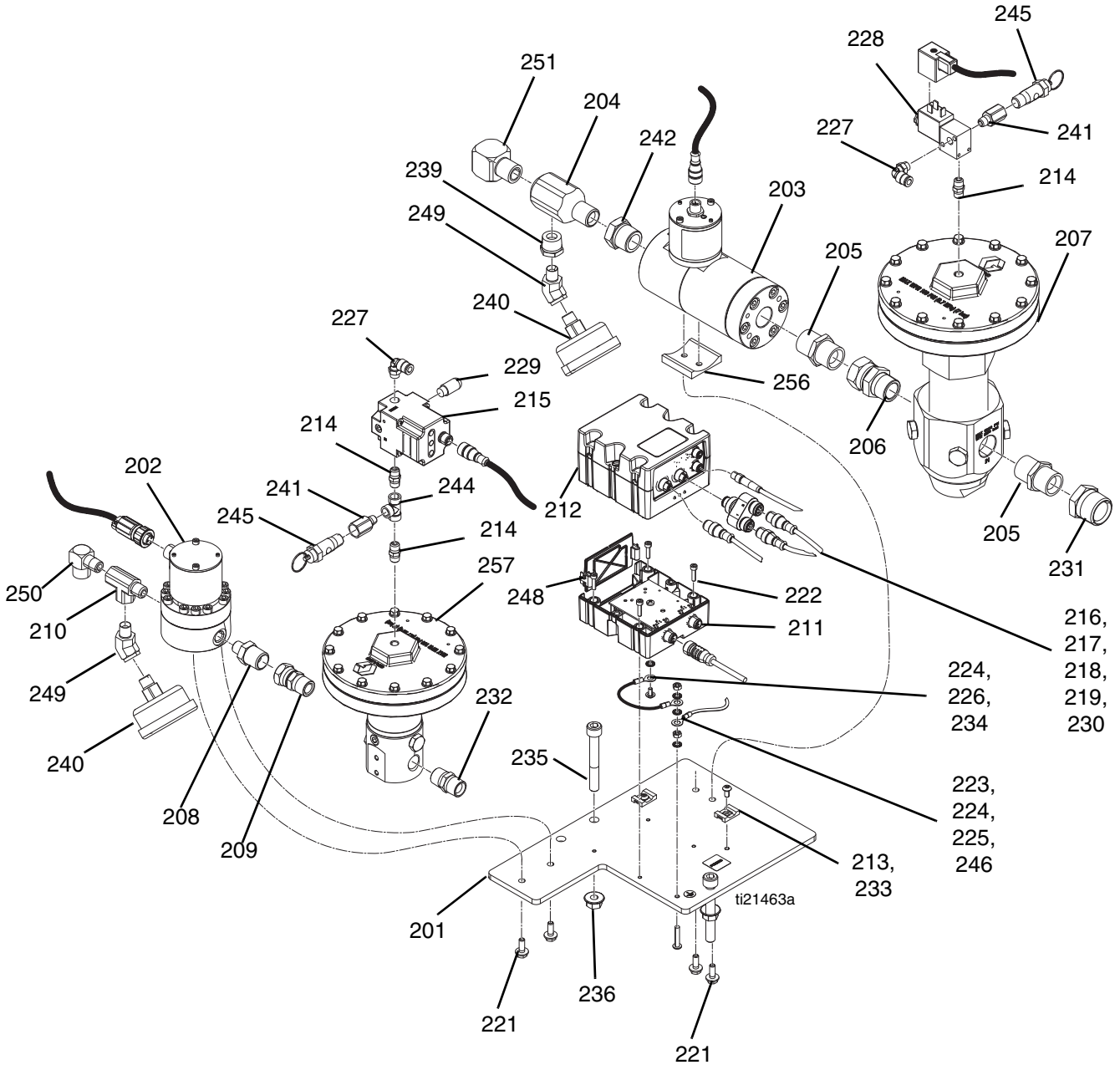


그림 5: S100 55/5갤런(200/20리터) 유체 플레이트

참조	부품	설명	수량
201	---	플레이트, 장착형, 유량계, 레귤레이터	1
202❖	289814	유량계, 기어, 어셈블리	1
203❖	246652	유량계, 헬리 기어, 고해상도	1
204	15R873	피팅, T자형	1
205	160032	피팅, 니플	2
206	157785	피팅, 스위블	1
207❖	246642	레귤레이터, 매스틱	1
208	162449	피팅, 니플, 감소	1
209	156684	피팅, 유니언, 어댑터	1
210	116504	피팅, T자형, 작동	1
211◆	---	모듈, GCA, 큐부, 베이스	1
212◆	---	모듈, GCA, 큐부, FCM	1
213	---	홀더, 앵커, 와이어 타이	2
214	103656	피팅, 파이프, 육각	3
215	24R938	레귤레이터, 전자/공압	1
216	126996	하니스, m8xm12	1
217	126520	커넥터, 스플리터	1
218	122030	케이블, GCA	1
219	17E304	하니스, 5px3p	1
221	---	나사, 기계, 육각 플랜지, M6-1x10mm	4
222	---	나사, 램, 소켓 헤드, M4-0.7x16mm	4
223	---	나사, 버튼 헤드, M5-0.8x25mm	1
224	---	와셔, 잠금 장치, 외부, M5	4
225	---	너트, 육각, M5-0.8	2
226	16U132	하니스, FCM, 접지	1
227	112698	ELBOW, 수, 스위블	2
228	127032	밸브, 전원	1
229	512909	머플러, 폴리에틸렌	1
230	123395	하니스, 전원 밸브, 탱크	1
231	158586	피팅, 부상	1
232	158491	피팅, 니플	1
233	---	나사, 버튼 헤드, M5-0.8x10mm, sst	2
234	---	나사, 기계, 팬 와셔 헤드, M4-0.7x8mm	1
235	---	나사, 소켓 헤드, M10-1.5x75mm, sst	2
236	---	너트, 육각, 플랜지, 톱니 모양, M10-1.5	2
239	100206	부상, 파이프	1
240	113654	게이지, 압력, 유체, sst	2
241	159840	어댑터	2
242	100896	피팅, 부상, 파이프	1
244	125497	피팅, T자형, 1/8 nptf, 암	1
245	116643	밸브, 안전, 감압, 에어	2
246▲	186620	라벨, 기호, 접지	1
248	277674	엔클로저, 큐브 도어	1
249	121283	피팅, 엘보, 45도 스트리트	2
250	118137	피팅, 엘보, 90도	1
251	158683	피팅, 엘보, 90도	1
256	---	홀더, 유량계, 기어, 아세탈	1
257❖	244734	레귤레이터, 어셈블리, XL	1

▲ 교체용 위험 및 경고 라벨과 태그 및 카드를 무료로 제공해 드리고 있습니다.

❖ 자세한 내용은 특정 구성품 설명서를 참조하십시오.

◆ 키트 24T002에서 제공되는 부품.

--- 개별 판매용으로 사용할 수 없음.

**S100 55갤런/5갤런 (200 L/20 L) 저용량 호스, 24R663**

⚠ 필요에 따라 모든 수 나사산에 파이프 실란트를 바릅니다.

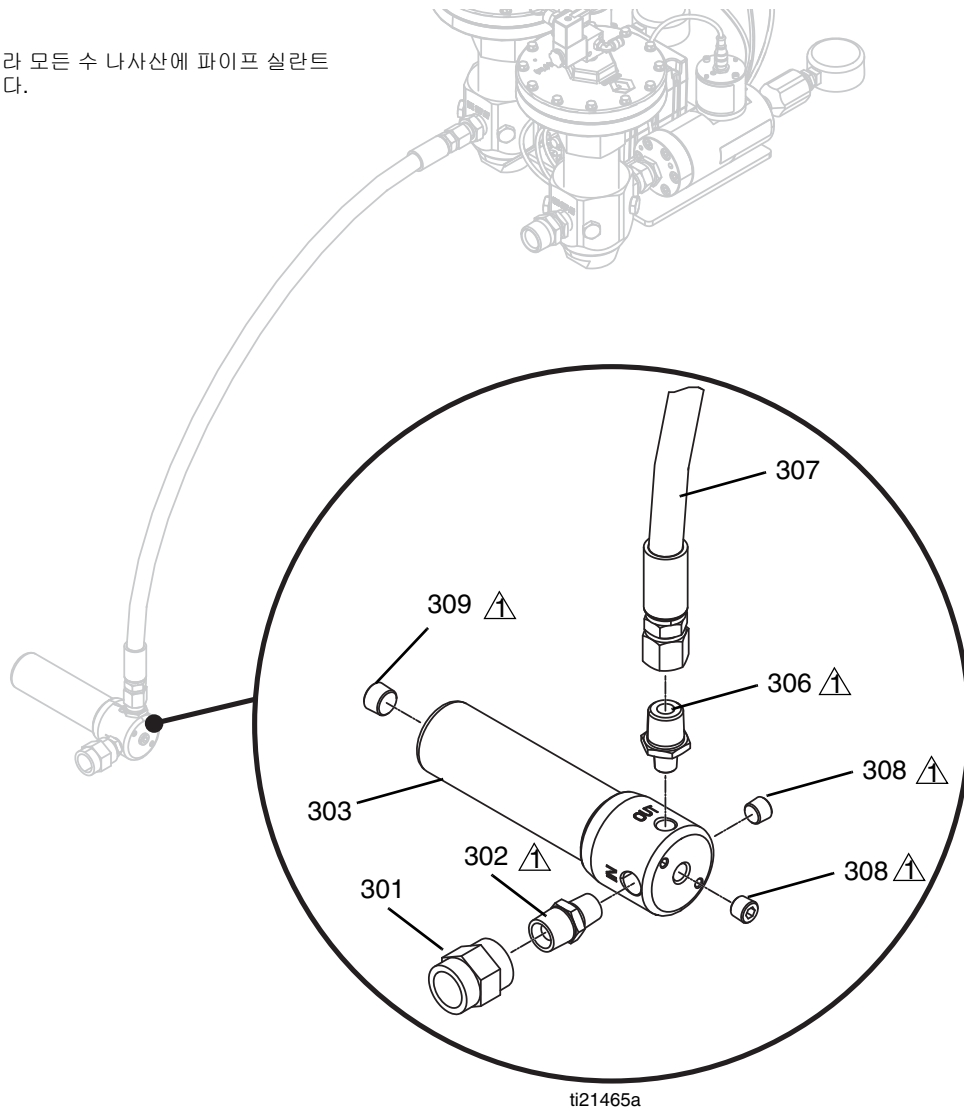


그림 6: S100 55/5갤런(200/20리터) 저용량 호스

참조	부품	설명	수량
301	158556	커플링, 육각 파이프	1
302	159239	피팅, 니플, 파이프, 감소	1
303	218029	필터, 유체	1
306	162449	피팅, 니플, 감소	1
307	16V222	호스, 어셈블리, 1/2"x180"	1
308	100721	플러그, 파이프	2
309	101754	플러그, 파이프	1

# 5갤런/5갤런(20리터/20리터) 베이스 기계, 25E001

- ⚠ 나사산 실란트를 바르고 30-35 ft-lb (41-47 N•m) 토크로 조이십시오.
- 2. 모든 비회전식 NPT 나사산에 파이프 실란트를 바릅니다.
- ⚠ 나사산 실란트를 바르고 4.7-5.3 ft-lb (6-7 N•m) 토크로 조이십시오.

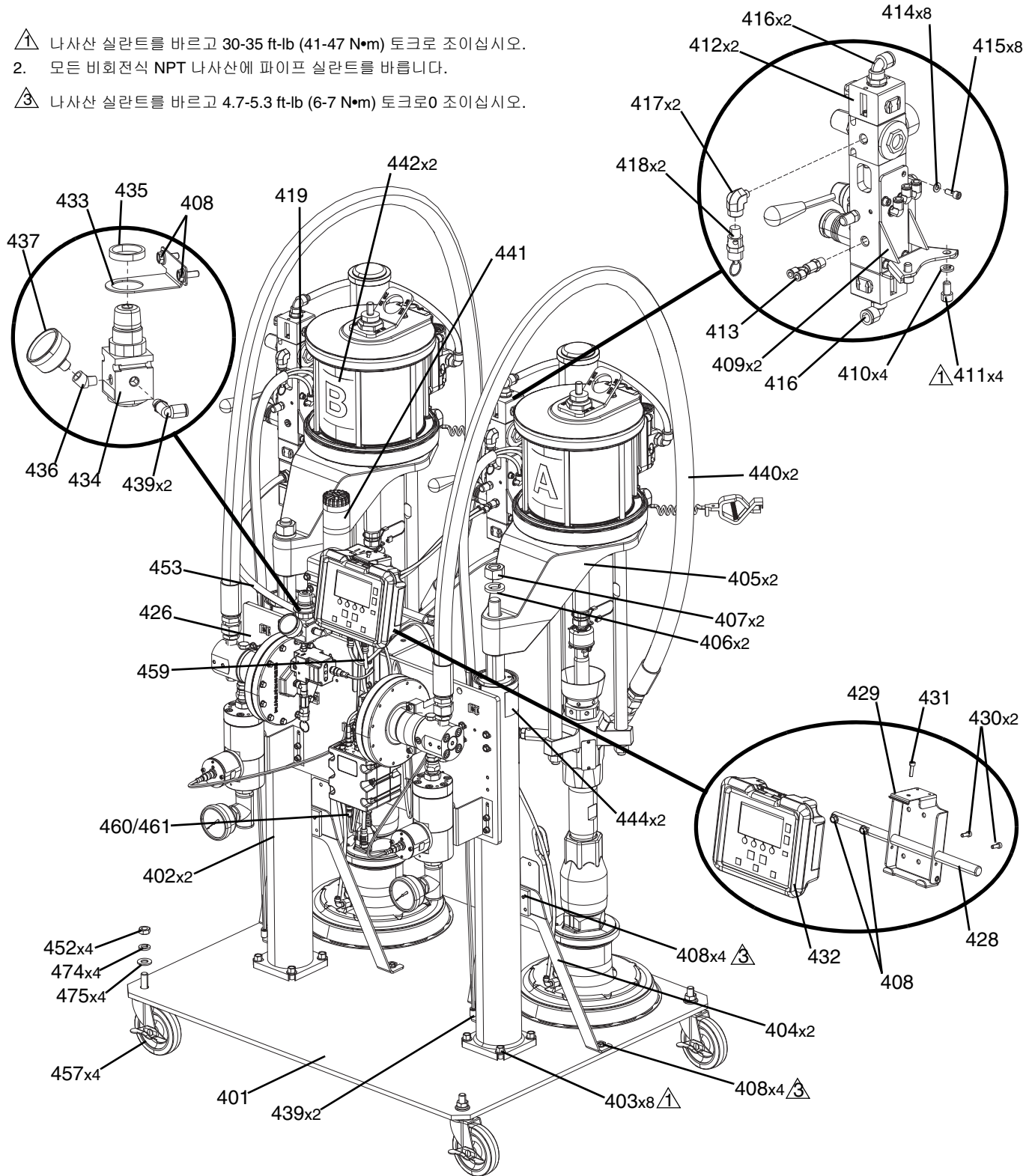


그림 7: S100 5/5갤런(20/20리터) 뷰 1

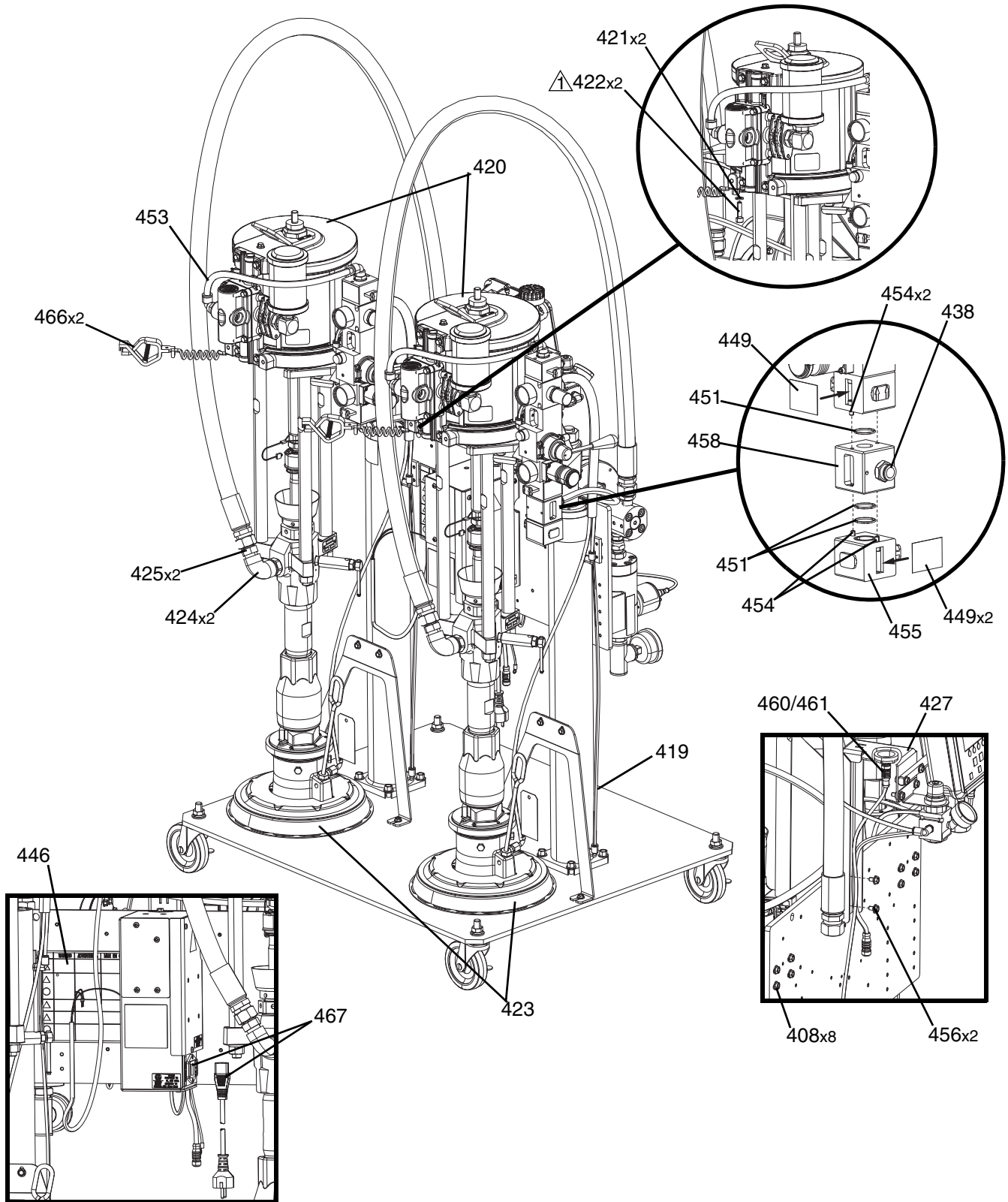


그림 8: S100 5/5갤런(20/20리터) 뷰 2



참조	부품	설명	수량
401	---	플레이트, 베이스, 1:1, 5갤런, 도장됨	1
402	24R640	램, 어셈블리, 에어 실린더, 5갤런 램	2
403	---	나사, 기계, ex, 플랜지, m10 x 1.5 x 2	8
404	24R688	브래킷, 지지대, 도장됨	2
405	---	브래킷, 모터 장착부, sp, nxt 모터	2
406	---	와셔, 스프링 잠금 장치	2
407	---	너트, 완전 육각	2
408	---	나사, 기계, 육각 플랜지	22
409	---	페인트, 브래킷, 에어 밸브, ipd	2
410	---	와셔, 잠금, 3/8	4
411	---	나사, 캡, 소켓 헤드	4
412	---	제어장치, 에어	2
413	127716	커넥터, y 수 push-to-connect	1
414	---	와셔, 잠금 장치	8
415	---	나사, 캡, 소켓 헤드	8
416	15V204	피팅, 엘보, 1/2 npt x 1/2 튜브	6
417	121150	피팅, 엘보, 1/4 fnpt x 1/8 mnpt	2
418	16P008	밸브, 안전, 75 psi	2
419	C12509	튜브, 나일론, rnd	24 ft
420	---	펌프, 61:1, saniforce, chkmate, cs	2
421	---	와셔, 잠금 스프링	8
422	---	나사, 캡, sch	8
423❖	257729	플레이트 20 l, 싱글 와이퍼, ptfe	2
424	112040	피팅, 엘보, 90도	2
425	94/1015/99	피팅, 어댑터, jic 12 x 3/4 npt, mm, ms, 5k	2
426	---	모듈, 유체, 플레이트, 5 x 5, 고가시성	1
427	---	브래킷, 디스플레이, 1:1, 5갤런, 도장됨	1
428	---	바, 브래킷, 램, dm	1
429	---	브래킷, 장착, 어셈블리	1
430	---	SCREW	2
431	---	나사, shcs, m 5 x 0.8 x 18 mm	1
432	24T001	모듈, gca, dm	1
433	---	브래킷, 장착, 레귤레이터	1
434	110341	레귤레이터, 에어	1
435	110209	너트, 레귤레이터	1
436	113630	엘보, 스트리트 45도 1/8 npt	1
437	108190	게이지, 압력, 에어	1
438	125411	피팅: 커넥터, 수, 1/2 nptf	1
439	128863	피팅, 엘보	6
440	24R242	호스, clpd, 84 l, 3/4 id, 1-1/16 jic	2
441	24R824	라이트, 타워, 30 mm, red/grn/alarm	1
442	---	라벨, a-b 식별	0.5
444▲	15J074	라벨, 안전, 충돌 및 끼임	2

446▲	15M511	라벨, 경고, 영어/스페인어/프랑스어	1
449	---	라벨, 밸브, 차단, 에어 제어장치	4
451	102620	패킹, O-링	3
452	---	너트, 1/2-13 육각	4
453	054760	튜브, 폴리우레탄, rnd, 검정색	5 ft
454	---	패스너, shcs, 10-32 x .5	4
455	121793	밸브, 차단	1
456	---	나사, 기계, 육각 플랜지, m6 x 1 x 10 mm	2
457	16F207	캐스터, 스위블, 브레이크 포함	4
458	17D478	블록, 공급, 공기, 1/2 in.	1
459	121000	케이블, CAN, 암/암 0.5 m	1
460	122030	케이블, gca, m12-5p	1
461	127184	하니스, m12(4p) x m12 (8p), fxm, .5m	1
463*	15W744	슬리브, 보호	8 ft
466	238909	와이어, 접지 어셈블리	2
467	121056	코드, 전원, iec, ce, 250v, 8 ft(2.4 m)	1
468	---*	테이프, 전기	1
473*	16T924	소프트웨어, gca, levrier	1
474	---	와셔, 잠금 장치, 스프링	4
475	---	와셔, 일반	4
476	206994	유체, tsl 8 oz 병	1

--- 개별 판매용으로 사용할 수 없음.

❖ 자세한 내용은 특정 구성품 설명서를 참조하십시오.

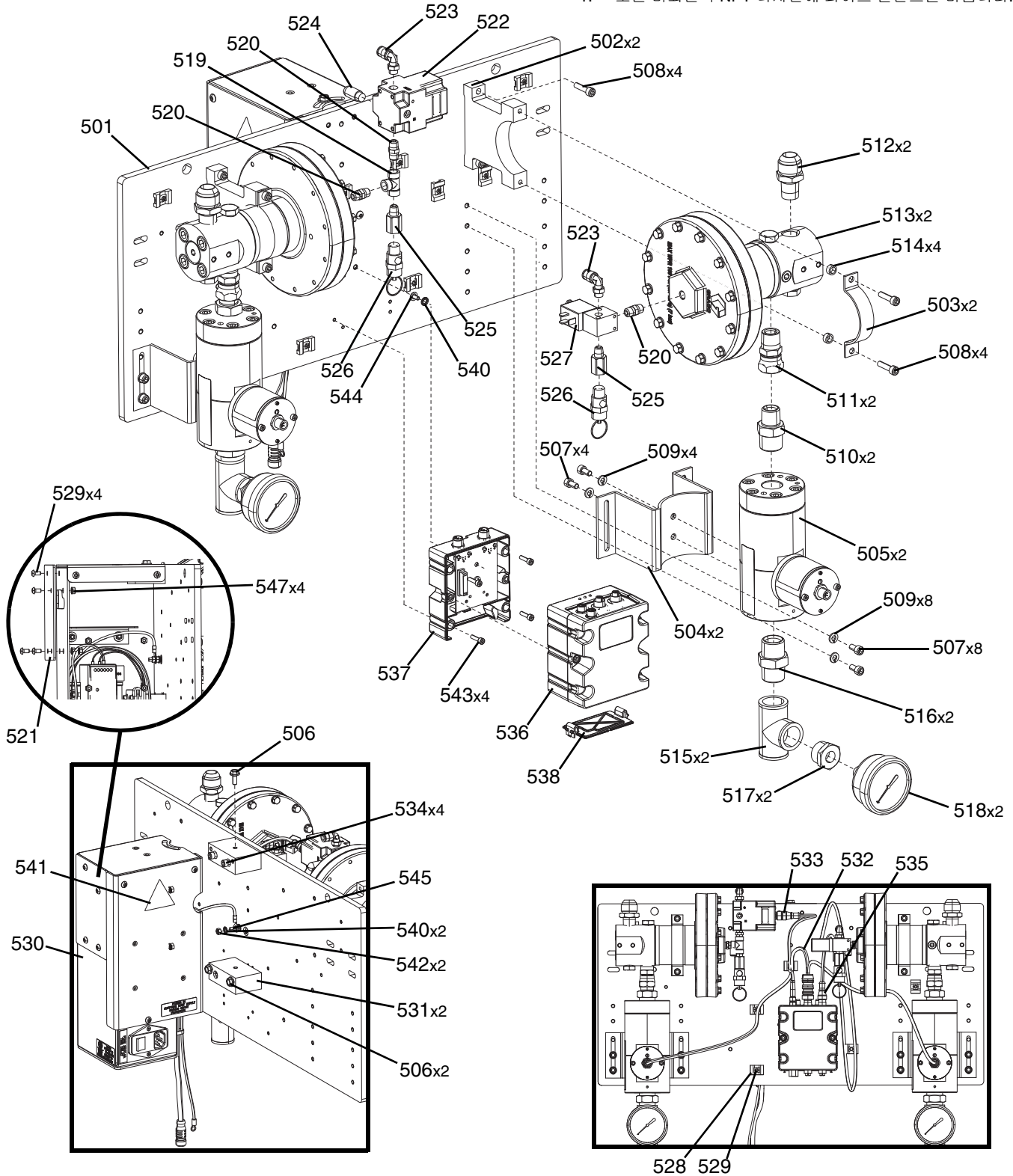
▲ 교체용 위험 및 경고 라벨과 태그 및 카드를 무료로 제공해 드리고 있습니다.

\* 그림에는 없음.



**S100 5갤런/5갤런(20리터/20리터) 유체 플레이트**

1. 모든 비회전식 NPT 나사산에 파이프 실란트를 바릅니다.



**그림 9: S100 5/5갤런(20/20리터) 유체 플레이트**

참조	부품	설명	수량
501	---	플레이트, 장착형, 제어장치, 유체	1
502	---	브래킷, 유량계, 하부	2
503	---	브래킷, 유량계	2
504	---	브래킷, 나선형 기어 계측기	2
505❖	246652	유량계, 헬리 기어, 고해상도	2
506	---	나사, 기계, 육각 플랜지	3
507	---	나사, 캡, 슈라우드, 육각	12
508	---	나사, shcs m6 X 25	8
509	---	와셔, 잠금, 스프링, m6	12
510	196142	피팅, 어댑터, 1/2 npt x 3/4 npt	2
511	156684	피팅, 유니언, 어댑터	2
512	94/1027/99	어댑터, jic 12 x 1/2 npt, mm, ms, 3k	2
513❖	244734	레귤레이터, 어셈블리, xl	2
514	---	스페이서	4
515	801787	피팅, T자형, 파이프 3/4	2
516	C20487	피팅, 니플, 육각	2
517	C19681	부싱, 파이프	2
518	113654	게이지, 압력, 유체, sst	2
519	125497	피팅, T자형, 1/8 nptf, 암	1
520	103656	피팅, 파이프, 육각	3
521	---	커버, 플레이트, 블랭킹, elec, agp	1
522	24R938	모듈, 레귤레이터, e/p, 프로그래밍됨	1
523	112698	ELBOW, 수, 스위블	2
524	512909	머플러, 폴리에틸렌	1
525	159840	어댑터	2
526	116643	밸브, 안전, 감압, 에어	2
527	127032	밸브, 전원, 3/2	1
528	---	홀더, 앵커, 선 타이, 나일론	8
529	---	나사, bhcs, m5-0.8 x 10, ss	12
530	24R498	모듈, 전기	1
531	---	블록, 장착형, elec, agp	2
532	127949	하니스, 스플리터, m12	1
533	126996	하니스, m8(4p) x m12(5p), 0.5m, cust	1
534	---	SCREW	4
535	123395	하니스, 전원 밸브, 탱크	1
536◆	---	모듈, gca, 큐브, fcm	1
537◆	---	모듈, gca 큐브, 베이스	1
538	277674	엔클로저, 큐브 도어	1
540	---	와셔, 잠금 장치, 외부	3
541▲	196548	라벨, 주의	1
542	---	너트, 육각	2
543	---	나사, 캡, 소켓 헤드	4

S100 시리즈 부품

544	---	나사, 기계, 팬 와서 헤드	1
545	---	나사, bhcs, m5 x 25	1
547	---	너트, 육각, m5, 투스 와서 포함	4

--- 개별 판매용으로 사용할 수 없음.

❖ 자세한 내용은 특정 구성품 설명서를 참조하십시오.

◆ 키트 24T002에서 제공되는 부품.

▲ 교체용 위험 및 경고 라벨과 태그 및 카드를 무료로 제공해 드리고 있습니다.



# U100 시리즈 부품

## U100 베이스 기계

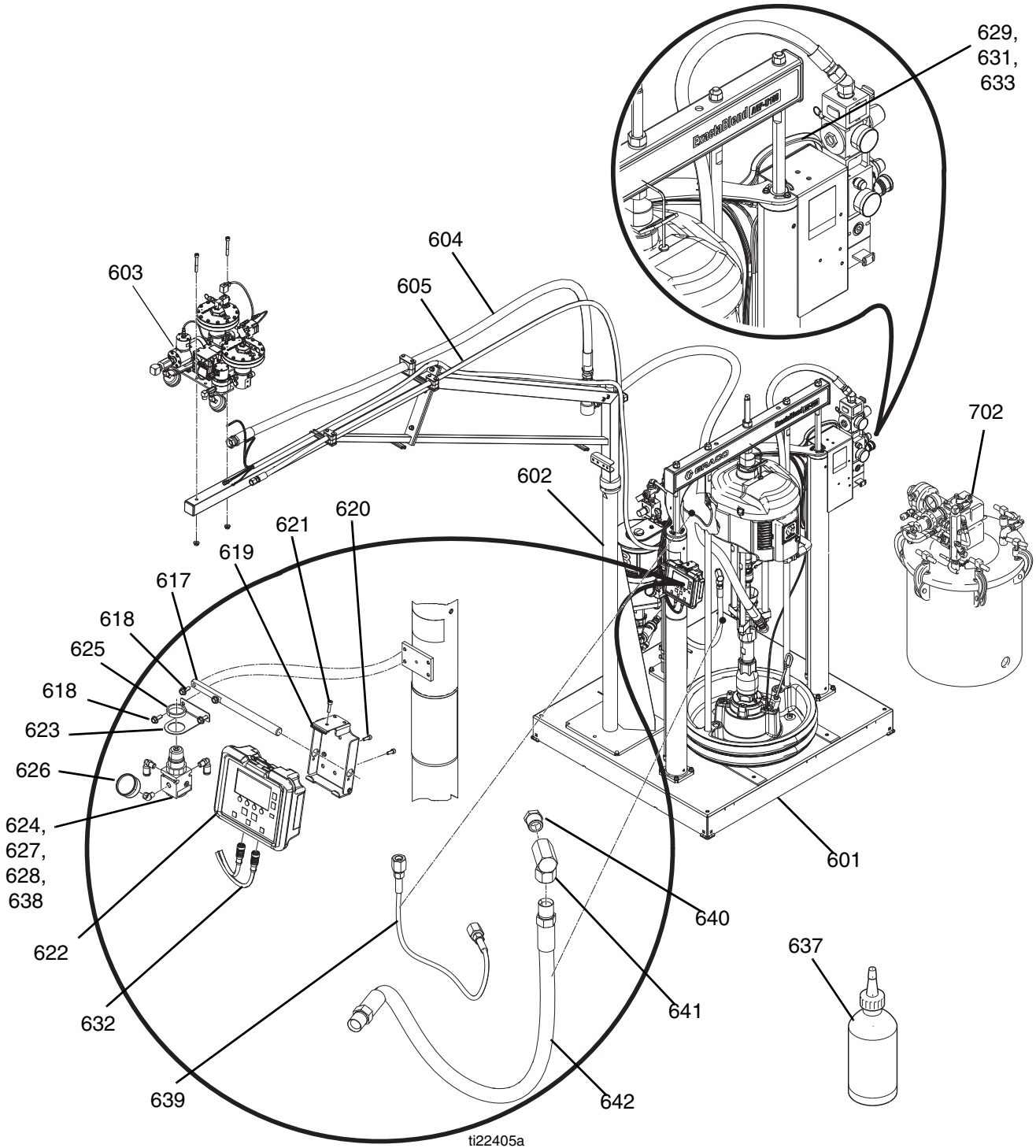


그림 10: U100 베이스 기계



참조	부품	설명	수량	
			24R813, 시스템 100cc/20cc, 붐, 압력 포트	24R814, 시스템, 100cc/20cc, 압력 포트
701	24R811	시스템, 100cc/20cc, 붐	1	
	24R812	시스템, 100cc/20cc		1
702❖	236152	탱크, 고압, 5갤런, 교반됨	1	1

참조	부품	설명	수량	
			24R811, 시스템 100cc/20cc, 붐	24R812, 시스템, 100cc/20cc
601	---	베이스, 55gal/5gal, U100	1	1
602	24X010	모듈, 붐	1	
603	---	모듈, 유체 플레이트, U100	1	1
604	24R662	호스, 어셈블리, 대용량	1	1
605	24S006	키트, 호스, 저용량	1	1
610*	16V853	소프트웨어, GCA	1	1
617	---	바, 브래킷, 램, DM	1	1
618	---	나사, 기계, 육각 플랜지	4	4
619	---	브래킷, 장착, 어셈블리	1	1
620	---	나사, M5x14mm	2	2
621	---	나사, 소켓 헤드, M5x18mm	1	1
622	24T001	모듈, GCA, DM	1	1
623	---	브래킷, 장착, 레귤레이터	1	1
624	110341	레귤레이터, 에어	1	1
625	110209	너트, 레귤레이터	1	1
626	108190	게이지, 압력, 에어	1	1
627	128863	피팅, 엘보	2	2
628	100139	플러그, 파이프	1	1
629	116654	피팅, 튜브, 스위블, 수 엘보	1	1
630*	115287	피팅, Y 튜브	1	1
631	---	튜브, 나일론	28.2 ft	28.2 ft
632	120952	케이블, CAN, 양/양	1	1
633	---	슬리브, 보호, 폴리, 검정색	12 ft	12 ft
637	206994	유체, TSL, 8 oz	2	2
638	113630	엘보, 45도, 1/8 NPT	1	1
639	248208	호스, 결합됨, 4 feet, 압력 포트 에어	1	1
640	100081	부싱, 파이프	1	1
641	157416	피팅, 스위블, 유니언, 90도	1	1
642	947086	호스, 결합됨, 6피트, 압력 포트 재료	1	1
643*❖	24R824	키트, 타워, 30mm, 빨간색/녹색	1	1

--- 개별 판매용으로 사용할 수 없음.

\* 그림에는 없음.

❖ 자세한 내용은 특정 구성품 설명서를 참조하십시오.

## U100 베이스

1 모든 비회전식 NPT 나사산에 파이프 실란트를 바릅니다.

3 중간 강도의 나사산 라커를 바르고 30-35 ft-lb (41-47 N•m) 토크로 조입니다.

5 중간 강도의 나사산 라커를 바르고 4.7-5.3 ft-lb (6-7 N•m) 토크로 조입니다.

14 중간 강도의 나사산 라커를 바르고 16-21 ft-lb (22-28 N•m) 토크로 조입니다.

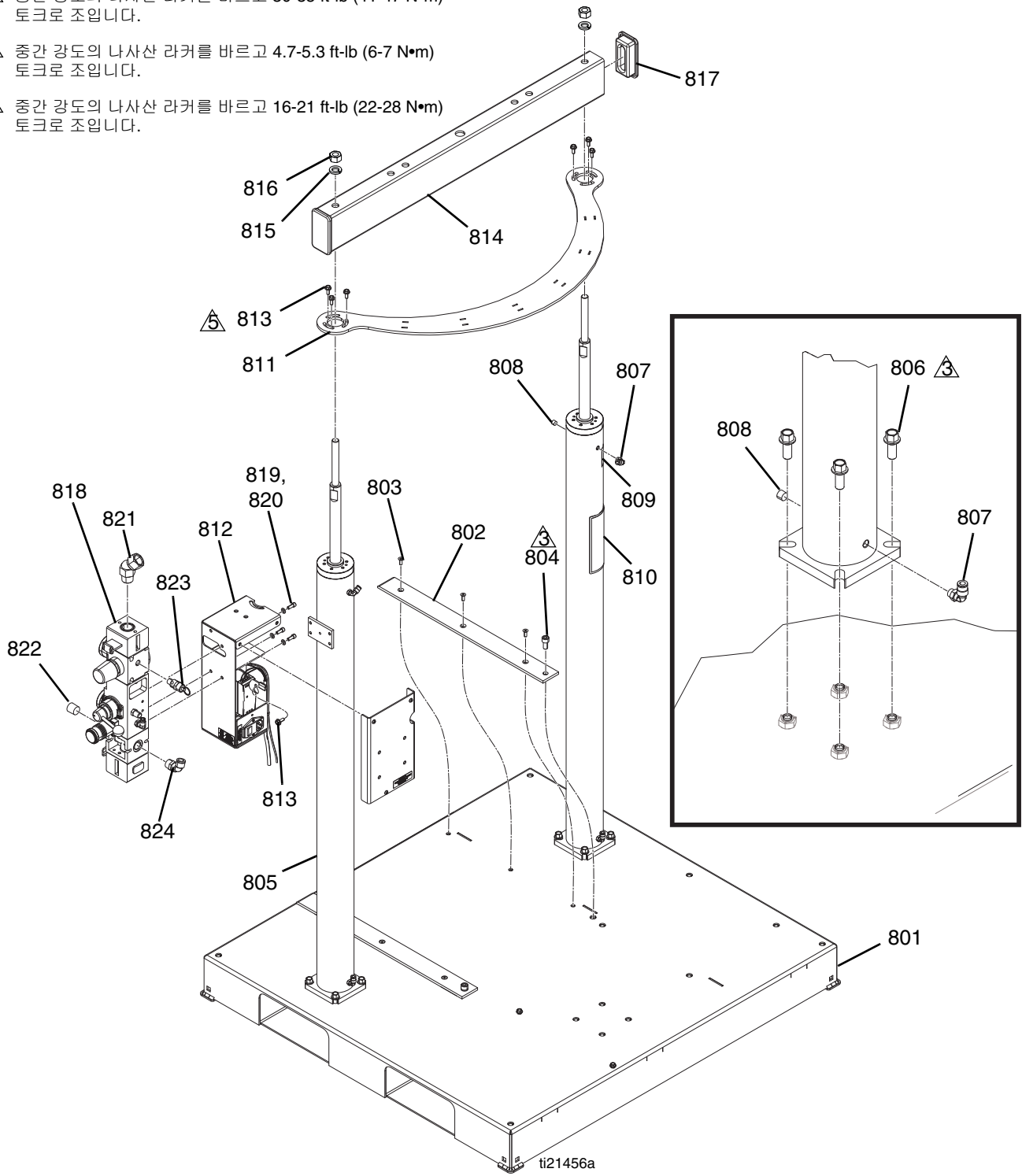


그림 11: U100 베이스 뷰 1

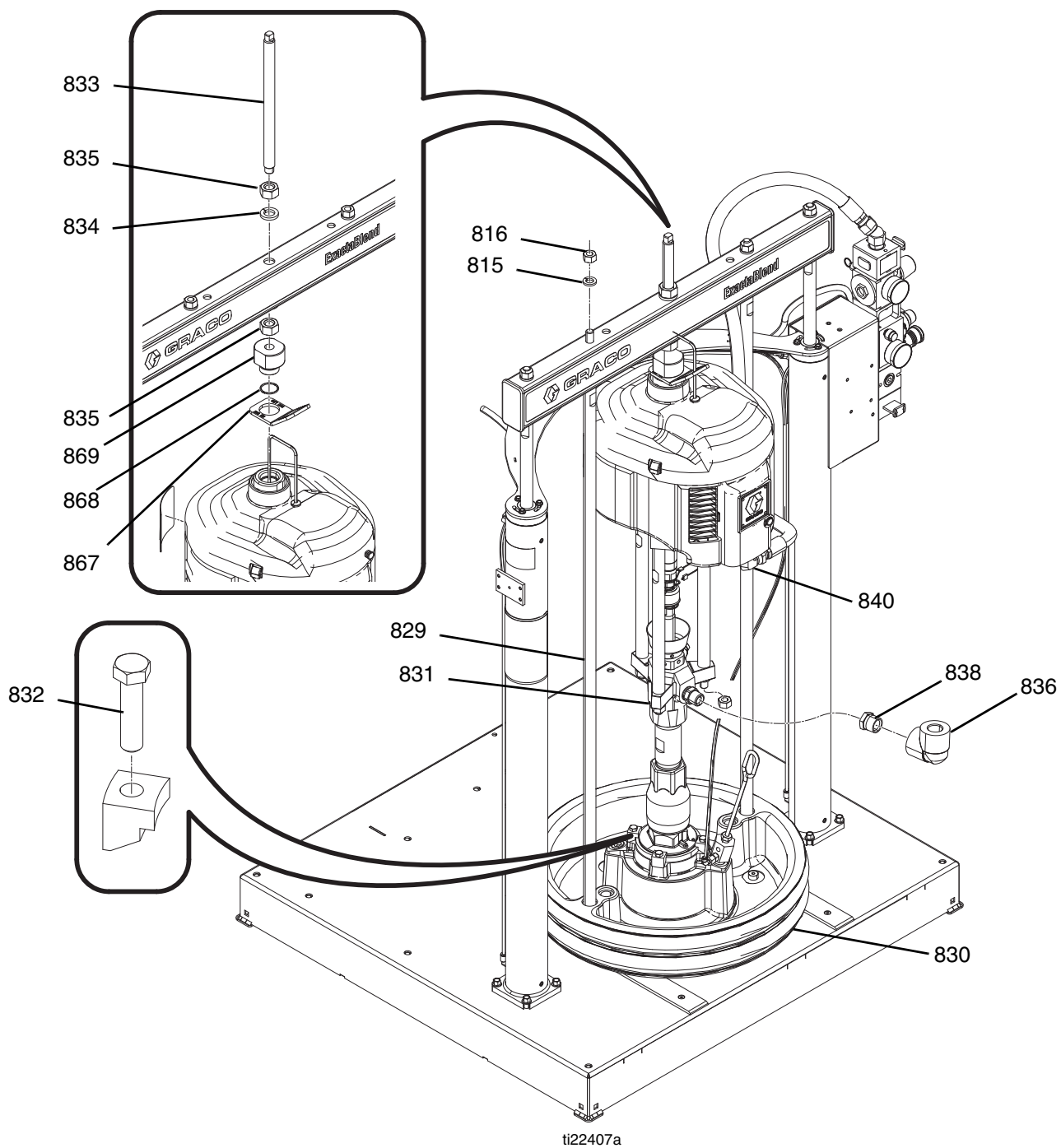


그림 12: U100 베이스 뷰 2

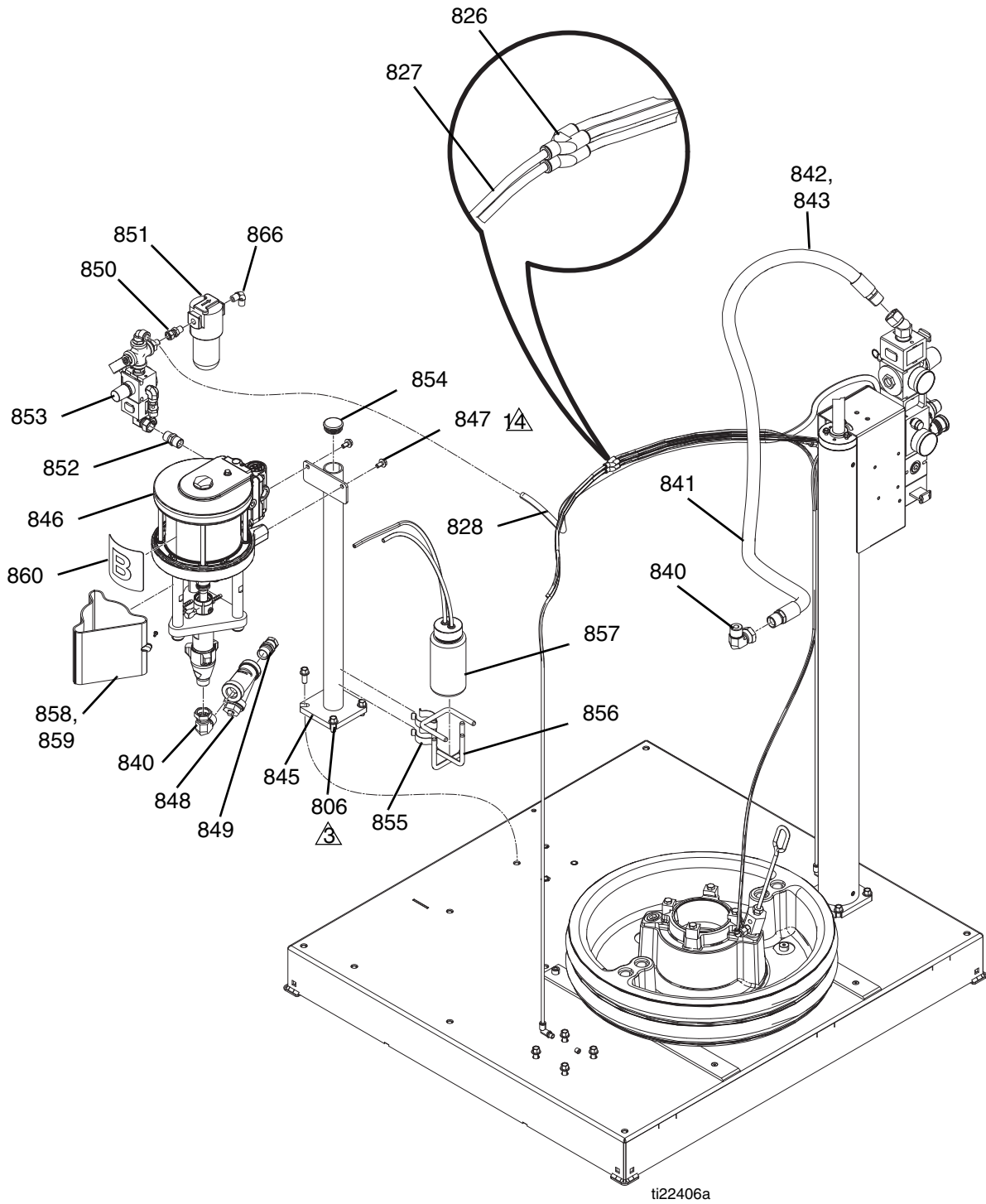


그림 13: U100 베이스 뷰 3

참조	부품	설명	수량
801	---	베이스, 용접, 도장됨	1
802	16V208	가이드, 드럼	2
803	---	나사, 기계, 플랫 헤드, 소켓, M6-1x16mm	6
804	---	나사, 캡, 소켓 헤드, M10-1.5x20mm	2
805	---	램, 어셈블리, 에어 실린더	2
806	---	나사, 기계, 육각, 플랜지, M10-1-5x25mm	12
807	128863	피팅, 엘보	4
808	100139	플러그, 파이프	4
809▲	15J074	라벨, 안전, 충돌 및 끼임	1
810▲	15M511	라벨, 경고, 영어/스페인어/프랑스어	1
811	---	지지대, 실린더, 도장됨	1
812	24T943	모듈, 전기	1
813	---	나사, 기계, 육각 플랜지, M6-1x16mm	8
814	---	빔, 램	1
815	---	와셔, 잠금, 5/8	4
816	---	너트, 육각, 5/8	4
817	---	캡, 엔드	2
818	---	제어장치, 에어, 램	1
819	---	와셔, 잠금, 1/4 inch	3
820	---	나사, 캡, 소켓 헤드, 1/4-20x5/8	3
821	105281	피팅, 유니온, 스위블, 45	1
822	100361	플러그, 파이프	1
823	16P008	밸브, 안전, 75 psi	2
	116643	밸브, 안전, 90 psi(Ultra-Lite TriCore 전용)	2
824	15V204	피팅, 엘보, 1/2 npt x 1/2 튜브	1
826	115287	피팅, Y 튜브	2
827	---	튜브, 나일론	23.5 ft
828	---	튜브, 폴리우레탄, 검정색	4 ft
829	---	로드, 타이, 플레이트, 3인치 램, 55갤런	2
830	255663	플레이트, 와이퍼 55 gal, epdm	1
831❖	P63LCS	펌프, 63:1 3400/100	1
832	255392	키트, 장착형, 하부	1
833	---	로드, 나사산	1
834	---	와셔, 스프링 잠금, 7/8	2
835	---	너트, 완전 육각, 7/8-9	2
836	C19441	피팅, 엘보, 단조 스틸, 6000 psi	1
838	158586	피팅, 부상	1
840	160327	피팅, 유니언, 어댑터, 90 deg	2
841	---	홀더, 케이블 타이, 회전	1
842	C12034	호스, 결합됨, 72 inch	1

843	---	슬리브, 보호	6 ft
845	---	지지대, 스탠드, 펌프, 탱크, 도장됨	1
846	24T915	펌프, 65:1, 2볼	1
847	---	나사, 캡, 육각 헤드, M8-1.25x16mm	2
848	101078	스트레이너, Y	1
849	121282	피팅, 스위블, 스트레이트, 1/2 암 x 3/4 수	1
850	156823	피팅, 유니언, 스위블	1
851	123378	드라이어, 에어, 1/4 NPT, 데시칸트 포함	1
852	158491	피팅, 니플	1
853	---	제어장치, 에어	1
854	---	플러그, 튜브, 원형	1
855	186494	CLIP, 스프링	2
856	15C568	홀더, 병	1
857	246995	병, 어셈블리, 완성	1
858	24A959	실드, 6.0/7.5인치	1
859	---	나사, 기계, M4-0.7 x 10mm	1
860	---	라벨, a-b 식별	1
866	111763	피팅, 엘보, 1/4 npt	1
867	15J993	링, 리프트, 플레이트	1
868	C20987	패킹, O-링	1
869	15J991	어댑터, 리프트 링	1

▲ 교체용 위험 및 경고 라벨과 태그 및 카드를 무료로 제공해 드리고 있습니다.

❖ 자세한 내용은 특정 구성품 설명서를 참조하십시오.

--- 개별 판매용으로 사용할 수 없음.



65:1 투 볼 펌프, 24T915

△ 1 50-60 ft-lb (68-81 N•m) 토크로 조입니다.

△ 4 중간 강도의 나사산 라커를 바르고 124-155 ft-lb (196-210 N•m) 토크로 조입니다.

△ 6 파이프 실란트를 바릅니다.

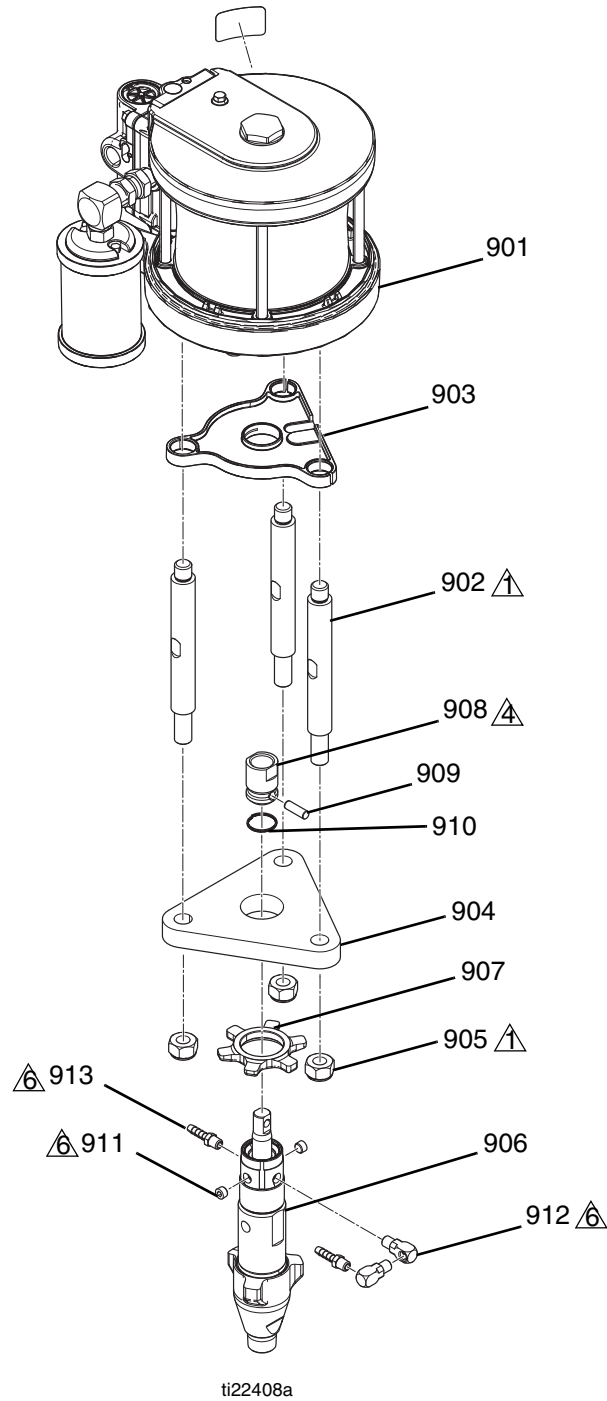


그림 14: 65:1 투 볼 펌프




참조	부품	설명	수량
901❖	24T884	모터, 에어, 6.0in., 1.5in 행정	1
902	15M662	로드, 타이	3
903	15V028	샬드, 드립	1
904	---	플레이트, 어댑터, 펌프, NXT	1
905	---	너트: 고정, M16 x 2mm	3
906❖	246830	펌프, 하부, 윤활 포함	1
907	192723	NUT, 고정	1
908	16W629	커플러, 펌프, NXT	1
909	196762	핀, 직선	1
910	196750	스프링, 고정	1
911	C19252	플러그, 파이프	2
912	191892	피팅, 엘보, 스트리트, 90도	2
913	116746	피팅, 가시 피팅, 도금	2

❖ 자세한 내용은 특정 구성품 설명서를 참조하십시오.

--- 개별 판매용으로 사용할 수 없음.

## U100 유체 플레이트

1 필요에 따라 모든 수 나사산에 파이프 실란트를 바릅니다.

 중간 강도의 나사산 라커를 바르고 4.7-5.3 ft-lb (6-7 N•m) 토크로 조입니다.

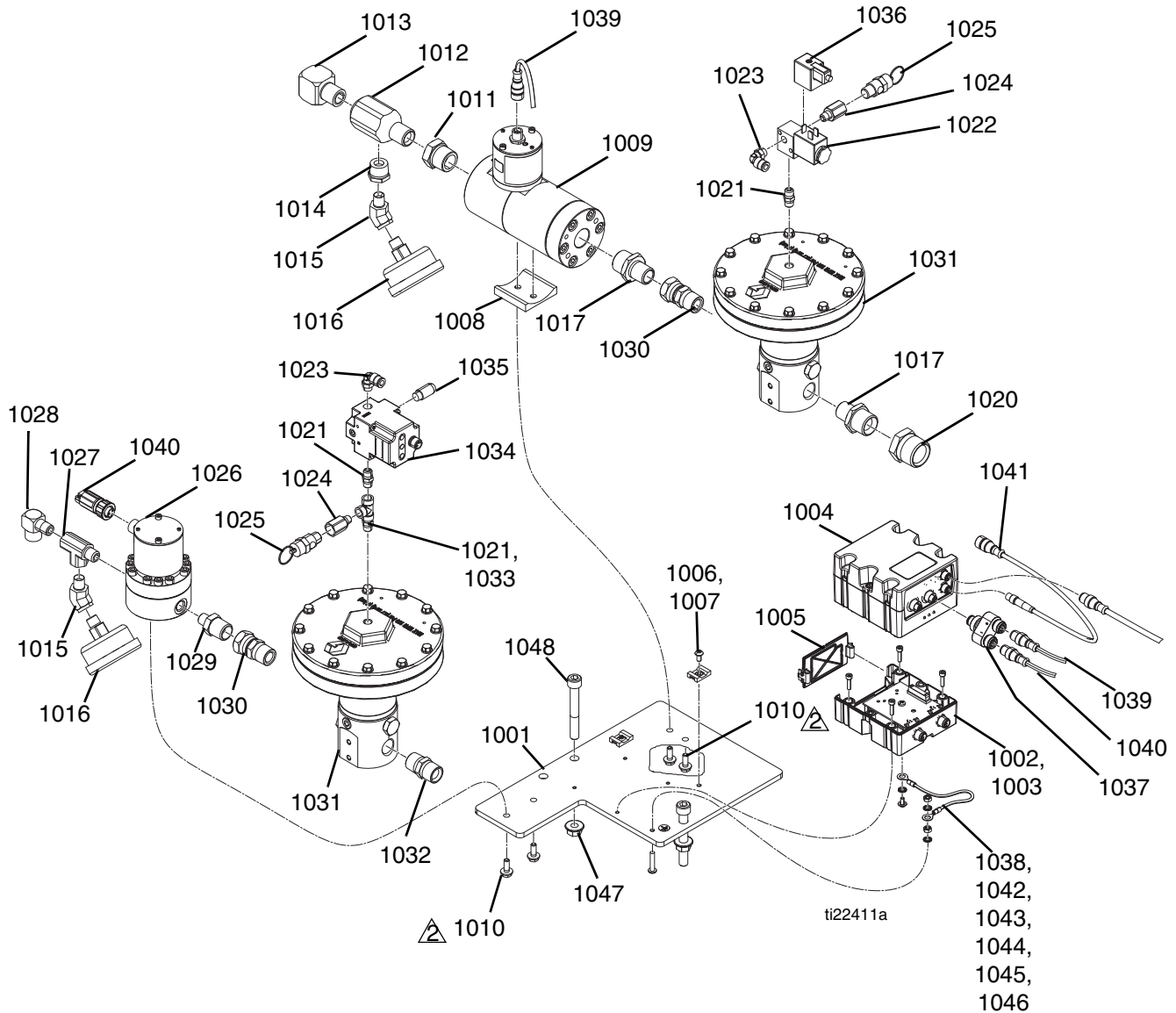


그림 15: U100 유체 플레이트

참조	부품	설명	수량
1001	---	플레이트, 장착형, 유량계, 레귤레이터	1
1002◆	---	모듈, GCA, 큐부, 베이스	1
1003	---	나사, 캡, 소켓 헤드, M4-0.7x16mm	4
1004◆	---	모듈, GCA, 큐부, FCM	1
1005	277674	엔클로저, 큐부 도어	1
1006	---	홀더, 앵커, 선 타이, 나일론	2
1007	---	나사, 버튼 헤드, M5-0.8x10mm	2
1008	---	홀더, 유량계, 기어, 아세탈	1
1009❖	246652	유량계, 헬리 기어, 고해상도	1
1010	---	나사, 기계, 육각 플랜지, M6-1x16mm	4
1011	100896	피팅, 부상, 파이프	1
1012	15R873	피팅, T자형, 1/2	1
1013	158683	피팅, 엘보, 90도	1
1014	100206	부싱, 파이프	1
1015	121283	피팅, 엘보, 45도 스트리트	2
1016	113654	게이지, 압력, 유체, sst	2
1017	157191	피팅, 어댑터(1/2NPT x 3/4NPT)	2
1020	158586	피팅, 부상	1
1021	103656	피팅, 파이프, 육각	3
1022	127032	밸브, 전원, 3/2	1
1023	112698	ELBOW, 수, 스위블	2
1024	159840	어댑터	2
1025	116643	밸브, 안전, 감압, 에어	2
1026❖	289814	유량계, 기어, 어셈블리, g3000hr	1
1027	116504	피팅, T자형, 작동	1
1028	118137	피팅, 엘보, 90도	1
1029	162449	피팅, 니플, 감소	1
1030	156684	피팅, 유니언, 어댑터	2
1031❖	244734	레귤레이터, 어셈블리, XL	2
1032	158491	피팅, 니플	1
1033	125497	피팅, T자형, 1/8 NPT	1
1034	24R938	모듈, 레귤레이터, E/P	1
1035	512909	머플러, 폴리에틸렌	1
1036	123395	하니스, 전원 밸브, 탱크	1
1037	126520	커넥터, 스플리터	1
1038	16U132	하니스, FCM, 접지	1
1039	122030	케이블, GCA	1
1040	17E304	하니스, 5px3p	1
1041	126996	하니스, m8xm12	1
1042	---	와셔, 잠금 장치, 외부, M5	4
1043	---	나사, 기계, 팬 헤드, M4-0.1x8mm	1
1044	---	나사, 버튼 헤드, M5x25mm	1
1045	---	너트, 육각, M5	2
1046▲	186620	라벨, 기호, 접지	1
1047	---	나사, 소켓 헤드, M10-1.5x75mm	2
1048	---	너트, 육각, 플랜지, 톱니 모양, M10	2

▲ 교체용 위험 및 경고 라벨과 태그 및 카드를 무료로 제공해 드리고 있습니다.

❖ 자세한 내용은 특정 구성품 설명서를 참조하십시오.

◆ 키트 24T002에서 제공되는 부품.

--- 개별 판매용으로 사용할 수 없음.

## U100 저용량 호스, 24S006

- 1 필요에 따라 모든 수 나사산에 파이프 실란트를 바릅니다.

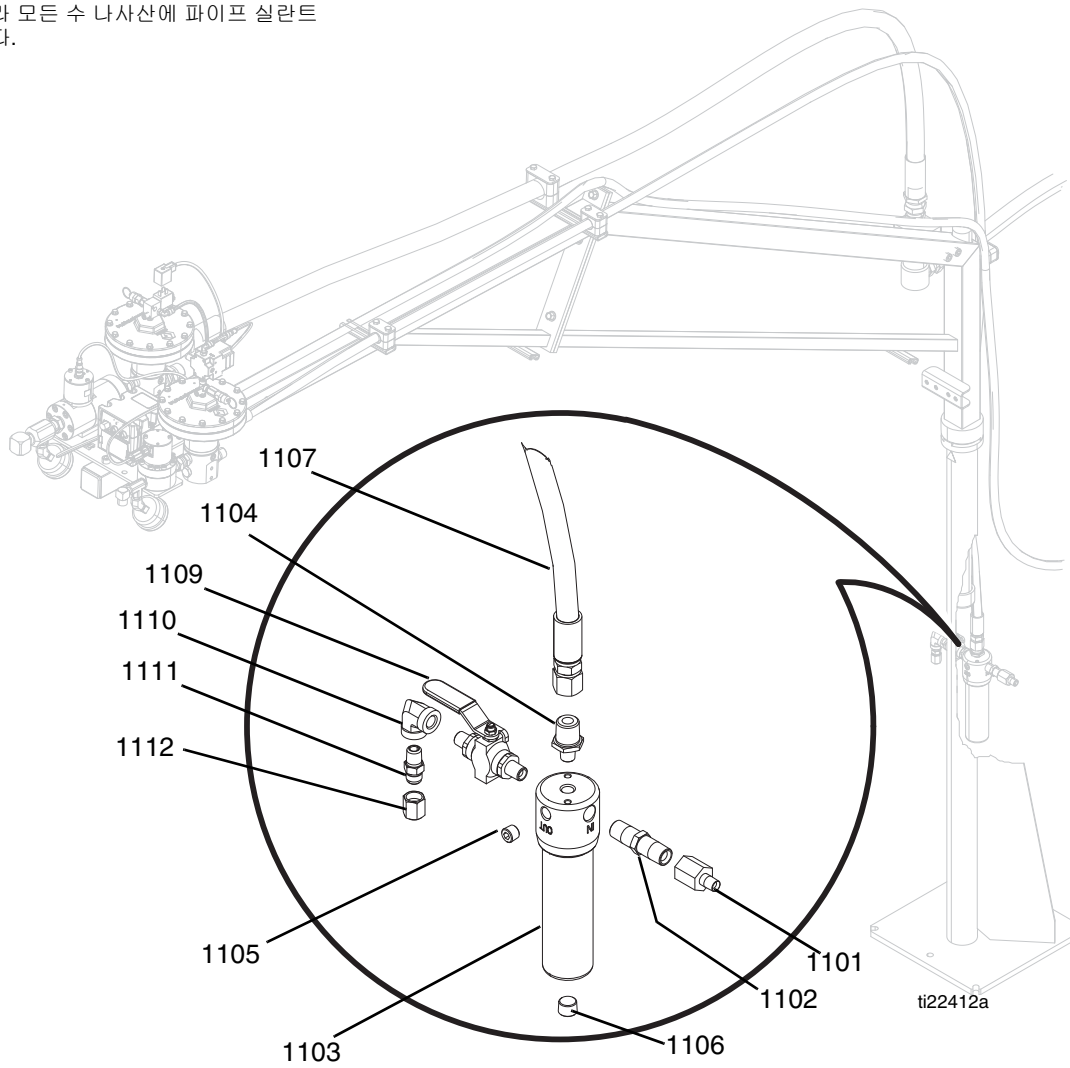


그림 16: U100 저용량 호스

참조	부품	설명	수량
1101	150287	커플링	1
1102	156850	피팅, 니플	1
1103	24V925	필터, 유체, 5K, 100 메시, CS	1
1104	162449	피팅, 니플, 감소	1
1105	100721	플러그, 파이프	1
1106	101754	플러그, 파이프	1
1107	16V222	호스, 어셈블리, 1/2"x180"	1
1109	237303	밸브, 볼	1
1110	867178	피팅, 엘보, 90도	1
1111	116704	어댑터, 9/16-18 JIC x 1/4 NPT	1
1112	127326	피팅, 캡, 06JIC	1

# P100 시리즈 부품

## P100 베이스 기계

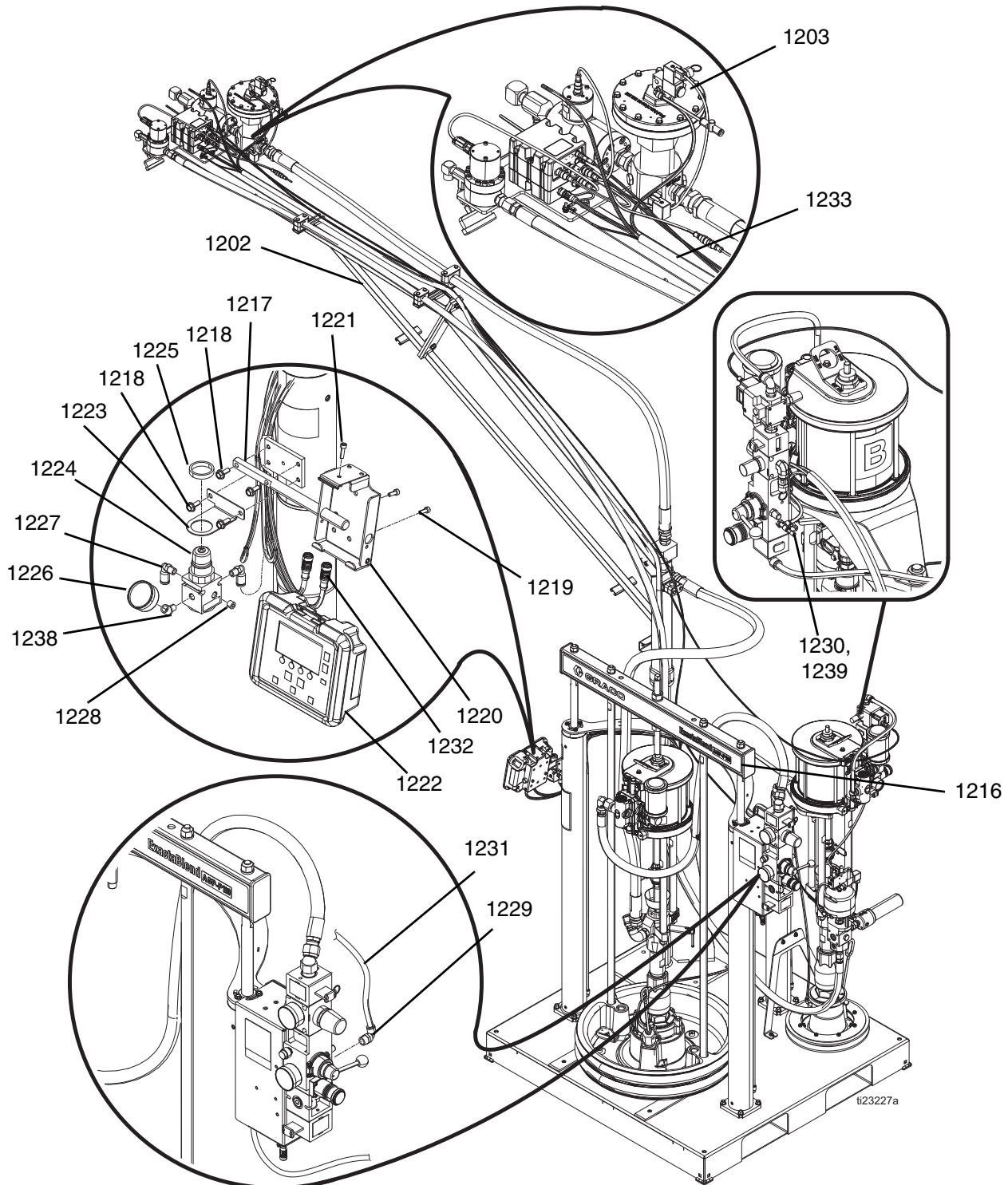


그림 17: P100 베이스 기계


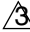
참조	부품	설명	수량	
			24R815, 시스템, AGP, 100cc/100cc, 분	24R816, 시스템, AGP, 100cc/100cc
1201	---	베이스, 55갤런/5갤런, V/P	1	1
1202	24X010	모듈, 분	1	
1203	---	모듈, 플레이트, 유체, FCM	1	1
1204	24R662	호스, 어셈블리, 대용량	1	1
1205	---	모듈, 밸브, XM	1	1
1210*	16V853	소프트웨어, GCA, levrier	1	1
1216	---	리벨, 모델, AGP-P100	1	1
1217	---	바, 브래킷, 램, DM	1	1
1218	---	나사, 기계, 육각 플랜지, M6x16mm	4	4
1219	---	브래킷, 장착, 어셈블리	1	1
1220	---	나사, 소켓 헤드, M5x14mm	2	2
1221	---	나사, 소켓 헤드, M5x18mm	1	1
1222	24T001	모듈, GCA, DM	1	1
1223	---	브래킷, 장착, 레귤레이터	1	1
1224	110341	레귤레이터, 에어	1	1
1225	110209	너트, 레귤레이터	1	1
1226	108190	게이지, 압력, 에어	1	1
1227	128863	피팅, 엘보	2	2
1228	100139	플러그, 파이프	1	1
1229	116654	피팅, 튜브, 스위블, 수 엘보	1	1
1230	C20365	피팅, T자형, 에어	1	1
1231	---	튜브, 나일론, 원형	28.2 ft	28.2 ft
1232	120952	케이블, CAN, 암 / 암 4.0m	1	1
1233	---	슬리브, 보호, 폴리, 1/2", 검정색	12 ft	12 ft
1234	---	실란트, 파이프, SST	1	1
1237	206994	유체, TSL 8 oz, 병	1	1
1238	113630	엘보, 스트리트 45도 1/8 NPT	1	1
1239	---	피팅, 플러그, 튜브, 푸시, 1/4	1	1
1240*❖	24R824	키트, 타워, 30mm, 빨간색/녹색	1	1

--- 개별 판매용으로 사용할 수 없음.

\* 그림에는 없음.

❖ 자세한 내용은 특정 구성품 설명서를 참조하십시오.

### P100 베이스

- 1  중간 강도의 나사산 라커를 바르고 30-35 ft-lb (41-47 N•m) 토크로 조입니다.
- 2 모든 NPT 비회전식 나사산에 파이프 실란트를 바릅니다.
- 3  중간 강도의 나사산 라커를 바르고 4.7-5.3 ft-lb (6-7 N•m) 토크로 조입니다.

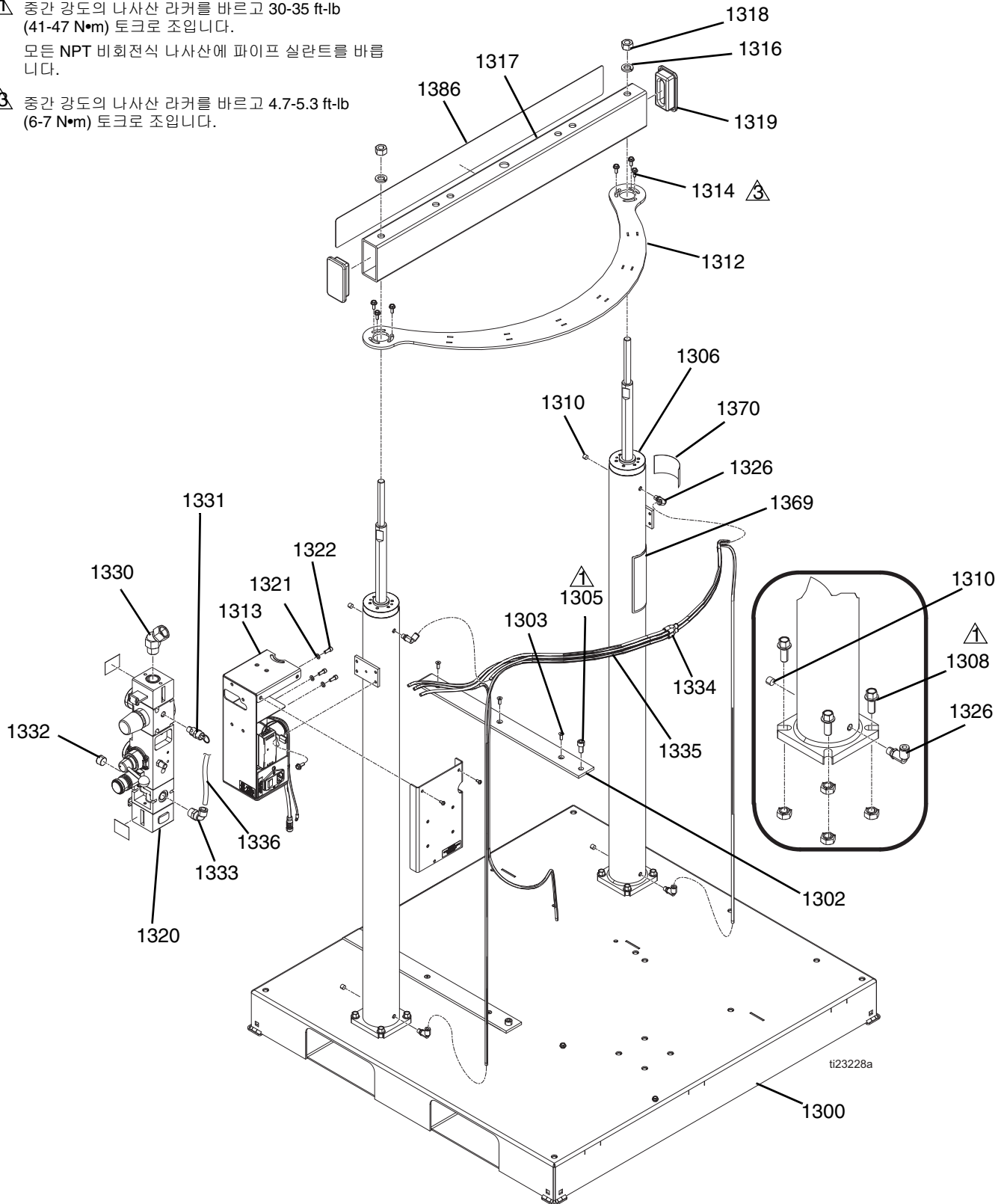


그림 18: P100 베이스 뷰 1



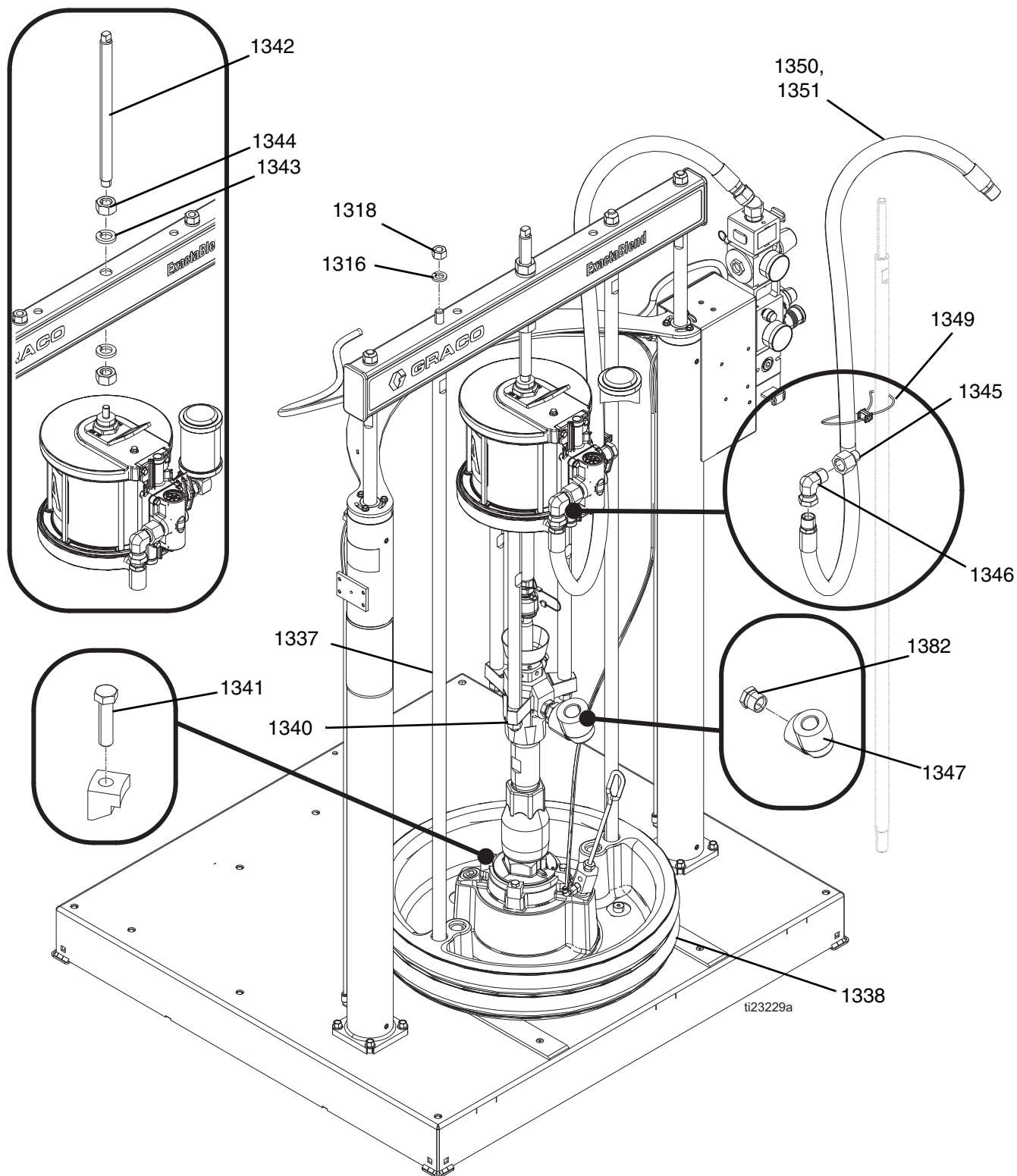


그림 19: P100 베이스 뷰 2

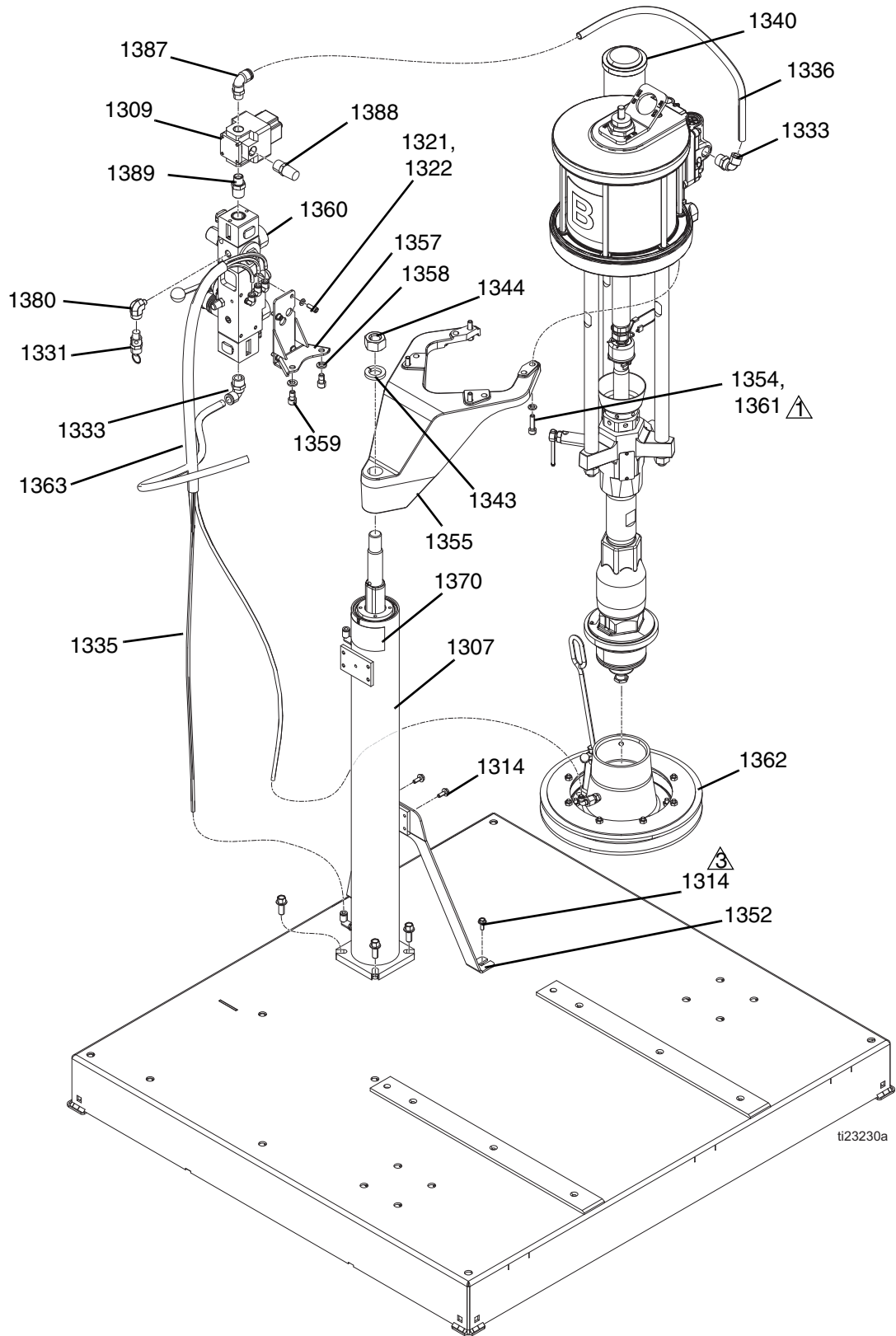


그림 20: P100 베이스 뷰 3

참조	부품	설명	수량
1301	---	베이스, 용접, 도장됨	1
1302	16V208	가이드, 드럼, UMHW	2
1303	---	나사, 기계, 플랫 헤드, 소켓, M6x16	6
1305	---	나사, 캡, 소켓 헤드, M10x20	2
1306	24R489	램, 어셈블리, 에어 실린더	2
1307	24R640	램, 어셈블리, 에어 실린더, 5갤런 램	1
1308	---	나사, 기계, 육각, 플랜지, M10x1.5x2mm	12
1309	24U821	모듈, 레귤레이터, E/P, 프로그래밍됨	1
1310	100139	플러그, 파이프	4
1312	---	지지대, 실린더, 도장됨	1
1313	24R498	모듈, 전기	1
1314	---	나사, 기계, 육각 플랜지, M6x16mm	12
1316	---	와셔, 잠금, 5/8	4
1317	---	빔, 램	1
1318	---	너트, 육각, 5/8-11	4
1319	---	캡, 엔드	2
1320	---	제어장치, 에어, 램	1
1321	---	와셔, 잠금, 1/4	7
1322	---	나사, 캡, 소켓 헤드, 1/4-20x5/8	7
1326	128863	피팅, 엘보	4
1330	105281	피팅, 유니온, 스위블, 45	1
1331	16P008	밸브, 안전, 75 psi	2
	116643	밸브, 안전, 90 psi(Ultra-Lite TriCore 전용)	2
1332	100361	플러그, 파이프	1
1333	15V204	피팅, 엘보, 1/2 npt x 1/2 튜브	4
1334	115287	피팅, Y 튜브	2
1335	---	튜브, 나일론, 원형	39.7 ft
1336	---	튜브, 폴리우레탄, 원형, 검정색	6.5 ft
1337	---	로드, 타이, 플레이트, 3" 램, 55갤런	2
1338	255663	플레이트, 와이퍼 55 gal, epdm	1
1340❖	24P927	펌프, 61:1, saniforce, 체크메이트	2
1341	---	키트, 장착형, 하부	1
1342	---	로드, 나사산	1
1343	---	와셔, 스프링 잠금, 7/8	3
1344	---	너트, 완전 육각, 7/8	3
1345	104969	부싱, 리듀싱	1
1346	160327	피팅, 유니언 어댑터; 90도	1
1347	C19441	피팅, 엘보, 단조 스틸, 6000 psi	1
1349	---	홀더, 케이블 타이, 회전	1
1350	C12034	호스, 커플형 72"	1

참조	부품	설명	수량
1351	---	슬리브, 보호	6 ft
1352	---	브래킷, 지지대, 도장됨	1
1354	---	와셔, 잠금 스프링, M8	4
1355	---	브래킷, 모터 장착부, NXT 모터	1
1357	---	페인트, 브래킷, 에어 밸브	1
1358	---	와셔, 잠금, 3/8	2
1359	---	나사, 캡, 소켓 헤드, 3/8-16x5/8	2
1360	---	제어장치, 에어	1
1361	---	나사, 캡, 소켓 헤드, M8x30mm	4
1362❖	257730	플레이트, 20리터, 듀얼 와이퍼, 나이트릴	1
1363	---	슬리브, 보호	3.75 ft
1369▲	15M511	라벨, 경고, 영어/스페인어/프랑스어	1
1370▲	15J074	라벨, 안전, 충돌 및 끼임	2
1380	121150	피팅, 엘보, 1/4 FNPT x 1/8 MNPT	1
1382	---	피팅, 부상	1
1387	121212	피팅, 엘보, 스위블, 1/2T 3/8 MNPT	1
1388	---	머플러, 1/2 NPT	1
1389	---	피팅, 니플, 파이프, 감소	1

▲ 교체용 위험 및 경고 라벨과 태그 및 카드를 무료로 제공해 드리고 있습니다.

❖ 자세한 내용은 특정 구성품 설명서를 참조하십시오.

--- 개별 판매용으로 사용할 수 없음.



## P100 유체 플레이트

1 필요에 따라 모든 수 나사산에 파이프 실란트를 바릅니다.

⚠ 나사산에는 중간 강도의 나사산 접착제를 바릅니다.

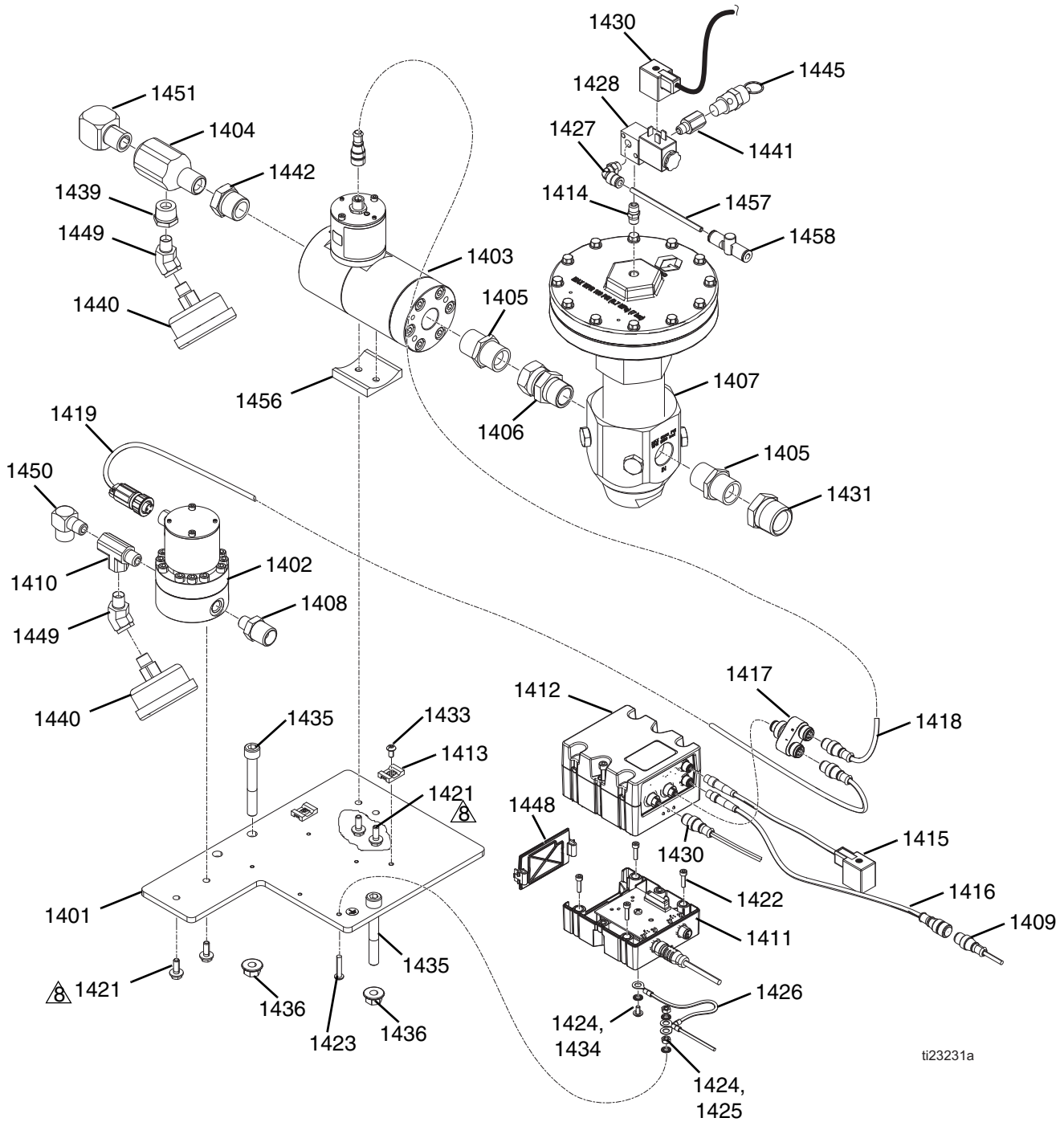


그림 21: P100 유체 플레이트

참조	부품	설명	수량
1401	---	플레이트, 장착형, 유량계, 조절, 페인트	1
1402❖	289814	유량계, 기어, 어셈블리, G3000HR	1
1403❖	246652	유량계, 헬리 기어, 고해상도	1
1404	15R873	피팅, T자형, 1/2	1
1405	160032	피팅, 니플	2
1406	157785	피팅, 스위블	1
1407❖	246642	레귤레이터, 매스틱	1
1408	162449	피팅, 니플, 감소	1
1409	---	케이블, 5핀, 수/암 4.0 m	1
1410	116504	피팅, T자형, 작동	1
1411◆	---	모듈, GCA, 큐부, 베이스	1
1412◆	---	모듈, GCA, 큐부, FCM	1
1413	---	홀더, 앵커, 선 타이, 나일론	2
1414	103656	피팅, 파이프, 육각	1
1415	127399	하니스, m8xdin, 4px3p, 4.5m	1
1416	126996	하니스, m8(4p)xm12(5p), 0.5m	1
1417	126520	커넥터, 스플리터, m12, 5p	1
1418	122030	케이블, GCA, m12-5p	1
1419	17E304	하니스, m12xcir, 5px3p, .5m	1
1421	---	나사, 기계, 육각 플랜지, M6x16mm	4
1422	---	나사, 캡, 소켓 헤드, M6x16mm	4
1423	---	스크류, M5x25	1
1424	---	와셔, 잠금 장치, 외부, M5	4
1425	---	너트, 육각, M5	2
1426	16U132	하니스, fcm, grd	1
1427	112698	엘보, 수, 스위블	1
1428	127032	밸브, 전원, 3/2	1
1430	123395	하니스, 전원 밸브, 탱크	1
1431	158586	피팅, 부싱	1
1432	196142	피팅, 어댑터, 1/2 NPT x 3/4 NPT	1
1433	---	나사, M5x10mm	2
1434	---	나사, 기계, 팬, M4x8mm	1
1435	---	나사, M10x75mm	2
1436	---	너트, 육각, 플랜지, 톱니 모양, M10	2
1439	100206	부싱, 파이프	1
1440	113654	GAUGE, 압력, 유체	2
1441	159840	어댑터	1
1442	100896	피팅, 부싱, 파이프	1
1445	16P008	밸브, 안전, 75 psi	1
1446▲	186620	라벨, 기호, 접지	1
1448	277674	엔클로저, 큐브 도어	1
1449	121283	피팅, 엘보, 45도 스트리트	1
1450	118137	피팅, 엘보, 90도	1
1451	158683	피팅, 엘보, 90도	1
1456	---	홀더, 유량계, 기어, 아세탈	1
1457	---	튜브, 나일론, 원형	0.33
1458	---	밸브, 1/4" 튜브	1

▲ 교체용 위험 및 경고 라벨과 태그 및 카드를 무료로 제공해 드리고 있습니다.

❖ 자세한 내용은 특정 구성품 설명서를 참조하십시오.

--- 개별 판매용으로 사용할 수 없음.

◆ 키트 24T002에서 제공되는 부품.

### P100 XM 밸브, 24U695

- 1 필요에 따라 모든 수 나사산에 파이프 실란트를 바릅니다.

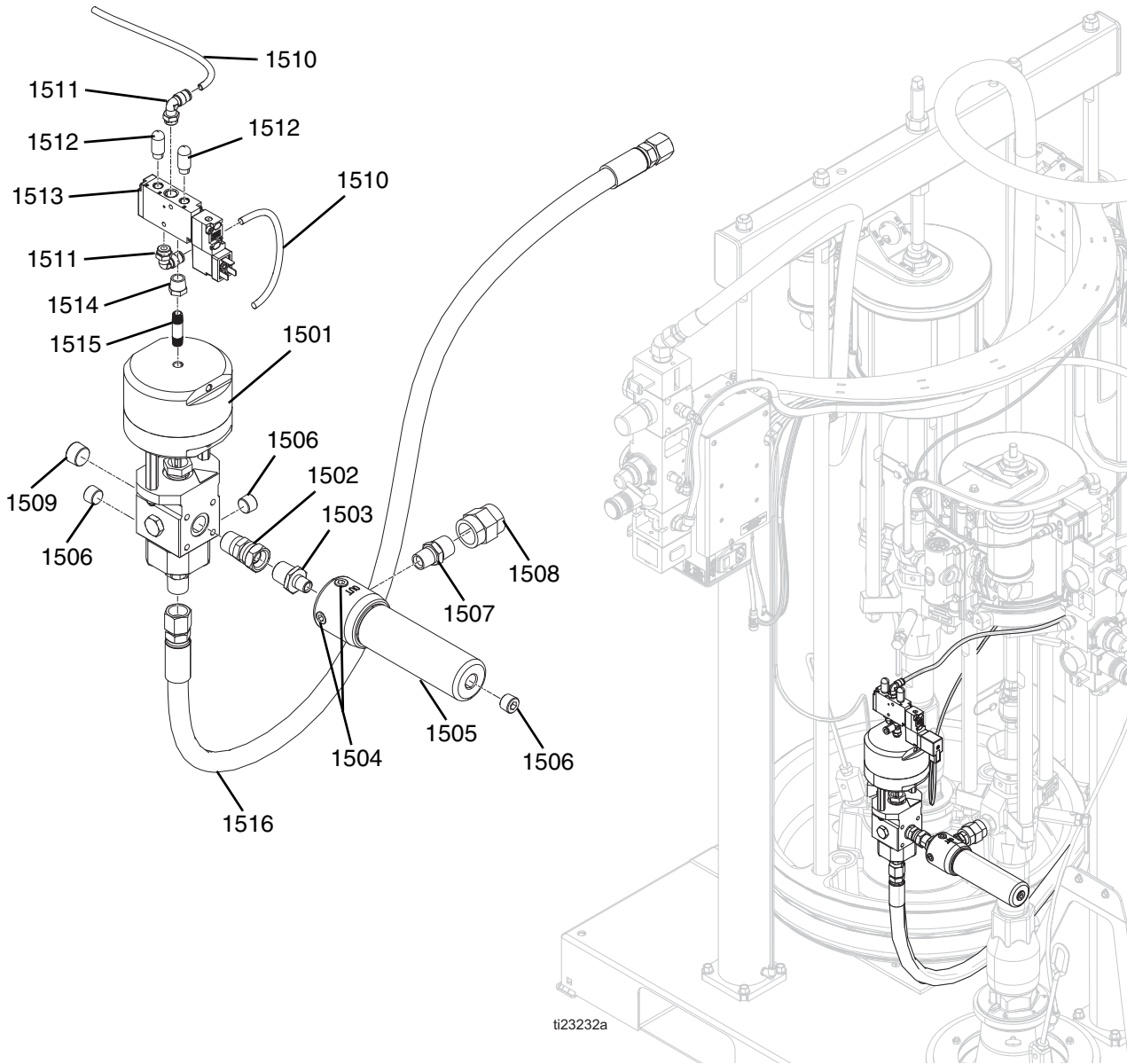


그림 22: P100 저용량 호스



참조	부품	설명	수량
1501❖	24P887	밸브, 어셈블리, 비율 제어	1
1502	156684	피팅, 유니언, 어댑터	1
1503	162449	피팅, 니플, 감소	1
1504	100721	플러그, 파이프	2
1505	24T914	필터, 어셈블리, 30메시	1
1506	101754	플러그, 파이프	3
1507	159239	피팅 니플, 파이프	1
1508	158556	커플링, 육각 파이프	1
1509	100361	플러그, 파이프	1
1510	---	튜브, 나일론, 원형	4.5 ft
1511	---	피팅, 엘보, 수, 1/4 NPT	2
1512	512909	머플러, 폴리에틸렌	2
1513	127356	밸브, 전원, 5/2, 24VDC	1
1514	---	부싱, 1/4NPTx1/8NPT	1
1515	---	피팅, 니플, 1/8NPTx1.50	1
1516	16V222	호스, 어셈블리, 1/2x180, 5k	1

- ❖ 자세한 사항은 도장 밸브 지침서 - 부품 설명서 313342를 참조하십시오.  
 --- 개별 판매용으로 사용할 수 없음.

# 범용 부품

## 55갤런 에어 실린더, 24R489

- ▲ 조립 전에 2의 O 링과 나사산에 그리스를 바릅니다.
- ▲ 완전히 후퇴한 위치에서 2를 설치합니다. 조립 전에 1 내부의 샤프트 직경에 그리스를 바릅니다.
- ▲ 2 삽입 전에 윤활유를 실린더에 바릅니다.
- ▲ 30 ft-lb (41 N•m)의 토크로 조입니다.
- ▲ O-링에 그리스를 바릅니다.

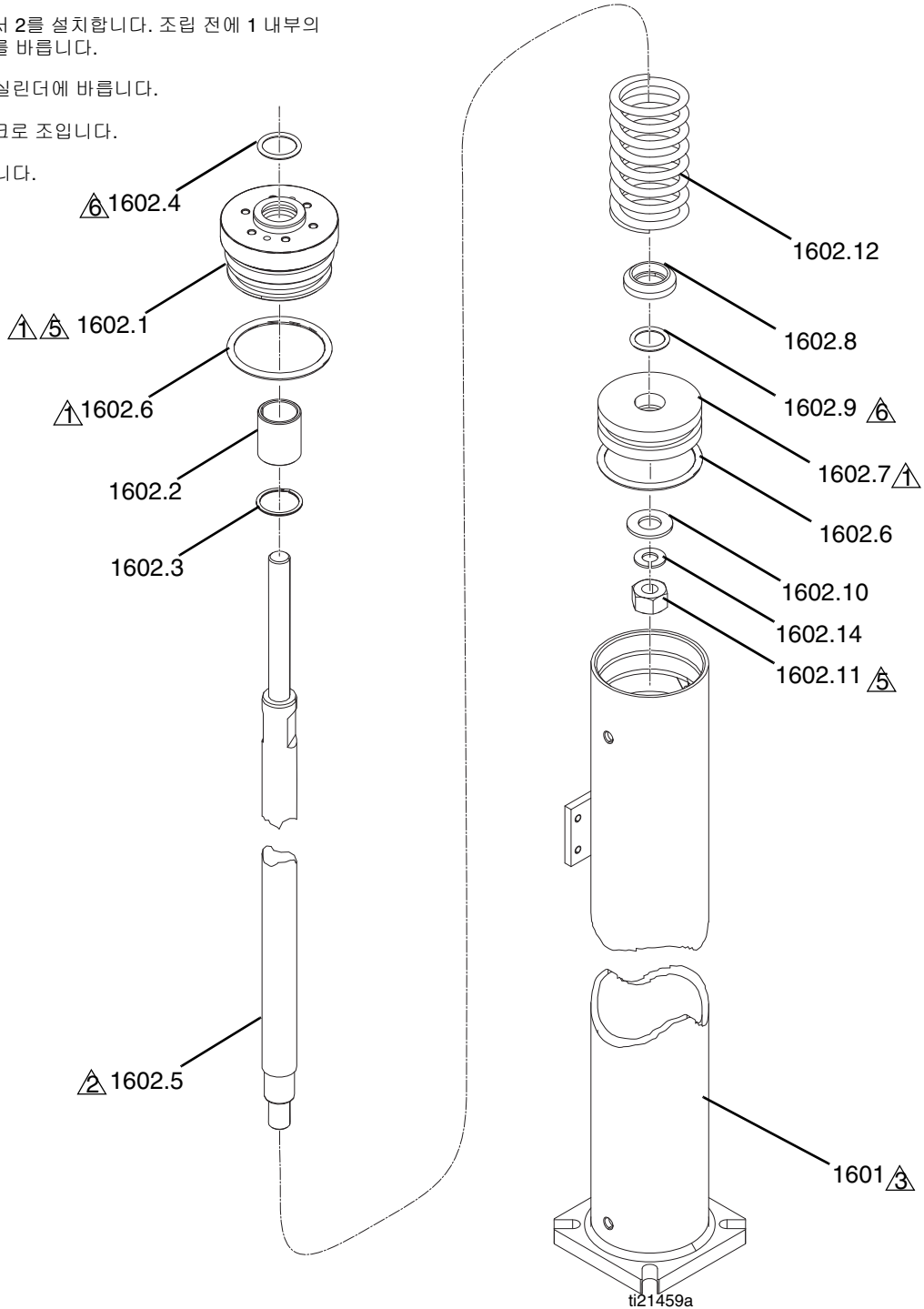


그림 23: 55갤런 에어 실린더

참조	부품	설명	수량
1601	---	램, 튜브, 어셈블리	1
1602	---	피스톤, 로드, 어셈블리	1
1602.1	---	캡, 베어링, 에어 실린더	1
1602.2◆	---	베어링, 에어 실린더	1
1602.3◆	---	링, 리테이닝, 스파이럴	1
1602.4◆	---	패킹, O-링, 214	1
1602.5	16V078	샤프트, 피스톤, 에어 실린더	1
1602.6◆	---	O-링 패킹, Buna-N	2
1602.7	183943	피스톤	1
1602.8◆	---	가이드, 스프링	1
1602.9◆	---	패킹, O-링	1
1602.10◆	---	와셔, 일반, 5/8	1
1602.11◆	---	너트, 육각, 5/8-11	1
1602.12◆	---	스프링, 압축	1
1602.14◆	---	와셔, 잠금, 5/8	1

◆ 키트 24T006에서 제공되는 부품.

--- 개별 판매용으로 사용할 수 없음.

## 5갤런 에어 실린더, 24R640

- ⚠️ 조립 전에 2의 O 링과 나사산에 그리스를 바릅니다.
- ⚠️ 2 삽입 전에 그리스를 실린더에 바릅니다.
- ⚠️ 완전히 후퇴한 위치에서 2를 설치합니다. 조립 전에 1 내부의 샤프트 직경에 그리스를 바릅니다.
- ⚠️ 테이퍼형 파이프 나사산에 파이프 실란트를 바릅니다.
- ⚠️ 씰과 베어링 표면에 그리스를 바릅니다.
- ⚠️ 중간 강도의 나사산 라커를 바르고 30ft-lb(41N•m) 토크로 조입니다.

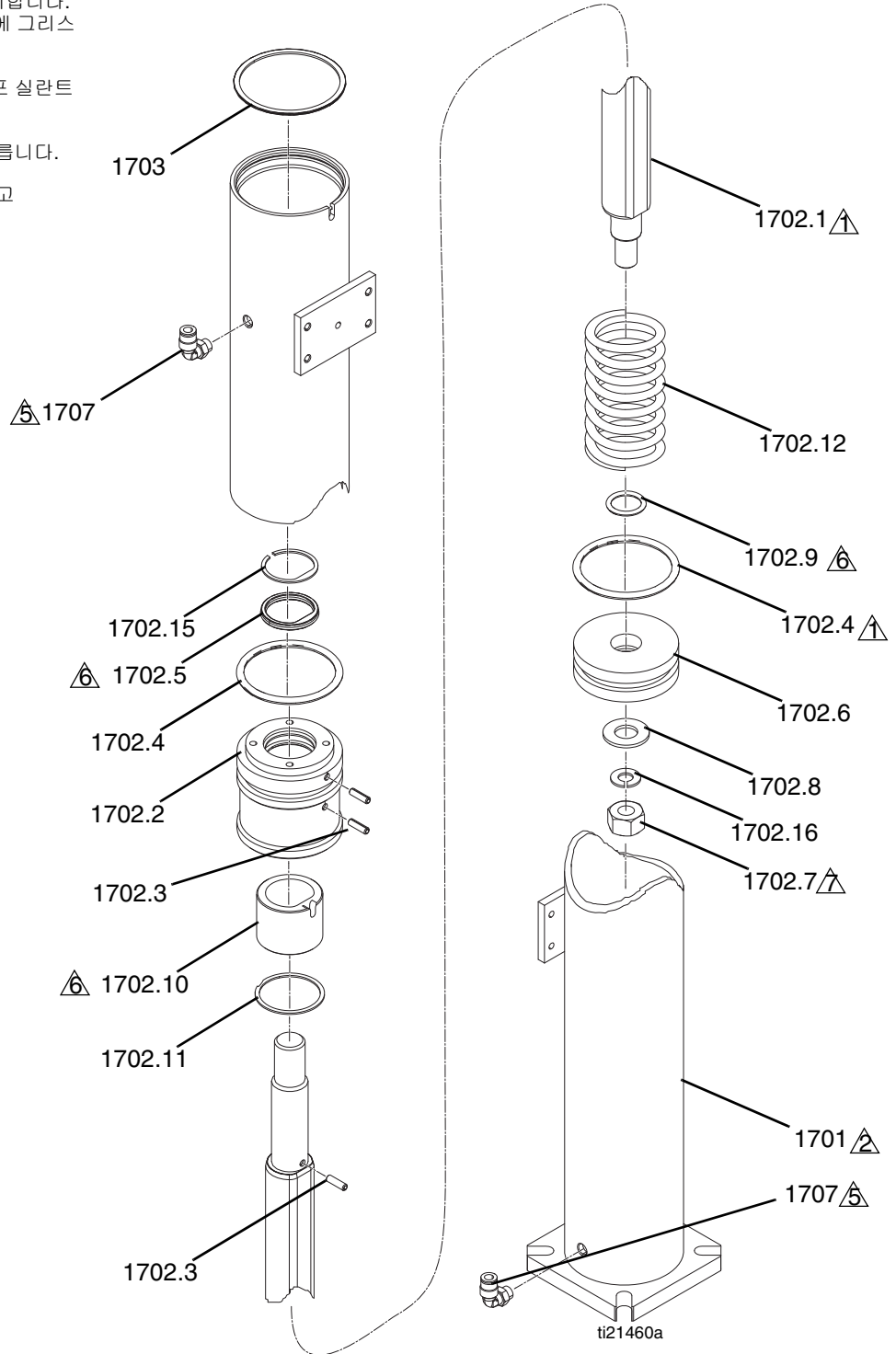


그림 24: 5갤런 에어 실린더

참조	부품	설명	수량
1701	---	램, 튜브, 5갤런 램, 어셈블리	1
1702	---	피스톤, 로드, 5갤런 램, 어셈블리	1
1702.1	16V170	샤프트, 피스톤, 에어 실린더, 5갤런 램	1
1702.2	---	베어링, 로드 상단	1
1702.3	15U979	핀, 스프링, 직선형	3
1702.4◆	---	O-링 패킹, Buna-N	2
1702.5◆	---	씰, D형 u컵	1
1702.6	183943	피스톤	1
1702.7◆	---	너트, 육각, 5/8-11	1
1702.8◆	---	와셔, 일반, 5/8	1
1702.9◆	---	패킹, O-링	1
1702.10◆	---	베어링, 램 엔드 캡	1
1702.11◆	---	리테이너, 리테이닝 링, 1.88 보어	1
1702.12◆	---	스프링, 압축	1
1702.15◆	15U006	스페이서, D 씰 백업 링	1
1702.16◆	---	와셔, 잠금, 5/8	1
1703	---	링, 리테이닝, 3.06 직경	1
1707	128863	피팅, 엘보	2

◆ 키트 24T007에서 제공되는 부품.

--- 개별 판매용으로 사용할 수 없음.

## 61:1 체크메이트 펌프(S100 및 P100 모델 전용), 24P927

- ⚠ 1 50-60 ft-lb (68-81 N•m) 토크로 조입니다.
- ⚠ 2 중간 강도의 나선산 라커를 바르고 124-155 ft-lb (196-210 N•m) 토크로 조입니다.
- ⚠ 3 파이프 실란트를 바릅니다.
- ⚠ 4 고착방지 컴파운드를 바릅니다.

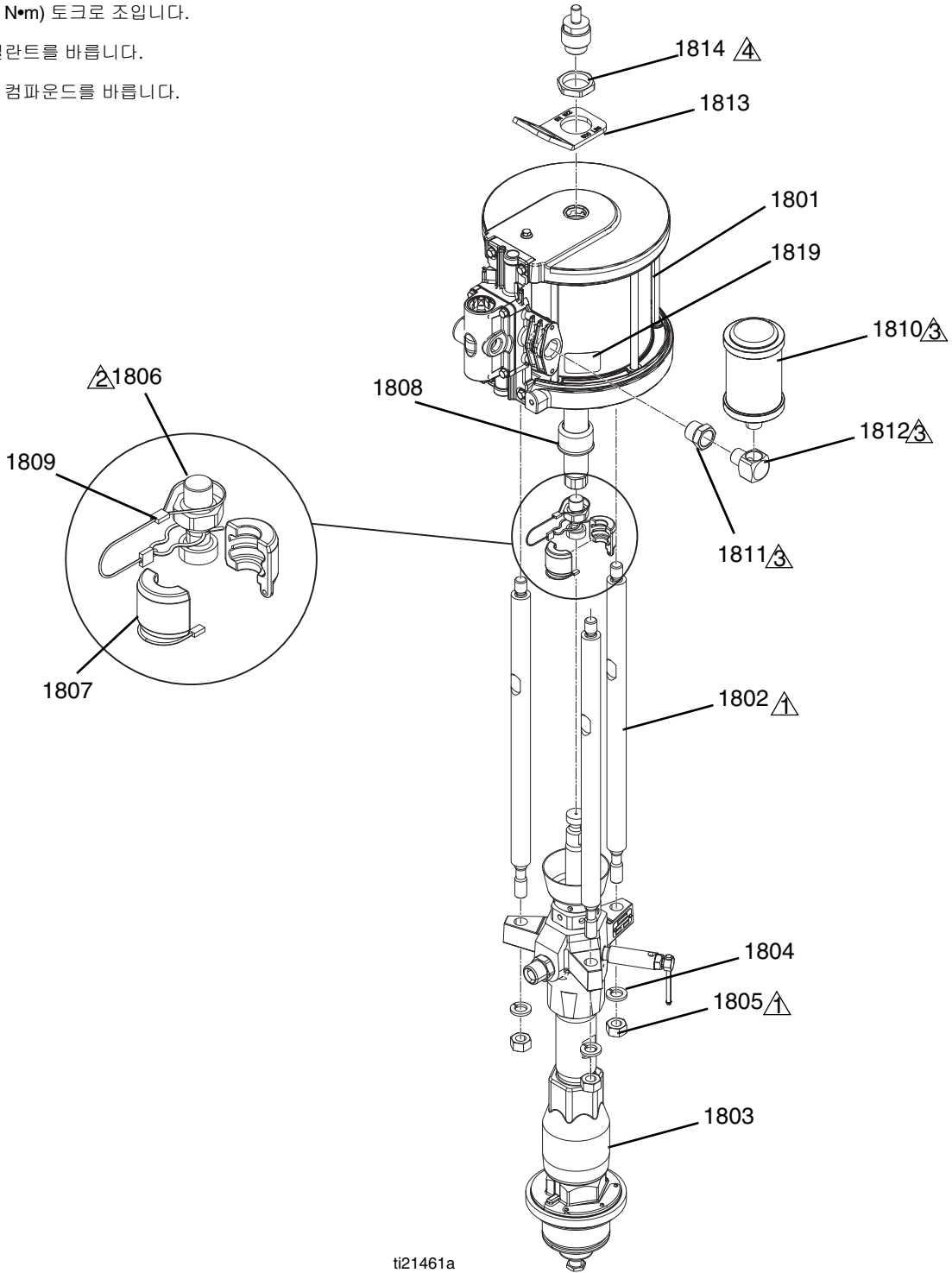


그림 25: Checkmate 펌프

참조	부품	설명	수량
1801❖	24R015	모터, 어셈블리, 에어, 7.5인치, 파란색	1
1802	257360	로드, 타이, 하부측 NXT	3
1803❖	L100CS	하부, 100 Severe Duty®	1
1804	---	와셔, 잠금 장치, 스프링, #16	3
1805	---	너트, 기계, 육각, M16-2	3
1806	15H392	로드, 어댑터 xtreme®	1
1807	244819	커플링, 어셈블리	1
1808	197340	커버, 커플러	1
1809	244820	클립, 헤어핀(랜야드 있음)	1
1810	117237	머플러	1
1811	100896	피팅, 부상, 파이프	1
1812	115764	피팅, 엘보, 90	1
1813	15J993	링, 리프트, 플레이트	1
1814	---	너트, 잼, 육각, 1.5-12	1
1819	---	라벨, 식별	1
1821*	112887	렌치, 스패너	1

❖ 자세한 내용은 특정 구성품 설명서를 참조하십시오.

--- 개별 판매용으로 사용할 수 없음.

\* 그림에는 없음.





## 200리터(55갤런) 플레이트, 255663

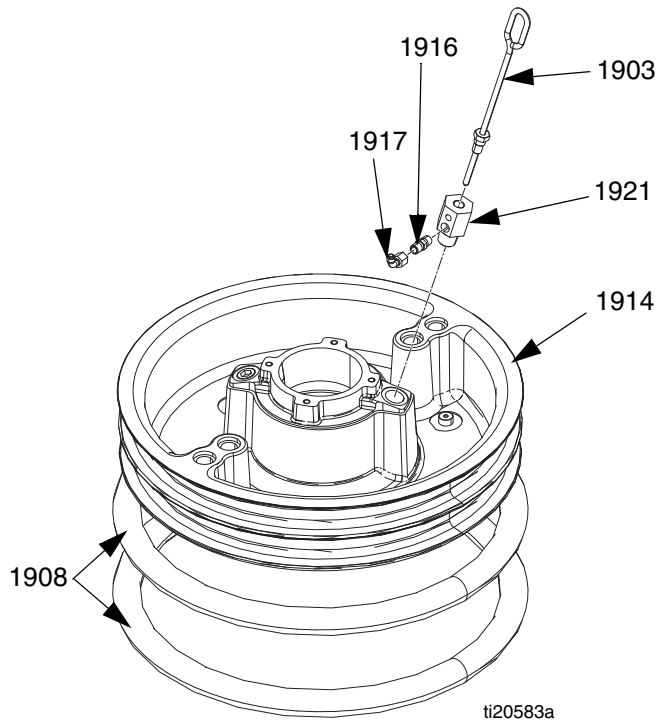


그림 26: 55갤런 플레이트

### 200리터(55갤런) 플레이트 부품

참조 번호	부품 번호	설명	수량
1903	257697	핸들, 블리드 어셈블리	1
1908	255653	씰, 와이퍼, 드럼, 55갤론, EPDM	2
1914	---	플레이트, 램 55갤론	1
1916	122056	밸브, 체크, 1/4	1
1917	17E556	피팅, 튜브, 신속 분리	1
1921	15W032	어댑터	1

## 20리터(5갤런) 플레이트

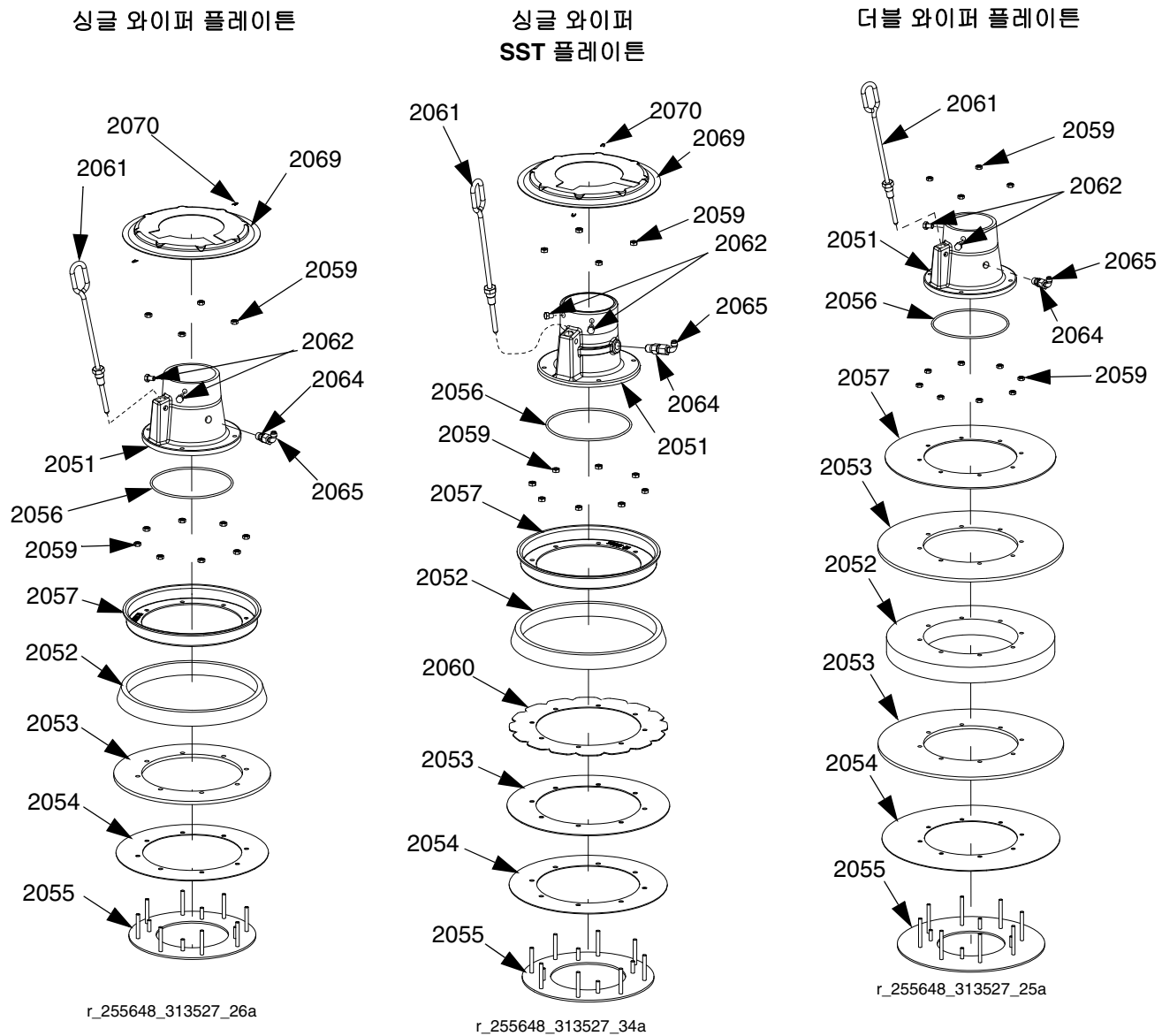


그림 27: 5갤런 플레이트

플레이트	와이퍼	플레이트 크기	플레이트 재료	씰 재료	와이퍼 어셈블리 키트
257727	단일	5갤런 (20리터)	CS	나이트릴	257639
257729	단일		SST	PTFE - 코팅된 나이트릴	257641
257730	더블		CS	나이트릴	257642

**다양한 부품 - 5리터(20갤런) 플레이트**

다음 표는 각 플레이트에 포함된 부품(참조 번호에 따라)을 나타냅니다.

참조	설명	참조 번호			수량:
		257727	257729	257730	
2051	베이스	257665	257662	257665	1
2052 <del>‡</del>	스페이서	276049	276049	257694	1
2053 <del>‡</del>	와이퍼, 주	257672	257675	257672 (2)	1 (2)
2054 <del>‡</del>	와이퍼, PE 지지대	257681	257681	257681	1
2055 <del>‡</del>	플레이트, 하단	257668	257671	257668	1
2057 <del>‡</del>	플레이트, 상단 - 클램프 리테이너	257692	257698	257686	1 (2)
2060 <del>‡</del>	와이퍼, 지지대		257689		1
2062 <del>‡</del>	나사: 캡, 육각 헤드	100057	112894	100057	2
2064	밸브, 체크	122056	501867	122056	1
2068 <del>‡</del>	태그, 지침	해당 없음	해당 없음		1
2069 <del>‡</del>	커버	15W184	15W184		1
2070 <del>‡</del>	핀, 헤어핀, 코터(10개 들어 팩)	16U740	16U740		2

“해당 없음”으로 지정된 부품들은 별도로 제공하지 않습니다.

~~‡~~ 와이퍼 어셈블리 키트에 대해서는 58페이지를 참조하십시오.

# 전기 인클로저 부품, 24R498

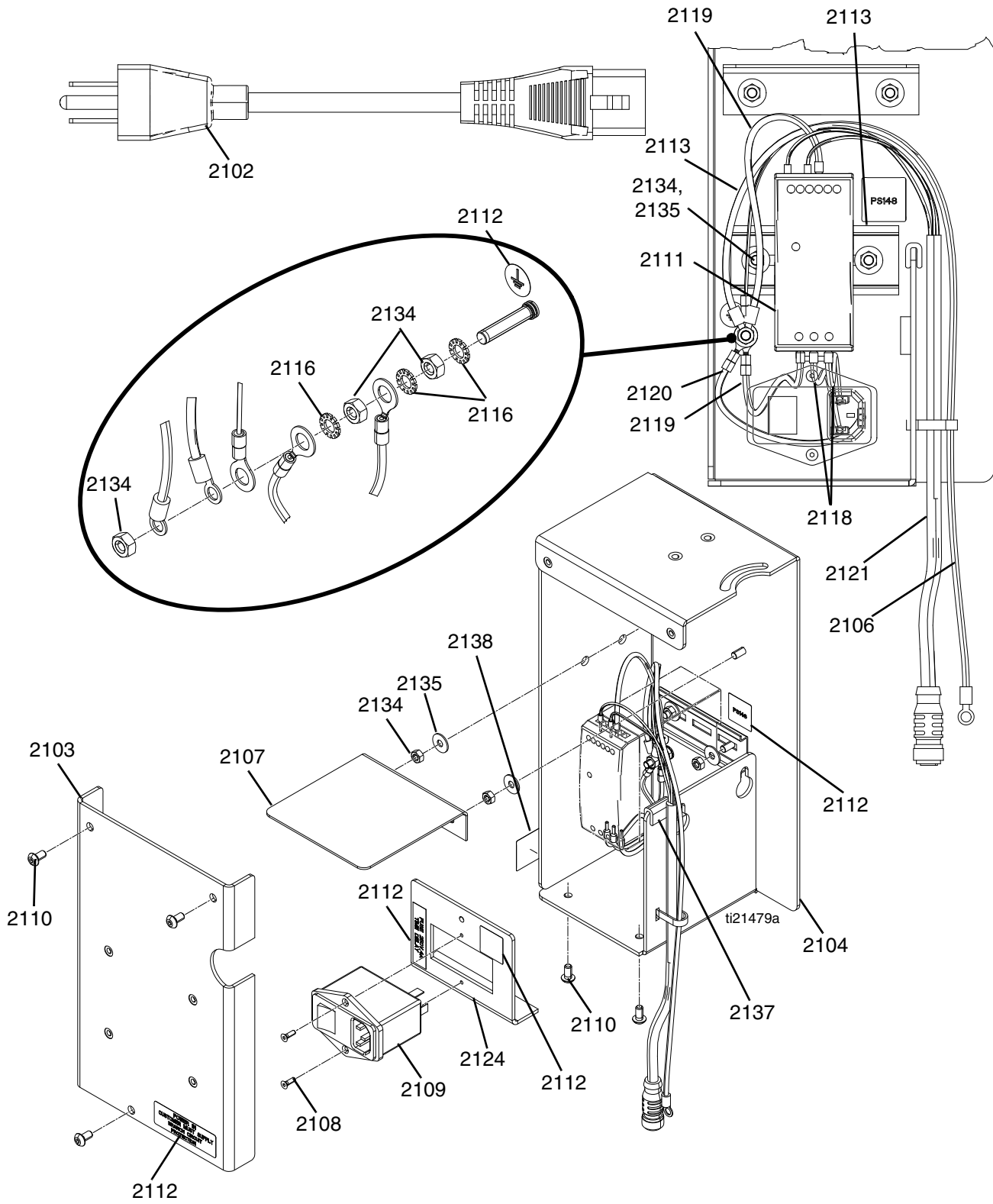



그림 28: 전기 인클로저

참조	부품	설명	수량
2102	121598	코드, 전원, iec, na, 120v, 6.6 ft(2 m)	1
2103	---	커버, 엔클로저	1
2104	---	브래킷, 장착형	1
2105▲	186620	라벨, 기호, 접지	1
2106	---	하니스, 16ga, 녹색/노란색	1
2107	---	벌크헤드, 엔클로저	1
2108	---	나사, 플랫 헤드, M3-0.5x10mm	2
2109	120910	소켓, 전기, EMI 필터 포함	1
2110	---	나사, 버튼 헤드, M5-0.8x10mm, ss	5
2111	126453	전원 공급장치, 24v	1
2112	---	라벨, 식별	1
2113	---	레일, 장착부	0.3 ft
2116	---	와셔, 잠금 장치, 외부, M5	3
2118	---	하니스, 16ga, 검정색,	2
2119	---	하니스, 16ga, 녹색/노란색	2
2120	---	하니스, 16ga, 녹색/노란색,	1
2121	16U012	하니스, CAN, M12	1
2124	---	브래킷, 스위치	1
2134	---	너트, 육각, M5-0.8	7
2135	---	와셔, 평, #10	4
2136	114835	퓨즈, 4.0암페어, 250v, 시차	2
2137	---	가드, 트림, 가장자리	1
2138	---	LABEL	1

▲ 교체용 위험 및 경고 라벨과 태그 및 카드를 무료로 제공해 드리고 있습니다.

--- 개별 판매용으로 사용할 수 없음.

## 봄 어셈블리, 24X010

 중간 강도의 나사산 접착제를 바르고 30 ft-lb (41 N•m) 토 크로 조입니다.

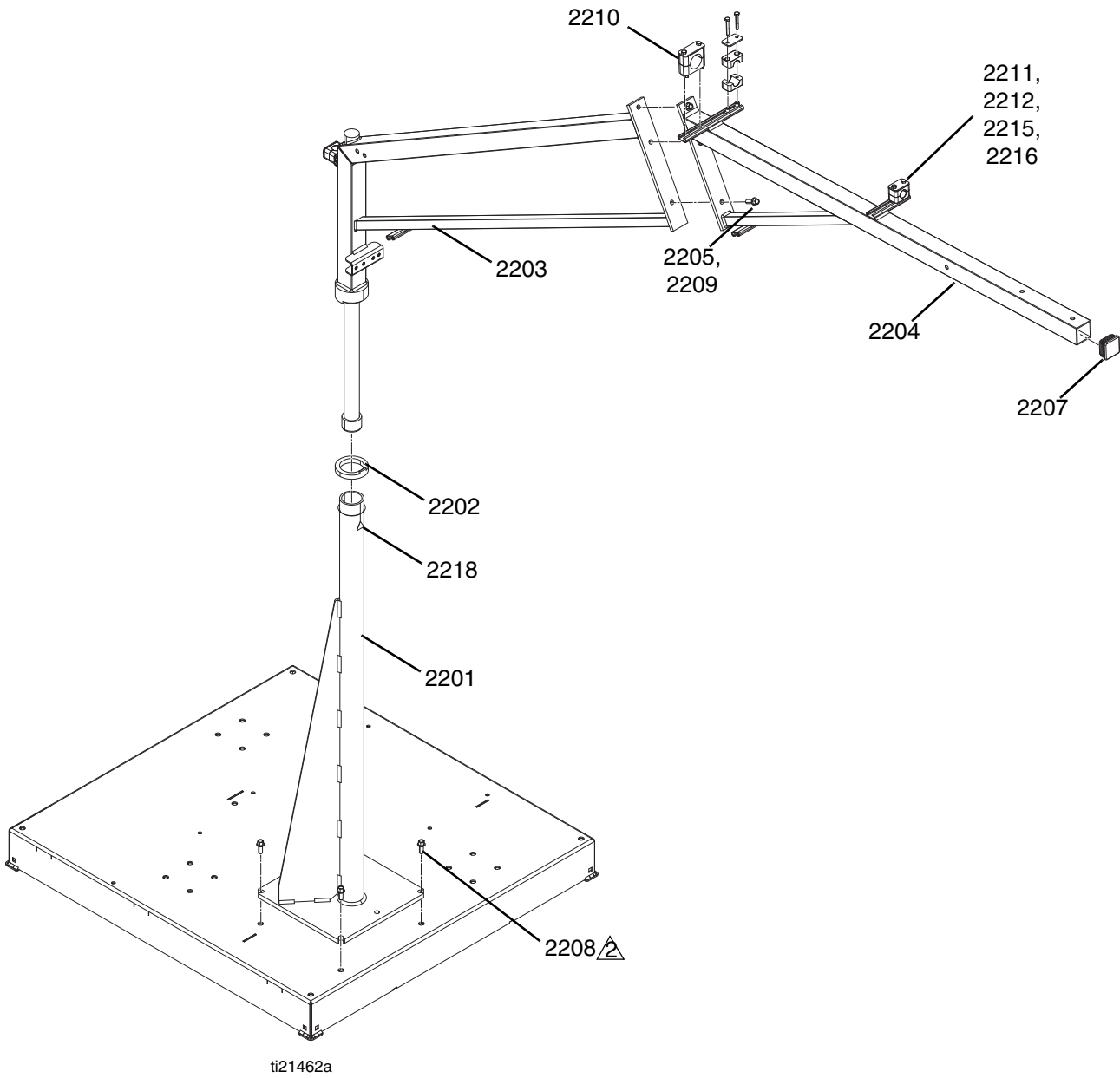


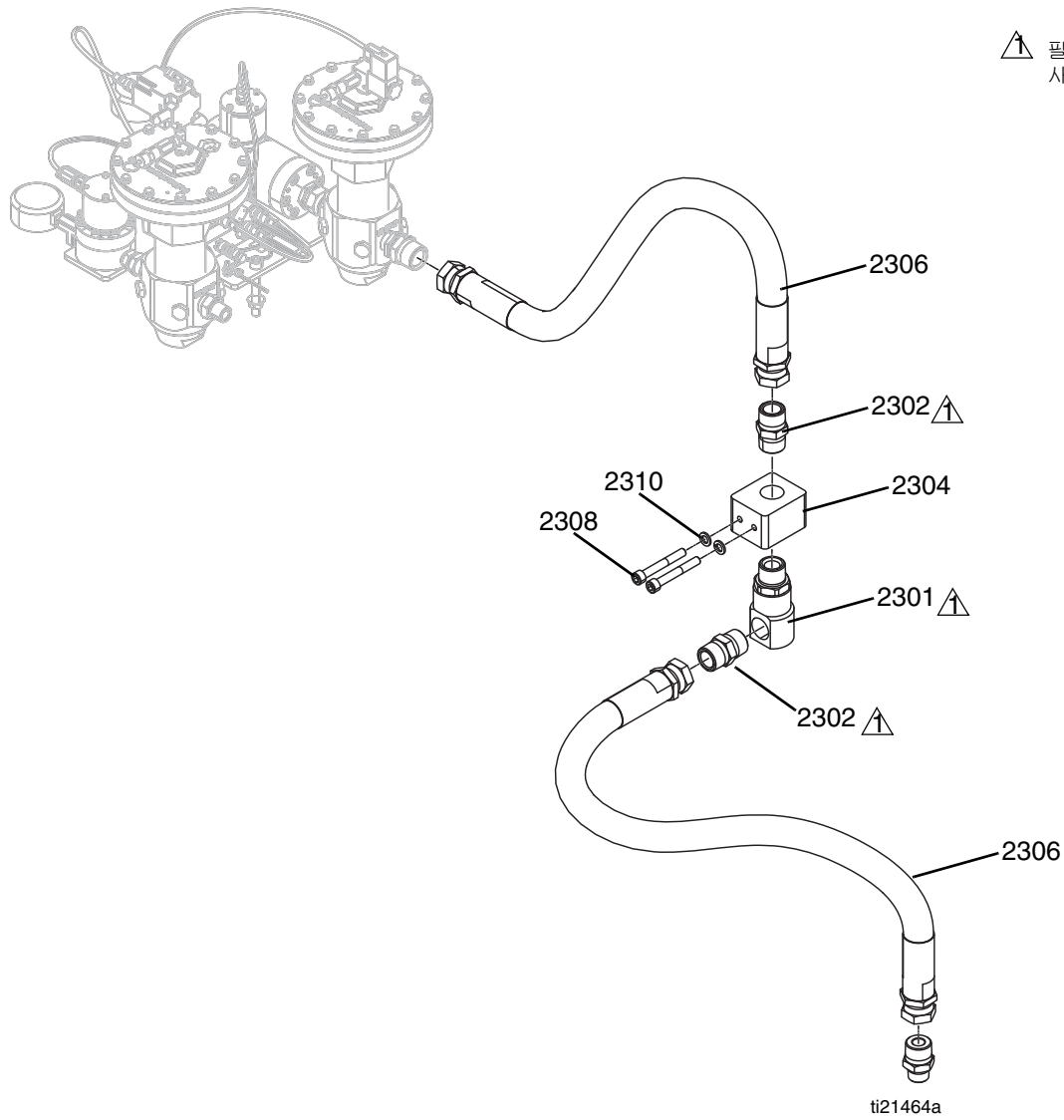
그림 29: 봄 어셈블리

참조	부품	설명	수량
2201	---	지지대, 마스트	1
2202	---	베어링, 지지대, 붐 마스트	1
2203	---	지지대, 붐, 용접, 베어링	1
2204	---	암, 붐, 상단, 도장됨	1
2205	---	나사, 캡, 육각, 톱니 모양, M10-1.5x30mm	3
2207	---	플러그, 튜브	1
2208	---	나사, 기계, 육각, 플랜지, M10-1-5x25mm	4
2209	---	너트, 육각, 플랜지, 톱니 모양, M10-1.5	3
2210	U5A008	클램프, 호스, 1" id	1
2211	123100	클램프, 호스, 붐, 7/8"	3
2212	---	커버, 플레이트	3
2215	---	나사, 캡, 육각, 1/4-20x1.75	6
2216	---	너트, 레일	6
2218▲	15H108	라벨, 압착점	1

▲ 교체용 위험 및 경고 라벨과 태그 및 카드를 무료로 제공해 드리고 있습니다.

--- 개별 판매용으로 사용할 수 없음.

## 대용량 호스, 24R662



⚠ 필요에 따라 파이프 실란트를 사용합니다.

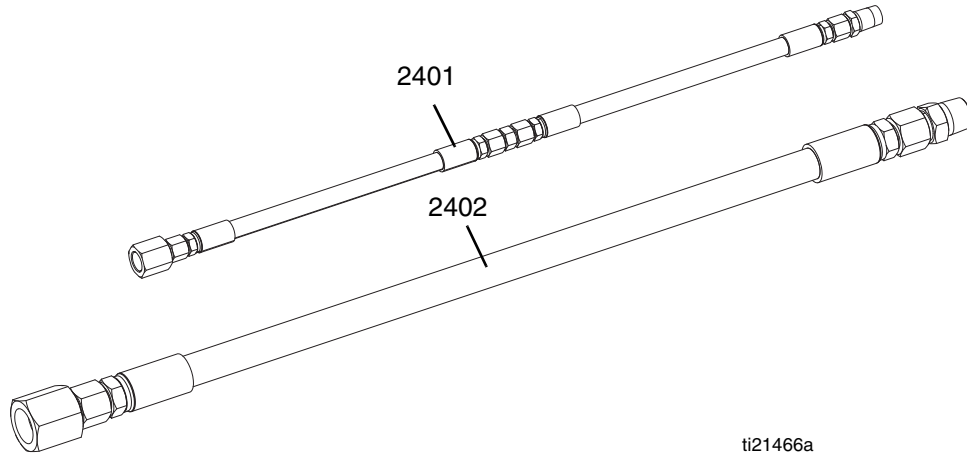
그림 30: 대용량 호스

참조	부품	설명	수량
2301	127025	피팅, 엘보, 스위블, 1"npt	1
2302	C38302	피팅, 니플, 1" npt	2
2303	C38304	피팅, 니플, 1" x 3/4 npt	1
2304	---	매니폴드, 블록, 붐	1
2306	16V239	호스, 어셈블리	2
2308	---	나사, shcs, M10-1.5x65mm	2
2310	---	와셔, 잠금, M10	2

--- 개별 판매용으로 사용할 수 없음.



# 호스 키트



ti21466a

그림 31: 호스 키트

참조	부품	설명	수량															
			24R832	24R833	24R834	24T092	24T094	24U253	24T093	24X094	25A426	25C238	25C239	25C240				
2401	24R805	호스, 어셈블리, 저용량, 1/8 in. x 5 ft. 스테인리스, 1/8 in. x 5 ft. 스테인리스	1															
	24R806	호스, 어셈블리, 저용량, 1/4 in. x 5 ft. 스테인리스, 1/8 in. x 5 ft. 스테인리스		1														
	24R822	호스, 어셈블리, 저용량, 1/4 in. x 5 ft. 스테인리스, 1/4 in. x 5 ft. 스테인리스			1													
	24T086	호스, 어셈블리, 저용량, 3/8 in. x 5 ft. 스테인리스, 1/4 in. x 5 ft. 스테인리스				1												
	24T088	호스, 어셈블리, 저용량, 1/2 in. x 5 ft. 스테인리스, 3/8 in. x 5 ft. 스테인리스					1											
	24U252	호스, 어셈블리, 저용량, 3/32 in. x 5 ft. 스테인리스, 3/32 in. x 5 ft. 스테인리스						1										
	24T087	호스, 어셈블리, 저용량 1/8 in. x 5 ft. 스테인리스, 3/32 in. x 5 ft. 스테인리스							1									
	24X092	호스, 어셈블리, 저용량, 1/4 in. x 10 ft. 5K 스테인리스								1								
	25A424	호스, 어셈블리, 저용량, 2 MM x 15 ft. 스테인리스									1							
	25C234	호스, 어셈블리, 저용량 3/8 in. x 5 ft. 스테인리스, 1/8 in. x 5 ft. 스테인리스										1						
	25C235	호스, 어셈블리, 저용량, 1/4 in. x 5 ft. 스테인리스 x 3												1				
25C236	호스, 어셈블리, 저용량 1/4 in. x 5 ft. 스테인리스 x 2, 1/8 in. x 5 ft. 스테인리스															1		
2402	24R734	호스, 어셈블리, 분배기, 대용량, 5/8 in. x 10 ft. PTFE	1	1	1	1	1	1	1	1	1	1	1	1	1	1	1	
	25A425	호스, 어셈블리, 분배기, 대용량, 3/4 in. x 5ft. PTFE 스테인리스, 5/8 in. x 10 ft. 스테인리스											1		1	1	1	

저용량 호스 키트 - 24R805, 24R806, 24R822, 24T086, 24T087, 24T088, 24U252

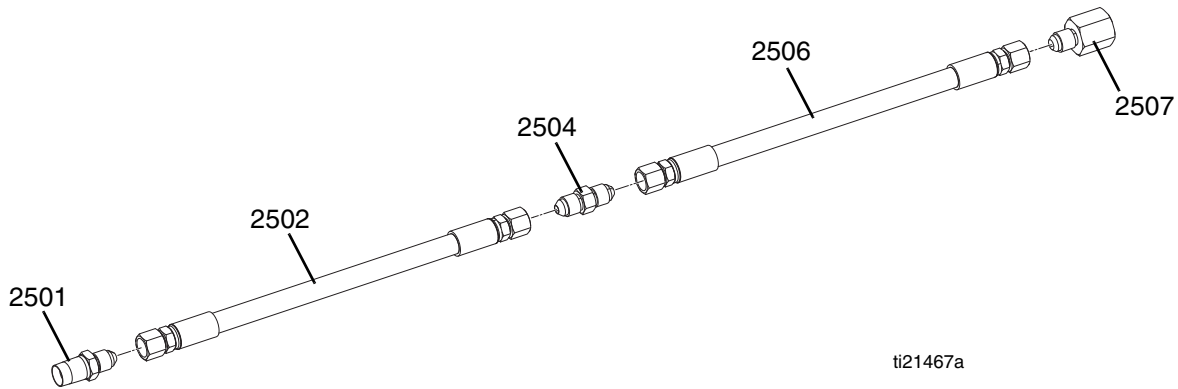


그림 32: 저용량 호스 키트

참조	부품	설명	수량									
			24R805	24R806	24R822	24T086	24T088	24U252	24T087	24X092	25A424	25C234
2501	124961	피팅: 어댑터, 04jicx1/4npt	1	1	1				1	1		
	124846	피팅: 어댑터, 03jic x 1/4npt						1			1	
	116704	어댑터, 9/16-18jic x 1/4npt				1						1
	116703	어댑터, 3/4-16jic x 1/4npt					1					
2502	16W047	호스, 어셈블리, 3/32" x 60"						1	1			
	16V531	호스, 어셈블리, 1/8" x 60"	1									
	17D293	호스, 어셈블리, 1/4" x 120"								1		
	17K152	호스, 어셈블리, 2MM x 180"									1	
	16V219	호스, 어셈블리, 1/4"x60"		1	1							
	16V220	호스, 어셈블리, 3/8"x60"				1						1
	16V221	호스, 어셈블리, 1/2"x60"					1					
2504	061703	피팅: 어댑터, 03jic x 04jic							1			
	124845	피팅: 어댑터, 03jic x 03jic						1				
	123251	피팅, 유니언, jic04	1	1	1							
	124852	어댑터, jic04 x jic06				1						1
	126366	피팅, 유니언, jic08 x jic06					1					
2506	16W047	호스, 어셈블리, 3/32" x 60"						1	1			
	16V531	호스, 어셈블리, 1/8" x 60"	1	1								1
	16V219	호스, 어셈블리, 1/4"x60"			1	1						
	16V220	호스, 어셈블리, 3/8"x60"					1					
2507	061702	피팅, 어댑터, 1/4npt x jic03						1	1			
	124846	피팅: 어댑터, 03jic x 1/4npt									1	
	127093	피팅, 어댑터, 1/4npt x jic04	1	1	1	1				1		1
	124967	피팅: 어댑터, jic06 x 1/4npt					1					

**25C235, 25C236**

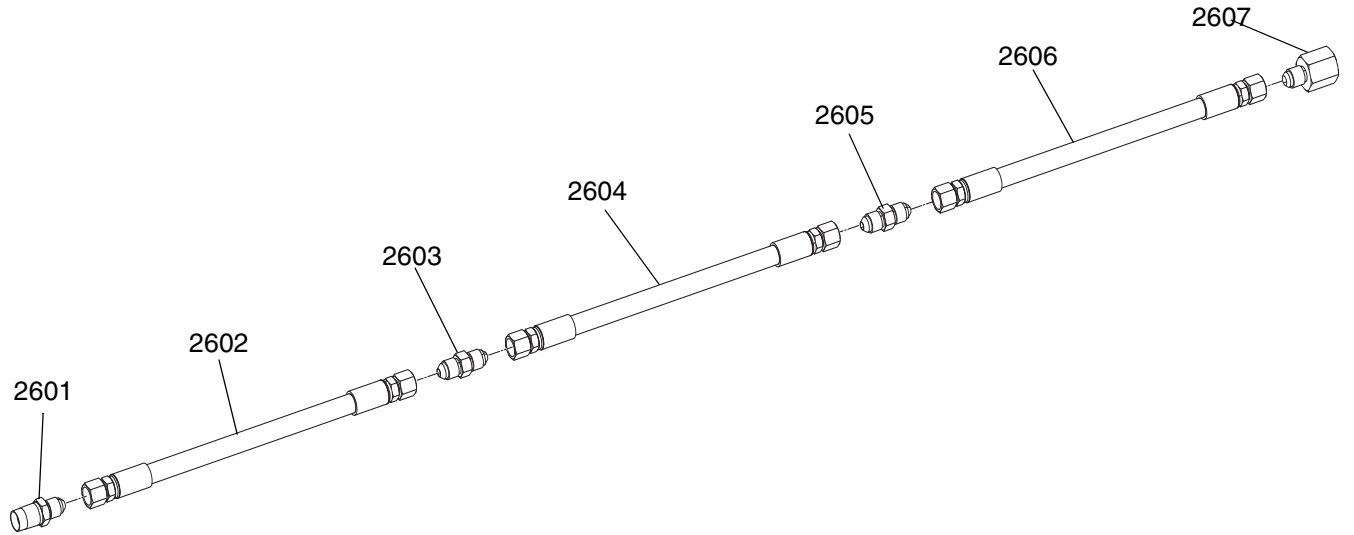


그림 33: 저용량 호스 키트

25C235			
참조	부품	설명	수량
2601	124961	피팅: 어댑터, 04jic x 1/4npt	1
2602	16V219	호스, 어셈블리, 1/4" x 60"	1
2603	123251	피팅, 유니언, jic04	1
2604	16V219	호스, 어셈블리, 1/4" x 60"	1
2605	123251	피팅, 유니언, jic04	1
2606	16V219	호스, 어셈블리, 1/4" x 60"	1
2607	127093	피팅, 어댑터, 1/4npt x jic04	1

25C236			
참조	부품	설명	수량
2601	124961	피팅: 어댑터, 04jic x 1/4npt	1
2602	16V219	호스, 어셈블리, 1/4" x 60"	1
2603	123251	피팅, 유니언, jic04	1
2604	16V219	호스, 어셈블리, 1/4" x 60"	1
2605	123251	피팅, 유니언, jic04	1
2606	16V531	호스, 어셈블리, 1/8" x 60"	1
2607	127093	피팅, 어댑터, 1/4npt x jic04	1

대용량 호스, 24R734

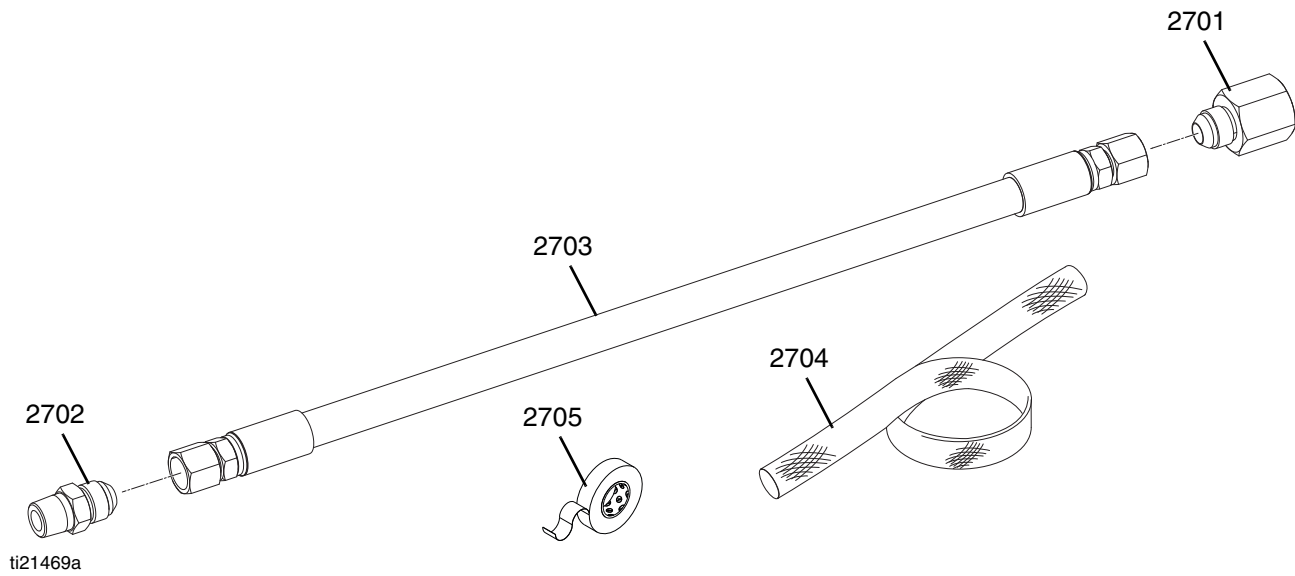
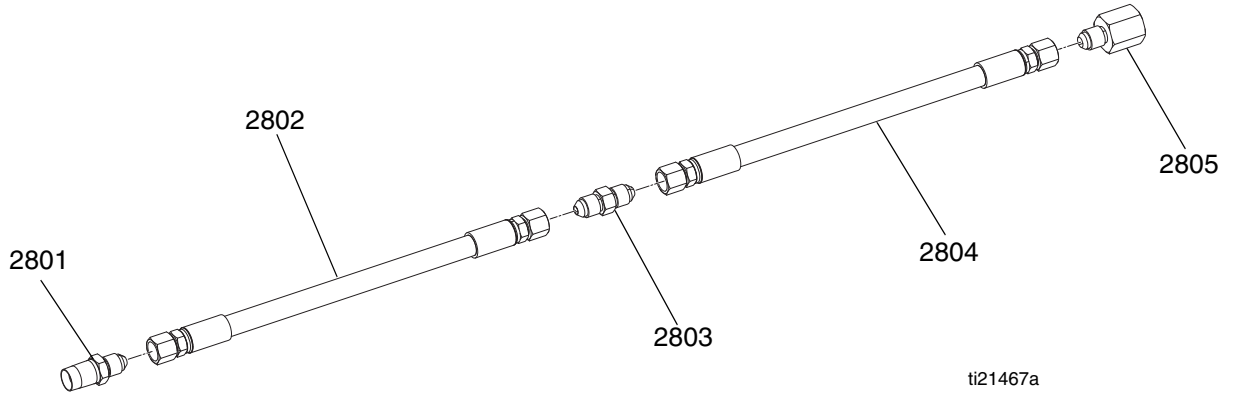


그림 34: 대용량 호스

참조	부품	설명	수량
2701	126976	피팅, 어댑터, 1/2nptf x 10jicm	1
2702	C20768	피팅, 직선형	1
2703	16V311	호스, 어셈블리, 5/8"x120"	1
2704	17C292	슬리브, 보호, 검정색, 8 feet	1
2705	127874	테이프, 전기, 를	1

대용량 호스, 25A425



ti21467a

그림 35: 대용량 호스

참조	부품	설명	수량
2801	107052	피팅, 어댑터, 1/2nptm x 12jicm	1
2802	24E104	호스, 어셈블리, 3/4" x 53" L	1
2803	120246	피팅: 어댑터, 10jic x 12jic	1
2804	16V311	호스, 어셈블리, 5/8" x 120" L	1
2805	128842	피팅, 어댑터, 1/2npt x 10jic	1
2806	127874	테이프, 전기, 롤, 검정색	1
2807	17K187	슬리브, 보호, 검정색, 13 feet	1

# 본배 밸브

## Ultra-Lite™ TriCore, 24P221

⚠ 필요에 따라 모든 수 나사산에 파이프 실란트를 바릅니다.

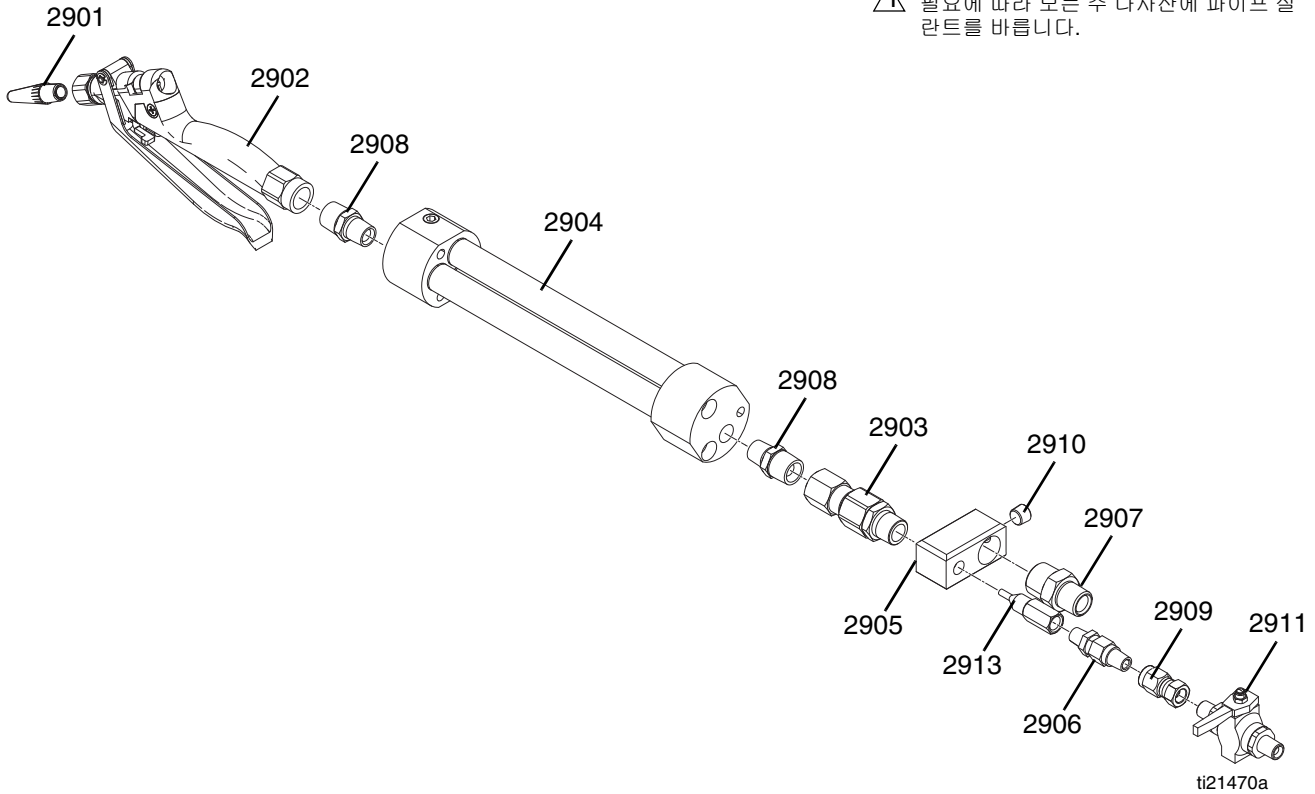


그림 36: Ultra-Lite TriCore

참조	부품	설명	수량
2901	512135	노즐, 압출	6
2902❖	235628	건, 유량, ultra-lite 6000	1
2903	207947	스위블, 스트레이트, 1/2nptf x 1/2nptm	1
2904	24R682	믹서, tri-core, 고유량	1
	948081	믹서, tri-core, 저유량	1
2905	623875	매니폴드, 혼합	1
2906	127049	밸브, 체크, 1/4npt	1
2907	196142	피팅, 어댑터, 1/2 npt x 3/4 npt	1
2908	159239	피팅 니플, 파이프	2
2909	155570	스위블, 유니언	1
2910	100721	플러그, 파이프	1
2911	214037	밸브, 볼	1
2913	624157	하우징, 주입기 1/4 npt	1
2914★	116643	밸브, 안전, 감압, 에어	2

❖ 자세한 내용은 특정 구성품 설명서를 참조하십시오.      ★ 그림에는 없음.

Tri-Core 믹서, 24R682

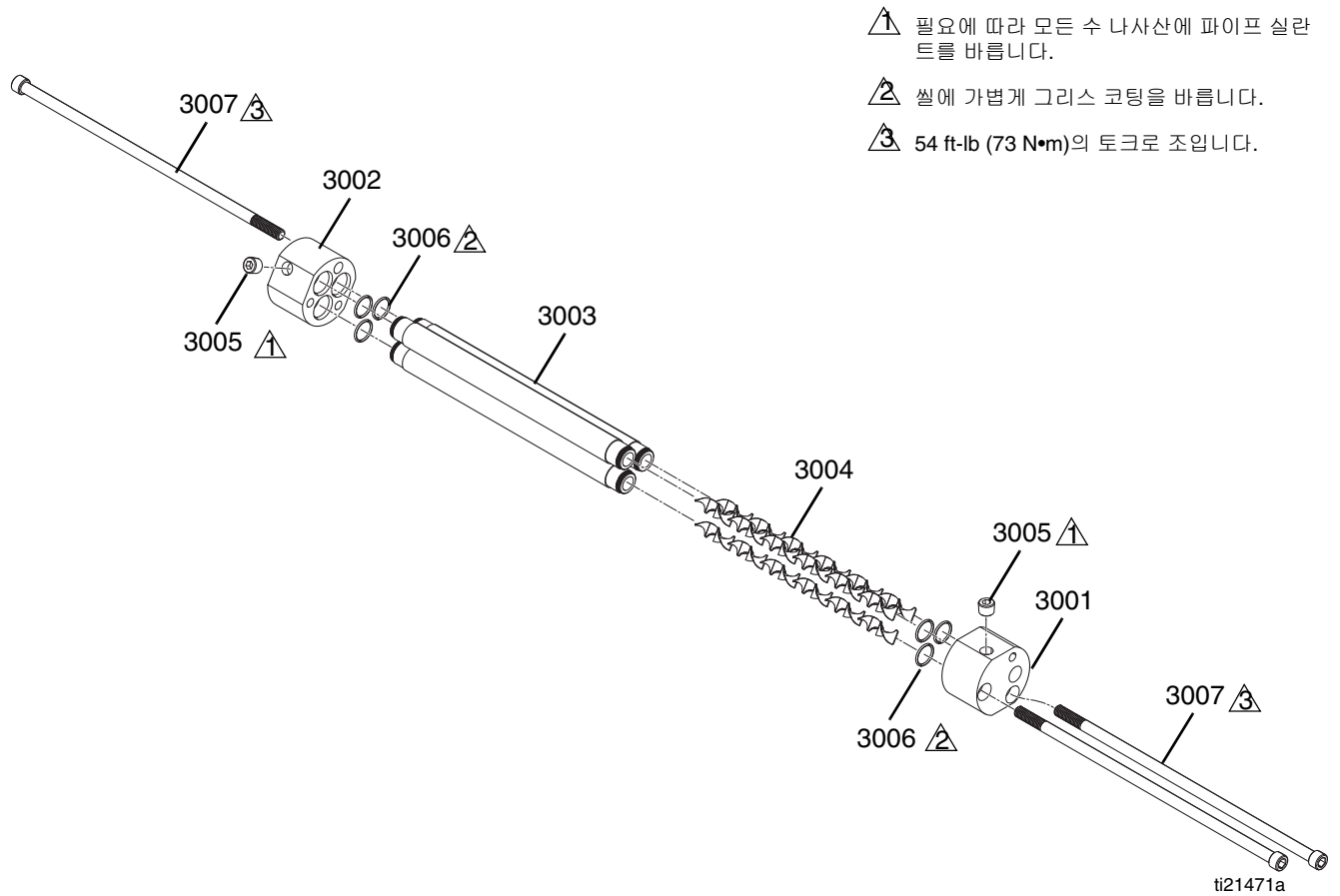


그림 37: Tri-Core 믹서

참조	부품	설명	수량
3001	16V145	캡, 엔드, 믹서, tri-core, 흡입구	1
3002	16V146	캡, 엔드, 믹서, tri-core, 배출구	1
3003	16V448	튜브, 크로스오버, tri-core	3
3004	127083	믹서, 고정식, 0.494dia x 12el, ss	3
3005	100721	플러그, 파이프	2
3006	111116	패킹, O-링, 시트	6
3007	127081	나사, 소켓 헤드, 3/8-16x12 in.	3

### Ultra-Lite, 24P223

⚠ 필요에 따라 모든 수 나사산에 파이프 실란트를 바릅니다.

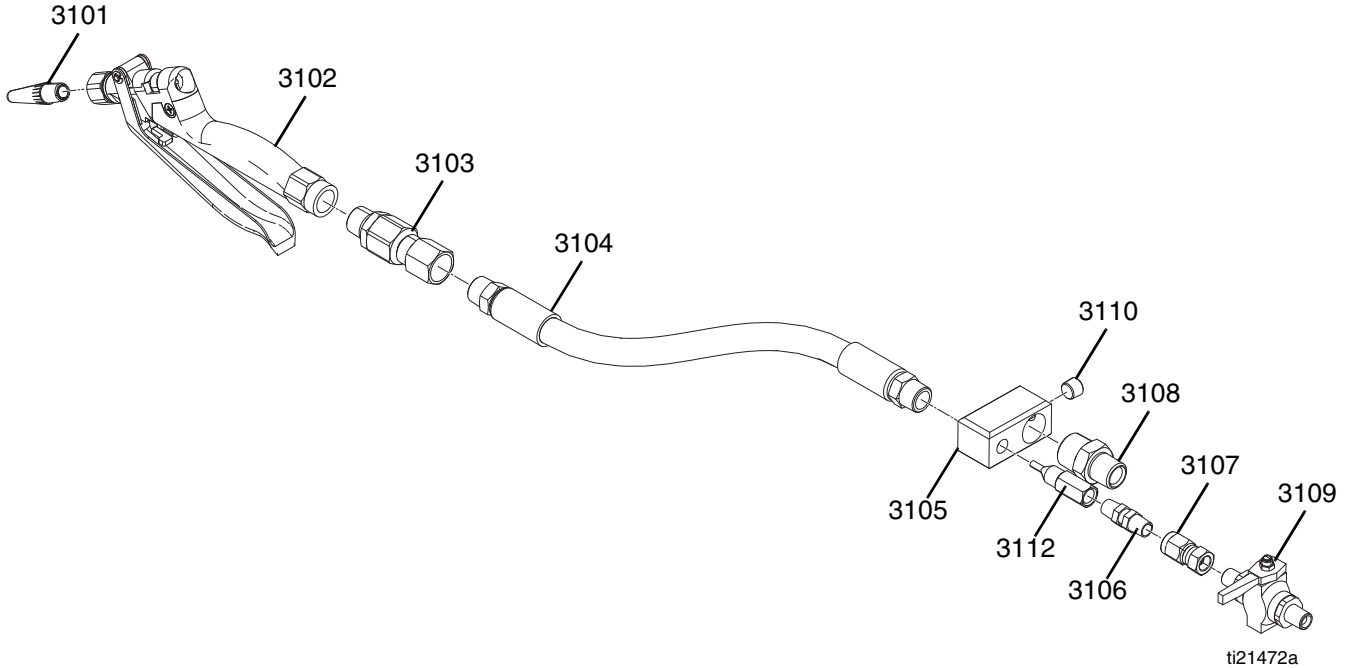


그림 38: Ultra-Lite

참조	부품	설명	수량
3101	512135	노즐, 압출	6
3102❖	235628	건, 유량, ultra-lite 6000	1
3103	207947	스위블, 스트레이트, 1/2nptf x 1/2nptm	1
3104	948097	믹서, 호스, 36요소	1
	948315	옵션 - 믹서, 호스 24요소	1
3105	623875	매니폴드, 혼합	1
3106	195898	밸브, 체크, 1/4 npt (m)	1
3107	155570	스위블, 유니언	1
3108	196142	피팅, 어댑터, 1/2 npt x 3/4 npt	1
3109	214037	밸브, 볼	1
3110	100721	플러그, 파이프	1
3112	624157	하우징, 주입기 1/4 npt	1

❖ 자세한 내용은 특정 구성품 설명서를 참조하십시오.



## MD2, 24P217

⚠ 필요에 따라 모든 수 나사산에 파이프 실란트를 바릅니다.

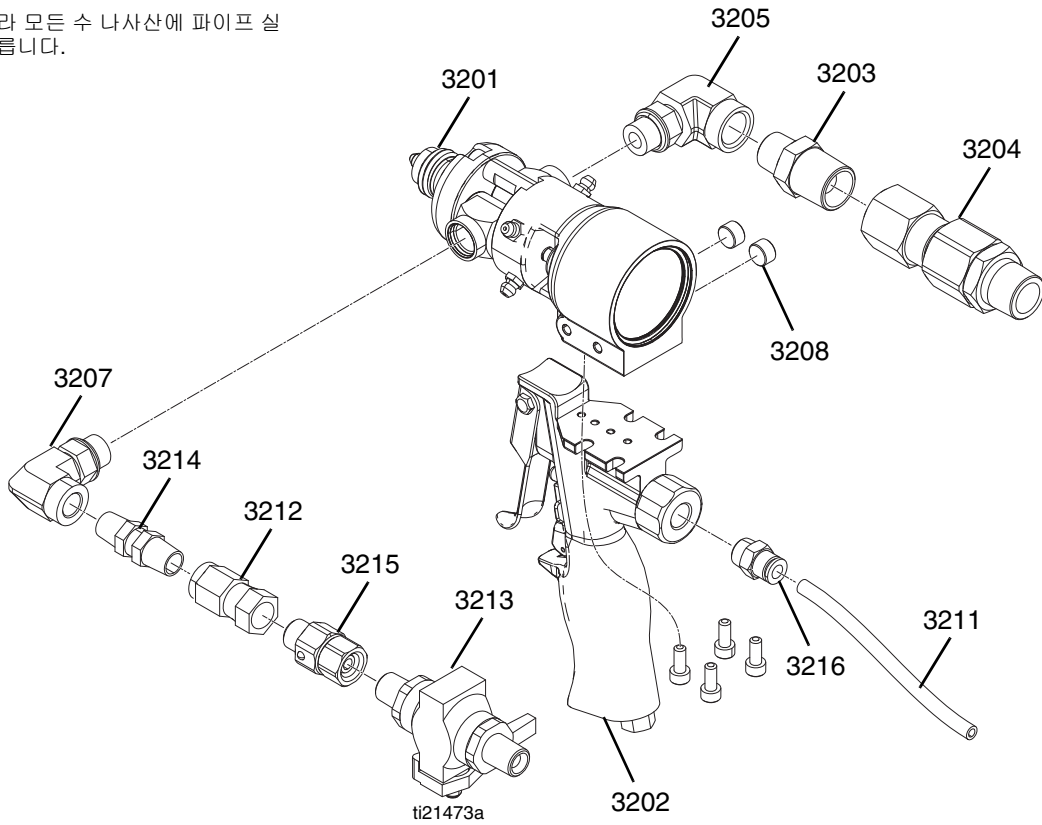


그림 39: MD2

참조	부품	설명	수량
3201❖	255182	밸브, 분배, 10:1, 경질 시트	1
3202	255206	핸들, 2K 분배 밸브, 에어	1
3203	159239	피팅 니플, 파이프	1
3204	207947	스위블, 스트레이트, 1/2nptf x 1/2nptm	1
3205	127104	피팅, 엘보, 3/8nptxsae06	1
3207	122969	피팅, 엘보, 1/4nptxsae06	1
3208	104765	플러그, 파이프 헤드 없음	2
3210	15W744	슬리브, 보호	30
3211	C12509	튜브, 나일론	30
3212	155570	스위블, 유니언	1
3213	214037	밸브, 볼	1
3214	195898	밸브, 체크, 1/4 npt (m)	1
3215	189018	스위블	1
3216	125428	피팅: 커넥터, 수, 1/4 nptf	1

❖ 자세한 내용은 특정 구성품 설명서를 참조하십시오.

라이트 타워, 24R824

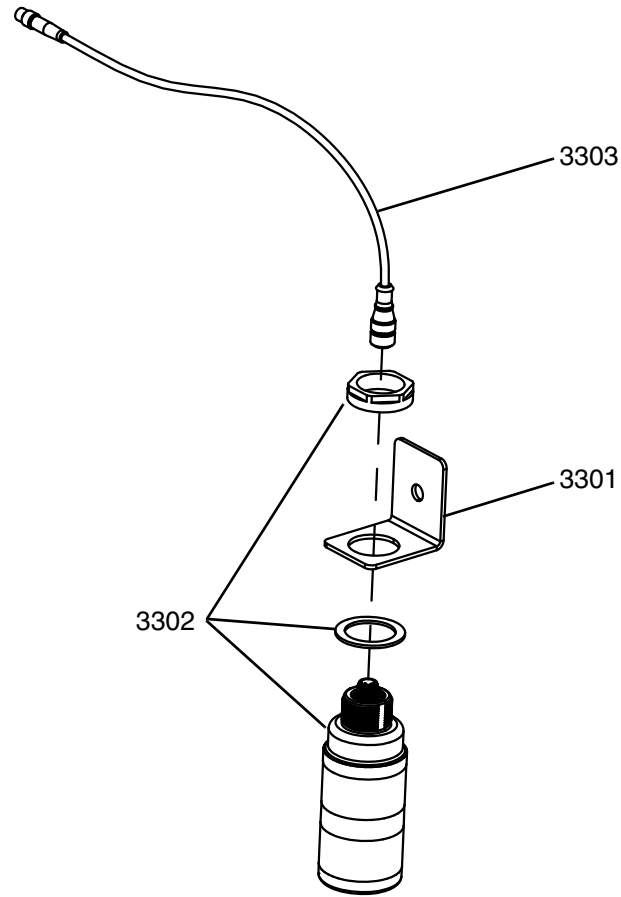


그림 40: 라이트 타워

참조	부품	설명	수량
3301	---	브래킷, 타워, 라이트, 30mm	1
3302	127187	라이트, 타워, 30mm, 빨간색 / 녹색 / 알람	1
3303	127184	하니스, m12xm12	1

--- 개별 판매용으로 사용할 수 없음.

## 플레이튼 기술 데이터

### 부품 번호

257727, 5 gal. (20 L)

257729, 5 gal. (20 L)

257730, 5 gal. (20 L)

255663, 55갤런 (200리터)

### 습식 부품

무전해 니켈, 폴리우레탄, 나이트릴, 탄소강, 폴리에틸렌, 아연 도금 탄소강, 부나, 316 sst 17-4PH sst


스테인리스강, 폴리우레탄 PTFE 코팅된 나이트릴, 폴리에틸렌, 나이트릴, PTFE, 303 sst, 304 sst, 316 sst, 17-4PH sst

무전해 니켈, 아라미트 강화 탄성중합체, 고무 계열 PSA, 나이트릴, 폴리에틸렌, 아연 도금 탄소강, 부나, 1018 탄소강, 304 sst, 316 sst, 17-4PH sst

EPDM, 알루미늄, 아연도금 탄소강, 316 sst

## 캘리포니아 제안 65

### 캘리포니아 거주자

 경고: 암 및 생식 기능에 유해 - [www.P65Warnings.ca.gov](http://www.P65Warnings.ca.gov).

# Graco 표준 보증

Graco는 본 설명서에 언급된 모든 Graco 제조 장비와 모든 Graco 브랜드 장비에 대해, 사용할 목적으로 구매한 원래 구매자에게 판매한 날짜를 기준으로 재료 및 제조 기술상에 결함이 없음을 보증합니다. Graco가 특수하거나 확장되거나 제한된 보증을 발표한 경우 외에는 Graco는 판매일로부터 12개월 동안 Graco가 결함으로 판단하는 모든 부품을 수리 또는 교체할 것을 보증합니다. 단, 이러한 보증은 Graco에서 제공하는 권장사항에 따라 장비를 설치, 작동 및 유지 보수할 때만 적용됩니다.

장비 사용에 따른 일반적인 마모 뿐 아니라 잘못된 설치, 오용, 마모, 부식, 부적절한 유지보수, 부주의, 사고, 개조 또는 Graco 구성품이 아닌 부품을 교체해서 발생하는 고장이나 파손, 마모에는 본 보증이 적용되지 않으며 Graco는 이에 대한 책임을 지지 않습니다. 또한 Graco가 공급하지 않는 구성품, 액세서리, 장비 또는 자재의 사용에 따른 비호환성 문제나 Graco가 공급하지 않는 구성품, 액세서리, 장비 또는 자재 등의 부적절한 설계, 제조, 설치, 작동 또는 유지보수로 인해 야기되는 고장, 파손 또는 마모에 대해 Graco는 책임지지 않습니다.

본 보증은 결함이 있다고 하는 장비를 공인 Graco 대리점으로 선납 반품하여 언급한 결함이 확인된 경우에만 적용됩니다. 장비의 결함이 입증되면 Graco가 결함이 있는 부품을 무상으로 수리 또는 교체합니다. 해당 장비는 배송비를 선납한 상태로 원래 구매자에게 반송됩니다. 장비 검사 중 재료나 제조 기술상의 결함이 발견되지 않으면 합리적인 비용으로 수리가 이루어지며, 그 비용에는 부품비, 인건비, 배송비가 포함될 수 있습니다.

본 제한적 보증은 상품성에 대한 보증 또는 특정 목적의 적합성에 대한 보증을 포함하나 이에 국한되지 않으며 기타 모든 명시적 혹은 암시적 보증을 대신합니다.

보증 위반에 대한 Graco의 유일한 책임과 구매자의 유일한 구제책은 상기에 명시된 대로 이루어집니다. 구매자는 다른 구제책(이윤 손실, 매출 손실, 인적 부상, 재산 피해에 따른 부수적 혹은 간접적 손해, 또는 기타 부수적 또는 간접적 손해를 포함하나 이에 국한되지 않음)이 제공되지 않음을 동의합니다. 보증 위반에 대한 조치는 판매일로부터 2년 이내에 이루어져야 합니다.

Graco는 판매되었으나 Graco가 제조하지 않은 액세서리, 장비, 재료 또는 구성품과 관련하여 어떠한 보증도 하지 않으며 상품성 및 특정 목적의 적합성을 명시적으로 보증하지 않습니다. 판매되었으나 Graco가 제조하지 않은 품목(예: 전기 모터, 스위치, 호스 등)에는 해당 제조업체에서 보증을 제공할 경우 해당 보증에 적용됩니다. Graco는 구매자가 이러한 보증 위반에 대한 청구 시 합리적으로 지원해 드립니다.

Graco의 계약 위반이나 보증 위반, 부주의 혹은 그 외의 이유에 의한 것인지 여부에 관계없이, Graco는 어떠한 경우에도 본 계약에 따라 Graco가 공급하는 장비 때문에 혹은 판매된 제품의 제공, 성능 또는 사용으로 인해 발생하는 간접적, 부수적, 파생적 또는 특별한 피해에 대하여 책임을 지지 않습니다.

## Graco 정보

### 실란트 및 접착제 분배 장비

Graco 제품에 대한 최신 정보는 다음 페이지를 참조하십시오. <http://www.graco.com/kr/ko.html>  
특허 정보는 [www.graco.com/patents](http://www.graco.com/patents)를 참조하십시오.

주문하려면 Graco 대리점으로 연락하거나 [www.graco.com](http://www.graco.com)에 접속하여 상단의 파란색 바에서 “Where to Buy”(구매처)를 클릭하고 Distributor Locator(대리점 찾기)를 사용하십시오.

미국 연락처: 800-746-1334

미국 이외 지역 연락처: 0-1-330-966-3000

본 문서에 포함된 모든 문서상 도면상 내용은 이 문서 발행 당시의 가능한 가장 최근의 제품 정보를 반영하는 것입니다.  
Graco는 언제든지 예고 없이 변경할 수 있는 권리를 보유합니다.

원본 설명서의 번역본. This manual contains Korean. MM 332452

Graco 본사: Minneapolis  
전 세계 지사: 벨기에, 중국, 일본, 한국

GRACO INC. AND SUBSIDIARIES • P.O. BOX 1441 • MINNEAPOLIS MN 55440-1441 • USA

Copyright 2013, Graco Inc. 모든 Graco 제조 사업장은 ISO 9001에 등록되었습니다.

[www.graco.com](http://www.graco.com)

개정판 W, 2020년 7월