

Teile



# ExactaBlend™ AGP Advanced Glazing Proportioner

334329S

DE

Zur Mischung von Zweikomponentensilikon, Polysulfiden und Urethanmaterial.  
Nur für gewerbliche Zwecke.

**Für den Einsatz in explosionsgefährdeten Umgebungen und Gefahrenzonen nicht geeignet.**

Der maximale Arbeitsdruck und Informationen zum Modell sind dem Handbuch für die Einrichtung des ExtraBlend AGP Advanced Glazing Proportioner zu entnehmen.



## Wichtige Sicherheitshinweise

Lesen Sie alle Warnungen und Anleitungen in diesem Handbuch und im Handbuch für die Einrichtung des ExtraBlend AGP Advanced Glazing Proportioner. Bewahren Sie alle Anleitungen zum späteren Nachschlagen auf.

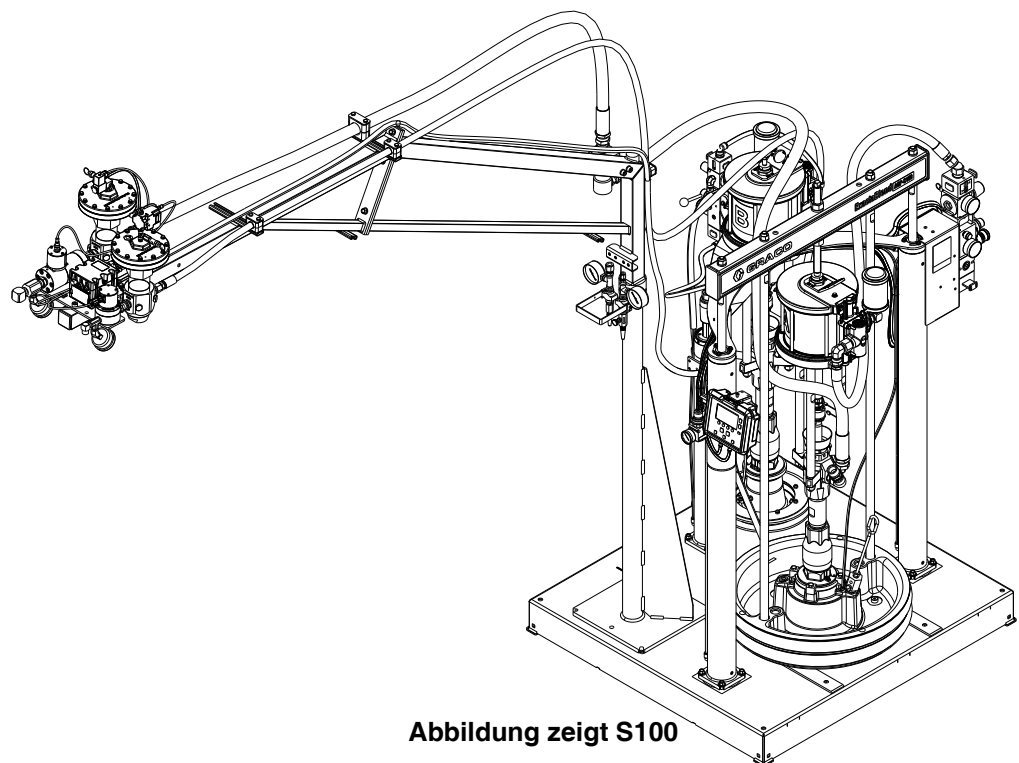


Abbildung zeigt S100

24r809



# Verwandte Handbücher

Die komplette Liste der zugehörigen Handbücher ist dem Handbuch für die Einrichtung des ExtraBlend AGP Advanced Glazing Proportioner, 334323 zu entnehmen.

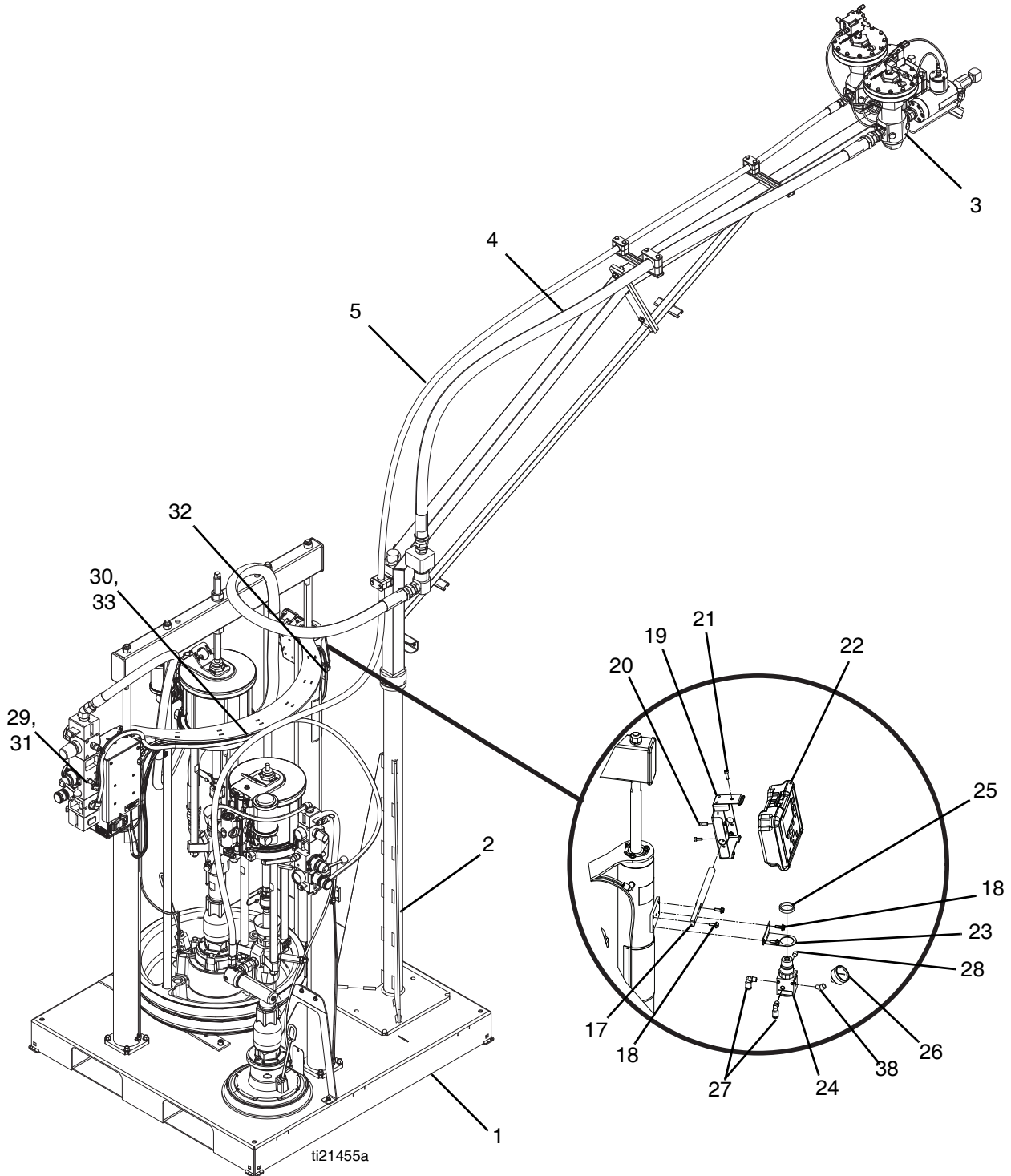
## Inhaltsverzeichnis

<b>Verwandte Handbücher</b> .....	<b>2</b>
<b>Inhaltsverzeichnis</b> .....	<b>2</b>
<b>Teile für Serie S100</b> .....	<b>4</b>
Basismaschine S100 .....	4
Basis S100 .....	6
Luftzylinder 23 Liter (5 gal.) .....	12
S100 Materialplatte .....	14
24R663 – Schlauch für kleinen Durchfluss S100 16	
<b>Teile für Serie U100</b> .....	<b>18</b>
Basismaschine U100 .....	18
Basis U100 .....	20
65:1 Pumpe .....	26
U100 Materialplatte .....	28
24S006 – Schlauch für kleinen Durchfluss U100 30	
<b>Teile für Serie P100</b> .....	<b>32</b>
Basismaschine P100 .....	32
Basis P100 .....	34
P100 Materialplatte .....	40
24U695 – XM-Ventil P100 .....	42
<b>Universelle Teile</b> .....	<b>44</b>
Luftzylinder 250 Liter (55 gal.) .....	44
Checkmate-Pumpe (nur Modelle S100 und P100) 46	
Elektrogehäuse .....	48
Ausleger-Baugruppe .....	50
24R662 – Schlauch für großen Durchfluss . . . .	52
Schlauchsätze .....	53
24R805, 24R806, 24R822, 24T086, 24T087, 24T088, 24U252 – Schlauchsätze für kleine Durchflüsse .....	54
25C235, 25C236 .....	55
24R734 – Schlauch für großen Durchfluss	56
25A425 – Schlauch für großen Durchfluss	57
Dosierventile .....	58
24P221 – Ultra-Lite™ TriCore .....	58
24R682 – Tri-Core Mischer .....	59
24P223 – Ultra-Lite .....	60
24P217 - MD2 .....	61
24R824 - Lampensäule .....	62
<b>Graco-Standardgarantie</b> .....	<b>64</b>
<b>Informationen über Graco</b> .....	<b>64</b>



# Teile für Serie S100

## Basismaschine S100



**ABB. 1: Basismaschine S100**

Pos.	Teile-Nr.	Bezeichnung	Menge	
			24R809, SYSTEM, 100cc/100cc, Ausleger	24R810, SYSTEM, 100cc/100cc
1	---	BASIS, 250 Liter/23 Liter (55 gal/5 gal), S100	1	1
2	24X010	MODUL, Ausleger	1	
3	---	MODUL, Materialplatte, S100	1	1
4	24R662	SCHLAUCH, Baugruppe, großer Durchfluss	1	1
5	24R663	SCHLAUCH, Baugruppe, kleiner Durchfluss	1	1
10*	16V853	SOFTWARE, GCA	1	1
17	---	STANGE, Halterung, Schub, AM	1	1
18	---	SCHRAUBE, Sechskantflanschkopf	4	4
19	---	HALTERUNG, Befestigung, Baugruppe	1	1
20	---	SCHRAUBE, M5 x 14 mm	2	2
21	---	SCHRAUBE, Innensechskant, M5 x 18 mm	1	1
22	24T001	MODUL, GCA, AM	1	1
23	---	MONTAGEHALTERUNG; für Materialdruckregler	1	1
24	110341	REGLER, Luft	1	1
25	110209	MUTTER, Einstellung	1	1
26	108190	LUFTDRUCKMANOMETER	1	1
27	597151	ANSCHLUSSSTÜCK, Winkel	2	2
28	100139	ROHRSTOPFEN	1	1
29	116654	BEFESTIGUNG, Rohr, schwenkbar, Innenstück gebogen	1	1
30	115287	ANSCHLUSSROHR Y	1	1
31	---	ROHR, Nylon	859,54 cm lang (3,5 m)	859,54 cm lang (3,5 m)
32	120952	KABEL, CAN, Buchse/Buchse	1	1
33	---	SCHUTZHÜLSE, Polyethylen, schwarz	365,76 cm lang (3,5 m)	365,76 cm lang (3,5 m)
37	206995	TSL-FLÜSSIGKEIT, 0,95 Liter	1	1
38	113630	BOGEN, 45 Grad, 1/8 NPT	1	1
39*	24R824	SATZ, Säule, Leuchtmelder, 30 mm, rot/grün	1	1

--- Nicht einzeln erhältlich.

\* Nicht dargestellt.

## Basis S100

1. Mittelfestes Gewindegewand auftragen und mit 40 N•m festziehen.

2. Rohrdichtmittel auf die Gewinde aller Rohre ohne Drehgelenk auftragen.

3. Mittelfestes Gewindegewand auftragen und mit 6,9 N•m festziehen.

8. Gleitmittel auftragen

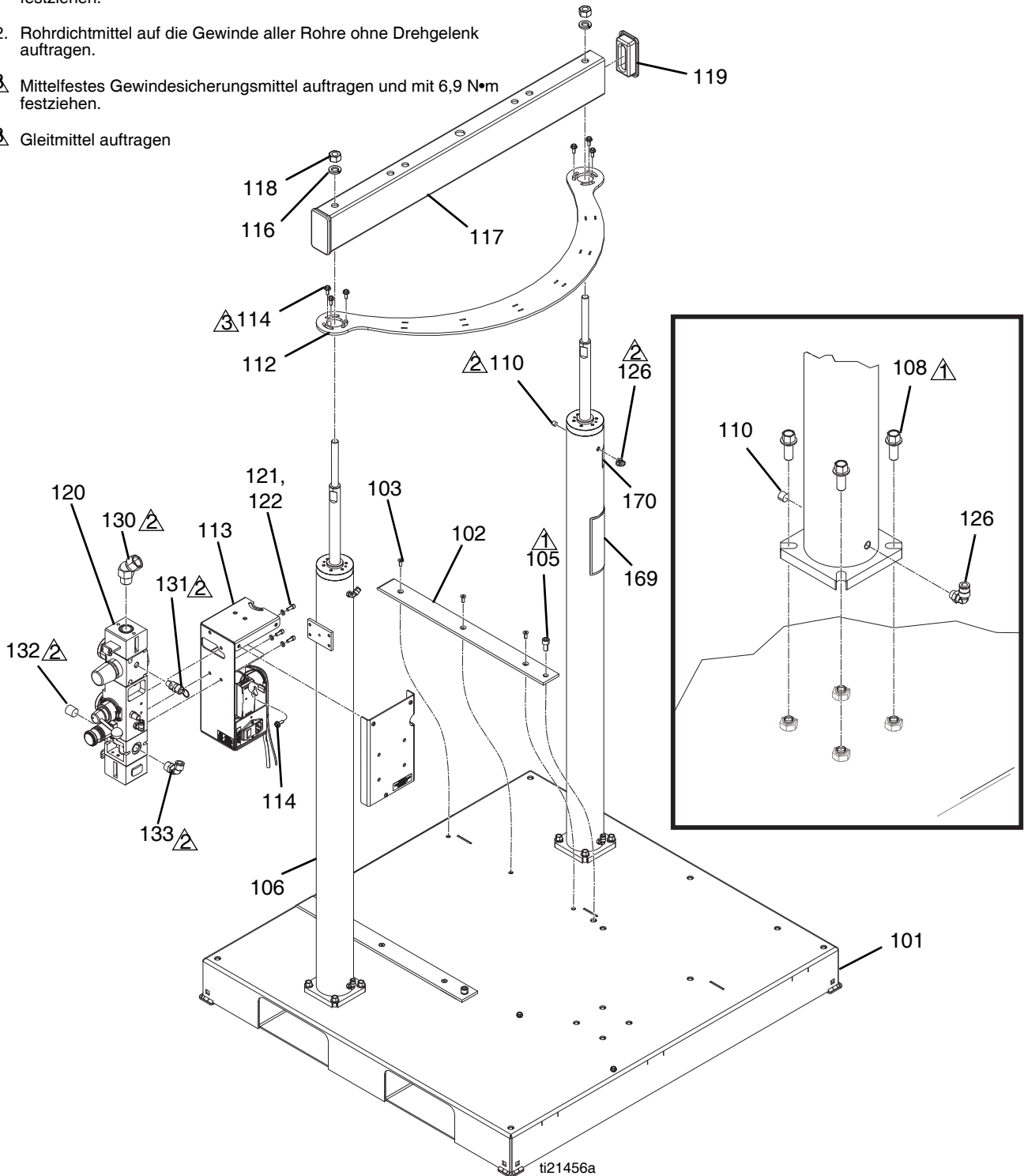


ABB. 2: Basis S100

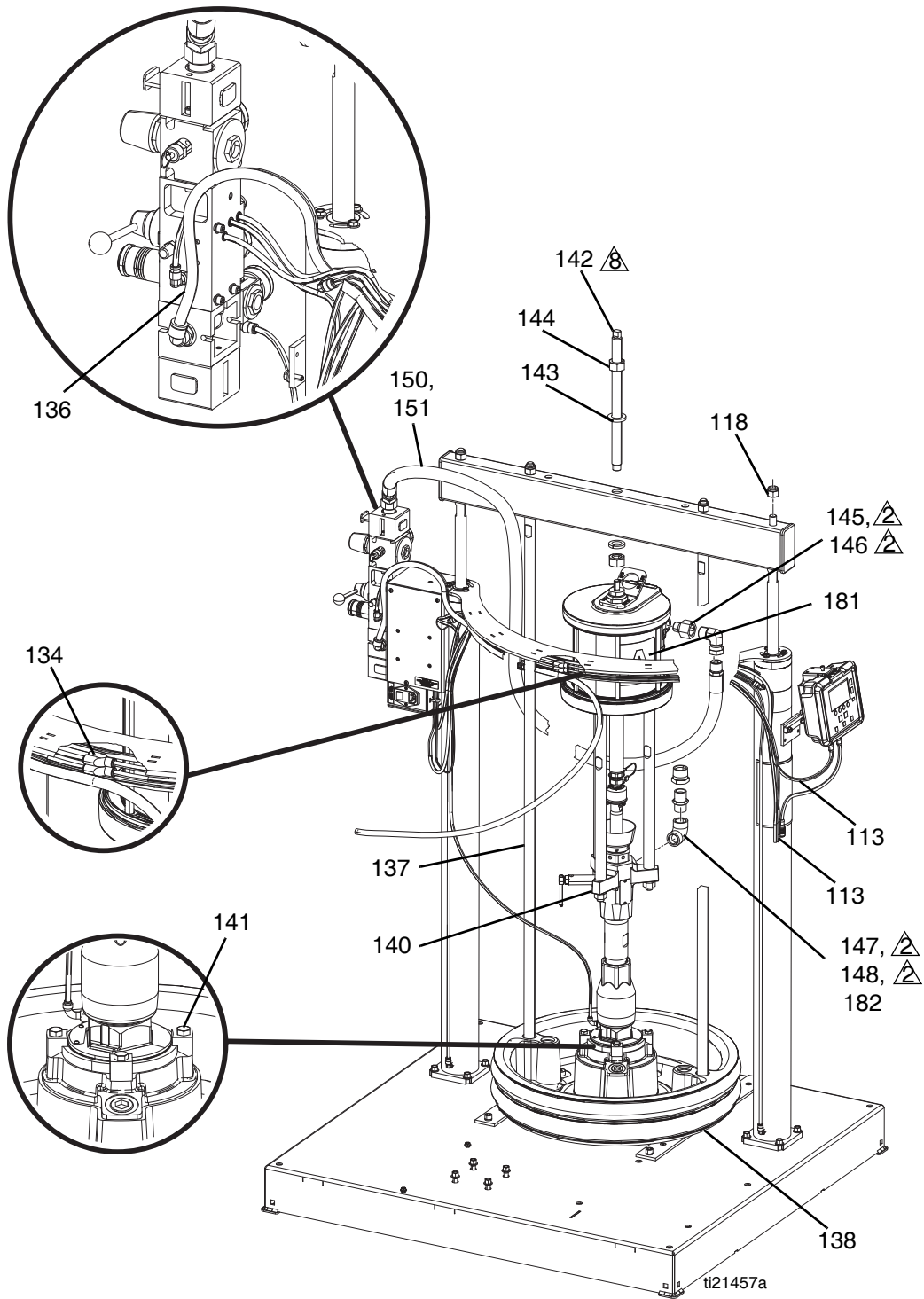


ABB. 3: Basis S100





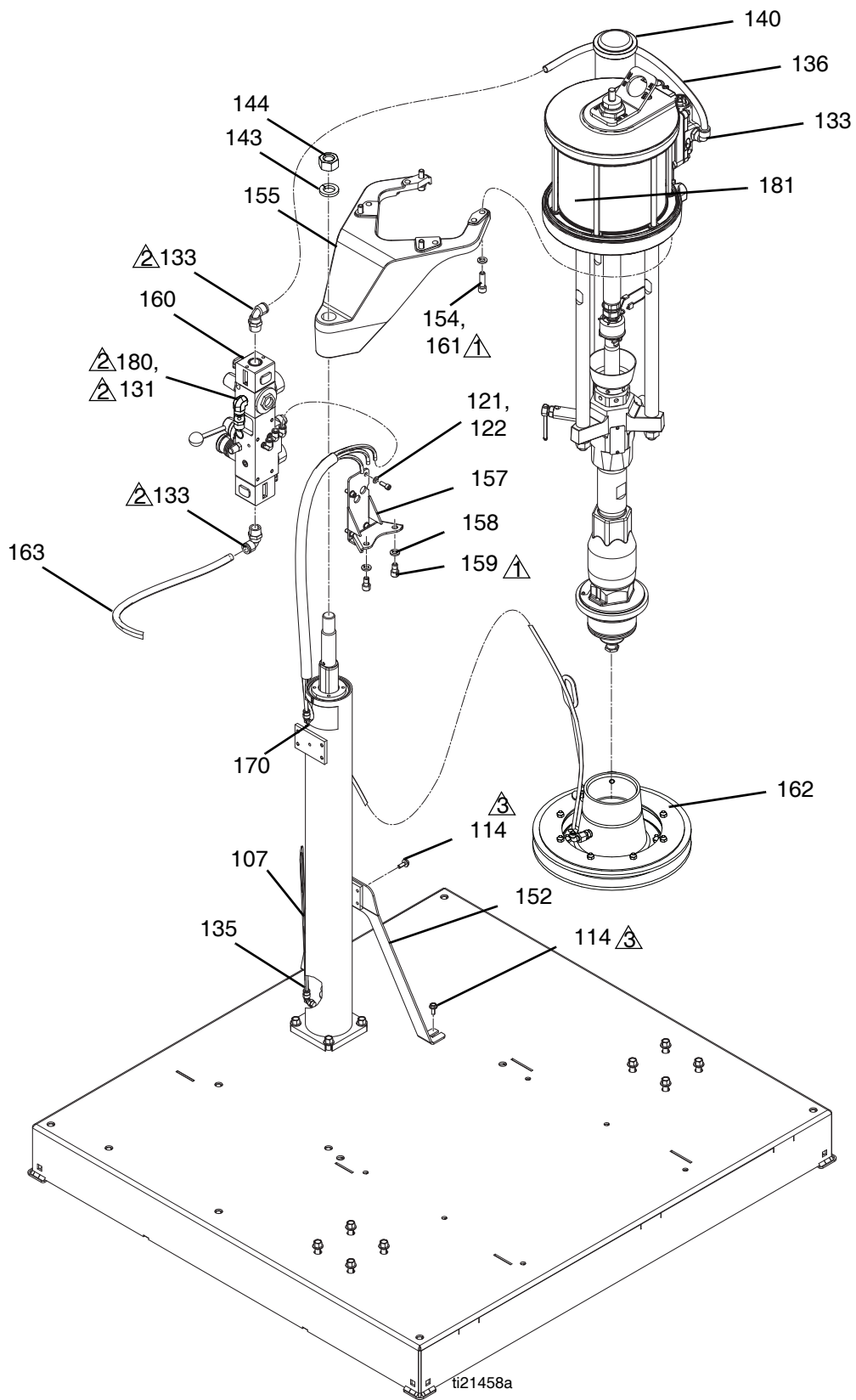


ABB. 4: Basis S100

Pos.	Teile-Nr.	Bezeichnung	Menge
101	---	BASIS, verschweißt, lackiert	1
102	16V208	FASSFÜHRUNG	2
103	---	SCHRAUBE, Innensechskant, Flachkopf, M6-1 x 16 mm	6
105	---	SCHRAUBE, Abdeckung, mit Innensechskant; M10-1,5 x 20 mm	2
106	---	RAM, Baugruppe, Luftzylinder	2
107	24R640	RAM, Baugruppe, Luftzylinder, 23 Liter Schubeinrichtung	1
108	---	SCHRAUBE, Sechskantflanschkopf, M10-1,5 x 25 mm	12
110	100139	ROHRSTOPFEN	4
112	---	TRÄGER, Zylinder, lackiert	1
113	---	MODUL, elektrisch	1
114	---	SCHRAUBE, Sechskantflanschkopf, M6-1 x 16 mm	12
116	---	FEDERRING, 5/8"	4
117	---	SCHUBBALKEN	1
118	---	MUTTER, 5/8-11	4
119	---	ENDABDECKUNG	2
120	---	LUFTREGLER, Schub	1
121	---	FEDERRING, 1/4"	7
122	---	KOPFSCHRAUBE, Innensechskant, 1/4"-20 x 5/8"	7
126	597151	ANSCHLUSSSTÜCK, Winkel	4
130	105281	ANSCHLUSSSTÜCK, Verbindung, Drehgelenk, 45	1
131	16P008	SICHERHEITSVENTIL, 75 psi	2
	116643	SICHERHEITSVENTIL, 90 psi (nur Ultra-Lite TriCore)	2
132	100361	ROHRSTOPFEN	1
133	15V204	ANSCHLUSSSTÜCK, Bogen, 1/2NPT x 1/2" Rohr	4
134	115287	ANSCHLUSSROHR Y	2
135	---	ROHR, Nylon	1.213,10 cm lang (3,5 m)
136	---	SCHLAUCH, Polyurethan, rund, schwarz	198,12 cm lang (3,5 m)
137	---	VERBINDUNGSSTANGE, Platte, 3" Schub, 230 Liter (55 gal.)	2
138	255663	PLATTE, Wischer 230 Liter (55 gal.), epdm	1
140	---	PUMPE, 61:1, saniforce™, checkmate	2
141	---	MONTAGESATZ, unten	1
142	---	STANGE, Gewinde-	1
143	---	FEDERRING 7/8	3
144	---	MUTTER, voll Sechskant; 7/8-9	3
145	104969	BUCHSE, Reduzier-	1
146	160327	ANSCHLUSSSTÜCK, Verbindung, Adapter; 90 Grad.	1
147	112040	BOGENANSCHLUSSSTÜCK, 90 Grad	1
148	160032	ANSCHLUSSSTÜCK, Stutzen	1
149*	---	HALTER, Kabelbinder, drehend	1
150	C12034	SCHLAUCH, mit Anschluss, 72"	1
151	---	HÜLSE, Schutz-	182,88 cm lang (3,5 m)
152	24R688	HALTERUNG, Träger	1
154	---	FEDERRING, M8	4
155	---	HALTERUNG, Motormontage, NXT®-Motoren	1

Pos.	Teile-Nr.	Bezeichnung	Menge
157	---	FARBE, Halterung, Luftventil	1
158	---	FEDERRING, 3/8"	2
159	---	SCHRAUBE, Kappe, Sechskantkopf, 3/8-16 x 5/8	2
160	---	LUFTREGLER	1
161	---	SCHRAUBE, Abdeckung, Innensechskant; M8-1,25 x 30 mm	4
162❖	257730	Platte, 20 Liter Doppelwischer, Nitril	1
163	---	HÜLSE, Schutz-	115,82 cm lang (3,5 m)
169▲	15M511	WARNSCHILD	1
170▲	15J074	AUFKLEBER, Sicherheits-, Quetsch- und Klemmgefahr	2
180	121150	ANSCHLUSSSTÜCK, Bogen, 1/4 fNPT x 1/8 mNPT	1
181	---	AUFKLEBER, Kennzeichnung A-B	0,500
182	---	ANSCHLUSSSTÜCK, Buchse	1

▲ *Zusätzliche Gefahren- und Warnschilder, Aufkleber und Karten sind kostenlos erhältlich.*

❖ *Weitere Einzelheiten finden Sie im Handbuch der jeweiligen Komponente.*

--- *Nicht einzeln erhältlich.*

\* *Nicht dargestellt.*

### Luftzylinder 23 Liter (5 gal.)

- ⚠ 1 Vor dem Zusammenbau Fett auf die Dichtungsringe und Gewinde von 2 auftragen.
- ⚠ 2 Vor dem Einsetzen von 2 die Zylinderhülse fetten.
- ⚠ 3 2 in ganz zurückgezogener Stellung einbauen. Vor dem Zusammenbau Fett auf den Wellendurchmesser in 1 auftragen.
- ⚠ 5 Tragen Sie Rohrdichtmittel auf die abgeschrägten Gewinde auf.
- ⚠ 6 Dichtungs- und Lageroberflächen fetten.
- ⚠ 7 Mittelfestes Gewindefestigungsmittel auf Gewinde auftragen und Mutter mit 41 N•m festziehen.

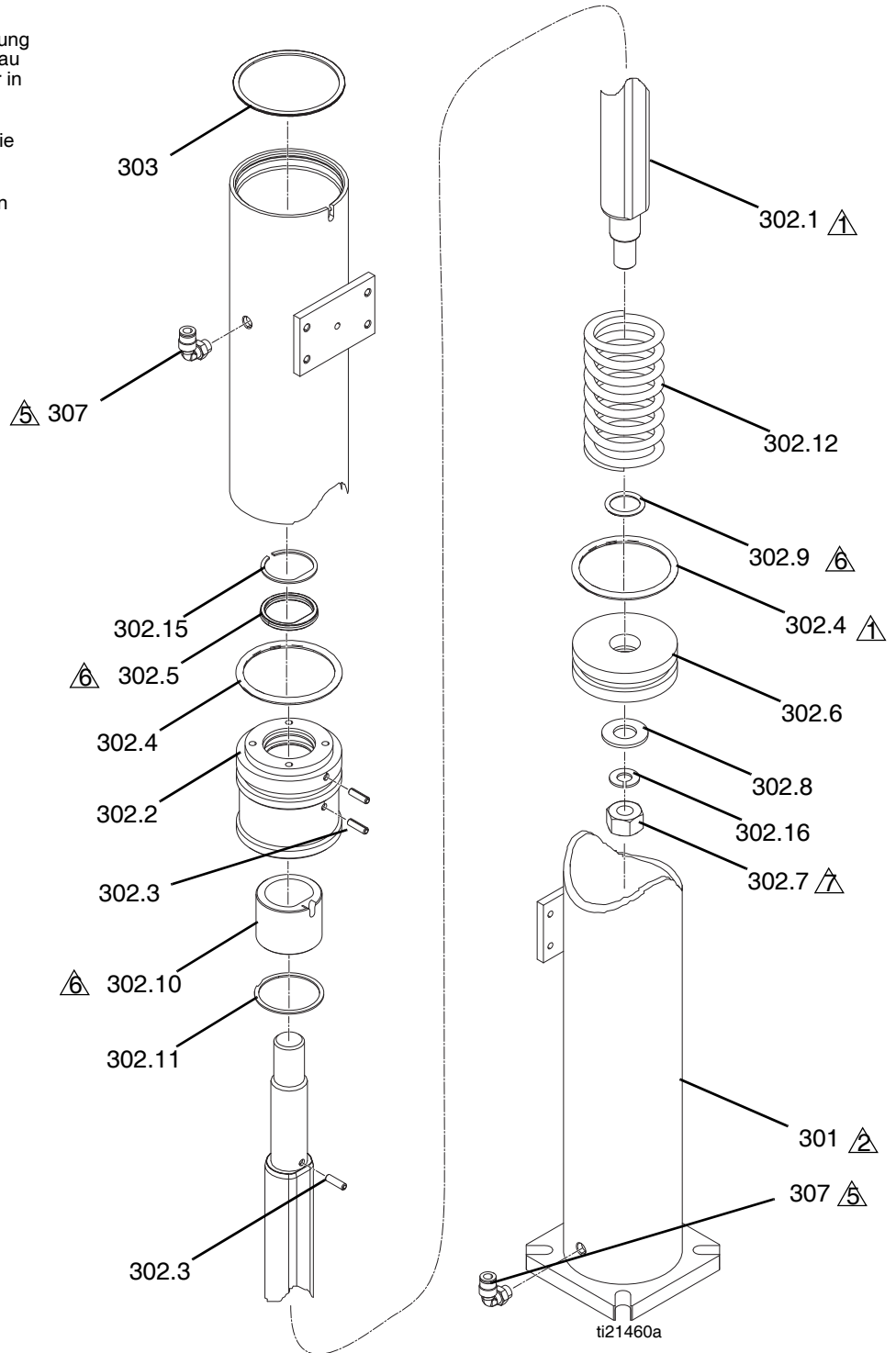


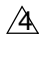
ABB. 5: Luftzylinder 23 Liter (5 gal.)

Pos.	Teile-Nr.	Bezeichnung	Menge
301	---	SCHUBVORRICHTUNG, Rohr, 23-Liter-Schubvorrichtung, Baugruppe	1
302	---	KOLBEN, Stange, 23-Liter-Schubvorrichtung, Baugruppe	1
302.1	16V170	WELLE, Kolben, Luftzylinder, 23 Liter Ram	1
302.2	---	LAGER, Stangenoberseite	1
302.3	15U979	STIFT, Feder, gerade	3
302.4◆	---	DICHTUNG, O-Ring, Buna-n	2
302.5◆	---	DICHTUNG, rillenförmig	1
302.6	183943	KOLBEN	1
302.7◆	---	MUTTER, 5/8-11	1
302.8◆	---	UNTERLEGSCHIEBE, 5/8	1
302.9◆	---	PACKUNG, O-Ring	1
302.10◆	---	LAGER, Ram-Endkappen-	1
302.11◆	---	HALTERUNG, Haltering 1,88 Bohrung	1
302.12◆	---	DRUCKFEDER	1
302.15◆	15U006	DISTANZSTÜCK, Rillendichtungsstützring	1
302.16◆	---	FEDERRING, 5/8"	1
303	---	RING, Halterung, Durchm. 3,06	1
307	597151	ANSCHLUSSSTÜCK, Winkel	2

◆ Teile Im Satz 24T007 erhältlich.

--- Nicht einzeln erhältlich.

## S100 Materialplatine

 Tragen Sie je nach Bedarf Rohrdichtmittel außen auf die Gewinde auf.

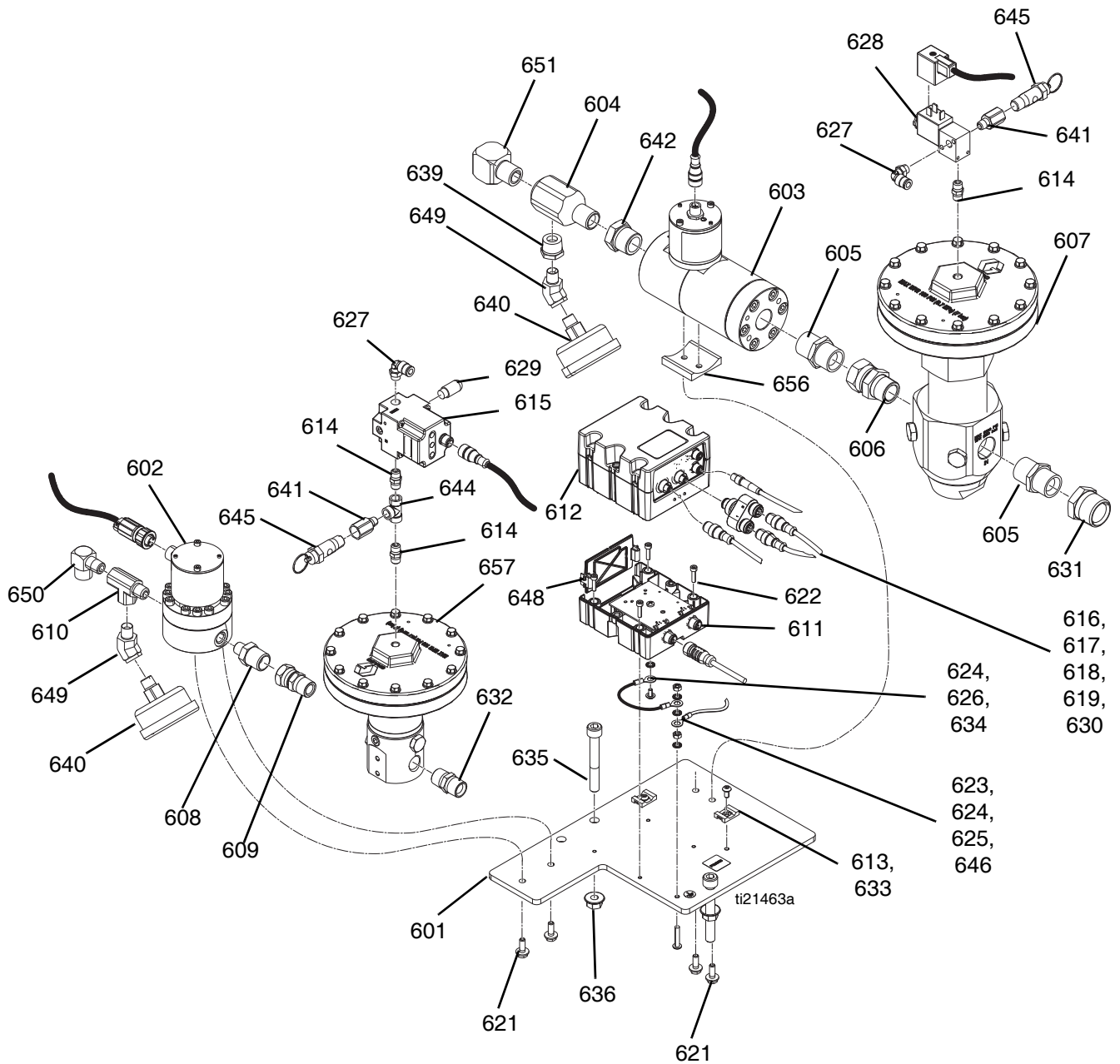


ABB. 6: S100 Materialplatine

Pos.	Teile-Nr.	Bezeichnung	Menge
601	---	MONTAGEHALTERUNG; für Materialdruckregler	1
602❖	289814	MESSGERÄT, Baugruppe	1
603❖	246652	MESSGERÄT, Spindel, hochauflösend	1
604	15R873	T-STÜCK	1
605	160032	ANSCHLUSSSTÜCK, Stutzen	2
606	157785	DREHGELENKVERSCHRAUBUNG	1
607❖	246642	REGLER, Mastix	1
608	162449	ANSCHLUSSSTÜCK für Reduziernippel	1
609	156684	FITTING, Verbinder, Adapter	1
610	116504	ANSCHLUSS, T-Stück	1
611◆	---	MODUL, GCA, Kubus, Basis	1
612◆	---	MODUL, GCA, Kubus, FCM	1
613	---	HALTER, Verankerung, Drahtbefestigung	2
614	103656	ANSCHLUSSSTÜCK, Rohrleitung, Sechskant	3
615	24R938	REGLER, elektropneumatisch	1
616	126996	LEITUNGSSATZ, m8 x m12	1
617	126520	ANSCHLUSS, Splitter	1
618	122030	KABEL, GCA	1
619	17E304	LEITUNGSSATZ, 5p x 3p	1
621	---	SCHRAUBE, Sechskantflanschkopf, M6-1 x 10 mm	4
622	---	SCHRAUBE, Kappe, Innensechskant, M4-0,7 x 16 mm	4
623	---	SCHRAUBE, Rundkopf, M5-0,8 x 25 mm	1
624	---	SICHERUNGSSCHEIBE, außen, M5	4
625	---	SECHSKANTMUTTER, M5 x 0,8	2
626	16U132	LEITUNGSSATZ, FCM, Erde	1
627	112698	BOGEN, außen, Drehgelenk	2
628	127032	LEISTUNGSVENTIL	1
629	512909	SCHALLDÄMPFER, Polyethylen	1
630	123395	LEITUNGSSATZ, Leistungsventil, Tank	1
631	158586	ANSCHLUSSSTÜCK, Buchse	1
632	158491	ANSCHLUSSSTÜCK, Stutzen	1
633	---	SCHRAUBE, Rundkopf, M5-0,8 x 10 mm, Edelstahl	2
634	---	SCHRAUBE, Scheibenflachkopf, M4-0,7 x 8 mm	1
635	---	SCHRAUBE, Innensechskant, M10-1,5 x 75 mm, Edelstahl	2
636	---	SECHSKANTMUTTER, mit Flansch, gezahnt, M10-1,5	2
639	100206	BUCHSE, Rohr	1
640	113654	MESSGERÄT, Druck, Material, EST	2
641	159840	ADAPTER	2
642	100896	ANSCHLUSSSTÜCK, Buchse, Rohr	1
644	125497	T-STÜCK, 1/8" NPT, Innengewinde	1
645	116643	SICHERHEITSVENTIL, Druckentlastung	2
646▲	186620	AUFKLEBER, Erdungssymbol	1
648	277674	SCHALTKASTEN, Tür	1
649	121283	ANSCHLUSSSTÜCK, Bogen, 45 Grad	2
650	118137	ANSCHLUSSSTÜCK, Bogen, 90 Grad	1
651	158683	ANSCHLUSSSTÜCK, Bogen, 90 Grad	1
656	---	HALTERUNG, Messgerät, Getriebe, Azetal	1
657❖	244734	REGLER, Baugruppe, XL	1

▲ Zusätzliche Gefahren- und Warnschilder, Aufkleber und Karten sind kostenlos erhältlich.

❖ Weitere Einzelheiten finden Sie im Handbuch der jeweiligen Komponente.

◆ Teile erhältlich in Satz 24T002.

--- Nicht einzeln erhältlich.

## 24R663 – Schlauch für kleinen Durchfluss S100

⚠ Tragen Sie je nach Bedarf Rohrdichtmittel außen auf die Gewinde auf.

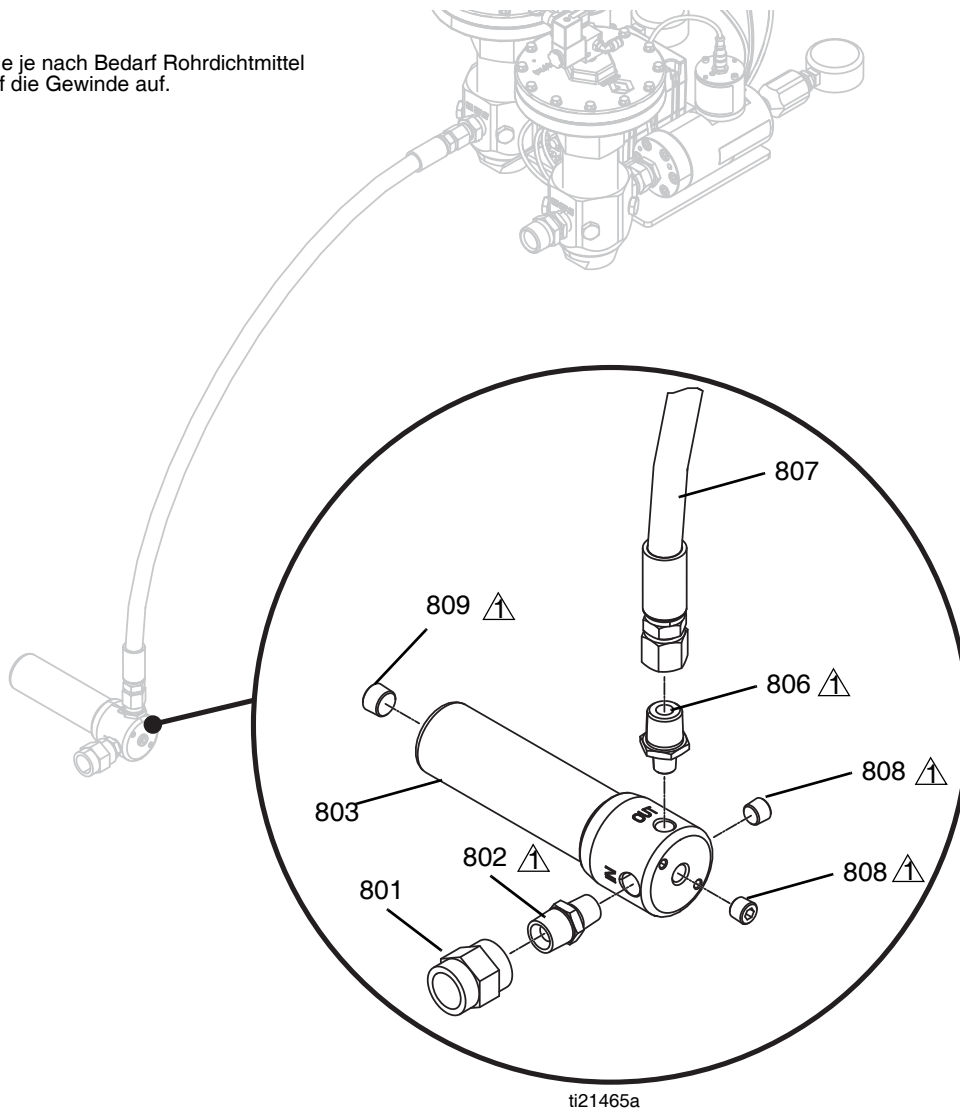


ABB. 7: Schlauch für kleinen Durchfluss S100

Pos.	Teile-Nr.	Bezeichnung	Menge
801	158556	ADAPTER, Sechskant	1
802	159239	ANSCHLUSSSTÜCK, Reduziernippel für Rohr	1
803	218029	MATERIALFILTER	1
806	162449	ANSCHLUSSSTÜCK für Reduziernippel	1
807	16V222	SCHLAUCH, Baugruppe, 1/2" x 180"	1
808	100721	ROHRSTOPFEN	2
809	101754	ROHRSTOPFEN	1





# Teile für Serie U100

## Basismaschine U100

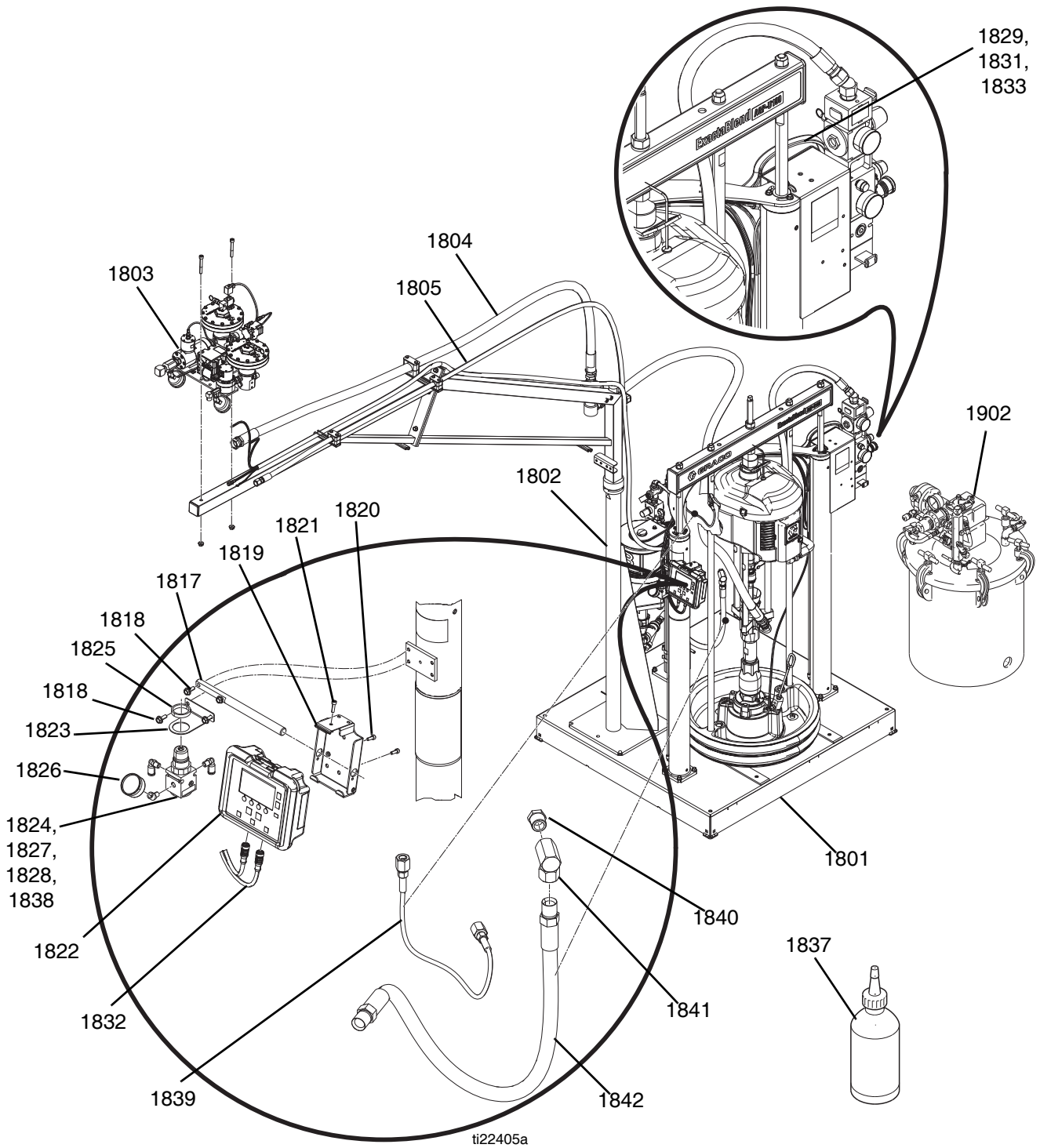


ABB. 8: Basismaschine U100

Pos.	Teile-Nr.	Bezeichnung	Menge	
			24R813, SYSTEM, 100cc/20cc, Ausleger, Drucksammler	24R814, SYSTEM,100cc/ 20cc, Ausleger, Drucksammler
1901	24R811	SYSTEM, 100cc/20cc, Ausleger	1	
	24R812	SYSTEM, 100cc/20cc		1
1902❖	236152	TANK, Hochdruck-, 23 Liter (5 Gal.), mit Rührwerk	1	1

Pos.	Teile-Nr.	Bezeichnung	Menge	
			24R811, SYSTEM, 100cc/20cc, Ausleger	24R812, SYSTEM, 100cc/20cc
1801	---	BASIS, 250 Liter/23 Liter (55 gal/5 gal), U100	1	1
1802	24X010	MODUL, Ausleger	1	
1803	---	MODUL, Materialplatte, U100	1	1
1804	24R662	SCHLAUCH, Baugruppe, großer Durchfluss	1	1
1805	24S006	SATZ, Schlauch, geringer Durchfluss	1	1
1810*	16V853	SOFTWARE, GCA	1	1
1817	---	STANGE, Halterung, Schub, AM	1	1
1818	---	SCHRAUBE, Sechskantflanschkopf	4	4
1819	---	HALTERUNG, Befestigung, Baugruppe	1	1
1820	---	SCHRAUBE, M5 x 14 mm	2	2
1821	---	SCHRAUBE, Innensechskant, M5 x 18 mm	1	1
1822	24T001	MODUL, GCA, AM	1	1
1823	---	MONTAGEHALTERUNG; für Materialdruckregler	1	1
1824	110341	REGLER, Luft	1	1
1825	110209	MUTTER, Einstellung	1	1
1826	108190	LUFTDRUCKMANOMETER	1	1
1827	597151	ANSCHLUSSSTÜCK, Winkel	2	2
1828	100139	ROHRSTOPFEN	1	1
1829	116654	BEFESTIGUNG, Rohr, schwenkbar, Innenstück gebogen	1	1
1830*	115287	ANSCHLUSSROHR Y	1	1
1831	---	ROHR, Nylon	859,54 cm lang (3,5 m)	859,54 cm lang (3,5 m)
1832	120952	KABEL, CAN, Buchse/Buchse	1	1
1833	---	SCHUTZHÜLSE, Polyethylen, schwarz	365,76 cm lang (3,5 m)	365,76 cm lang (3,5 m)
1837	206994	TSL-FLÜSSIGKEIT, 8 oz.	2	2
1838	113630	BOGEN, 45 Grad, 1/8 NPT	1	1
1839	248208	SCHLAUCH, gekoppelt, 1,2 m, Druckluftsammler	1	1
1840	100081	BUCHSE, Rohr	1	1
1841	157416	ANSCHLUSSSTÜCK, Drehgelenk, 90 Grad	1	1
1842	947086	SCHLAUCH, gekoppelt, 1,2 m, Materialdruckbehälter	1	1
1843*	24R824	SATZ, Säule, Leuchtmelder, 30 mm, rot/grün	1	1


--- Nicht einzeln erhältlich.

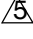
\* Nicht dargestellt.

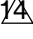
❖ Weitere Einzelheiten finden Sie im Handbuch der jeweiligen Komponente.

## Basis U100

1 Rohrdichtmittel auf die Gewinde aller Rohre ohne Drehgelenk auftragen.

 Mittelfestes Gewindegewandmittel auftragen und mit 41-47 N•m festziehen.

 Mittelfestes Gewindegewandmittel auftragen und mit 6-7 N•m festziehen.

 Mittelfestes Gewindegewandmittel auftragen und mit 22-28 N•m festziehen.

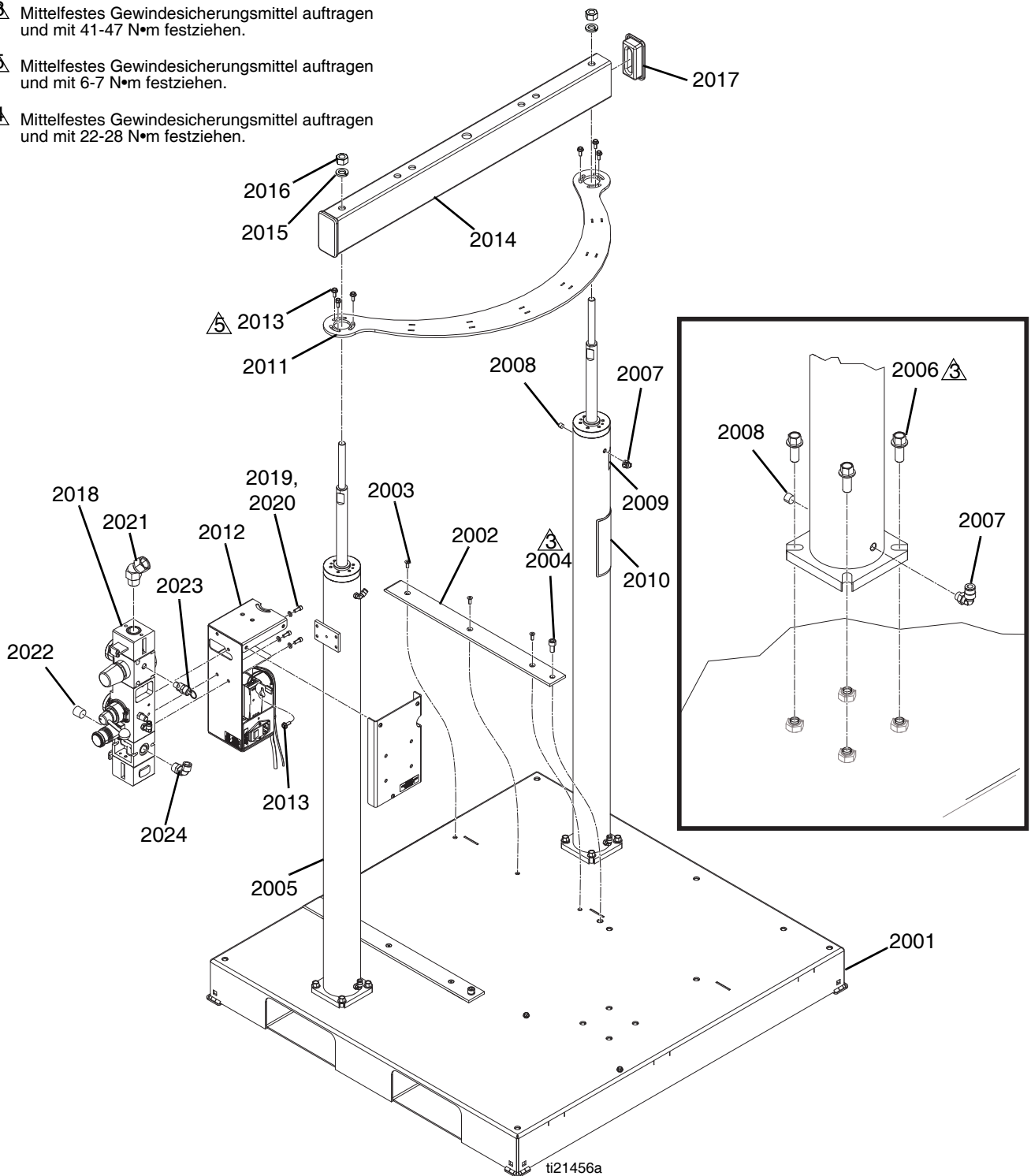


ABB. 9: Basis U100

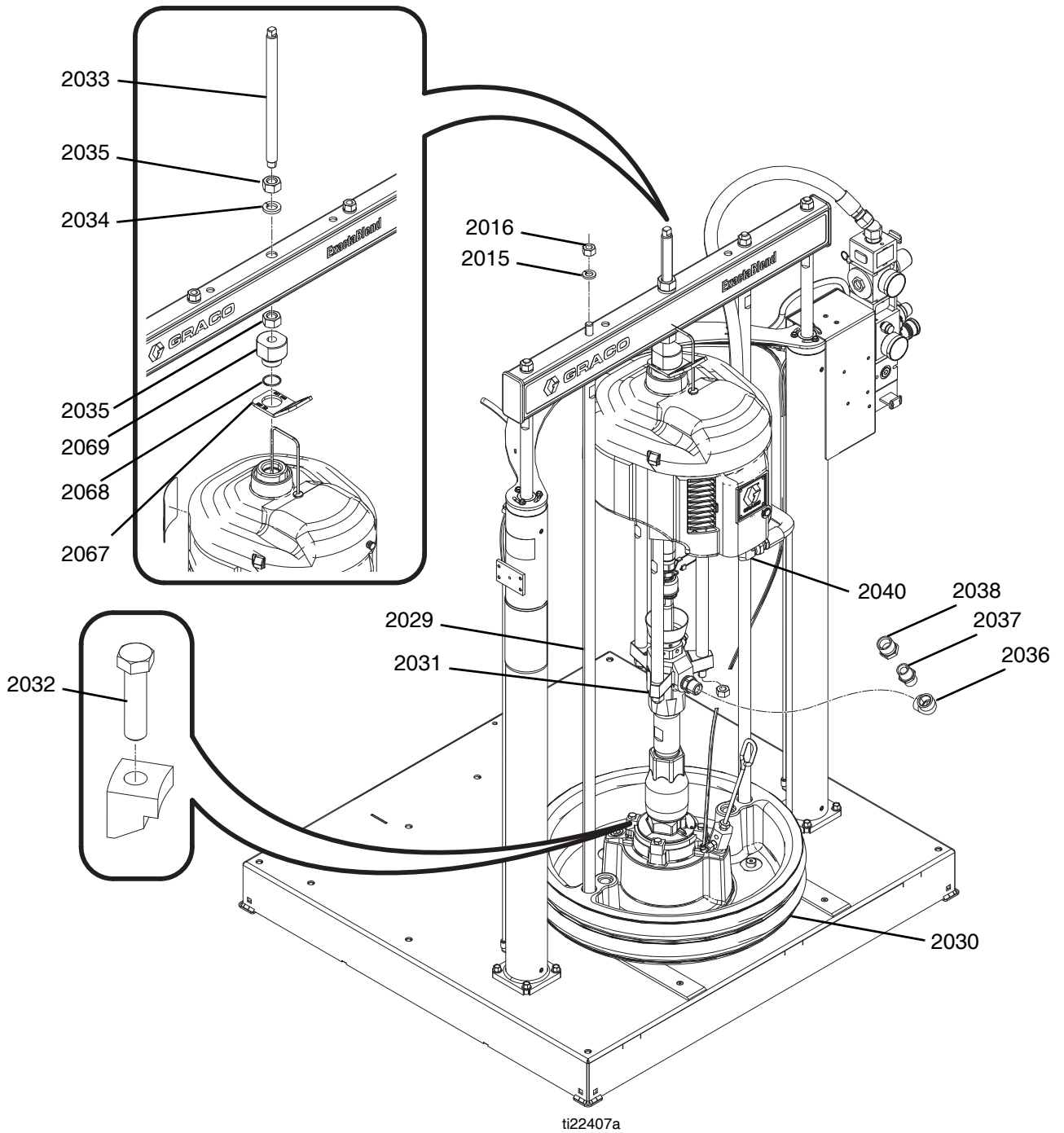


ABB. 10: Basis U100



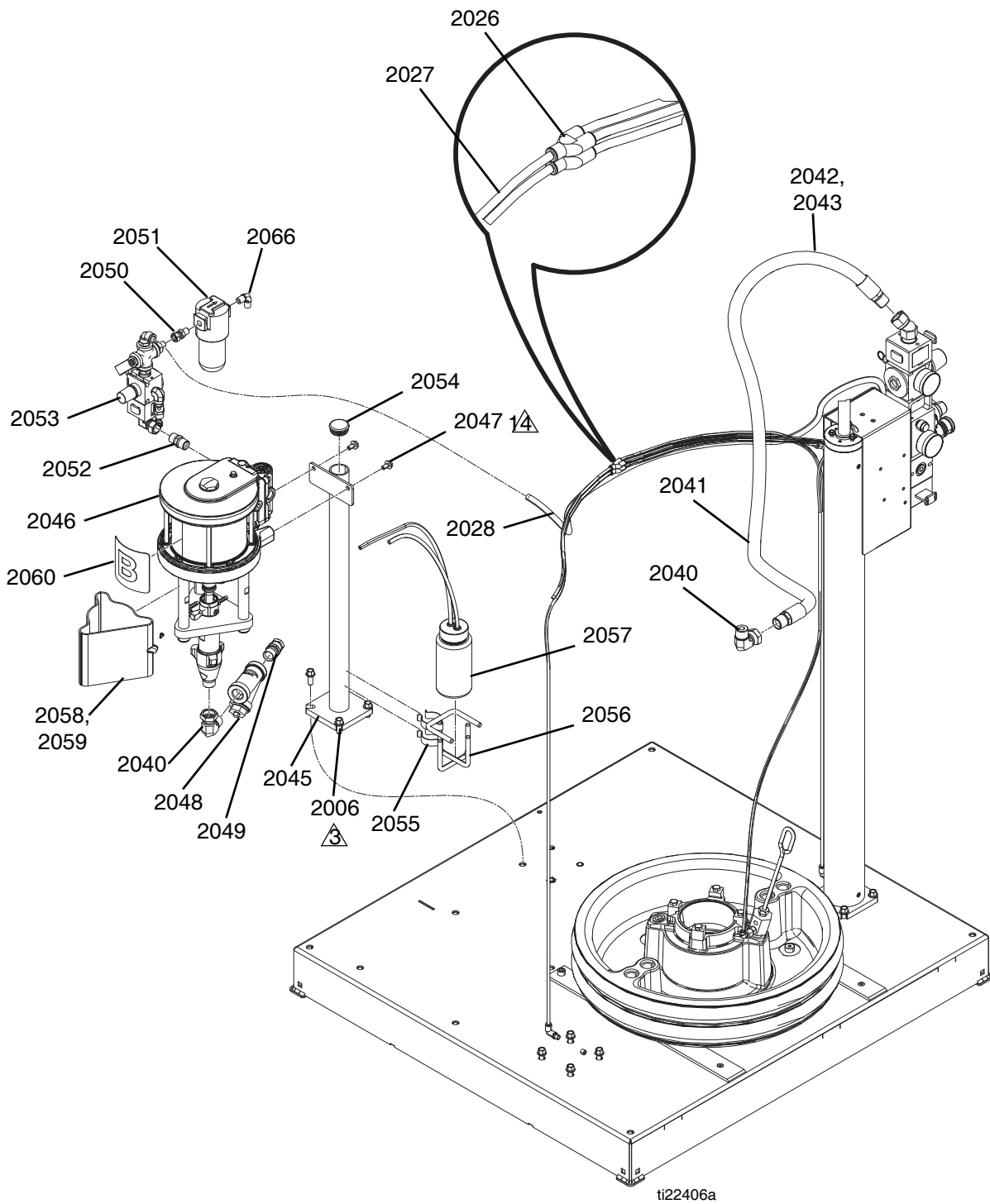


ABB. 11: Basis U100

Pos.	Teile-Nr.	Bezeichnung	Menge
2001	---	BASIS, verschweißt, lackiert	1
2002	16V208	FASSFÜHRUNG	2
2003	---	SCHRAUBE, Innensechskant, Flachkopf, M6-1 x 16 mm	6
2004	---	SCHRAUBE, Abdeckung, mit Innensechskant; M10-1,5 x 20 mm	2
2005	---	RAM, Baugruppe, Luftzylinder	2
2006	---	SCHRAUBE, Sechskantflanschkopf, M10-1,5 x 25 mm	12
2007	597151	ANSCHLUSSSTÜCK, Winkel	4
2008	100139	ROHRSTOPFEN	4
2009▲	15J074	AUFKLEBER, Sicherheits-, Quetsch- und Klemmgefahr	1
2010▲	15M511	SCHILD, Warnung, engl./span./franz.	1
2011	---	TRÄGER, Zylinder, lackiert	1
2012	---	MODUL, elektrisch	1
2013	---	SCHRAUBE, Sechskantflanschkopf, M6-1 x 16 mm	8
2014	---	SCHUBBALKEN	1
2015	---	FEDERRING, 5/8"	4
2016	---	MUTTER, Sechskant, 5/8	4
2017	---	ENDABDECKUNG	2
2018	---	LUFTREGLER, Schub	1
2019	---	FEDERRING, 1/4"	3
2020	---	KOPFSCHRAUBE, Innensechskant, 1/4"-20 x 5/8"	3
2021	105281	ANSCHLUSSSTÜCK, Verbindung, Drehgelenk, 45	1
2022	100361	ROHRSTOPFEN	1
2023	16P008	SICHERHEITSVENTIL, 75 psi	2
	116643	SICHERHEITSVENTIL, 90 psi (nur Ultra-Lite TriCore)	2
2024	15V204	ANSCHLUSSSTÜCK, Bogen, 1/2NPT x 1/2" Rohr	1
2026	115287	ANSCHLUSSROHR Y	2
2027	---	ROHR, Nylon	716,28 cm lang (3,5 m)
2028	---	SCHLAUCH, Polyurethan, rund, schwarz	121,92 cm lang (3,5 m)
2029	---	VERBINDUNGSSTANGE, Platte, 3" Schub, 230 Liter (55 gal.)	2
2030	255663	PLATTE, Wischer 230 Liter (55 gal.), epdm	1
2031❖	P63LCS	PUMPE, 63:1 3400/100	1
2032	255392	MONTAGESATZ, unten	1
2033	---	STANGE, Gewinde-	1
2034	---	FEDERRING; 7/8	2
2035	---	MUTTER, voll Sechskant; 7/8-9	2
2036	112040	BOGENANSCHLUSSSTÜCK, 90 Grad	1
2037	160032	ANSCHLUSSSTÜCK, Stutzen	1
2038	158586	ANSCHLUSSSTÜCK, Buchse	1
2040	160327	ANSCHLUSSSTÜCK, Verbindung, Adapter; 90 Grad.	2
2041	---	HALTER, Kabelbinder, drehend	1
2042	C12034	SCHLAUCH, mit Anschluss, 72"	1
2043	---	HÜLSE, Schutz-	182,88 cm lang (3,5 m)
2045	---	STÄNDER, Pumpe, Tank, lackiert	1
2046	---	Pumpe 65:1, 2 Kugeln	1






2047	---	SCHRAUBE, Kappe, Sechskantkopf, M8-1,25 x 16 mm	2
2048	101078	FILTER, Y	1
2049	121282	VERSCHRAUBUNG, drehbar, gerade, Innengewinde 1/2 x Außengewinde 3/4	1
2050	156823	ANSCHLUSSSTÜCK, Verbindung, Drehgelenk	1
2051	123378	TROCKNER, für Luft, 1/4 NPT, mit Trockenmittel	1
2052	158491	ANSCHLUSSSTÜCK, Stutzen	1
2053	---	LUFTREGLER	1
2054	---	ROHRSTOPFEN, rund	1
2055	186494	FEDERCLIP	2
2056	15C568	FLASCHENHALTER	1
2057	246995	Flasche, Baugruppe, komplett	1
2058	24A959	SCHUTZ, 6,0/7,5 Inch	1
2059	---	MASCHINENSCHRAUBE, M4-0,7 x 10 mm	1
2060	---	AUFKLEBER, Kennzeichnung A-B	1
2066	111763	ANSCHLUSSSTÜCK, Bogen, 1/4 NPT	1
2067	15J993	RING, Hebe, Platte	1
2068	C20987	PACKUNG, O-Ring	1
2069	15J991	ADAPTER, Transportring	1

▲ *Zusätzliche Gefahren- und Warnschilder, Aufkleber und Karten sind kostenlos erhältlich.*

❖ *Weitere Einzelheiten finden Sie im Handbuch der jeweiligen Komponente.*

--- *Nicht einzeln erhältlich.*

## 65:1 Pumpe

-  Mit 68 bis 81 N•m festziehen.
-  Mittelfestes Gewindesicherungsmittel auftragen und mit 196-210 N•m festziehen.
-  Rohrdichtmittel auftragen.

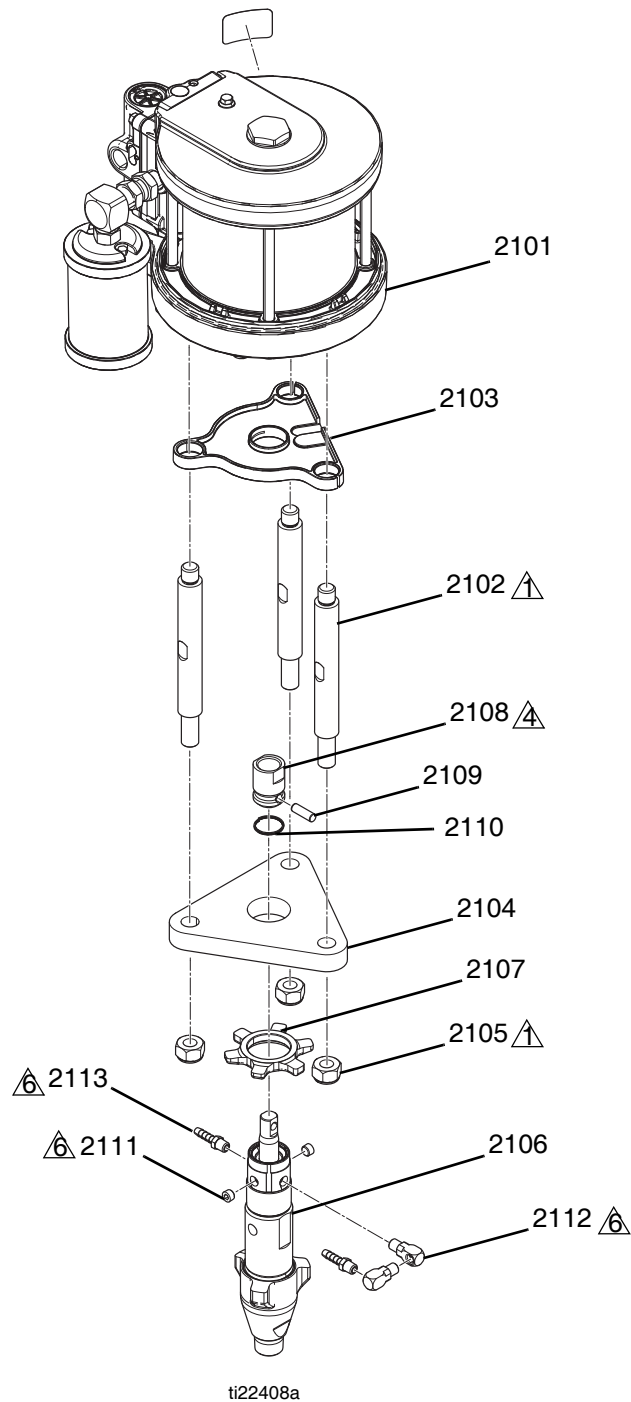


Abb. 12: 65:1 Pumpe


Pos.	Teile-Nr.	Bezeichnung	Menge
2101❖	24T884	MOTOR, Luft, 6,0", Hub 1,5"	1
2102	15M662	VERBINDUNGSSTANGE	3
2103	15V028	TROPFBLECH	1
2104	---	ADAPTERPLATTE, Pumpe, NXT	1
2105	---	SICHERUNGSMUTTER, M16 x 2	3
2106❖	246830	VERDRÄNGERPUMPE, mit Schmierung	1
2107	192723	Befestigungsmutter	1
2108	16W629	KOPPLER, Pumpe, NXT	1
2109	196762	STIFT, gerade	1
2110	196750	FEDER, Halte-	1
2111	C19252	ROHRSTOPFEN	2
2112	191892	FITTING, Bogen, 90°	2
2113	116746	FITTING, mit Widerhaken, beschichtet	2

❖ Weitere Einzelheiten finden Sie im Handbuch der jeweiligen Komponente.

--- Nicht einzeln erhältlich.

## U100 Materialplatte

- 1 Tragen Sie je nach Bedarf Rohrdichtmittel außen auf die Gewinde auf.

 Mittelfestes Gewindegewandmittel auftragen und mit 6-7 N•m festziehen.

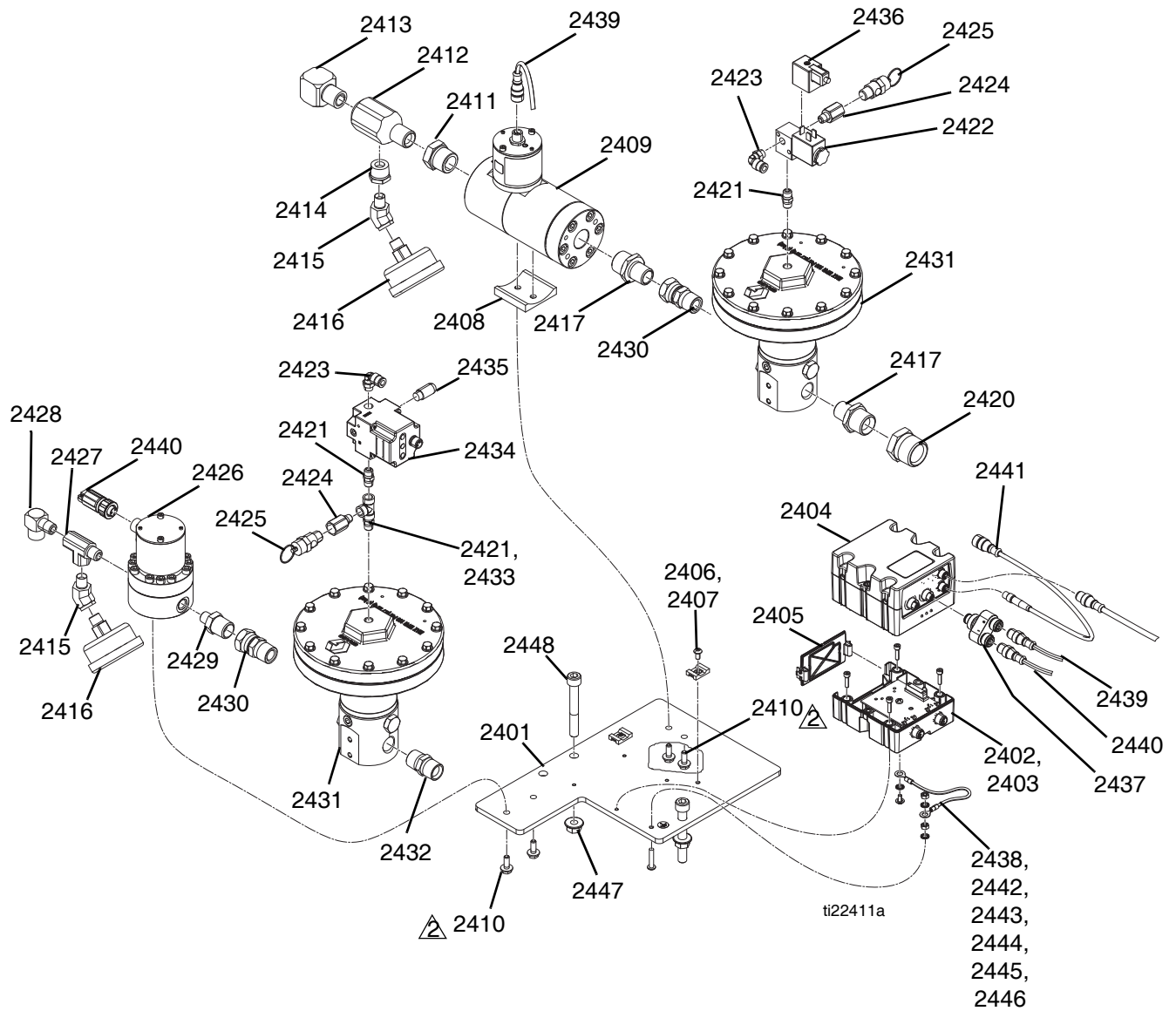


Abb. 13: U100 Materialplatte

Pos.	Teile-Nr.	Bezeichnung	Menge
2401	---	MONTAGEHALTERUNG; für Materialdruckregler	1
2402◆	---	MODUL, GCA, Kubus, Basis	1
2403	---	SCHRAUBE, Kappe, Innensechskant, M4-0,7 x 16 mm	4
2404◆	---	MODUL, GCA, Kubus, FCM	1
2405	277674	SCHALTKASTEN, Tür	1
2406	---	HALTER, Verankerung, Drahtbefestigung, Nylon	2
2407	---	SCHRAUBE, Rundkopf, M5-0,8 x 10 mm	2
2408	---	HALTERUNG, Messgerät, Getriebe, Azetal	1
2409❖	246652	MESSGERÄT, Spindel, hochauflösend	1
2410	---	SCHRAUBE, Sechskantflanschkopf, M6-1 x 16 mm	4
2411	100896	ANSCHLUSSSTÜCK, Buchse, Rohr	1
2412	15R873	FITTING, T-Stück, 1/2	1
2413	158683	ANSCHLUSSSTÜCK, Bogen, 90 Grad	1
2414	100206	BUCHSE, Rohr	1
2415	121283	ANSCHLUSSSTÜCK, Bogen, 45 Grad	2
2416	113654	MESSGERÄT, Druck, Material, EST	2
2417	157191	ANSCHLUSSSTÜCK, Adapter (1/2NPT x 3/4NPT)	2
2420	158586	ANSCHLUSSSTÜCK, Buchse	1
2421	103656	ANSCHLUSSSTÜCK, Rohrleitung, Sechskant	3
2422	127032	LEISTUNGSVENTIL, 3/2	1
2423	112698	BOGEN, außen, Drehgelenk	2
2424	159840	ADAPTER	2
2425	116643	SICHERHEITSVENTIL, Druckentlastung	2
2426❖	289814	MESSGERÄT, Baugruppe, g3000hr	1
2427	116504	ANSCHLUSS, T-Stück	1
2428	118137	ANSCHLUSSSTÜCK, Bogen, 90 Grad	1
2429	162449	ANSCHLUSSSTÜCK für Reduziernippel	1
2430	156684	FITTING, Verbinder, Adapter	2
2431❖	244734	REGLER, Baugruppe, XL	2
2432	158491	ANSCHLUSSSTÜCK, Stutzen	1
2433	125497	ANSCHLUSSSTÜCK, T-STÜCK, 1/8 NPT	1
2434	24R938	MODUL, Regler, E/P	1
2435	512909	SCHALLDÄMPFER, Polyethylen	1
2436	123395	LEITUNGSSATZ, Leistungsventil, Tank	1
2437	126520	ANSCHLUSS, Splitter	1
2438	16U132	LEITUNGSSATZ, FCM, Erde	1
2439	122030	KABEL, GCA	1
2440	17E304	LEITUNGSSATZ, 5p x 3p	1
2441	126996	LEITUNGSSATZ, m8 x m12	1
2442	---	SICHERUNGSSCHEIBE, außen, M5	4
2443	---	SCHRAUBE, Zylinderkopf, M4-0,1 x 8 mm	1
2444	---	SCHRAUBE, Rundkopf, M5 x 25 mm	1
2445	---	MUTTER, Sechskant, M5	2
2446▲	186620	AUFKLEBER, Erdungssymbol	1
2447	---	SCHRAUBE, Innensechskant, M10-1,5 x 75 mm	2
2448	---	SECHSKANTMUTTER, mit Flansch, gezahnt, M10	2

▲ Zusätzliche Gefahren- und Warnschilder, Aufkleber und Karten sind kostenlos erhältlich.

❖ Weitere Einzelheiten finden Sie im Handbuch der jeweiligen Komponente.

◆ Teile erhältlich in Satz 24T002.

--- Nicht einzeln erhältlich.

## 24S006 – Schlauch für kleinen Durchfluss U100

- 1 Tragen Sie je nach Bedarf Rohrdichtmittel außen auf die Gewinde auf.

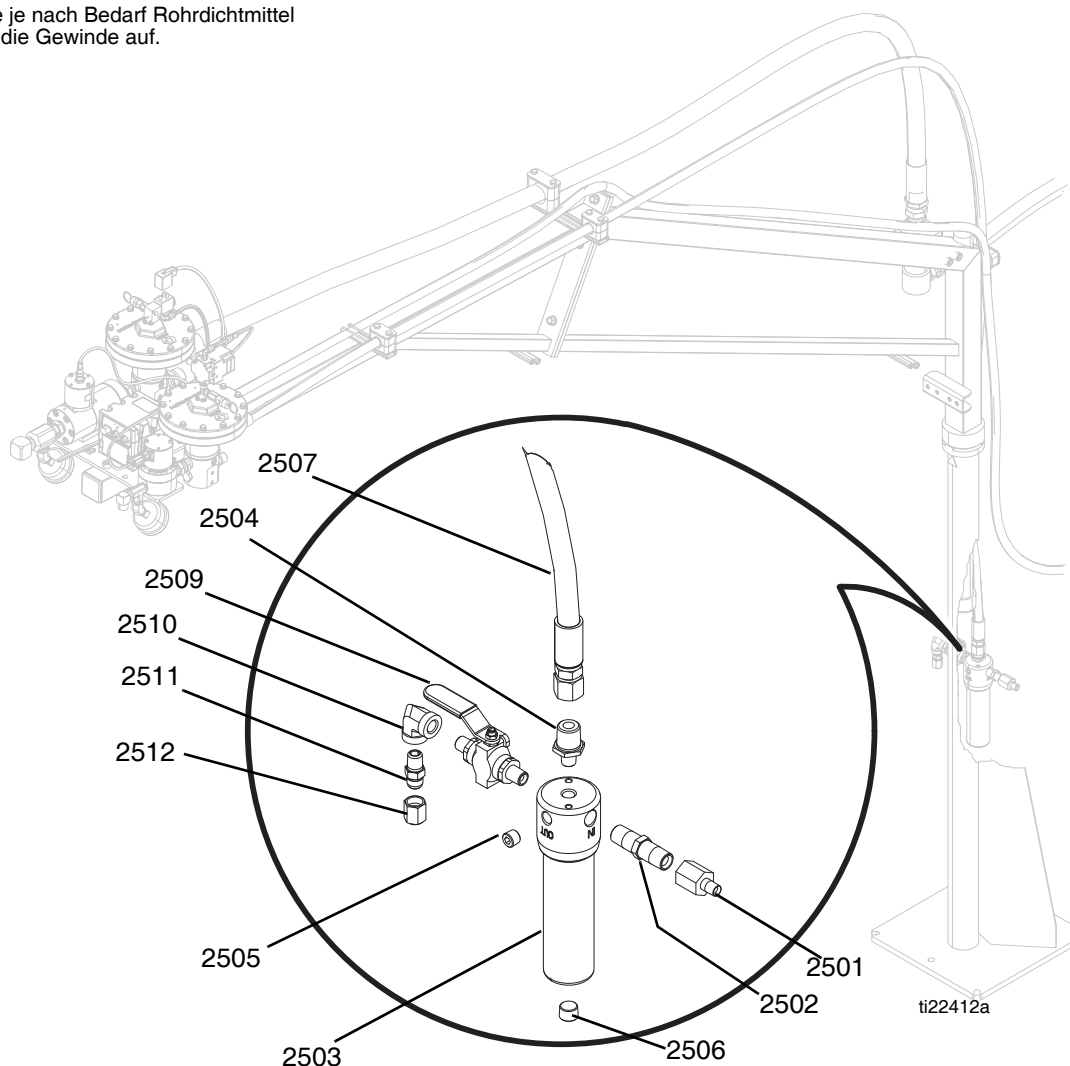


ABB. 14: 24S006 – Schlauch für kleinen Durchfluss U100

Pos.	Teile-Nr.	Bezeichnung	Menge
2501	150287	KUPPLUNG	1
2502	156850	ANSCHLUSSSTÜCK, Stutzen	1
2503	24V925	FILTER, Material, 5000, 100 Siebweite, Karbonstahl	1
2504	162449	ANSCHLUSSSTÜCK für Reduziernippel	1
2505	100721	ROHRSTOPFEN	1
2506	101754	ROHRSTOPFEN	1
2507	16V222	SCHLAUCH, Baugruppe, 1/2" x 180"	1
2509	237303	Kugelabsperrhahn	1
2510	867178	ANSCHLUSSSTÜCK, Bogen, 90 Grad	1
2511	116704	ADAPTER, 9/16-18 JIC x 1/4 NPT	1
2512	127326	ANSCHLUSSSTÜCK, Kappe, 06JIC	1



# Teile für Serie P100

## Basismaschine P100

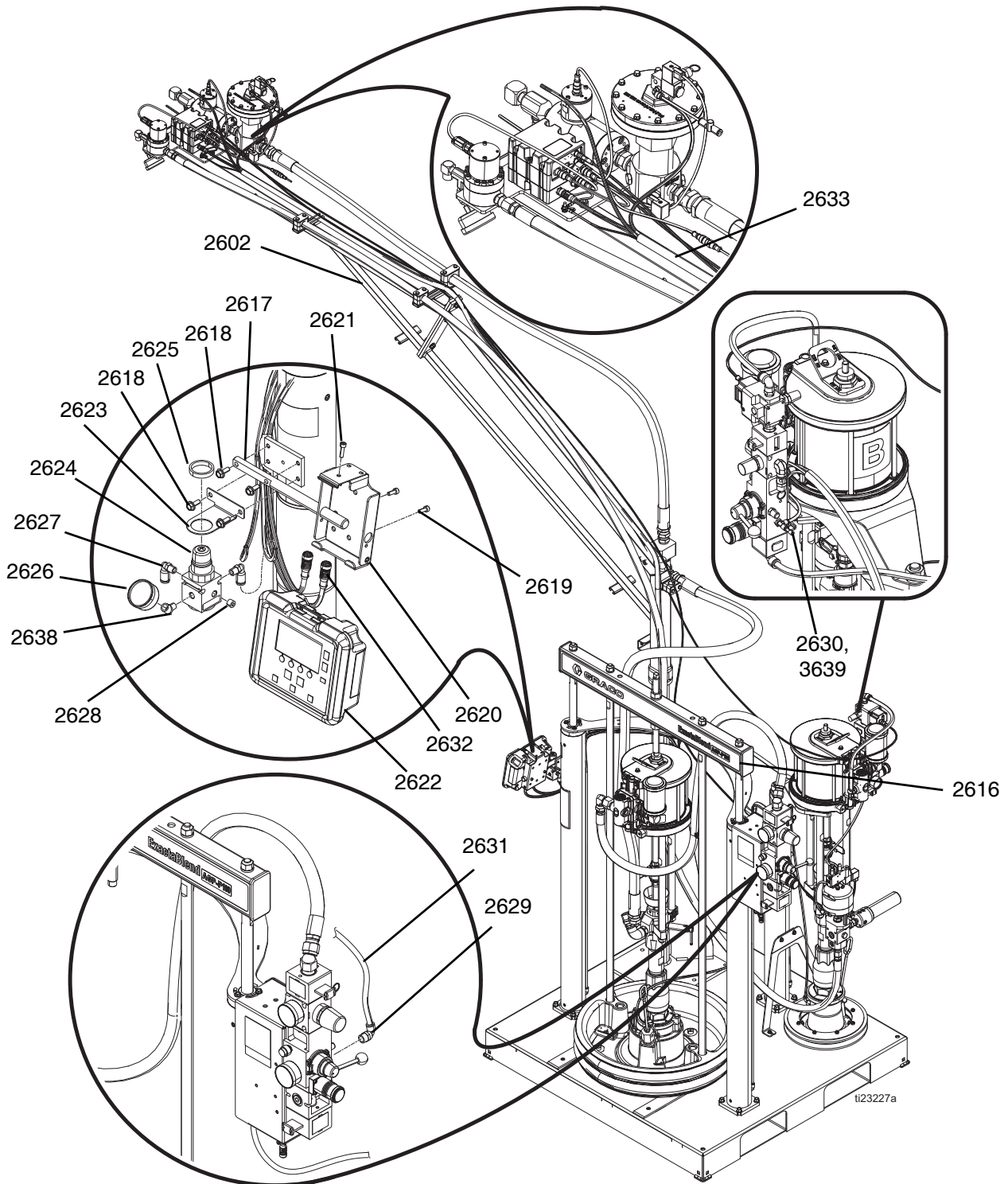


ABB. 15: Basismaschine P100



Pos.	Teile-Nr.	Bezeichnung	Menge	
			24R815, SYSTEM, AGP, 100cc/100cc, Ausleger	24R816, SYSTEM, AGP, 100cc/100cc
2601	---	BASIS, 230/23 Liter (55/5 gal.), V/P	1	1
2602	---	MODUL, Ausleger	1	
2603	---	MODUL, Platte, Material, FCM	1	1
2604	24R662	SCHLAUCH, Baugruppe, großer Durchfluss	1	1
2605	---	MODUL, Ventil, XM	1	1
2610*	16V853	SOFTWARE, GCA, Levrier	1	1
2616	---	AUFKLEBER; Modell, AGP-P100	1	1
2617	---	STANGE, Halterung, Schub, AM	1	1
2618	---	MASCHINENSCHRAUBE, Sechskant, Flansch, M6 x 16 mm	4	4
2619	---	HALTERUNG, Befestigung, Baugruppe	1	1
2620	---	SCHRAUBE, Innensechskant, M5 x 14 mm	2	2
2621	---	SCHRAUBE, Innensechskant, M5 x 18 mm	1	1
2622	24T001	MODUL, GCA, AM	1	1
2623	---	MONTAGEHALTERUNG; für Materialdruckregler	1	1
2624	110341	REGLER, Luft	1	1
2625	110209	MUTTER, Einstellung	1	1
2626	108190	LUFTDRUCKMANOMETER	1	1
2627	597151	ANSCHLUSSSTÜCK, Winkel	2	2
2628	100139	ROHRSTOPFEN	1	1
2629	116654	BEFESTIGUNG, Rohr, schwenkbar, Innenstück gebogen	1	1
2630	C20365	ANSCHLUSSSTÜCK, T, Luft-	1	1
2631	---	SCHLAUCH, Nylon, rund	28,2	28,2
2632	120952	KABEL, CAN, innen/innen, 4,0 m	1	1
2633	---	SCHUTZHÜLSE, Polyethylen, 1/2", schwarz	12	12
2634	---	DICHTMITTEL, Edelstahlrohr	1	1
2637	206994	TSL-FLÜSSIGKEIT, Flasche mit 0,23 l Inhalt	1	1
2638	113630	BOGEN, 45 Grad, 1/8 NPT	1	1
2639	---	ANSCHLUSSSTÜCK, Schnellverriegelung, Rohr, zum Aufschieben, 1/4	1	1
2640**	24R824	SATZ, Säule, Leuchtmelder, 30 mm, rot/grün	1	1

--- Nicht einzeln erhältlich.

\* Nicht dargestellt.

\* Weitere Einzelheiten finden Sie im Handbuch  
für Zubehörsätze.

## Basis P100

- ⚠ Mittelfestes Gewindesicherungsmittel auftragen und mit 41-47 N•m festziehen.
- 2 Rohrdichtmittel auf die Gewinde aller Rohre ohne Drehgelenk auftragen.
- ⚠ Mittelfestes Gewindesicherungsmittel auftragen und mit 6-7 N•m festziehen.

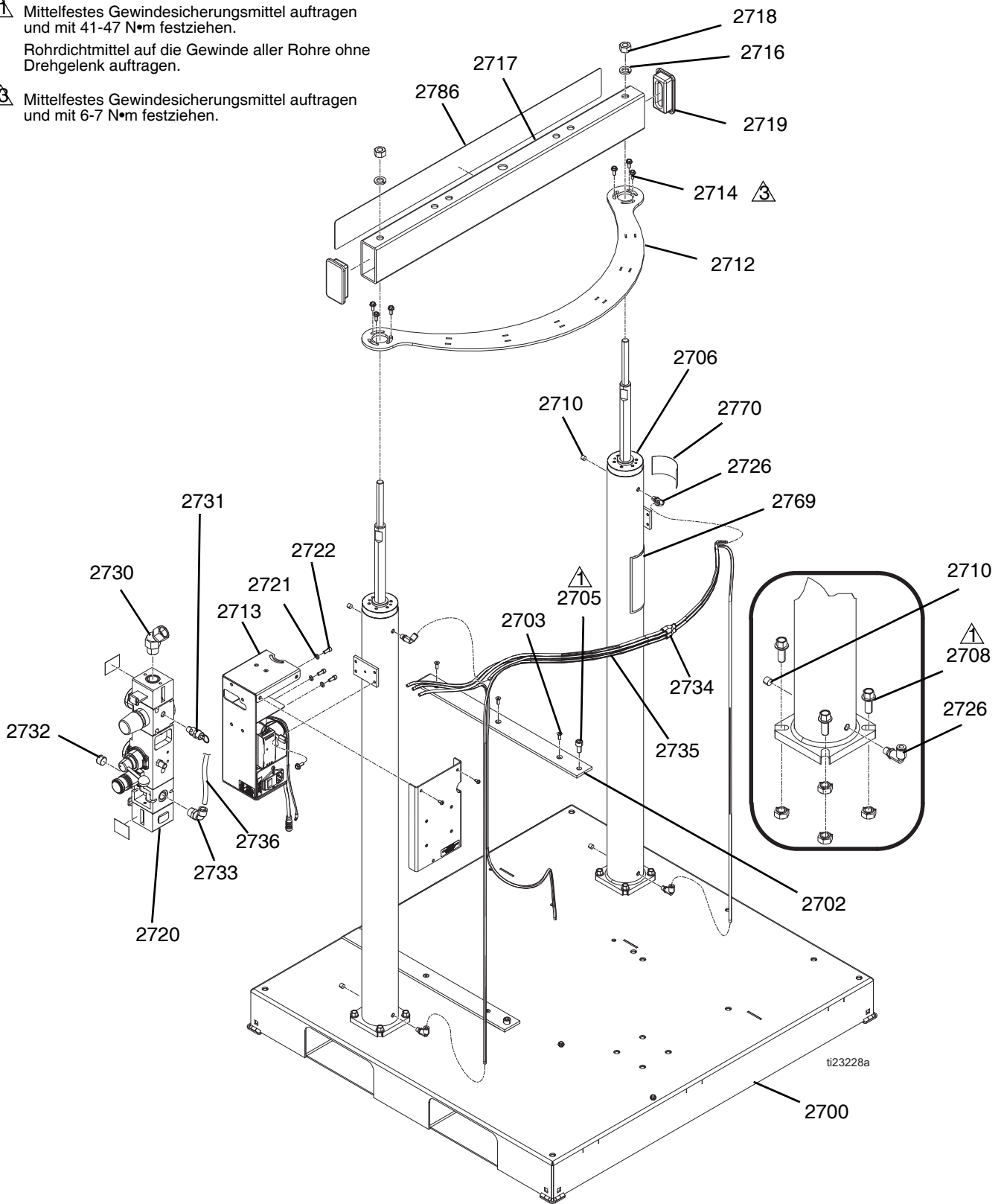


ABB. 16: Basis P100

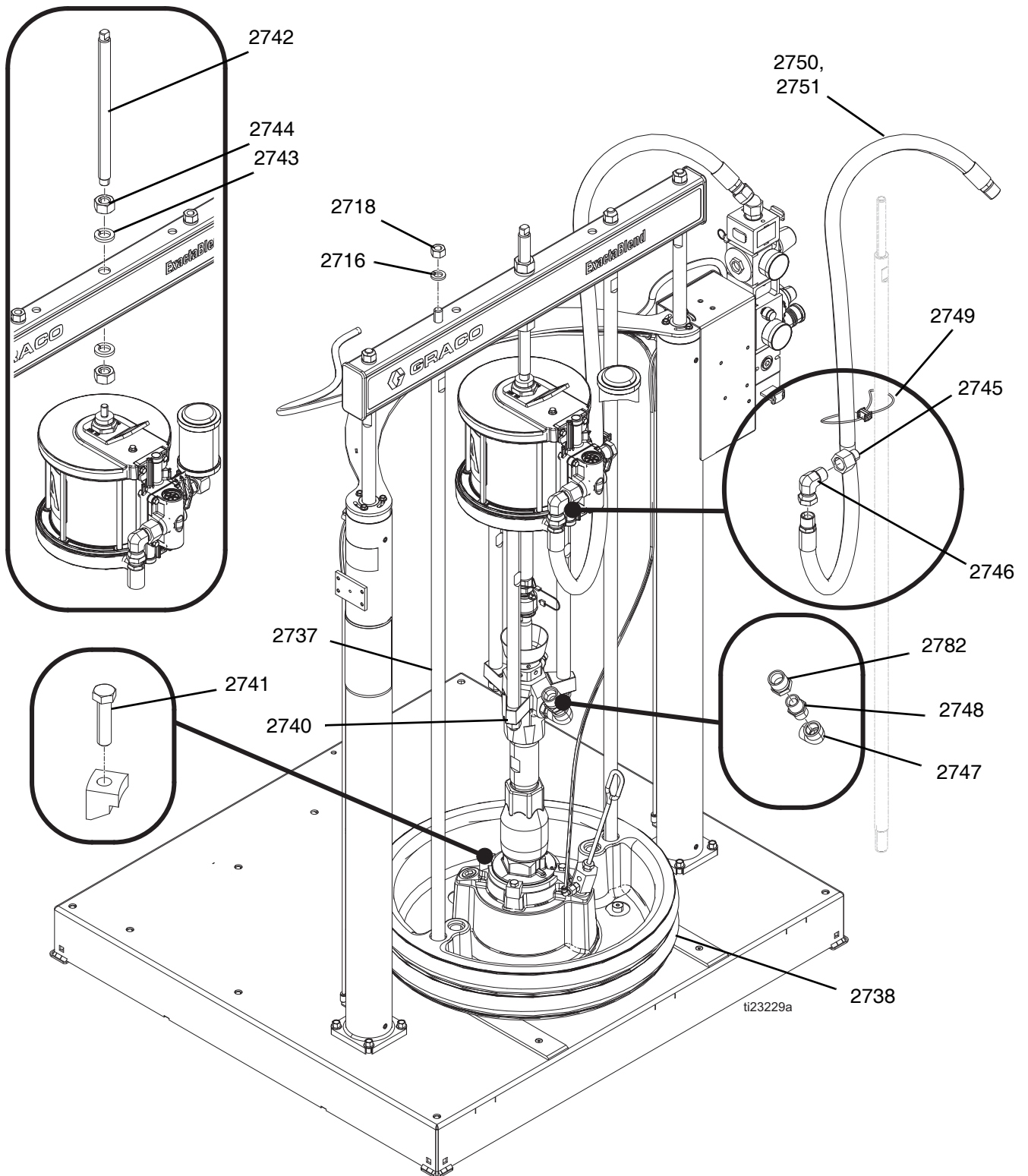


ABB. 17: Basis P100



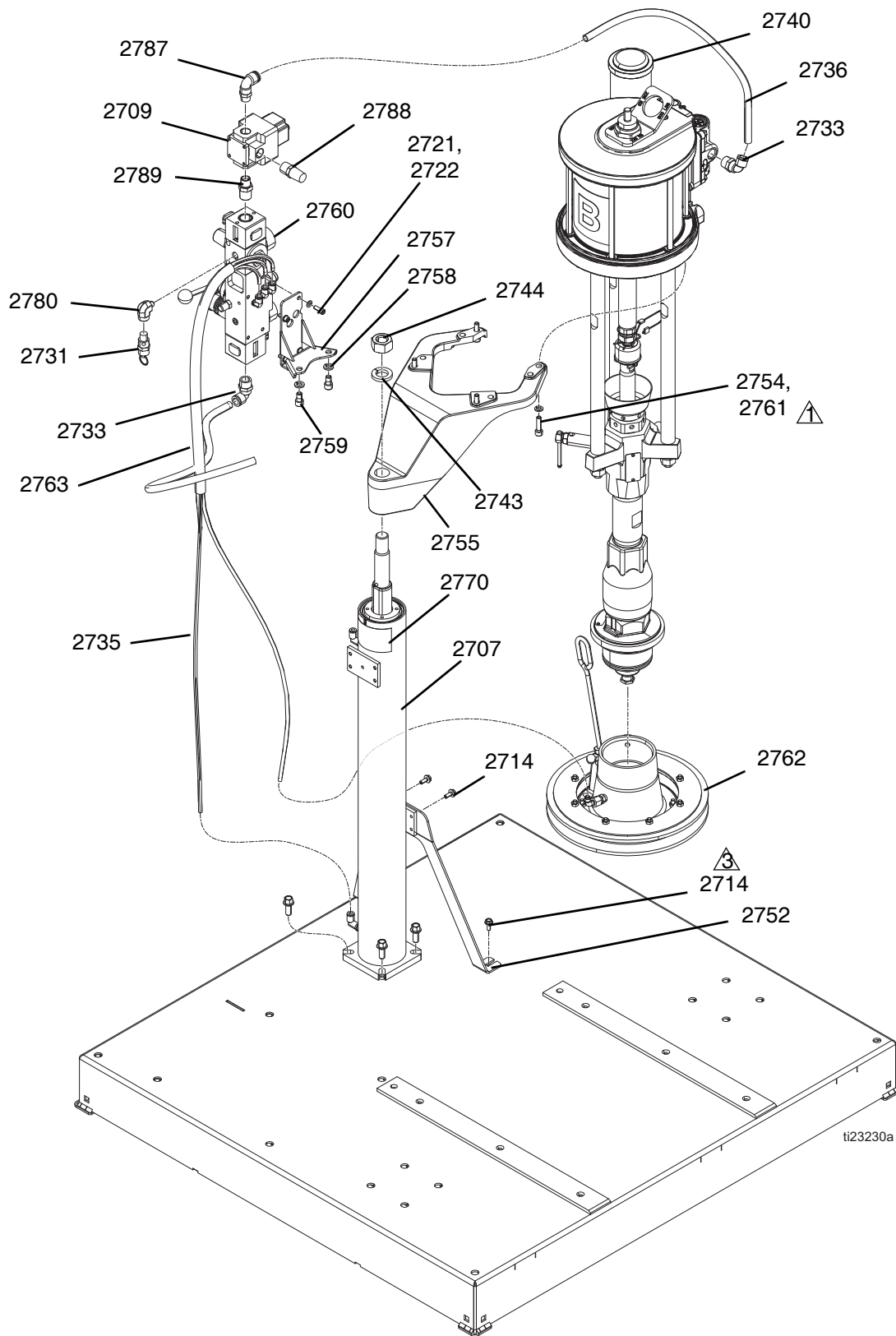


ABB. 18: Basis P100

Pos.	Teile-Nr.	Bezeichnung	Menge
2701	---	BASIS, verschweißt, lackiert	1
2702	16V208	TROMMELFÜHRUNG, UMHW	2
2703	---	SCHRAUBE, Innensechskant, Flachkopf, M6 x 16 mm	6
2705	---	KOPFSCHRAUBE, Innensechskant, M10 x 20	2
2706	---	RAM, Baugruppe, Luftzylinder	2
2707	---	RAM, Baugruppe, Luftzylinder, 23 Liter Schubeinrichtung	1
2708	---	SCHRAUBE, Sechskantflanschkopf, M10-1,5 x 2 mm	12
2709	24U821	MODUL, Regler, E/P, programmiert	1
2710	100139	ROHRSTOPFEN	4
2712	---	TRÄGER, Zylinder, lackiert	1
2713	---	MODUL, elektrisch	1
2714	---	SCHRAUBE, Sechskantflanschkopf, M6 x 16 mm	12
2716	---	FEDERRING, 5/8"	4
2717	---	SCHUBBALKEN	1
2718	---	MUTTER, 5/8-11	4
2719	---	ENDABDECKUNG	2
2720	---	LUFTREGLER, Schub	1
2721	---	FEDERRING, 1/4"	7
2722	---	KOPFSCHRAUBE, Innensechskant, 1/4"-20 x 5/8"	7
2726	597151	ANSCHLUSSSTÜCK, Winkel	4
2730	105281	ANSCHLUSSSTÜCK, Verbindung, Drehgelenk, 45	1
2731	16P008	SICHERHEITSVENTIL, 75 psi	2
	116643	SICHERHEITSVENTIL, 90 psi (nur Ultra-Lite TriCore)	2
2732	100361	ROHRSTOPFEN	1
2733	15V204	ANSCHLUSSSTÜCK, Bogen, 1/2NPT x 1/2 Rohr	4
2734	115287	ANSCHLUSSROHR Y	2
2735	---	SCHLAUCH, Nylon, rund	39,7
2736	---	SCHLAUCH, Polyurethan, rund, schwarz	6,5
2737	---	VERBINDUNGSSTANGE, Platte, 3" Schub, 230 Liter (55 gal.)	2
2738	255663	PLATTE, Wischer 230 Liter (55 gal.), epdm	1
2740❖	---	PUMPE, 61:1, saniforce, checkmate	2
2741	---	MONTAGESATZ, unten	1
2742	---	STANGE, Gewinde-	1
2743	---	FEDERRING; 7/8	3
2744	---	SECHSKANTMUTTER 7/8	3
2745	104969	BUCHSE, Reduzier-	1
2746	160327	ANSCHLUSSSTÜCK, Verbindung, Adapter; 90 Grad	1
2747	112040	ANSCHLUSSSTÜCK, Bogen, 90 Grad	1
2748	160032	ANSCHLUSSSTÜCK, Stutzen	1
2749	---	HALTER, Kabelbinder, drehend	1
2750	C12034	SCHLAUCH, mit Kupplung, 72 Zoll	1
2751	---	HÜLSE, Schutz-	6
2752	---	STÜTZHALTERUNG, lackiert	1
2754	---	FEDERRING, M8	4

Pos.	Teile-Nr.	Bezeichnung	Menge
2755	---	HALTERUNG, Motormontage, NXT-Motoren	1
2757	---	FARBE, Halterung, Luftventil	1
2758	---	FEDERRING, 3/8"	2
2759	---	SCHRAUBE, Kappe, Sechskantkopf, 3/8-16 x 5/8	2
2760	---	LUFTREGLER	1
2761	---	SCHRAUBE, Kappe, Innensechskantkopf, M8 x 30 mm	4
2762	257730	PLATTE, 20 Liter Doppelwischer, Nitril	1
2763	---	HÜLSE, Schutz-	3,75
2769▲	15M511	SCHILD, Warnung, engl./span./franz.	1
2770▲	15J074	AUFKLEBER, Sicherheits-, Quetsch- und Klemmgefahr	2
2780	121150	ABSCHLUSSSTÜCK, gebogen, 1/4 FNPT x 1/8 MNPT	1
2782	---	ANSCHLUSSSTÜCK, Buchse	1
2787	121212	FITTING, Bogen, Drehgelenk, 1/2 t 3/8 m NPT	1
2788	---	SCHALLDÄMPFER, 1/2 NPT	1
2789	---	ANSCHLUSSSTÜCK, Reduziernippel für Rohr	1

▲ *Zusätzliche Gefahren- und Warnschilder, Aufkleber und Karten sind kostenlos erhältlich.*

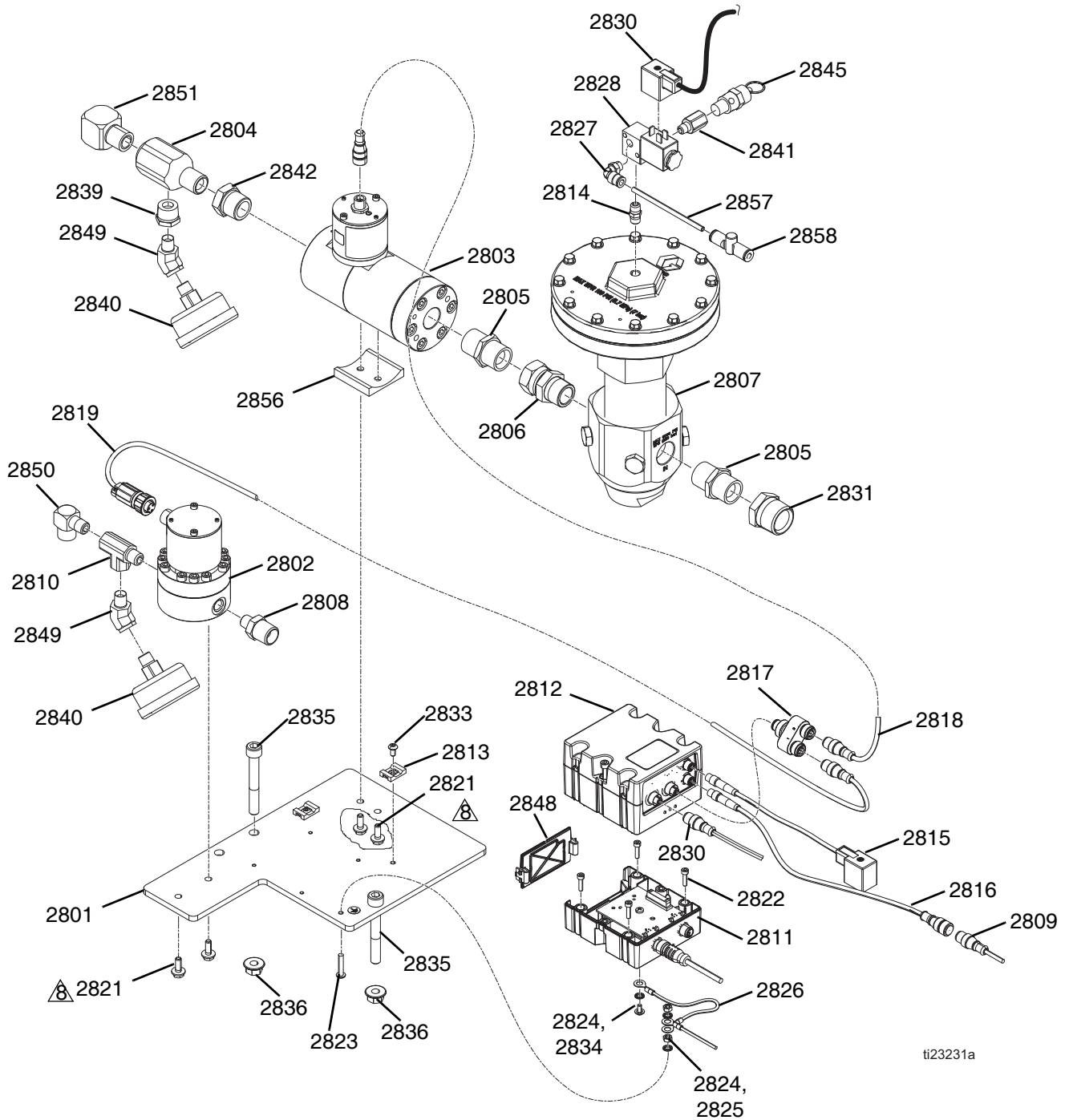
❖ *Weitere Einzelheiten finden Sie im Handbuch der jeweiligen Komponente.*

--- *Nicht einzeln erhältlich.*

## P100 Materialplatte

1 Tragen Sie je nach Bedarf Rohrdichtmittel außen auf die Gewinde auf.

 Tragen Sie mittelfestes Gewindegewandmittel auf die Gewinde auf.



ti23231a

ABV. 19: P100 Materialplatte



Pos.	Teile-Nr.	Bezeichnung	Menge
2801	---	MONTAGEHALTERUNG; für Materialdruckregler, lackiert	1
2802❖	289814	MESSGERÄT, Baugruppe, g3000hr	1
2803❖	246652	MESSGERÄT, Spindel, hochauflösend	1
2804	15R873	FITTING, T-Stück, 1/2	1
2805	160032	ANSCHLUSSSTÜCK, Stutzen	2
2806	157785	DREHGELENKVERSCHRAUBUNG	1
2807❖	246642	REGLER, mastic	1
2808	162449	ANSCHLUSSSTÜCK für Reduziernippel	1
2809	---	CAN-KABEL, 5-polig, Stecker/Buchse, 4,0 m	1
2810	116504	ANSCHLUSS, T-Stück	1
2811◆	---	MODUL, GCA, Kubus, Basis	1
2812◆	---	MODUL, GCA, Kubus, FCM	1
2813	---	HALTER, Verankerung, Drahtbefestigung, Nylon	2
2814	103656	ANSCHLUSSSTÜCK, Rohrleitung, Sechskant	1
2815	127399	LEITUNGSSATZ, m8 x Din, 4 p x 3 p, 4,5 m	1
2816	126996	LEITUNGSSATZ, m8(4p) x m12(5p), 0,5 m	1
2817	126520	VERBINDER, Splitter, m12, 5p	1
2818	122030	KABEL, GCA, M12-5P	1
2819	17E304	LEITUNGSSATZ, m12 x Cir, 4 p x 3 p, 5 m	1
2821	---	SCHRAUBE, Sechskantflanschkopf, M6 x 16 mm	4
2822	---	KOPFSCHRAUBE; Innensechskant, M6 x 16 mm	4
2823	---	SCHRAUBE, M5 x 25	1
2824	---	SICHERUNGSSCHEIBE, außen, M5	4
2825	---	MUTTER, Sechskant, M5	2
2826	16U132	LEITUNGSSATZ, FCM, Erde	1
2827	112698	BOGEN, außen, Drehgelenk	1
2828	127032	LEISTUNGSVENTIL, 3/2	1
2830	123395	LEITUNGSSATZ, Leistungsventil, Tank	1
2831	158586	ANSCHLUSSSTÜCK, Buchse	1
2832	196142	ANSCHLUSSSTÜCK, Adapter, 1/2 NPT x 3/4 NPT	1
2833	---	SCHRAUBE, M5 x 10 mm	2
2834	---	MASCHINENSCHRAUBE, Flachkopf, M4 x 8 mm	1
2835	---	SCHRAUBE, M10 x 75 mm	2
2836	---	SECHSKANTMUTTER, mit Flansch, gezahnt, M10	2
2839	100206	BUCHSE, Rohr	1
2840	113654	MANOMETER, Materialdruck	2
2841	159840	ADAPTER	1
2842	100896	ANSCHLUSSSTÜCK, Buchse, Rohr	1
2845	16P008	SICHERHEITSVENTIL, 75 psi	1
2846▲	186620	AUFKLEBER, Erdungssymbol	1
2848	277674	SCHALTKASTEN, Tür	1
2849	121283	ANSCHLUSSSTÜCK, Bogen, 45 Grad	1
2850	118137	ANSCHLUSSSTÜCK, Bogen, 90 Grad	1
2851	158683	ANSCHLUSSSTÜCK, Bogen, 90 Grad	1
2856	---	HALTERUNG, Messgerät, Getriebe, Azetal	1
2857	---	SCHLAUCH, Nylon, rund	0,33
2858	---	VENTIL, 1/4" Rohr	1

▲ Zusätzliche Gefahren- und Warnschilder, Aufkleber und Karten sind kostenlos erhältlich.

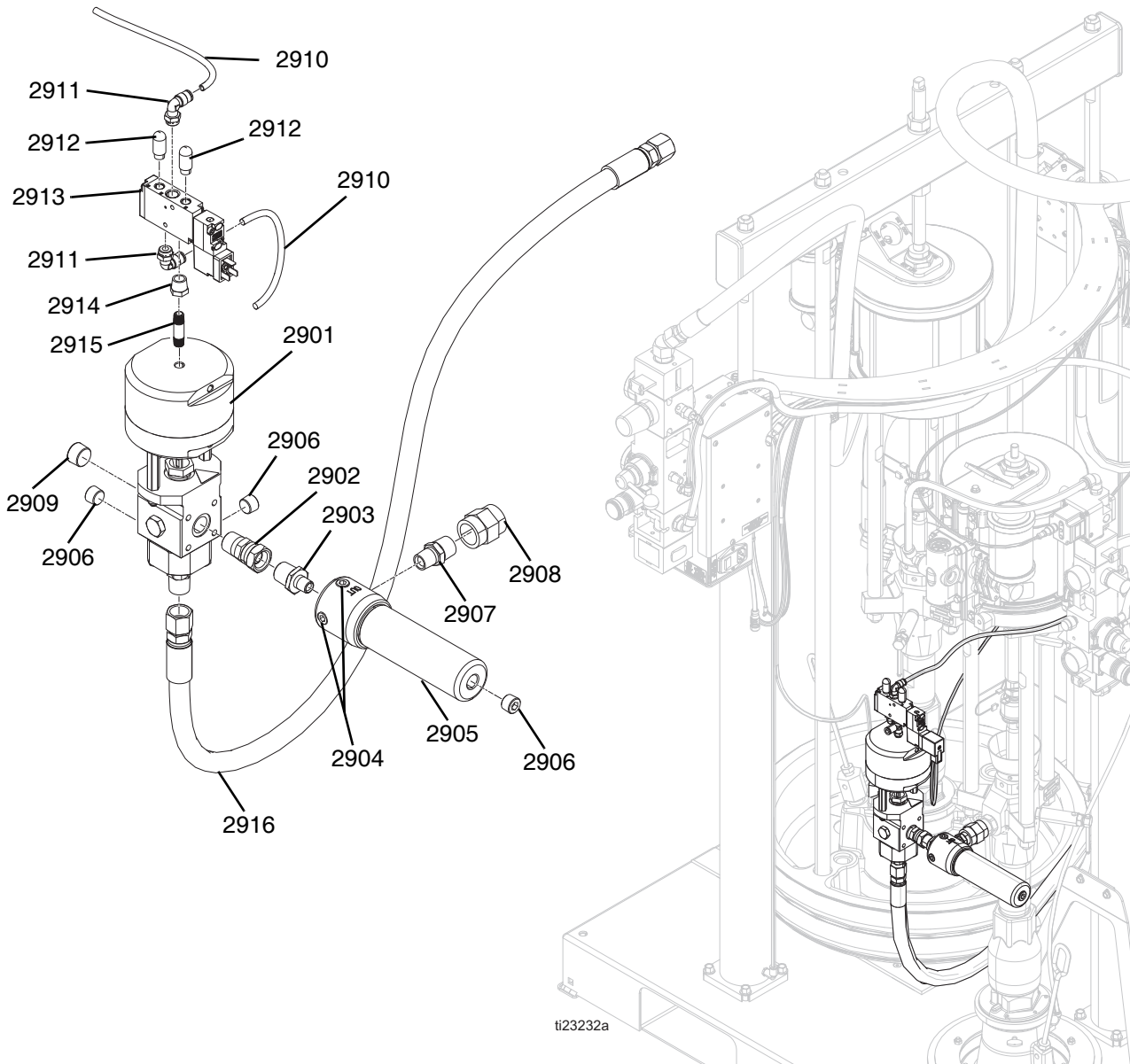
❖ Weitere Einzelheiten finden Sie im Handbuch der jeweiligen Komponente.

--- Nicht einzeln erhältlich.

◆ Teile erhältlich in Satz 24T002.

## 24U695 – XM-Ventil P100

- 1 Tragen Sie je nach Bedarf Rohrdichtmittel außen auf die Gewinde auf.



**ABB. 20: 24U695 – Schlauch für kleinen Durchfluss P100**

Pos.	Teile-Nr.	Bezeichnung	Menge
2901❖	24P887	VENTIL, Baugruppe, Mischungssteuerung	1
2902	156684	FITTING, Verbinder, Adapter	1
2903	162449	ANSCHLUSSSTÜCK für Reduziernippel	1
2904	100721	ROHRSTOPFEN	2
2905	24T914	FILTER, Baugruppe, Siebweite 30	1
2906	101754	ROHRSTOPFEN	3
2907	159239	ANSCHLUSSSTÜCK, Rohr, Nippel	1
2908	158556	ADAPTER, Sechskant	1
2909	100361	ROHRSTOPFEN	1
2910	---	SCHLAUCH, Nylon, rund	4,5
2911	---	ANSCHLUSSSTÜCK, Winkelstück, Außengewinde, 1/4-Zoll-NPT	2
2912	512909	SCHALLDÄMPFER, Polyethylen	2
2913	127356	LEISTUNGSVENTIL, 5/2, 24VDC	1
2914	---	BUCHSE, 1/4NPT x 1/8NPT	1
2915	---	ANSCHLUSSSTÜCK, Stutzen, 1/8 NPT x 1,50	1
2916	16V222	SCHLAUCH, Baugruppe, 1/2" x 180", 5000	1

❖ Weitere Einzelheiten finden Sie im Dosierventil, Anleitungen/Teile, 313342.

--- Nicht einzeln erhältlich.

# Universelle Teile

## Luftzylinder 250 Liter (55 gal.)

- ⚠ 1 Vor dem Zusammenbau Fett auf die Dichtungsringe und Gewinde von 2 auftragen.
- ⚠ 2 2 in ganz zurückgezogener Stellung einbauen. Vor dem Zusammenbau Fett auf den Wellendurchmesser in 1 auftragen.
- ⚠ 3 Vor dem Einführen von 2 die Zylinderhülse mit Fett einstreichen.
- ⚠ 5 Mit 41 N•m (30 ft-lbs) festziehen.
- ⚠ 6 Fett auf die O-Ringe auftragen.

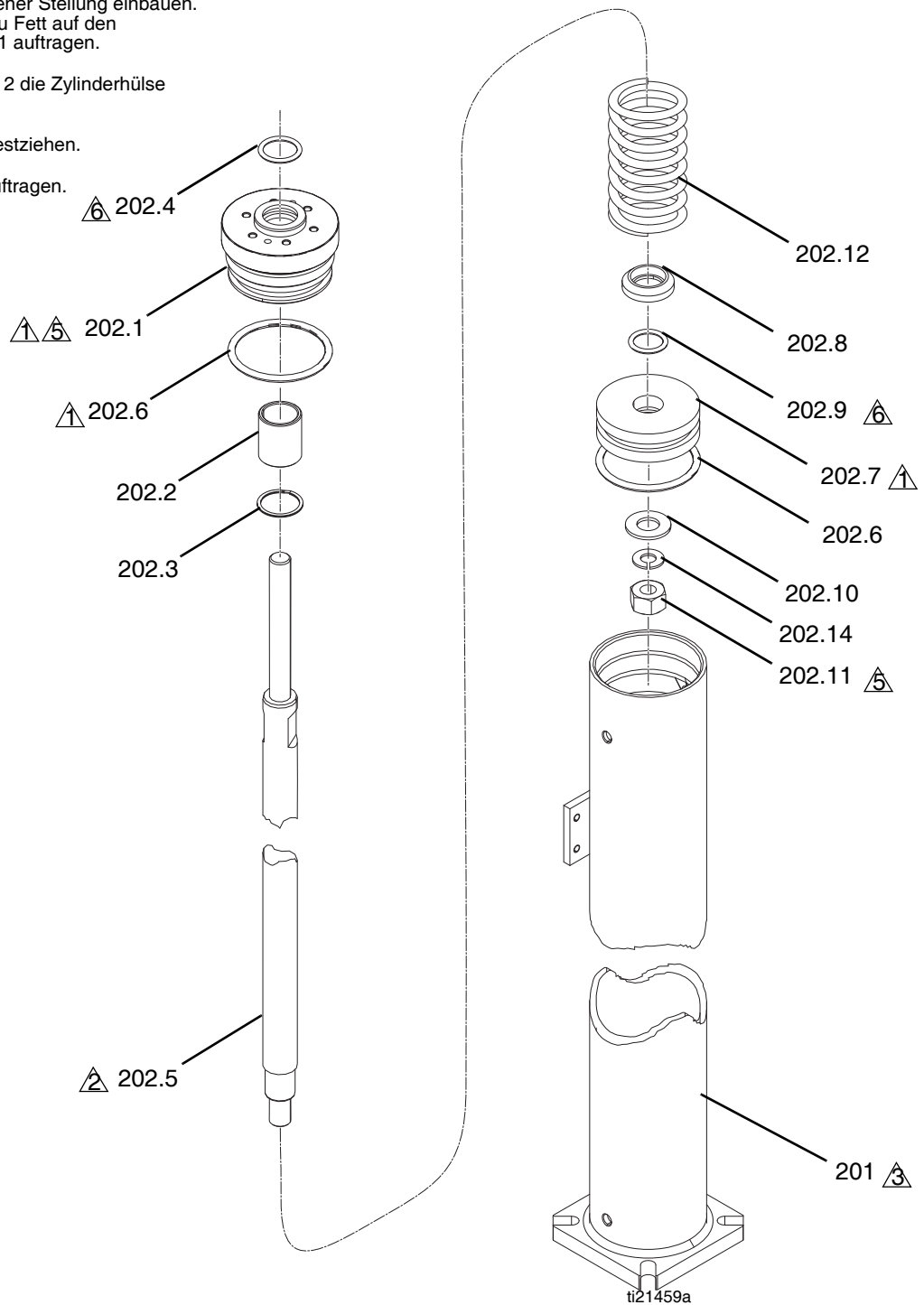


ABB. 21: Luftzylinder 250 Liter (55 gal.)

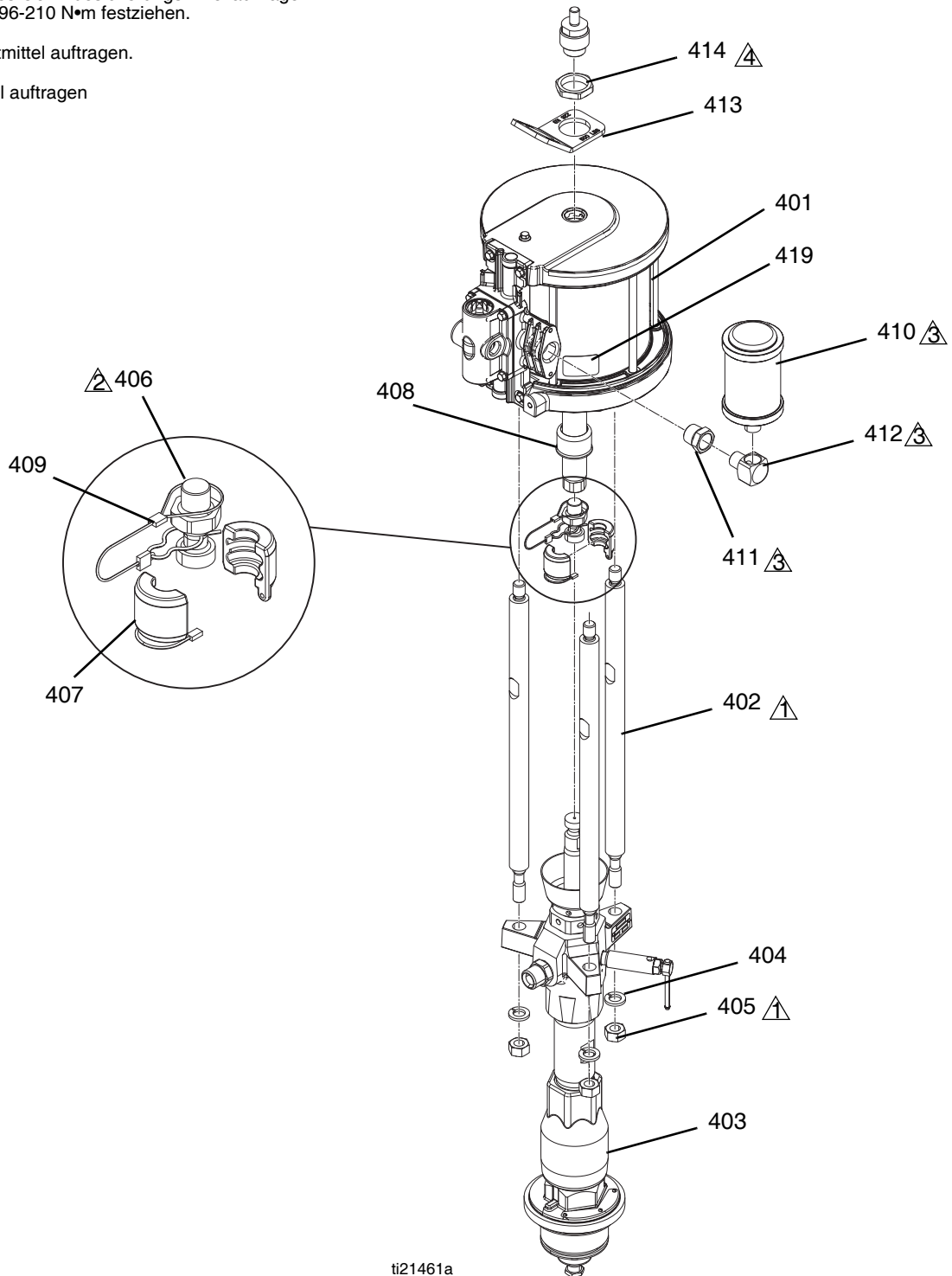
Pos.	Teile-Nr.	Bezeichnung	Menge
201	---	SCHUBVORRICHTUNG, Rohr, Baugruppe	1
202	---	KOLBEN, Stange, Baugruppe	1
202.1	---	KAPPE, Lager, Luftzylinder	1
202.2◆	---	LAGER, Luftzylinder	1
202.3◆	---	HALTERING, spiralförmig	1
202.4◆	---	DICHTUNG, O-Ring, 214	1
202.5	16V078	WELLE, Kolben, Luftzylinder	1
202.6◆	---	DICHTUNG, O-Ring, Buna-n	2
202.7	183943	KOLBEN	1
202.8◆	---	FEDERFÜHRUNG	1
202.9◆	---	PACKUNG, O-Ring	1
202.10◆	---	UNTERLEGSCHIEBE, 5/8	1
202.11◆	---	MUTTER, 5/8-11	1
202.12◆	---	DRUCKFEDER	1
202.14◆	---	FEDERRING, 5/8"	1

◆ Im Satz 24T006 erhältliche Teile.

--- Nicht einzeln erhältlich.

## Checkmate-Pumpe (nur Modelle S100 und P100)

- ⚠ Mit 68 bis 81 N•m festziehen.
- ⚠ Mittelfestes Gewindegewandmittel auftragen und mit 196-210 N•m festziehen.
- ⚠ Rohrdichtmittel auftragen.
- ⚠ Gleitmittel auftragen



ti21461a

ABB. 22: Checkmate-Pumpe

Pos.	Teile-Nr.	Bezeichnung	Menge
401❖	24R015	MOTORBAUGRUPPE, Luft, 7,5 Zoll, blau	1
402	257360	VERBINDUNGSSTANGE, NXT zur unteren Querverankerung	3
403❖	L100CS	UNTERE QUERVERANKERUNG, 100 Schwerlast®	1
404	---	SCHEIBE, Sicherung, Feder; Nr. 16	3
405	---	MUTTER, Sechskant, M16-2	3
406	15H392	ADAPTERSTANGE xtreme®	1
407	244819	KUPPLUNG, Baugruppe	1
408	197340	KUPPLUNGSABDECKUNG	1
409	244820	CLIP, Haarnadel mit Abzugsleine	1
410	117237	SCHALLDÄMPFER	1
411	100896	ANSCHLUSSSTÜCK, Buchse, Rohr	1
412	115764	ANSCHLUSSSTÜCK, Bogen, 90 Grad	1
413	15J993	RING, Hebe, Platte	1
414	---	KONTERMUTTER, Sechskant, 1,5-12	1
419	---	TYPENSCHILD	1
421*	112887	SCHRAUBENSCHLÜSSEL	1

❖ Weitere Einzelheiten finden Sie im Handbuch der jeweiligen Komponente.

\* Nicht dargestellt.

# Elektrogehäuse

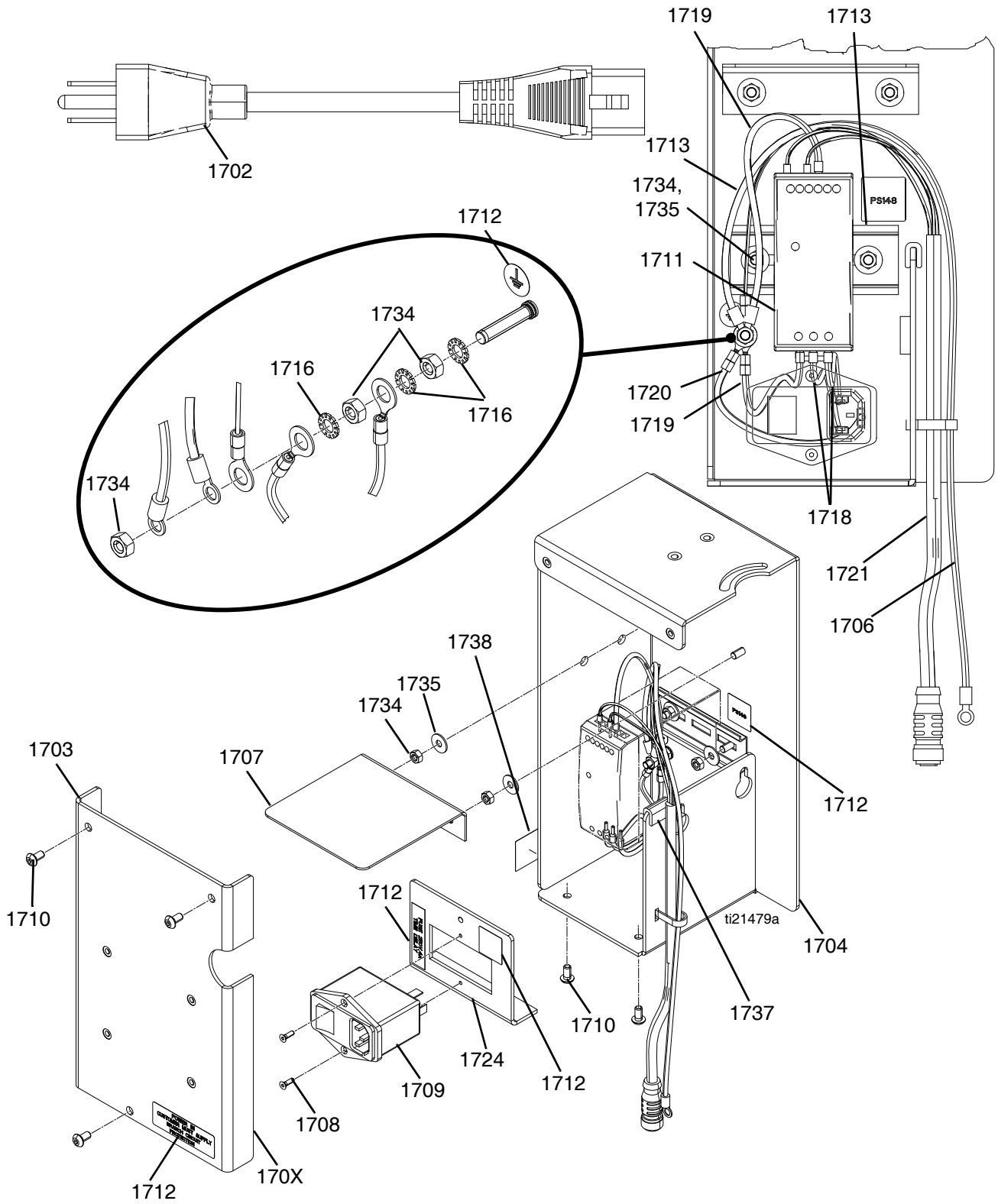


Abb. 23: Elektrogehäuse




Pos.	Teile-Nr.	Bezeichnung	Menge
1702	121598	NETZKABEL, V-Verriegelung	1
1703	---	GEHÄUSEABDECKUNG	1
1704	---	HALTERUNG	1
1705▲	186620	AUFKLEBER, Erdungssymbol	1
1706	---	LEITUNGSSATZ, 16ga, grün/gelb	1
1707	---	GEHÄUSEABDECKUNG	1
1708	---	SCHRAUBE, Flachkopf, M3-0,5 x 10 mm	2
1709	120910	STECKDOSE, mit EMI-Filter	1
1710	---	SCHRAUBE, Rundkopf, M5-0,8 x 10 mm, Edelstahl	5
1711	126453	NETZTEIL, 24V	1
1712	---	TYPENSCHILD	1
1713	---	MONTAGESCHIENE	0,3 ft lang (3,5 m)
1716	---	SICHERUNGSSCHEIBE, außen, M5	3
1718	---	LEITUNGSSATZ, 16ga, schwarz	2
1719	---	LEITUNGSSATZ, 16ga, grün/gelb	2
1720	---	LEITUNGSSATZ, 16ga, grün/gelb	1
1721	16U012	LEITUNGSSATZ, CAN, M12	1
1724	---	HALTERUNG, Schalter	1
1734	---	SECHSKANTMUTTER, M5 x 0,8	7
1735	---	UNTERLEGSCHEIBE, Größe 10	4
1736	114835	SICHERUNG, 4,0 Ampere 250V, träge	2
1737	---	ABDECKBLECH, Ecke	1
1738	---	SCHILD	1

▲ Zusätzliche Gefahren- und Warnschilder, Aufkleber und Karten sind kostenlos erhältlich.

--- Nicht einzeln erhältlich.

## Ausleger-Baugruppe

 Mittelfestes Gewindegewandmittel auftragen und mit 41 N•m festziehen.

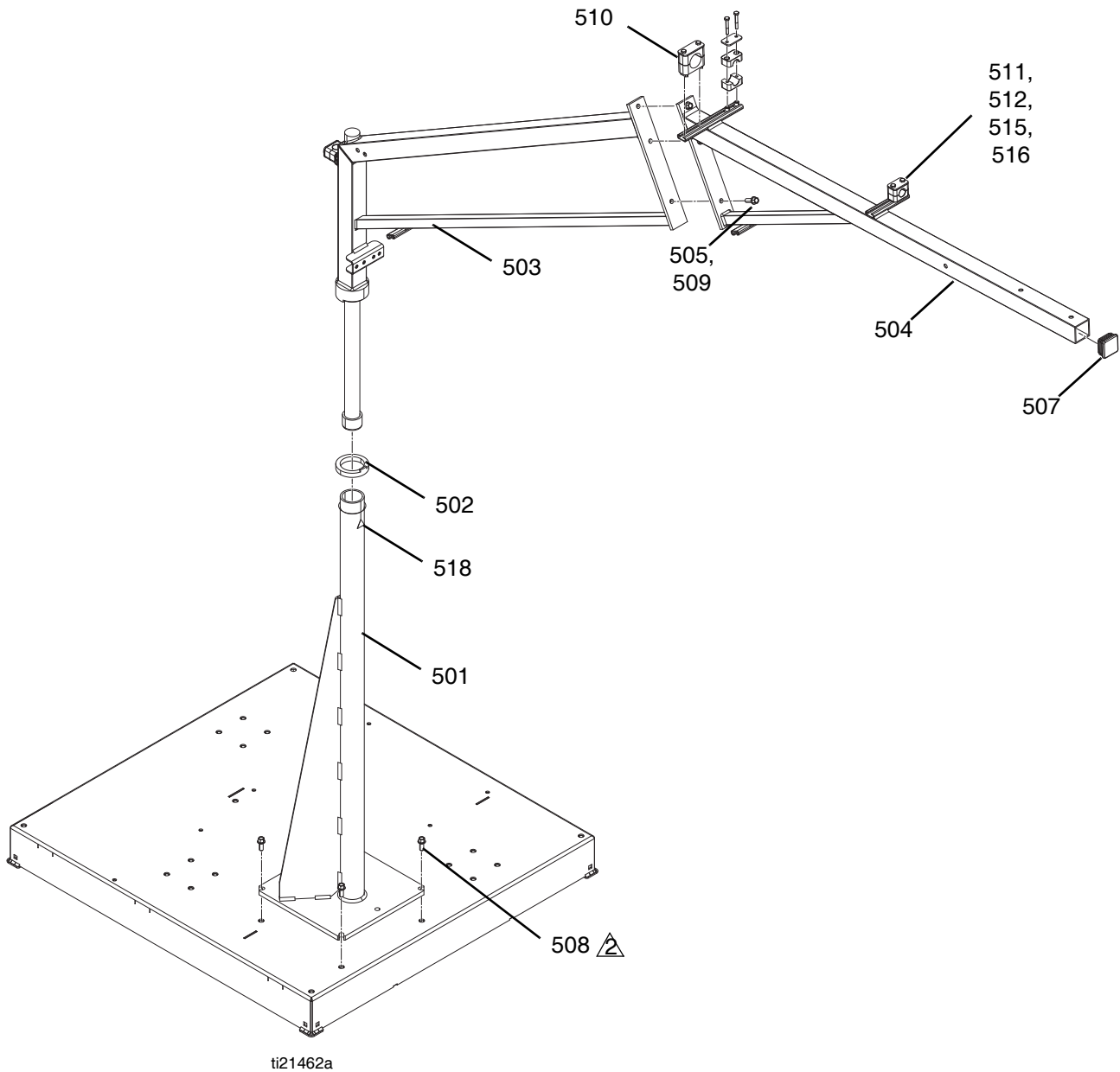


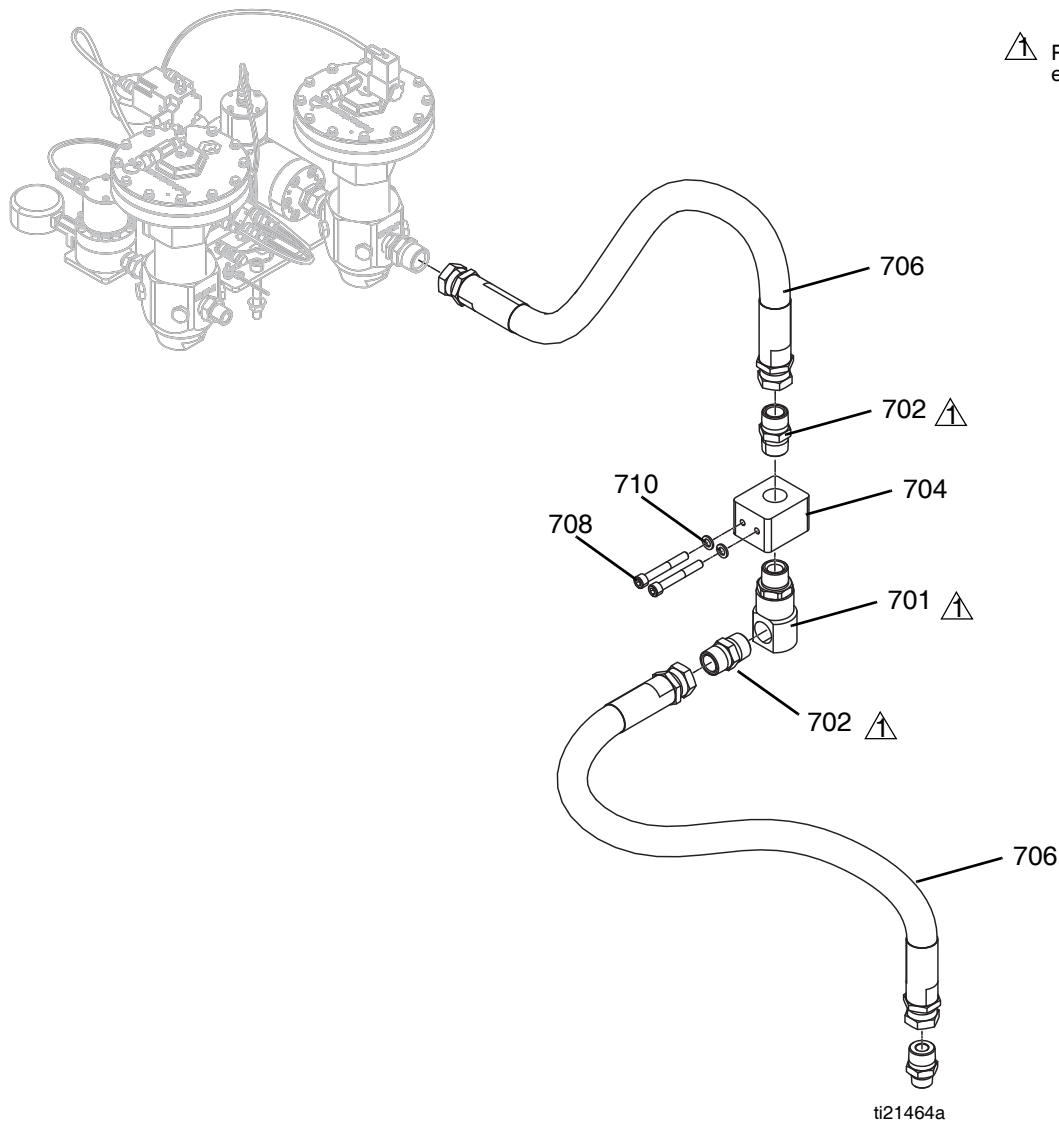
ABB. 24: Ausleger-Baugruppe

Pos.	Teile-Nr.	Bezeichnung	Menge
501	---	MASTHALTERUNG	1
502	---	STÜTZLAGER, Auslegermast	1
503	---	AUSLEGERHALTERUNG, verschweißt, Lager	1
504	---	AUSLEGERARM, oberer Teil, lackiert	1
505	---	SCHRAUBE, Sechskantkopf, gezahnt, M10-1,5 x 30 mm	3
507	---	ROHRSTOPFEN	1
508	---	SCHRAUBE, Sechskantflanschkopf, M10-1,5 x 25 mm	4
509	---	SECHSKANTMUTTER, mit Flansch, gezahnt, M10-1,5	3
510	U5A008	KLEMME, Schlauch, Innendurchm. 1"	1
511	123100	KLEMME, Schlauch, Ausleger, 7/8"	3
512	---	ABDECKUNG, Platte	3
515	---	HUTSCHRAUBE, Sechskant, 1/4-20 x 1,75	6
516	---	MUTTER, Schiene	6
518▲	15H108	AUFKLEBER, Klemmpunkt	1

▲ Zusätzliche Gefahren- und Warnschilder, Aufkleber und Karten sind kostenlos erhältlich.

--- Nicht einzeln erhältlich.

## 24R662 – Schlauch für großen Durchfluss



⚠ Rohrdichtmittel nach Bedarf einsetzen.

**ABB. 25: Schlauch für großen Durchfluss**

Pos.	Teile-Nr.	Bezeichnung	Menge
701	127025	ANSCHLUSSSTÜCK, Bogen, Drehgelenk, 1"NPT	1
702	C38302	ANSCHLUSSSTÜCK, Stutzen, 1"NPT	2
703	C38304	ANSCHLUSSSTÜCK, Stutzen, 1" x 3/4 NPT	1
704	---	VERTEILER, Block, Ausleger	1
706	16V239	SCHLAUCH, Baugruppe	2
708	---	SCHRAUBE; shcs, M10-1,5 x 65 mm	2
710	---	FEDERRING, M10	2

# Schlauchsätze

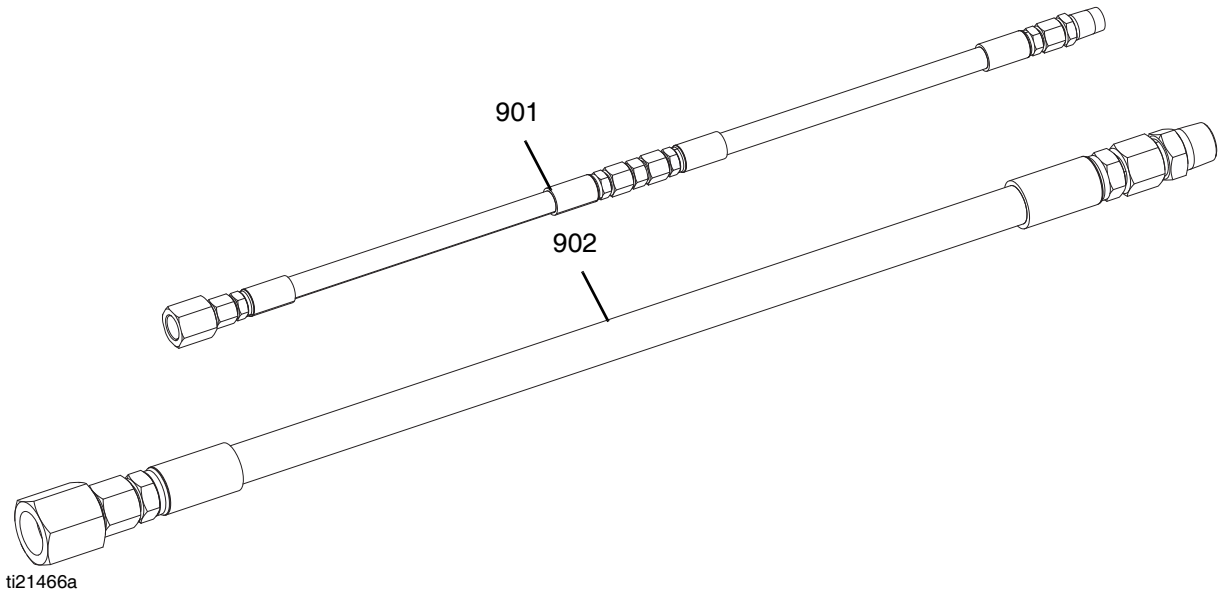
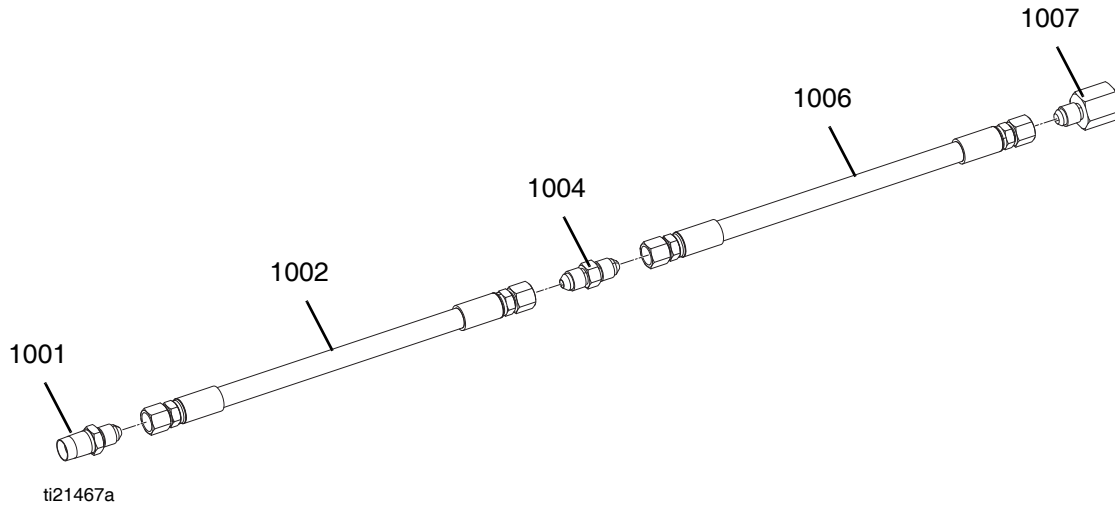


ABB. 26: Schlauchsätze

Pos.	Teile-Nr.	Beschreibung	Anzahl														
			24R832	24R833	24R834	24T092	24T094	24U253	24T093	24X094	25A426	25C238	25C239	25C240			
901	24R805	SCHLAUCH, Baugruppe, geringer Durchfluss, 1/8" x 5 ft., Edelstahl, 1/8" x 5 ft. Edelstahl	1														
	24R806	SCHLAUCH, Baugruppe, geringer Durchfluss, 1/4" x 5 ft., Edelstahl, 1/8" x 5 ft. Edelstahl		1													
	24R822	SCHLAUCH, Baugruppe, geringer Durchfluss, 1/4" x 5 ft., Edelstahl, 1/4" x 5 ft. Edelstahl			1												
	24T086	SCHLAUCH, Baugruppe, geringer Durchfluss, 3/8" x 5 ft., Edelstahl, 1/4" x 5 ft. Edelstahl				1											
	24T088	SCHLAUCH, Baugruppe, geringer Durchfluss, 1/2" x 5 ft., Edelstahl, 3/8" x 5 ft. Edelstahl					1										
	24U252	SCHLAUCH, Baugruppe, geringer Durchfluss 3/32" x 5ft. Edelstahl 3/32" x 5 ft. Edelstahl						1									
	24T087	SCHLAUCH, Baugruppe, geringer Durchfluss, 1/8" x 5 ft. Edelstahl, 3/32" x 5 ft. Edelstahl							1								
	24X092	SCHLAUCH, Baugruppe, geringer Durchfluss 1/4" x 10 ft. 5K Edelstahl								1							
	25A424	SCHLAUCH, Baugruppe, geringer Durchfluss 2/MM x 15 ft. Edelstahl										1					
	25C234	SCHLAUCH, Baugruppe, geringer Durchfluss, 3/8" x 5 ft., Edelstahl, 1/8" x 5 ft. Edelstahl											1				
	25C235	SCHLAUCH, Baugruppe, geringer Durchfluss 1/4" x 5 ft. Edelstahl x 3													1		
25C236	SCHLAUCH, Baugruppe, geringer Durchfluss, 1/4" x 5 ft., Edelstahl x 2 1/8" x 5 ft. Edelstahl															1	
902	24R734	SCHLAUCH, Baugruppe, Dosiervorrichtung, hoher Durchfluss 5/8" x 10 ft. PTFE	1	1	1	1	1	1	1	1	1		1				
	25A425	SCHLAUCH, Baugruppe, Dosiervorrichtung, hoher Durchfluss 3/4" x 5ft. Edelstahl 5/8" x 10 ft. Edelstahl											1		1	1	

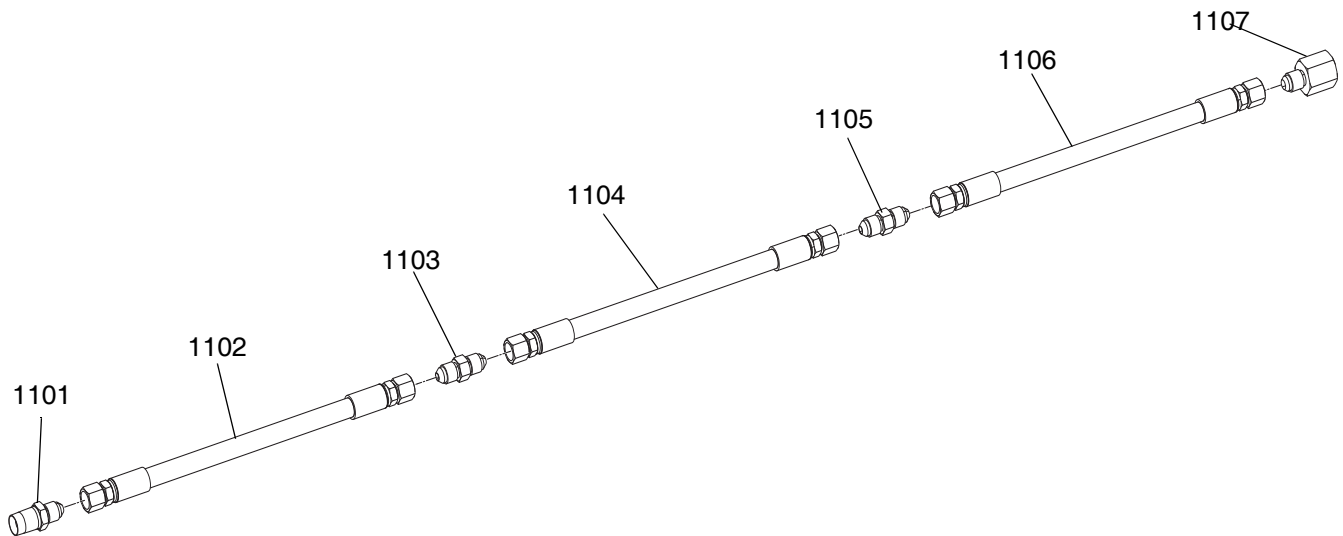
**24R805, 24R806, 24R822, 24T086, 24T087, 24T088, 24U252 – Schlauchsätze für kleine Durchflüsse**



**ABB. 27: Sätze mit Schläuchen für kleine Durchflüsse**

Pos.	Teile-Nr.	Beschreibung	Anzahl									
			24R805	24R806	24R822	24T086	24T088	24U252	24T087	24X092	25A424	25C234
1001	124961	FITTING, Adapter, 04jicx1/4NPT	1	1	1				1	1		
	124846	FITTING, Adapter, 03jic x 1/4NPT						1			1	
	116704	ADAPTER, 9/16-18jic x 1/4NPT				1						1
	116703	ADAPTER, 3/4-16jic x 1/4NPT					1					
1002	16W047	SCHLAUCH, Baugruppe, 3/32" x 60"						1	1			
	16V531	SCHLAUCH, Baugruppe, 1/8" x 60"	1									
	17D293	SCHLAUCH, Baugruppe, 1/4" x 120"								1		
	17K152	SCHLAUCH, Baugruppe, 2MM x 180"									1	
	16V219	SCHLAUCH, Baugruppe, 1/4" x 60"		1	1							
	16V220	SCHLAUCH, Baugruppe, 3/8" x 60"				1						1
	16V221	SCHLAUCH, Baugruppe, 1/2" x 60"					1					
1004	061703	FITTING, Adapter, 03jic x 04jic							1			
	124845	FITTING, Adapter, 03jic x 03jic						1				
	123251	ANSCHLUSSSTÜCK, Schottverschraubung, jic04	1	1	1							
	124852	ADAPTER, jic04 x jic06				1						1
	126366	ANSCHLUSSSTÜCK, Schottverschraubung, jic08 x jic06					1					
1006	16W047	SCHLAUCH, Baugruppe, 3/32" x 60"						1	1			
	16V531	SCHLAUCH, Baugruppe, 1/8" x 60"	1	1								1
	16V219	SCHLAUCH, Baugruppe, 1/4" x 60"			1	1						
	16V220	SCHLAUCH, Baugruppe, 3/8" x 60"					1					
1007	061702	ANSCHLUSSSTÜCK, Adapter, 1/4NPT x jic03						1	1			
	124846	FITTING, Adapter, 03jic x 1/4NPT									1	
	127093	ANSCHLUSSSTÜCK, Adapter, 1/4NPT x jic04	1	1	1	1				1		1
	124967	ANSCHLUSSSTÜCK, Adapter, jic06 x 1/4NPT					1					

**25C235, 25C236**

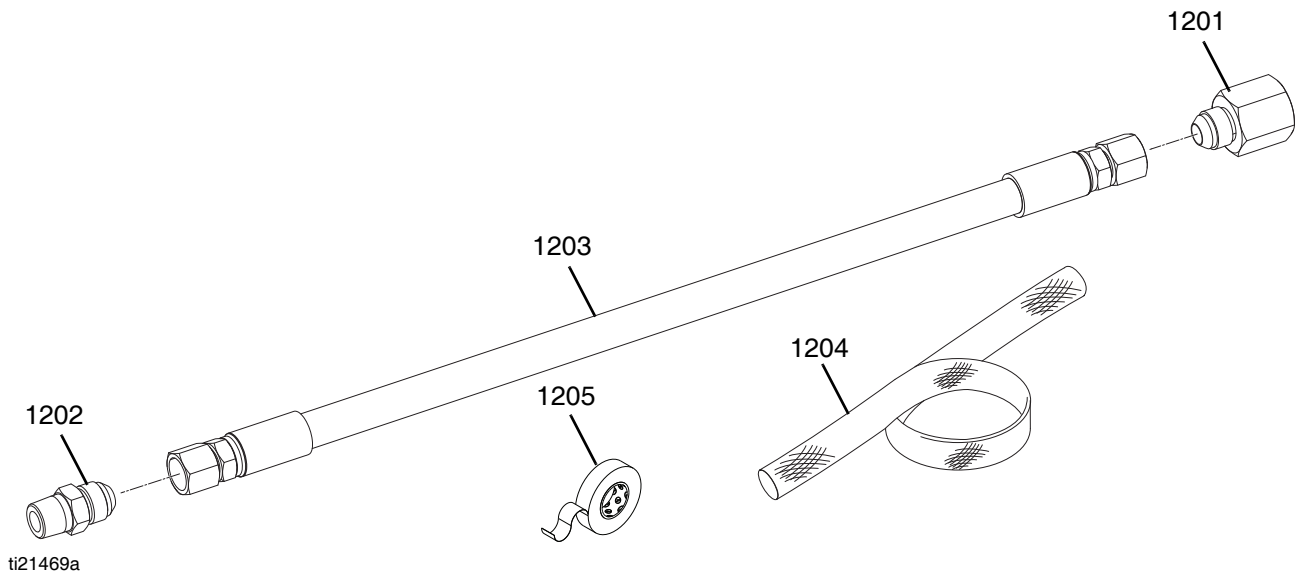


**ABB. 28: Sätze mit Schläuchen für kleine Durchflüsse**

25C235			
Pos.	Teile-Nr.	Beschreibung	Anzahl
1101	124961	FITTING, Adapter, 04jic x 1/4NPT	1
1102	16V219	SCHLAUCH, Baugruppe, 1/4" x 60"	1
1103	123251	ANSCHLUSSSTÜCK, Schottverschraubung, jic04	1
1104	16V219	SCHLAUCH, Baugruppe, 1/4" x 60"	1
1105	123251	ANSCHLUSSSTÜCK, Schottverschraubung, jic04	1
1106	16V219	SCHLAUCH, Baugruppe, 1/4" x 60"	1
1107	127093	ANSCHLUSSSTÜCK, Adapter, 1/4NPT x jic04	1

25C236			
Pos.	Teile-Nr.	Beschreibung	Anzahl
1101	124961	FITTING, Adapter, 04jic x 1/4NPT	1
1102	16V219	SCHLAUCH, Baugruppe, 1/4" x 60"	1
1103	123251	ANSCHLUSSSTÜCK, Schottverschraubung, jic04	1
1104	16V219	SCHLAUCH, Baugruppe, 1/4" x 60"	1
1105	123251	ANSCHLUSSSTÜCK, Schottverschraubung, jic04	1
1106	16V531	SCHLAUCH, Baugruppe, 1/8" x 60"	1
1107	127093	ANSCHLUSSSTÜCK, Adapter, 1/4NPT x jic04	1

## 24R734 – Schlauch für großen Durchfluss

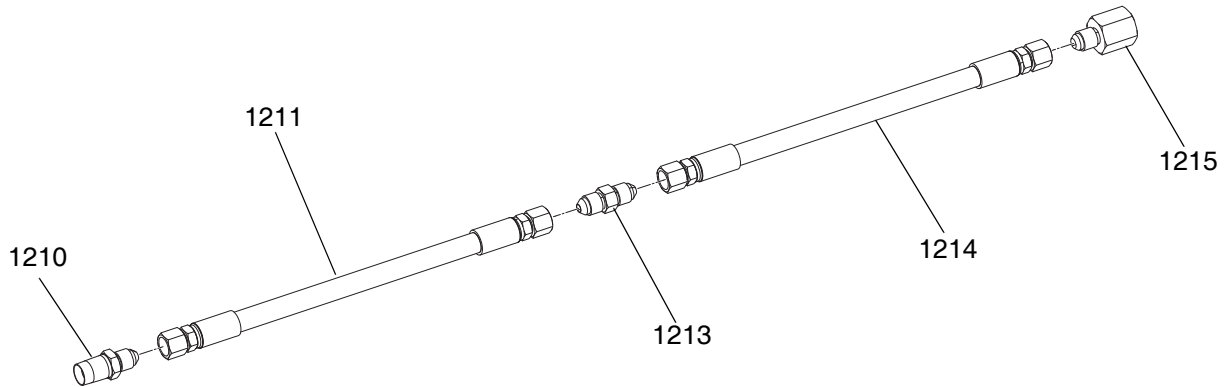


**ABB. 29: Schlauch für großen Durchfluss**

Pos.	Teile-Nr.	Bezeichnung	Menge
1201	126976	ANSCHLUSSSTÜCK, Adapter, 1/2NPT x 10jicm	1
1202	C20768	ANSCHLUSSSTÜCK, gerade	1
1203	16V311	SCHLAUCH, Baugruppe, 5/8" x 120"	1
1204	17C292	HÜLSE, Schutz-, schwarz, 8 ft.	1
1205	127874	BAND, für Elektrik, Rolle	1



## 25A425 – Schlauch für großen Durchfluss



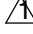
ti21467a

**ABB. 30: Schlauch für großen Durchfluss**

Pos.	Teile-Nr.	Beschreibung	Anzahl
1210	107052	FITTING, Adapter, 1/2NPTM x 12jicm	1
1211	24E104	SCHLAUCH, Baugruppe, 3/4" x 53" L	1
1213	120246	FITTING, Adapter, 10jic x 12jic	1
1214	16V311	SCHLAUCH, Baugruppe, 5/8" x 120" L	1
1215	128842	ANSCHLUSSSTÜCK, Adapter, 1/2NPT x 10jic	1
1205	127874	BAND, für Elektrik, Rolle, schwarz	1
1204	17K187	HÜLSE, Schutz-, schwarz, 13ft.	1

## Dosierventile

### 24P221 – Ultra-Lite™ TriCore

 Tragen Sie je nach Bedarf Rohrdichtmittel außen auf die Gewinde auf.

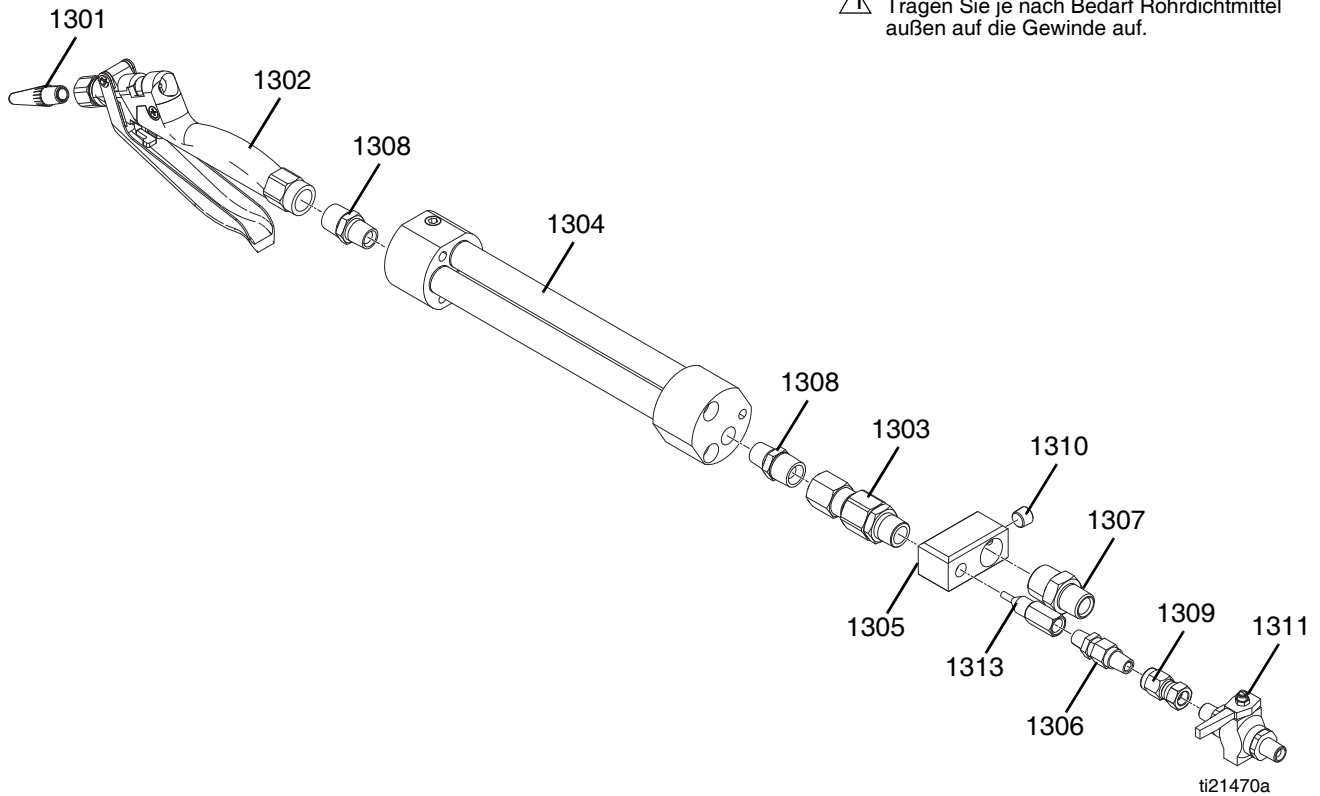


ABB. 31: Ultra-Lite TriCore

Pos.	Teile-Nr.	Bezeichnung	Menge
1301	512135	DÜSE, Extrusion	6
1302❖	235628	PISTOLE, Fluss, Ultra-Lite 6000	1
1303	207947	SCHWENKROHR, Gerade, 1/2npt x 1/2npt	1
1304	24R682	MISCHER, tri-core, hoher Durchfluss	1
	948081	MISCHER, tri-core, geringer Durchfluss	1
1305	623875	VERTEILER, Mischer	1
1306	127049	VENTIL, Rückschlag-, 1/4" NPT	1
1307	196142	ANSCHLUSSSTÜCK, Adapter, 1/2NPT x 3/4NPT	1
1308	159239	ANSCHLUSSSTÜCK, Rohr, Nippel	2
1309	155570	GELENKVERSCHRAUBUNG	1
1310	100721	ROHRSTOPFEN	1
1311	214037	Kugelabsperrhahn	1
1313	624157	GEHÄUSE, Einspritzung, 1/4 NPT	1
1314★	116643	SICHERHEITSENTIL, Druckentlastung	2

❖ Weitere Einzelheiten finden Sie im Handbuch der jeweiligen Komponente.

★ Nicht dargestellt.

24R682 – Tri-Core Mischer

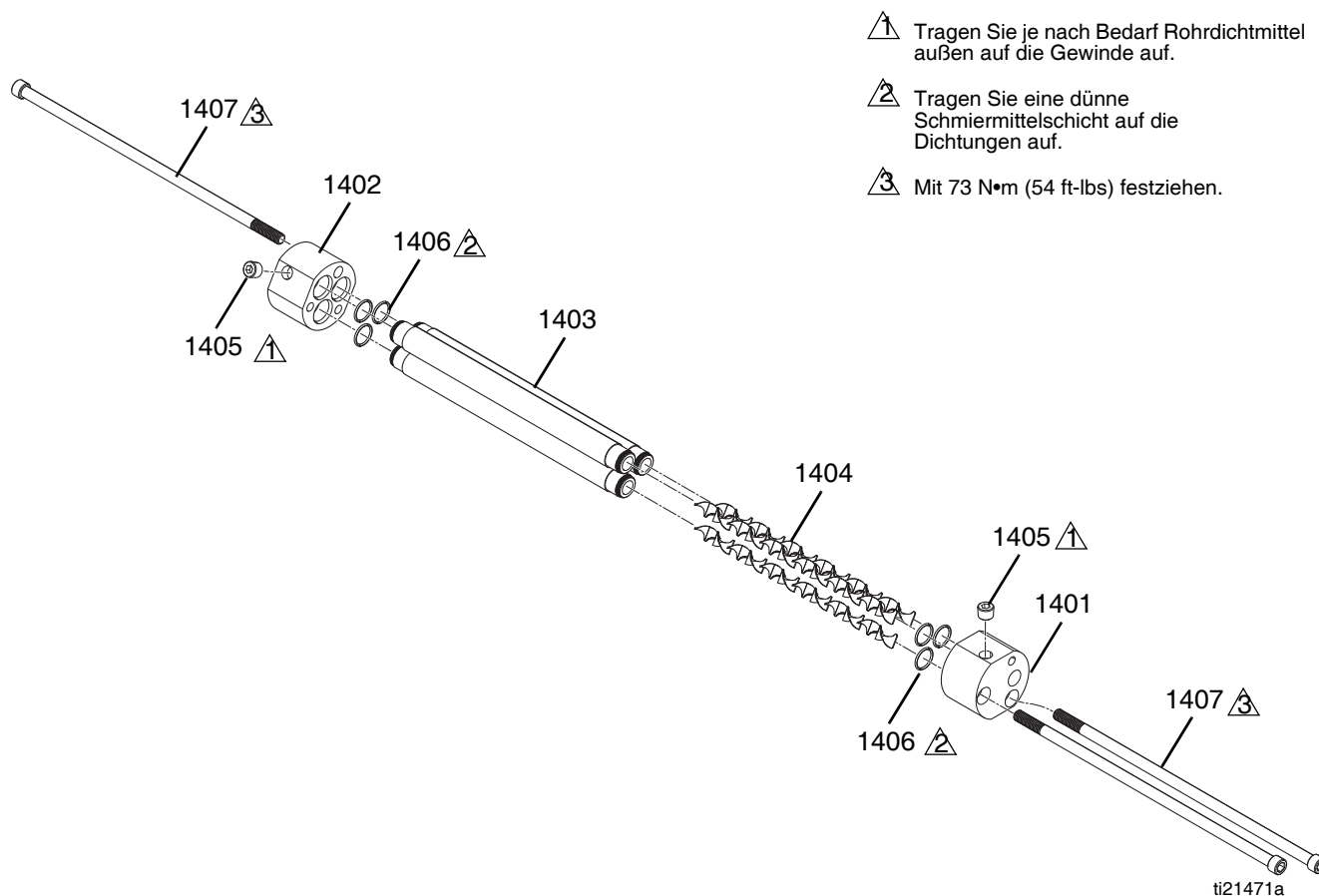


ABB. 32: Tri-Core Mischer

Pos.	Teile-Nr.	Bezeichnung	Menge
1401	16V145	ABSCHLUSSKAPPE, Mischer, Tri-core, Einlass	1
1402	16V146	ABSCHLUSSKAPPE, Mischer, Tri-core, Auslass	1
1403	16V448	QUERSTROMROHR, Tri-core	3
1404	127083	MISCHER, Statisch, Durchmesser 0,494" x 12el, Edelstahl	3
1405	100721	ROHRSTOPFEN	2
1406	111116	DICHTUNG, O-Dichtring, Sitz	6
1407	127081	SCHRAUBE, Innensechskant, 3/8-16 x 12"	3

## 24P223 – Ultra-Lite

⚠ Tragen Sie je nach Bedarf Rohrdichtmittel außen auf die Gewinde auf.

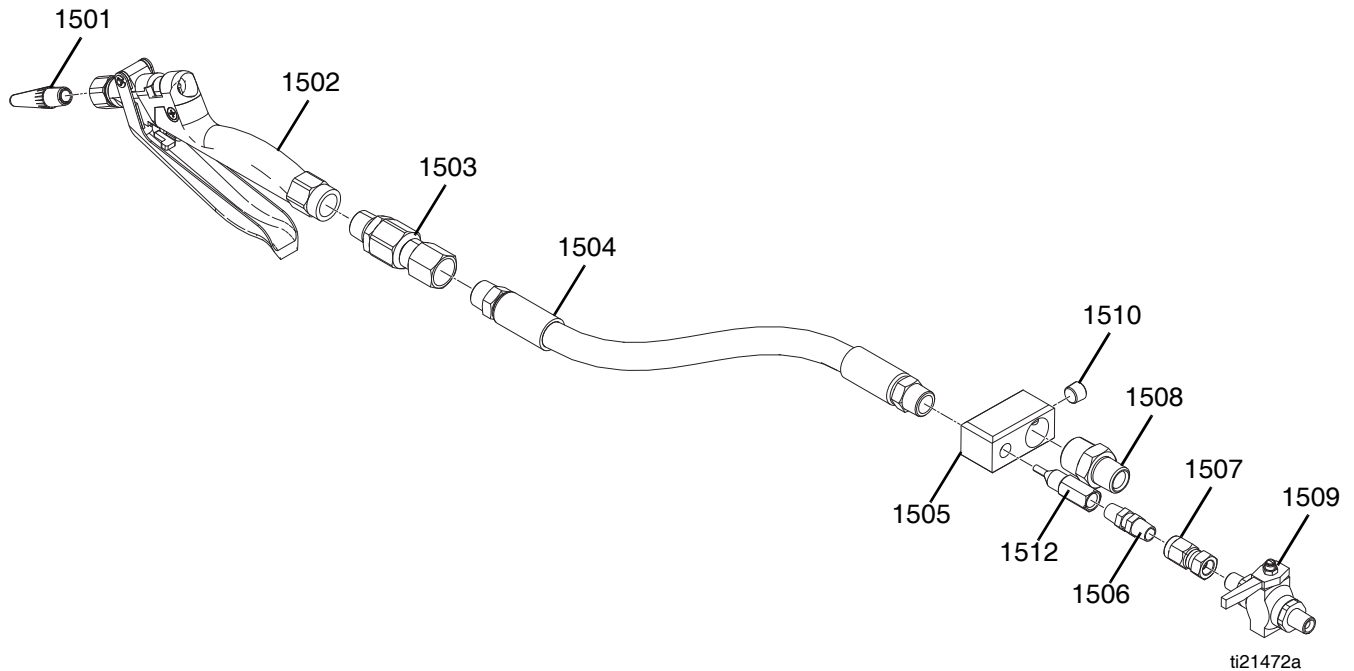


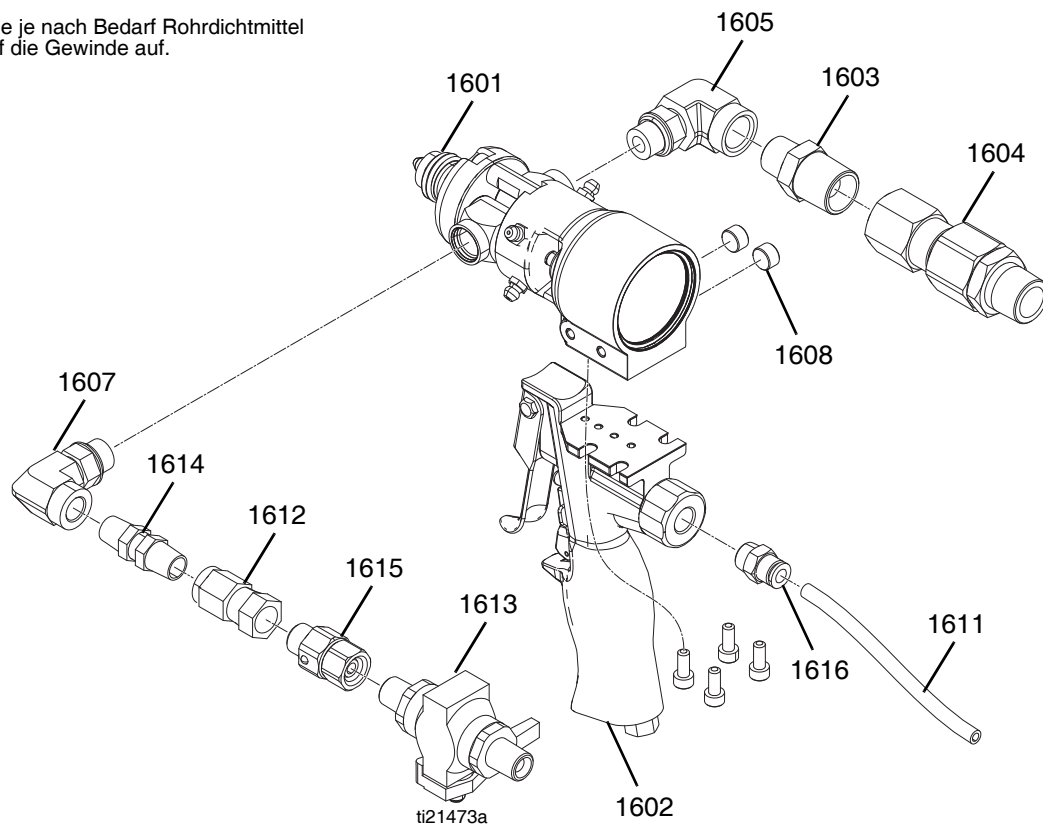
ABB. 33: Ultra-Lite

Pos.	Teile-Nr.	Bezeichnung	Menge
1501	512135	DÜSE, Extrusion	6
1502❖	235628	PISTOLE, Fluss, Ultra-Lite 6000	1
1503	207947	SCHWENKROHR, Gerade, 1/2npt x 1/2npt	1
1504	948097	MISCHER, Schlauch, 36 Elemente	1
	948315	OPTIONAL – MISCHER, Schlauch, 24 Elemente	1
1505	623875	VERTEILER, Mischer	1
1506	195898	VENTIL, Rückschlag-; 1/4 NPT (außen)	1
1507	155570	GELENKVERSCHRAUBUNG	1
1508	196142	ANSCHLUSSSTÜCK, Adapter, 1/2NPT x 3/4NPT	1
1509	214037	Kugelabsperrrahn	1
1510	100721	ROHRSTOPFEN	1
1512	624157	GEHÄUSE, Einspritzung, 1/4 NPT	1

❖ Weitere Einzelheiten finden Sie im Handbuch der jeweiligen Komponente.

**24P217 - MD2**

⚠ Tragen Sie je nach Bedarf Rohrdichtmittel außen auf die Gewinde auf.


**ABB. 34: MD2**

Pos.	Teile-Nr.	Bezeichnung	Menge
1601❖	255182	AUSGABEVENTIL, 10:1, harter Sitz	1
1602	255206	GRIFF, 2K, Ausgabeventil, Luft	1
1603	159239	ANSCHLUSSSTÜCK, Rohr, Nippel	1
1604	207947	SCHWENKROHR, Gerade, 1/2npt x 1/2npt	1
1605	127104	ANSCHLUSSSTÜCK, Bogen, 3/8npt x sae06	1
1607	122969	ANSCHLUSSSTÜCK, Bogen, 1/4npt x sae06	1
1608	104765	STOPFEN, Rohr kopflos	2
1610	15W744	HÜLSE, Schutz-	30
1611	C12509	ROHR, Nylon	30
1612	155570	GELENKVERSCHRAUBUNG	1
1613	214037	Kugelabsperrhahn	1
1614	195898	VENTIL, Rückschlag-; 1/4 NPT (außen)	1
1615	189018	DREHGELENK	1
1616	125428	ANSCHLUSSSTÜCK, Anschluss, außen, 1/4NPT innen	1

❖ Weitere Einzelheiten finden Sie im Handbuch der jeweiligen Komponente.

## 24R824 - Lampensäule

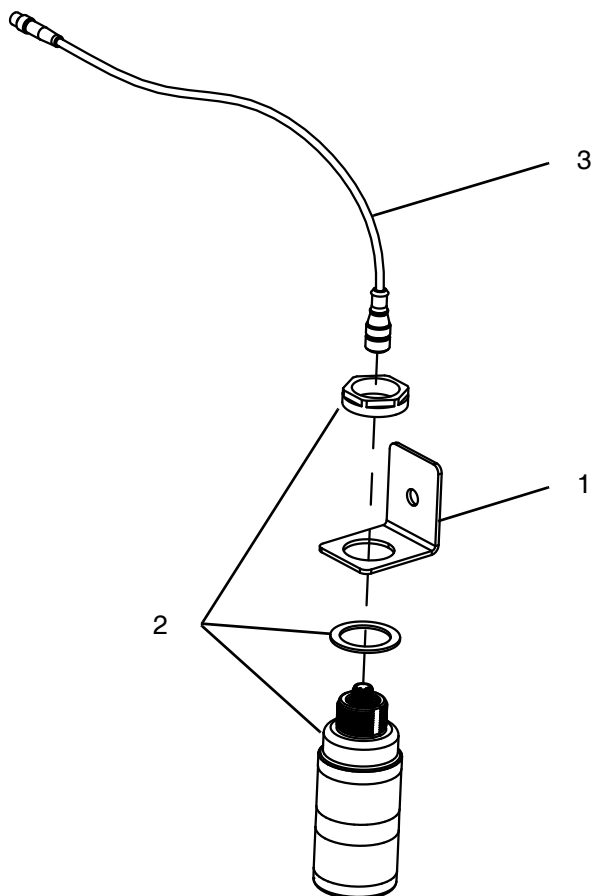


Abb. 35: Lampensäule

Pos.	Teile-Nr.	Beschreibung	Anzahl
1	---	Halterung, Lampensäule, 30mm	1
2	127187	LAMPENSÄULE, 30mm, rot / grün / Alarm	1
3	127184	KABELBAUM, M12xM12	1

--- Nicht einzeln erhältlich.



# Graco-Standardgarantie

Graco garantiert, dass alle in diesem Dokument erwähnten Geräte, die von Graco hergestellt worden sind und den Namen Graco tragen, zum Zeitpunkt des Verkaufs an den Erstkäufer frei von Material- und Verarbeitungsschäden sind. Mit Ausnahme einer speziellen, erweiterten oder eingeschränkten Garantie, die von Graco bekannt gegeben wurde, garantiert Graco für eine Dauer von zwölf Monaten ab Kaufdatum die Reparatur oder den Austausch jedes Teiles, das von Graco als defekt anerkannt wird. Diese Garantie gilt nur dann, wenn das Gerät in Übereinstimmung mit den schriftlichen Graco-Empfehlungen installiert, betrieben und gewartet wurde.

Diese Garantie erstreckt sich nicht auf allgemeinen Verschleiß, Fehlfunktionen, Beschädigungen oder Verschleiß aufgrund fehlerhafter Installation, falscher Anwendung, Abrieb, Korrosion, inadäquater oder falscher Wartung, Vernachlässigung, Unfall, Durchführung unerlaubter Veränderungen oder Einbau von Teilen, die keine Original-Graco-Teile sind, und Graco kann für derartige Fehlfunktionen, Beschädigungen oder Verschleiß nicht haftbar gemacht werden. Ebenso wenig kann Graco für Fehlfunktionen, Beschädigungen oder Verschleiß aufgrund einer Unverträglichkeit von Graco-Geräten mit Strukturen, Zubehörteilen, Geräten oder Materialien anderer Hersteller oder durch falsche Bauweise, Herstellung, Installation, Betrieb oder Wartung von Strukturen, Zubehörteilen, Geräten oder Materialien anderer Hersteller haftbar gemacht werden.

Diese Garantie gilt unter der Bedingung, dass das Gerät, für welches die Garantieleistungen beansprucht werden, kostenfrei an einen autorisierten Graco-Vertragshändler geschickt wird, um den behaupteten Schaden bestätigen zu lassen. Wird der behauptete Schaden bestätigt, so wird jeder schadhafte Teil von Graco kostenlos repariert oder ausgetauscht. Das Gerät wird kostenfrei an den Originalkäufer zurückgeschickt. Sollte sich bei der Überprüfung des Gerätes kein Material- oder Herstellungsfehler nachweisen lassen, so werden die Reparaturen zu einem angemessenen Preis durchgeführt, der die Kosten für Ersatzteile, Arbeit und Transport umfasst.

**DIESE GARANTIE HAT AUSSCHLIESSENDE GÜLTIGKEIT UND GILT ANSTELLE VON JEDLICHEN ANDEREN GARANTIEN, SEIEN SIE AUSDRÜCKLICH ODER IMPLIZIT, UND ZWAR EINSCHLIESSLICH, JEDOCH NICHT AUSSCHLIESSLICH, DER GARANTIE, DASS DIE WAREN VON DURCHSCHNITTLICHER QUALITÄT UND FÜR DEN NORMALEN GEBRAUCH SOWIE FÜR EINEN BESTIMMTEN ZWECK GEEIGNET SIND.**

Die einzige Verpflichtung von Graco sowie das einzige Rechtsmittel des Käufers bei Nichteinhaltung der Garantiepflichten ergeben sich aus dem oben Dargelegten. Der Käufer anerkennt, dass kein anderes Rechtsmittel (einschließlich, jedoch nicht ausschließlich Schadenersatzforderungen für Gewinnverluste, nicht zustande gekommene Verkaufsabschlüsse, Personen- oder Sachschäden oder andere Folgeschäden) zulässig ist. Jede Nichteinhaltung der Garantiepflichten ist innerhalb von zwei (2) Jahren ab Kaufdatum vorzubringen.

**GRACO GIBT KEINERLEI GARANTIEN – WEDER EXPLIZIT NOCH IMPLIZIT – IM HINBLICK AUF DIE MARKTFÄHIGKEIT UND EIGNUNG FÜR EINEN BESTIMMTEN ZWECK DER ZUBEHÖRTEILE, GERÄTE, MATERIALIEN ODER KOMPONENTEN AB, DIE VON GRACO VERKAUFT, NICHT ABER VON GRACO HERGESTELLT WERDEN.** Diese von Graco verkauften, aber nicht von Graco hergestellten Teile (wie zum Beispiel Elektromotoren, Schalter, Schläuche usw.) unterliegen den Garantieleistungen der jeweiligen Hersteller. Graco unterstützt die Käufer bei der Geltendmachung eventueller Garantieansprüche nach Maßgabe.

Auf keinen Fall kann Graco für indirekte, beiläufig entstandene, spezielle oder Folgeschäden haftbar gemacht werden, die sich aus der Lieferung von Geräten durch Graco unter diesen Bestimmungen ergeben, oder der Lieferung, Leistung oder Verwendung irgendwelcher Produkte oder anderer Güter, die unter diesen Bestimmungen verkauft werden, sei es aufgrund eines Vertragsbruches, eines Garantiebruches, einer Fahrlässigkeit von Graco oder sonstigem.

## Informationen über Graco

### Dosiergerät für Dichtmittel und Klebstoffe

Besuchen Sie [www.graco.com](http://www.graco.com) für die neuesten Informationen über Graco-Produkte.

Informationen über Patente siehe [www.graco.com/patents](http://www.graco.com/patents).

**FÜR EINE BESTELLUNG nehmen Sie bitte Kontakt mit Ihrem Graco-Vertriebspartner auf, wählen Sie auf [www.graco.com](http://www.graco.com) "Verkaufsstelle" in der blauen Leiste oben oder rufen Sie uns an, um den Standort eines Vertriebspartners in Ihrer Nähe zu erfahren.**

**Innerhalb der USA: 800-746-1334**

**Außerhalb der USA: 0-1-330-966-3000**

*Alle Angaben und Abbildungen in diesem Dokument stellen die zum Zeitpunkt der Veröffentlichung erhältlichen neuesten Produktinformationen dar. Graco behält sich das Recht vor, jederzeit unangekündigt Änderungen vorzunehmen.*

*Informationen über Patente finden Sie unter [www.graco.com/patents](http://www.graco.com/patents).*

Übersetzung der Originalbetriebsanleitung. This manual contains German. MM 332452

**Graco-Unternehmenszentrale:** Minneapolis  
**Internationale Büros:** Belgien, China, Japan, Korea

**GRACO INC. AND SUBSIDIARIES • P.O. BOX 1441 • MINNEAPOLIS MN 55440-1441 • USA**

**Copyright 2013, Graco Inc. Alle Produktionsstandorte von Graco sind zertifiziert nach ISO 9001.**

[www.graco.com](http://www.graco.com)

Ausgabe S– Oktober 2017