

Parti



# Dosatore per smalti avanzato AGP ExactaBlend™

334330S

IT

Per l'erogazione di materiali bicomponenti a base di silicone, polisolfuro e uretano.  
Esclusivamente per utilizzo professionale.

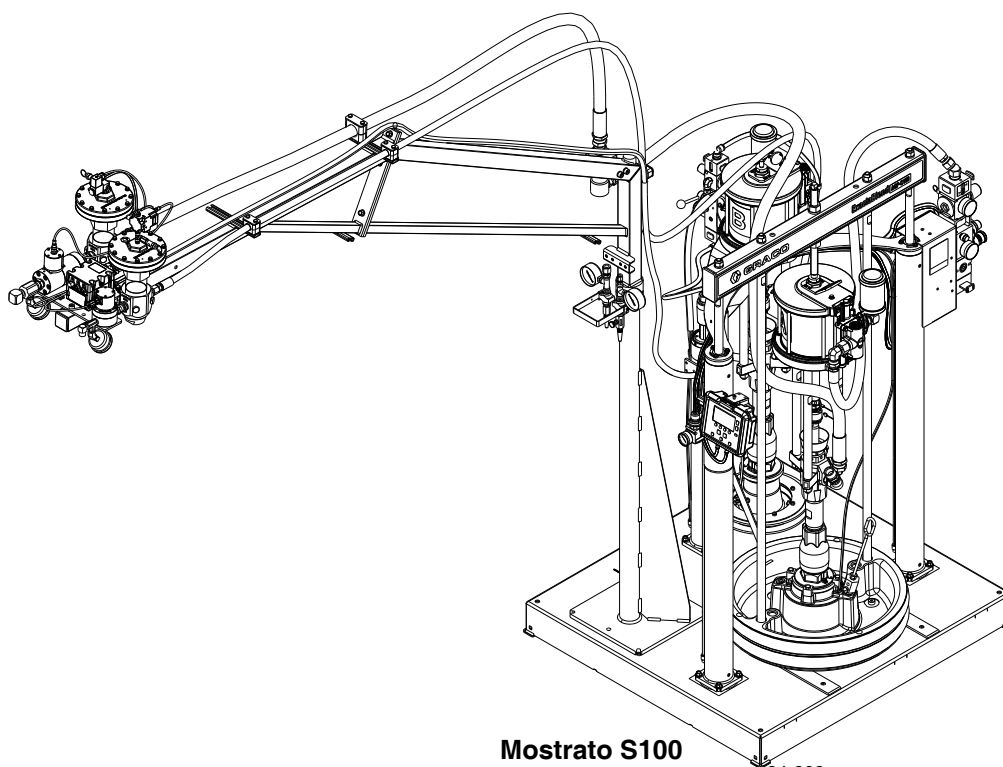
**Non approvato per l'uso in atmosfere esplosive o in luoghi pericolosi.**

Per informazioni sui modelli e sulla massima pressione d'esercizio, consultare il manuale Dosatore per smalti avanzato AGP ExactaBlend, Impostazione-Funzionamento.



## Importanti istruzioni sulla sicurezza

Leggere tutte le avvertenze e le istruzioni contenute nel presente manuale e nel manuale Dosatore per smalti avanzato AGP ExactaBlend, Impostazione-Funzionamento. Conservare tutte le istruzioni.



Mostrato S100

24r809



# Manuali pertinenti

Per l'elenco completo dei manuali pertinenti, consultare il manuale Dosatore per smalti avanzato AGP ExactaBlend, Impostazione-Funzionamento, 334324.

## Indice

<b>Manuali pertinenti</b> .....	<b>2</b>
<b>Indice</b> .....	<b>2</b>
<b>Parti serie S100</b> .....	<b>4</b>
Macchina base S100 .....	4
Base S100 .....	6
Cilindro pneumatico da 20 litri (5 galloni)	12
Piastra del fluido S100 .....	14
24R663 – Flessibile basso volume S100 ..	16
<b>Parti serie U100</b> .....	<b>18</b>
Macchina base U100 .....	18
Base U100 .....	20
Pompa 65:1 .....	26
Piastra del fluido U100 .....	28
24S006 – Flessibile basso volume U100 ..	30
<b>Parti serie P100</b> .....	<b>32</b>
Macchina base P100 .....	32
Base P100 .....	34
Piastra del fluido P100 .....	40
24U695 – Valvola XM P100 .....	42
<b>Parti universali</b> .....	<b>44</b>
Cilindro pneumatico da 200 litri (55 galloni) ..	44
Pompa Checkmate (solo modelli S100 e P100)	46
Armadio elettrico .....	48
Gruppo del braccio .....	50
24R662 – Flessibile alto volume .....	52
Kit dei flessibili .....	53
24R805, 24R806, 24R822, 24T086, 24T087,	
24T088, 24U252 – Kit dei flessibili basso	
volume .....	54
25C235, 25C236 .....	55
24R734 – Flessibile alto volume .....	56
25A425 - Flessibile alto volume .....	57
Valvole di erogazione .....	58
24P221 – TriCore Ultra-Lite™ .....	58
24R682 – Miscelatore Tri-Core .....	59
24P223 - Ultra-Lite .....	60
24P217 - MD2 .....	61
24R824 - Torre luminosa .....	62
<b>Garanzia standard Graco</b> .....	<b>64</b>
<b>Informazioni Graco</b> .....	<b>64</b>



# Parti serie S100

## Macchina base S100

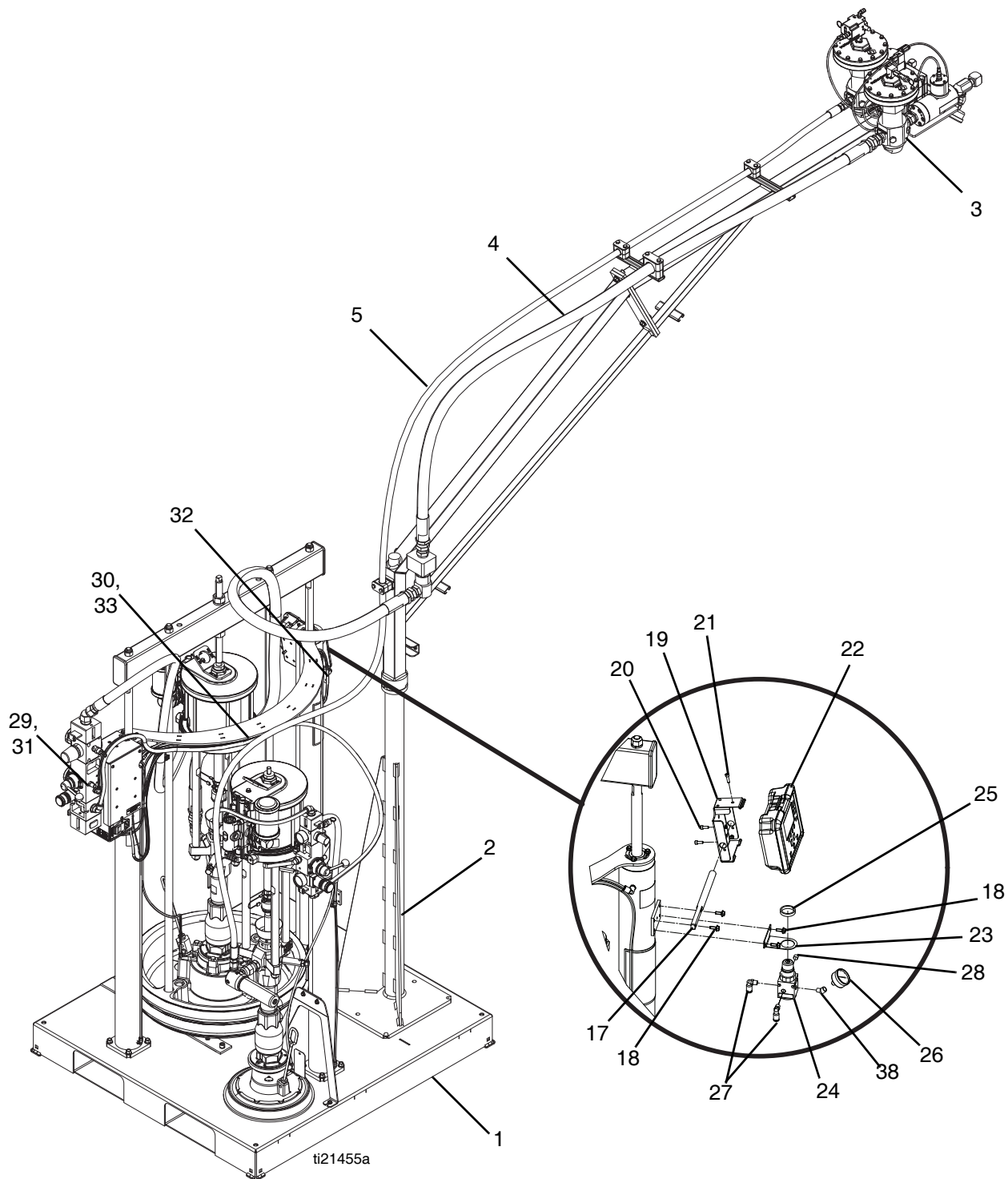


FIG. 1: Macchina base S100

Rif.	Parte	Descrizione	Quantità	
			24R809, SISTEMA, 100 cc/100 cc, braccio	24R810, SISTEMA, 100 cc/100 cc
1	---	BASE, 200 l/20 l (55 gal/5 gal), S100	1	1
2	24X010	MODULO, braccio	1	
3	---	MODULO, piastra del fluido, S100	1	1
4	24R662	FLESSIBILE, gruppo, alto volume	1	1
5	24R663	FLESSIBILE, gruppo, basso volume	1	1
10*	16V853	SOFTWARE, GCA	1	1
17	---	BARRA, staffa, pistone, DM	1	1
18	---	VITE, macchina, flangia esagonale	4	4
19	---	STAFFA, di montaggio, gruppo	1	1
20	---	VITE, M5 x 14 mm	2	2
21	---	VITE, a brugola, M5 x 18 mm	1	1
22	24T001	MODULO, GCA, DM	1	1
23	---	STAFFA, di montaggio, regolatore	1	1
24	110341	REGOLATORE, aria	1	1
25	110209	DADO, regolatore	1	1
26	108190	MANOMETRO, aria	1	1
27	597151	RACCORDO, gomito	2	2
28	100139	TAPPO, tubo	1	1
29	116654	RACCORDO, tubo, girevole, gomito maschio	1	1
30	115287	RACCORDO, tubo a Y	1	1
31	---	TUBO, nylon	8,6 m (28,2 piedi)	8,6 m (28,2 piedi)
32	120952	CAVO, CAN, femmina/femmina	1	1
33	---	CAMICIA, protezione, poli, nera	3,6 m (12 piedi)	3,6 m (12 piedi)
37	206995	FLUIDO, TSL, 0,95 l (1 quarto di gal)	1	1
38	113630	GOMITO, raccordo, 45 gradi, 1/8 npt	1	1
39*	24R824	KIT, torre, faro, 30 mm, rosso/verde	1	1

--- Non venduto separatamente.

\* Non mostrato.

## Base S100

- ⚠ Applicare un blocca filetti di media resistenza e serrare a 40 N•m (30 piedi-lb).
- 2. Applicare il sigillante per tubi su tutte le filettature NPT senza snodi.
- ⚠ Applicare un blocca filetti di media resistenza e serrare a 6,9 N•m (5,1 piedi-lb).
- ⚠ Applicare il composto antigrippaggio.

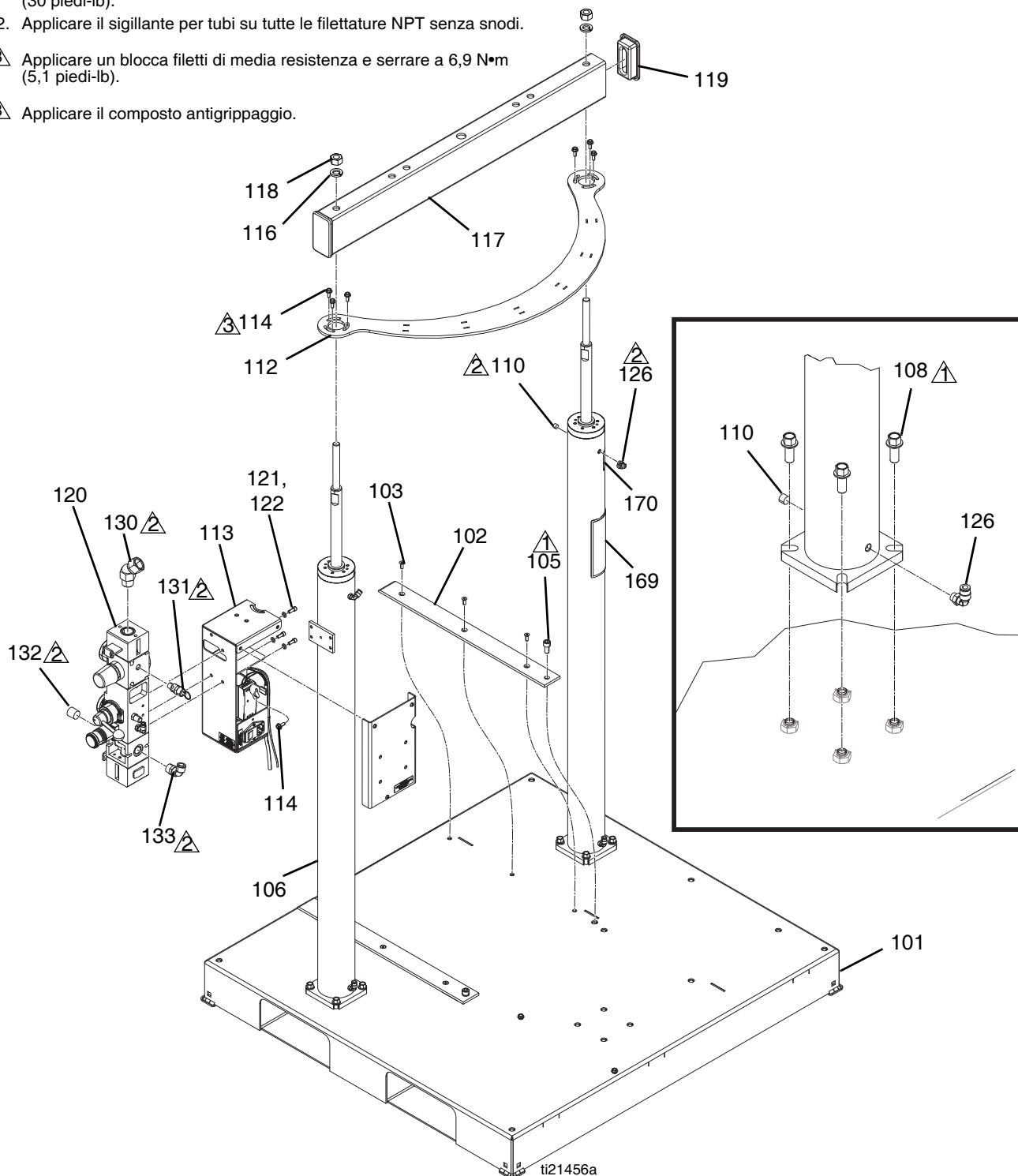


FIG. 2: Base S100

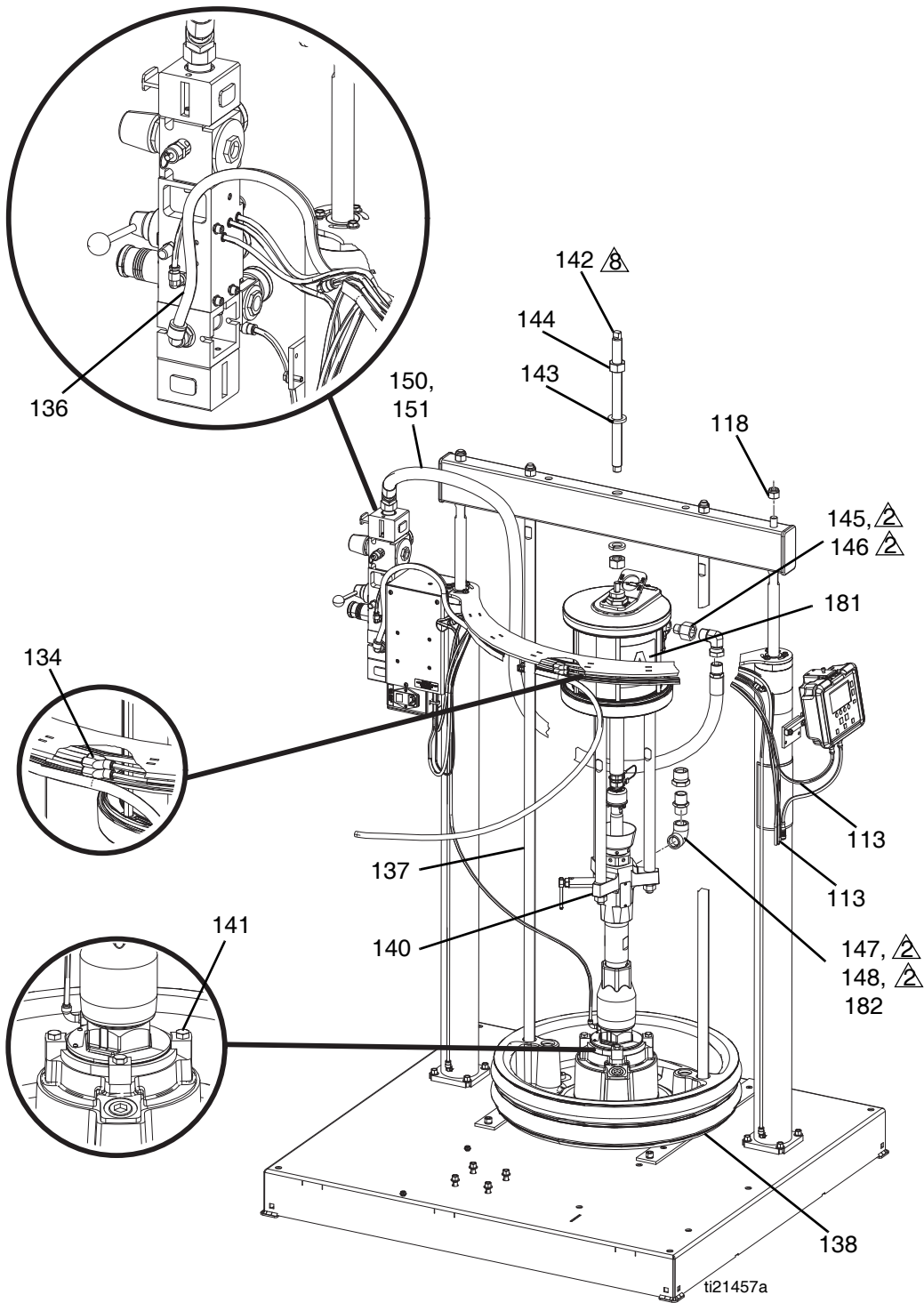


FIG. 3: Base S100





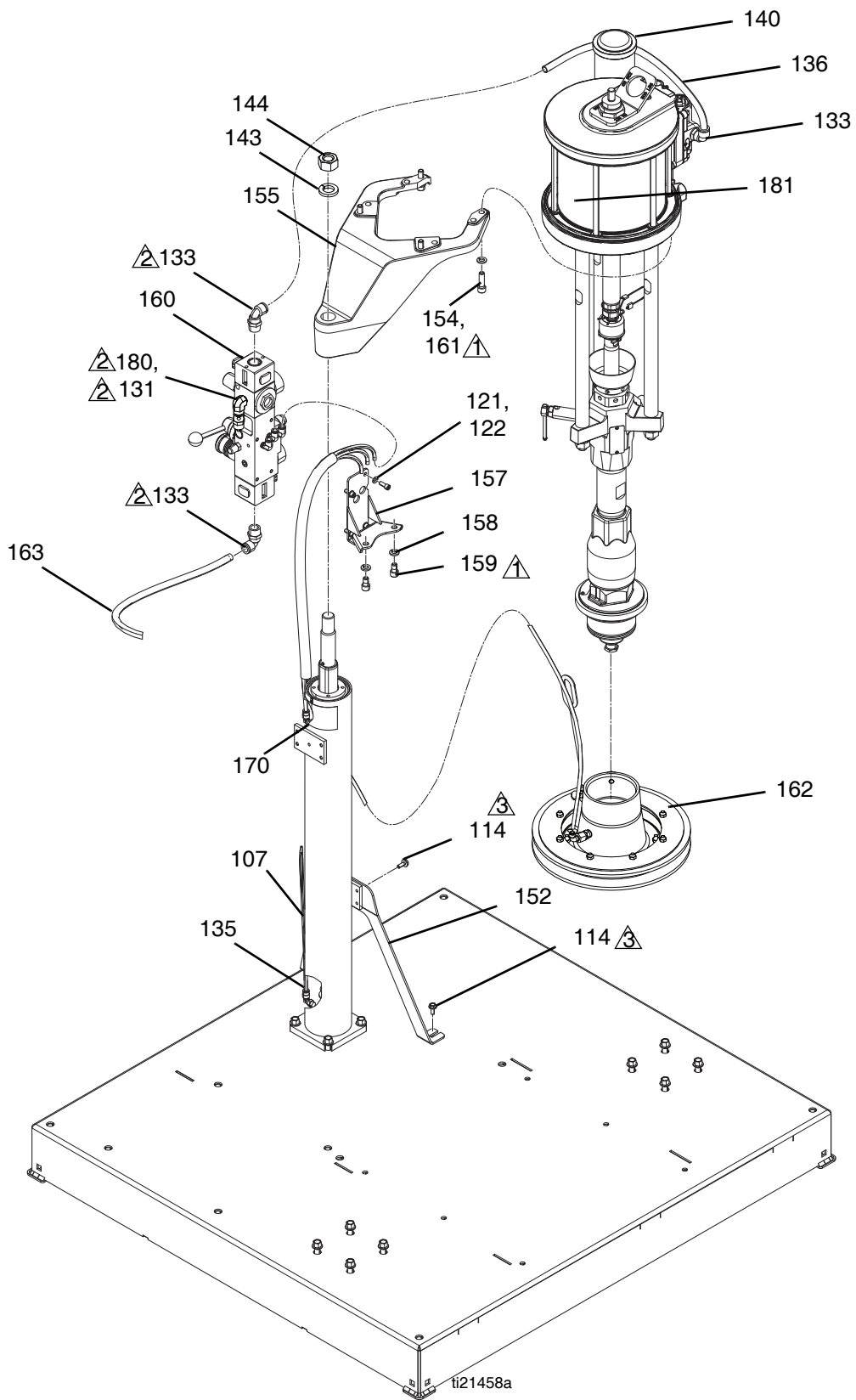


FIG. 4: Base S100

Rif.	Parte	Descrizione	Quantità
101	---	BASE, gruppo saldato, verniciata	1
102	16V208	GUIDA, fusto	2
103	---	VITE, macchina, testa piatta, a tubo, M6-1 x 16 mm	6
105	---	VITE, a tappo, a brugola, M10-1,5 x 20 mm	2
106	---	PISTONE, gruppo, cilindro pneumatico	2
107	24R640	PISTONE, gruppo, cilindro pneumatico, pistone da 20 litri (5 galloni)	1
108	---	VITE, macchina, esagonale, flangia, M10-1,5 x 25 mm	12
110	100139	TAPPO, tubo	4
112	---	SUPPORTO, cilindro, verniciato	1
113	---	MODULO, elettrico	1
114	---	VITE, macchina, flangia esagonale, M6-1 x 16 mm	12
116	---	CONTRORONDELLA, 5/8	4
117	---	TRAVE, pistone	1
118	---	DADO, esagonale, 5/8-11	4
119	---	CAPPUCCIO, terminale	2
120	---	CONTROLLO, aria, pistone	1
121	---	CONTRORONDELLA, 6,4 mm (1/4 poll.)	7
122	---	VITE, a tappo, a brugola, 1/4-20 x 5/8	7
126	597151	RACCORDO, gomito	4
130	105281	RACCORDO, giunto, girevole, 45	1
131	16P008	VALVOLA, di sicurezza, 0,52 MPa (5,2 bar, 75 psi)	2
	116643	VALVOLA, di sicurezza 0,62 MPa (6,2 bar, 90 psi) (solo TriCore Ultra-Lite)	2
132	100361	TAPPO, tubo	1
133	15V204	RACCORDO, gomito, tubo 1/2 npt x 1/2	4
134	115287	RACCORDO, tubo a Y	2
135	---	TUBO, nylon	12,1 m (39,8 piedi)
136	---	TUBO, poliuretano, nero	2 m (6,5 piedi)
137	---	BIELLA, tirante, piastra, pistone 76,2 mm (3 poll.), 200 litri (55 galloni)	2
138	255663	PIASTRA, eccentrico da 200 l (55 gal), epdm	1
140	---	POMPA, 61:1, saniforce™, checkmate	2
141	---	KIT, di montaggio, pompante	1
142	---	BIELLA, filettata	1
143	---	RONDELLA, blocco a molla 7/8	3
144	---	DADO, completo esagonale, 7/8-9	3
145	104969	BOCCOLA, di riduzione	1
146	160327	RACCORDO, adattatore giunto, 90°	1
147	112040	RACCORDO, gomito, 90°	1
148	160032	RACCORDO, nipplo	1
149*	---	SUPPORTO, tirante cavo, rotante	1
150	C12034	FLESSIBILE, accoppiato, 1828,8 mm (72 poll.)	1
151	---	CAMICIA, protezione	1,8 m (6 piedi)
152	24R688	STAFFA, supporto	1
154	---	RONDELLA, blocco a molla, M8	4
155	---	STAFFA, supporto motore, motori NXT®	1

Rif.	Parte	Descrizione	Quantità
157	---	VERNICE, staffa, valvola aria	1
158	---	CONTRORONDELLA, 3/8	2
159	---	VITE, a tappo, a brugola, 3/8-16 x 5/8	2
160	---	CONTROLLO, aria	1
161	---	VITE, a tappo, a brugola, M8-1,25 x 30 mm	4
162❖	257730	PIASTRA, 20 litri, eccentrico doppio, nitrile	1
163	---	CAMICIA, protezione	1,2 m (3,8 piedi)
169▲	15M511	ETICHETTA, avvertenza	1
170▲	15J074	ETICHETTA, sicurezza, schiacciamento e pizzicamento	2
180	121150	RACCORDO, gomito, 1/4 fnpt x 1/8 mnpt	1
181	---	ETICHETTA, identificazione a-b	0.500
182	---	RACCORDO, boccia	1

▲ *Schede, targhette ed etichette di pericolo e di avvertenza sostitutive sono disponibili gratuitamente.*

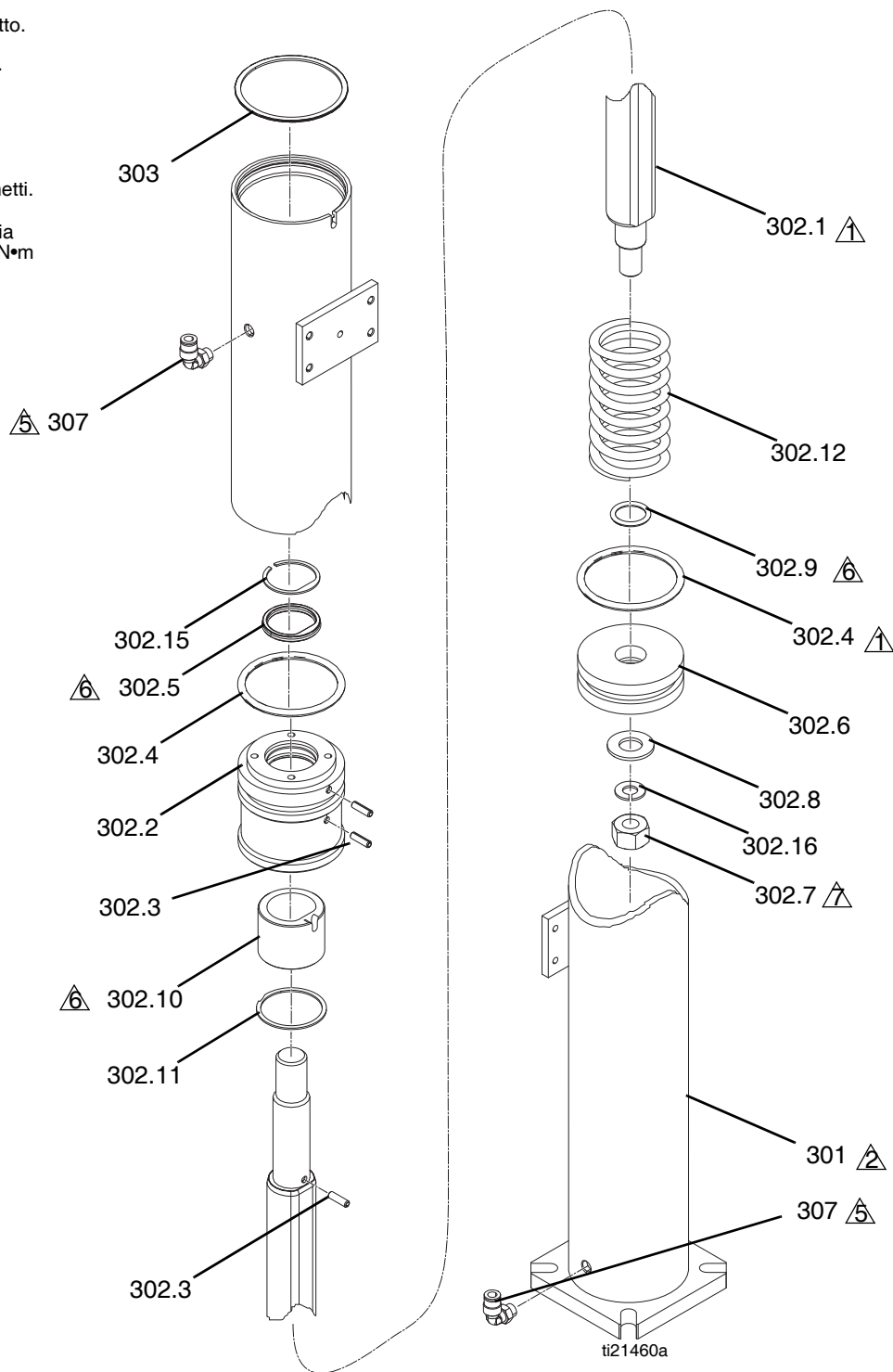
❖ *Consultare il manuale del componente specifico per ulteriori dettagli.*

--- *Non venduto separatamente.*

\* *Non mostrato.*

**Cilindro pneumatico da 20 litri (5 galloni)**

- ⚠ Ingrassare gli anelli di tenuta e le filettature di 2 prima del montaggio.
- ⚠ Ingrassare il foro del cilindro prima di inserire 2.
- ⚠ Installare 2 completamente retracts. Ingrassare il diametro dell'albero interno di 1 prima del montaggio.
- ⚠ Applicare sigillante per tubi sulle filettature coniche.
- ⚠ Ingrassare la superficie delle guarnizioni di tenuta e dei cuscinetti.
- ⚠ Applicare un blocco filetti di media resistenza e serrare il dado a 41 N•m (30 piedi-lb)



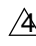
**Fig. 5: Cilindro pneumatico da 20 litri (5 galloni)**

Rif.	Parte	Descrizione	Quantità
301	---	PISTONE, tubo, pistone da 20 litri (5 galloni), gruppo	1
302	---	PISTONE, biella, pistone da 20 litri (5 galloni), gruppo	1
302.1	16V170	ALBERO, pistone, cilindro pneumatico, pistone da 20 litri (5 galloni)	1
302.2	---	CUSCINETTO, parte superiore biella	1
302.3	15U979	PERNO, molla, dritto	3
302.4◆	---	GUARNIZIONE, anello di tenuta, buna-n	2
302.5◆	---	GUARNIZIONE DI TENUTA, a U a forma di D	1
302.6	183943	PISTONE	1
302.7◆	---	DADO, esagonale, 5/8-11	1
302.8◆	---	RONDELLA, piana, 5/8	1
302.9◆	---	GUARNIZIONE, anello di tenuta	1
302.10◆	---	CUSCINETTO, cappuccio terminale pistone	1
302.11◆	---	FERMO, anello di ritenzione, foro 47,8 mm (1,88 poll.)	1
302.12◆	---	MOLLA, compressione	1
302.15◆	15U006	DISTANZIALE, anello di riserva guarnizione di tenuta a D	1
302.16◆	---	CONTRORONDELLA, 5/8	1
303	---	ANELLO, ritenzione, diametro 3,06	1
307	597151	RACCORDO, gomito	2

◆ Parti disponibili nel kit 24T007.

--- Non venduto separatamente.

## Piastra del fluido S100

 Applicare il sigillante per tubi su tutte le filettature maschio secondo necessità.

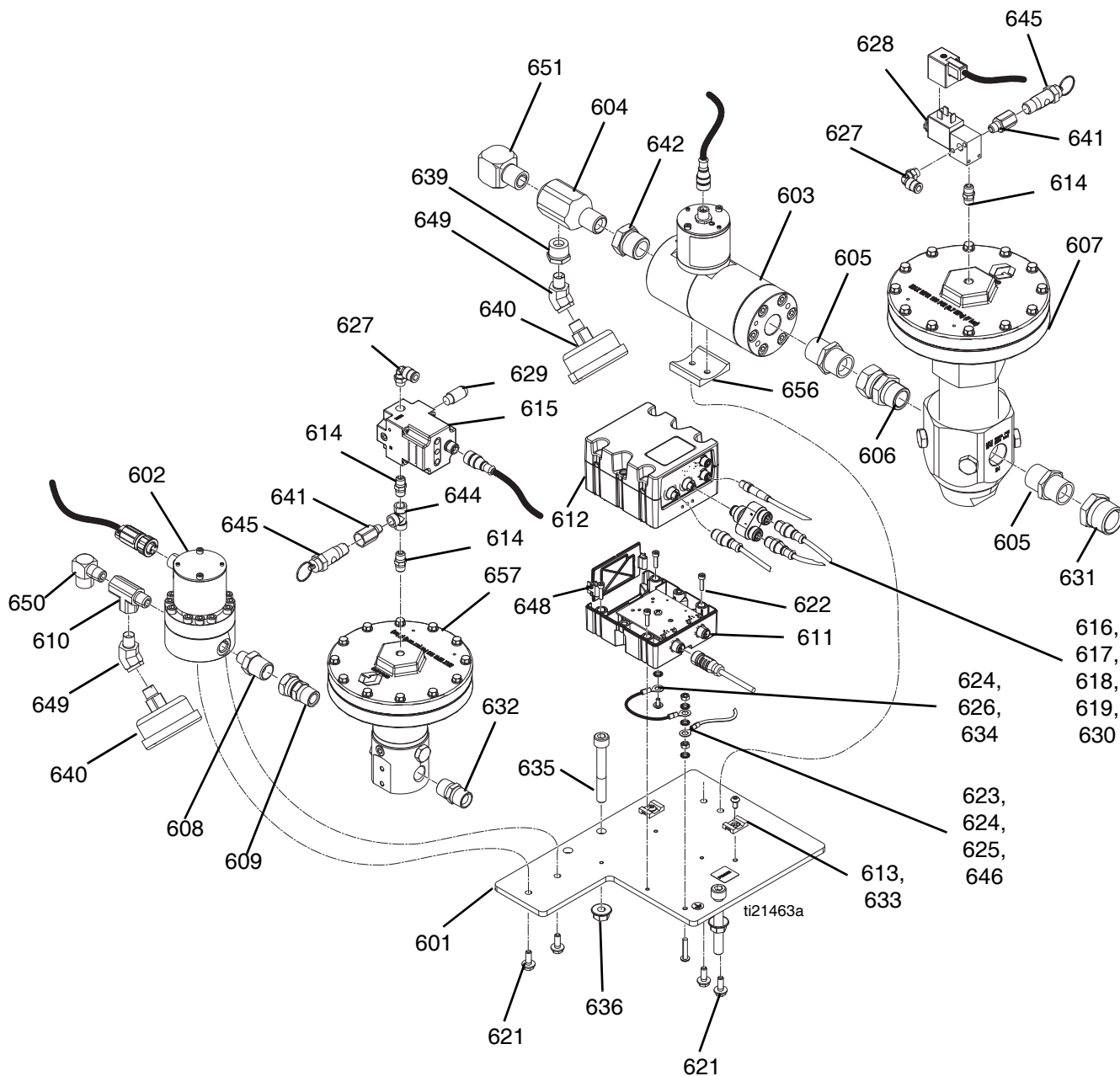


FIG. 6: Piastra del fluido S100

Rif.	Parte	Descrizione	Quantità
601	---	PIASTRA, di montaggio, dosatore, regolatore	1
602❖	289814	DOSATORE, ingranaggio, gruppo	1
603❖	246652	DOSATORE, vite elicoidale, alta risoluzione	1
604	15R873	RACCORDO, a T	1
605	160032	RACCORDO, nipplo	2
606	157785	RACCORDO, girevole	1
607❖	246642	REGOLATORE, mastice	1
608	162449	RACCORDO, nipplo, riduzione	1
609	156684	RACCORDO, giunto, adattatore	1
610	116504	RACCORDO, a T, corsa	1
611◆	---	MODULO, GCA, cubico, base	1
612◆	---	MODULO, GCA, cubico, FCM	1
613	---	SUPPORTO, ancoraggio, fascia stringicavo	2
614	103656	RACCORDO, tubo, esagonale	3
615	24R938	REGOLATORE, elettropneumatico	1
616	126996	CABLAGGIO, m8 x m12	1
617	126520	CONNETTORE, divisore	1
618	122030	CAVO, GCA	1
619	17E304	CABLAGGIO, 5p x 3p	1
621	---	VITE, macchina, flangia esagonale, M6-1 x 10 mm	4
622	---	VITE, a tappo, a brugola, M4-0,7 x 16 mm	4
623	---	VITE, testa tonda, M5-0,8 x 25 mm	1
624	---	CONTRORONDELLA, esterna, M5	4
625	---	DADO, esagonale, M5-0,8	2
626	16U132	CABLAGGIO, FCM, messa a terra	1
627	112698	GOMITO, maschio, girevole	2
628	127032	VALVOLA, alimentazione	1
629	512909	SILENZIATORE, polietilene	1
630	123395	CABLAGGIO, valvola alimentazione, serbatoio	1
631	158586	RACCORDO, boccola	1
632	158491	RACCORDO, nipplo	1
633	---	VITE, testa tonda, M5-0,8 x 10 mm, inox	2
634	---	VITE, macchina, troncoconica, M4-0,7 x 8 mm	1
635	---	VITE, a brugola, M10-1,5 x 75 mm, inox	2
636	---	DADO, esagonale, flangia, serrato, M10-1,5	2
639	100206	BOCCOLA, tubo	1
640	113654	MANOMETRO, fluido, inox	2
641	159840	ADATTATORE	2
642	100896	RACCORDO, boccola, tubo	1
644	125497	RACCORDO, a T, 1/8 nptf, femmina	1
645	116643	VALVOLA, sicurezza, sfogo, aria	2
646▲	186620	ETICHETTA, simbolo, terra	1
648	277674	ARMADIO, sportello cubico	1
649	121283	RACCORDO, gomito, 45 gradi	2
650	118137	RACCORDO, gomito 90 gradi	1
651	158683	RACCORDO, gomito, 90 gradi	1
656	---	SUPPORTO, dosatore, ingranaggio, acetale	1
657❖	244734	REGOLATORE, gruppo, XL	1

▲ Schede, targhette ed etichette di pericolo e di avvertenza sostitutive sono disponibili gratuitamente.

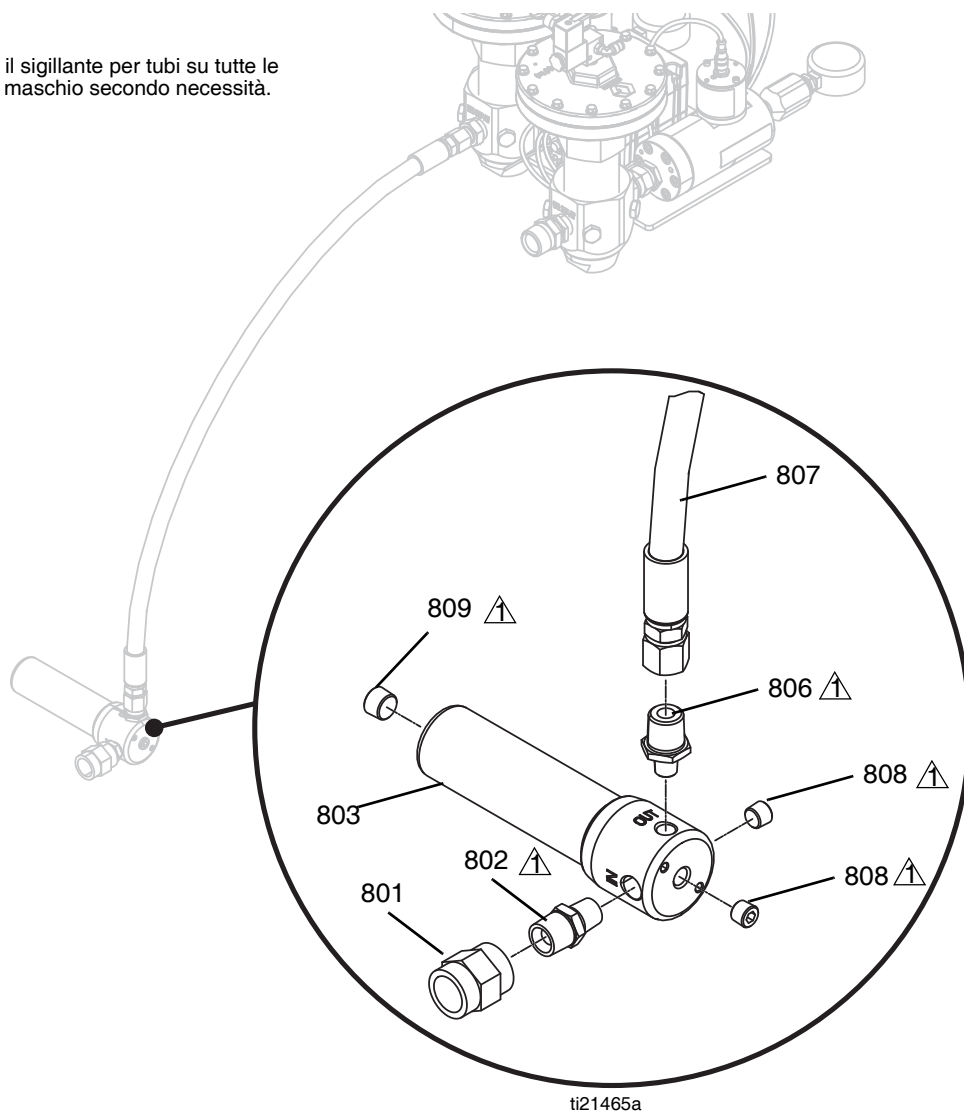
❖ Consultare il manuale del componente specifico per ulteriori dettagli.

◆ Parti disponibili nel kit 24T002.

--- Non venduto separatamente.

## 24R663 – Flessibile basso volume S100

⚠ Applicare il sigillante per tubi su tutte le filettature maschio secondo necessità.



**FIG. 7: Flessibile basso volume S100**

Rif.	Parte	Descrizione	Quantità
801	158556	RACCORDO, tubo esagonale	1
802	159239	RACCORDO, nipplo, tubo, riduzione	1
803	218029	FILTRO, fluido	1
806	162449	RACCORDO, nipplo, riduzione	1
807	16V222	FLESSIBILE, gruppo, 12,7 mm x 4572 mm (1/2 poll. x 180 poll.)	1
808	100721	TAPPO, tubo	2
809	101754	TAPPO, tubo	1





# Parti serie U100

## Macchina base U100

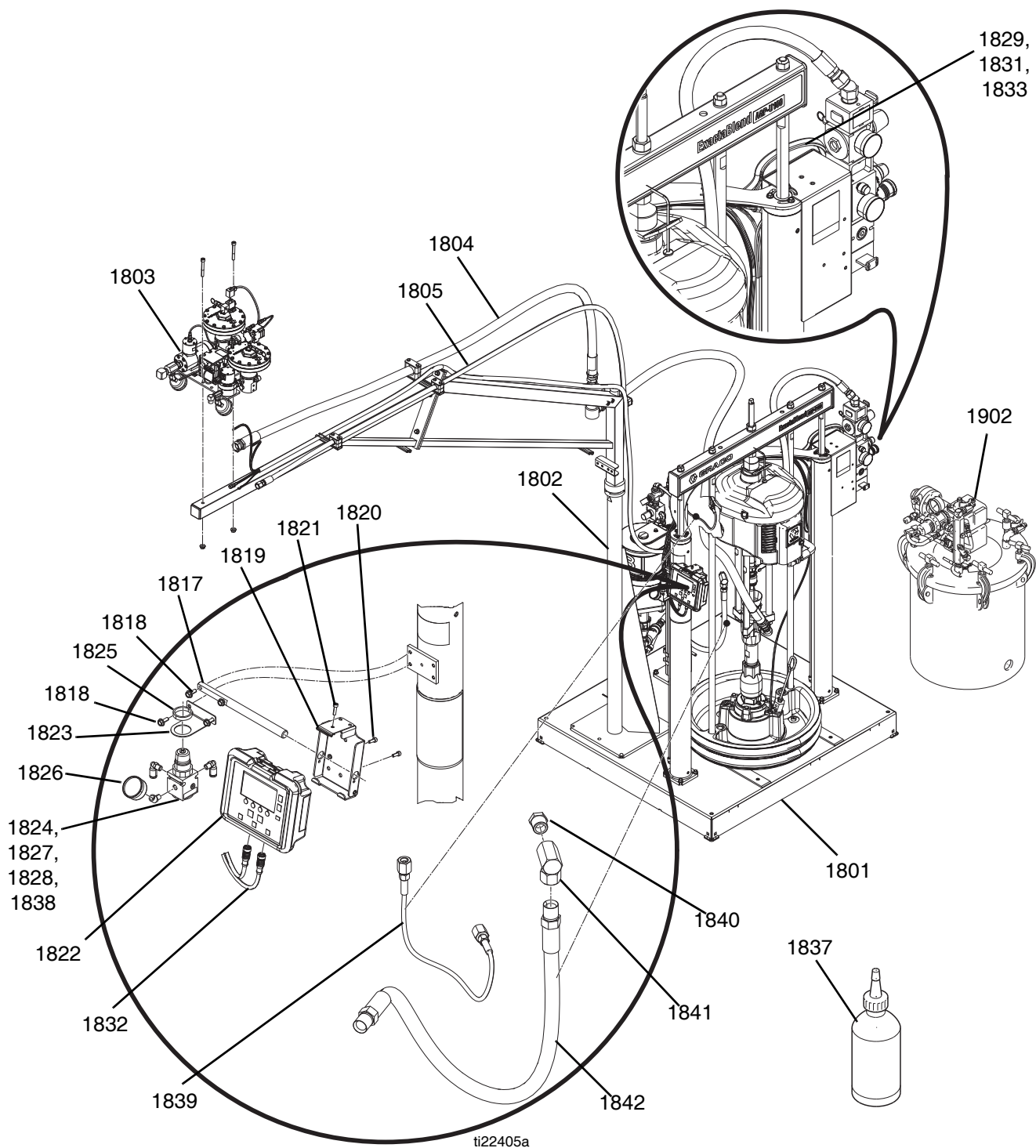


FIG. 8: Macchina base U100

Rif.	Parte	Descrizione	Quantità	
			24R813, SISTEMA, 100 cc/20 cc, braccio, contenitore a pressione	24R814, SISTEMA, 100 cc/20 cc, contenitore a pressione
1901	24R811	SISTEMA, 100 cc/20 cc, braccio	1	
	24R812	SISTEMA, 100 cc/20 cc		1
1902❖	236152	SERBATOIO, alta pressione, 20 litri (5 galloni), agitato	1	1

Rif.	Parte	Descrizione	Quantità	
			24R811, SISTEMA, 100 cc/20 cc, braccio	24R812, SISTEMA, 100 cc/20 cc
1801	---	BASE, 200 l/20 l (55 gal/5 gal), U100	1	1
1802	24X010	MODULO, braccio	1	
1803	---	MODULO, piastra del fluido, U100	1	1
1804	24R662	FLESSIBILE, gruppo, alto volume	1	1
1805	24S006	KIT, flessibile, basso volume	1	1
1810*	16V853	SOFTWARE, GCA	s1	1
1817	---	BARRA, staffa, pistone, DM	1	1
1818	---	VITE, macchina, flangia esagonale	4	4
1819	---	STAFFA, di montaggio, gruppo	1	1
1820	---	VITE, M5 x 14 mm	2	2
1821	---	VITE, a brugola, M5 x 18 mm	1	1
1822	24T001	MODULO, GCA, DM	1	1
1823	---	STAFFA, di montaggio, regolatore	1	1
1824	110341	REGOLATORE, aria	1	1
1825	110209	DADO, regolatore	1	1
1826	108190	MANOMETRO, aria	1	1
1827	597151	RACCORDO, gomito	2	2
1828	100139	TAPPO, tubo	1	1
1829	116654	RACCORDO, tubo, girevole, gomito maschio	1	1
1830*	115287	RACCORDO, tubo a Y	1	1
1831	---	TUBO, nylon	8,6 m (28,2 piedi)	8,6 m (28,2 piedi)
1832	120952	CAVO, CAN, femmina/femmina	1	1
1833	---	CAMICIA, protezione, poli, nera	3,6 m (12 piedi)	3,6 m (12 piedi)
1837	206994	FLUIDO, TSL, 0,24 l (8 oz)	2	2
1838	113630	GOMITO, 45 gradi, 1/8 NPT	1	1
1839	248208	FLESSIBILE, accoppiato, 1,2 m (4 piedi), aria contenitore a pressione	1	1
1840	100081	BOCCOLA, tubo	1	1
1841	157416	RACCORDO, girevole, giunto, 90 gradi	1	1
1842	947086	FLESSIBILE, accoppiato, 1,8 m (6 piedi), materiale contenitore a pressione	1	1
1843*	24R824	KIT, torre, faro, 30 mm, rosso/verde	1	1

--- Non venduto separatamente.

\* Non mostrato.

❖ Consultare il manuale del componente specifico per ulteriori dettagli.

## Base U100

- 1 Applicare il sigillante per tubi su tutte le filettature NPT senza snodi.
- 3 Applicare un blocca filetti di media resistenza e serrare a 41-47 N•m (30-35 piedi-lb).
- 5 Applicare un blocca filetti di media resistenza e serrare a 6-7 N•m (4,7-5,3 piedi-lb).
- 14 Applicare un blocca filetti di media resistenza e serrare a 22-28 N•m (16-21 piedi-lb).

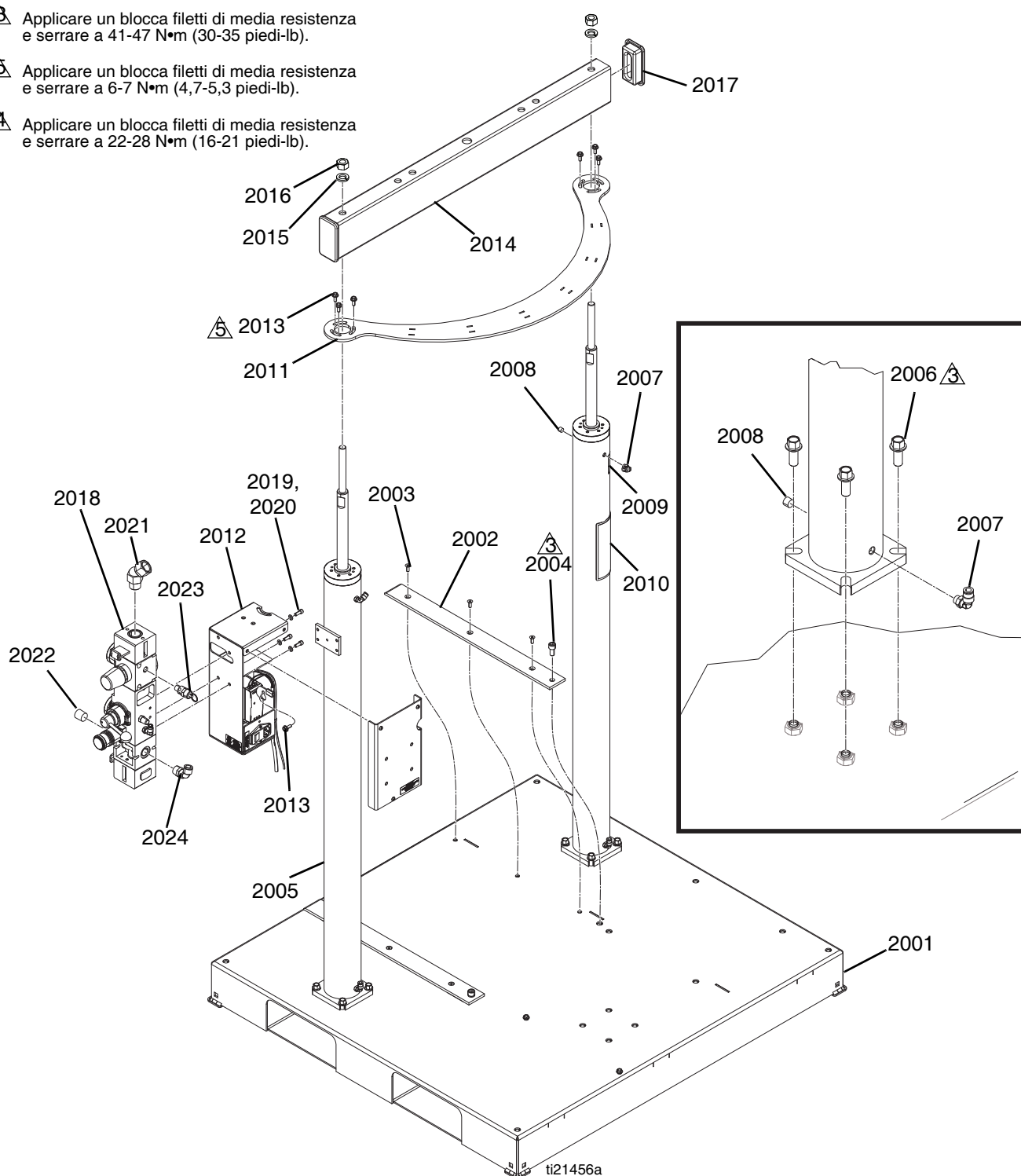


FIG. 9: Base U100

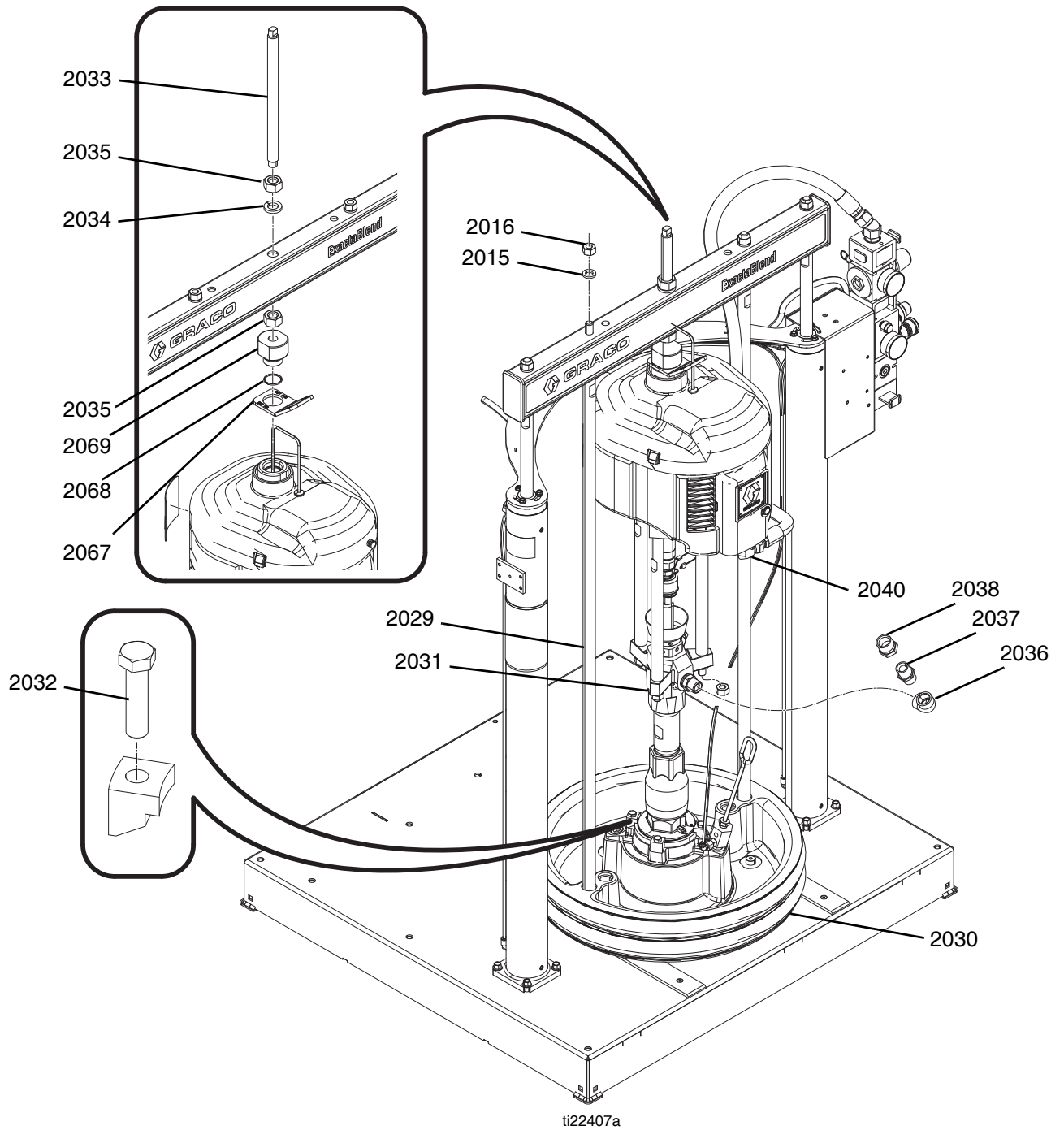


FIG. 10: Base U100



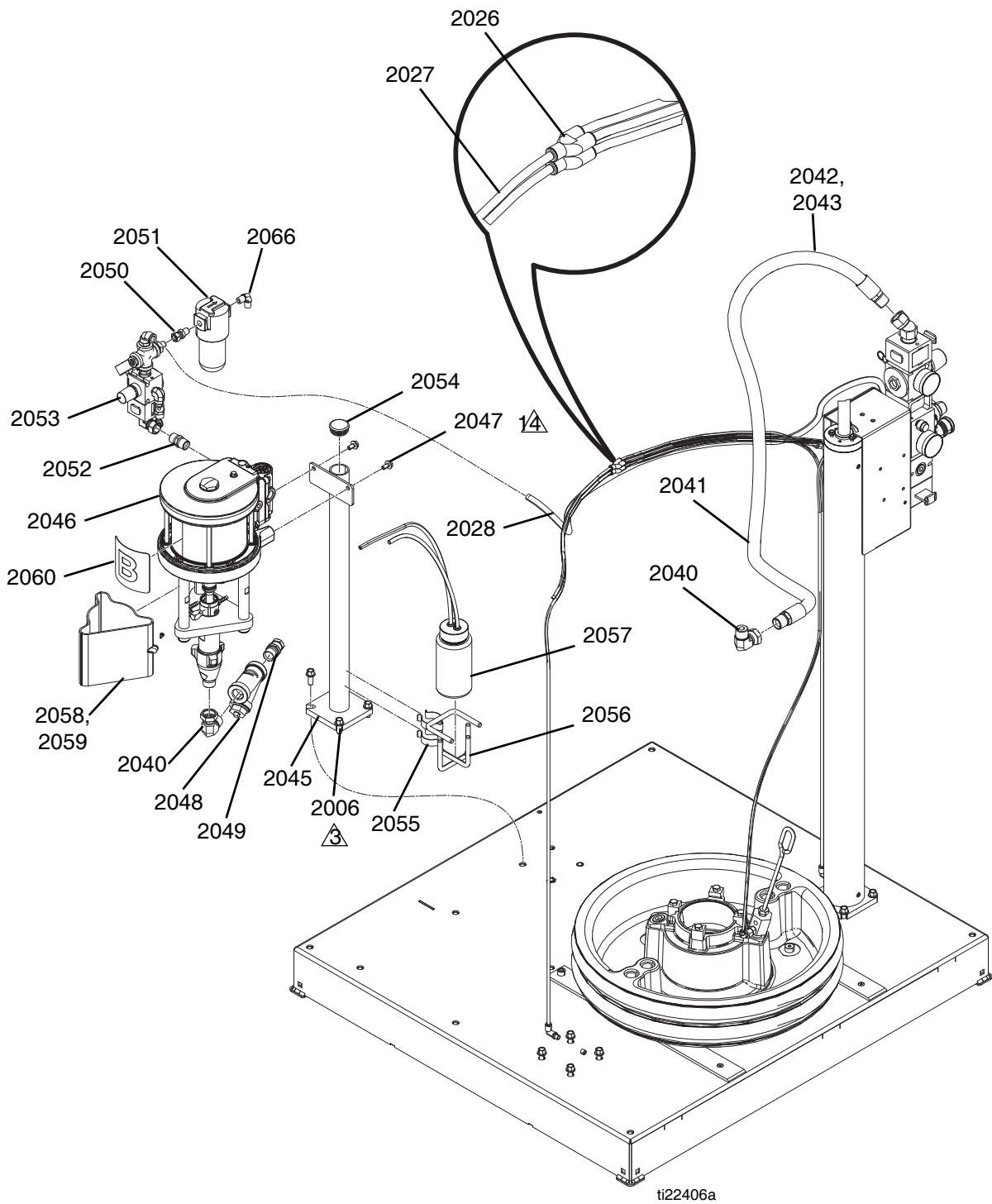


FIG. 11: Base U100

Rif.	Parte	Descrizione	Quantità
2001	---	BASE, gruppo saldato, verniciata	1
2002	16V208	GUIDA, fusto	2
2003	---	VITE, macchina, testa piatta, a tubo, M6-1 x 16 mm	6
2004	---	VITE, a tappo, a brugola, M10-1,5 x 20 mm	2
2005	---	PISTONE, gruppo, cilindro pneumatico	2
2006	---	VITE, macchina, esagonale, flangia, M10-1,5 x 25 mm	12
2007	597151	RACCORDO, gomito	4
2008	100139	TAPPO, tubo	4
2009▲	15J074	ETICHETTA, sicurezza, schiacciamento e pizzicamento	1
2010▲	15M511	ETICHETTA, avvertenza, ingl/spagn/franc	1
2011	---	SUPPORTO, cilindro, verniciato	1
2012	---	MODULO, elettrico	1
2013	---	VITE, macchina, flangia esagonale, M6-1 x 16 mm	8
2014	---	TRAVE, pistone	1
2015	---	CONTRORONDELLA, 5/8	4
2016	---	DADO, esagonale, 5/8	4
2017	---	CAPPUCCIO, terminale	2
2018	---	CONTROLLO, aria, pistone	1
2019	---	CONTRORONDELLA, 6,4 mm (1/4 poll.)	3
2020	---	VITE, a tappo, a brugola, 1/4-20 x 5/8	3
2021	105281	RACCORDO, giunto, girevole, 45	1
2022	100361	TAPPO, tubo	1
2023	16P008	VALVOLA, di sicurezza, 0,52 MPa (5,2 bar, 75 psi)	2
	116643	VALVOLA, di sicurezza 0,62 MPa (6,2 bar, 90 psi) (solo TriCore Ultra-Lite)	2
2024	15V204	RACCORDO, gomito, tubo 1/2 npt x 1/2	1
2026	115287	RACCORDO, tubo a Y	2
2027	---	TUBO, nylon	7,2 m (23,5 piedi)
2028	---	TUBO, poliuretano, nero	1,2 m (4 piedi)
2029	---	BIELLA, tirante, piastra, pistone 76,2 mm (3 poll.), 200 litri (55 galloni)	2
2030	255663	PIASTRA, eccentrico da 200 l (55 gal), epdm	1
2031❖	P63LCS	POMPA, 63:1 3400/100	1
2032	255392	KIT, di montaggio, pompante	1
2033	---	BIELLA, filettata	1
2034	---	RONDELLA, blocco a molla, 7/8	2
2035	---	DADO, completo esagonale, 7/8-9	2
2036	112040	RACCORDO, gomito, 90°	1
2037	160032	RACCORDO, nipplo	1
2038	158586	RACCORDO, boccia	1
2040	160327	RACCORDO, adattatore giunto, 90°	2
2041	---	SUPPORTO, tirante cavo, rotante	1
2042	C12034	FLESSIBILE, accoppiato, 1828,8 mm (72 poll.)	1
2043	---	CAMICIA, protezione	1,8 m (6 piedi)
2045	---	SUPPORTO, sostegno, pompa, serbatoio, verniciato	1
2046	---	POMPA, 65:1, 2 sfere	1



2047	---	VITE, a tappo, testa esagonale, M8-1,25 x 16 mm	2
2048	101078	FILTRO, a Y	1
2049	121282	RACCORDO, girevole, diritto, 1/2 femmina x 3/4 maschio	1
2050	156823	RACCORDO, giunto, girevole	1
2051	123378	ASCIUGATORE, aria, 1/4 NPT, con essiccante	1
2052	158491	RACCORDO, nipplo	1
2053	---	CONTROLLO, aria	1
2054	---	TAPPO, tubo, circolare	1
2055	186494	CLIP, molla	2
2056	15C568	SUPPORTO, flacone	1
2057	246995	FLACONE, gruppo, completo	1
2058	24A959	SCHERMO, 152,4 mm/190,5 mm (6,0/7,5 poll.)	1
2059	---	VITE, macchina, M4-0,7 x 10 mm)	1
2060	---	ETICHETTA, identificazione a-b	1
2066	111763	RACCORDO, gomito, 1/4 npt	1
2067	15J993	ANELLO, sollevamento, piastra	1
2068	C20987	GUARNIZIONE, anello di tenuta	1
2069	15J991	ADATTATORE, anello di sollevamento	1

▲ Schede, targhette ed etichette di pericolo e di avvertenza sostitutive sono disponibili gratuitamente.

❖ Consultare il manuale del componente specifico per ulteriori dettagli.

--- Non venduto separatamente.

### Pompa 65:1

- ⚠ Serrare a 68-81 N•m (50-60 piedi-lb).
- ⚠ Applicare un blocca filetti di media resistenza e serrare a 196-210 N•m (124-155 piedi-lb).
- ⚠ Applicare sigillante per tubi.

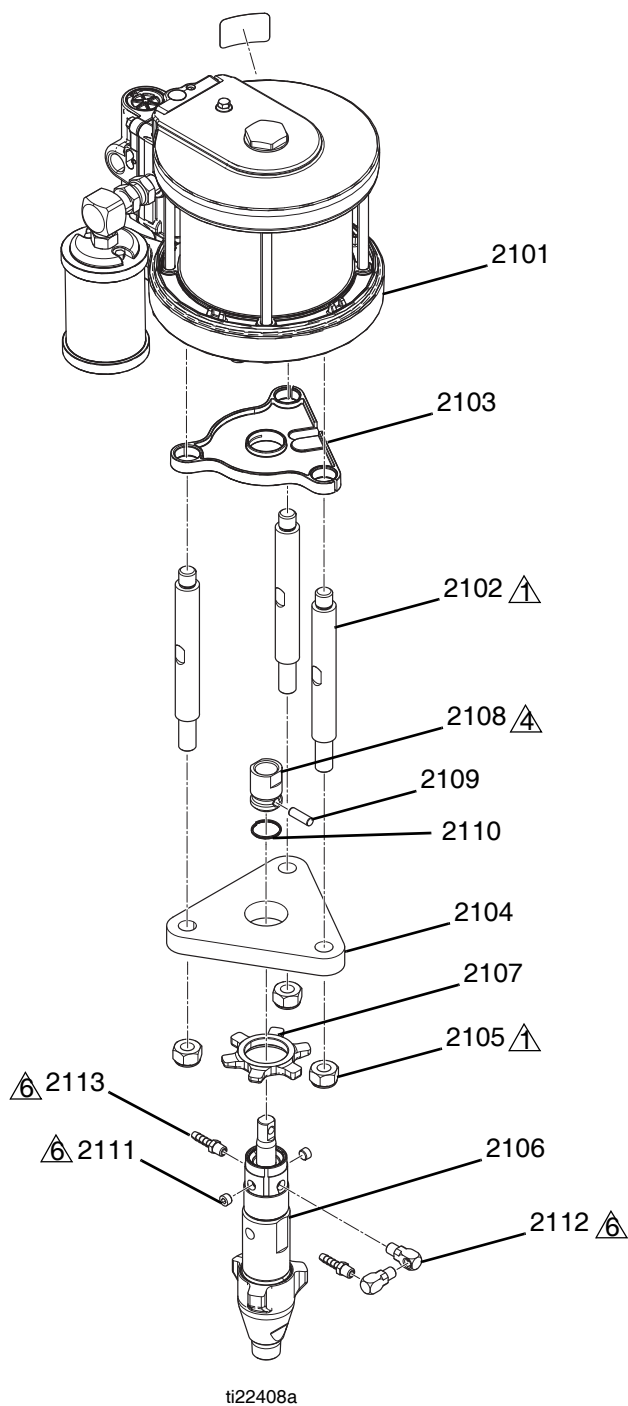


FIG. 12: Pompa 65:1


Rif.	Parte	Descrizione	Quantità
2101❖	24T884	MOTORE, 152,4 mm (6,0 poll.), pneumatico, corsa 38,1 mm (1,5 poll.)	1
2102	15M662	BIELLA, tirante	3
2103	15V028	PIANO, gocciolamento	1
2104	---	PIASTRA, adattatore, pompa, NXT	1
2105	---	CONTRODADO, M16 x 2 mm	3
2106❖	246830	POMPANTE, con lubrificante	1
2107	192723	DADO, ritenzione	1
2108	16W629	ACCOPPIATORE, pompa, NXT	1
2109	196762	PERNO, diritto	1
2110	196750	MOLLA, fermo	1
2111	C19252	TAPPO, tubo	2
2112	191892	RACCORDO, gomito, 90°	2
2113	116746	RACCORDO, a barbe, placcato	2

❖ Consultare il manuale del componente specifico per ulteriori dettagli.

--- Non venduto separatamente.

## Piastra del fluido U100

1 Applicare il sigillante per tubi su tutte le filettature maschio secondo necessità.

 Applicare un blocca filetti di media resistenza e serrare a 6-7 N•m (4,7-5,3 piedi-lb).

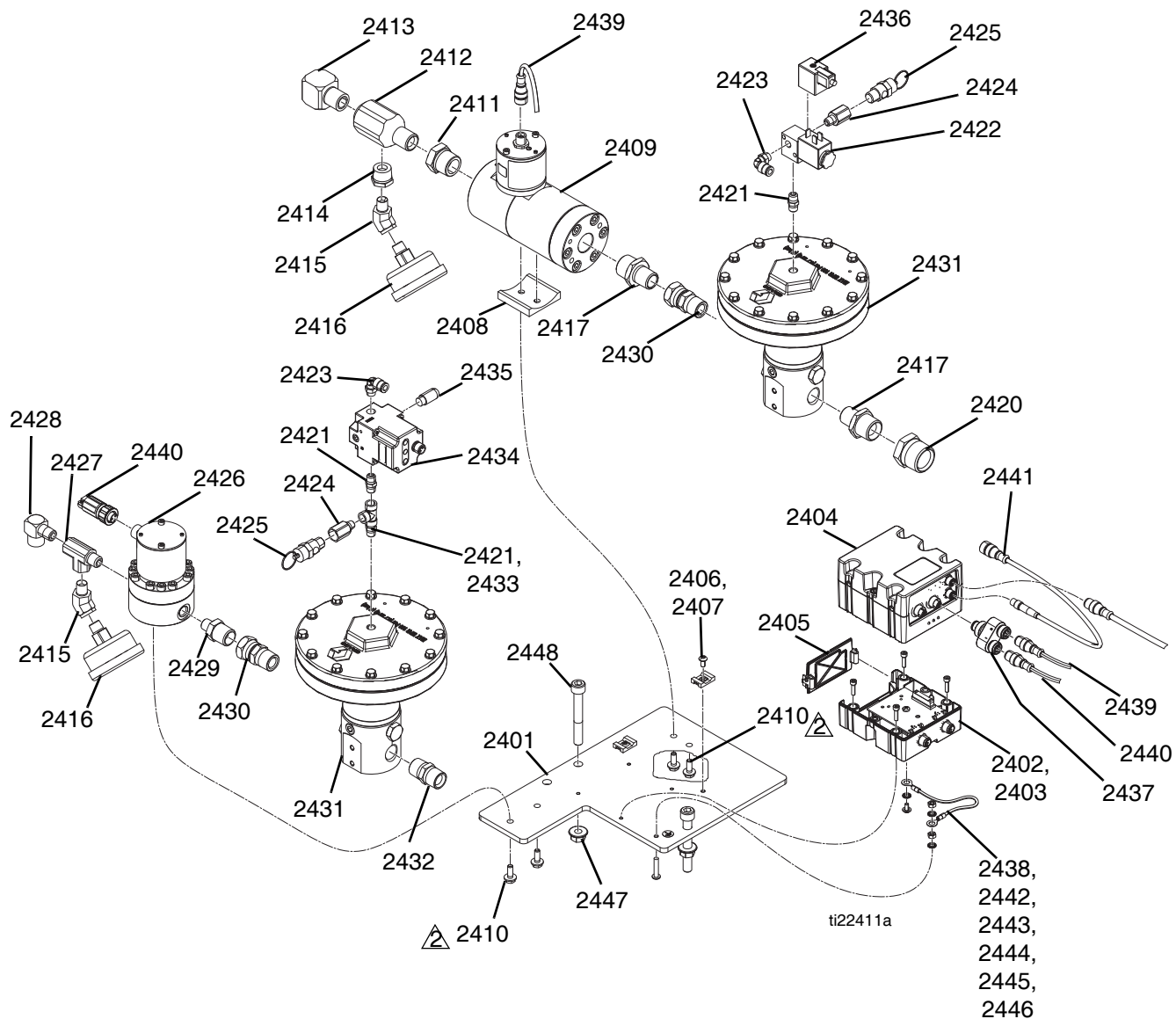


FIG. 13: Piastra del fluido U100

Rif.	Parte	Descrizione	Quantità
2401	---	PIASTRA, di montaggio, dosatore, regolatore	1
2402◆	---	MODULO, GCA, cubico, base	1
2403	---	VITE, a tappo, a brugola, M4-0,7 x 16 mm	4
2404◆	---	MODULO, GCA, cubico, FCM	1
2405	277674	ARMADIO, sportello cubico	1
2406	---	SUPPORTO, ancoraggio, fascia stringicavo, nylon	2
2407	---	VITE, testa tonda, M5-0,8 x 10 mm	2
2408	---	SUPPORTO, dosatore, ingranaggio, acetale	1
2409❖	246652	DOSATORE, vite elicoidale, alta risoluzione	1
2410	---	VITE, macchina, flangia esagonale, M6-1 x 16 mm	4
2411	100896	RACCORDO, boccola, tubo	1
2412	15R873	RACCORDO, a T, 1/2	1
2413	158683	RACCORDO, gomito, 90 gradi	1
2414	100206	BOCCOLA, tubo	1
2415	121283	RACCORDO, gomito, 45 gradi	2
2416	113654	MANOMETRO, fluido, inox	2
2417	157191	RACCORDO, adattatore (1/2 NPT x 3/4 NPT)	2
2420	158586	RACCORDO, boccola	1
2421	103656	RACCORDO, tubo, esagonale	3
2422	127032	VALVOLA, alimentazione, 3/2	1
2423	112698	GOMITO, maschio, girevole	2
2424	159840	ADATTATORE	2
2425	116643	VALVOLA, sicurezza, sfogo, aria	2
2426❖	289814	DOSATORE, ingranaggio, gruppo, g3000hr	1
2427	116504	RACCORDO, a T, corsa	1
2428	118137	RACCORDO, gomito 90 gradi	1
2429	162449	RACCORDO, nipplo, riduzione	1
2430	156684	RACCORDO, giunto, adattatore	2
2431❖	244734	REGOLATORE, gruppo, XL	2
2432	158491	RACCORDO, nipplo	1
2433	125497	RACCORDO, a T, 1/8 NPT	1
2434	24R938	MODULO, regolatore, E/P	1
2435	512909	SILENZIATORE, polietilene	1
2436	123395	CABLAGGIO, valvola alimentazione, serbatoio	1
2437	126520	CONNETTORE, divisore	1
2438	16U132	CABLAGGIO, FCM, messa a terra	1
2439	122030	CAVO, GCA	1
2440	17E304	CABLAGGIO, 5p x 3p	1
2441	126996	CABLAGGIO, m8 x m12	1
2442	---	CONTRORONDELLA, esterna, M5	4
2443	---	VITE, macchina, troncoconica, M4-0,1 x 8 mm	1
2444	---	VITE, testa tonda, M5 x 25 mm	1
2445	---	DADO, esagonale, M5	2
2446▲	186620	ETICHETTA, simbolo, terra	1
2447	---	VITE, a brugola, M10-1,5 x 75 mm	2
2448	---	DADO, esagonale, flangia, serrato, M10	2

▲ Schede, targhette ed etichette di pericolo e di avvertenza sostitutive sono disponibili gratuitamente.

❖ Consultare il manuale del componente specifico per ulteriori dettagli.

◆ Parti disponibili nel kit 24T002.

--- Non venduto separatamente.

## 24S006 – Flessibile basso volume U100

- 1 Applicare il sigillante per tubi su tutte le filettature maschio secondo necessità.

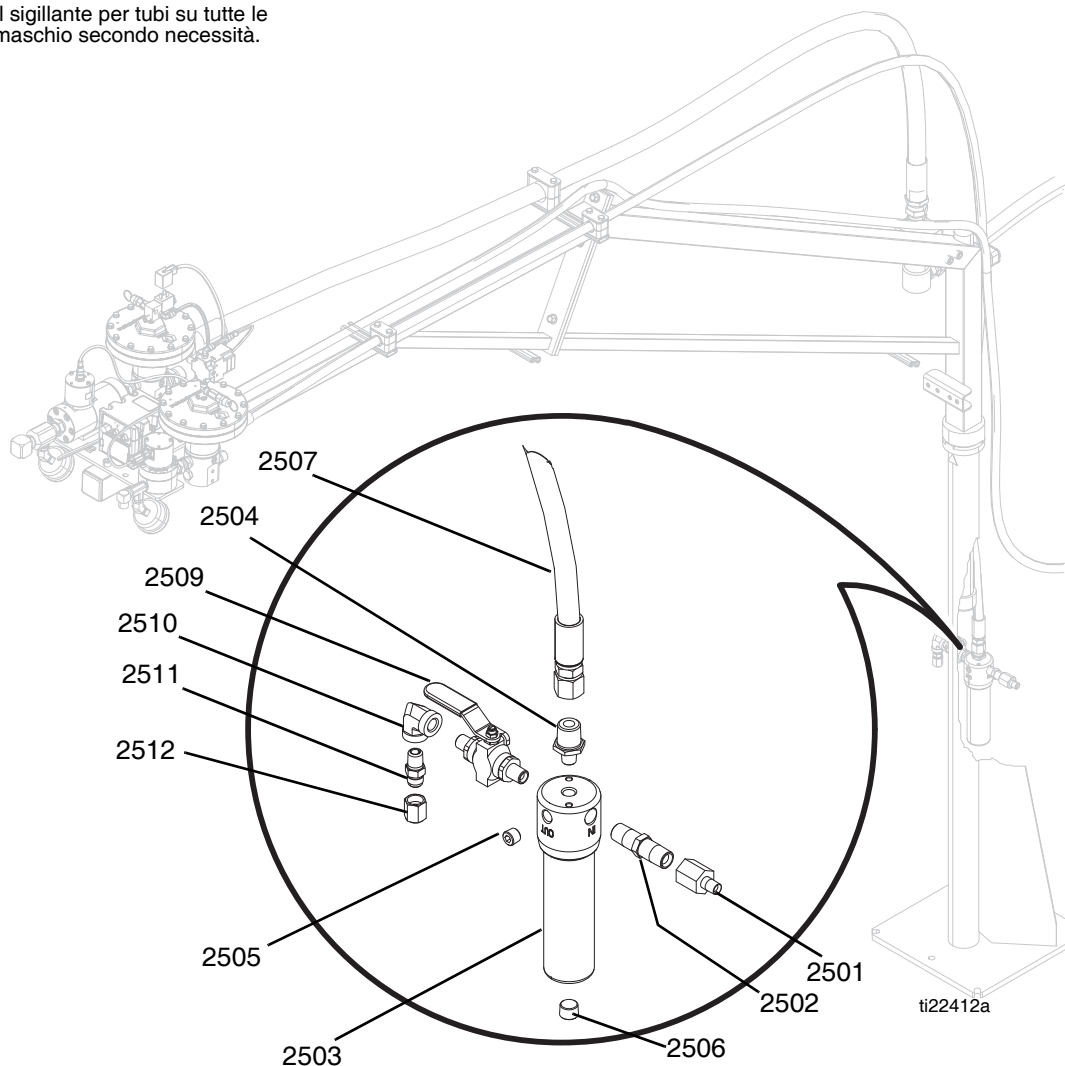


FIG. 14: 24S006 – Flessibile basso volume U100

Rif.	Parte	Descrizione	Quantità
2501	150287	RACCORDO	1
2502	156850	RACCORDO, nipplo	1
2503	24V925	FILTRO, fluido, 5K, 100 mesh, CS	1
2504	162449	RACCORDO, nipplo, riduzione	1
2505	100721	TAPPO, tubo	1
2506	101754	TAPPO, tubo	1
2507	16V222	FLESSIBILE, gruppo, 12,7 mm x 4572 mm (1/2 poll. x 180 poll.)	1
2509	237303	VALVOLA, sfera	1
2510	867178	RACCORDO, gomito, 90 gradi	1
2511	116704	ADATTATORE, 9/16-18 JIC x 1/4 NPT	1
2512	127326	RACCORDO, cappuccio 06 JIC	1



# Parti serie P100

## Macchina base P100

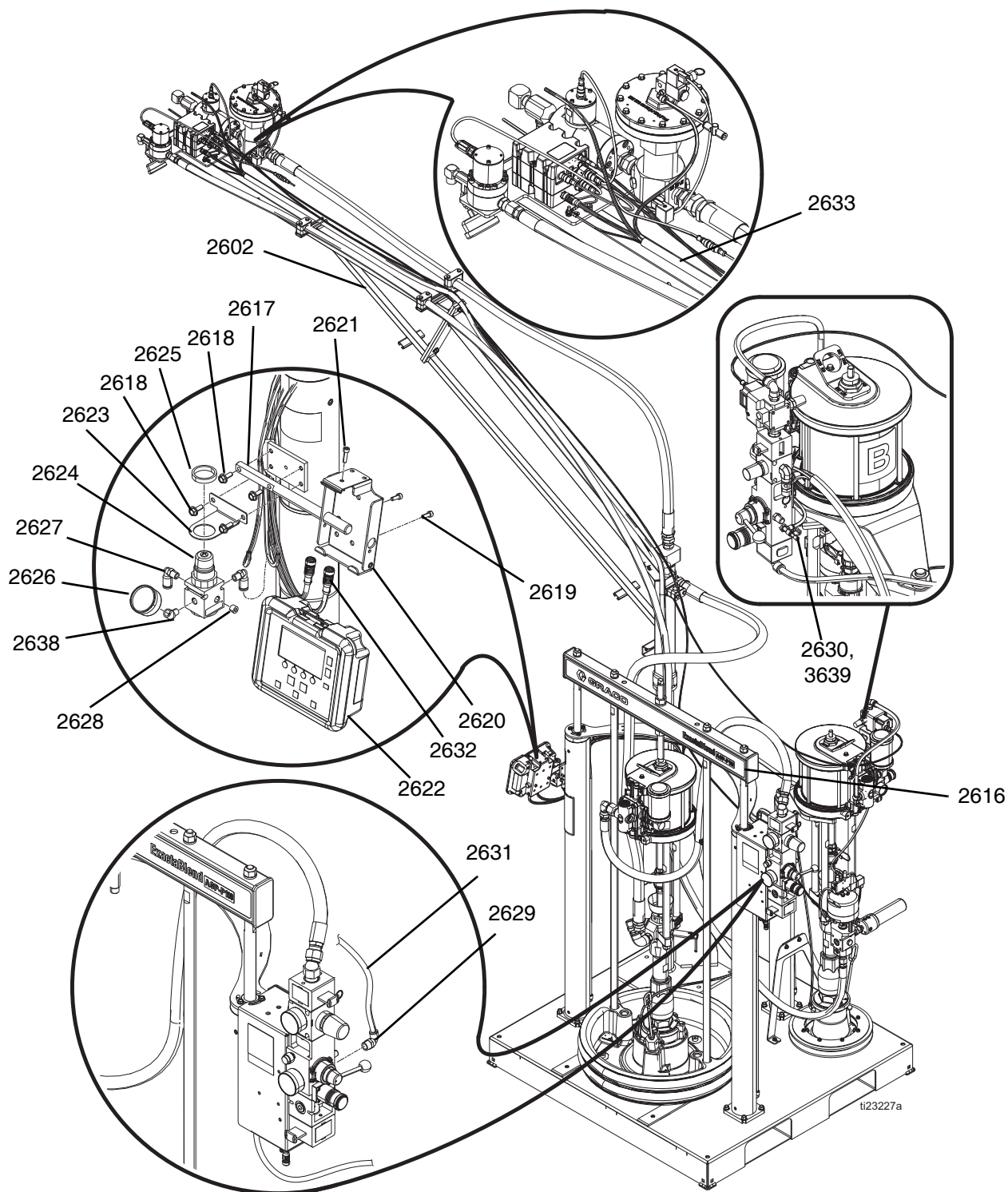


FIG. 15: Macchina base P100



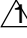
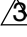
Rif.	Parte	Descrizione	Quantità	
			24R815, SISTEMA, AGP, 100 cc/100 cc, braccio	24R816, SISTEMA, AGP, 100 cc/100 cc
2601	---	BASE, 200 litri/20 litri (55 galloni/5 galloni), V/P	1	1
2602	---	MODULO, braccio	1	
2603	---	MODULO, piastra, fluido, FCM	1	1
2604	24R662	FLESSIBILE, gruppo, alto volume	1	1
2605	---	MODULO, valvola, XM	1	1
2610*	16V853	SOFTWARE, GCA, levrier	1	1
2616	---	ETICHETTA, modello, AGP-P100	1	1
2617	---	BARRA, staffa, pistone, DM	1	1
2618	---	VITE, macch., flangia esagonale, M6 x 16 mm	4	4
2619	---	STAFFA, di montaggio, gruppo	1	1
2620	---	VITE, a brugola, M5 x 14 mm	2	2
2621	---	VITE, a brugola, M5 x 18 mm	1	1
2622	24T001	MODULO, GCA, DM	1	1
2623	---	STAFFA, di montaggio, regolatore	1	1
2624	110341	REGOLATORE, aria	1	1
2625	110209	DADO, regolatore	1	1
2626	108190	MANOMETRO, aria	1	1
2627	597151	RACCORDO, gomito	2	2
2628	100139	TAPPO, tubo	1	1
2629	116654	RACCORDO, tubo, girevole, gomito maschio	1	1
2630	C20365	RACCORDO, a T, aria	1	1
2631	---	TUBO, nylon, circolare	28.2	28.2
2632	120952	CAVO, CAN, femmina/femmina, 4,0 m	1	1
2633	---	CAMICIA, protezione, poli, 12,7 mm (1/2 poll.) nera	12	12
2634	---	SIGILLANTE, tubo, inox	1	1
2637	206994	FLUIDO, TSL, flacone da 0,24 l (8 oz)	1	1
2638	113630	GOMITO, raccordo, 45 gradi, 1/8 NPT	1	1
2639	---	RACCORDO, tappo, tubo, spinta, 1/4	1	1
2640**	24R824	KIT, torre, faro, 30 mm, rosso/verde	1	1

--- Non venduto separatamente.

\* Non mostrato.

\*\* Per ulteriori dettagli, consultare i manuali dei kit di accessori.

## Base P100

- 1  Applicare un blocca filetti di media resistenza e serrare a 41-47 N•m (30-35 piedi-lb).
- 2 Applicare il sigillante per tubi su tutte le filettature NPT senza snodi.
- 3  Applicare un blocca filetti di media resistenza e serrare a 6-7 N•m (4,7-5,3 piedi-lb).

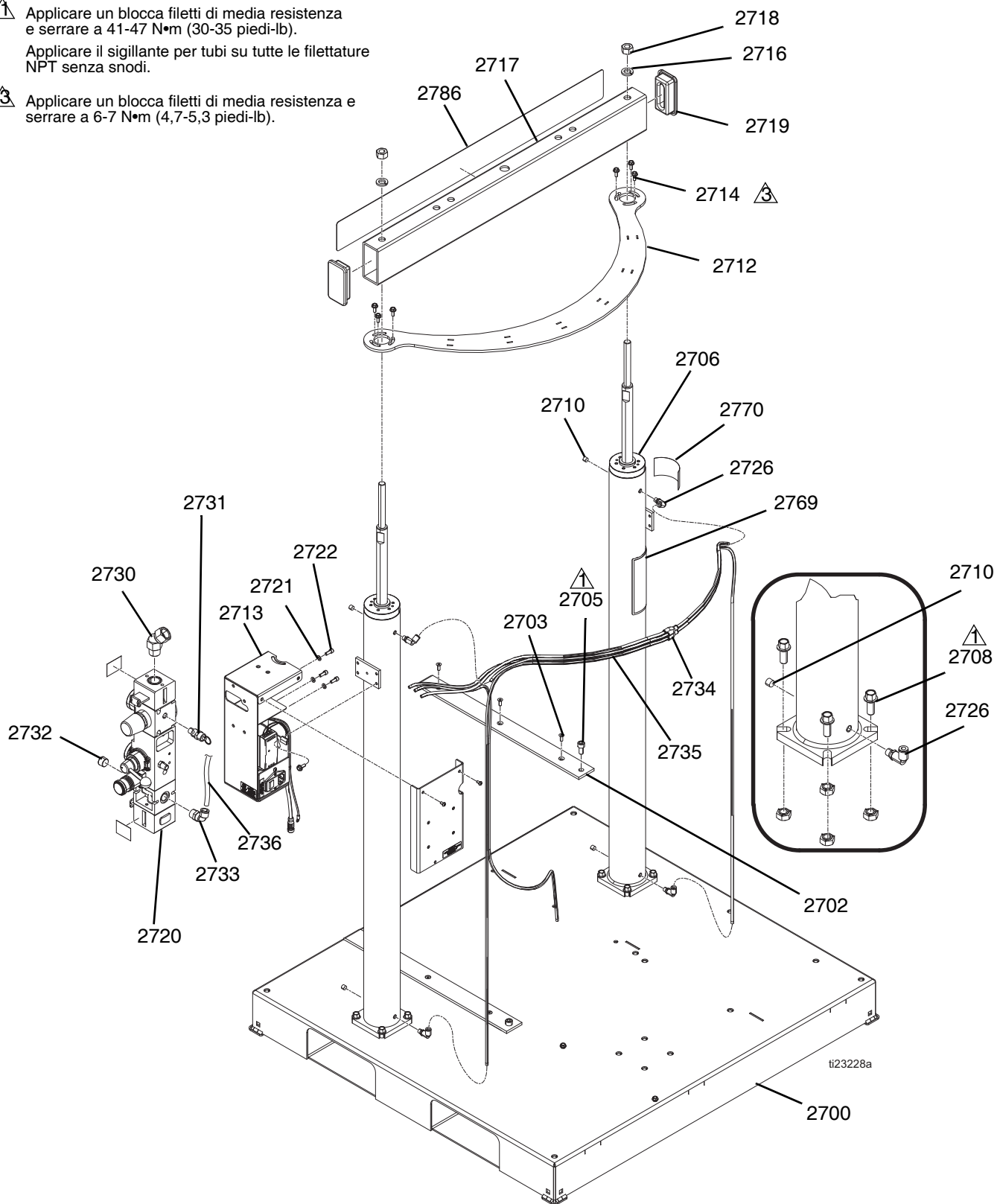


FIG. 16: Base P100

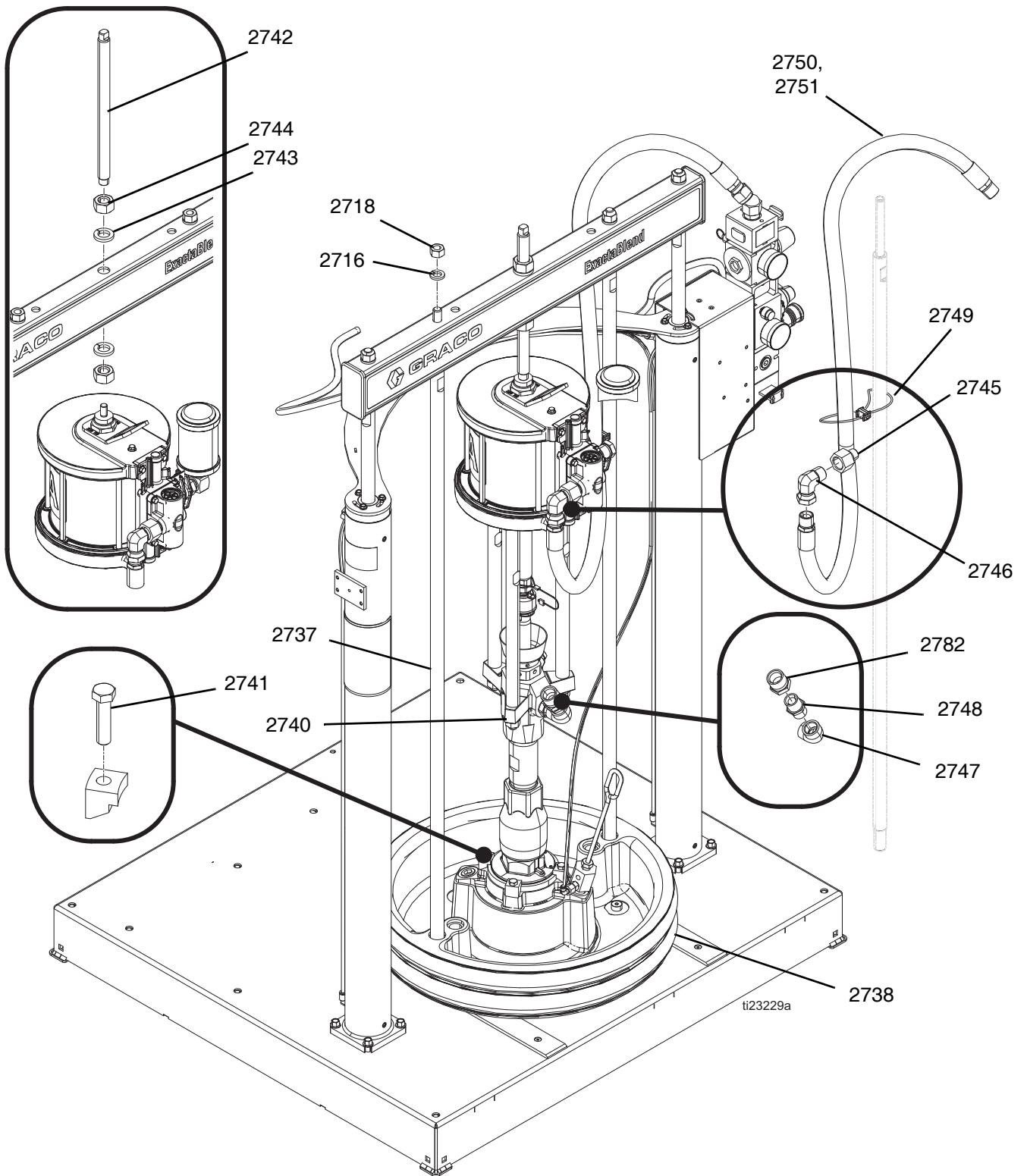


FIG. 17: Base P100



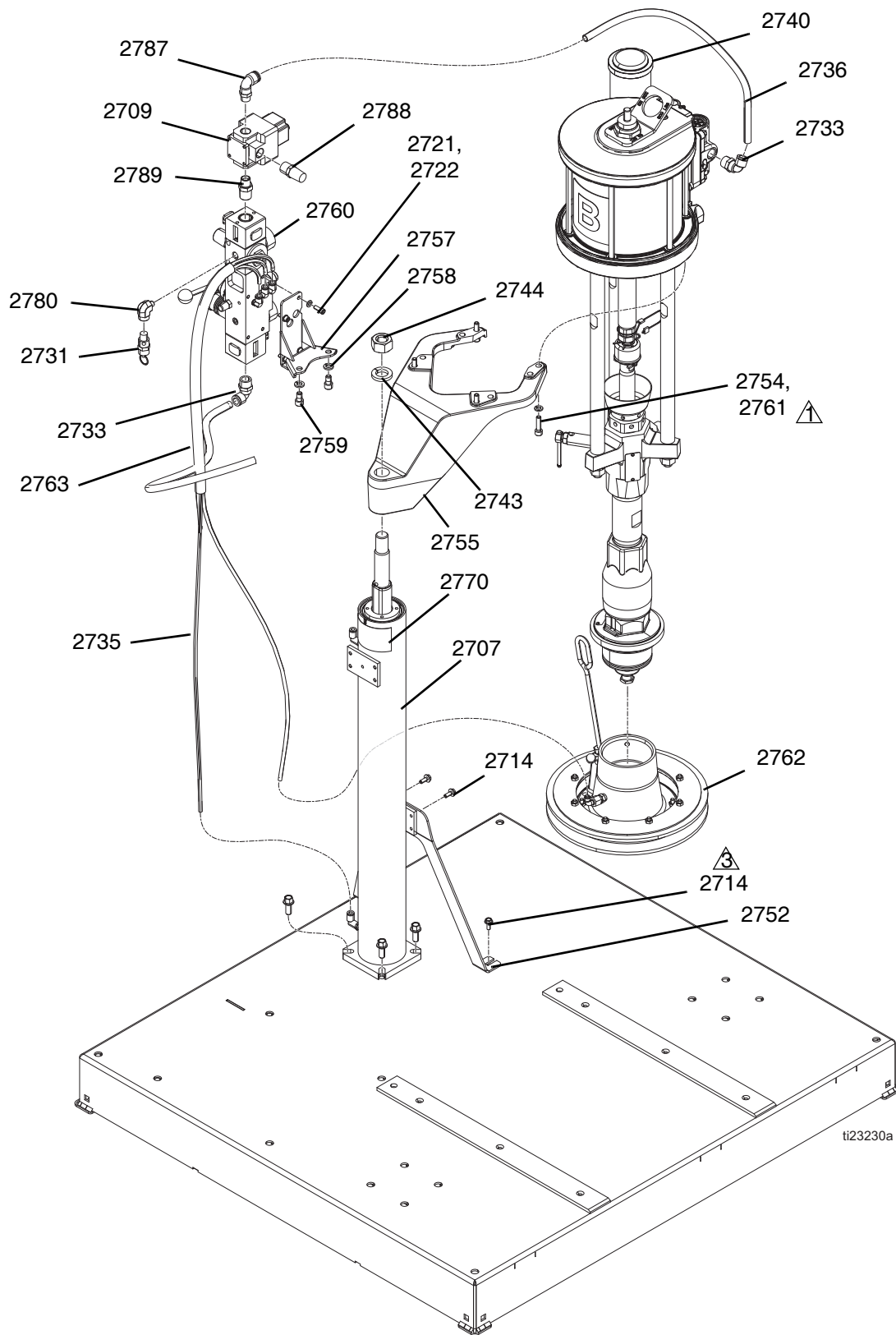


FIG. 18: Base P100

Rif.	Parte	Descrizione	Quantità
2701	---	BASE, gruppo saldato, verniciata	1
2702	16V208	GUIDA, fusto, UMHW	2
2703	---	VITE, macchina, testa piatta, a tubo, M6 x 16	6
2705	---	VITE, a tappo, a brugola, M10 x 20	2
2706	---	PISTONE, gruppo, cilindro pneumatico	2
2707	---	PISTONE, gruppo, cilindro pneumatico, pistone da 20 litri (5 galloni)	1
2708	---	VITE, macchina, esagonale, flangia, M10 x 1,5 x 2 mm	12
2709	24U821	MODULO, regolatore, E/P, programmato	1
2710	100139	TAPPO, tubo	4
2712	---	SUPPORTO, cilindro, verniciato	1
2713	---	MODULO, elettrico	1
2714	---	VITE, macchina, flangia esagonale, M6 x 16 mm	12
2716	---	CONTRORONDELLA, 5/8	4
2717	---	TRAVE, pistone	1
2718	---	DADO, esagonale, 5/8-11	4
2719	---	CAPPUCCIO, terminale	2
2720	---	CONTROLLO, aria, pistone	1
2721	---	CONTRORONDELLA, 1/4	7
2722	---	VITE, a tappo, a brugola, 1/4-20 x 5/8	7
2726	597151	RACCORDO, gomito	4
2730	105281	RACCORDO, giunto, girevole, 45	1
2731	16P008	VALVOLA, di sicurezza, 0,52 MPa (5,2 bar, 75 psi)	2
	116643	VALVOLA, di sicurezza 0,62 MPa (6,2 bar, 90 psi) (soloTriCore Ultra-Lite)	2
2732	100361	TAPPO, tubo	1
2733	15V204	RACCORDO, gomito, tubo 1/2 NPT x 1/2	4
2734	115287	RACCORDO, tubo a Y	2
2735	---	TUBO, nylon, circolare	39.7
2736	---	TUBO, poliuretano, circolare, nero	6.5
2737	---	BIELLA, tirante, piastra, pistone 76,2 mm (3 poll.), 200 litri (55 galloni)	2
2738	255663	PIASTRA, eccentrico da 200 l (55 gal), epdm	1
2740❖	---	POMPA, 61:1, saniforce, checkmate	2
2741	---	KIT, di montaggio, pompante	1
2742	---	BIELLA, filettata	1
2743	---	RONDELLA, blocco a molla, 7/8	3
2744	---	DADO, completo esagonale, 7/8	3
2745	104969	BOCCOLA, di riduzione	1
2746	160327	RACCORDO, adattatore raccordo, 90 gradi	1
2747	112040	RACCORDO, gomito, 90 gradi	1
2748	160032	RACCORDO, nipplo	1
2749	---	SUPPORTO, tirante cavo, rotante	1
2750	C12034	FLESSIBILE, accoppiato, 1828,8 mm (72 poll.)	1
2751	---	CAMICIA, protezione	6
2752	---	STAFFA, supporto, verniciata	1
2754	---	RONDELLA, blocco a molla, M8	4

Rif.	Parte	Descrizione	Quantità
2755	---	STAFFA, montaggio del motore, motori NXT	1
2757	---	VERNICE, staffa, valvola aria	1
2758	---	CONTRORONDELLA, 3/8	2
2759	---	VITE, a tappo, a brugola, 3/8-16 x 5/8	2
2760	---	CONTROLLO, aria	1
2761	---	VITE, a tappo, a brugola, M8 x 30 mm	4
2762	257730	PIASTRA, 20 litri, eccentrico doppio, nitrile	1
2763	---	CAMICIA, protezione	3.75
2769▲	15M511	ETICHETTA, avvertenza, ingl/spagn/franc	1
2770▲	15J074	ETICHETTA, sicurezza, schiacciamento e pizzicamento	2
2780	121150	RACCORDO, gomito, 1/4 FNPT x 1/8 MNPT	1
2782	---	RACCORDO, boccola	1
2787	121212	RACCORDO, gomito, girevole, 1/2 T x 3/8 MNPT	1
2788	---	SILENZIATORE, 1/2 NPT	1
2789	---	RACCORDO, nipplo, tubo, riduzione	1

▲ Schede, targhette ed etichette di pericolo e di avvertenza sostitutive sono disponibili gratuitamente.

❖ Consultare il manuale del componente specifico per ulteriori dettagli.

--- Non venduto separatamente.

## Piastra del fluido P100

1 Applicare il sigillante per tubi su tutte le filettature maschio secondo necessità.

 Applicare ai filetti un blocco filetti di media resistenza.

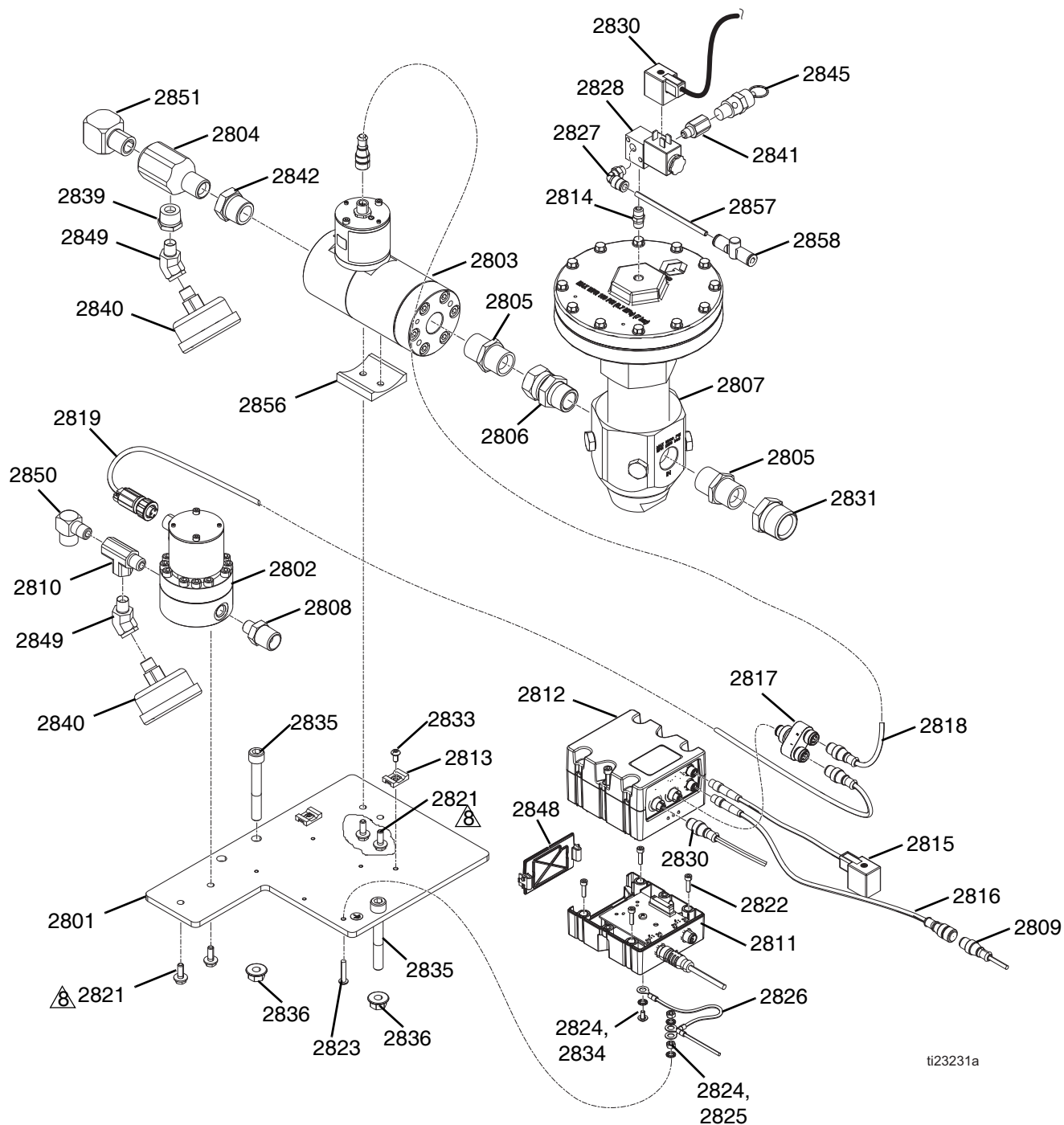


FIG. 19: Piastra del fluido P100



Rif.	Parte	Descrizione	Quantità
2801	---	PIASTRA, di montaggio, dosatore, regolatore, vernice	1
2802❖	289814	DOSATORE, ingranaggio, gruppo, G3000HR	1
2803❖	246652	DOSATORE, vite elicoidale, alta risoluzione	1
2804	15R873	RACCORDO, a T, 1/2	1
2805	160032	RACCORDO, nipplo	2
2806	157785	RACCORDO, girevole	1
2807❖	246642	REGOLATORE, mastice	1
2808	162449	RACCORDO, nipplo, riduzione	1
2809	---	CAVO, 5 pin, maschio/femmina, 4,0 m	1
2810	116504	RACCORDO, a T, corsa	1
2811◆	---	MODULO, GCA, cubico, base	1
2812◆	---	MODULO, GCA, cubico, FCM	1
2813	---	SUPPORTO, ancoraggio, fascia stringicavo, nylon	2
2814	103656	RACCORDO, tubo, esagonale	1
2815	127399	CABLAGGIO, m8 x din, 4 p x 3 p, 4,5 m	1
2816	126996	CABLAGGIO, m8 (4 p) x m 12 (5 p), 0,5m	1
2817	126520	CONNETTORE, divisore, m12, 5 p	1
2818	122030	CAVO, GCA, m12-5 p	1
2819	17E304	CABLAGGIO, m12 x cir, 5 p x 3 p, 0,5 m	1
2821	---	VITE, macchina, flangia esagonale, M6 x 16 mm	4
2822	---	VITE, a tappo, a brugola, M6 x 16 mm	4
2823	---	VITE, M5 x 25	1
2824	---	CONTRORONDELLA, esterna, M5	4
2825	---	DADO, esagonale, M5	2
2826	16U132	CABLAGGIO, fcm, messa a terra	1
2827	112698	GOMITO, maschio, girevole	1
2828	127032	VALVOLA, alimentazione, 3/2	1
2830	123395	CABLAGGIO, valvola alimentazione, serbatoio	1
2831	158586	RACCORDO, boccola	1
2832	196142	RACCORDO, adattatore 1/2 NPT X 3/4 NPT	1
2833	---	VITE, M5 x 10 mm	2
2834	---	VITE, macchina, troncoconica, M4 x 8 mm	1
2835	---	VITE, M10 x 75 mm	2
2836	---	DADO, esagonale, flangia, serrato, M10	2
2839	100206	BOCCOLA, tubo	1
2840	113654	MANOMETRO, pressione, fluido	2
2841	159840	ADATTATORE	1
2842	100896	RACCORDO, boccola, tubo	1
2845	16P008	VALVOLA, di sicurezza, 0,52 MPa (5,2 bar, 75 psi)	1
2846▲	186620	ETICHETTA, simbolo, terra	1
2848	277674	ARMADIO, sportello cubico	1
2849	121283	RACCORDO, gomito, 45 gradi	1
2850	118137	RACCORDO, gomito 90 gradi	1
2851	158683	RACCORDO, gomito, 90 gradi	1
2856	---	SUPPORTO, dosatore, ingranaggio, acetale	1
2857	---	TUBO, nylon, circolare	0,33
2858	---	VALVOLA, tubo 6,4 mm (1/4 poll.)	1

▲ Schede, targhette ed etichette di pericolo e di avvertenza sostitutive sono disponibili gratuitamente.

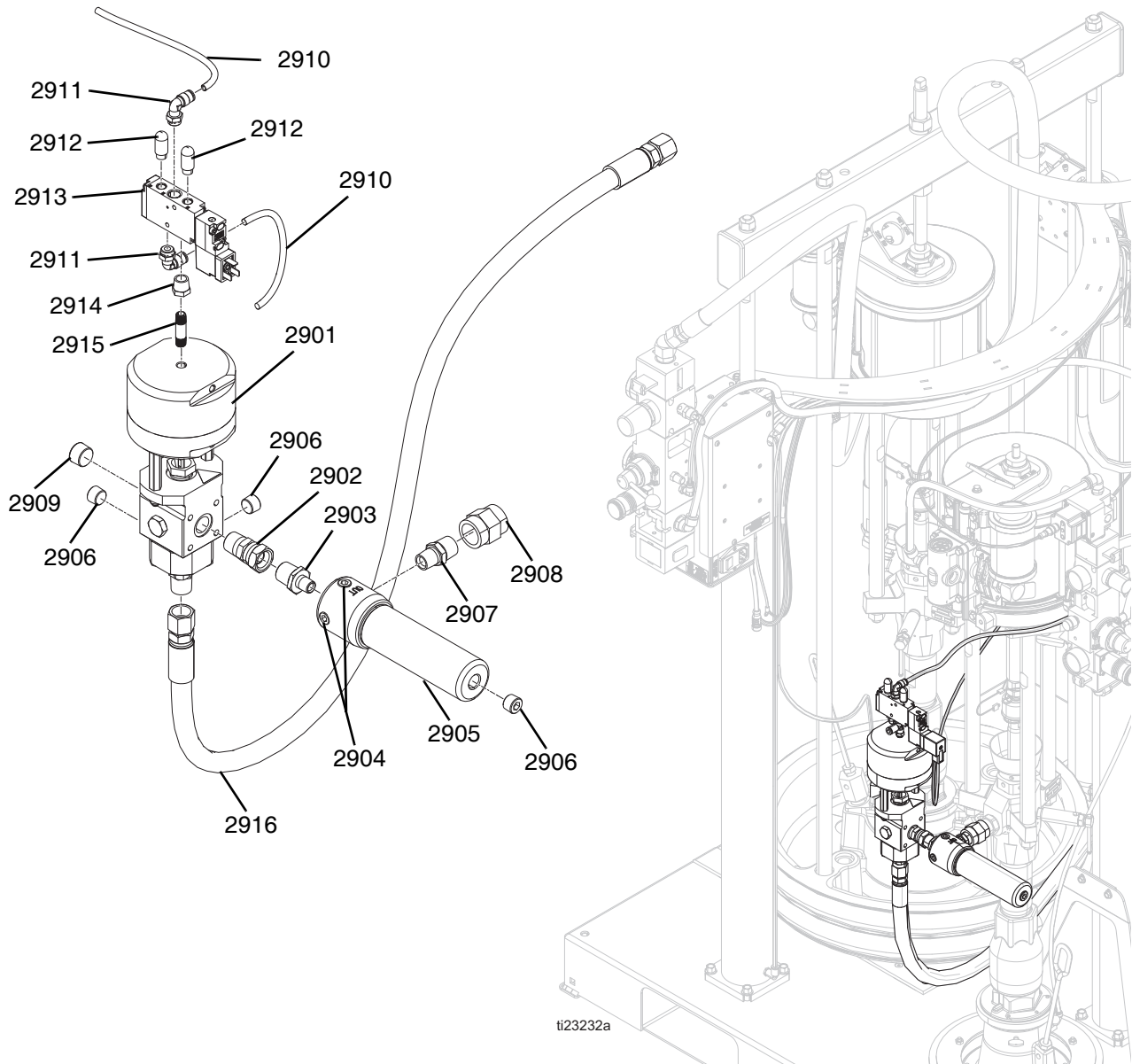
❖ Consultare il manuale del componente specifico per ulteriori dettagli.

--- Non venduto separatamente.

◆ Parti disponibili nel kit 24T002.

## 24U695 – Valvola XM P100

- 1 Applicare il sigillante per tubi su tutte le filettature maschio secondo necessità.



**FIG. 20: 24U695 – Flessibile basso volume P100**

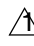

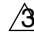
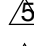
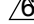
Rif.	Parte	Descrizione	Quantità
2901❖	24P887	VALVOLA, gruppo, controllo rapporto	1
2902	156684	RACCORDO, giunto, adattatore	1
2903	162449	RACCORDO, nipplo, riduzione	1
2904	100721	TAPPO, tubo	2
2905	24T914	FILTRO, gruppo, 30 mesh	1
2906	101754	TAPPO, tubo	3
2907	159239	RACCORDO, nipplo, tubo	1
2908	158556	RACCORDO, tubo esagonale	1
2909	100361	TAPPO, tubo	1
2910	---	TUBO, nylon, circolare	4,5
2911	---	RACCORDO, gomito, maschio, 1/4 NPT	2
2912	512909	SILENZIATORE, polietilene	2
2913	127356	VALVOLA, alimentazione, 5/2, 24 V CC	1
2914	---	BOCCOLA, 1/4 NPT X 1/8 NPT	1
2915	---	RACCORDO, nipplo, 1/8 NPT x 1,50	1
2916	16V222	FLESSIBILE, gruppo, 1/2 X 180, 5K	1

❖ Consultare il manuale valvola di dosaggio 313342, Istruzioni-Parti per ulteriori dettagli.

--- Non venduto separatamente.

# Parti universali

## Cilindro pneumatico da 200 litri (55 galloni)

-  Ingrassare gli anelli di tenuta e le filettature di 2 prima del montaggio.
-  Installare 2 completamente retracts. Ingrassare il diametro dell'albero interno di 1 prima del montaggio.
-  Lubrificare il foro del cilindro prima di inserire 2.
-  Serrare a 41 N•m (30 piedi-lb).
-  Applicare grasso sugli anelli di tenuta.

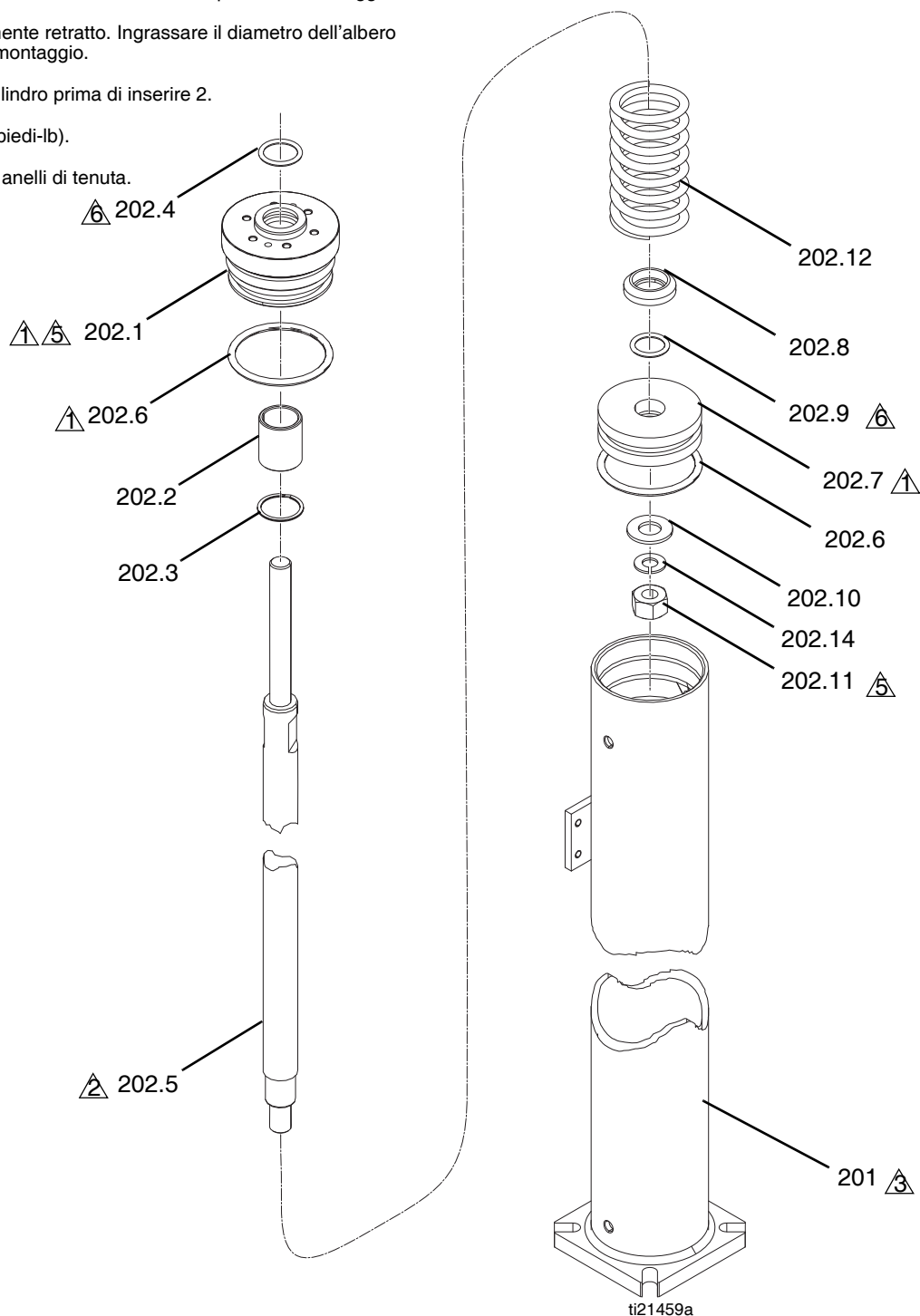


FIG. 21: Cilindro pneumatico da 200 litri (55 galloni)

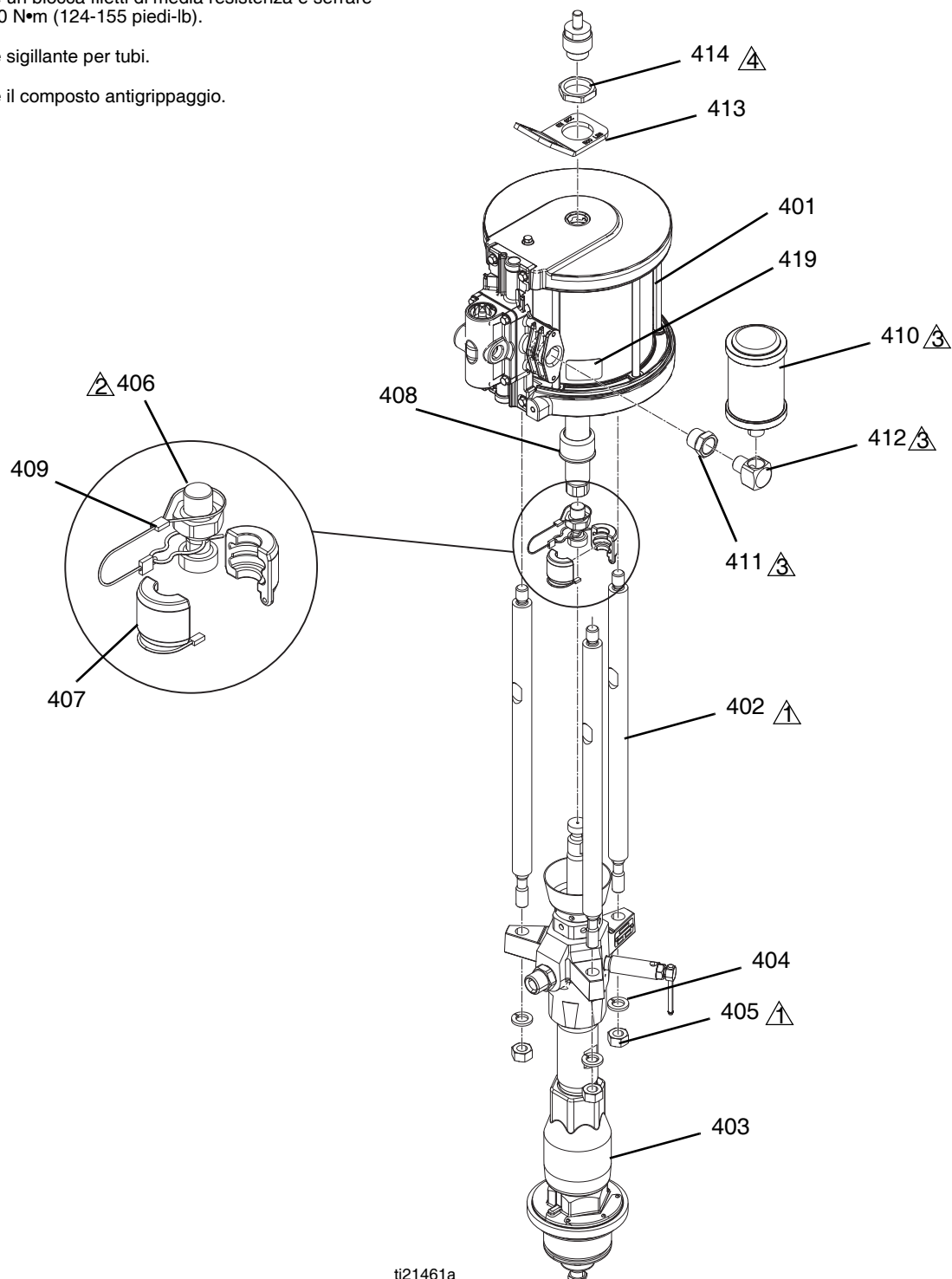
Rif.	Parte	Descrizione	Quantità
201	---	PISTONE, tubo, gruppo	1
202	---	PISTONE, biella, gruppo	1
202.1	---	CAPPUCCIO, cuscinetto, cilindro pneumatico	1
202.2◆	---	CUSCINETTO, cilindro pneumatico	1
202.3◆	---	ANELLO, di ritenzione, spirale	1
202.4◆	---	GUARNIZIONE, anello di tenuta, 214	1
202.5	16V078	ALBERO, pistone, cilindro pneumatico	1
202.6◆	---	GUARNIZIONE, anello di tenuta, buna-n	2
202.7	183943	PISTONE	1
202.8◆	---	GUIDA, molla	1
202.9◆	---	GUARNIZIONE, anello di tenuta	1
202.10◆	---	RONDELLA, piana, 5/8	1
202.11◆	---	DADO, esagonale, 5/8-11	1
202.12◆	---	MOLLA, compressione	1
202.14◆	---	CONTRORONDELLA, 5/8	1

◆ Parti disponibili nel kit 24T006.

--- Non venduto separatamente.

## Pompa Checkmate (solo modelli S100 e P100)

- ⚠1 Serrare a 68-81 N•m (50-60 piedi-lb).
- ⚠2 Applicare un blocca filetti di media resistenza e serrare a 196-210 N•m (124-155 piedi-lb).
- ⚠3 Applicare sigillante per tubi.
- ⚠4 Applicare il composto antigrippaggio.



ti21461a

FIG. 22: Pompa Checkmate

Rif.	Parte	Descrizione	Quantità
401❖	24R015	MOTORE, gruppo, pneumatico, 190,5 mm (7,5 poll.), blu	1
402	257360	BIELLA, tirante, da NXT a pompante	3
403❖	L100CS	POMPANTE, 100 carichi gravosi®	1
404	---	CONTRORONDELLA, molla, n. 16	3
405	---	DADO, macchina, esagonale, M16-2	3
406	15H392	BIELLA, adattatore xtreme®	1
407	244819	RACCORDO, gruppo	1
408	197340	COPERCHIO, accoppiatore	1
409	244820	CLIP, forcella (con filo)	1
410	117237	SILENZIATORE	1
411	100896	RACCORDO, boccola, tubo	1
412	115764	RACCORDO, gomito, 90	1
413	15J993	ANELLO, sollevamento, piastra	1
414	---	DADO, blocco, esagonale, 1,5-12	1
419	---	ETICHETTA, identificazione	1
421*	112887	CHIAVE, per dadi cilindrici	1

❖ Consultare il manuale del componente specifico per ulteriori dettagli.

\* Non mostrato.

# Armadio elettrico

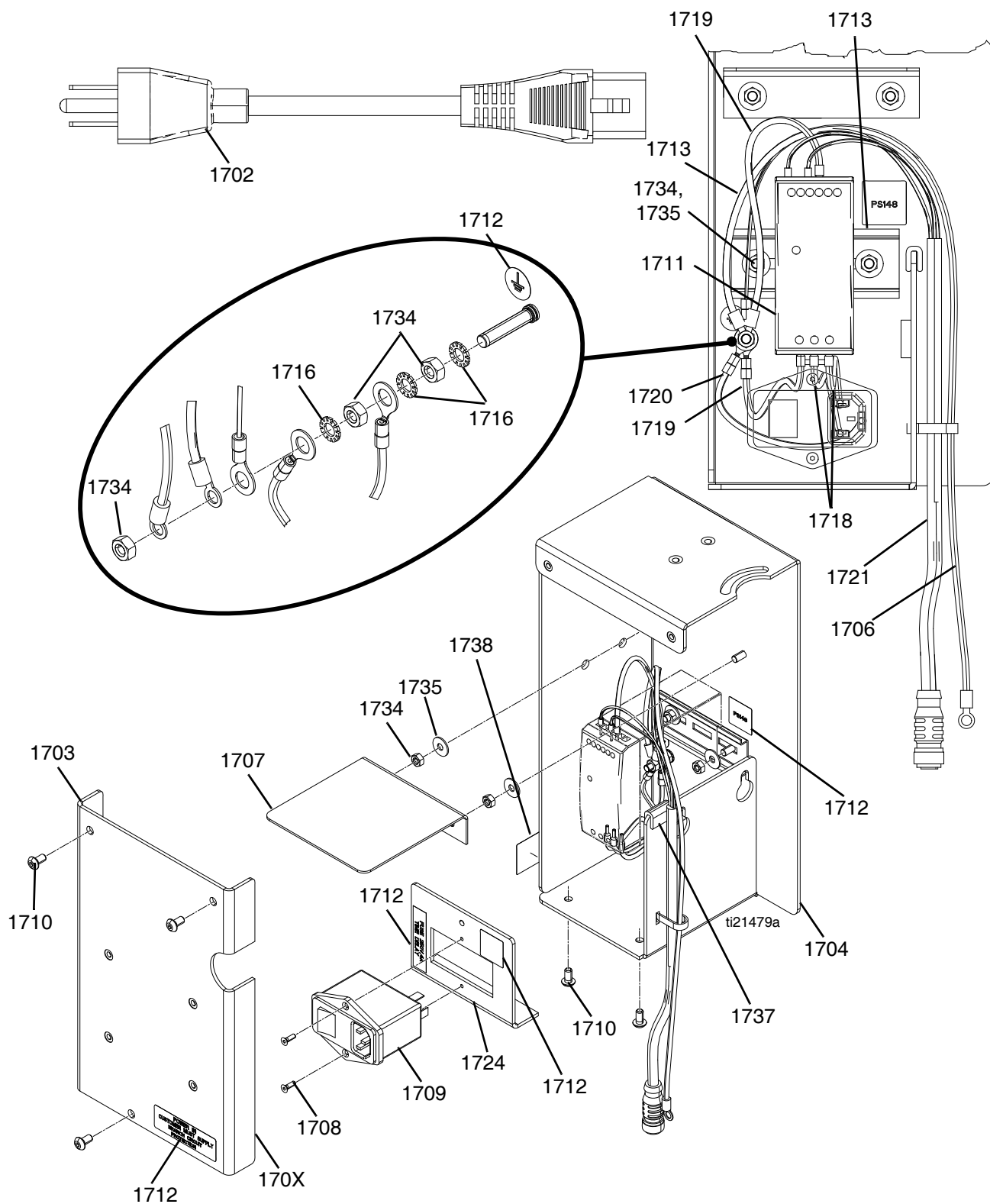


FIG. 23: Armadio elettrico




Rif.	Parte	Descrizione	Quantità
1702	121598	CAVO, alimentazione, v-lock	1
1703	---	COPERCHIO, involucro	1
1704	---	STAFFA, di montaggio	1
1705▲	186620	ETICHETTA, simbolo, terra	1
1706	---	CABLAGGIO, 16 ga, verde/giallo	1
1707	---	PARATIA, involucro	1
1708	---	VITE, testa piatta, M3-0,5 x 10 mm	2
1709	120910	PRESA, elettrica, con filtro EMI	1
1710	---	VITE, testa tonda, M5-0,8 x 10 mm, inox	5
1711	126453	ALIMENTATORE, 24 V	1
1712	---	ETICHETTA, identificazione	1
1713	---	GUIDA, montaggio	0,09 m (0,3 piedi)
1716	---	CONTORONDELLA, esterna, M5	3
1718	---	CABLAGGIO, 16 ga, nero,	2
1719	---	CABLAGGIO, 16 ga, verde/giallo	2
1720	---	CABLAGGIO, 16 ga, verde/giallo,	1
1721	16U012	CABLAGGIO, CAN, M12	1
1724	---	STAFFA, interruttore	1
1734	---	DADO, esagonale, M5-0,8	7
1735	---	RONDELLA, piana, n. 10	4
1736	114835	FUSIBILE, 4,0 A, 250 V, con ritardo di tempo	2
1737	---	PROTEZIONE, profilo, bordo	1
1738	---	ETICHETTA	1

▲ Schede, targhette ed etichette di pericolo e di avvertenza sostitutive sono disponibili gratuitamente.

--- Non venduto separatamente.

## Gruppo del braccio

 Applicare un blocca filetti di media resistenza e serrare a 41 N•m (30 piedi-lb).

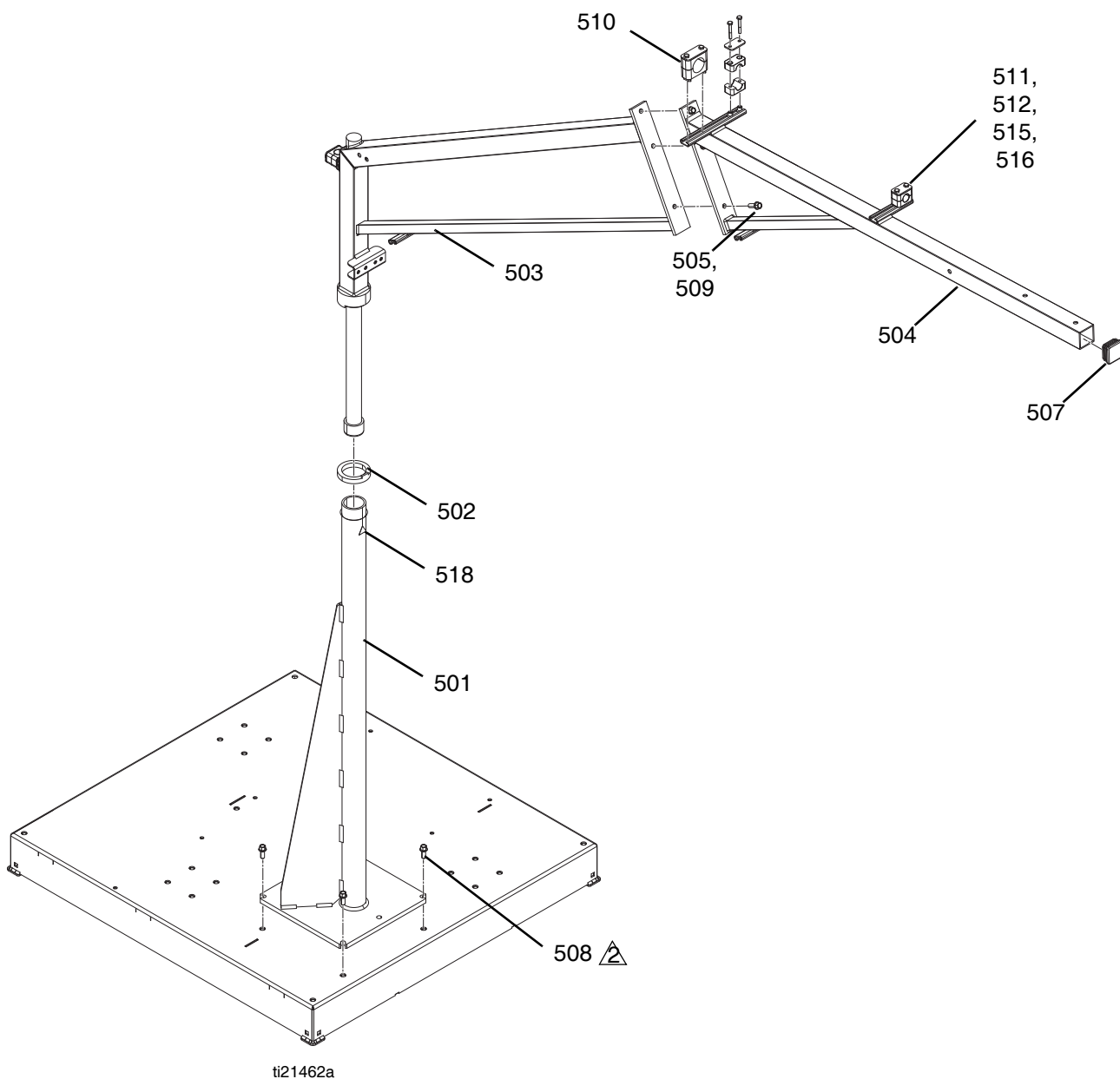


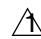
FIG. 24: Gruppo del braccio

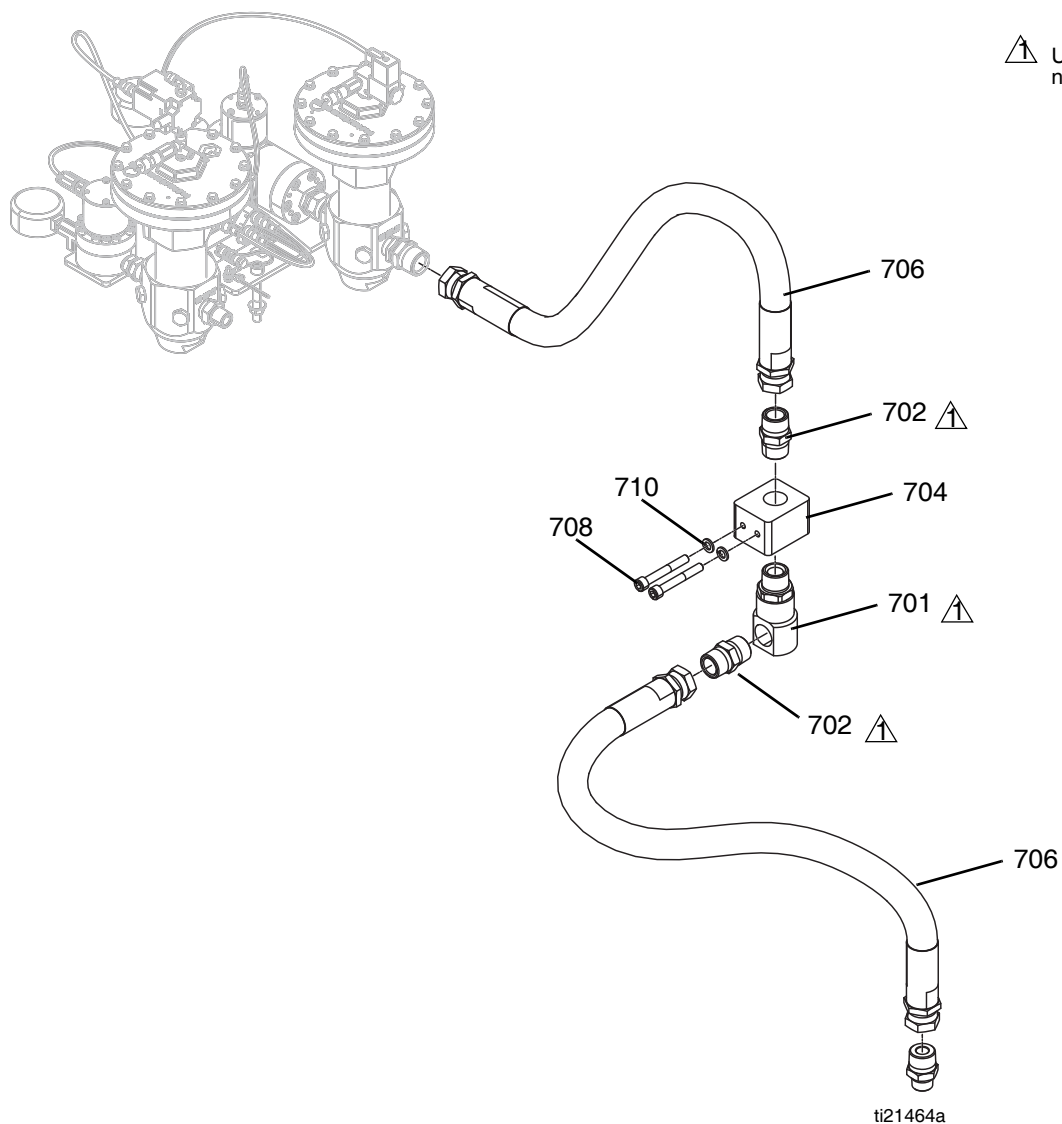
Rif.	Parte	Descrizione	Quantità
501	---	SUPPORTO, montante	1
502	---	CUSCINETTO, supporto, montante braccio	1
503	---	SUPPORTO, braccio, gruppo saldato, cuscinetto	1
504	---	RAMO, braccio, superiore, verniciato	1
505	---	VITE, a tappo, esagonale, serrata, M10-1,5 x 30 mm	3
507	---	TAPPO, tubo	1
508	---	VITE, macchina, esagonale, flangia, M10-1,5 x 25 mm	4
509	---	DADO, esagonale, flangia, serrato, M10-1,5	3
510	U5A008	MORSETTO, flessibile, DI 25,4 mm (1 poll)	1
511	123100	MORSETTO, flessibile, braccio, 22,2 mm (7/8 poll.)	3
512	---	COPERCHIO, piastra	3
515	---	VITE, a tappo, esagonale, 1/4-20 x 1,75	6
516	---	DADO, guida	6
518▲	15H108	ETICHETTA, punto di impigliamento	1

▲ Schede, targhette ed etichette di pericolo e di avvertenza sostitutive sono disponibili gratuitamente.

--- Non venduto separatamente.

## 24R662 – Flessibile alto volume

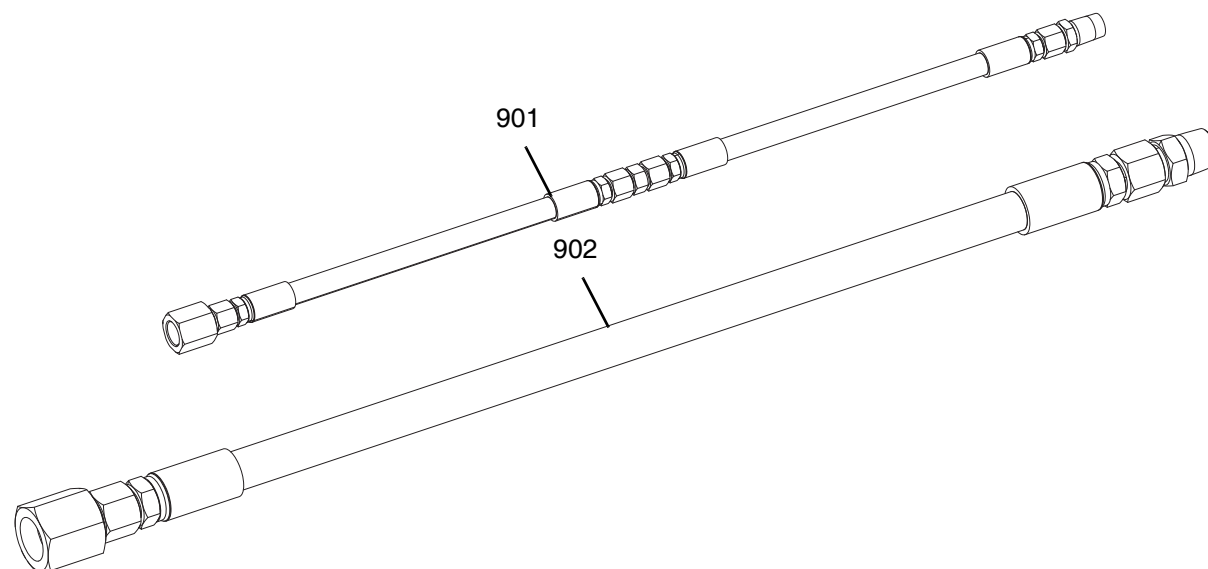
 Usare sigillante per tubi se necessario.



**FIG. 25: Flessibile alto volume**

Rif.	Parte	Descrizione	Quantità
701	127025	RACCORDO, gomito, girevole, 1 poll. npt	1
702	C38302	RACCORDO, nipplo, 1 poll. npt	2
703	C38304	RACCORDO, nipplo, 1 poll. x 3/4 npt	1
704	---	COLLETTORE, blocco, braccio	1
706	16V239	FLESSIBILE, gruppo	2
708	---	VITE, a brugola, M10-1,5 x 65 mm	2
710	---	CONTRORONDELLA, M10	2

## Kit dei flessibili



ti21466a

**FIG. 26: Kit dei flessibili**

Rif.	Componente	Descrizione	Quantità																				
			24R832	24R833	24R834	24T092	24T094	24U253	24T093	24X094	25A426	25C238	25C239	25C240									
901	24R805	FLESSIBILE, gruppo, basso volume, 3,2 mm (1/8 in.) x 1,5 m (5 ft.), inossidabile, 3,2 mm (1/8 in.) x 1,5 m (5 ft.), inossidabile	1																				
	24R806	FLESSIBILE, gruppo, basso volume, 3,2 mm (1/4 in.) x 1,5 m (5 ft.), inossidabile, 3,2 mm (1/8 in.) x 1,5 m (5 ft.), inossidabile		1																			
	24R822	FLESSIBILE, gruppo, basso volume, 3,2 mm (1/4 in.) x 1,5 m (5 ft.), inossidabile, 3,2 mm (1/4 in.) x 1,5 m (5 ft.), inossidabile			1																		
	24T086	FLESSIBILE, gruppo, basso volume, 3,2 mm (3/8 in.) x 1,5 m (5 ft.), inossidabile, 3,2 mm (1/4 in.) x 1,5 m (5 ft.), inossidabile				1																	
	24T088	FLESSIBILE, gruppo, basso volume, 0,5 mm (1/2 in.) x 1,5 m (5 ft.), inossidabile, 9,5 mm (3/8 in.) x 1,5 m (5 ft.), inossidabile					1																
	24U252	FLESSIBILE, gruppo, basso volume 2,4 mm (3/32 in.) x 1,5 m (5 ft.), inossidabile, 2,4 mm (3/32 in.) x 1,5 m (5 ft.), inossidabile						1															
	24T087	FLESSIBILE, gruppo, basso volume, 3,2 mm (1/8 in.) x 1,5 m (5 ft.), inossidabile, 2,4 mm (3/32 in.) x 1,5 m (5 ft.), inossidabile							1														
	24X092	FLESSIBILE, gruppo, basso volume 6,4 mm (1/4 in.) x 3,04 m (10 ft.), inossidabile									1												
	25A424	FLESSIBILE, gruppo, basso volume 2 mm x 4,6 m (15 ft.), inossidabile										1											
	25C234	FLESSIBILE, gruppo, basso volume, 3,2 mm (3/8 in.) x 1,5 m (5 ft.), inossidabile, 2,4 mm (1/8 in.) x 1,5 m (5 ft.), inossidabile												1									
	25C235	FLESSIBILE, gruppo, basso volume 6,4 mm (1/4 in.) x 1,5 m (5 ft.) x 3																			1		
25C236	FLESSIBILE, gruppo, basso volume, 6,35 mm (1/4 in.) x 1,5 m (5 ft.), inossidabile, x 2, 3,2 mm (1/8 in.) x 1,5 m (5 ft.), inossidabile																					1	
902	24R734	FLESSIBILE, gruppo, erogatore, alto volume, 15,9 mm (5/8 in.) x 3,04 m (10 ft.), PTFE	1	1	1	1	1	1	1	1	1	1	1	1	1	1	1	1	1	1	1	1	
	25A425	FLESSIBILE, gruppo, erogatore, alto volume, 19,05 mm (3/4 in.) x 1,5 m (5 ft.), inossidabile, 2,4 mm (5/8 in.) x 1,5 m (10 ft.), inossidabile													1					1			1

## 24R805, 24R806, 24R822, 24T086, 24T087, 24T088, 24U252 – Kit dei flessibili basso volume

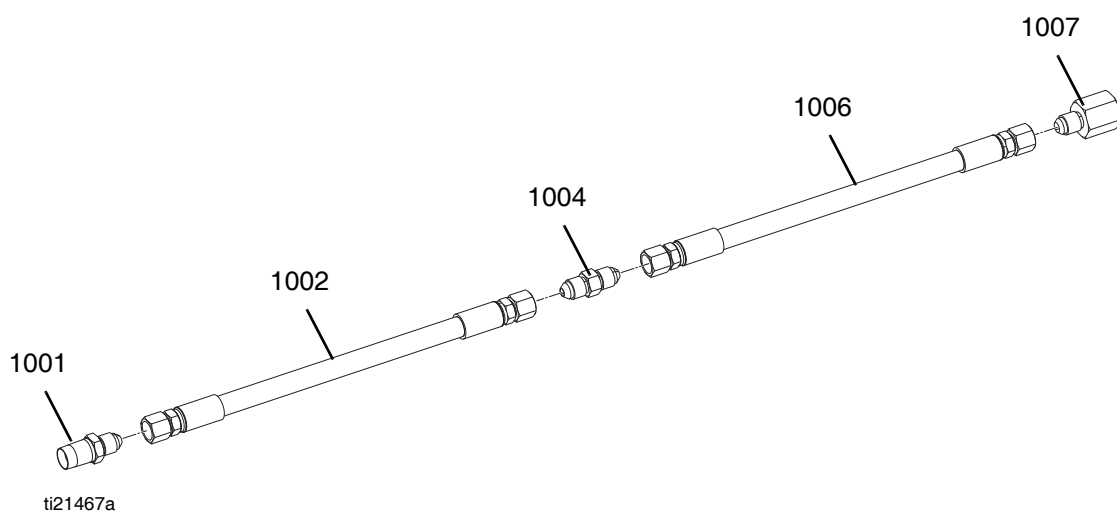


Fig. 27: Kit dei flessibili basso volume

Rif.	Componente	Descrizione	Quantità										
			24R805	24R806	24R822	24T086	24T088	24U252	24T087	24X092	25A424	25C234	
1001	124961	RACCORDO, adattatore, 04 jic x 1/4 npt	1	1	1				1	1			
	124846	RACCORDO, adattatore, 03 jic x 1/4 npt						1				1	
	116704	ADATTATORE, 9/16-18 jic x 1/4 npt				1							1
	116703	ADATTATORE, 3/4-16 jic x 1/4 npt					1						
1002	16W047	FLESSIBILE, gruppo, 3/32" x 60"						1	1				
	16V531	FLESSIBILE, gruppo, 1/8" x 60"	1										
	17D293	FLESSIBILE, gruppo, 1/4" x 120"								1			
	17K152	FLESSIBILE, gruppo, 2 mm x 180"										1	
	16V219	FLESSIBILE, gruppo, 12,7 mm x 1524 mm (1/4 in. x 60 in.)		1	1								
	16V220	FLESSIBILE, gruppo, 12,7 mm x 1524 mm (3/8 in. x 60 in.)				1							1
	16V221	FLESSIBILE, gruppo, 12,7 mm x 1524 mm (1/2 in. x 60 in.)					1						
1004	061703	RACCORDO, adattatore, 03 jic x 04 jic								1			
	124845	RACCORDO, adattatore, 03 jic x 03 jic						1					
	123251	RACCORDO, giunto, jic 04	1	1	1								
	124852	ADATTATORE jic 04 x jic 06				1							1
	126366	RACCORDO, giunto, jic 08 x jic 06					1						
1006	16W047	FLESSIBILE, gruppo, 3/32" x 60"						1	1				
	16V531	FLESSIBILE, gruppo, 1/8" x 60"	1	1									1
	16V219	FLESSIBILE, gruppo, 12,7 mm x 1524 mm (1/4 in. x 60 in.)			1	1							
	16V220	FLESSIBILE, gruppo, 12,7 mm x 1524 mm (3/8 in. x 60 in.)					1						
1007	061702	RACCORDO, adattatore, 1/4 npt x jic 03						1	1				
	124846	RACCORDO, adattatore, 03 jic x 1/4 npt										1	
	127093	RACCORDO, adattatore, 1/4 npt x jic 04	1	1	1	1					1		1
	124967	RACCORDO, adattatore, jic 06 x 1/4 npt					1						

## 25C235, 25C236

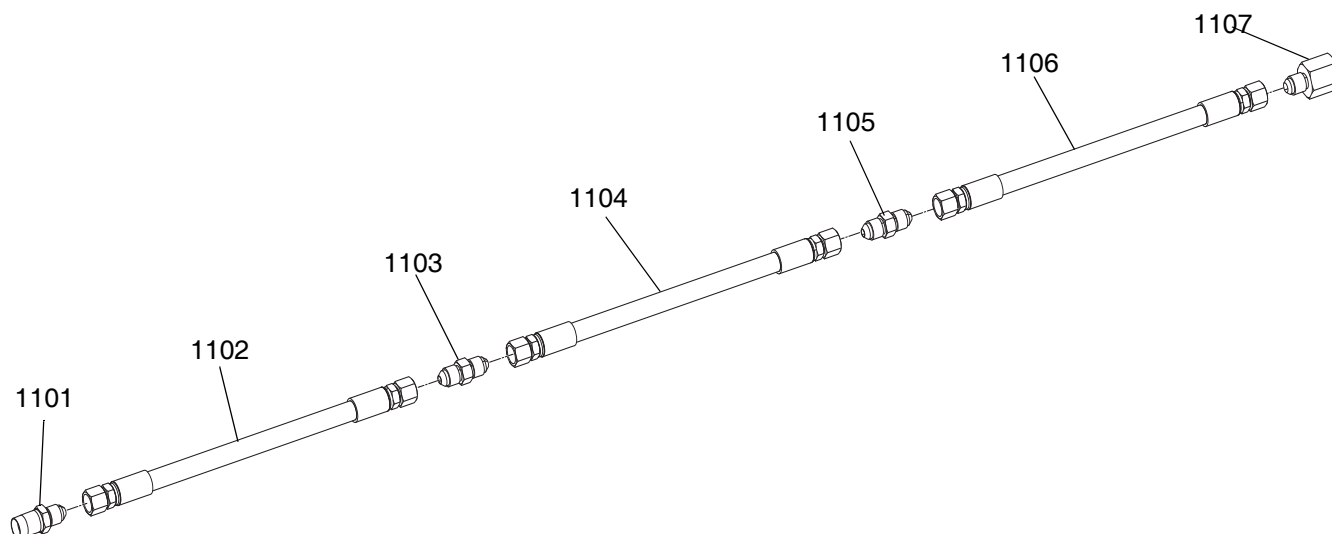
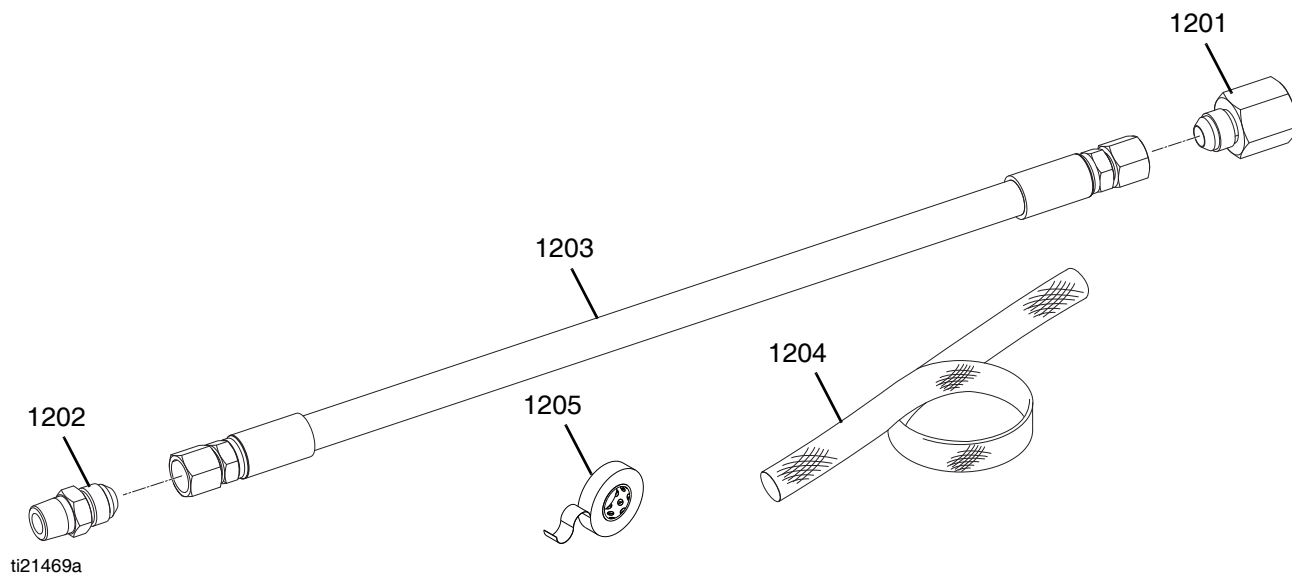


FIG. 28: Kit dei flessibili basso volume

25C235			
Rif.	Componente	Descrizione	Quantità
1101	124961	RACCORDO, adattatore, 04 jic x 1/4 npt	1
1102	16V219	FLESSIBILE, gruppo, 6,35 mm (1/4 in.) x 1524 mm (60 in.)	1
1103	123251	RACCORDO, giunto, jic 04	1
1104	16V219	FLESSIBILE, gruppo, 6,35 mm (1/4 in.) x 1524 mm (60 in.)	1
1105	123251	RACCORDO, giunto, jic 04	1
1106	16V219	FLESSIBILE, gruppo, 6,35 mm (1/4 in.) x 1524 mm (60 in.)	1
1107	127093	RACCORDO, adattatore, 1/4 npt x jic 04	1

25C236			
Rif.	Componente	Descrizione	Quantità
1101	124961	RACCORDO, adattatore, 04 jic x 1/4 npt	1
1102	16V219	FLESSIBILE, gruppo, 6,35 mm (1/4 in.) x 1524 mm (60 in.)	1
1103	123251	RACCORDO, giunto, jic 04	1
1104	16V219	FLESSIBILE, gruppo, 6,35 mm (1/4 in.) x 1524 mm (60 in.)	1
1105	123251	RACCORDO, giunto, jic 04	1
1106	16V531	FLESSIBILE, gruppo, 3,2 mm (1/8") x 1524 mm (60")	1
1107	127093	RACCORDO, adattatore, 1/4 npt x jic 04	1

**24R734 – Flessibile alto volume**

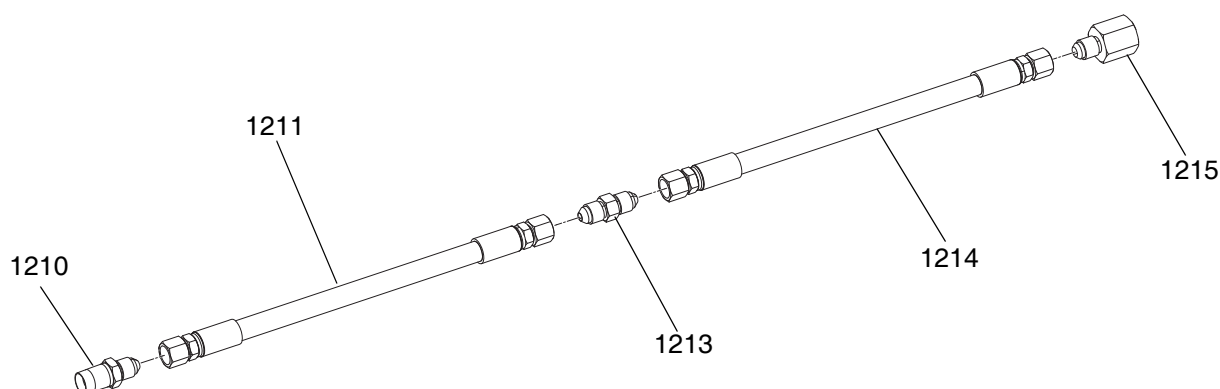


**FIG. 29: Flessibile alto volume**

Rif.	Parte	Descrizione	Quantità
1201	126976	RACCORDO, adattatore, 1/2 nptf x 10 jicm	1
1202	C20768	RACCORDO, diritto	1
1203	16V311	FLESSIBILE, gruppo, 15,9 mm x 3048 mm (5/8 poll. x 120 poll.)	1
1204	17C292	MANICA, protettiva, nera, 2,4 m (8 ft)	1
1205	127874	NASTRO, elettrico, rotolo	1



## 25A425 - Flessibile alto volume



ti21467a

FIG. 30: Flessibile alto volume

Rif.	Componente	Descrizione	Quantità
1210	107052	RACCORDO, adattatore, 1/2 nptm x 12 jicm	1
1211	24E104	FLESSIBILE, gruppo, 19,05 mm (3/4 in.) x 1346,2 mm (53 in.) L	1
1213	120246	RACCORDO, adattatore, 10 jic x 12 jic	1
1214	16V311	FLESSIBILE, gruppo, 15,88 mm (5/8 in.) x 3048 mm (120 in.) L	1
1215	128842	RACCORDO, adattatore, 1/2 npt x 10 jic	1
1205	127874	NASTRO, elettrico, rotolo, nero	1
1204	17K187	MANICA, protettiva, nera, 2,4 m (13 ft)	1

## Valvole di erogazione

### 24P221 – TriCore Ultra-Lite™

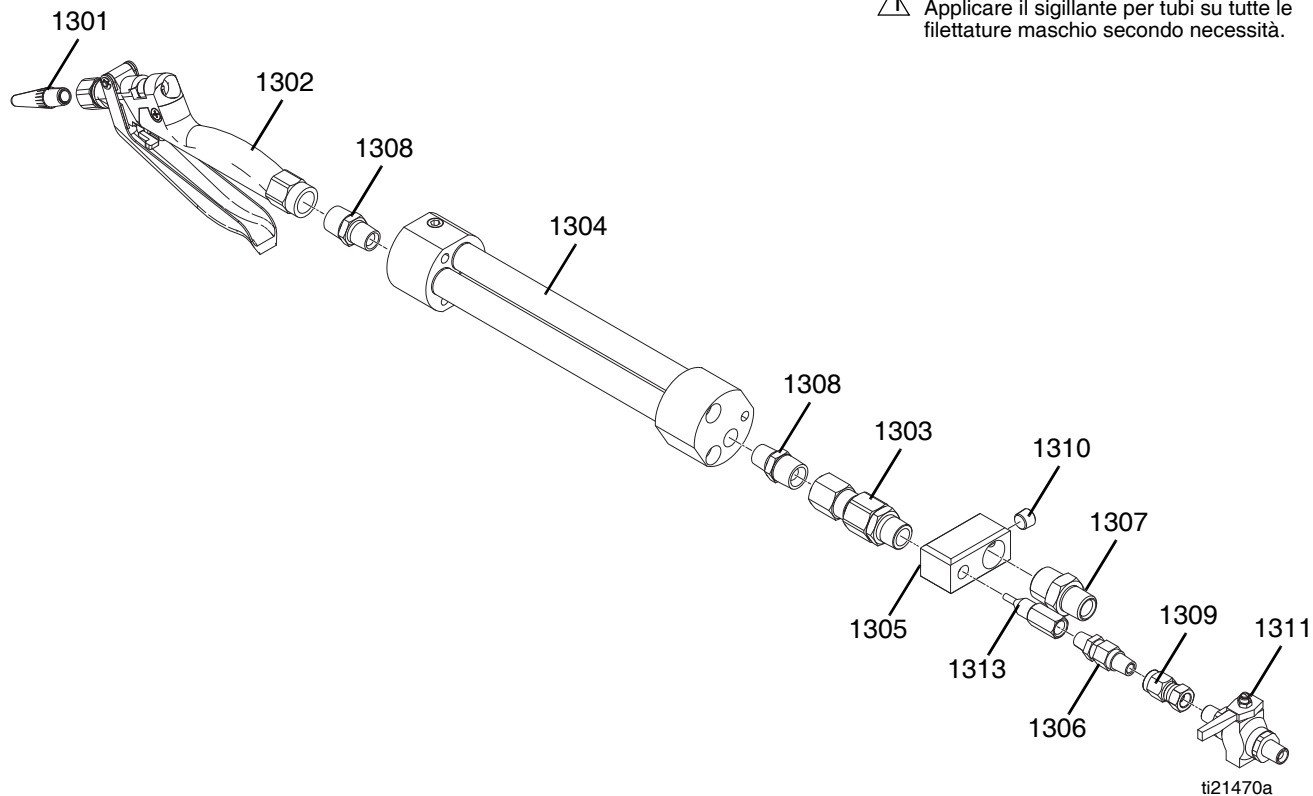


FIG. 31: TriCore Ultra-Lite

Rif.	Parte	Descrizione	Quantità
1301	512135	UGELLO, estrusione	6
1302❖	235628	PISTOLA, flusso, ultra-lite 6000	1
1303	207947	RACCORDO GIREVOLE, diritto, 1/2 nptf x 1/2 nptm	1
1304	24R682	MISCELATORE, tri-core, portata alta	1
	948081	MISCELATORE, tri-core, portata bassa	1
1305	623875	COLLETTORE, miscelazione	1
1306	127049	VALVOLA, di ritegno, 1/4 npt	1
1307	196142	RACCORDO, adattatore, 1/2 npt x 3/4 npt	1
1308	159239	RACCORDO, nipplo, tubo	2
1309	155570	RACCORDO GIREVOLE, giunto	1
1310	100721	TAPPO, tubo	1
1311	214037	VALVOLA, sfera	1
1313	624157	INVOLUCRO, iniettore, 1/4 npt	1
1314★	116643	VALVOLA, sicurezza, sfogo, aria	2

❖ Consultare il manuale del componente specifico per ulteriori dettagli.

★ Non mostrato.

## 24R682 – Miscelatore Tri-Core

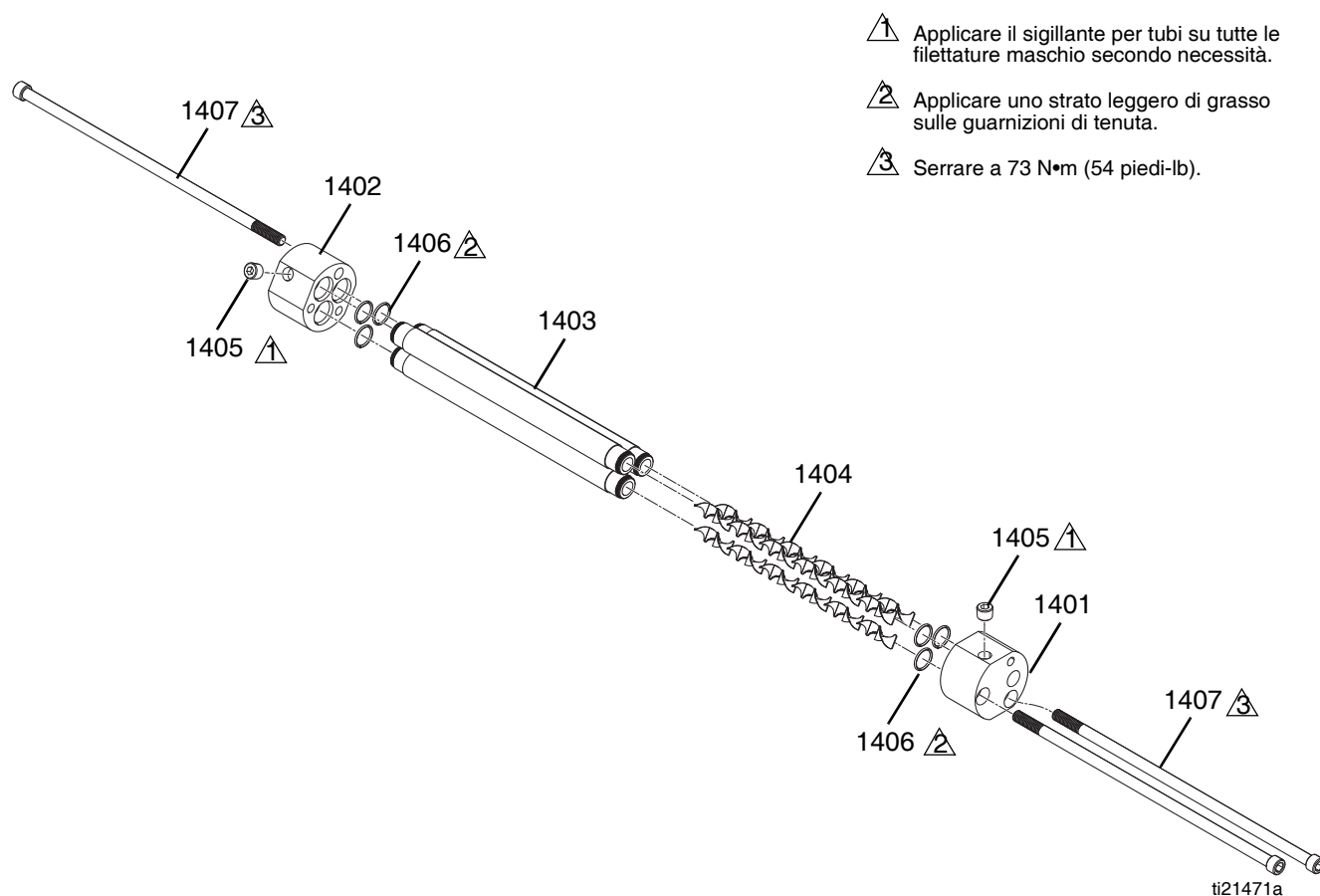


FIG. 32: Miscelatore Tri-Core

Rif.	Parte	Descrizione	Quantità
1401	16V145	CAPPUCCIO, estremità, miscelatore, tri-core, ingresso	1
1402	16V146	CAPPUCCIO, estremità, miscelatore, tri-core, uscita	1
1403	16V448	TUBO, incrocio, tri-core	3
1404	127083	MISCELATORE, statico, 0,494 dia x 12 el, inox	3
1405	100721	TAPPO, tubo	2
1406	111116	GUARNIZIONE, anello di tenuta, sede	6
1407	127081	VITE, a brugola, 3/8-16 x 12 poll.	3

## 24P223 - Ultra-Lite

⚠ Applicare il sigillante per tubi su tutte le filettature maschio secondo necessità.

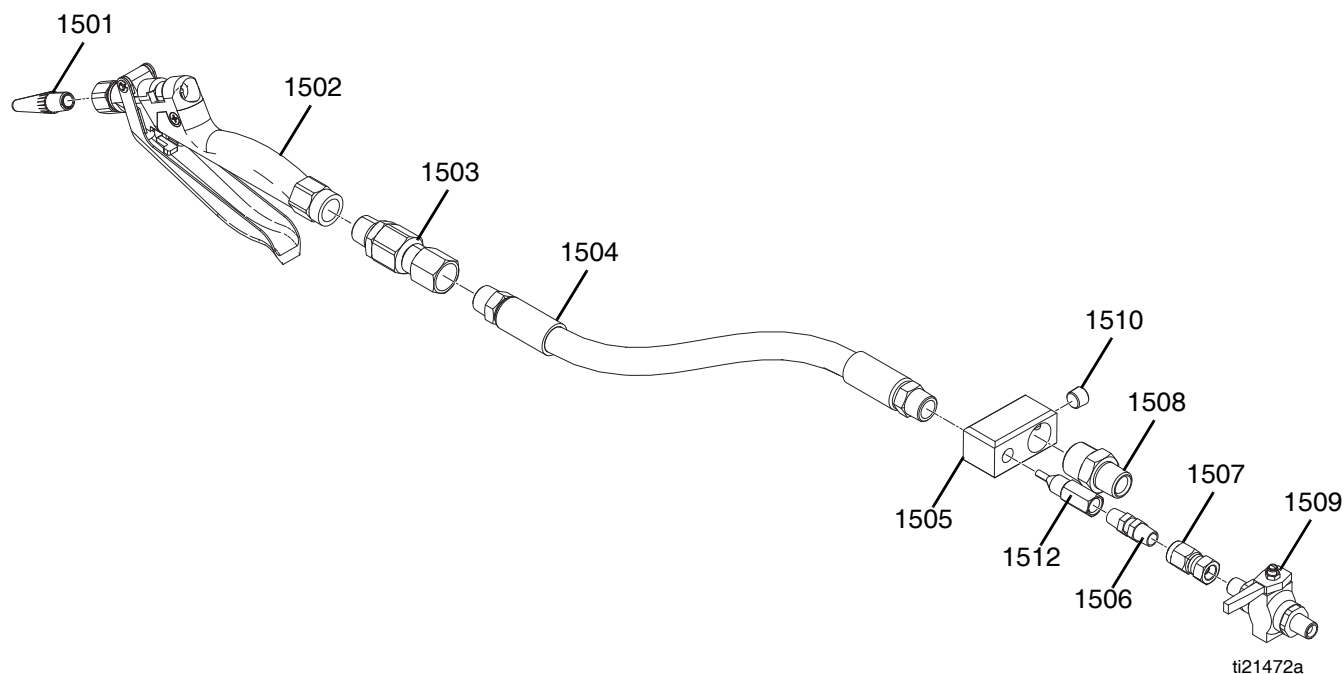


FIG. 33: Ultra-lite

Rif.	Parte	Descrizione	Quantità
1501	512135	UGELLO, estrusione	6
1502❖	235628	PISTOLA, flusso, ultra-lite 6000	1
1503	207947	RACCORDO GIREVOLE, diritto, 1/2 nptf x 1/2 nptm	1
1504	948097	MISCELATORE, flessibile, 36 elementi	1
	948315	OPZIONALE – MISCELATORE, flessibile, 24 elementi	1
1505	623875	COLLETTORE, miscelazione	1
1506	195898	VALVOLA, ritegno, 1/4 npt (m)	1
1507	155570	RACCORDO GIREVOLE, giunto	1
1508	196142	RACCORDO, adattatore, 1/2 npt x 3/4 npt	1
1509	214037	VALVOLA, sfera	1
1510	100721	TAPPO, tubo	1
1512	624157	INVOLUCRO, iniettore, 1/4 npt	1

❖ Consultare il manuale del componente specifico per ulteriori dettagli.

## 24P217 - MD2

⚠ Applicare il sigillante per tubi su tutte le filettature maschio secondo necessità.

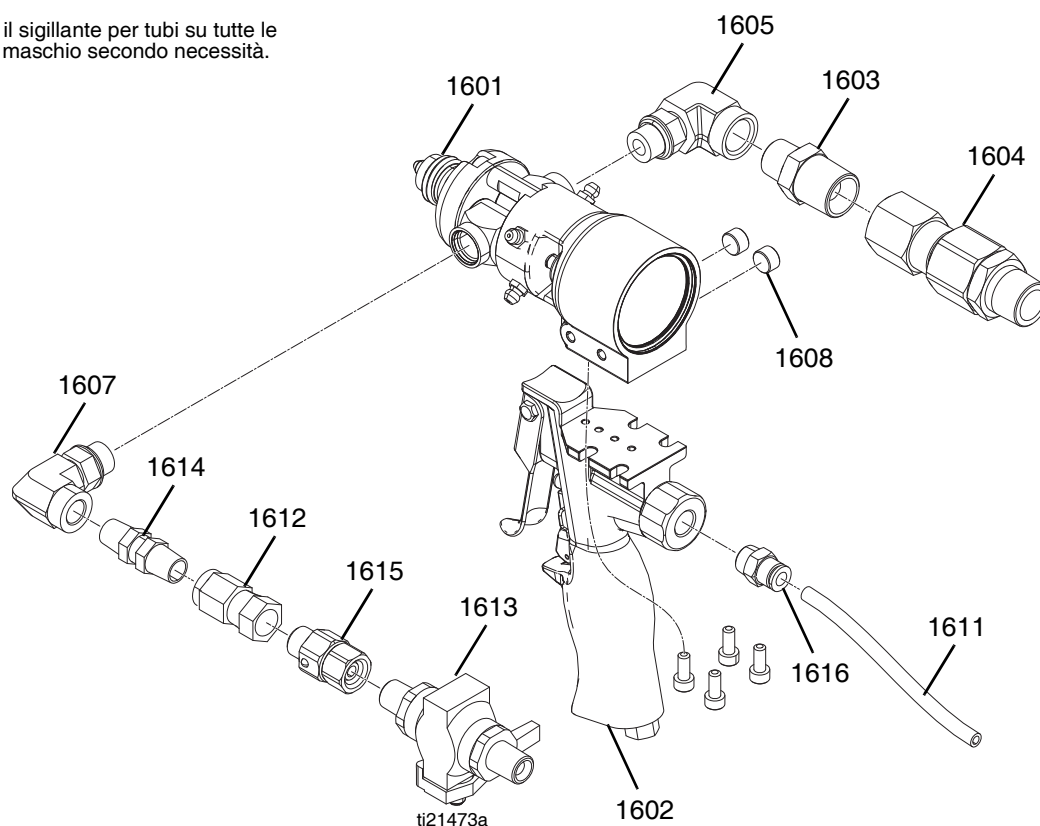


FIG. 34: MD2

Rif.	Parte	Descrizione	Quantità
1601❖	255182	VALVOLA, erogazione, 10:1, sedi dure	1
1602	255206	MANIGLIA, valvola di erogazione 2k, aria	1
1603	159239	RACCORDO, nipplo, tubo	1
1604	207947	RACCORDO GIREVOLE, diritto, 1/2 nptf x 1/2 nptm	1
1605	127104	RACCORDO, gomito, 3/8 npt x sae 06	1
1607	122969	RACCORDO, gomito, 1/4 npt x sae 06	1
1608	104765	TAPPO, tubo, senza testa	2
1610	15W744	CAMICIA, protezione	30
1611	C12509	TUBO, nylon	30
1612	155570	RACCORDO GIREVOLE, giunto	1
1613	214037	VALVOLA, sfera	1
1614	195898	VALVOLA, ritegno, 1/4 npt (m)	1
1615	189018	RACCORDO GIREVOLE	1
1616	125428	RACCORDO, connettore, maschio, 1/4 nptf	1

❖ Consultare il manuale del componente specifico per ulteriori dettagli.

## 24R824 - Torre luminosa

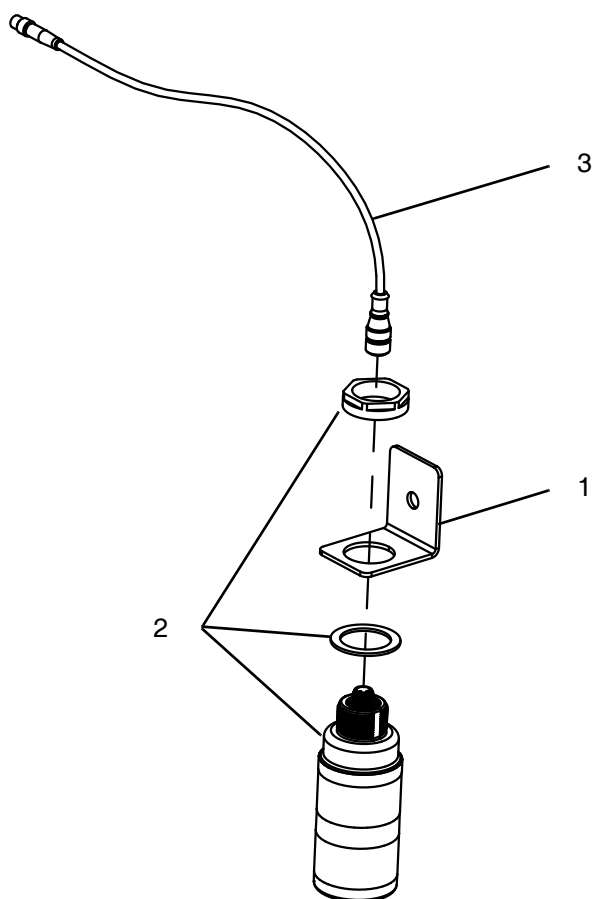


FIG. 35: Torre luminosa

Rif.	Componente	Descrizione	Quantità
1	---	STAFFA, torre, luminosa, 30 mm	1
2	127187	TORRE LUMINOSA, 30 mm, rossa/verde/allarme	1
3	127184	CABLAGGIO, m 12 x m 12	1

--- Non vendibile separatamente.



# Garanzia standard Graco

Graco garantisce che tutte le apparecchiature cui si fa riferimento in questo documento, prodotte da Graco e recanti il suo marchio, sono esenti da difetti nel materiale e nella manodopera alla data di vendita all'acquirente originale. Con l'eccezione di eventuali garanzie speciali, estese o limitate pubblicate da Graco, Graco riparerà o sostituirà qualsiasi parte dell'apparecchiatura che Graco stessa riconoscerà come difettosa, per un periodo di dodici mesi dalla data di acquisto. Questa garanzia si applica solo alle attrezzature che vengono installate, utilizzate e di cui viene eseguita la manutenzione seguendo le raccomandazioni scritte di Graco.

La presente garanzia non copre i casi di usura comune, né alcun malfunzionamento, danno o usura causati da installazione scorretta, applicazione impropria, abrasione, corrosione, manutenzione inadeguata o impropria, negligenza, incidenti, manomissioni o sostituzione di componenti con prodotti non originali Graco e pertanto Graco declina ogni responsabilità rispetto alle citate cause di danno. Graco non sarà neanche responsabile di eventuali malfunzionamenti, danni o usura causati dall'incompatibilità delle apparecchiature Graco con strutture, accessori, apparecchiature o materiali non forniti da Graco o da progettazioni, manifatture, installazioni, funzionamenti o manutenzioni errati di strutture, accessori, apparecchiature o materiali non forniti da Graco.

Questa garanzia è valida solo se l'apparecchiatura difettosa viene restituita a un distributore Graco in porto franco per la verifica del difetto dichiarato. Se il difetto in questione dovesse essere confermato, Graco riparerà o sostituirà la parte difettosa senza alcun costo aggiuntivo. L'apparecchiatura sarà restituita all'acquirente originale con trasporto prepagato. Qualora l'apparecchiatura ispezionata non riportasse difetti nei materiali o nella manodopera, le riparazioni verranno effettuate a un costo ragionevole, che potrà includere il costo dei pezzi di ricambio, della manodopera e del trasporto.

**QUESTA GARANZIA È ESCLUSIVA E SOSTITUISCE TUTTE LE ALTRE GARANZIE, ESPLICITE O IMPLICITE, INCLUSE MA NON LIMITATE A EVENTUALI GARANZIE DI COMMERCIALIZZABILITÀ O ADATTABILITÀ A SCOPI PARTICOLARI.**

L'unico obbligo di Graco e il solo rimedio a disposizione dell'acquirente per eventuali violazioni della garanzia sono quelli indicati in precedenza. L'acquirente accetta che nessun altro rimedio (compresi, senza limitazioni, danni incidentali o consequenziali per perdite di profitto, di vendite, lesioni alle persone o danni alle proprietà o qualsiasi altra perdita incidentale o consequenziale) sia messo a sua disposizione. Qualsiasi azione legale per violazione della garanzia dovrà essere intrapresa entro due (2) anni dalla data di vendita.

**GRACO NON RILASCIATA ALCUNA GARANZIA E NON RICONOSCE ALCUNA GARANZIA IMPLICITA DI COMMERCIALIZZABILITÀ E ADATTABILITÀ A SCOPI PARTICOLARI RELATIVAMENTE AD ACCESSORI, ATTREZZATURE, MATERIALI O COMPONENTI VENDUTI MA NON PRODOTTI DA GRACO.** Questi articoli venduti, ma non prodotti, da Graco (come i motori elettrici, gli interruttori, i tubi, ecc.) sono coperti dalla garanzia, se esiste, dei relativi produttori. Graco fornirà assistenza ragionevole all'acquirente che voglia inoltrare reclami in seguito a violazioni delle suddette garanzie.

In nessun caso Graco sarà responsabile di danni indiretti, incidentali, speciali o consequenziali derivanti dalla fornitura da parte sua dell'apparecchiatura qui riportata o dalla fornitura, dal funzionamento o dall'utilizzo di qualsiasi altra merce o prodotto indicati, che dipendano da violazione del contratto o della garanzia, da negligenza di Graco o da qualsiasi altra causa.

## Informazioni su Graco

### Applicatori per adesivi e sigillanti

Per le informazioni aggiornate sui prodotti Graco visitare il sito [www.graco.com](http://www.graco.com).

Per informazioni sui brevetti vedere [www.graco.com/patents](http://www.graco.com/patents).

**PER INVIARE UN ORDINE, contattare il distributore Graco locale, visitare il sito [www.graco.com](http://www.graco.com) e selezionare "Dove acquistare" nella barra blu in alto o chiamare per conoscere il distributore più vicino.**

***Per chiamate dagli Stati Uniti 800-746-1334***

***Per chiamate da fuori gli Stati Uniti 0-1-330-966-3000***

*Tutte le informazioni e le illustrazioni contenute nel presente documento sono basate sui dati più aggiornati disponibili al momento della pubblicazione.*

*Graco si riserva il diritto di apportare modifiche in qualunque momento senza preavviso.*

*Per informazioni sui brevetti, visitare il sito Web [www.graco.com/patents](http://www.graco.com/patents).*

Traduzione delle istruzioni originali. This manual contains Italian. MM 332452

**Sede generale Graco: Minneapolis (USA)**

**Uffici internazionali: Belgio, Cina, Giappone, Corea**

**GRACO INC. AND SUBSIDIARIES • P.O. BOX 1441 • MINNEAPOLIS MN 55440-1441 • USA**

**Copyright 2013, Graco Inc. Tutti gli stabilimenti di produzione Graco sono registrati come ISO 9001.**

[www.graco.com](http://www.graco.com)

Revisione S, ottobre 2017